

Datenblatt: TOP-Z 30/7 (1~230 V, PN 10, RG)

Produktdaten

Maximaler Betriebsdruck P_N	10 bar
Max. Medientemperatur T	110 Celsius
Min. Medientemperatur T	-20 Celsius
Max. Umgebungstemperatur T	40 Celsius
Max. zulässige Gesamthärte in Trinkwasser-Zirkulationssystemen	3,57 mmol/l (20 °dH) (3,21 mmol/l (18 °dH) für 20/4 + 25/6)

Motordaten

Netzanschluss	1~230 V, 50 Hz
Störaussendung	EN 61000-6-3
Elektromagnetische Verträglichkeit	EN 61800-3
Störfestigkeit	EN 61000-6-2
Leistungsaufnahme (min) $P_{1 \text{ min}}$	70 W
Leistungsaufnahme $P_{1 \text{ max}}$	185 W
Motorleistung P_2	90 W
Motorleistung P_2	0.09 kW
Nennstrom I_N	0.9 A
Schutzart Anlage	IPX4D
Isolationsklasse	H
Drehzal max.	2700 rpm
Integrierter Motor temperaturschutz	integriert
Drehzal min.	2100 rpm
Kabelverschraubung	1x13.5
Art des Anschlusskabels	1x13.5

Einbaumaße

Saugseitiger Rohranschluß	G 2
Druckseitiger Rohranschluss	G 2
Baulänge l_0	180 mm

Werkstoffe

Welle	1.4122, X39CrMo17-1
Pumpengehäuse	CC499K, CuSn5Zn5Pb2-C
Lauftrad	PPE-GF30
Material Lager	Carbon, synthetic resin impregnated

Bestellinformationen

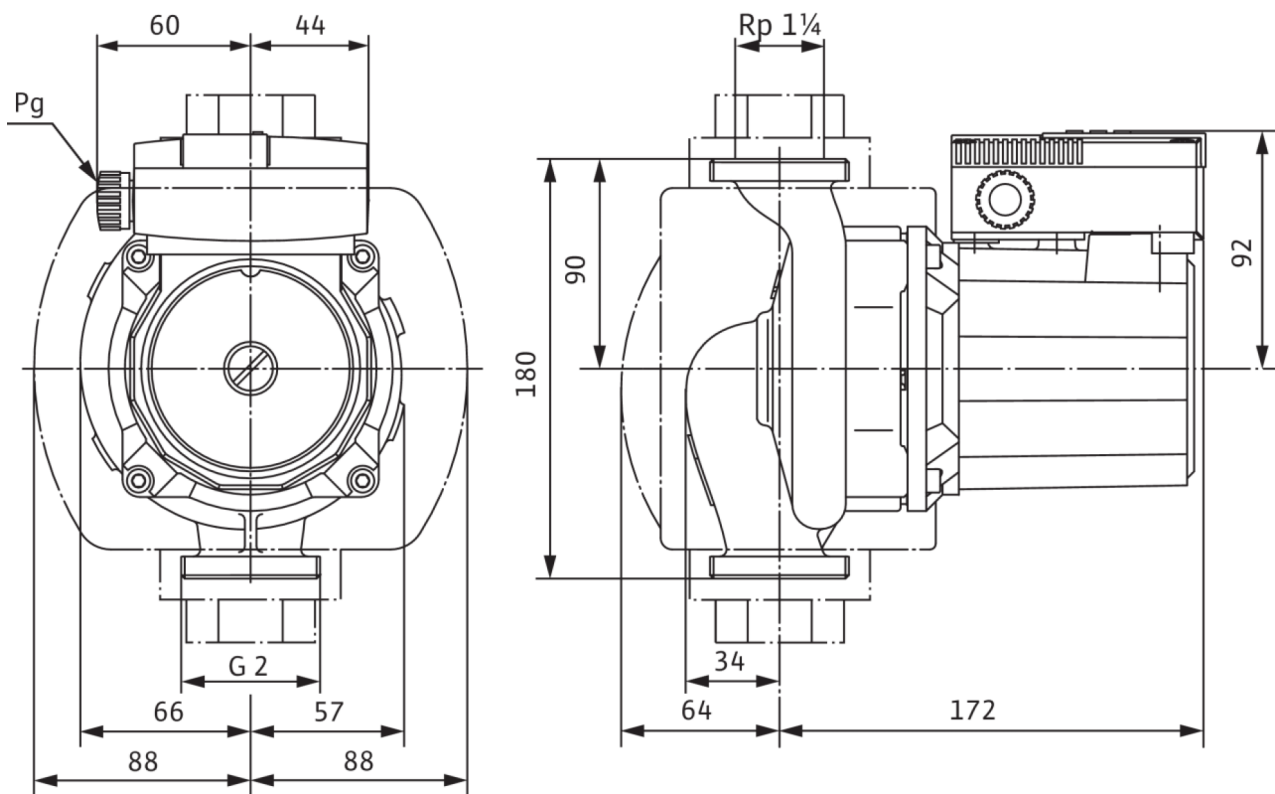
Fabrikat	Wilo
Produktbezeichnung	TOP-Z 30/7 (1~230 V, PN 10, RG)
Artikelnummer	2048340
Gewicht netto ca. m	5.50 kg

Suction head

Mindestzulauhöhe 40 °C	5
Mindestzulauhöhe 65 °C	20

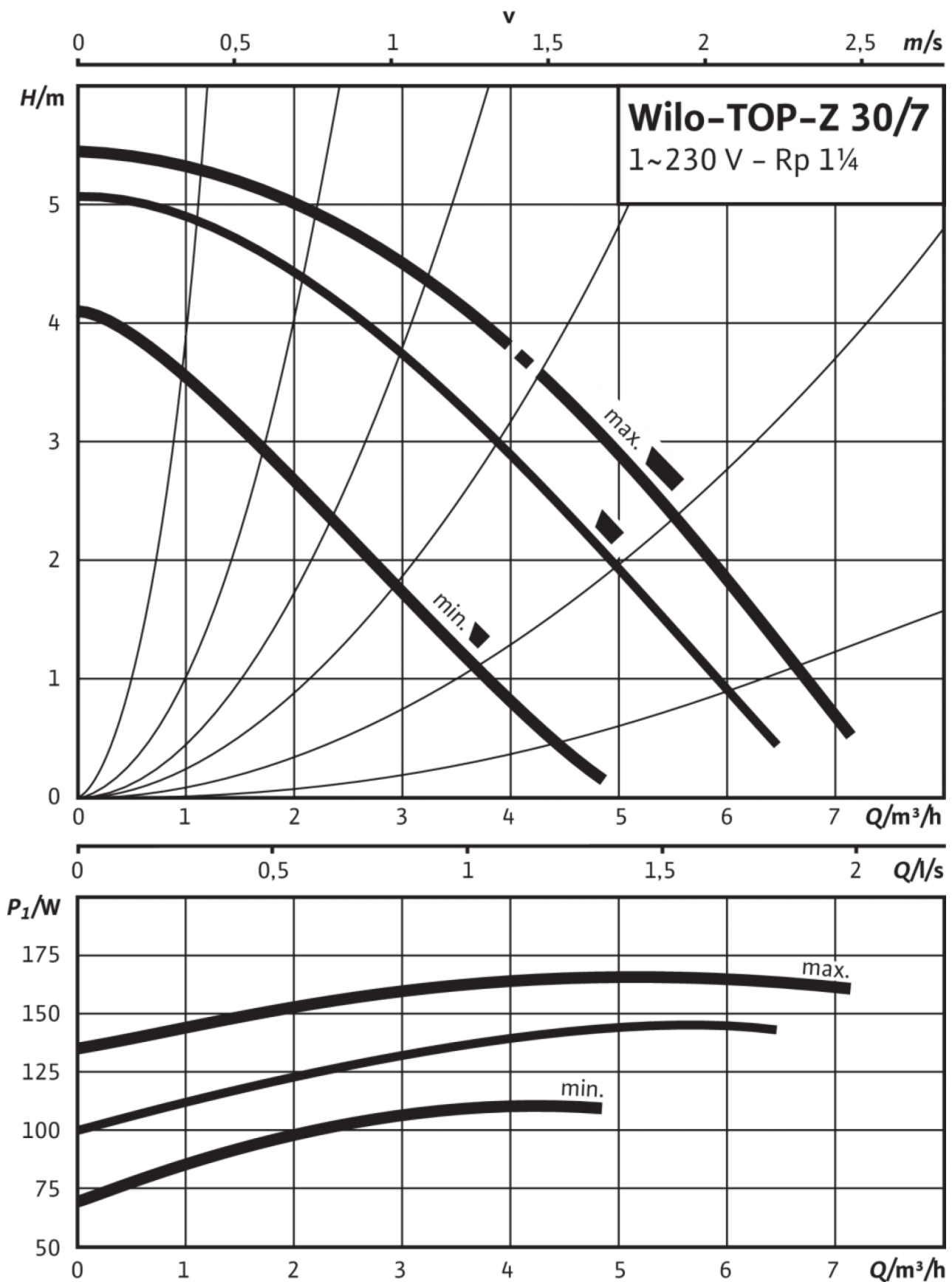
Maße und Maßzeichnungen: TOP-Z 30/7 (1~230 V, PN 10, RG)

TOP-S



Kennlinien: TOP-Z 30/7 (1~230 V, PN 10, RG)

TOP-Z 30/7, 1~



Ausschreibungstext: TOP-Z 30/7 (1~230 V, PN 10, RG)

Diese Umwälzpumpe ist nur für Trinkwasser geeignet.

Einsetzbar für Trinkwarmwasser- Zirkulationssysteme in Industrie und Gebäudetechnik.

Wartungsfreie Nassläufer-Umwälzpumpe mit Verschraubungs- oder Flanschanschluss, vorwählbare Drehzahlstufen zur Leistungsanpassung.

Ausstattung und Funktion

- Manuelle Leistungsanpassung mit 3 Drehzahlstufen
- Pumpen mit 1~ Motor:
 - P2 bis 90W: Interner Schutz gegen unzulässige hohe Wicklungstemperaturen
 - P2 = 180W: Motorvollschutz durch Wicklungsschutzkontakte in Verbindung mit Auslösegerät
- Pumpen mit 3~ Motor:
 - P2 bis 90W: Interner Schutz gegen unzulässige hohe Wicklungstemperaturen
 - P2 ≥ 180W: Motorvollschutz mit integrierter Auslöseelektronik
- Störleuchte
- Kontakt für Sammelstörmeldung
- Drehrichtungskontrollleuchte
- Netzanschluss 3~230V mit optionalem Umschaltstecker
- Pumpengehäuse in Rotguss oder Grauguß (Edelstahl typenabhängig)
- Kombiflansch PN 6/PN 10 (bei DN 40 bis DN 65)
- Wärmedämmschalen
- Zusätzliche Funktionen durch nachrüstbares Protect Module C:
 - Störmeldung SSM als potenzialfreier Öffner
 - Betriebsmeldung SBM als potenzialfreier Schließer
 - Steuereingang "Vorrang Aus" durch externen potenzialfreien Kontakt (Öffner)
 - Blockierererkennung
 - Motorvollschutz mit Auslösegerät
 - Störquittierung
- Doppelpumpenmanagement (zwei Einzelpumpen parallel installiert): Haupt-/Reservebetrieb (automatische Störumschaltung/zeitabhängiger Pumpentausch)

Werkstoffe		Betriebsdaten	
Welle	1.4122, X39CrMo17-1	Fördermedium	Water
Pumpengehäuse	CC499K, CuSn5Zn5Pb2-C	Min. Medientemperatur <i>T</i>	-20 Celsius
Laufrad	PPE-GF30	Max. Medientemperatur <i>T</i>	110 Celsius
Material Lager	Carbon, synthetic resin impregnated	Maximaler Betriebsdruck <i>p</i>	10 bar
		Max. zulässige Gesamthärte in Trinkwasser-Zirkulationssystemen	3,57 mmol/l (20 °dH) (3,21 mmol/l (18 °dH) für 20/4 + 25/6)
Motordaten		Einbaumaße	
Störaussendung	EN 61000-6-3	Saugseitiger Rohranschluß	G 2
Störfestigkeit	EN 61000-6-2	Baulänge <i>l</i> 0	180 mm
Netzanschluss	1~230 V, 50 Hz		
Leistungsaufnahme <i>P</i> _{1 max}	185 W		
Leistungsaufnahme <i>P</i> _{1(Q=max.) d.}	185 W		
gew. Laufrades * Pumpenanzahl <i>P</i> ₁			
Drehzal max.	2700 rpm		
Nennstrom <i>I</i> _N	0.9 A		
Schutzart Anlage	IPX4D		
Bestellinformationen			
Gewicht netto ca. <i>m</i>	5.50 kg		
Fabrikat	Wilo		
Produktbezeichnung	TOP-Z 30/7 (1~230 V, PN 10, RG)		
Artikelnummer	2048340		