

Datenblatt: Star-Z 20/1

Produktdaten

Maximaler Betriebsdruck P_N	10 bar
Max. Medientemperatur T	65 Celsius
Min. Medientemperatur T	2 Celsius
Max. Umgebungstemperatur T	40 Celsius

Einbaumaße

Saugseitiger Rohranschluß	G 1¼
Druckseitiger Rohranschluss	G 1¼
Baulänge l_0	140 mm

Bestellinformationen

Fabrikat	Wilo
Produktbezeichnung	Star-Z 20/1
Artikelnummer	4028111
Gewicht netto ca. m	2.20 kg

Motordaten

Netzanschluss	1~230 V, 50 Hz
Störaussendung	EN 61000-6-3
Störfestigkeit	EN 61000-6-2
Leistungsaufnahme $P_{1\max}$	38 W
Motornennleistung P_2	20 W
Motornennleistung P_2	0.02 kW
Nennstrom I_N	0.18 A
Schutzart Anlage	IP44
Isolationsklasse	F
Drehzal max.	2700 rpm
Integrierter Motortemperaturschutz	nicht erforderlich (blockierstromfest)

Werkstoffe

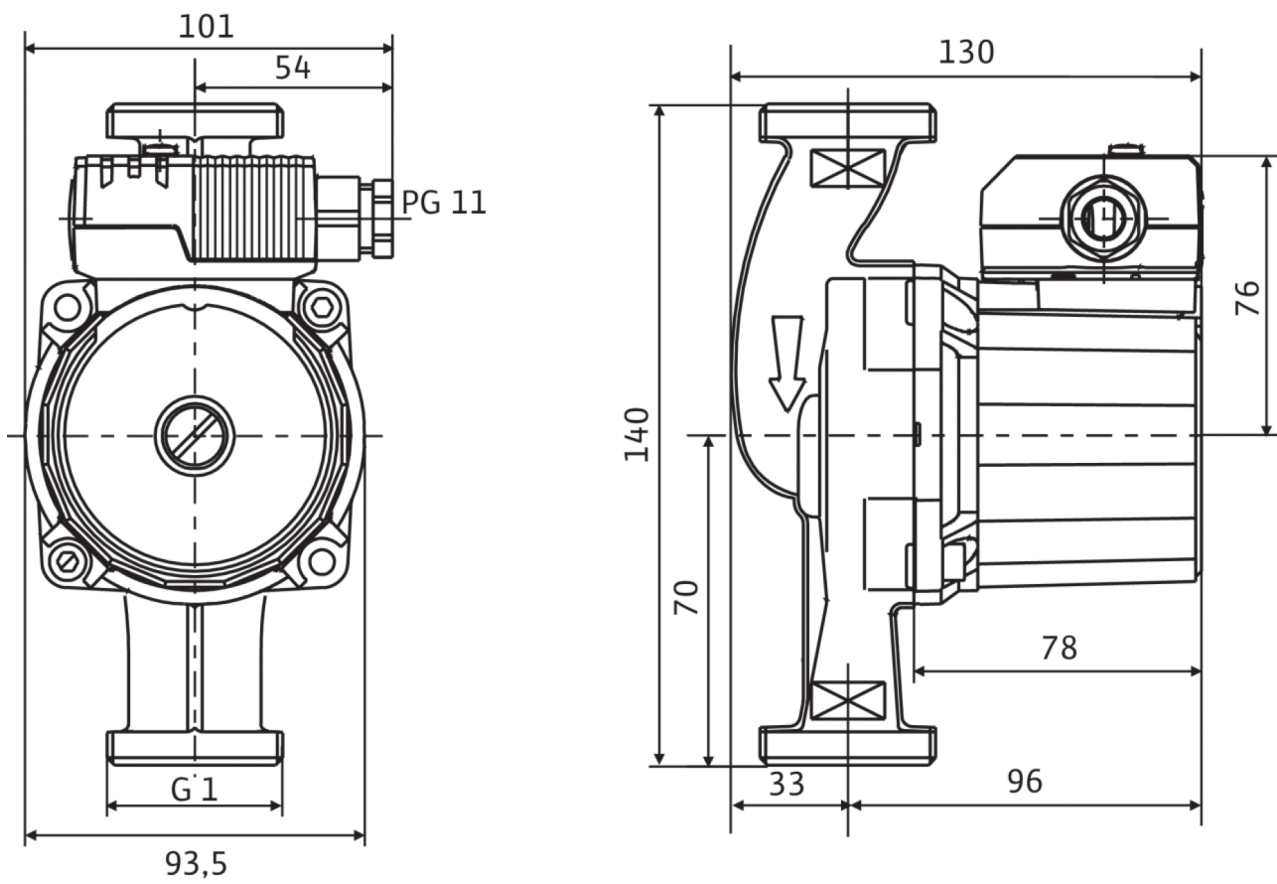
Welle	Al ₂ O ₃ , Aluminum oxide
Pumpengehäuse	CC499K, CuSn5Zn5Pb2-C
Lauftrad	PPE-GF30
Material Lager	Carbon, synthetic resin impregnated

Suction head

Mindestzulauhöhe 40 °C	0.5
Mindestzulauhöhe 65 °C	10

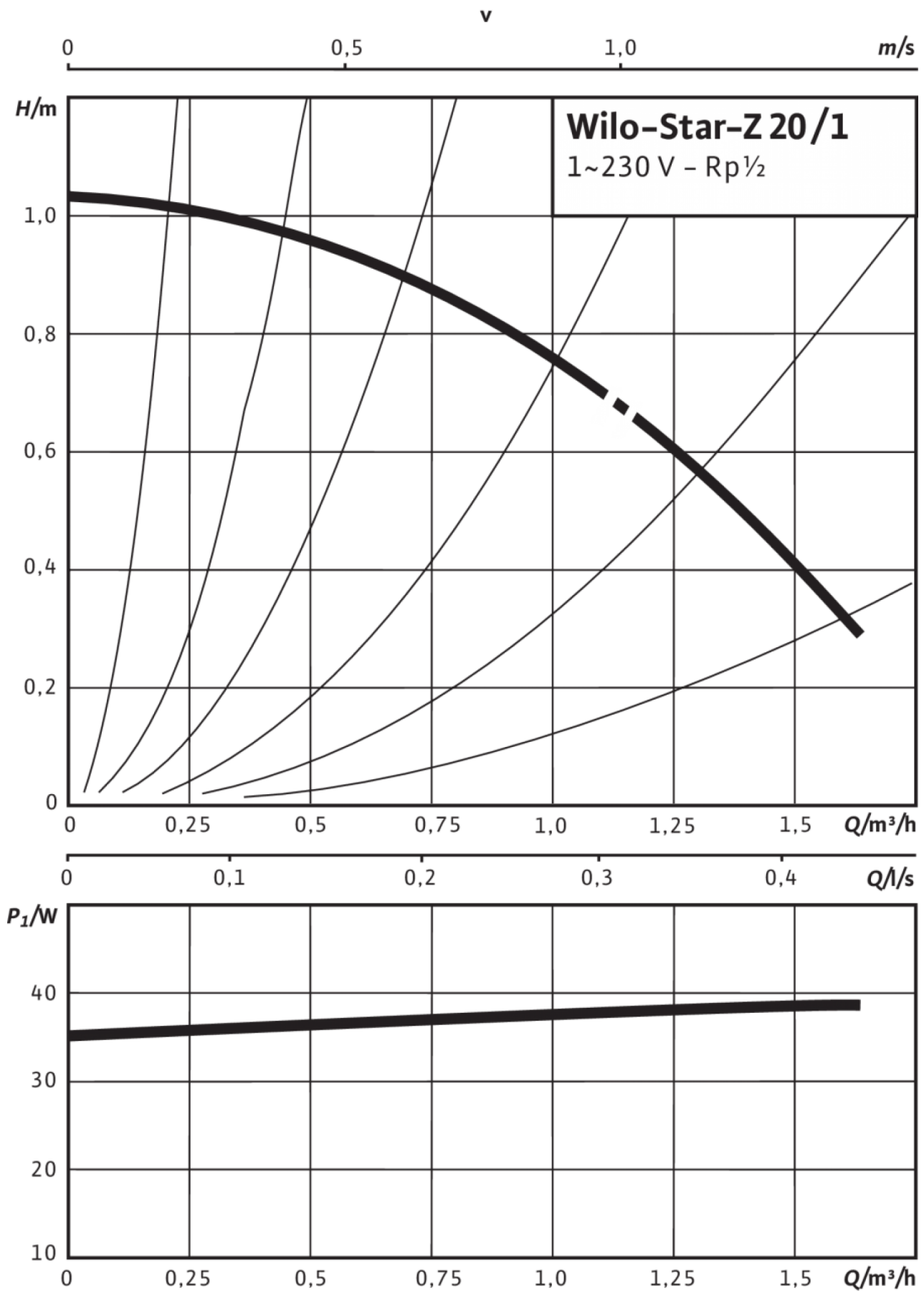
Maße und Maßzeichnungen: Star-Z 20/1

Star Z



Kennlinien: Star-Z 20/1

Star-Z 20/1, Single-phase current



Ausschreibungstext: Star-Z 20/1

Diese Umwälzpumpe ist nur für Trinkwasser geeignet.

Trinkwarmwasser-Zirkulationspumpe, drehzahlkonstante Nassläuferpumpe für Rohreinbau. Blockierstromfester Motor. Pumpengehäuse aus Rotguss, Laufrad aus glasfaserverstärktem Kunststoff, Keramikwelle mit kunstharzimpregnierten Kohlegleitlagern.

Werkstoffe		Betriebsdaten	
Welle	Al ₂ O ₃ , Aluminum oxide	Fördermedium	Water
Pumpengehäuse	CC499K, CuSn5Zn5Pb2-C	Min. Medientemperatur <i>T</i>	2 Celsius
Laufrad	PPE-GF30	Max. Medientemperatur <i>T</i>	65 Celsius
Material Lager	Carbon, synthetic resin impregnated	Maximaler Betriebsdruck <i>p</i>	10 bar
Motordaten		Einbaumaße	
Störaussendung	EN 61000-6-3	Saugseitiger Rohrschluß	G 1¼
Störfestigkeit	EN 61000-6-2	Baulänge <i>l</i> 0	140 mm
Netzanschluss	1~230 V, 50 Hz		
Leistungsaufnahme <i>P</i> _{1 max}	38 W		
Leistungsaufnahme <i>P</i> _{1(Q=max.)} d. gew. Laufrades * Pumpenanzahl <i>P</i> ₁	38 W		
Drehzal max.	2700 rpm		
Nennstrom <i>I</i> _N	0.18 A		
Schutzart Anlage	IP44		
Bestellinformationen			
Gewicht netto ca. <i>m</i>	2.20 kg		
Fabrikat	Wilo		
Produktbezeichnung	Star-Z 20/1		
Artikelnummer	4028111		