

–weishaupt–

# manual

Montage- und Betriebsanleitung

---



# EU-Konformitätserklärung

Sprache 01

Produktbezeichnung	<b>Trinkwasserspeicher</b>
Typ	<b>WAS 800 WAS 1000 WAS 1500 WAS 2000 WAS 800 Sol WAS 1000 Sol WAS 1500 Sol WAS 2000 Sol</b>
Hersteller	<b>Max Weishaupt GmbH</b>
Anschrift	<b>Max-Weishaupt-Straße 14, DE-88475 Schwendi</b>

Die alleinige Verantwortung für die Ausstellung dieser Konformitätserklärung trägt der Hersteller. Der oben beschriebene Gegenstand der Erklärung erfüllt die einschlägigen Harmonisierungsrechtsvorschriften der Europäischen Union:

<b>ELD</b>	<b>2010/30/EU</b> Prüfgrundlage: 812/2013/EU
<b>EDD</b>	<b>2009/125/EC</b> Prüfgrundlagen: 814/2013/EU, EN 12897:2016

Schwendi, 13.09.2017

Unterzeichnet für und im Namen von:

MAX WEISHAUPT GMBH

ppa.



Dr. Schloen  
Leiter Forschung und Entwicklung

ppa.



Denking  
Leiter Produktion und Qualitätsmanagement

<b>1</b>	<b>Sicherheitshinweise</b> .....	<b>4</b>
<b>2</b>	<b>Maßskizzen</b> .....	<b>5</b>
2.1	WAS 800 / B.....	5
	WAS 1000 / B.....	5
	WAS 800 Sol / C.....	5
	WAS 1000 Sol / C.....	5
2.2	WAS 1500 / C.....	6
	WAS 2000 / C.....	6
	WAS 1500 Sol / C.....	6
	WAS 2000 Sol / C.....	6
2.3	Produktdaten ErP.....	7
2.4	Typenschild.....	7
<b>3</b>	<b>Betriebsvoraussetzungen und wichtige Hinweise</b> .....	<b>8</b>
3.1	Betriebsvoraussetzungen Fremdstromanode.....	8
3.2	Betriebsvoraussetzungen bei hoher Speichertemperatur (Solarbetrieb).....	8
<b>4</b>	<b>Wasserseitiger Anschluss (druckfest)</b> .....	<b>9</b>
<b>5</b>	<b>Zirkulationsanschluss</b> .....	<b>10</b>
<b>6</b>	<b>Reinigungsöffnung</b> .....	<b>11</b>
<b>7</b>	<b>Wichtiger Montagehinweis</b> .....	<b>11</b>
<b>8</b>	<b>Korrosionsschutz</b> .....	<b>12</b>
<b>9</b>	<b>Temperaturanzeige, Temperaturregelung für Ladepumpe</b> .....	<b>12</b>
<b>10</b>	<b>Erste Inbetriebnahme</b> .....	<b>12</b>
<b>11</b>	<b>Außerbetriebsetzung, Entleerung</b> .....	<b>13</b>
<b>12</b>	<b>Kontrolle, Wartung, Pflege</b> .....	<b>14</b>
<b>13</b>	<b>Elektrischer Anschluss</b> .....	<b>15</b>
<b>14</b>	<b>Montage Wärmedämmung</b> .....	<b>16</b>
<b>15</b>	<b>Fremdstromanode</b> .....	<b>19</b>
<b>16</b>	<b>Ersatzteilliste</b> .....	<b>20</b>
<b>17</b>	<b>Garantie, Gewährleistung und Produkthaftung</b> .....	<b>21</b>
<b>18</b>	<b>Notizen</b> .....	<b>22</b>

## 1. Sicherheitshinweise

**Lesen Sie alle in dieser Anleitung aufgeführten Informationen vor Inbetriebnahme aufmerksam durch!**

Installation und erste Inbetriebnahme sowie sämtliche weitere Eingriffe oder Reparaturen dürfen nur von einer konzessionierten Installationsfirma gemäß dieser Anleitung durchgeführt werden.

Sicherheitsrelevante Mängel müssen umgehend beseitigt werden.

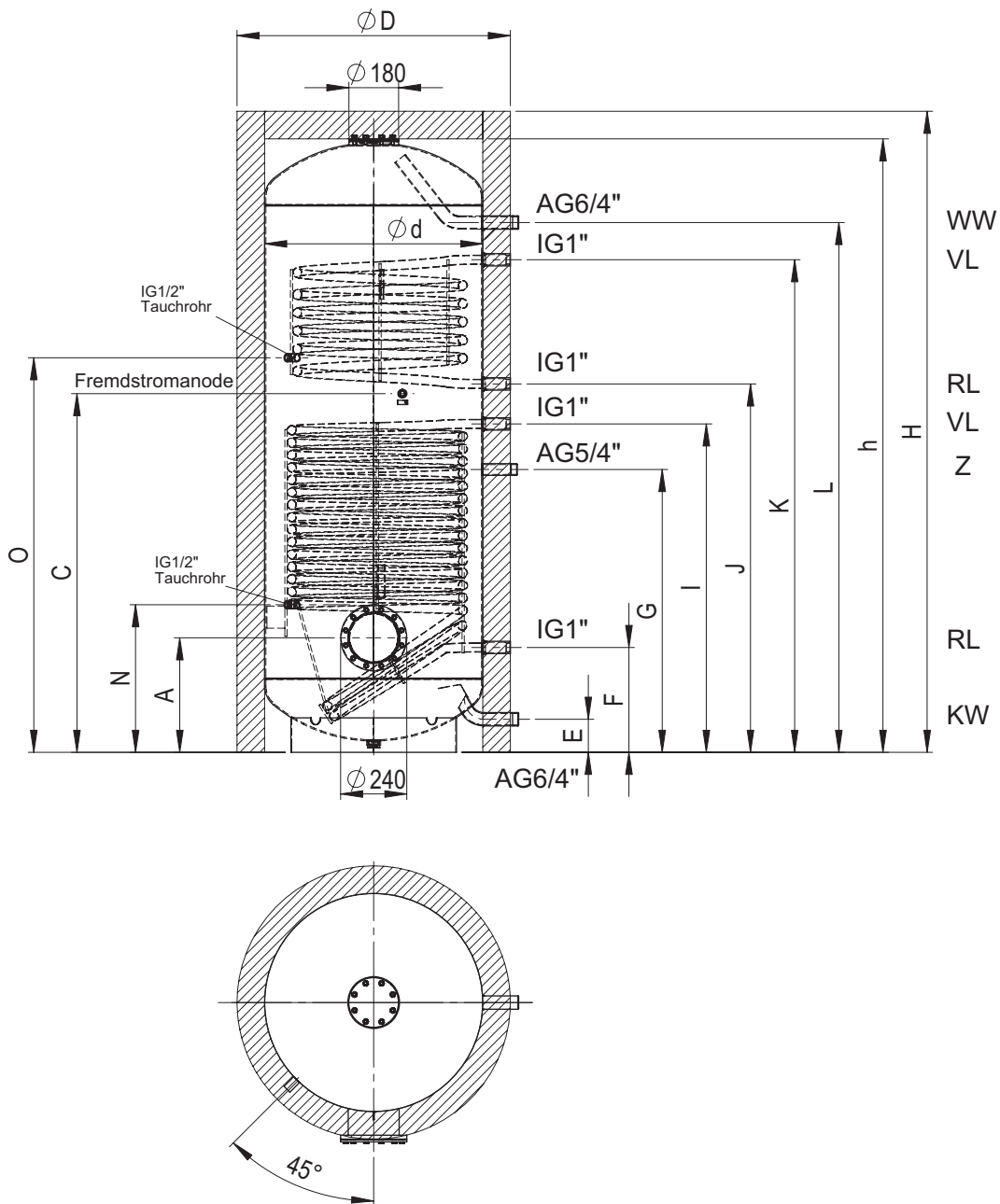
Dieser Speicher kann von Kindern ab 8 Jahren sowie von Personen mit verringerten physischen, sensorischen oder mentalen Fähigkeiten oder Mangel an Erfahrung und Wissen benutzt werden, wenn sie beaufsichtigt werden oder bezüglich des sicheren Gebrauchs des Speichers unterwiesen wurden und die daraus resultierenden Gefahren verstehen. Kinder dürfen nicht mit dem Speicher oder dessen Verpackung spielen. Reinigung und Benutzerwartung dürfen nicht von Kindern ohne Beaufsichtigung durchgeführt werden.

Der Anlagenbetreiber hat sicherzustellen, dass eine Gefährdung von in der Benützung der Einrichtungen nicht unterwiesenen Personen durch Verbrühen mit heißem Wasser nicht erfolgen kann.

Materialien und Komponenten sind sach- und umweltgerecht über eine autorisierte Stelle zu entsorgen. Dabei sind die örtlichen Vorschriften zu beachten!

## 2. Maßskizzen

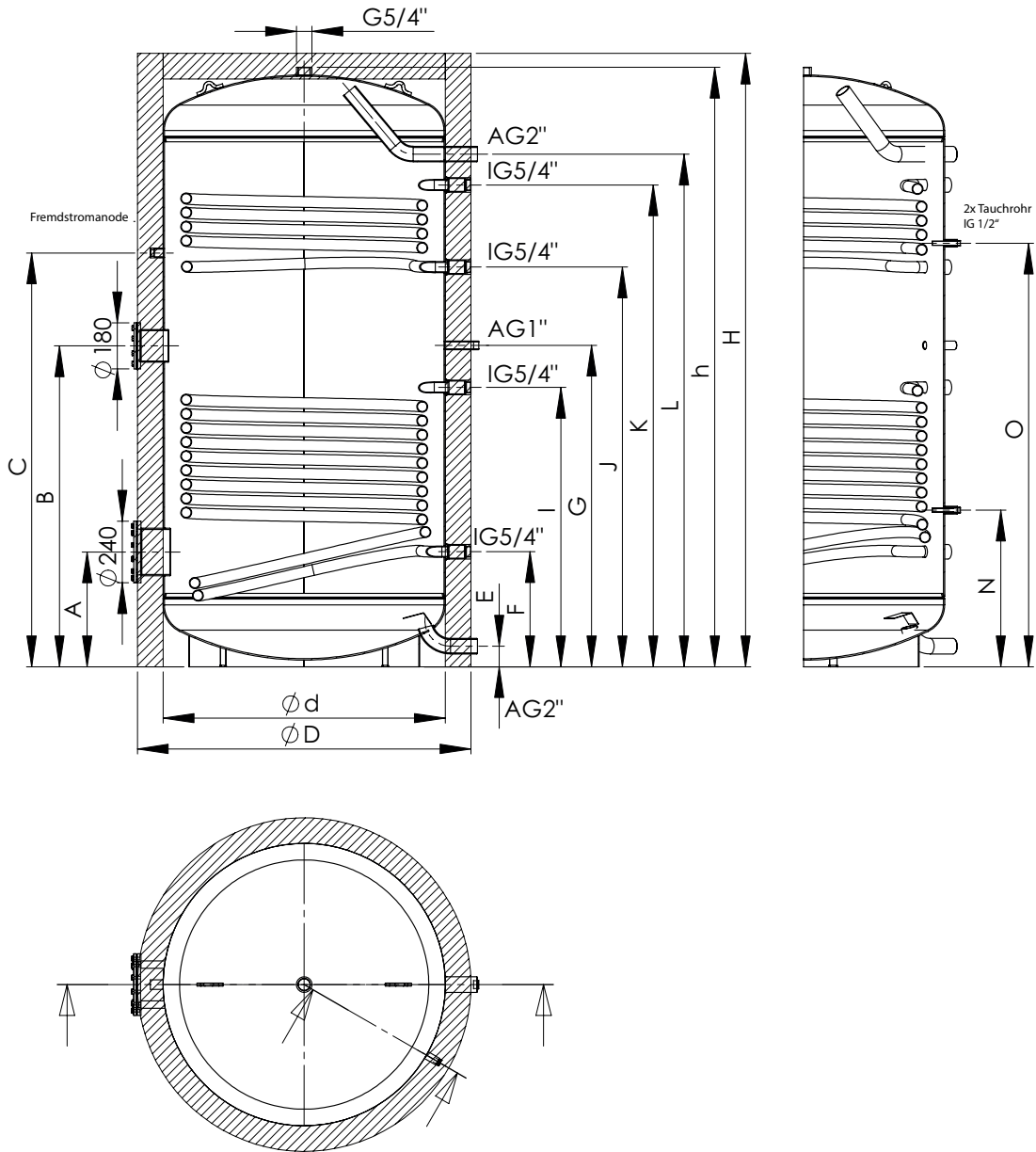
### 2.1 WAS 800 / B, WAS 1000 / B, WAS 800 Sol / C, WAS 1000 Sol / C



Type	Abmessungen in mm														
	H	h	ØD	ød	A	C	E	F	G	I	J	K	L	N	O
WAS 800 / B	1990	1877	990	790	415	1125	120	380	860	1025	-	-	1580	535	940
WAS 1000 / B	2340	2223	990	790	415	1300	120	380	1025	1190	-	-	1920	535	1105
WAS 800 Sol / C	1990	1877	990	790	415	1125	120	380	1250	1025	1150	1465	1580	535	1220
WAS 1000 Sol / C	2340	2223	990	790	415	1250	120	380	1390	1190	1290	1785	1920	535	1430

Type	Kippmaß mm	Inhalt Liter	Leergewicht kg	max. Betriebstemperatur	max. Betriebsdruck	Einbring- öffnung	Bereitschafts- volumen oben
WAS 800 / B	1960	800	263	95 °C	10 bar	850	-
WAS 1000 / B	2300	975	313	95 °C	10 bar	850	-
WAS 800 Sol / C	1960	790	291	95 °C	10 bar	850	298
WAS 1000 Sol / C	2300	950	350	95 °C	10 bar	850	367

2.2 WAS 1500 / C, WAS 2000 / C, WAS 1500 Sol / C, WAS 2000 Sol / C



Type	Abmessungen in mm															
	H	h	ØD	ød	A	B	C	E	F	G	I	J	K	L	N	O
WAS 1500 / C	2270	2160	1280	1000	437	1150	1385	80	362	1217	962	-	-	1825	550	920
WAS 2000 / C	2450	2335	1380	1100	447	1250	1612	80	448	1252	1088	-	-	1997	610	1045
WAS 1500 Sol / C	2270	2160	1280	1000	437	1150	1385	80	362	1217	962	1425	1705	1825	550	1530
WAS 2000 Sol / C	2450	2335	1380	1100	447	1250	1612	80	448	1252	1088	1557	1877	1997	610	1650

Type	Kippmaß mm	Inhalt Liter	Leergewicht kg	max. Betriebstemperatur	max. Betriebsdruck	Einbringöffnung	Bereitschaftsvolumen oben
WAS 1500 / C	2250	1500	428	95 °C	10 bar	1010	-
WAS 2000 / C	2430	2000	532	95 °C	10 bar	1110	-
WAS 1500 Sol / C	2250	1500	455	95 °C	10 bar	1010	472
WAS 2000 Sol / C	2430	2000	573	95 °C	10 bar	1110	610

## 2.3 Produktdaten ErP

Type	Energieeffizienz- klasse	Warmhalteverlust W
WAS 800 / B	C	121
WAS 1000 / B	C	146
WAS 1500 / C	C	159
WAS 2000 / C	C	181
WAS 800 Sol / C	C	121
WAS 1000 Sol / C	C	146
WAS 1500 Sol / C	C	159
WAS 2000 Sol / C	C	181

## 2.4 Typenschild

Sie finden auf Ihrem Speicher ein Typenschild mit den Daten und der Seriennummer des Gerätes.

Die Seriennummer ist für den Weishaupt-Kundendienst erforderlich, bitte geben Sie sie bei jeglichen Rückfragen zum Gerät an.

Halten Sie das Typenschild am Gerät immer lesbar.

Ein weiteres Typenschild liegt der Dokumentation bei. Nach Montage der Wärmedämmung ist dieses gut sichtbar neben der Verschlussleiste aufzukleben.

### 3. Betriebsvoraussetzungen und wichtige Hinweise

Das Gerät ist nur zur Erwärmung von Trinkwasser nach der Trinkwasserverordnung innerhalb geschlossener Räume geeignet und darf nur von zugelassenen Fachkräften unter Berücksichtigung der facheinschlägigen Normen (z. B. DIN 1988, DIN EN 806, ÖNORM B2531-1) installiert werden.

Die Speicher sind ausschließlich gemäß den am Typenschild genannten Bedingungen einsetzbar.

Neben den gesetzlich anerkannten Vorschriften und Normen (Österreich: ÖVE, ÖNORM usw.) sind auch die Anschlussbedingungen der örtlichen Elektrizitäts- und Wasserwerke sowie die Montage- und Bedienungsanleitung einzuhalten. Die Heizwasseraufbereitung muss nach den geltenden Normen (z. B. VDI 2035, ÖNORM H 5195-1) erfolgen.

Der Raum in dem das Gerät betrieben wird, muss frostfrei sein.

Das Gerät muss für den Fall einer notwendigen Wartung, Reparatur und eventuellen Austausch problemfrei zugänglich und austauschbar sein. Alle baulichen Vorkehrungen, welche ein problemfreies Arbeiten behindern, müssen durch den Endkunden beseitigt werden.

Bei Aufstellung, Montage und Betrieb des Warmwasserbereiters an ungewöhnlichen Orten (z. B. Dachböden, Wohnräume mit wasserempfindlichen Böden, Abstellräumen usw.) ist ein eventueller Wasseraustritt zu berücksichtigen und damit eine Vorrichtung zum Auffangen des austretenden Wassers mit entsprechendem Ablauf vorzusehen, um damit Sekundärschäden zu vermeiden. Das Gerät darf nur in bestimmungsgemäßer Anordnung, auf einer waagrechten Fläche, die für das Gewicht des gefüllten Warmwasserbereiters geeignet ist, aufgestellt und betrieben werden. Bei stark kalkhaltigem Wasser empfehlen wir die Vorschaltung eines handelsüblichen Entkalkungsgerätes, bzw. eine maximale Betriebstemperatur von ca. 65 °C.

Der Solarwärmetauscher ist als einwandige Rohrleitung aufgebaut.

Um eine Gesundheitsgefährdung auszuschließen darf nach DIN EN 1717 nur ein Wärmeträger der Kategorie 1,2 oder 3 eingesetzt werden.

Wir empfehlen Tyfocor L.

#### 3.1 Betriebsvoraussetzungen Fremdstromanode

Für die ordnungsgemäße Funktion der eingebauten Fremdstromanode ist eine unterbrechungsfreie Stromversorgung sowie ein Mindestleitwert des Mediums von 150  $\mu$ s notwendig!

Anschlussspannung: 230 V - 50 Hz

Abgangsstrom max: 200 mA

Steuerspannung: 2,75 V

Umgebungstemperatur: 0 °C bis 40 °C

Werden diese Voraussetzungen nicht eingehalten, kann kein dauerhafter Korrosionsschutz sichergestellt werden. Dadurch entstandene Schäden oder Folgeschäden unterliegen nicht der seitens des Herstellers ausgelobten Garantie.

#### 3.2 Betriebsvoraussetzungen bei hoher Speichertemperatur (Solarbetrieb)

In Verbindung mit einer Solaranlage o.ä. kann Warmwasser zu Verbrühungen führen. In diesem Fall ist ein Einbau eines thermischen Mischventils am WW-Austritt zu empfehlen.

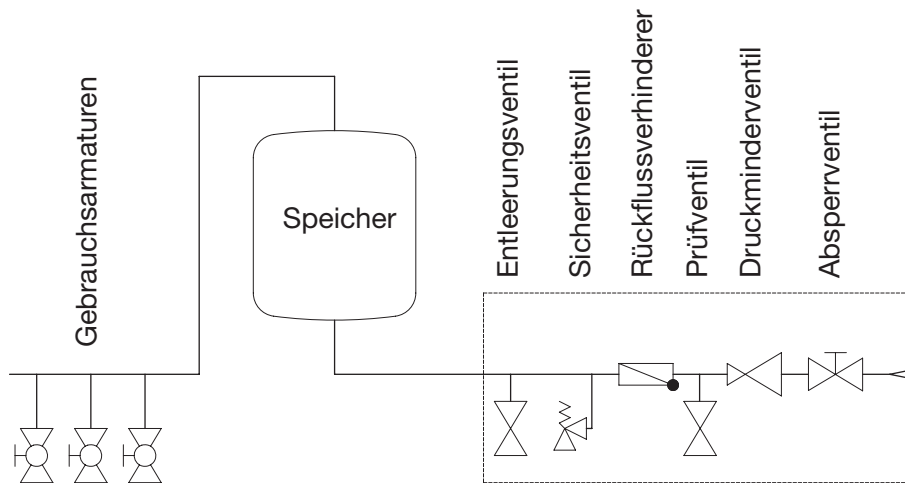


#### 4. Wasserseitiger Anschluss (druckfest)

Es handelt sich um einen druckfesten Speicher mit einem Nenndruck von 10 bar. Er kann druckfest angeschlossen werden, sofern der Leitungsdruck unter diesem Wert liegt. Ist der Leitungsdruck höher, muss in der Kaltwasserzuleitung ein Druckminderventil eingebaut werden, welches bauseits installiert sein muss.

Bei Verwendung von ungeeigneten oder nicht funktionsfähigen Speicheranschlussarmaturen sowie Überschreitung des angegebenen Betriebsdruckes, wird jede Garantie, Gewährleistung als auch Produkthaftung für unsere Warmwasserbereiter abgelehnt. Daher dürfen nur druckfeste Armaturen verwendet werden. In der Kaltwasserleitung sind, gemäß dem unten aufgeführten Anschlussschema, die bauteilgeprüften Sicherheitseinrichtungen vorzusehen. Es ist unbedingt eine baumustergeprüfte Sicherheitsgruppe nach DIN 1988 bzw. ÖNORM B2531-1 für geschlossene Warmwasserbereiter im Wasseranschluss der Kaltwasserleitung (Kaltwasserzulauf) einzubauen.

Der Wasseranschluss darf nur über ein geprüftes Membransicherheitsventil oder eine Membransicherheitsventilkombination- Anschlussarmatur (kein Kolbenventil) für druckfeste Speicher erfolgen! Eine Sicherheitsventilkombination besteht aus Absperr-, Prüf-, Rücklauf-, Entleerungs- und Sicherheitsventil mit Dehnwasserablauf und wird zwischen Kaltwasserzuleitung und Kaltwasserzulauf des Speichers in gezeichneter Reihenfolge eingebaut: Speicheranschluss nach DIN 1988 bzw. ÖNORM B2531-1:



**Grundsätzlich ist folgendes zu beachten:**

Um eine einwandfreie Funktion der Anschlussarmatur zu gewährleisten, darf diese nur in frostgeschützten Räumen montiert werden. Der Ablauf des Sicherheitsventils muss offen und beobachtbar sein und die Ablaufleitung vom Tropfenfänger (Dehnwassertrichter) muss in den Abwasserkanal eingeleitet werden, damit weder Frost noch Verstopfung durch Schmutz und dergleichen eine Störung verursachen können. Es ist sicherzustellen, dass der Tropfbecher bzw. Entwässerungsgegenstand frei von Ablagerungen und Verschmutzungen ist.

Zwischen Sicherheitsventil und Kaltwasserzulauf des Speichers darf kein Absperrventil oder eine sonstige Drosselung eingebaut werden.

Die Ablassöffnungen der Sicherheitsventile (Brauchwasser sowie Heizkreise) müssen in einen entsprechenden Entwässerungsgegenstand münden, um einen etwaigen Schaden durch Austreten heißer Flüssigkeit zu verhindern.

Das Sicherheitsventil muss auf einen Ansprechdruck eingestellt sein, der unter dem Nenndruck des Speichers liegt. Vor endgültigem Anschluss des Speichers muss die Kaltwasserzuleitung durchgespült werden.

Nach erfolgtem Wasseranschluss und blasenfreier Füllung des Speichers ist die Anschlussarmatur auf Funktion zu prüfen.

Bei Anheben oder Drehen (Lüften) des Sicherheitsventilprüfknopfes muss das Wasser einwandfrei und ohne Stauung durch den Dehnwasserablauftrichter abfließen können.

Zur Überprüfung des Rückschlagventils wird das Absperrventil geschlossen, es darf aus dem geöffneten Prüfventil kein Wasser abfließen. Die Prüfung des Sicherheitsventils muss gemäß DIN 1988-8 oder ÖNORM B 2531-1 erfolgen.

Die Bedienung des Speichers erfolgt durch Zapfen von Warmwasser an den einzelnen Zapfstellen. Der Speicher steht daher dauernd unter Leitungsdruck. Um den Innenkessel bei der Aufheizung vor Überdruck zu schützen, wird das auftretende Dehnwasser bei jeder Aufheizung durch das Sicherheitsventil abgeleitet.

Durch das Absperrventil kann der Speicher wasserseitig und somit auch druckmäßig vom Kaltwasserleitungsnetz getrennt und im Bedarfsfall durch das Entleerungsventil entleert werden.

Um Beschädigungen zu vermeiden, ist es notwendig, den Anschluss des Speichers mittels einer lösbaren Verbindung (Holländer) herzustellen. Undichtheiten des Speichers infolge eines unsachgemäßen Anschlusses und dadurch entstandene Schäden und Folgeschäden sind von der Garantie und Produkthaftung ausgeschlossen.

Die trinkwasserseitigen Speicheranschlüsse sind für eine flachdichtende Verbindung ausgelegt.

Die im Speicher eingebauten Rohrregister sind zum Anschluss an eine Warmwasserheizung bei jenem Druck und Temperatur geeignet, welche am Typenschild ausgewiesen sind.

Das Rohrregister ist vor Durchführung der Erstinstallation fachgerecht zu spülen (wir empfehlen außerdem den Einbau eines Schmutzfilters). Wird das Rohrregister beim Betrieb des Speichers nicht verwendet, so ist dieses mit einer entsprechenden Glykollmischung vollständig zu füllen um eine Korrosion bedingt durch entstehendes Kondenswasser zu vermeiden. Das gefüllte Rohrregister darf keinesfalls beidseitig verschlossen werden, da sich das im Register befindliche Wasser nicht dehnen kann und somit eine Beschädigungsgefahr für das Rohrregister besteht.

**5. Zirkulationsanschluss**

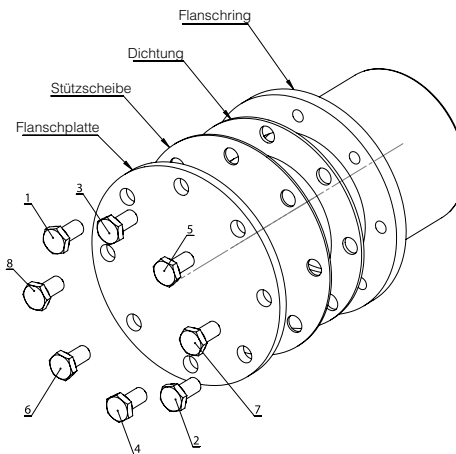
Ein Zirkulationsanschluss ist wegen erheblicher Energieverluste nach Möglichkeit zu vermeiden. Sollte ein weitverzweigtes Brauchwassernetz eine Zirkulationsleitung erfordern, ist diese gut zu dämmen und die Zirkulationspumpe über eine Zeitschaltuhr und/oder Thermostat zu steuern. Der Zirkulationsstutzen ist mit einem Außengewinde versehen.

Die Anforderungen an die Trinkwasserhygiene (z. B. DIN 1988, DVGW W 551, Trinkwasserverordnung) sind einzuhalten.

## 6. Reinigungsöffnung

Der Flansch,  $\varnothing$  240 mm (lichte Weite  $\varnothing$  173 mm, Lochkreis  $\varnothing$  210 mm, 12 x M12) und  $\varnothing$  180 (lichte Weite  $\varnothing$  117 mm, Lochkreis  $\varnothing$  150 mm, 8 x M12), kann für Reinigungs- und Inspektionsarbeiten geöffnet werden.

Hinweis: Bei Revisionsarbeiten sollte die Dichtung erneuert werden!  
Sie erhalten die passende Dichtung als Ersatzteil - siehe Ersatzteilliste.



Die Muttern zunächst mit der Hand festschrauben und dann in der dargestellten Reihenfolge mit einem Drehmoment von 18 bis max. 22 Nm festziehen.

## 7. Wichtiger Montagehinweis

Für die Lastaufnahme darf nichts in die Anschlüsse eingeschraubt werden, da die Emailschiicht beschädigt werden kann. Verwenden Sie für den Transport nur die dafür vorgesehenen Haken bzw. Standringe.

Bei der Montage des Gerätes sind die Maßskizzen zu beachten.

**ACHTUNG:** Für eine belastungstechnische und festigkeitsmäßige Auslegung der Gerätemontagefläche bzw. für die Auswahl des Montageortes ist das Gewicht des Warmwasserbereiters einschließlich des Gewichtes der Wasserfüllung (des Nenninhaltes) zu berücksichtigen.

Abstände zu Feuerungsanlagen sind den Herstellerunterlagen als auch den entsprechenden Verordnungen zu entnehmen.

Für den Ausbau des Heizflansches muss ein freier Raum von 500 mm vorhanden sein.

Bei der Wahl bzw. Reihenfolge des anlagenseitig verwendeten Installationsmaterials ist nach der Regel der Technik auf eventuell mögliche elektrochemische Vorgänge Bedacht zu nehmen (Mischinstallationen!). Der Potentialausgleich der Rohrleitungen hat gemäß DIN 50927 zu erfolgen.

Bei dieser Korrosionsart kommt es zur Ausbildung von Korrosionselementen. In Korrosionselementen liegt zwischen dem Anoden- und Kathodenbereich eine Spannung vor. Die ablaufenden Prozesse sind voneinander abhängig, können jedoch unterschiedlich weit voneinander entfernt stattfinden. Korrosionselemente können aufgrund unterschiedlicher Potentiale, wie es bei der Kontaktkorrosion der Fall ist, auftreten. Bei ihr stehen verschiedene Metalle über ein ionenleitendes Medium (Wasser) miteinander in leitendem Kontakt.

Alle metallischen Einbauteile (z. B. Einbaueinheiten) sind gegenüber dem Speicher elektrisch isoliert einzubringen. Zum Schutz der Einbauteile vor Korrosion ist ein Übergangswiderstand von ca. 600  $\Omega$  vorzusehen (sofern in den Bauteilen noch nicht werksseitig eingebaut).

Wenn besonders aggressives Wasser, das installationssseitige Sonderlösungen bedingt, vorhanden ist, soll auch die eventuelle Notwendigkeit von Sonderausführungen der Speicher geprüft werden.

Die Nichtbeachtung dieser Vorschrift stellt im Schadensfall einen unsachgemäßen Gebrauch und somit den Ausschluss der Garantiebedingungen dar.

## 8. Korrosionsschutz

Der emaillierte Speicher ist serienmäßig mit einer Fremdstromanode ausgerüstet.

Details zum Service der Anode siehe Punkt 12, Absatz c.

Details zu den Betriebsvoraussetzungen bzw. technische Daten siehe Punkt 3.1.

Eine Fremdstromanode hat eine praktisch unbegrenzte Lebensdauer. Ihre Funktion muss regelmäßig über die Kontrollleuchten (grün, gelb, rot) überwacht werden.

**Achtung: Der Korrosionsschutz ist nur gewährleistet, wenn die grüne LED durchgehend leuchtet.**

Sollte die rote oder gelbe LED leuchten oder blinken, informieren Sie bitte umgehend den Kundendienst - es ist kein Korrosionsschutz aktiv!

Voraussetzung für eine einwandfreie Funktion ist, dass der Behälter mit Wasser gefüllt ist und einen Leitwert von mindesten 150  $\mu\text{s}/\text{cm}$  aufweist.

Die Anschlusskabel der Fremdstromanode dürfen auf keinen Fall verlängert oder durchtrennt werden, da es ansonsten zu einer möglichen Verpolung bzw. Fehlfunktion der Anode kommen kann. Desweiteren ist sicherzustellen, dass eine dauerhafte Stromversorgung gewährleistet ist.

Wichtig: Alle metallischen Einbauteile (z. B. Heizungen, Rohrregister) müssen dem Speicher gegenüber elektrisch isoliert eingebracht werden.

## 9. Temperaturanzeige, Temperaturregelung für Ladepumpe

Bei Einbau von Fremdregelungen muss gewährleistet sein, dass die Speichertemperatur die zugelassene Betriebstemperatur (siehe Typenschild) nicht überschreiten kann.

## 10. Erste Inbetriebnahme

Der Raum in dem das Gerät betrieben wird, muss frostfrei sein.

Die erste Inbetriebnahme und Aufheizung muss vom Fachmann überwacht werden.

Vor der ersten Inbetriebnahme und Anschluss an das Elektronetz der Anlage muss der Speicher mit Wasser gefüllt werden. Bei der ersten Füllung muss das Auslaufventil an der Armatur geöffnet werden. Der Warmwasserspeicher ist vollständig gefüllt, wenn Wasser blasenfrei aus dem Auslaufrohr der Armatur läuft.

**Alle Anschlüsse, auch diejenigen, die werkseitig verschlossen werden (Flansch, Anodenmuffe, Tauchhülsenanschlüsse, Blindstopfen) sind bei der Inbetriebnahme auf Dichtheit zu überprüfen (ggf. Dämmung für Sichtkontrolle nochmals abnehmen bzw. Deckel abnehmen).**

Danach die Rohrleitungen auf eventuelle Undichtheiten prüfen und diese gegebenenfalls beseitigen. Wie in Punkt 4 ausgeführt, muss die Sicherheitsgruppe sowie die Ventile zwischen Kaltwasserzulauf und Warmwasserspeicher auf Funktion geprüft werden.

Nach erfolgter Aufheizung soll die eingestellte Temperatur, die tatsächliche Temperatur des entnommenen Wassers und eventuell eingebaute Temperaturanzeige annähernd (nach Abzug der Schalthysterese und der Leitungsverluste) übereinstimmen.

Wird das im Speicher befindliche Wasser erwärmt, so ändert sich dessen Volumen.

Während des Aufheizvorganges muss das im Speicher entstehende Dehnwasser aus dem Sicherheitsventil tropfen. Dieses Tropfen ist funktionsbedingt und darf nicht verhindert werden.

Das selbsttätige Abschalten der Anlage des eventuell montierten Elektro-Heizeinbaues bzw. des Heizkessels ist zu kontrollieren.

**Achtung: Das Warmwasserablaufrohr sowie Teile der Sicherheitsarmatur können heiß werden.**

## 11. Außerbetriebsetzung, Entleerung

Wird der Speicher für längere Zeit außer Betrieb gesetzt oder nicht benutzt, so ist dieser bei elektrischer Beheizung allpolig vom elektrischen Versorgungsnetz zu trennen - Zuleitungsschalter oder Sicherungsautomaten ausschalten und gegen Wiedereinschalten sichern.

In frostgefährdeten Räumen muss der Warmwasserbereiter vor Beginn der kalten Jahreszeit entleert werden, sofern das Gerät mehrere Tage außer Betrieb bleibt.

Die Entleerung des Brauchwassers erfolgt nach dem Schließen des Absperrventils in der Kaltwasserzuleitung über das Entleerungsventil der Sicherheitsventilkombination bei gleichzeitigem Öffnen aller Warmwasserzapfstellen der angeschlossenen Gebrauchsarmaturen.

Eine Teilentleerung ist auch über das Sicherheitsventil in den Dehnwassertrichter (Tropfenfänger) möglich. Dazu wird das Sicherheitsventil in Stellung »Prüfen« gedreht.

### **Vorsicht: Beim Entleeren kann heißes Wasser austreten!**

Bei Frostgefahr ist allgemein zu beachten, alle wasserführenden Armaturen und Leitungen (u.a. auch Heizkreis = Register) bis zum frostsicheren Bereich zu entleeren.

**Wird der Speicher wieder in Betrieb genommen, so ist unbedingt darauf zu achten, dass er mit Wasser gefüllt ist und bei den Armaturen Wasser blasenfrei austritt. Aus hygienischen Gründen wird eine Anlagenspülung empfohlen.**

## 12. Kontrolle, Wartung, Pflege

- a) Während des Aufheizens muss das Dehnwasser aus dem Ablauf des Sicherheitsventils sichtbar abtropfen. Bei voller Aufheizung (~ 80 °C) beträgt die Dehnwassermenge ca. 3,5 % des Speichernenninhaltes. Die Funktion des Sicherheitsventils ist regelmäßig zu überprüfen. Beim Anheben oder Drehen des Sicherheitsventilprüfknopfes in Stellung »Prüfen« muss das Wasser ungehindert aus dem Sicherheitsventilkörper in den Ablauftrichter fließen.  
**Achtung: Der Kaltwasserzulauf und Teile der Speicheranschlussgarnitur können dabei heiß werden.** Wird der Speicher nicht aufgeheizt oder Warmwasser entnommen, darf aus dem Sicherheitsventil kein Wasser abtropfen. Wenn dies der Fall ist, beträgt entweder der Wasserleitungsdruck mehr als den zugelassenen Wert, oder das Sicherheitsventil ist defekt. Ist der Wasserleitungsdruck höher als erlaubt, muss ein Druckminderventil verwendet werden.
- b) Bei stark kalkhaltigem Wasser ist die Entfernung des sich im Speicherinnenkessel bildenden Kesselsteines sowie des frei abgelagerten Kalkes nach ein bis zwei Betriebsjahren durch einen Fachmann erforderlich. Die Reinigung erfolgt durch die Flanschöffnung - Reinigungsflansch ausbauen, Speicher reinigen, bei der Montage des Flansches ist eine neue Dichtung zu verwenden. Die Schrauben müssen dabei kreuzweise mit einem Anzugsmoment von 18 Nm bis 22 Nm angezogen werden. Der spezialemaillierte Innenbehälter des Warmwasserbereiters darf nicht mit Kesselsteinlösemittel in Berührung kommen. Nicht mit einer Entkalkungspumpe arbeiten! Abschließend ist das Gerät gründlich durchzuspülen und der Aufheizvorgang wie bei der ersten Inbetriebnahme zu beobachten.
- c) Bei Servicearbeiten ist es angezeigt, auch den Reinigungs- und Serviceflansch zu öffnen, um den Speicher auf eventuelle Einschwemmungen und Verunreinigungen zu prüfen und diese ggf. zu entfernen.
- d) Für die Reinigung des Gerätes keine scheuernden Putzmittel und keine Farbverdünnungen (wie Nitro, Trichlor, usw.) verwenden. Am besten ist die Reinigung mit einem feuchten Tuch unter Beigabe von ein paar Tropfen eines geeigneten Reinigers (Zitronensäure oder Essigsäure). In Krankenhäusern und anderen öffentlichen Gebäuden sind die vorherrschenden Vorschriften für die Reinigung und Desinfektion unbedingt zu beachten.
- e) Werden im Zuge von Reinigungsarbeiten Fehlstellen gefunden, auf welchen sich bereits Kalkablagerungen gebildet haben, wird empfohlen, diese Ablagerungen nicht zu entfernen, da eine Kalkschicht die Fehlstelle vor Korrosion schützen kann.

## 13. Elektrischer Anschluss

Allgemeine Hinweise:

Der Anschluss an das Elektronetz hat in Übereinstimmung mit den gültigen nationalen Vorschriften und Normen, den entsprechenden Anschlussbedingungen der örtlichen Elektrizitäts- und Wasserwerke sowie den Vorgaben der Montage- und Bedienungsanleitung zu erfolgen und darf nur durch einen konzessionierten Elektrofachmann ausgeführt werden. Die vorgeschriebenen Schutzmaßnahmen sind sorgfältig auszuführen, dass bei einer Störung oder Ausfall der elektrischen Versorgung des Warmwasserbereiters keine weiteren elektrisch versorgten Geräte davon betroffen sind (z.B. Tiefkühltruhe, medizinisch genutzte Räume, Einheiten zur Intensivtierhaltung usw.).

In Räumen mit Badewanne oder Dusche muss das Gerät gemäß den nationalen Gesetzen und Vorschriften (zum Beispiel von ÖVE-SEV oder VDE) installiert werden.

Die Technischen Anschlussbedingungen (TAB) des zuständigen Energieversorgungsunternehmens müssen unbedingt beachtet werden. Vor den Stromkreis ist ein Fehlerstromschutzschalter mit Auslösestrom  $I_{\Delta n} \leq 30\text{mA}$  zu schalten. Das Gerät darf nur an festverlegte Leitungen angeschlossen werden.

Warmwasserbereiter dieser Bauart sind ausschließlich über eine festverlegte Anschlussleitung zu versorgen und daher nicht für einen Anschluss mittels Schutzkontaktstecker (SKI) geeignet. Damit sollen Fehlauflösungen des vorgeschalteten RCD vermieden werden.

Dem Gerät muss eine allpolige Trennvorrichtung mit mindestens 3mm Kontaktabstand vorgeschaltet werden. Diese Forderung wird z.B. durch einen Leitungsschutzschalter erfüllt. Vor der elektrischen Inbetriebnahme ist der Speicher unbedingt mit Wasser zu füllen. Entsprechend den Sicherheitsvorschriften ist vor jedem Eingriff der Speicher spannungsfrei zu schalten, gegen Wiedereinschalten zu sichern, auf Spannungsfreiheit zu prüfen. Eingriffe in die Elektrik des Gerätes dürfen nur durch einen konzessionierten Elektrofachmann erfolgen. Der elektrische Anschluss ist grundsätzlich nach dem in der Heizung eingeklebten Schaltbild vorzunehmen!

## 14. Montage Wärmedämmung



Nach dem Öffnen der Verpackung Bodenwärmedämmung und Umrandung richtig platzieren.

Um Gefahren für Schutzbefohlene auszuschließen (z. B. Erstickten bei Kindern), sind sämtliche Verpackungsteile sofort fachgerecht zu entsorgen bzw. zu zerschneiden.



Um eine ordnungsgemäße Montage durchführen zu können, muss das Gerät vor der Montage der Wärmedämmung waagrecht ausgerichtet werden.



1



Den gelochten Wärmedämmungsteil mit dem Vlies nach innen über die Anschlüsse aufziehen.

2



Ungelochten Wärmedämmungsteil an der Hakenverschlussleiste des bereits aufgebrauchten Wärmedämmungsteils einrasten.

3





Um ein Öffnen der Hakenverschlussleiste während des weiteren Montagevorganges zu verhindern, sollten die mitgelieferten Abdeckleisten über die Hakenverschlussleiste eingerastet werden.



Nach dem Anbringen der Abdeckleiste kann die Wärmedämmung mittels der zweiten Hakenverschlussleiste geschlossen werden.  
Im Falle einer 3-teiligen Wärmedämmung die vorigen beiden Arbeitsgänge wiederholen.



Die Rondelle oben am Speicher einlegen und durch leichtes Andrücken positionieren.  
Achtung: Um eine optimale Wärmedämmung zu erlangen, darf zwischen Rondelle und Wärmedämmung kein Luftspalt vorhanden sein.



Den Deckel mit den Hakenleisten-Ausnehmungen oben auf der Wärmedämmung richtig positionieren und anbringen.

Anmerkung:  
Der Deckel des WAS 1500 (Sol) / C bzw. WAS 2000 (Sol) / C besitzt weder Rand noch Hakenleisten-Ausnehmungen.



Mitgelieferte Rosetten an den Anschlüssen anbringen.



Die Wärmedämmung darf nicht geknickt oder eingedrückt werden, es besteht Beschädigungsgefahr (Weißbruch). Ein durch unsachgemäße Behandlung entstandener Weißbruch kann mittels Heißluftföhn vorsichtig beseitigt bzw. minimiert werden.

Achtung: Je nach Heizleistung des Heißluftföhns ist ein Mindestabstand zwischen Wärmedämmung und Föhn erforderlich. Offenes Feuer ist nicht zulässig (z.B. Flämmen).

Hinweis: Die Speichertemperatur darf im Betrieb dauerhaft 110°C nicht überschreiten.



Montage der Fühler mit der beiliegenden Tauchhülsefeder. Es können insgesamt 3 Fühler pro Tauchhülse montiert werden.

Verlegung der Leitungen im Kanal unter der Abdeckleiste.



Nach erfolgter Montage der Wärmedämmung beigelegtes Typenschild anbringen.

## 15. Fremdstromanode



Anschlussituation



Zugentlastung

Bitte beachten Sie für alle weiteren Informationen die beigelegte Bedienungsanleitung der Fremdstromanode.

## 16. Ersatzteilliste

	Bezeichnung	Artikelnummer	Type								
			WAS 800	WAS 800 Sol	WAS 1000	WAS 1000 Sol	WAS 1500	WAS 1500 Sol	WAS 2000	WAS 2000 Sol	
	<b>Tauchhülse</b>										
	Tauchhülse G1/2" x 110mm	47600001157	x	x	x	x	x	x	x	x	x
	Klemmfeder 14 x 8 x 90 115mm lang	47600001167	x	x	x	x	x	x	x	x	x
	<b>Flansch</b>										
	Flanschdichtung 240	47600001267	x	x	x	x	x	x	x	x	x
	Blindflansch 240	47600001277	x	x	x	x	x	x	x	x	x
	Schraube M12 x 25	401731	x	x	x	x	x	x	x	x	x
	Flanschdichtung D172 x d114 x 3 EOM	47600001197	x	x	x	x	x	x	x	x	x
	Blindflansch 180 x 5	47600001207	x	x	x	x	x	x	x	x	x
	Stützscheibe 180 x 2	47600001217	x	x	x	x	x	x	x	x	x
	Stiftschraube M12 x 25	471234	x	x	x	x					
Sechskantmutter M12	40900015897	x	x	x	x						
	<b>Abdeckleiste</b>										
	Abdeckleiste 2690mm (ablängbar)	47600002977	x	x	x	x	x	x	x	x	x
	<b>Rosettenset</b>										
	Rosettenset WAS 800/1000 (Sol)	47600002542	x	x	x	x					
	Rosettenset WAS 1500/2000 (Sol)	47600002752						x	x	x	x
	<b>Deckel/Abdeckungen</b>										
	Flanschabdeckung 240	47600002772	x	x	x	x	x	x	x	x	x
	Flanschabdeckung 180	47600002592						x	x	x	x
	Deckel D998 x d60 x 70	47600002387	x	x	x	x					
	Deckel D1270 x 2	47600002897						x	x		
Deckel D1370 x 2	47600002907								x	x	
	<b>Wärmedämmung (Mantel)</b>										
	Wärmedämmung WAS 800 (Sol)	47600002987	x	x							
	Wärmedämmung WAS 1000 (Sol) / C	47600002997			x	x					
	Wärmedämmung WAS 1500 (Sol) / C	47600002872						x	x		
Wärmedämmung WAS 2000 (Sol) / C	47600002882								x	x	
	<b>Fremdstromanode</b>										
	Fremdstromanode G1/2" 430mm lang	47600022062	x	x	x	x					
	Titanelektrode 403mm lang, mit Zubehör	47006422017						x	x	x	x
	Anschlusskabel Fremdstromanode	47006422022						x	x	x	x
	Steckergehäuse 19	669080						x	x	x	x
Flachstecker 6,3 Ms Typ G	716240						x	x	x	x	
<b>sonstiges</b>											
Verschlusschraube G1 1/4"	47600001247	x	x	x	x	x	x	x	x	x	

## 17. Garantie, Gewährleistung und Produkthaftung

Gewährleistungs-, Garantie- und Haftungsansprüche bei Personen- und Sachschäden sind ausgeschlossen, wenn sie auf eine oder mehrere der folgenden Ursachen zurückzuführen sind:

- Betrieb mit nicht funktionsfähigen Sicherheits- oder Schutzeinrichtungen,
- Weiterbenutzung trotz Auftreten eines Mangels,
- unsachgemäßes Montieren, Inbetriebnehmen, Bedienen und Warten,
- eigenmächtige Veränderungen am Gerät,
- Einbau von Zusatzkomponenten, die nicht gemeinsam mit dem Gerät geprüft wurden,
- unsachgemäß durchgeführte Reparaturen,
- keine Verwendung von Weishaupt-Originalteilen,
- nicht geeignete Medien,
- Mängel in den Versorgungsleitungen.

Folgende explizit angeführten Punkte führen in jedem Fall zum Ausschluss jeglicher Gewährleistungs-, Garantie- und Haftungsansprüche:

Nicht ordnungsgemäßer Transport, normale Abnutzung, vorsätzliche oder fahrlässige Beschädigung, Gewaltanwendung jeder Art, mechanische Beschädigung, Schäden durch Frost oder durch auch nur einmalige Überschreitung des am Leistungsschild angegebenen Betriebsdruckes, Verwendung einer nicht der Norm entsprechenden Anschlussgarnitur oder nicht funktionsfähiger Speicheranschlussgarnitur sowie ungeeigneter und nicht funktionsfähiger Gebrauchsarmaturen. Bruch von Kunststoffteilen, eventuelle Farbunterschiede, Schäden durch unsachgemäßen Gebrauch, insbesondere durch Nichtbeachtung der Montage- und Bedienungsanleitung (Bedienungs- und Installationsanleitung), Schäden durch äußeren Einfluss, Anschluss an falsche Spannung, Korrosionsschäden in Folge von aggressivem – nicht zum Trinkwassergenuss geeigneten – Wasser entsprechend der nationalen Vorschriften (europäische Trinkwasserverordnung, nationale Trinkwassergesetze), Abweichungen der tatsächlichen Trinkwassertemperatur an der Speicherarmatur zur angegebenen Warmwassertemperatur von bis zu 10 °K (Hysterese des Reglers und mögliche Abkühlung durch Rohrleitungen), zu geringer Leitwert des Wassers (mind. 150 µs/cm), betriebsbedingter Verschleiß der Magnesiumanode (Verschleißteil), natürliche Kalksteinbildung, Wassermangel, Feuer, Hochwasser, Blitzschlag, Überspannung, Stromausfall oder andere höhere Gewalten. Einsatz von nicht originalen und firmenfremden Komponenten wie z. B. Heizstab, Schutzanode, Thermostat, Thermometer, Rippenrohrwärmetauscher, usw., gegenüber dem Speicher unisoliert eingebrachte Bauteile, Fremdkörpereinschwemmungen oder elektrochemische Einflüsse (z. B. Mischinstallationen), Nichtbeachtung der Planungsunterlagen, nicht rechtzeitige und dokumentierte Erneuerung der eingebauten Schutzanode, fehlende oder unsachgemäße Reinigung und Bedienung sowie solche Abweichungen von der Norm, die den Wert oder die Funktionsfähigkeit des Gerätes nur geringfügig mindern. Grundsätzlich sind auch alle Vorschriften entsprechend der DIN 1988 (EN 806), DIN 1717, VDI 2035 sowie die entsprechenden nationalen Vorschriften und Gesetze zu befolgen.

## 18. Notizen



## Das komplette Programm: zuverlässige Technik und schneller, professioneller Service

	<p><b>W-Brenner</b> bis 570 kW</p> <p>Die millionenfach bewährten Kompaktbrenner sind sparsam und zuverlässig. Als Öl-, Gas- und Zweistoffbrenner beheizen sie Ein- und Mehrfamilienhäuser sowie Gewerbebetriebe. Als purflam® Brenner mit einer speziellen Mischeinrichtung verbrennen sie Öl nahezu rußfrei und mit reduzierten NOx-Emissionen.</p>	<p><b>Wandhängende Brennwertsysteme für Öl und Gas</b> bis 240 kW</p> <p>Die wandhängenden Brennwertsysteme WTC-GW und WTC-OW wurden für höchste Ansprüche an Komfort und Wirtschaftlichkeit entwickelt. Ihr modulierender Betrieb macht diese Geräte besonders leise und sparsam.</p>	
	<p><b>WM-Brenner monarch® und Industriebrenner</b> bis 11.700 kW</p> <p>Die legendären Industriebrenner sind langlebig und vielseitig einsetzbar. Zahlreiche Ausführungsvarianten als Öl-, Gas- und Zweistoffbrenner eignen sich für unterschiedlichste Wärmeanforderungen in verschiedensten Bereichen und Anwendungen.</p>	<p><b>Bodenstehende Brennwertkessel für Öl und Gas</b> bis 1.200 kW</p> <p>Die bodenstehenden Brennwertkessel WTC-GB und WTC-OB sind effizient, schadstoffarm und vielseitig einsetzbar. Durch eine Kaskadierung von bis zu vier Gas-Brennwertkessel können auch große Leistungen abgedeckt werden.</p>	
	<p><b>WK-Brenner</b> bis 28.000 kW</p> <p>Die Industriebrenner im Baukastensystem sind anpassungsfähig, robust und leistungsstark. Auch im harten Industrieinsatz leisten diese Öl-, Gas- und Zweistoffbrenner zuverlässig ihre Arbeit.</p>	<p><b>Solarsysteme</b></p> <p>Die formschönen Flachkollektoren sind die ideale Ergänzung zu Weishaupt Heizsystemen. Sie eignen sich für die solare Trinkwassererwärmung sowie zur kombinierten Heizungsunterstützung. Mit den Varianten für Auf-, In- und Flachdachmontagen kann die Sonnenenergie auf nahezu jedem Dach genutzt werden.</p>	
	<p><b>multiflam® Brenner</b> bis 17.000 kW</p> <p>Die innovative Weishaupt Technologie für Mittel- und Großbrenner bietet minimale Emissionswerte bei Leistungen bis 17 Megawatt. Die Brenner mit der patentierten Mischeinrichtung gibt es für Öl-, Gas- und Zweistoffbetrieb.</p>	<p><b>Wassererwärmer/Energiespeicher</b></p> <p>Das attraktive Programm zur Trinkwassererwärmung umfasst klassische Wassererwärmer, Solarspeicher, Wärmepumpenspeicher sowie Energiespeicher.</p>	
	<p><b>MSR-Technik/Gebäudeautomation von Neuberger</b></p> <p>Vom Schaltschrank bis zu kompletten Gebäudeautomationslösungen – bei Weishaupt finden Sie das gesamte Spektrum moderner MSR Technik. Zukunftsorientiert, wirtschaftlich und flexibel.</p>	<p><b>Wärmepumpen</b> bis 130 kW</p> <p>Das Wärmepumpenprogramm bietet Lösungen für die Nutzung von Wärme aus der Luft, der Erde oder dem Grundwasser. Manche Systeme eignen sich auch zur Kühlung von Gebäuden.</p>	
	<p><b>Service</b></p> <p>Weishaupt Kunden können sich darauf verlassen, dass Spezialwissen und -werkzeug immer zur Verfügung stehen, wenn man sie braucht. Unsere Servicetechniker sind universell ausgebildet und kennen jedes Produkt ganz genau, vom Brenner bis zur Wärmepumpe, vom Brennwertgerät bis zum Solarkollektor.</p>	<p><b>Erdsondenbohrungen</b></p> <p>Mit der Tochtergesellschaft BauGrund Süd bietet Weishaupt auch Erdsonden- und Brunnenbohrungen an. Mit einer Erfahrung von mehr als 10.000 Anlagen und weit über 2 Millionen Bohrmeter bietet BauGrund Süd ein umfassendes Dienstleistungsprogramm an</p>	