

–weishaupt–

manual

Montage- und Betriebsanleitung



1	Benutzerhinweise	4
1.1	Zielgruppe	4
1.2	Symbole	4
1.3	Gewährleistung und Haftung	5
2	Sicherheit	6
2.1	Bestimmungsgemäße Verwendung	6
2.2	Sicherheitsmaßnahmen	6
2.2.1	Normalbetrieb	6
2.2.2	Elektrischer Anschluss	6
2.3	Entsorgung	6
3	Produktbeschreibung	7
3.1	Typenschlüssel	7
3.2	Serialnummer	7
3.3	Funktion	7
3.4	Technische Daten	8
3.4.1	Zulassungsdaten	8
3.4.2	Umgebungsbedingungen	8
3.4.3	Leistung	8
3.4.4	Betriebsdruck	10
3.4.5	Betriebstemperatur	10
3.4.6	Inhalt	10
3.4.7	Gewicht	10
3.4.8	Abmessungen	11
3.4.9	Umwelteigenschaften/Recycling	11
4	Montage	12
4.1	Montagebedingungen	12
4.2	Speicher aufstellen	12
4.3	Temperaturfühler montieren	13
5	Installation	14
5.1	Anforderungen an das Heizwasser	14
5.2	Hydraulikanschluss	14
6	Inbetriebnahme	16
7	Außerbetriebnahme	17
8	Wartung	18
8.1	Hinweise zur Wartung	18
8.2	Wartungsplan	19
8.3	Speicher reinigen	20
8.3.1	Ohne Elektroheizung	20
8.3.2	Mit Elektroheizung	21
8.4	Magnesiumanode austauschen	22
8.5	Verkleidung austauschen	23

9	Fehlersuche	24
10	Zubehör	26
10.1	Elektroheizung	26
10.2	Fremdstromanode	28
11	Ersatzteile	30
12	Notizen	36
13	Stichwortverzeichnis	38

1 Benutzerhinweise

1 Benutzerhinweise

Originalbetriebsanleitung

Diese Montage- und Betriebsanleitung ist Bestandteil vom Gerät und muss am Einsatzort aufbewahrt werden.

Vor Arbeiten am Gerät die Montage- und Betriebsanleitung sorgfältig lesen.

1.1 Zielgruppe









Die Montage- und Betriebsanleitung wendet sich an Betreiber und qualifiziertes Fachpersonal. Sie ist von allen Personen zu beachten, die am Gerät arbeiten.

Arbeiten am Gerät dürfen nur Personen mit der dafür notwendigen Ausbildung oder Unterweisung durchführen.

Personen mit eingeschränkten physischen, sensorischen oder geistigen Fähigkeiten dürfen nur am Gerät arbeiten, wenn sie von einer autorisierten Person beaufichtigt werden oder unterwiesen wurden.

Kinder dürfen nicht am Gerät spielen.

1.2 Symbole

 GEFAHR	Unmittelbare Gefahr mit hohem Risiko. Nichtbeachten führt zu schwerer Körperverletzung oder Tod.
 WARNUNG	Gefahr mit mittlerem Risiko. Nichtbeachten kann zu Umweltschaden, schwerer Körperverletzung oder Tod führen.
 VORSICHT	Gefahr mit geringem Risiko. Nichtbeachten kann zu Sachschaden oder leichter bis mittlerer Körperverletzung führen.
	wichtiger Hinweis
	Fordert zu einer direkten Handlung auf.
	Resultat nach einer Handlung.
	Aufzählung
	Wertebereich

1 Benutzerhinweise

1.3 Gewährleistung und Haftung

Gewährleistungs- und Haftungsansprüche bei Personen- und Sachschäden sind ausgeschlossen, wenn sie auf eine oder mehrere der folgenden Ursachen zurückzuführen sind:

- nicht bestimmungsgemäße Verwendung,
- Nichtbeachten der Montage- und Betriebsanleitung,
- Betrieb mit nicht funktionsfähigen Sicherheits- oder Schutzeinrichtungen,
- Weiterbenutzung trotz Auftreten von einem Mangel,
- unsachgemäßes Montieren, Inbetriebnehmen, Bedienen und Warten,
- unsachgemäß durchgeführte Reparaturen,
- keine Verwendung von Weishaupt-Originalteilen,
- höhere Gewalt,
- eigenmächtige Veränderungen am Gerät,
- Einbau von Zusatzkomponenten, die nicht gemeinsam mit dem Gerät geprüft wurden,
- nicht geeignete Medien,
- Mängel in den Versorgungsleitungen.

2 Sicherheit

2 Sicherheit

2.1 Bestimmungsgemäße Verwendung

Der Speicher ist geeignet für:

- die Erwärmung von Trinkwasser nach TrinkwV,
- Heizwasser nach VDI 2035.

Das Gerät darf nur in geschlossenen Räumen betrieben werden.

Der Aufstellraum muss den örtlichen Bestimmungen entsprechen und muss frostsicher sein.

Unsachgemäße Verwendung kann:

- Leib und Leben vom Benutzer oder Dritter gefährden,
- das Gerät oder andere Sachwerte beeinträchtigen.

2.2 Sicherheitsmaßnahmen

Sicherheitsrelevante Mängel müssen umgehend behoben werden.

2.2.1 Normalbetrieb

- Alle Schilder am Gerät lesbar halten.
- Vorgeschriebene Einstell-, Wartungs- und Inspektionsarbeiten fristgemäß durchführen.

2.2.2 Elektrischer Anschluss

Bei Arbeiten an spannungsführenden Bauteilen:

- Unfallverhütungsvorschriften DGUV Vorschrift 3 und örtliche Vorschriften beachten,
- Werkzeuge nach EN 60900 verwenden.

2.3 Entsorgung

Materialien und Komponenten sach- und umweltgerecht über eine autorisierte Stelle entsorgen. Dabei die örtlichen Vorschriften beachten.

3 Produktbeschreibung

3 Produktbeschreibung

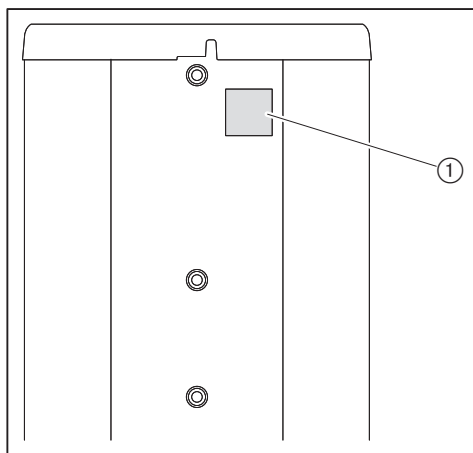
3.1 Typenschlüssel

Beispiel: WAS 280-2

WAS	Baureihe: Weishaupt Aqua Speicher
280	Baugröße: 280
-2	Anzahl Revisionsöffnungen

3.2 Seriennummer

Die Seriennummer auf dem Typenschild identifiziert das Produkt eindeutig. Sie ist für den Weishaupt-Kundendienst erforderlich.



① Typenschild

Ser. Nr.: _____

3.3 Funktion

Der Speicher ist geeignet für den Betrieb an geschlossenen Warmwasser-Heizungsanlagen. Über einen Glattrohr-Wärmetauscher wird das Trinkwasser im Speicher erwärmt.

Magnesiumanode

Die eingebaute Opferanode aus Magnesium schützt den Speicher gegen Korrosion.

Die Magnesiumanode kann durch eine Fremdstromanode ersetzt werden [Kap. 10.2].

Elektroheizung (optional)

Als Zusatzwärmequelle kann eine Elektroheizung eingebaut werden [Kap. 10.1].

3 Produktbeschreibung

3.4 Technische Daten

3.4.1 Zulassungsdaten

	WAS 280-2	WAS 400-2
DIN CERTCO	9W247-13MC	
SVGW	0509-5005	0808-5407

3.4.2 Umgebungsbedingungen

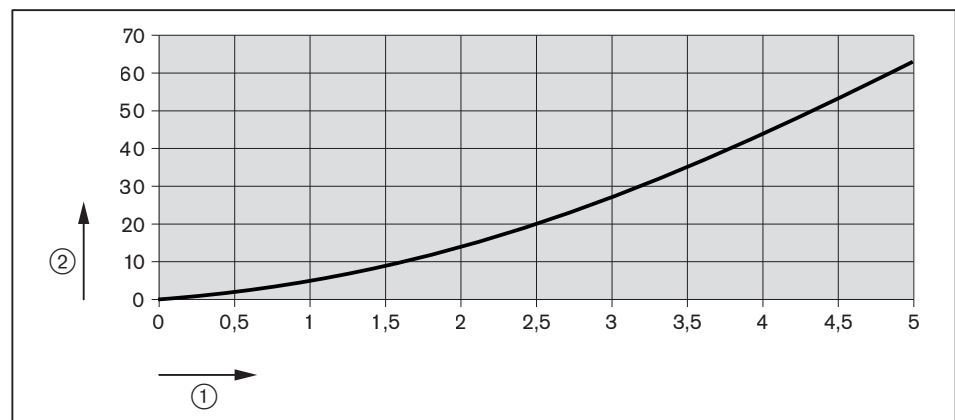
Temperatur im Betrieb	+5 ... +40 °C
Temperatur bei Transport/Lagerung	-20 ... +70 °C
relative Luftfeuchtigkeit	max 80 %, keine Betauung

3.4.3 Leistung

	WAS 280-2	WAS 400-2
Bereitschaftsverlust bei 45 K	siehe Typenschild	
Speicherkapazität (60 °C)	12,4 kWh	19,2 kWh
Dauerleistung (80/10/60 °C - 3,0 m³/h)	38 kW	52 kW
Zapfmenge (80/10/60 °C - 3,0 m³/h)	650 l/h	870 l/h
Leistungskennzahl ⁽¹⁾ Fühler oben (80/10/60 °C - 3,0 m³/h)	6	13
Leistungskennzahl ⁽¹⁾ Fühler unten (80/10/60 °C - 3,0 m³/h)	9,5	19,5
Kurzzeitleistung ⁽¹⁾ (80/10/60 °C - 3,0 m³/h)	320 l/10 min	480 l/10 min

⁽¹⁾ bezieht sich auf die angegebene Dauerleistung.

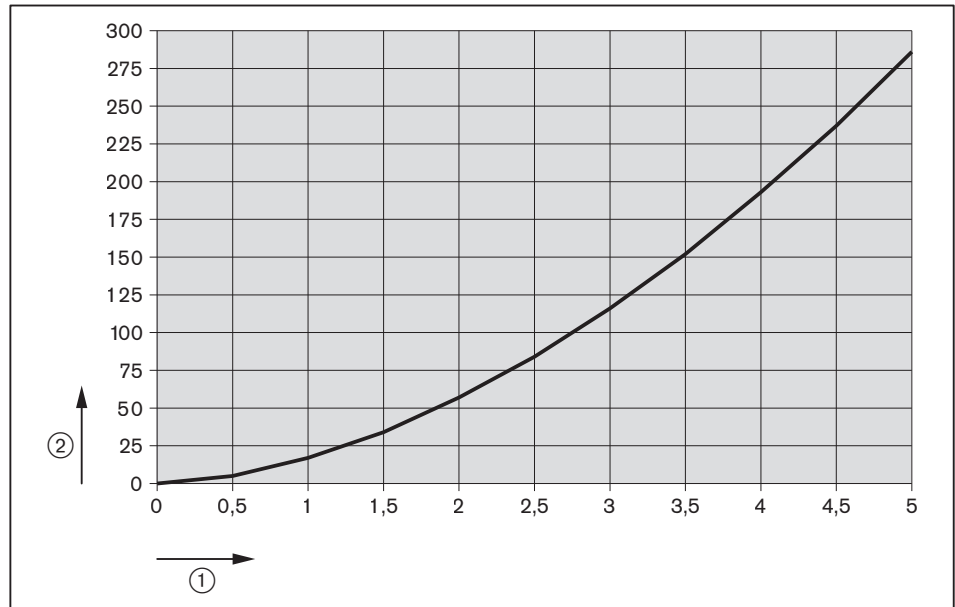
Druckverlust Trinkwasser



- ① Durchfluss [m³/h]
- ② Druckverlust [mbar]

3 Produktbeschreibung

Druckverlust Wärmetauscher



- ① Durchfluss [m³/h]
- ② Druckverlust [mbar]

3 Produktbeschreibung

3.4.4 Betriebsdruck

Heizwasser	max 10 bar
Trinkwasser	max 10 bar
Trinkwasser Schweiz	max 6 bar

3.4.5 Betriebstemperatur

Heizwasser	max 110 °C
Trinkwasser	max 95 °C

3.4.6 Inhalt

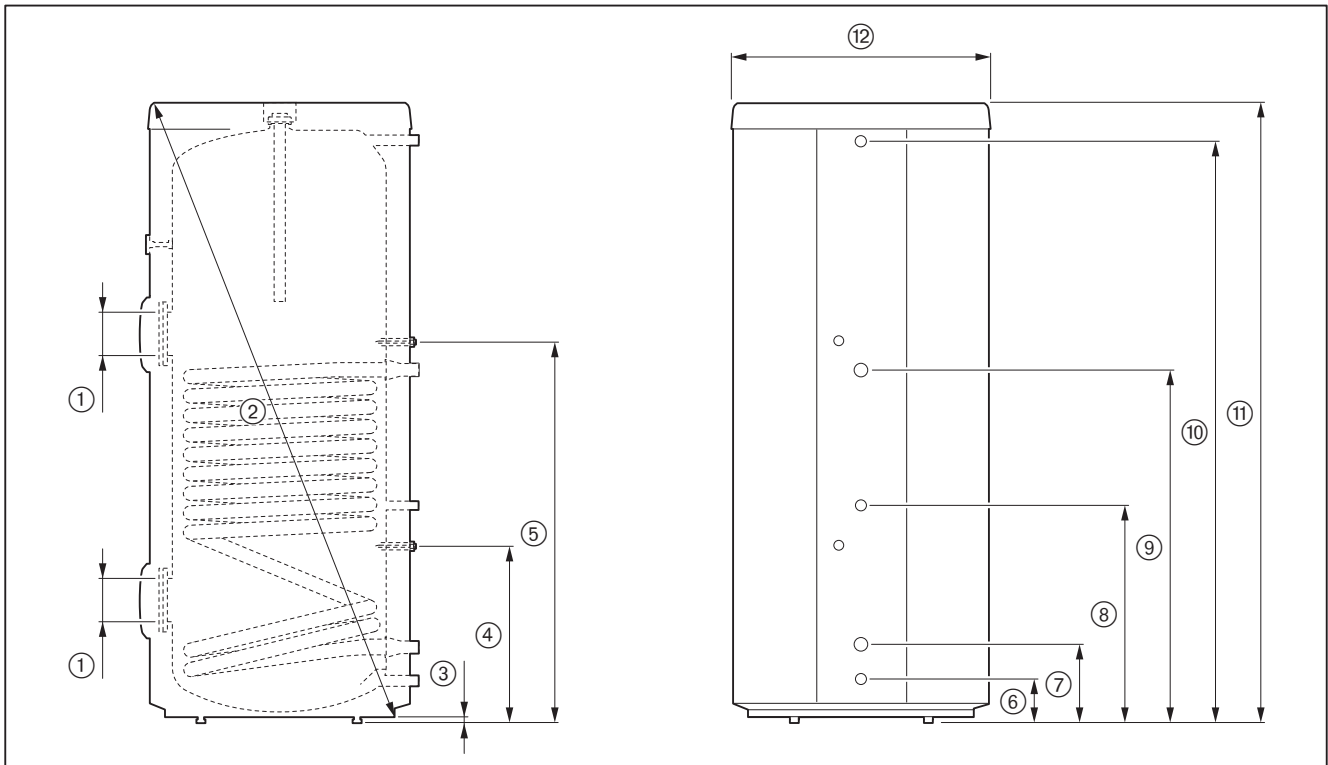
	WAS 280-2	WAS 400-2
Trinkwasser	280 Liter	400 Liter
Heizwasser	10,5 Liter	15,3 Liter

3.4.7 Gewicht

	WAS 280-2	WAS 400-2
Leergewicht ca.	129 kg	173 kg

3 Produktbeschreibung

3.4.8 Abmessungen



	WAS 280-2	WAS 400-2
① Revisionsöffnung	114 mm	114 mm
② Kippmaß	1847 mm	1857 mm
③ Fußschrauben	15 ... 40 mm	15 ... 40 mm
④ Fühlerhülse unten	494 mm ⁽¹⁾	494 mm ⁽¹⁾
⑤ Fühlerhülse oben	1119 mm ⁽¹⁾	1061 mm ⁽¹⁾
⑥ Trinkwasser G1	117 mm ⁽¹⁾	115 mm ⁽¹⁾
⑦ Rücklauf Wärmeerzeuger G1	252 mm ⁽¹⁾	216 mm ⁽¹⁾
⑧ Zirkulation G ^{3/4}	876 mm ⁽¹⁾	606 mm ⁽¹⁾
⑨ Vorlauf Wärmeerzeuger G1	1046 mm ⁽¹⁾	988 mm ⁽¹⁾
⑩ Warmwasser G1	1647 mm ⁽¹⁾	1618 mm ⁽¹⁾
⑪ Höhe	1754 mm ⁽¹⁾	1727 mm ⁽¹⁾
⑫ Durchmesser Deckel	636 mm	733 mm

⁽¹⁾ bezogen auf 15 mm Fußschrauben-Höhe.

3.4.9 Umwelteigenschaften/Recycling

Alle Bauteile und Komponenten sind frei von Chrom(VI), Blei und FCKW.

4 Montage

4 Montage

4.1 Montagebedingungen

Speichertyp und Betriebsdruck

Den am Typenschild angegebenen Betriebsdruck nicht überschreiten.

- ▶ Speichertyp prüfen.
- ▶ Sicherstellen, dass der Betriebsdruck eingehalten wird [Kap. 3.4.4].

Aufstellraum

- ▶ Vor der Montage sicherstellen, dass:
 - der Aufstellraum die Mindestraumhöhe aufweist, dabei das Kippmaß beachten [Kap. 3.4.8],
 - der Transportweg frei und tragfähig ist [Kap. 3.4.7],
 - der Boden tragfähig ist,
 - der Boden eben ist,
 - der Platz für den Hydraulikanschluss ausreicht,
 - der Aufstellraum frostsicher und trocken ist.

4.2 Speicher aufstellen

Stöße und Schläge bei Transport und Aufstellung vermeiden.



Die Wärmedämmung ist druckempfindlich - vorsichtig arbeiten.

Mindestabstand

Für Montage- und Wartungsarbeiten Mindestabstand zur Decke einhalten:

	WAS 280-2	WAS 400-2
Stabanode	450 mm	500 mm
Kettenanode	200 mm	200 mm

- ▶ Platz für Ein- und Ausbau der Elektroheizung (Zubehör) berücksichtigen [Kap. 10.1].

Ausrichten

Fußschrauben-Einstellbereich: 0 ... 15 mm



Die Fußschrauben nicht auf Anschlag eindrehen, sonst kann Körperschall auftreten.

- ▶ Mit den Fußschrauben waagrecht ausrichten.

4 Montage

4.3 Temperaturfühler montieren

- ▶ Fühler mit Wärmeleitpaste versehen und in die entsprechende Tauchhülse stecken.
- ✓ Die in der Tauchhülse eingebaute Spannfeder hält den Fühler fest.

5 Installation

5 Installation

5.1 Anforderungen an das Heizwasser



Das Heizwasser muss der VDI-Richtlinie 2035 oder vergleichbaren lokalen Vorschriften entsprechen.

5.2 Hydraulikanschluss

- ▶ Wärmetauscher durchspülen.
- ✓ Fremdkörper werden entfernt.
- ▶ Heizwasserleitungen anschließen.
- ▶ Trinkwasserleitungen anschließen, dabei die örtlichen Vorschriften beachten (z. B. DIN 1988, EN 806).
- ▶ Anschlussstutzen, die nicht benötigt werden, mit Verschlussstopfen schließen.

Entleerungsvorrichtung

- ▶ Entleerventil am tiefstmöglichen Punkt der Trinkwasserleitung installieren.

Sicherheitsventil

Herstellerangaben zur Dimensionierung beachten.

Das Sicherheitsventil:

- darf vom Speicher her nicht absperrbar sein,
- muss spätestens beim maximal zulässigen Betriebsdruck vom Speicher ansprechen.

Abblaseleitung Sicherheitsventil

Die Abblaseleitung:

- darf bei 2 Bogen maximal 4 m lang sein,
 - darf bei 3 Bogen maximal 2 m lang sein,
 - muss in frostsicherem Bereich sein,
 - muss so verlegt werden, dass die Mündung sichtbar ist.
- ▶ Abblaseleitung mit Gefälle ausführen.
 - ▶ Hinweisschild "Während der Beheizung kann aus Sicherheitsgründen Wasser aus der Abblaseleitung austreten. Nicht verschließen!" anbringen.

5 Installation

Anschlüsse

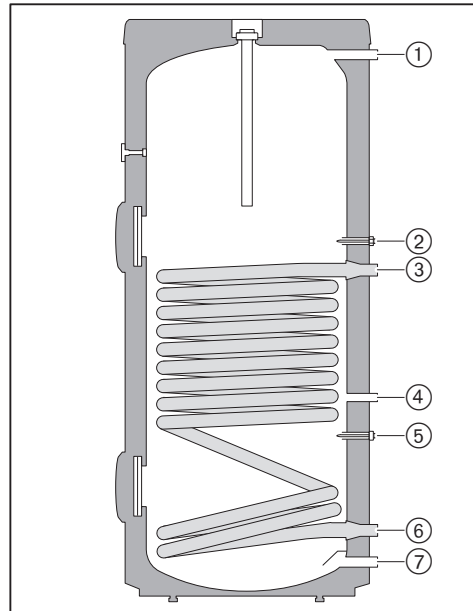
Alle Anschlüsse mit Außengewinde.



Korrosion durch falsches Abdichten

Zylindrische Außengewinde sind nicht zum Abdichten mit Hanf oder ähnlichem geeignet. Falsches Material beim Abdichten kann zu Korrosion führen.

► Alle Anschlüsse mit Flachdichtung abdichten.



- ① Warmwasser G1
- ② Fühlerhülse oben
- ③ Vorlauf Heizung G1
- ④ Zirkulation G^{3/4}
- ⑤ Fühlerhülse unten
- ⑥ Rücklauf Heizung G1
- ⑦ Trinkwasser G1

6 Inbetriebnahme

6 Inbetriebnahme

- ▶ Speicher mit Wasser füllen.
- ▶ Revisionsöffnung und Anschlüsse auf Dichtheit prüfen.
- ▶ Betriebsbereitschaft des Sicherheitsventils durch Anlüften prüfen.
- ▶ Anlage abpressen, bis Sicherheitsventil anspricht.
- ▶ Anlage auf Betriebsdruck bringen.
- ▶ Ggf. Netzteil der Fremdstromanode einstecken.
- ▶ Ggf. Temperatur der Elektroheizung einstellen.
- ▶ Speicher aufheizen und Abschalttemperatur prüfen.

7 Außerbetriebnahme

7 Außerbetriebnahme

- ▶ Ggf. Netzteil der Fremdstromanode ausstecken.
- ▶ Anlage ausschalten und gegen unerwartetes Wiedereinschalten sichern.
- ▶ Trinkwasserzulauf schließen.
- ▶ Speicher entleeren und komplett austrocknen.
- ▶ Revisionsöffnung bis zur Wiederinbetriebnahme offen lassen.

8 Wartung

8 Wartung

8.1 Hinweise zur Wartung

Der Betreiber soll die Anlage mindestens alle 2 Jahre warten lassen. Wartungsarbeiten dürfen nur von qualifiziertem Personal mit den entsprechenden Fachkenntnissen durchgeführt werden.



Weishaupt empfiehlt einen Wartungsvertrag, um eine regelmäßige Prüfung sicherzustellen.

Vor jeder Wartung

- ▶ Vor Beginn der Wartungsarbeiten Betreiber informieren.
- ▶ Anlage ausschalten und gegen unerwartetes Wiedereinschalten sichern.
- ▶ Trinkwasserzulauf schließen.

Nach jeder Wartung

- ▶ Trinkwasserzulauf öffnen.
- ▶ Speicher mit Wasser füllen und entlüften.
- ▶ Dichtheitsprüfung durchführen.
- ▶ Funktionsprüfung durchführen.

8 Wartung

8.2 Wartungsplan

Komponente	Kriterium	Wartungsmaßnahme
Speicher	Verkalkung	▶ Reinigen.
Magnesiumanode	Abnutzung	▶ Durchmesser prüfen.
	Durchmesser kleiner 15 mm	▶ Austauschen.
Fremdstromanode (optional)	Kontrolllampe rot oder aus	▶ Funktion prüfen. ▶ Austauschen.
Heizstäbe (Elektroheizung optional)	Verkalkung	▶ Entkalkungsbad. ▶ Isolation auf Beschädigung prüfen.
Verkleidung	Beschädigung	▶ Austauschen.

8 Wartung

8.3 Speicher reinigen

8.3.1 Ohne Elektroheizung

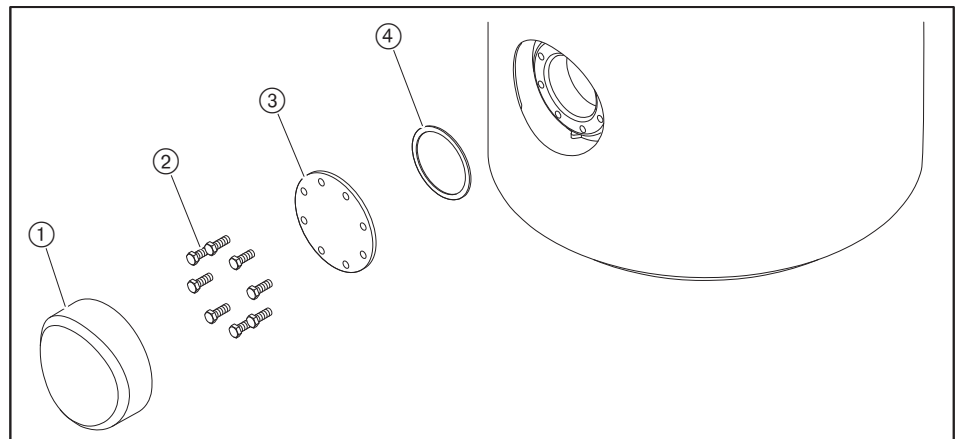
Hinweise zur Wartung beachten [Kap. 8.1].



Korrosion durch verletzte Schutzschicht

Im Speicher bildet sich durch die Magnesiumanode eine Schutzschicht (weißer Belag) aus. Verletzte Schutzschicht kann zu Korrosion führen.

- ▶ Schutzschicht nicht verletzen:
 - Speicher nicht mechanisch reinigen,
 - keine scheuernden Reinigungsmittel verwenden.
- ▶ Speicher entleeren.
- ▶ Flanschabdeckung ① mit Flanschisolierung entfernen.
- ▶ Schrauben ② am Revisionsflansch ③ entfernen.
- ▶ Revisionsflansch und Flanschdichtung ④ entfernen.
- ▶ Speicher mit Wasserschlauch ausspritzen – oder – Behälter mit kalklösenden Mitteln reinigen, dabei Herstellerangaben beachten.
- ▶ Ablagerungen entfernen.
- ▶ Neue Flanschdichtung einsetzen, dabei auf saubere Dichtflächen achten.
- ▶ Revisionsöffnung schließen, dabei Schrauben über Kreuz anziehen (40 ± 5 Nm).
- ▶ Inbetriebnahme durchführen [Kap. 6].



8 Wartung

8.3.2 Mit Elektroheizung

Hinweise zur Wartung beachten [Kap. 8.1].

Am Sicherheitstemperaturbegrenzer dürfen Instandsetzungsarbeiten nur vom jeweiligen Hersteller oder dessen Beauftragten durchgeführt werden.



Lebensgefahr durch Stromschlag

Arbeiten unter Spannung kann zu Stromschlag führen.

- ▶ Vor Beginn der Arbeiten, Gerät von der Spannungsversorgung trennen.
- ▶ Gegen unerwartetes Wiedereinschalten sichern.



Fehlfunktion der Elektroheizung durch defekte Fühlerleitung

Die Elektroheizung wird über einen Kapillarfühler gesteuert. Wird die Fühlerleitung gequetscht oder geknickt, kann dies zu einem Ausfall der Elektroheizung führen.

- ▶ Fühlerleitung des Reglers nicht knicken.

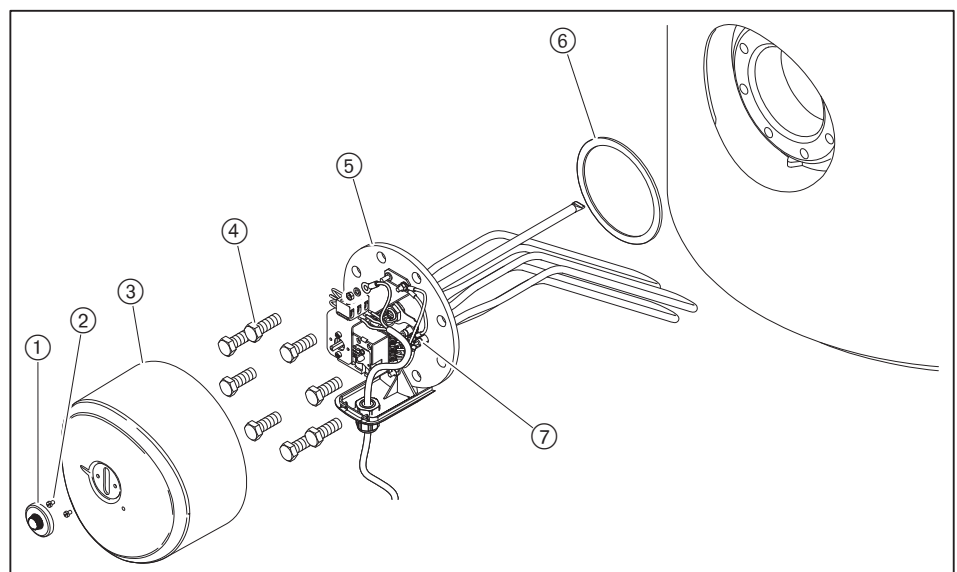


Korrosion durch verletzte Schutzschicht

Im Speicher bildet sich durch die Magnesiumanode eine Schutzschicht (weißer Belag) aus. Verletzte Schutzschicht kann zu Korrosion führen.

- ▶ Schutzschicht nicht verletzen:
 - Speicher nicht mechanisch reinigen,
 - keine scheuernden Reinigungsmittel verwenden.

- ▶ Speicher entleeren.
- ▶ Einstellknopf ① abziehen.
- ▶ Schrauben ② entfernen und Flanschabdeckung ③ abnehmen.
- ▶ Schrauben ④ entfernen und Elektroheizung ⑤ herausnehmen.
- ▶ Speicher mit Wasserschlauch ausspritzen – oder – Behälter mit kalklösenden Mitteln reinigen, dabei Herstellerangaben beachten.
- ▶ Ablagerungen entfernen.
- ▶ Heizstäbe entkalken.
- ▶ Isolation ⑦ der Heizstäbe auf Beschädigung prüfen.
- ▶ Ggf. beschädigte Heizstäbe austauschen.
- ▶ Elektroheizung mit neuer Flanschdichtung ⑥ einsetzen, dabei auf saubere Dichtflächen achten.
- ▶ Schrauben über Kreuz anziehen (40 ± 5 Nm).
- ▶ Flanschabdeckung und Einstellknopf montieren.
- ▶ Inbetriebnahme durchführen [Kap. 6].



8 Wartung

8.4 Magnesiumanode austauschen

Hinweise zur Wartung beachten [Kap. 8.1].



Bei zu geringem Abstand zur Decke kann eine Kettenanode verwendet werden, siehe Ersatzteile [Kap. 11].

- ▶ Trinkwasserzulauf schließen.
- ▶ Über den Entleerhahn ca. 15 Liter Wasser ablassen.
- ▶ Deckel vom Speicher abnehmen.
- ▶ Verschlussstopfen entfernen.
- ▶ Anodenleitung ① lösen.
- ▶ Verschlusskappe ② der Anode lösen.
- ▶ Magnesiumanode prüfen und austauschen, wenn der Durchmesser 15 mm unterschreitet.
- ▶ Dichtung ③ austauschen, dabei auf saubere Dichtflächen achten.
- ▶ Magnesiumanode in Verschlusskappe einsetzen und befestigen.
- ▶ Anodenleitung anschließen.

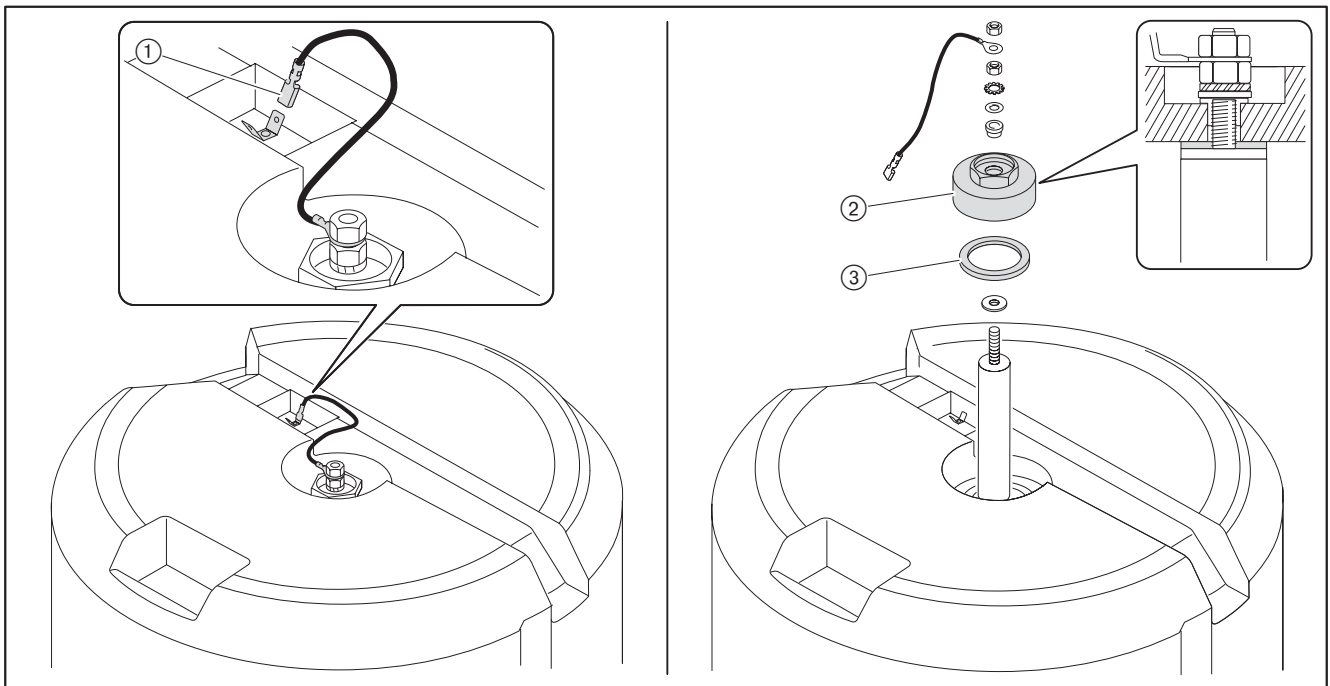


VORSICHT

Korrosion durch fehlendes Anodenkabel

Fehlt die elektrische Verbindung der Anode zur Speicherwand, bildet sich keine Schutzschicht aus. Fehlende Schutzschicht kann zu Korrosion führen.

- ▶ Über Anodenkabel Speicher mit Anode verbinden.



- ▶ Trinkwasserzulauf öffnen.
- ▶ Speicher über Warmwasserleitung entlüften.
- ▶ Dichtheitsprüfung durchführen.
- ▶ Verschlussstopfen einsetzen.
- ▶ Deckel vom Speicher aufsetzen.

8 Wartung

8.5 Verkleidung austauschen

Hinweise zur Wartung beachten [Kap. 8.1].



Lebensgefahr durch Stromschlag

Arbeiten unter Spannung kann zu Stromschlag führen.

- ▶ Vor Beginn der Arbeiten, Gerät von der Spannungsversorgung trennen.
- ▶ Gegen unerwartetes Wiedereinschalten sichern.

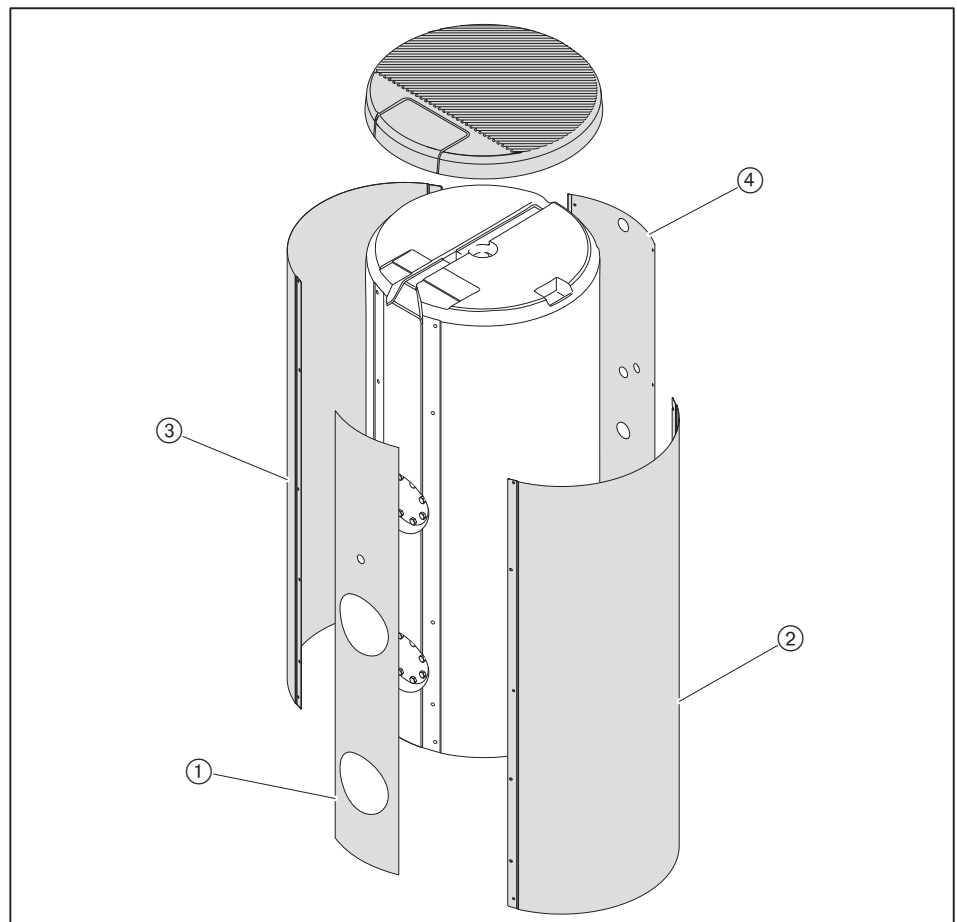
- ▶ Ggf. Anschlüsse der Elektroheizung entfernen [Kap. 10.1].
- ▶ Fühler entfernen.



Nur beim Austausch der Rückwand

- ▶ Hydraulikanschlüsse entfernen.

- ▶ Deckel vom Speicher abnehmen.
- ▶ Schrauben entfernen und Vorderteil ① abnehmen.
- ▶ Schrauben entfernen und Rückwand ④ abnehmen.
- ▶ Schrauben entfernen und Seitenteil rechts ② und Seitenteil links ③ abnehmen.
- ▶ Verkleidung in umgekehrter Reihenfolge montieren.
- ▶ Fühler platzieren und ggf. Elektroheizung anschließen.
- ▶ Inbetriebnahme durchführen [Kap. 6].



9 Fehlersuche

9 Fehlersuche

Die folgenden Fehler dürfen nur durch qualifiziertes Fachpersonal behoben werden:

Beobachtung	Ursache	Behebung
Speicher ist undicht	Installation fehlerhaft	▶ Sicherheitsventil auf Funktion und richtige Installation prüfen.
	Revisionsflansch undicht	▶ Schrauben nachziehen. ▶ Dichtung austauschen.
	Verschlussstopfen undicht	▶ Verschlussstopfen neu abdichten.
	Rohranschlüsse undicht	▶ Anschluss lösen und neu abdichten.
	Behälter undicht	▶ Weishaupt-Niederlassung oder Werksvertretung verständigen.
Heizungssicherheitsventil bläst ab, Druck im Heizsystem steigt	Wärmetauscher im Speicher ist undicht	▶ Weishaupt-Niederlassung oder Werksvertretung verständigen.
Warmwasser-Sicherheitsventil tropft ständig	Ventilsitz nicht dicht	▶ Ventilsitz auf Verkalkung prüfen. ▶ Sicherheitsventil austauschen.
	Wasserdruck zu hoch	▶ Trinkwasserdruck prüfen. ▶ Ggf. defekten Druckminderer austauschen.
Austritt von rostigem Wasser am Zapfventil	Korrosion im Leitungsnetz	▶ Teile mit Korrosionsschaden ersetzen. ▶ Leitungen und Speicher gründlich spülen.
	Stahlspäne von Montagearbeiten im Speicher	▶ Späne über Revisionsöffnung entnehmen. ▶ Leitungen und Speicher gründlich spülen.
	Korrosion im Speicher	▶ Revisionsflansch öffnen und Speicher auf Korrosionsschäden untersuchen. ▶ Weishaupt-Niederlassung oder Werksvertretung verständigen.
Aufheizzeit zu lange	Primär-Wassermenge zu klein	▶ Pumpe auf höhere Leistungsstufe einstellen, ggf. größere Pumpe einbauen.
	Primär-Temperatur zu niedrig	▶ Vorlauftemperatur bei Warmwasserladung erhöhen. ▶ Reglereinstellung prüfen.
Aufheizzeit verlängert sich	Kalkansatz am Wärmetauscher	▶ Heizfläche entkalken.
	Elektroheizung verkalkt	▶ Heizelemente entkalken oder austauschen.
Warmwassertemperatur zu niedrig	Regelung schaltet zu früh ab	▶ Fühler und Regelung prüfen.
	Wärmeerzeugerleistung nicht ausreichend	▶ Wärmeerzeugerleistung prüfen und ggf. anpassen.
	Trinkwasser schlägt bei großem Wasserdruck durch	▶ Prallplatte prüfen. ▶ Trinkwasserdruck reduzieren.
LED der Fremdstromanode leuchtet nicht	keine Spannungsversorgung	▶ Spannungsversorgung prüfen.
LED der Fremdstromanode blinkt rot	fehlerhafter Anschluss	▶ Anschlüsse prüfen.
	Isolation der Elektrode zum Speicher fehlerhaft	▶ Isolation bei entleertem Speicher prüfen.

9 Fehlersuche

Die folgenden Fehler dürfen nur durch qualifiziertes Fachpersonal behoben werden:

Beobachtung	Ursache	Behebung
Elektroheizung ohne Funktion	keine Spannungsversorgung	▶ Spannungsversorgung prüfen.
	keine Spannung am Heizelement	▶ Sicherheitstemperaturbegrenzer prüfen und ggf. entriegeln, austauschen. ▶ Schaltfunktion vom Warmwasser-Temperaturregler prüfen, ggf. austauschen.

10 Zubehör

10 Zubehör

10.1 Elektroheizung

Wird in einen Speicher eine Elektroheizung eingebaut, muss diese als Wärmezeuger nach DIN EN 12828 abgesichert sein.

Folgende Elektroheizungen können eingebaut werden:

Heizleistung	Bestell-Nr.
4,0 kW (3 x 400V)	siehe Ersatzteile [Kap. 11]
6,0 kW (3 x 400V)	
3,0 kW für Frankreich (230V)	

Elektroheizung einbauen

Hinweise zur Wartung beachten [Kap. 8.1].

Der Elektroanschluss darf nur von elektrotechnisch ausgebildetem Fachpersonal durchgeführt werden. Dabei die örtlichen Vorschriften beachten.



GEFAHR

Lebensgefahr durch Stromschlag

Arbeiten unter Spannung kann zu Stromschlag führen.

- ▶ Vor Beginn der Arbeiten, Gerät von der Spannungsversorgung trennen.
- ▶ Gegen unerwartetes Wiedereinschalten sichern.



VORSICHT

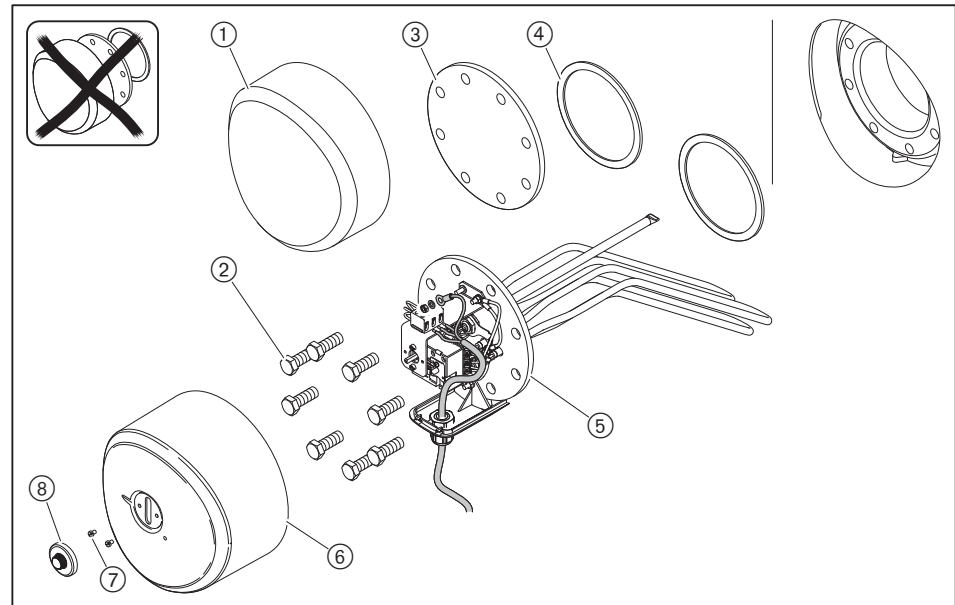
Schaden durch Überhitzung

Heizstäbe können beschädigt werden.

- ▶ Vor Inbetriebnahme der Elektroheizung Speicher mit Wasser füllen.

- ▶ Speicher entleeren.
- ▶ Flanschabdeckung ① mit Flanschisolierung entfernen.
- ▶ Schrauben ② am Revisionsflansch ③ entfernen.
- ▶ Revisionsflansch und Flanschdichtung ④ entfernen.
- ▶ Neue Flanschdichtung einsetzen, dabei auf saubere Dichtflächen achten.
- ▶ Elektroheizung ⑤ mit neuer Flanschdichtung einsetzen, dabei auf saubere Dichtflächen achten.
- ▶ Schrauben über Kreuz anziehen (40 ± 5 Nm).
- ▶ Speicher mit Wasser füllen und entlüften.
- ▶ Dichtheitsprüfung durchführen.
- ▶ Elektroheizung anschließen.
- ▶ Flanschabdeckung ⑥ mit Schrauben ⑦ befestigen.
- ▶ Einstellknopf ⑧ aufstecken.
- ▶ Spannungsversorgung herstellen.
- ▶ Temperatur einstellen.
- ▶ Speicher aufheizen und Abschalttemperatur prüfen.

10 Zubehör



Sicherheitstemperaturbegrenzer (STB)



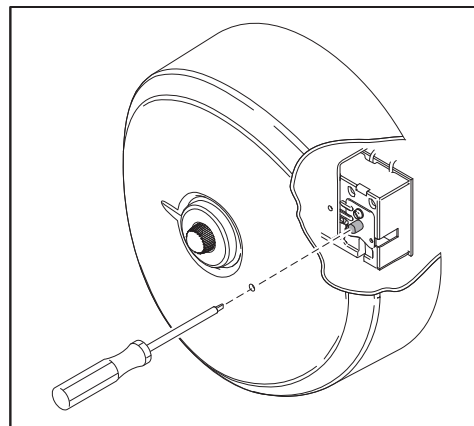
Lebensgefahr durch Stromschlag

Arbeiten unter Spannung kann zu Stromschlag führen.

- ▶ Vor Beginn der Arbeiten, Gerät von der Spannungsversorgung trennen.
- ▶ Gegen unerwartetes Wiedereinschalten sichern.

Der Sicherheitstemperaturbegrenzer löst bei defekter Temperatursteuerung oder bei Trockengang aus.

- ▶ Fehler beheben.
- ▶ Mit isoliertem Schraubendreher Entriegelungsknopf drücken.
- ✓ Sicherheitstemperaturbegrenzer ist entriegelt.
- ▶ Spannungsversorgung herstellen.
- ▶ Temperatur einstellen.
- ▶ Speicher aufheizen und Abschalttemperatur prüfen.



10 Zubehör

10.2 Fremdstromanode



Lebensgefahr durch Stromschlag

Arbeiten unter Spannung kann zu Stromschlag führen.

- ▶ Vor Beginn der Arbeiten, Gerät von der Spannungsversorgung trennen.
- ▶ Gegen unerwartetes Wiedereinschalten sichern.



Schaden am Speicher durch Gasansammlung

Bei Betrieb mit Fremdstromanode kann sich Gas ansammeln. In seltenen Fällen kann es bei Funkenbildung zur Verpuffung kommen. Die Anlage kann beschädigt werden.

- ▶ Fremdstromanode nicht länger als 2 Monate ohne Wasserentnahme betreiben.

Die Fremdstromanode arbeitet erst bei gefülltem Speicher.

- ▶ Kontrolllampe am Netzteil gelegentlich überwachen.
- ▶ Wasserentnahme gewährleisten.



Die Fremdstromanode nur bei entleertem Speicher vom Netz trennen.

Fremdstromanode austauschen

Hinweise zur Wartung beachten [Kap. 8.1].

- ▶ Netzteil der Fremdstromanode ausstecken.
- ▶ Trinkwasserzulauf schließen.
- ▶ Über den Entleerhahn ca. 15 Liter Wasser ablassen.
- ▶ Deckel vom Speicher abnehmen.
- ▶ Verschlussstopfen entfernen.
- ▶ Anschlussleitung ① ausstecken.
- ▶ Verschlusskappe ② der Anode lösen.
- ▶ Fremdstromanode austauschen.
- ▶ Dichtung ③ austauschen, dabei auf saubere Dichtflächen achten.
- ▶ Verschlusskappe mit Fremdstromanode im Speicher befestigen.
- ▶ Anode wieder anschließen.

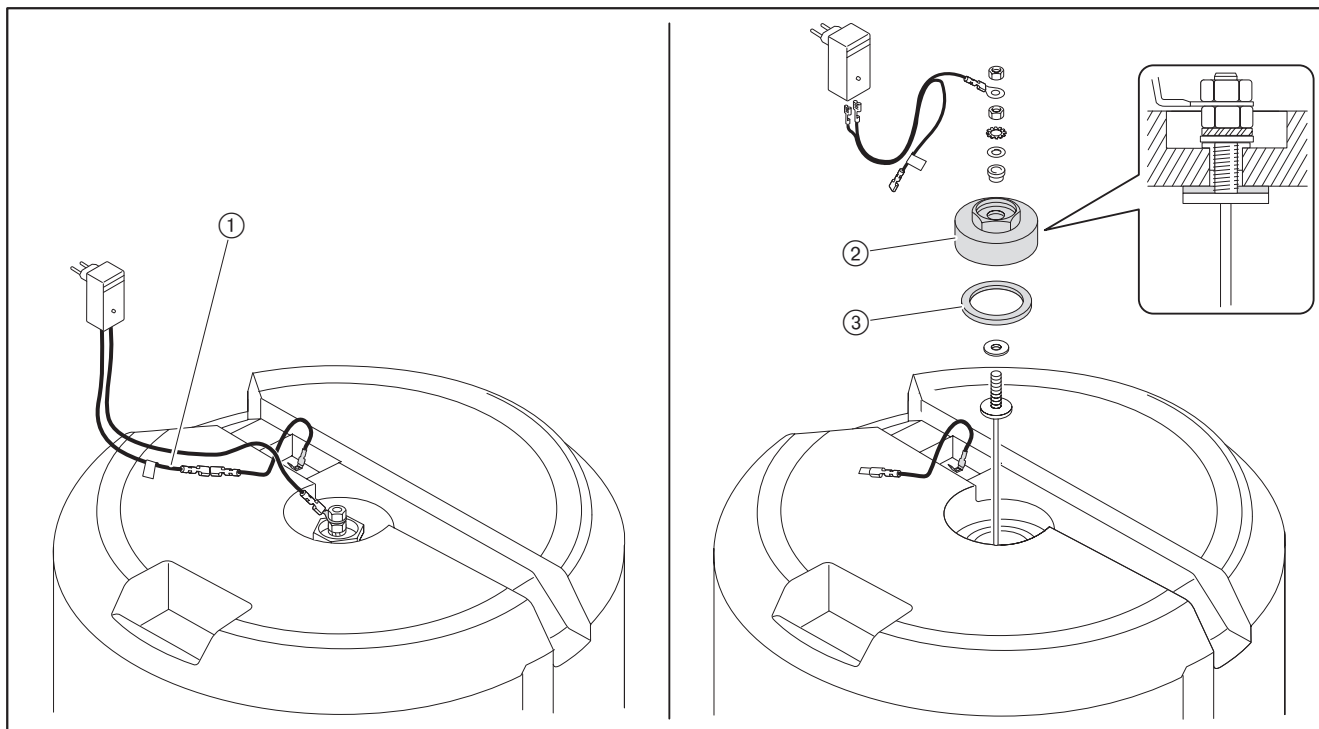


Korrosion durch fehlende Schutzschicht

Falsch angeschlossene Fremdstromanode bildet keine Schutzschicht aus. Fehlende Schutzschicht kann zu Korrosion führen.

- ▶ Leitung ① richtig anschließen.

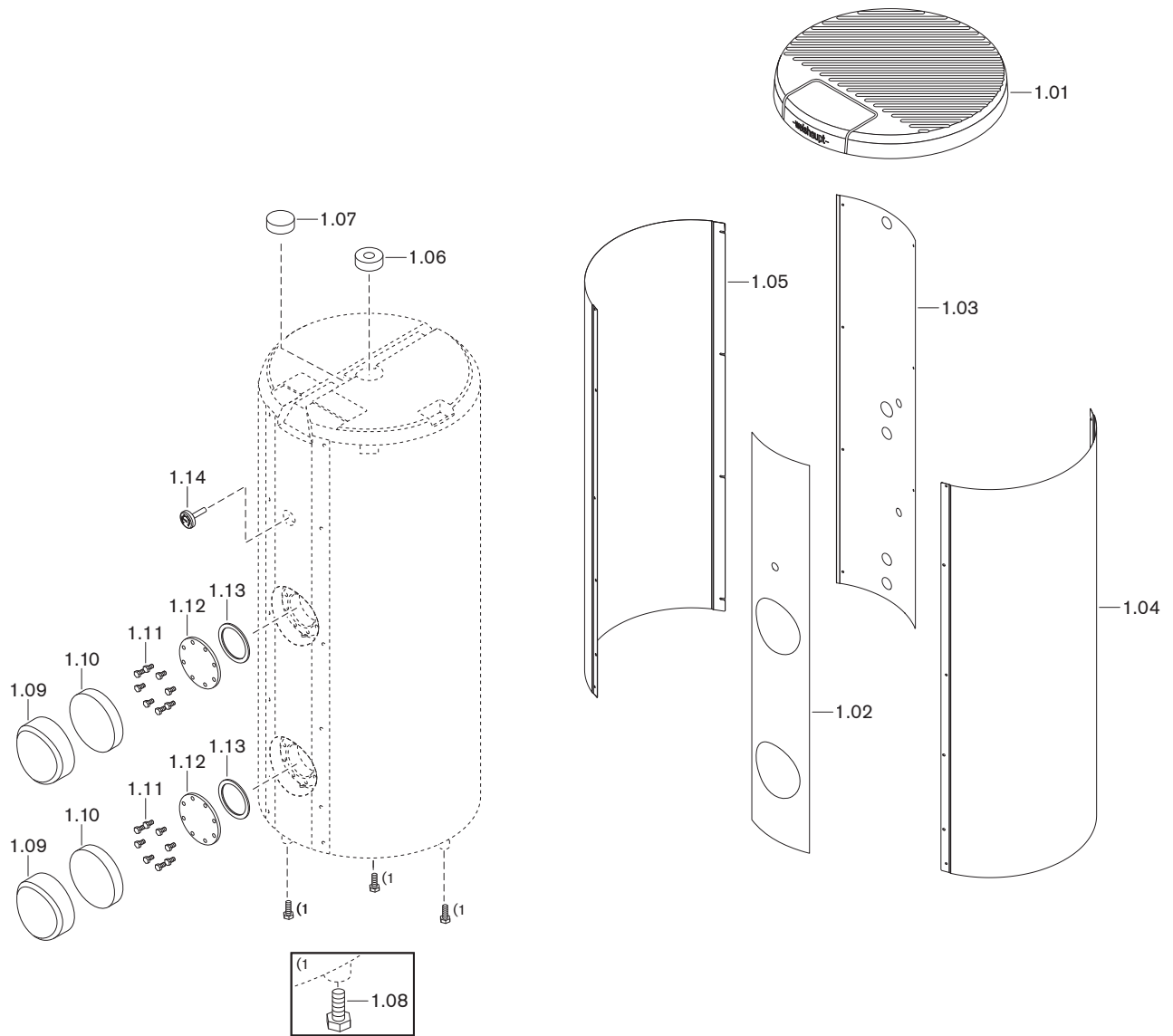
10 Zubehör



- ▶ Trinkwasserzulauf öffnen.
- ▶ Speicher über Warmwasserleitung entlüften.
- ▶ Dichtheitsprüfung durchführen.
- ▶ Verschlussstopfen einsetzen.
- ▶ Deckel vom Speicher aufsetzen.
- ▶ Netzteil einstecken.
- ✓ Kontrolllampe am Netzteil leuchtet grün.

11 Ersatzteile

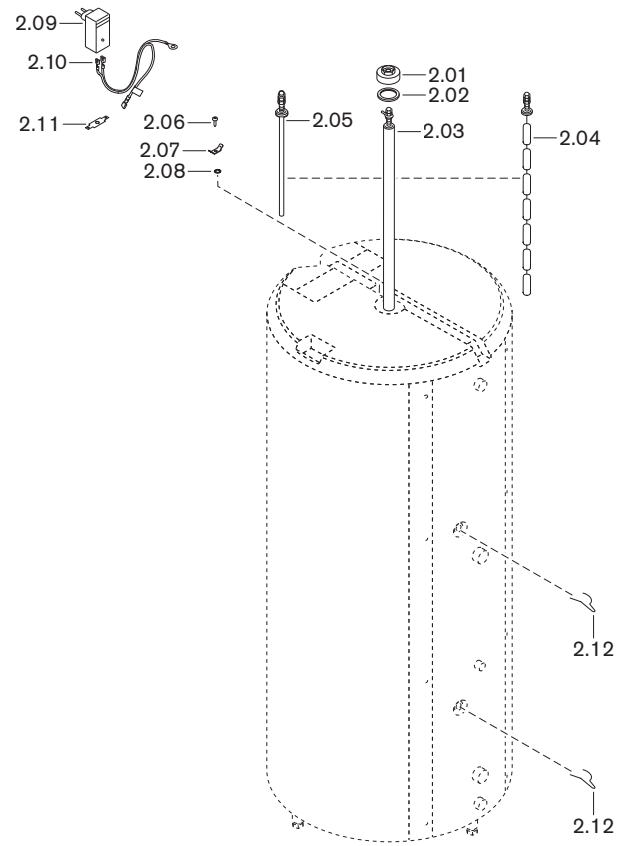
11 Ersatzteile



11 Ersatzteile

Pos.	Bezeichnung	Bestell-Nr.
1.01	Deckel für Speicher	
	– WAS 280-2	471 152 02 01 2
	– WAS 400-2	471 310 02 01 2
1.02	– Vorderteil WAS 280-2	471 282 02 20 7
	– Vorderteil WAS 400-2	471 402 02 19 7
1.03	– Rückwand WAS 280-2	471 282 02 19 7
	– Rückwand WAS 400-2	471 402 02 18 7
1.04	– Seitenteil rechts WAS 280-2	471 282 02 17 7
	– Seitenteil rechts WAS 400-2	471 402 02 16 7
1.05	– Seitenteil links WAS 280-2	471 282 02 15 7
	– Seitenteil links WAS 400-2	471 402 02 14 7
1.06	Verschlussstopfen 25 x 95 x 30	471 150 02 29 7
1.07	Verschlussstopfen 25 x 80 PU-Weichschaum	471 150 02 12 7
1.08	Schraube M16 x 50	401 900
1.09	Flanschabdeckung	471 310 02 03 7
1.10	Flanschisolierung WAS/WASol	471 152 02 09 7
1.11	Schraube M12 x 25, DIN 933 5.6	401 731
1.12	Blindflansch 180 x 8	471 152 01 02 7
1.13	Flanschdichtung 137,5 x 115 x 3	471 152 01 03 7
1.14	Thermometer	642 018

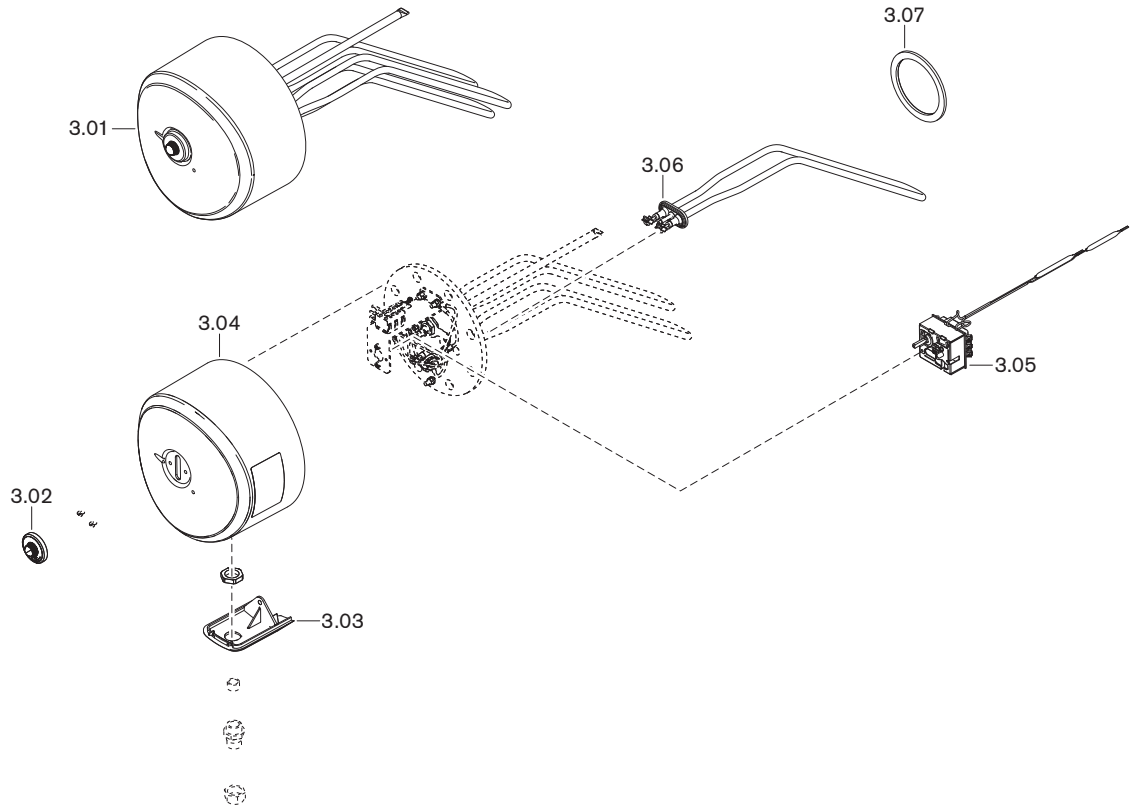
11 Ersatzteile



11 Ersatzteile

Pos.	Bezeichnung	Bestell-Nr.
2.01	Kappe G2	471 145 01 06 7
2.02	Dichtung 42,5 x 57 x 3	669 077
2.03	Magnesium-Schutzanode	
	– WAS 280 (M8 x 40 x 460)	669 356
	– WAS 400 (M8 x 40 x 500)	669 357
2.04	Kettenanode M8 x 26/22 x 1023	669 345
2.05	Fremdstromelektrode 403 mm, mit Zubehör	470 064 22 01 7
2.06	Bohrschraube	409 126
2.07	Flachstecker	716 166
2.08	Zahnscheibe	431 201
2.09	Steckergehäuse 19	669 080
2.10	Anschlusskabel Fremdstromanode	470 064 22 02 2
2.11	Flachstecker 6,3 MS Typ G (Fremdstromanode)	716 240
2.12	Hülsenfeder für Fühler	660 303

11 Ersatzteile



11 Ersatzteile

Pos.	Bezeichnung	Bestell-Nr.
3.01	Elektroheizung komplett	
	– 3 kW 230 V	473 300 18 03 0
	– 4 kW 400 V	473 300 18 01 0
	– 6 kW 400 V	473 300 18 02 0
3.02	Einstellknopf für Temperaturregler ABS	473 150 22 05 7
3.03	Verschlussdeckel Flanschabdeckung	473 300 18 01 7
3.04	Flanschabdeckung kpl.	473 300 18 08 2
3.05	Temperaturregler-Begrenzer	690 397
3.06	Heizstab komplett mit Dichtung	
	– 1000 W 230 V	473 300 18 07 2
	– 1350 W 400 V	473 300 18 05 2
	– 2000 W 400 V	473 300 18 06 2
3.07	Flanschdichtung 137,5 x 115 x 3	471 152 01 03 7

12 Notizen












12 Notizen

12 Notizen

13 Stichwortverzeichnis

A		L	
Abblaseleitung	14	Lagerung	8
Abmessungen	11	Leistung	8
Abstand	12	Leistungskennzahl.....	8
Anode	7	Luftfeuchtigkeit	8
Anodenkabel	22		
Anschlüsse	15	M	
Aufstellraum.....	6, 12	Magnesiumanode.....	7, 22
Ausrichten.....	12	Maße	11
Außerbetriebnahme	17	Mindestabstand.....	12
		Montage	12
B		R	
Bereitschaftsverlust.....	8	Recycling	11
Betriebsdruck	10	Reinigen	20, 21
Betriebstemperatur.....	10	Revisionsöffnung.....	17, 20
Betriebsunterbrechung.....	17		
D		S	
Dauerleistung.....	8	Serialnummer	7
Druckverlust	8, 9	Sicherheitsmaßnahmen	6
Durchfluss.....	8, 9	Sicherheitstemperaturbegrenzer	27
		Sicherheitsventil	14
E		Speicherkapazität	
Elektroanschluss	26		8
Elektroheizung	7, 21, 26	T	
Entleerungsvorrichtung.....	14	Temperatur	8
Entleerventil	14	Temperaturfühler	13
Entsorgung	6	Transport.....	8
Ersatzteile	31	Typenschild	7
		Typenschlüssel	7
F		U	
Fabriknummer	7	Umgebungsbedingungen	8
Fehler	24	Umwelteigenschaften	11
Fremdstromanode.....	28		
Fühler	13	V	
Fußschrauben-Einstellbereich	12	Verkleidung.....	23
G		W	
Gewährleistung	5	Wärmedämmung	12
Gewicht.....	10	Wärmetauscher.....	7
		Wartung	18
H		Wartungsplan	
Haftung.....	5	Wasseranschluss.....	
Heizwasser	14	14	
Höhe	11	Z	
Hydraulikanschluss.....	14	Zapfmenge	8
		Zulassung	8
I			
Inbetriebnahme.....	16		
Inhalt.....	10		
K			
Kettenanode.....	22		
Kippmaß	11		
Kurzzeitleistung.....	8		

Das komplette Programm: zuverlässige Technik und schneller, professioneller Service

	<p>W-Brenner bis 570 kW</p> <p>Die millionenfach bewährten Kompaktbrenner sind sparsam und zuverlässig. Als Öl-, Gas- und Zweistoffbrenner beheizen sie Ein- und Mehrfamilienhäuser sowie Gewerbebetriebe. Als purflam® Brenner mit einer speziellen Mischeinrichtung verbrennen sie Öl nahezu rußfrei und mit reduzierten NO_x-Emissionen.</p>	<p>Wandhängende Brennwertsysteme für Öl und Gas bis 240 kW</p> <p>Die wandhängenden Brennwertsysteme WTC-GW und WTC-OW wurden für höchste Ansprüche an Komfort und Wirtschaftlichkeit entwickelt. Ihr modulierender Betrieb macht diese Geräte besonders leise und sparsam.</p>	
	<p>WM-Brenner monarch® und Industriebrenner bis 11.700 kW</p> <p>Die legendären Industriebrenner sind langlebig und vielseitig einsetzbar. Zahlreiche Ausführungsvarianten als Öl-, Gas- und Zweistoffbrenner eignen sich für unterschiedlichste Wärmeanforderungen in verschiedensten Bereichen und Anwendungen.</p>	<p>Bodenstehende Brennwertkessel für Öl und Gas bis 1.200 kW</p> <p>Die bodenstehenden Brennwertkessel WTC-GB und WTC-OB sind effizient, schadstoffarm und vielseitig einsetzbar. Durch eine Kaskadierung von bis zu vier Gas-Brennwertkessel können auch große Leistungen abgedeckt werden.</p>	
	<p>WK-Brenner bis 28.000 kW</p> <p>Die Industriebrenner im Baukastensystem sind anpassungsfähig, robust und leistungsstark. Auch im harten Industrieinsatz leisten diese Öl-, Gas- und Zweistoffbrenner zuverlässig ihre Arbeit.</p>	<p>Solarsysteme</p> <p>Die formschönen Flachkollektoren sind die ideale Ergänzung zu Weishaupt Heizsystemen. Sie eignen sich für die solare Trinkwassererwärmung sowie zur kombinierten Heizungsunterstützung. Mit den Varianten für Auf-, In- und Flachdachmontagen kann die Sonnenenergie auf nahezu jedem Dach genutzt werden.</p>	
	<p>multiflam® Brenner bis 17.000 kW</p> <p>Die innovative Weishaupt Technologie für Mittel- und Großbrenner bietet minimale Emissionswerte bei Leistungen bis 17 Megawatt. Die Brenner mit der patentierten Mischeinrichtung gibt es für Öl-, Gas- und Zweistoffbetrieb.</p>	<p>Wassererwärmer/Energiespeicher</p> <p>Das attraktive Programm zur Trinkwassererwärmung umfasst klassische Wassererwärmer, Solarspeicher, Wärmepumpenspeicher sowie Energiespeicher.</p>	
	<p>MSR-Technik/Gebäudeautomation von Neuberger</p> <p>Vom Schaltschrank bis zu kompletten Gebäudeautomationslösungen – bei Weishaupt finden Sie das gesamte Spektrum moderner MSR Technik. Zukunftsorientiert, wirtschaftlich und flexibel.</p>	<p>Wärmepumpen bis 130 kW</p> <p>Das Wärmepumpenprogramm bietet Lösungen für die Nutzung von Wärme aus der Luft, der Erde oder dem Grundwasser. Manche Systeme eignen sich auch zur Kühlung von Gebäuden.</p>	
	<p>Service</p> <p>Weishaupt Kunden können sich darauf verlassen, dass Spezialwissen und -werkzeug immer zur Verfügung stehen, wenn man sie braucht. Unsere Servicetechniker sind universell ausgebildet und kennen jedes Produkt ganz genau, vom Brenner bis zur Wärmepumpe, vom Brennwertgerät bis zum Solarkollektor.</p>	<p>Erdsondenbohrungen</p> <p>Mit der Tochtergesellschaft BauGrund Süd bietet Weishaupt auch Erdsonden- und Brunnenbohrungen an. Mit einer Erfahrung von mehr als 10.000 Anlagen und weit über 2 Millionen Bohrmeter bietet BauGrund Süd ein umfassendes Dienstleistungsprogramm an.</p>	