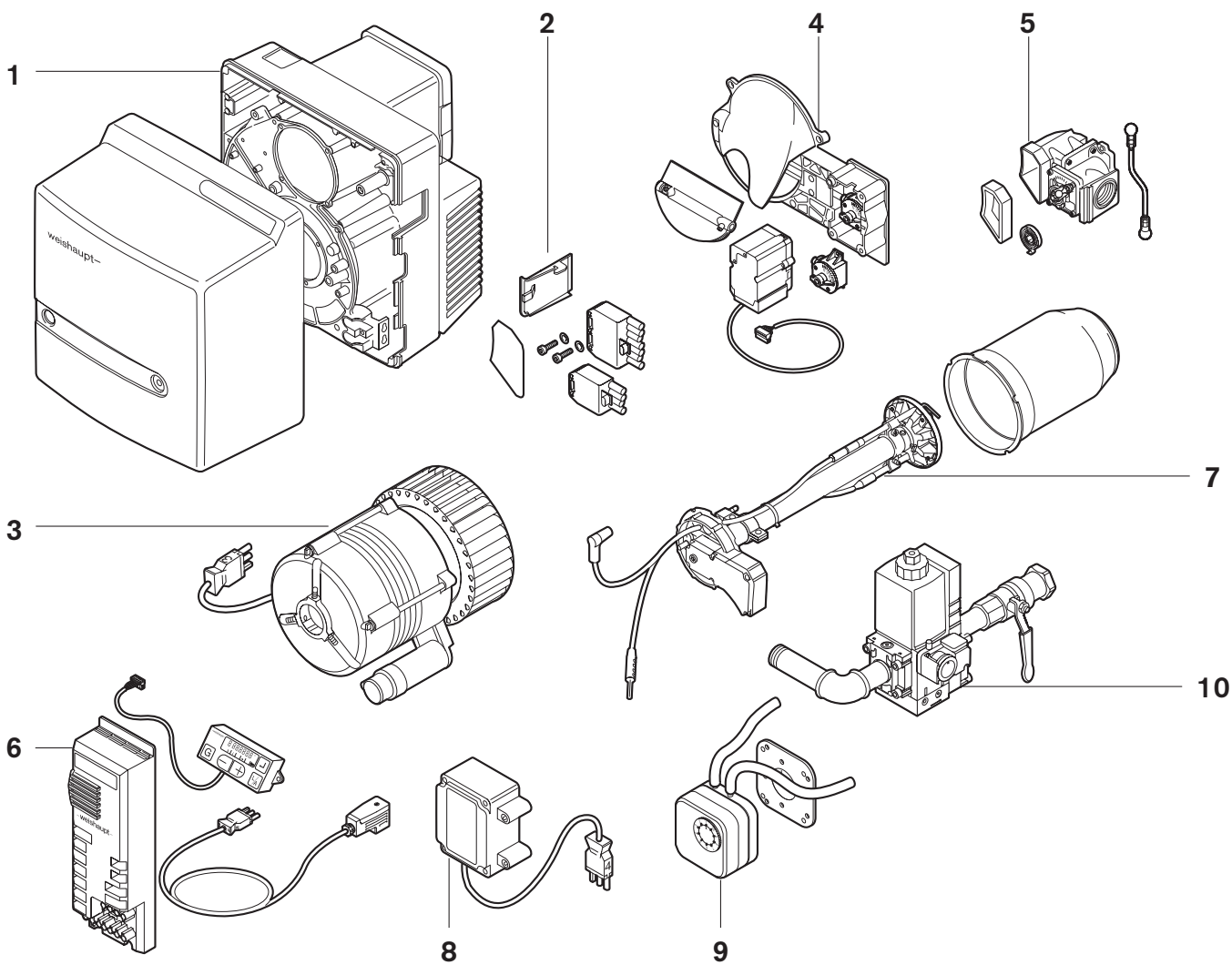


Ersatzteile für  
Brenner-Typen WG10-D

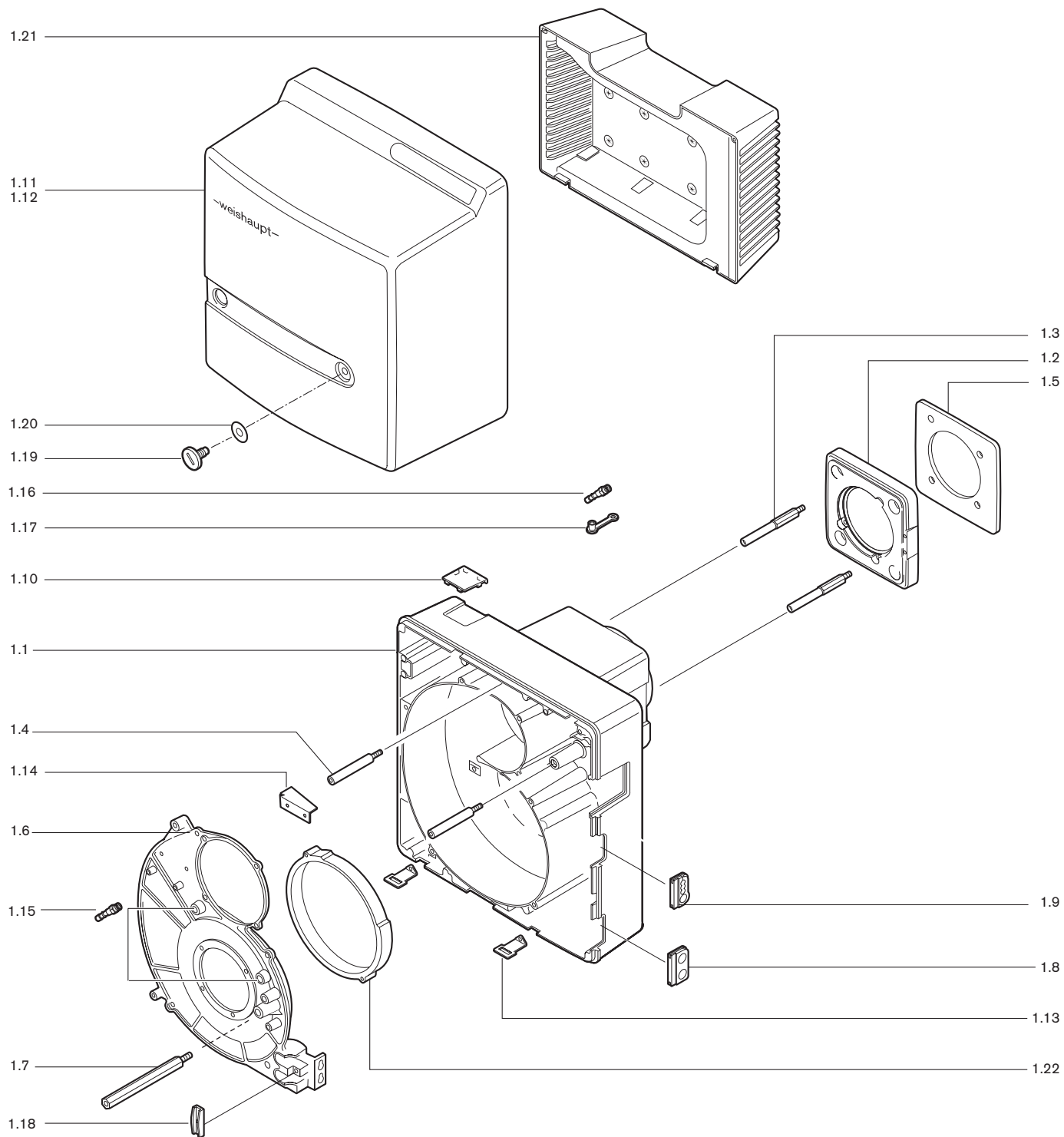
Spare parts for  
burner types WG10-D

Pièces de rechange  
pour brûleurs WG10-D

**-weishaupt-**



# 1. Brennergehäuse



# 2.0 Lose mitzuliefernde Teile

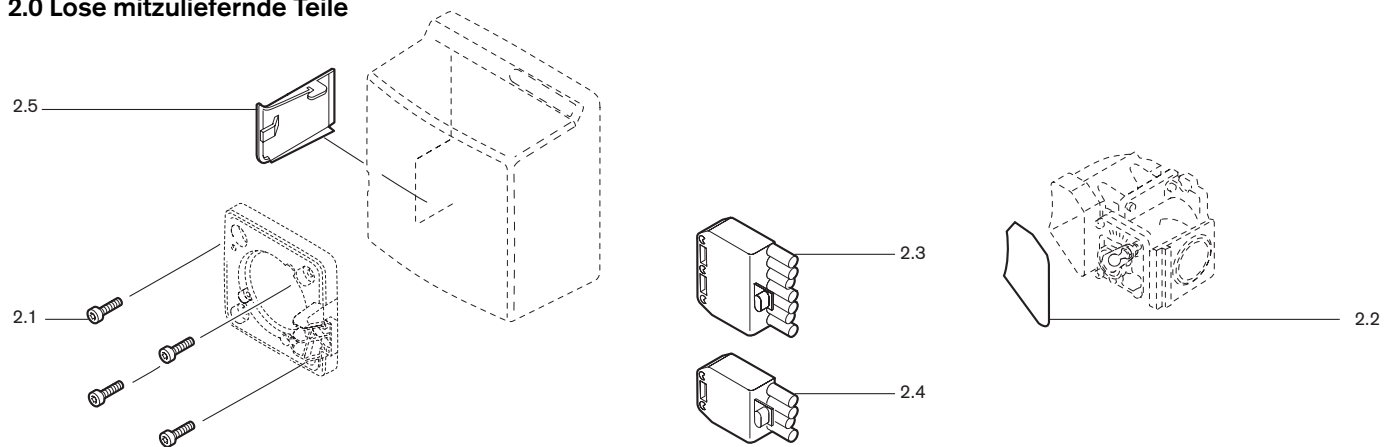
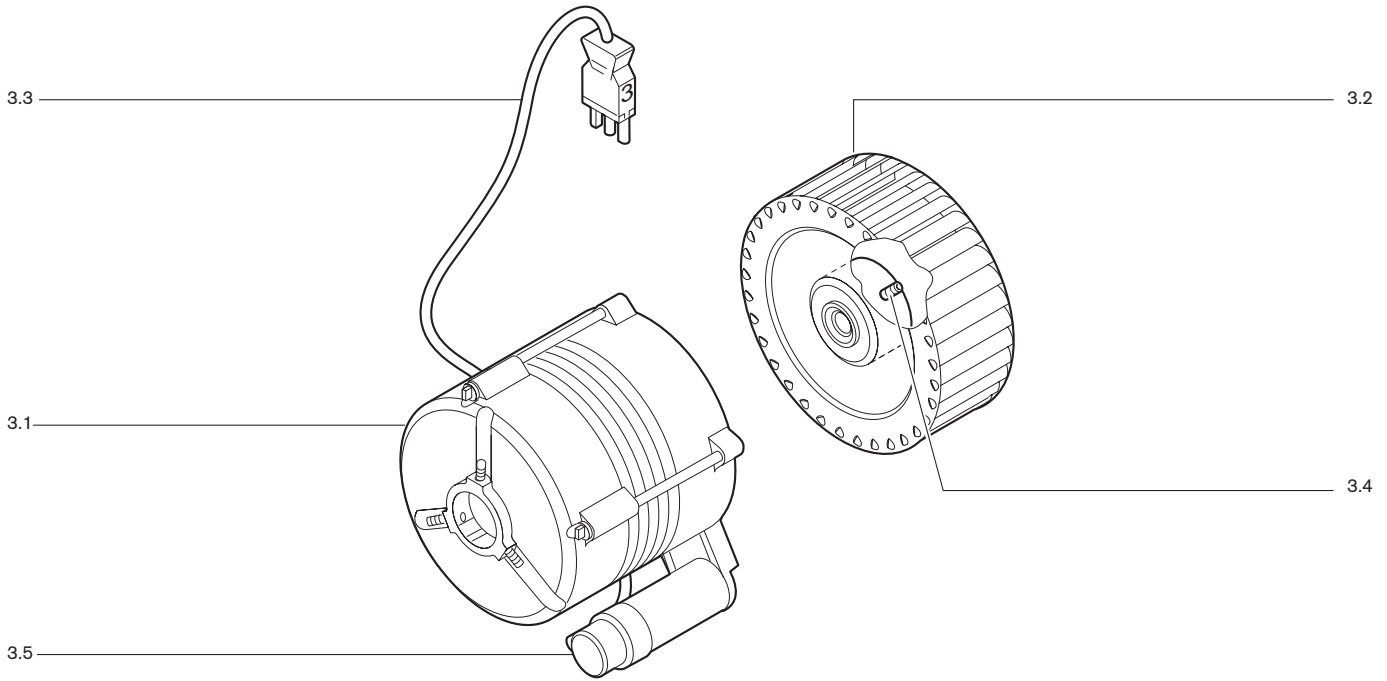


Bild Pict. Photo	Bezeichnung	Bestell-Nr. Order-No. No de commande	Preis EUR (o. MwSt.)	Designation	Désignation
<b>1.</b>	<b>Brennergehäuse</b>			<b>Burner housing</b>	<b>Carcasse brûleur</b>
1.1	Brennergehäuse mit Zwischenflansch	241 110 0130 7	E	Burner housing	Carcasse
1.2	Brennerflansch	241 110 0105 7	E	Burner flange	Bride brûleur
1.3	Stehbolzen f. Brennerflansch M 10 x 90	241 050 0118 7	E	Stay bolt for burner flange	Tige de serrage
1.4	Schraube M8 für Brennergehäuse	241 110 0129 7	E	Screw for burner housing	Vis pour carcasse
1.5	Flanschdichtung	241 110 0110 7	E	Flange gasket	Joint de bride
1.6	Gehäusedeckel WG10/1 WG10/0	241 110 0131 7 232 110 0102 7	E E	Casing cover	Couvercle WG10/1 WG10/0
1.7	Stehbolzen Abdeckhaube	241 210 0120 7	E	Stay bolt	Goujon capot
1.8	Tülle	241 400 0117 7	E	Bushing	Passe-câble
1.9	Tülle für Anschlußkabel	241 200 0124 7	E	Connection cable bushing	Passe-câble de raccordement
1.10	Schauglas an Zeitählerabdeckung	241 210 0119 7	E	Sight glass	Visière pour compteur horaire
1.11	Abdeckhaube ZM-LN	232 110 0111 2	E	Burner cover	Capot ZM-LN
1.12	LN und Z-LN	241 110 0111 2	E		LN et Z-LN
1.13	Befestigungswinkel	241 400 0120 7	E	Fixing angle	Equerre de fixation capot
1.14	Luftleitblech	232 110 0101 7	E	Air guide	Défecteur d'air
1.15	Einschraubstutzen R1/8 GES4	453 004	Z	Adaptor	Prise de mesure
1.16	R1/8 GES6	453 017	Z		
1.17	Schutzkappe DN6	232 300 0104 7	E	Protective cap	Capuchon
1.18	Halter für Kabel	241 400 0136 7	E	Bracket for cable	Etrier pour câble
1.19	Schraube M8 x 15	142 013 0115 7	E	Screw	Vis
1.20	Scheibe 7+0,2 x 18 x 0,6	430 016	Z	Washer	Rondelle
1.21	Ansauggehäuse komplett	241 110 0108 2	E	Air intake housing	Caisson d'aspiration complet
1.22	Reduziererring WG10/0	232 110 0103 7	E	Reducing ring	Bride de réduction
<b>2.</b>	<b>Lose mitzuliefernde Teile</b>			<b>Parts supplied loose</b>	<b>Pièces livrées démontées</b>
2.1	Schraube M8 x 30 DIN 912 8.8	402 517	Z	Screw	Vis pour fixation brûleur
2.2	Steckscheibe zur Dichtheitsprüfung	232 210 2617 2	E	Blanking plate for valve proofing	Plaquette d'obturation pour contrôle d'étanchéité
2.3	Steckerteil ST18/7	716 089	E	Plug part ST18/7	Connecteur ST 18/7
2.4	Steckerteil ST18/4	716 087	E	Plug part ST18/	Connecteur ST 18/4
2.5	Abdeckung für Abdeckhaube Brennerausführung ZM-LN Brennerausführung LN	232 210 0113 7 241 210 0112 7	E E	Cover for burner cover	Cache pour capot brûleur Exécution ZM-LN Exécution LN

### 3. Motor mit Kondensator/Kupplung, Gebläse



### 4. Luftregler mit Schrittmotor

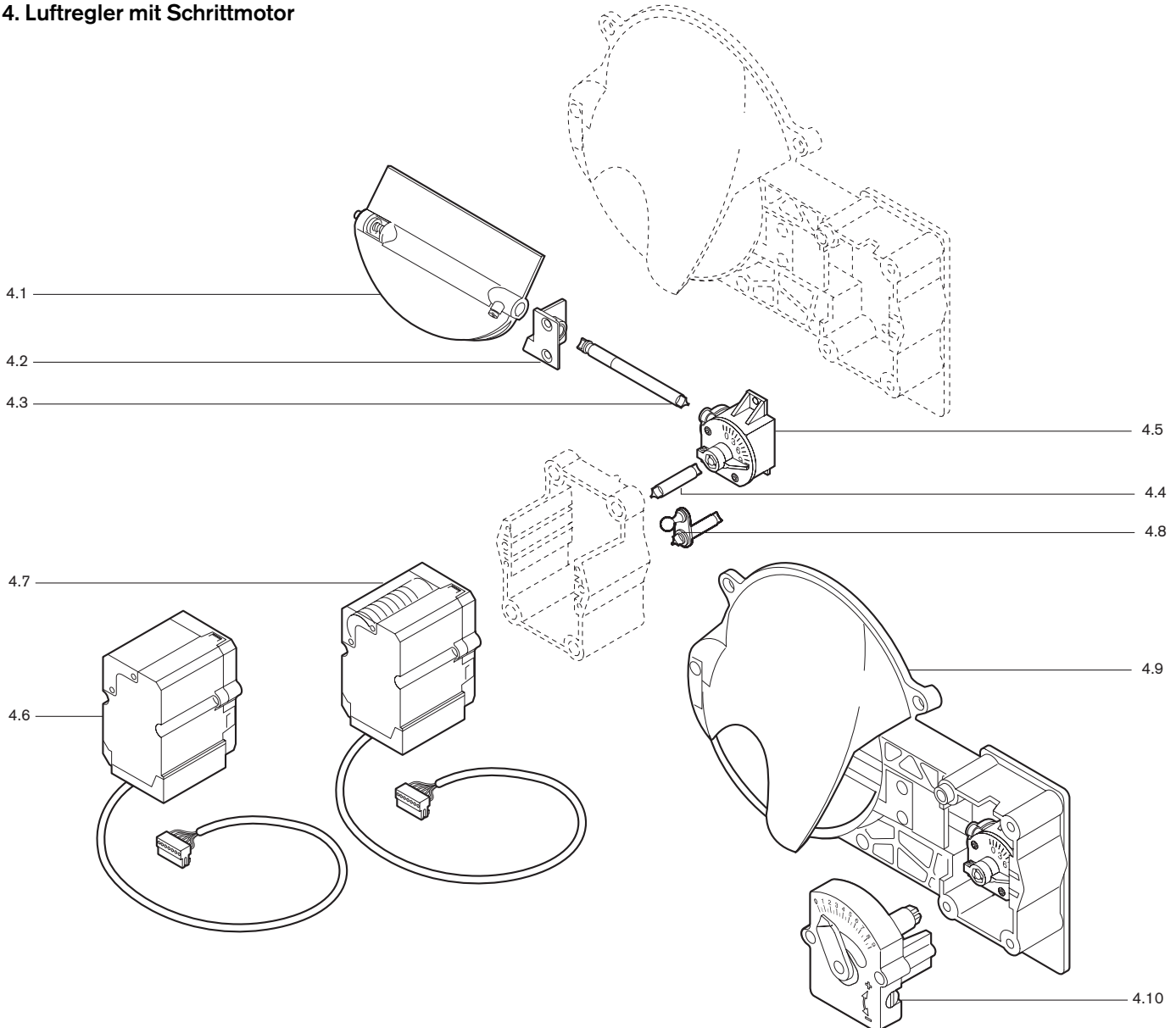
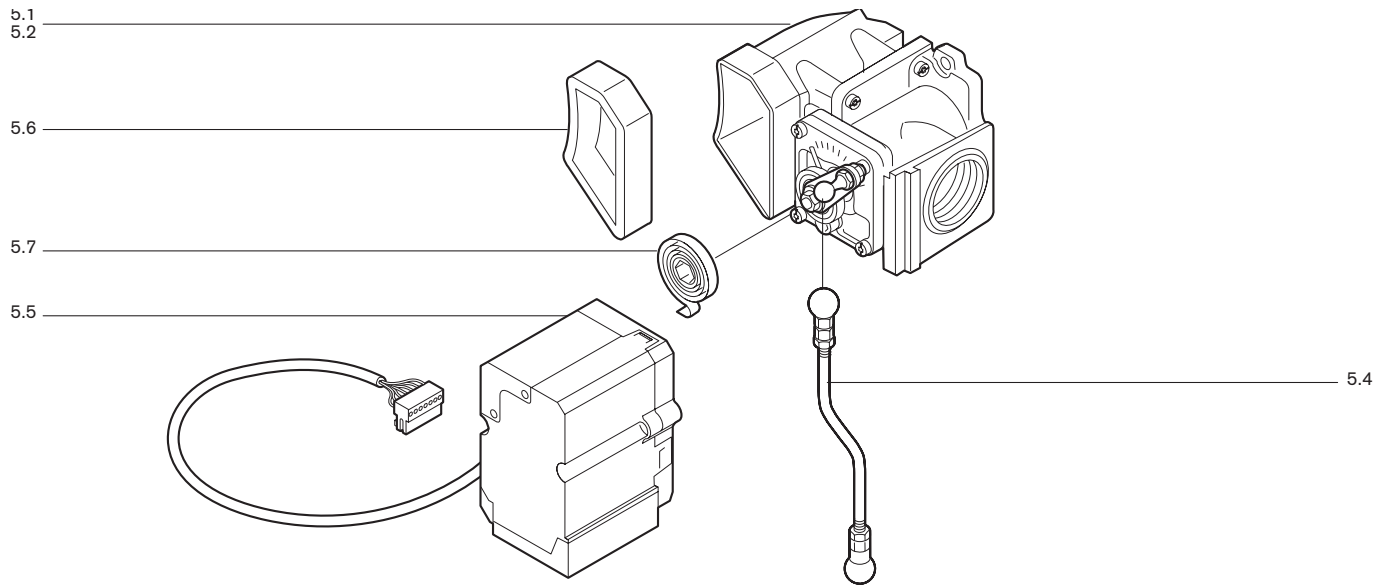


Bild Pict. Photo	Bezeichnung	Bestell-Nr. Order-No. No de commande	Preis EUR (o. MwSt.)	Designation	Désignation
<b>3.</b>	<b>Motor mit Kondensator/ Kupplung, Gebläse</b>			<b>Motor with condensor/ coupling, fan</b>	<b>Moteur avec conden- sateur/accouplement, turbine</b>
3.1	<b>Motor</b> ECK 02/F-2/1 110V, 60 Hz, WG10/0 ECK 02/F-2/1 230V, 50Hz, WG10/0 ECK 03/F-2/1 110V, 60Hz, WG10/1 160°C ECK 03/F-2/1 230V, 50Hz, WG10/1 160°C	652 065 652 063 652 108 652 106	E E E E	<b>Motor</b>	<b>Moteur</b>
3.2	<b>Gebläserad, 50Hz 152 x 47 60 Hz 146 x 42</b>	241 110 0804 2 241 110 0805 2	E E	<b>Fan wheel</b>	<b>Turbine</b>
3.3	<b>Steckerkabel</b>	241 400 1211 7	E	<b>Plug cable</b>	<b>Câble avec fiche n° 3</b>
3.4	<b>Gewindestift M6 x 8</b>	420 549	E	<b>Threaded pin</b>	<b>Vis 6 pans creuse</b>
3.5	<b>Kondensator</b> MKP 3/400 für ECK 03 MKP 2/400 für ECK 02	713 462 713 461	E E	<b>Capacitor</b>	<b>Condensateur pour ECK 03 pour ECK 02</b>
<b>4.</b>	<b>Luftregler mit Schrittmotor</b>			<b>Air regulator with stepping motor</b>	<b>Volet d'air avec servo-moteur</b>
4.1	<b>Luftklappe komplett</b>	241 110 0210 2	E	<b>Air damper complete</b>	<b>Volet d'air complet</b>
4.2	<b>Lager für Luftklappenwelle</b>	241 110 0210 7	E	<b>Bearing for air damper shaft</b>	<b>Pallier pour axe volet d'air</b>
4.3	<b>Welle Luftklappe - Winkelgetriebe</b>	241 210 0205 7	E	<b>Shaft air damper - angle motor</b>	<b>Axe volet - renvoi d'angle</b>
4.4	<b>Welle Winkelgetriebe - Stellantrieb ZM</b>	241 400 0215 7	E	<b>Shaft angle motor - servo-motor</b>	<b>Axe renvoi d'angle - servo moteur</b>
4.5	<b>Winkelgetriebe Feder 2</b>	241 110 0206 2	E	<b>Angle motor</b>	<b>Renvoi d'angle</b>
4.6	<b>Schrittmotor STE 4,5 Ausführung ZM</b>	651 103	E	<b>Stepping motor</b>	<b>Servomoteur STE 4,5 exéc. ZM</b>
4.7	<b>STD 4,5 Ausführung Z</b>	651 102	E		<b>STD4,5 exéc. Z</b>
4.8	<b>Hebel</b>	232 210 0201 2	E	<b>Lever</b>	<b>Levier</b>
4.9	<b>Luftregler Feder 2</b>	241 110 0209 2	E	<b>Air regulator</b>	<b>Ensemble volet d'air</b>
4.10	<b>Handverstellung für Luftregelung einstufig</b>	241 050 0202 2	E	<b>Manual adjustment</b>	<b>Réglage manuel du volet d'air</b>

## 5. Gasdrossel



## 6. Flammenüberwachung

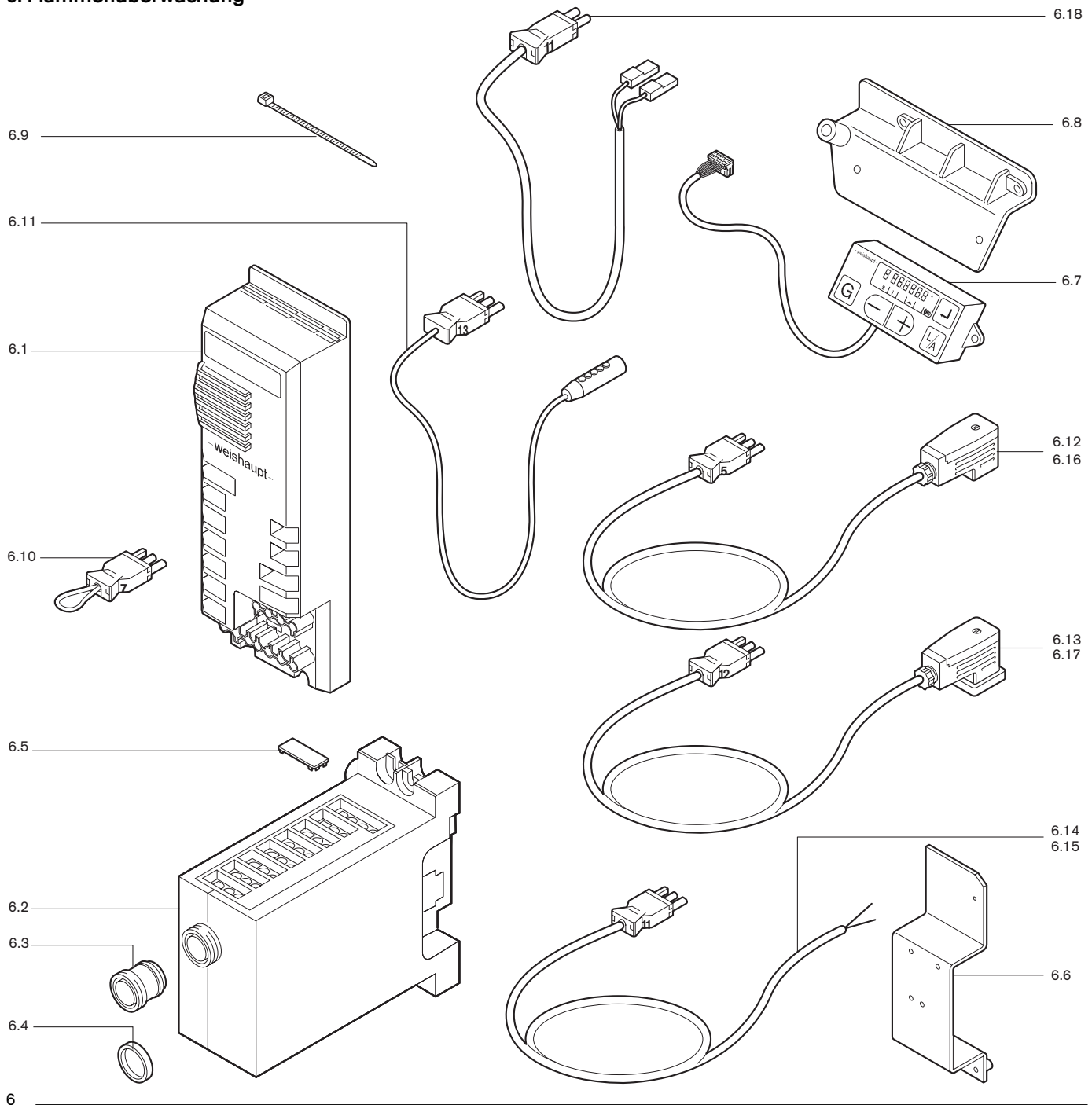


Bild Pict. Photo	Bezeichnung	Bestell-Nr. Order-No. No de commande	Preis EUR (o. MwSt.)	Designation	Désignation
<b>5.</b>	<b>Gasdrossel</b>			<b>Gas butterfly valve</b>	<b>Clapet gaz</b>
5.1	<b>Gasdrossel</b> <u>WG10/1</u> Ausf. LN, Z-LN    N-Gas Ausf. LN, Z-LN    F-Gas Ausf. ZM-LN    N+F-Gas	232 110 2501 0 233 110 2501 0 232 110 2502 0	E E E	<b>Gas butterfly valve</b>	<b>Clapet gaz</b> <u>WG10/1</u>
5.2	<u>WG10/0</u> Ausf. ZM-LN    N-Gas Ausf. ZM-LN    F-Gas	232 110 2503 0 233 110 2502 0	E E		<u>WG10/0</u>
5.4	<b>Gewindestange</b> (Ausf. LN, Z-LN)	232 110 2501 2	E	<b>Threaded rod</b>	<b>Tringle</b> (exéc. LN, Z-LN)
5.5	<b>Schrittmotor STE 4,5 B036/6-01LA</b> (nur ZM)	651 101	E	<b>Stepping motor</b>	<b>Servomoteur</b> pour exéc. ZM
5.6	<b>Dichtung</b> für Verbindungskanal	232 110 2508 7	E	<b>Seal</b> for connection channel	<b>Joint d'étanchéité</b> pour chambre
5.7	<b>Drehfeder</b>	241 400 0216 7	E	<b>Spring</b>	<b>Ressort de rappel</b>
<b>6.</b>	<b>Flammenüberwachung</b>			<b>Flame monitoring</b>	<b>Contrôle de flamme</b>
6.1	<b>Feuerungsmanager W-FM 20</b> Vers. 3.1 (ZM) 230V, 50-60Hz 110V, 50-60Hz	600 384 600 385	E E	<b>Burner control</b>	<b>Coffret de sécurité</b> pour ZM
6.2	<b>Feuerungsmanager W-FM 10</b> Vers. D (Z) 230V, 50-60Hz 110V, 50-60Hz	600 336 600 337	E E	<b>Burner control</b>	<b>Coffret de sécurité</b> pour Z
	<b>Feuerungsmanager W-FM 05</b> (einstufig) 230V, 110V	600 333 600 334	E E	<b>Burner control</b>	<b>Coffret de sécurité</b> une allure
6.3	<b>Entriegelungsknopf-Verlängerung</b>	600 357	E	<b>Support</b>	<b>Rallonge déverrouillage</b>
6.4	<b>Adapterring</b> 22 x 4	600 358	E	<b>Adaptor ring</b>	<b>Bague d'adaption</b>
6.5	<b>Abdeckclip</b> AGK63 für Feuerungsmanager	600 312	E	<b>Cover clip</b>	<b>Cache bornes AGK63</b>
6.6	<b>Bügel</b> kompl. für W-FM 20 Ausf. ZM	232 210 1203 2	E	<b>Bracket</b>	<b>Etrie</b> pour W-FM20 exéc. ZM
6.7	<b>Display AM 20.02</b> mit Folientastatur	660 300	E	<b>Display</b> with foil keyboard	<b>Afficheur</b> avec clavier
6.8	<b>Befestigungsbügel</b>	241 400 1201 7	E	<b>Fixing bracket</b>	<b>Equerre de fixation</b>
6.9	<b>Wiederöffnungsband</b> 145 x 4,8 mm	794 088	E	<b>Re-opening band</b>	<b>Collier</b> plastique
6.10	<b>Zwischenstecker</b> Nr. 7 3-polig	241 400 1204 2	E	<b>Adapter plug</b> No. 7 3-pole	<b>Prise intermédiaire</b> n° 7 3 pôles
6.11	<b>Ionisationskabel</b>	232 310 1201 2	E	<b>Ionisation cable</b>	<b>Câble d'ionisation</b>
6.12	<b>Steckerkabel</b> mit Stecker Nr. 5 DMV -W- MF	232 400 1201 2	E	<b>Plug cables</b> with plug No. 5 DMV	<b>Câble à prise</b> avec prise n° 5 DMV
6.13	mit Stecker Nr. 12 GW50      Z, ZM, WG10/1	232 050 1202 2	E	with plug No. 12 GW50	avec prise n° 12 GW50
6.14	mit Stecker Nr. 11 LGW      Z, WG10/1	232 110 1202 2	E	with plug No. 11 LGW	avec prise n° 11 LGW, ex. Z
6.15	mit Stecker Nr. 11 LGW      ZM, WG10/1	232 110 1203 2	E	with plug No. 11 LGW	avec prise n° 11 LGW, ex. ZM
6.16	mit Stecker Nr. 5, W-FM 05, einstufig,    WG10/1	232 110 1205 2	E	with plug No. 5, W-FM 05	avec prise n° 5, W-FM 05 une all.
6.17	mit Stecker Nr. 12 GW50      WG10/0	232 110 1207 2	E	with plug No. 12 GW50	avec prise n° 12 GW50-WG10/1
6.18	mit Stecker Nr. 11 LGW      WG10/0	132 101 1205 2	E	with plug No. 11 LGW	avec prise n° 11 LGW-WG10/0

## 7. Flammkopf

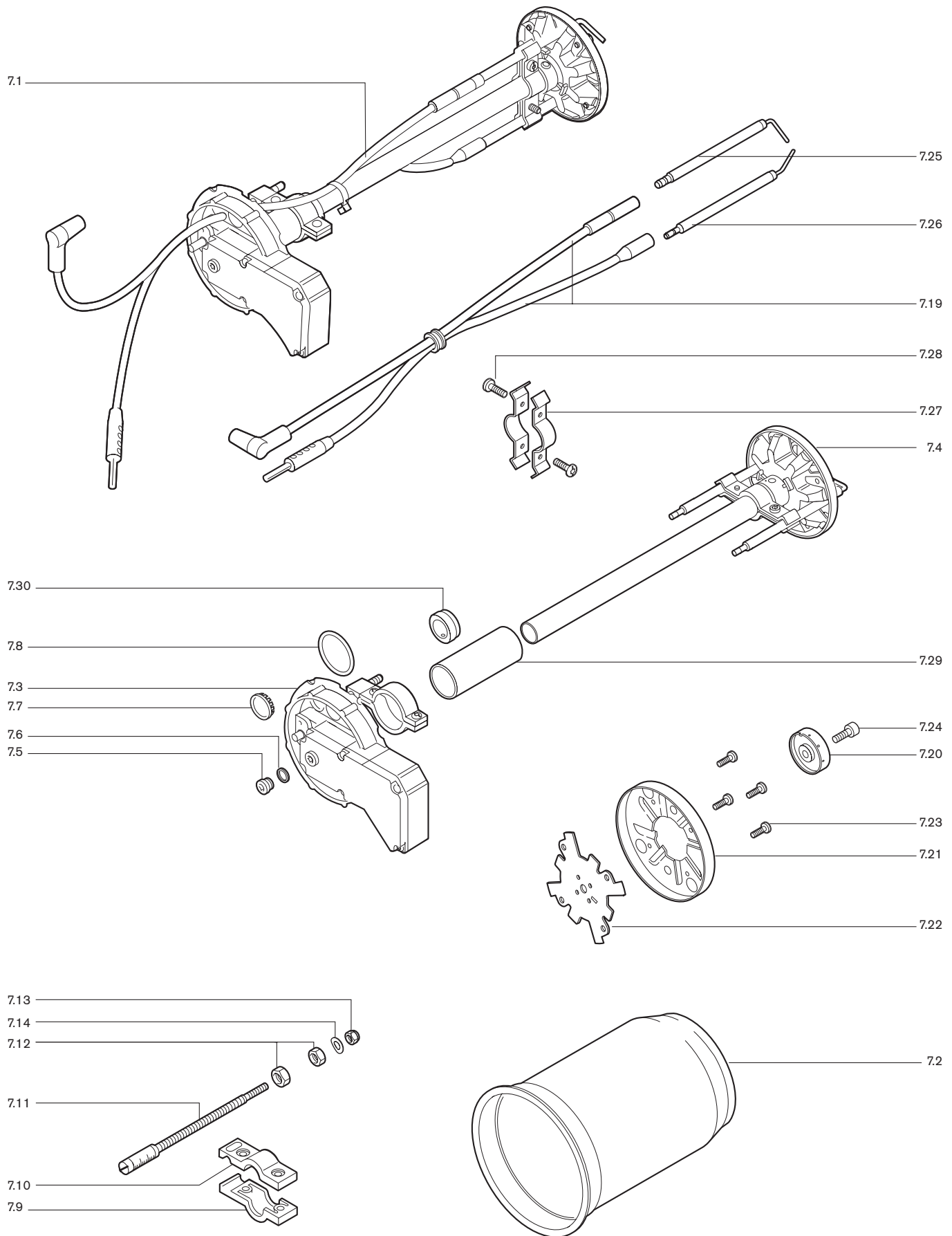
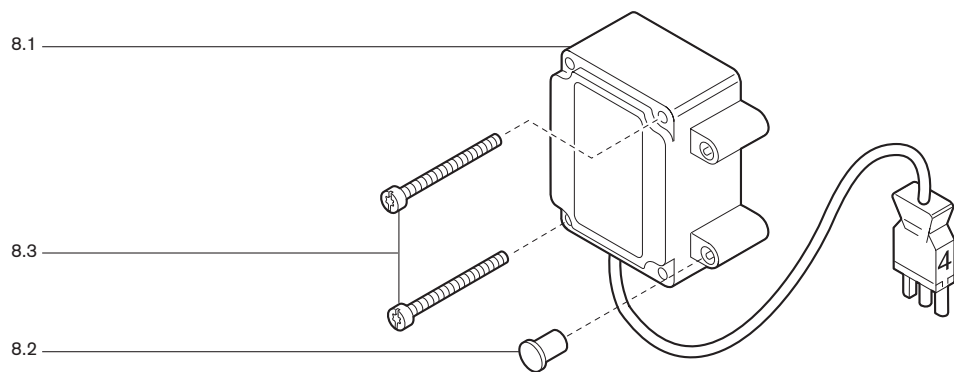




Bild Pict. Photo	Bezeichnung	Bestell-Nr. Order-No. No de commande	Preis EUR (o. MwSt.)	Designation	Désignation
<b>7.</b>	<b>Flammkopf</b>			<b>Combustion head</b>	<b>Tête de combustion</b>
7.1	<b>Mischgehäuse</b>			<b>Mixing head</b>	<b>Chambre de mélange</b>
	WG10N/1	232 110 1405 2	E		WG10N/1
	WG10N/1 um 100 mm verlängert	230 110 1401 2	E	... extended by 100 mm	... rallongée de 100 mm
	WG10N/1 um 200 mm verlängert	230 110 1403 2	E	... extended by 200 mm	... rallongée de 200 mm
	WG10N/1 um 300 mm verlängert	230 110 1405 2	E	... extended by 300 mm	... rallongée de 300 mm
	WG10F/1	233 110 1401 2	E		WG10F/1
	WG10F/1 um 100 mm verlängert	230 110 1407 2	E	... extended by 100 mm	... rallongée de 100 mm
	WG10F/1 um 200 mm verlängert	230 110 1409 2	E	... extended by 200 mm	... rallongée de 200 mm
	WG10F/1 um 300 mm verlängert	230 110 1411 2	E	... extended by 300 mm	... rallongée de 300 mm
	WG10N/0	232 110 1415 2	E		WG10N/0
	WG10F/0	233 110 1404 2	E		WG10F/0
7.2	<b>Flammrohr</b>			<b>Flame tube</b>	<b>Tube de combustion</b>
	WG10/1	232 110 1412 2	E		WG10/1
	WG10/1 um 100 mm verlängert	230 110 1413 2	E	... extended by 100mm	... rallongée de 100 mm
	WG10/1 um 200 mm verlängert	230 110 1414 2	E	... extended by 200mm	... rallongée de 200 mm
	WG10/1 um 300 mm verlängert	230 110 1415 2	E	... extended by 300mm	... rallongée de 300 mm
	WG10/0	232 110 1413 2	E		WG10/0
7.3	<b>Verschlussgehäuse kompl.</b>	232 110 1402 2	E	<b>Closing cover</b>	<b>Couvercle complet</b>
7.4	<b>Mischrohr</b>			<b>Mixing tube</b>	<b>Tube de mélange</b>
	WG10N/1	232 110 1408 2	E		WG10N/1
	WG10N/1 um 100 mm verlängert	230 110 1402 2	E	... extended by 100 mm	... rallongée de 100 mm
	WG10N/1 um 200 mm verlängert	230 110 1404 2	E	... extended by 200 mm	... rallongée de 200 mm
	WG10N/1 um 300 mm verlängert	230 110 1406 2	E	... extended by 300 mm	... rallongée de 300 mm
	WG10F/1	233 110 1402 2	E		WG10F/1
	WG10F/1 um 100 mm verlängert	230 110 1408 2	E	... extended by 100 mm	... rallongée de 100 mm
	WG10F/1 um 200 mm verlängert	230 110 1410 2	E	... extended by 200 mm	... rallongée de 200 mm
	WG10F/1 um 300 mm verlängert	230 110 1412 2	E	... extended by 300 mm	... rallongée de 300 mm
	WG10N/0	232 110 1414 2	E		WG10N/0
	WG10F/0	233 110 1403 2	E		WG10F/0
7.5	<b>Schraube G 1/8 A DIN 908 St A2G</b>	409 004	Z	<b>Screw</b>	<b>Bouchon</b>
7.6	<b>Dichtring 10 x13,5x1,5 DIN 7603</b>	441 033	Z	<b>Sealing ring</b>	<b>Joint plat</b>
7.7	<b>Schauglas</b>	241 400 0137 7	E	<b>Sight glass</b>	<b>Verre de visée</b>
7.8	<b>O-Ring 32 x 3 -N-NBR 70 DIN 3771</b>	445 095	Z	<b>O ring</b>	<b>Joint torique</b>
7.9	<b>Mitnehmer</b>	232 200 1404 7	E	<b>Tappet</b>	<b>Collier de réglage</b>
7.10		232 200 1403 7	E		
7.11	<b>Verstellschraube M6 x 90</b>	232 210 1404 7	E	<b>Adjusting screw</b>	<b>Vis de réglage</b>
7.12	<b>Sechskantmutter M 8 links DIN 934-8</b>	411 413	Z	<b>Hexagon nut</b>	<b>Ecrou</b>
7.13	<b>M5 DIN 985</b>	411 203			<b>Ecrou frein</b>
7.14	<b>Federscheibe A 5 DIN 137</b>	431 613	Z	<b>Washer</b>	<b>Rondelle ressort</b>
7.19	<b>Zünd- und Fühlerleitung</b>			<b>Ignition and sensor line</b>	<b>Câble d'allumage - ionisation</b>
	340 mm, TPE	232 110 1102 2	E		340 mm, TPE
	440 mm, um 100mm verlängert	230 110 1105 2	E	... extended by 100 mm	... rallongée de 100 mm
	540 mm, um 200mm verlängert	230 110 1106 2	E	... extended by 200 mm	... rallongée de 200 mm
	640 mm, um 300mm verlängert	230 110 1107 2	E	... extended by 300 mm	... rallongée de 300 mm
7.20	<b>Düsentopf</b> WG10/1	232 200 1446 7	E	<b>Nozzle element</b>	<b>Coupelle gicleur WG10/1</b>
	WG10/0	232 100 1429 7	E		WG10/0
7.21	<b>Stauscheibe 36 x 90</b> WG10/1	232 200 1440 7	E	<b>Diffuser</b>	<b>Défecteur WG10/1</b>
	WG10/0	232 100 1423 7	E		WG10/0
7.22	<b>Düseneinsatz</b> WG10/0	232 100 1422 7	E	<b>Nozzle insert</b>	<b>Pastille gicleur WG10/0</b>
	WG10/1	232 110 1407 7	E		WG10/1
7.23	<b>Schraube Kombi-Torx-Plus 20IP</b>			<b>Screw</b>	<b>Vis</b>
	M4 x 8	409 235	Z		
7.24	M4 x 16	409 224	Z		
7.25	<b>Zündelektrode</b>	232 200 1421 7	E	<b>Ignition electrode</b>	<b>Électrode d'allumage</b>
7.26	<b>Fühlerelektrode</b>	232 100 1420 7	E	<b>Sensor electrode</b>	<b>Électrode d'ionisation</b>
7.27	<b>Bügel</b> 2 x 12 x 70 WG 10/1	232 200 1443 7	E	<b>Bracket</b>	<b>Etrier pour WG10/1</b>
	2 x 12 x 50 WG 10/0	232 100 1425 7	E		<b>Etrier pour WG10/0</b>
7.28	<b>Schraube M4 x 12 Kombi-Torx-Plus 20IP</b>	409 237	Z	<b>Screw</b>	<b>Vis</b>
7.29	<b>Buchse</b> WG 10/0	232 110 1409 7	E	<b>Sleeve</b>	<b>Douille</b>
7.30	<b>Stelling 15,2x 30 x 12</b> WG 10F/1	232 200 1432 7	E	<b>Adjusting ring</b>	<b>Bague de réglage</b>

## 8. Zündgerät



## 9. Druckwächter

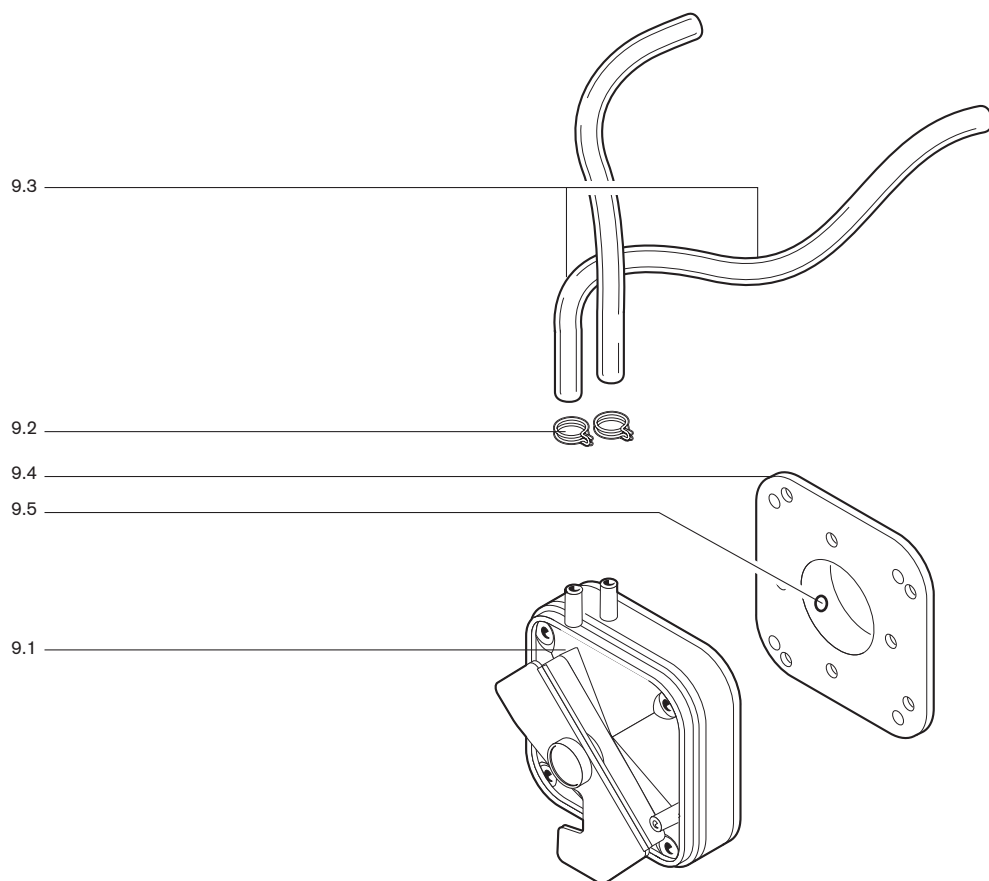


Bild Pict. Photo	Bezeichnung	Bestell-Nr. Order-No. No de commande	Preis EUR (o. MwSt.)	Designation	Désignation
<b>8.</b>	<b>Zündgerät</b>			<b>Ignition transformer</b>	<b>Transfo d'allumage</b>
8.1	Zündgerät W-ZG 01/V 230V, 50-60Hz Zündgerät W-ZG 01 110V, 50-60Hz	603 186 603 127	E E	Ignition transformer	Allumeur
8.2	Verschlußstopfen für Zündgerät	603 130	E	Plug for ign.device	Bouchon allumeur
8.3	Schraube M4 x 42	409 260	Z	Screw	Vis
<b>9.</b>	<b>Druckwächter</b>			<b>Pressure switch</b>	<b>Pressostat</b>
9.1	Druckwächter LGW 10/A2 WG10/1 LGW 3/A1 WG10/0	691 370 691 343	Z Z	Pressure switch	Pressostat d'air
9.2	Schlauchklemme	790 218	E	Hose retaining clip	Collier pour tube
9.3	Schlauch 4,0 x 1,75 x 190 mm	232 050 2405 7	E	Silicone hose	Tube silicone
9.4	Anbaufansch für LGW	605 243	E	Mounting flange	Support pour LGW
9.5	Schraube M5 x 10	402 224	Z	Screw	Vis

## 10. Armaturen WG 10/1

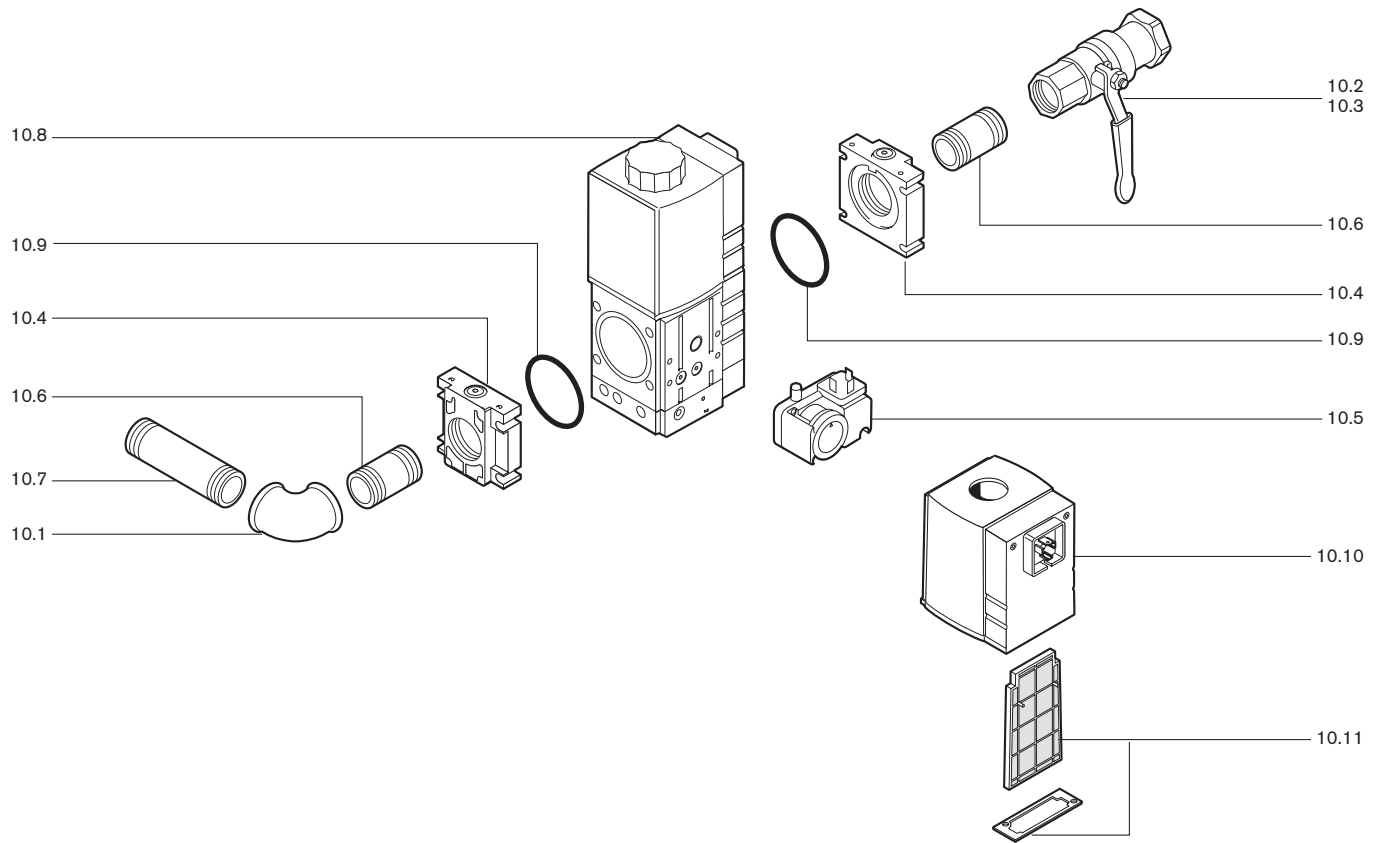


Bild Pict. Photo	Bezeichnung	Bestell-Nr. Order-No. No de commande	Preis EUR (o. MwSt.)	Designation	Désignation
<b>10.</b>	<b>Armaturen WG10/1</b>			<b>Valve train</b>	<b>Rampes WG10/1</b>
10.1	Winkel R3/4 WG10/1	453 143	Z	<b>Angle</b>	<b>Coude 3/4</b>
10.2	Kugelhahn mit TAE 998 NG -3/4- CE-TAS Dichtung Teflon	454 596	Z	<b>Ball valve</b> 84-3/4-CE-TAE	<b>Robinet à bille</b> avec sécurité thermique R 3/4" PN
10.3	Kugelhahn Rp 3/4 PN 40 Dichtung Teflon	454 005	Z	<b>Ball valve</b>	<b>Robinet à bille</b> sans sécurité thermique
10.4	Flansch W-MF 507 Rp 3/4	605 227	E	<b>Flange</b>	<b>Bride</b> W-MF 507
10.5	Druckwächter GW 50 A5/1 5,0 - 50 mbar	691 378	Z	<b>Pressure switch</b> GW 50 A5/	<b>Pressostat</b> GW 50 A5/1 5-5
10.6	Doppelnippel R 3/4 x 50 mit Loctite	139 000 2672 7	Z	<b>Double nipple</b> R 3/4 x 50	<b>Mamelon double</b> R 3/4 x 50
10.7	R 3/4 x 80 mit Loctite	139 000 2678 7	Z	R 3/4 x 80	R 3/4 x 80
10.8	Mehrfachstellgerät mit GW50 A5/1 W-MF SE 507, 230 V (Ausf. Z-LN, ZM-LN) W-MF SE 507, 110 V (Ausf. Z-LN, ZM-LN)	605 320 605 322	E E	<b>Multi function assembly</b>	<b>Multibloc</b> W-MF 507 - 230 V W-MF 507 - 110 V
	W-MF SLE 507, 230V (Ausf. LN ) W-MF SLE 507, 110V (Ausf. LN )	605 326 605 328	E E		W-MF SLE 507, 230 V 1 all. W-MF SLE 507, 110 V 1 all.
10.9	O-Ring 57 x 3 W-MF 507 Anschlussflansch	445 519	Z	... connection flange	<b>O-ring Joint torique</b> ... bride de raccordement
10.10	Magnetspule Nr. W-MF 507 230 V 032 W-MF 507 110 V 032	605 255 605 256	E E	<b>Solenoid coil</b>	<b>Bobine</b>
10.11	Filtereinsatz mit Dichtung W-MF 507 für Anschlußdruck >50 mbar	605 253	E	<b>Filterelement</b>	<b>Filtere avec joint</b>

## 11. Armaturen WG 10/0

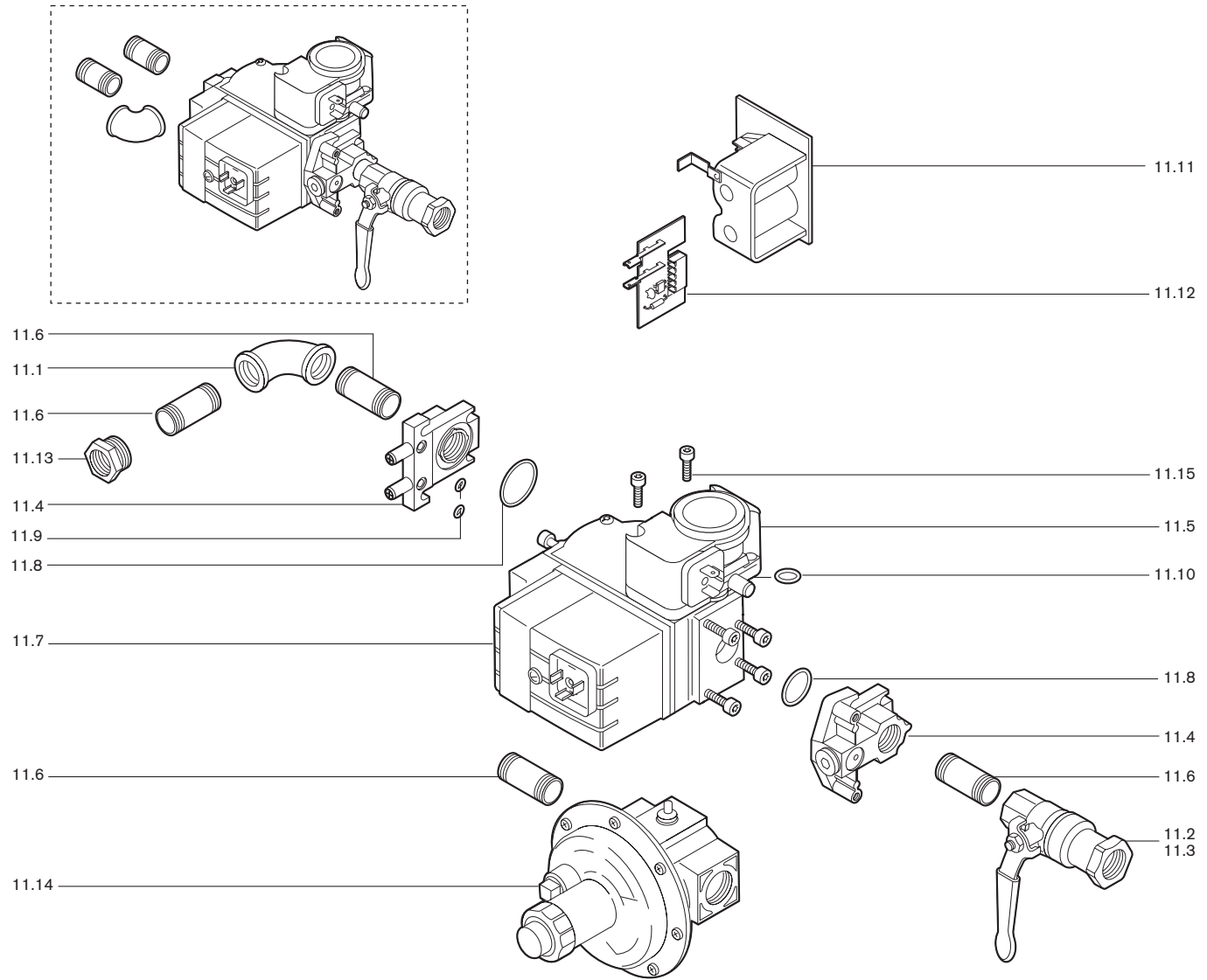


Bild Pict. Photo	Bezeichnung	Bestell-Nr. Order-No. No de commande	Preis EUR (o. MwSt.)	Designation	Désignation
<b>11.</b>	<b>Armaturen WG10/0</b>			<b>Valve train WG10/0</b>	<b>Rampes WG10/0</b>
11.1	Winkel R1/2 WG10/0	453 104	Z	Angle	Coude 1/2"
11.2	Kugelhahn mit TAE 998 NG-1/2-CE-TAS	454 595	Z	Ball valve	Robinet à bille avec sécurité thermique R 1/2" PN
11.3	Kugelhahn Rp 1/2 PN 40 Dichtung Teflon	454 004	Z	Ball valve	Robinet à bille sans sécurité thermique
11.4	Flansch MF 055 Rp 1/2 Ausgang MF 055 Rp 1/2 Eingang, mit Druckmessnippel	605 244 232 110 2608 2	E E	Flange ... outlet ... inlet, with pressure test nipple	Bride ... sortie ... entrée, avec prise de pression
11.5	Druckwächter GW 50 A5/1 5,0 - 50 mbar	691 378	Z	Pressure switch GW 50 A5/	Pressostat GW 50 A5/1 5-5
11.6	Doppelnippel R 1/2 x 50 mit Loctite	139 000 2671 7	Z	Double nipple R 1/2 x 50	Mamelon double R 1/2 x 50
11.7	Mehrfachstellgerät mit montiertem GW50 A5/1 W-MF 055 D01 S22, 230 V W-MF 055 D01 S22, 110 V	605 284 605 285	E E	Multi function assembly ... with GW50 A5/1	Multibloc ... avec GW50 A5/1
11.8	O-Ring 23 x 3	445 027	Z	O-ring	Joint torique
11.9	3,3 x 2,4	445 523	Z		
11.10	10,5 x 2,5 GW50 A5/1	445 512	Z		
11.11	Magnetspule für Mehrfachstellgerät W-MF 055 S22 230 V 110 V	605 290 605 291	E E	Solenoid coil	Bobine pour W-MF 055 230 V pour W-MF 055 110 V
11.12	Leiterplatte für Mehrfachstellgerät W-MF 055 S22 230 V 110 V	605 292 605 293	E E	Conductor plate	Platine pour W-MF 055 230 V pour W-MF 055 110 V
11.13	Nippel N 1/4 - 3/4 x 1/2	453 084	Z	Nipple	Mamelon
11.14	Druckregelgerät FRS 505 Rp 1/2	640 675	Z	Pressure regulator	Régulateur de pression FRS 505
11.15	Schraube M 5 x 16 DIN 912	402 208	Z	Screw	Vis











# Weishaupt-Produkte und Dienstleistungen

Max Weishaupt GmbH  
D-88475 Schwendi

**Weishaupt in Ihrer Nähe?**  
Adressen, Telefonnummern usw.  
finden sie unter [www.weishaupt.de](http://www.weishaupt.de)

Druck-Nr. 83034401, Mai 2007  
Änderungen aller Art vorbehalten.  
Nachdruck verboten.

## – weishaupt –

Produkt		Beschreibung	Leistung
	<b>W-Brenner</b>	Die millionenfach bewährte Kompakt-Baureihe: Sparsam, zuverlässig, vollautomatisch. Öl-, Gas- und Zweistoffbrenner für Ein- und Mehrfamilienhäuser sowie Gewerbebetriebe.	bis 570 kW
	<b>monarch® und Industriebrenner</b>	Der legendäre Industriebrenner: Bewährt, langlebig, übersichtlich. Öl-, Gas- und Zweistoffbrenner für zentrale Wärmeversorgungsanlagen.	bis 10.900 kW
	<b>multiflam® Brenner</b>	Innovative Weishaupt-Technologie für Großbrenner: Minimale Emissionswerte besonders bei Leistungen über ein Megawatt. Öl-, Gas- und Zweistoffbrenner mit patentierter Brennstoffaufteilung.	bis 12.000 kW
	<b>WK-Industriebrenner</b>	Kraftpakete im Baukastensystem: Anpassungsfähig, robust, leistungsstark. Öl-, Gas- und Zweistoffbrenner für Industrieanlagen.	bis 17.500 kW
	<b>Thermo Unit</b>	Die Heizsysteme Thermo Unit aus Guss oder Stahl: Modern, wirtschaftlich, zuverlässig. Für die umweltschonende Beheizung von Ein- und Mehrfamilienhäusern. Brennstoff: Wahlweise Gas oder Öl.	bis 55 kW
	<b>Thermo Condens</b>	Die innovativen Brennwertgeräte mit SCOT-System: Effizient, schadstoffarm, vielseitig. Ideal für Wohnungen, Ein- und Mehrfamilienhäuser. Brennstoff: Gas.	bis 240 kW
	<b>Solar-Systeme</b>	Gratisenergie von der Sonne: Perfekt abgestimmte Komponenten, innovativ, bewährt. Formschöne Flachdachkollektoren zur Heizungsunterstützung und Trinkwassererwärmung.	
	<b>Wassererwärmer / Energiespeicher</b>	Das attraktive Programm zur Trinkwassererwärmung umfasst klassische Wassererwärmer, die über ein Heizsystem versorgt werden und Energiespeicher, die über Solarsysteme gespeist werden können.	
	<b>MSR-Technik / Gebäudeautomation</b>	Vom Schaltschrank bis zur Komplettsteuerung von Gebäudetechnik – bei Weishaupt finden Sie das gesamte Spektrum moderner MSR Technik. Zukunftsorientiert, wirtschaftlich und flexibel.	
	<b>Service</b>	Produkt und Kundendienst sind erst die volle Weishaupt Leistung. Der Weishaupt Kundendienst steht Ihnen das ganze Jahr über rund um die Uhr zur Verfügung. Wir sind da, wenn Sie uns brauchen. Überall.	