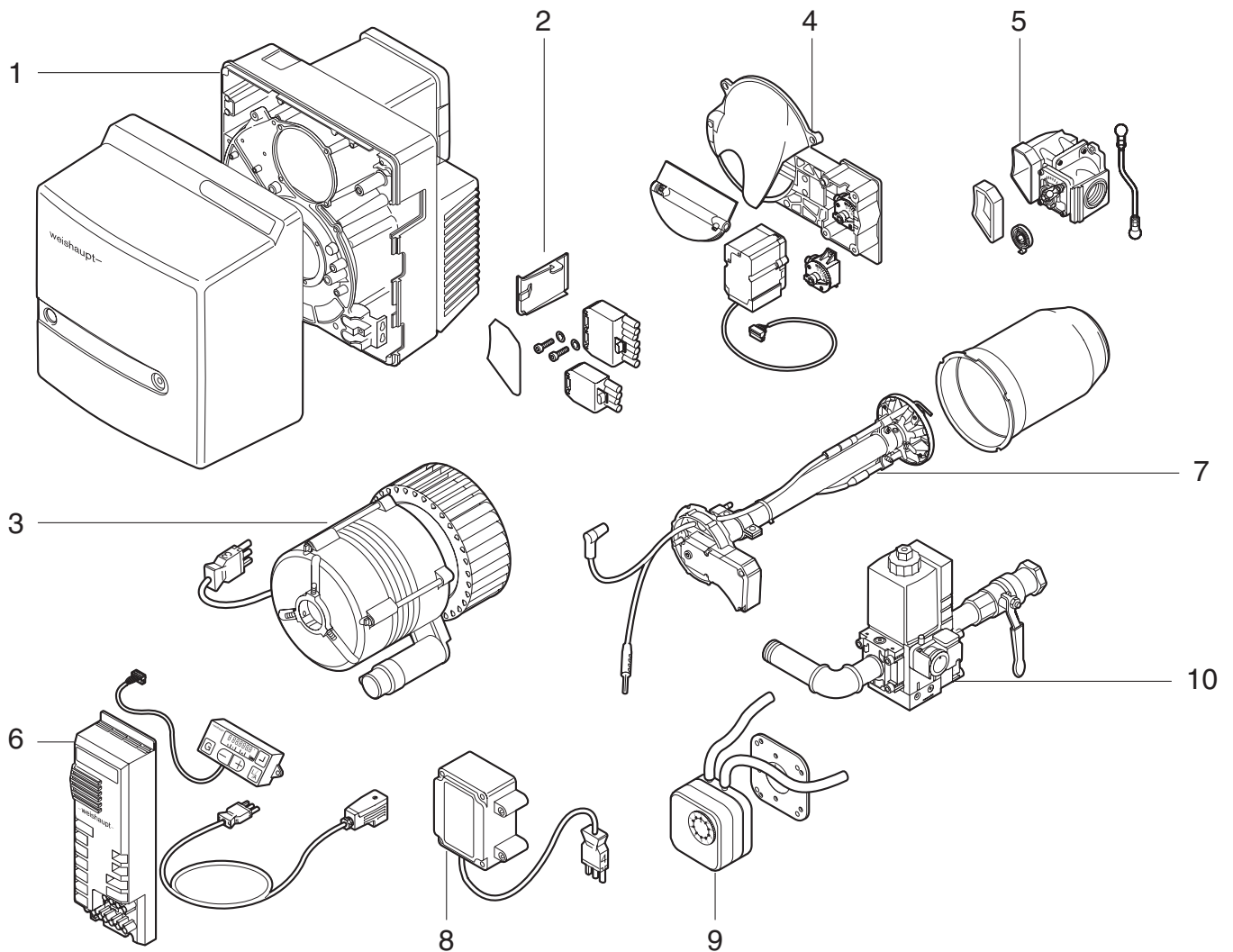


Ersatzteile für
Brenner-Typen WG10-C

Spare parts for
burner types WG10-C

Pièces de rechange
pour brûleurs WG10-C

–weishaupt–



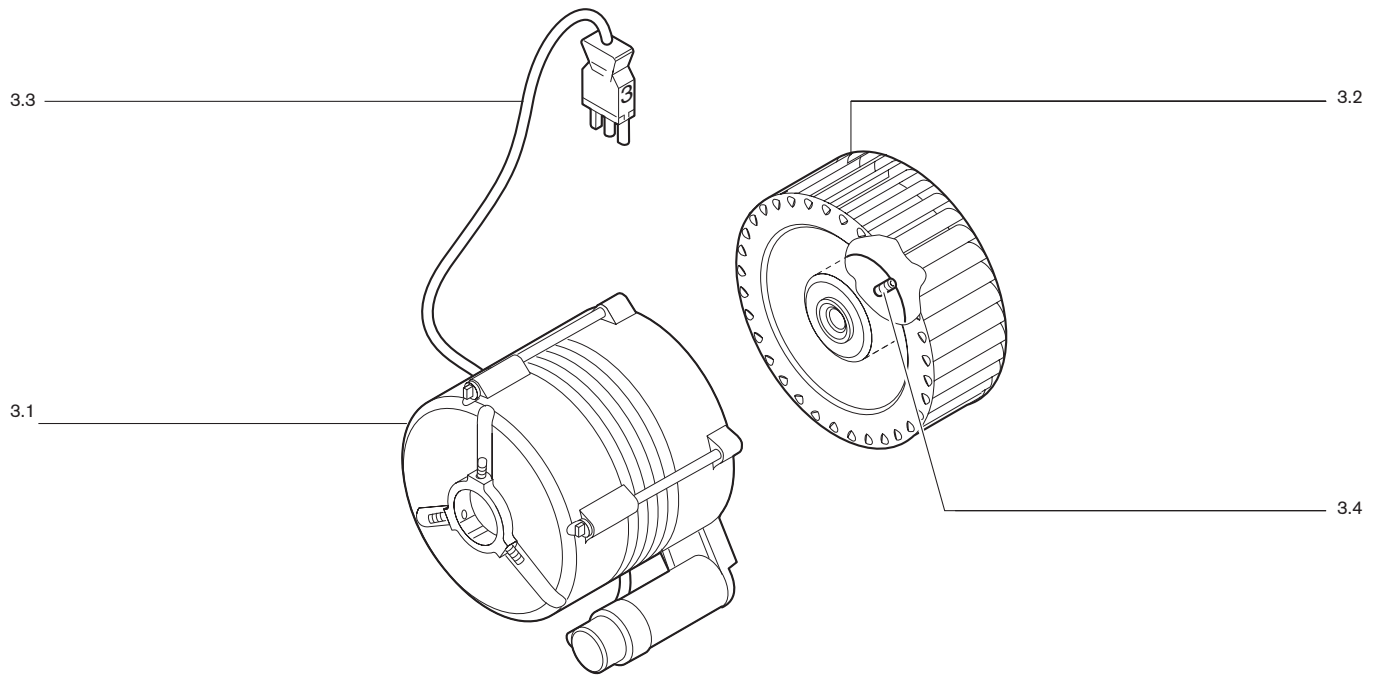
Ersatzteile nach Baugruppen geordnet:

- 1. Brennergehäuse
- 2. Lose mitzuliefernde Teile
- 3. Motor mit Kondensator, Kupplung, Gebläse
- 4. Luftregler mit Schrittmotor
- 5. Gasdrossel
- 6. Flammenüberwachung
- 7. Flammkopf
- 8. Zündgerät
- 9. Druckwächter
- 10. Armaturen

← Zurück / Back / Retour

Bild Pict. Photo	Bezeichnung Brenner-Typenreihe Burner serie Type brûleur	Bestell-Nr. Order-No. No de commande		ca. kg appr. kg env. kg	Designation	Désignation
1.	Brennergehäuse				Burner housing	Carcasse brûleur
1.1	Brennergehäuse mit Zwischenflansch	241 110 0101/7	E	3,715	Burner housing	Carcasse
1.2	Brennerflansch GD-ALSi9Cu3	241 110 0105/7	E	0,499	Burner flange	Bride brûleur
1.3	Stehbolzen f. Brennerfl. M 10 x 90	241 050 0118/7	E	0,062	Stay bolt for burner flange	Tige de serrage
1.4	Schraube M8 für Brennergehäuse	241 110 0125/7	E	0,036	Screw for burner housing	Vis pour carcasse
1.5	Flanschdichtung	241 110 0110/7	E	0,086	Flange gasket	Joint de bride
1.6	Gehäusedeckel	241 110 0104/7	E	0,684	Casing cover	Couvercle
1.7	Stehbolzen Abdeckhaube	241 210 0120/7	E	0,159	Stay bolt	Goujon capot
1.8	Tülle	241 400 0117/7	E	0,007	Bushing	Passe-câble
1.9	Tülle für Anschlußkabel	241 200 0124/7	E	0,126	Connection cable bushing	Passe-câble de raccordement
1.10	Schauglas an Zeitählerabdeckung	241 210 0119/7	E	0,003	Sight glass	Visière
1.11	Abdeckhaube ZM mit Display	232 110 0111/2	E	0,962	Burner cover	Capot
1.12	Z ohne Display	241 110 0111/2	E	0,961		
1.13	Befestigungswinkel	241 400 0120/7	E	0,013	Fixing angle	Equerre de fixation
1.14	Luftleitblech	232 110 0101/7	E	0,078	Air guide	Défecteur d'air
1.15	Einschraubstutzen R1/8 GES4 R1/8 GES6	453 004 453 017	Z Z	0,001 0,138	Adaptor	Prise de mesure
1.16	Schutzkappe DN6	232 300 0104/7	E	0,002	Protective cap	Capuchon
1.17	Halter für Kabel	241 400 0136/7	E	0,007	Bracket for cable	Fixation pour câble
1.18	Abdeckung an Ansauggehäuse		E		Cover for air intake housing	Capot pour caisson d'aspiration
1.19	Schraube M5 x 12 M8 x 15	409 247 142 013 0115/7	Z E	0,001 0,002	Screw	Vis
1.20	Scheibe 7+0,2 x 18 x 0,6	430 016	Z	0,001	Washer	Rondelle
1.21	Ansauggehäuse komplett	241 110 0108/2	E	0,428	Air intake housing	Caissou d'aspiration
2.0	Lose mitzuliefernde Teile				Parts supplied loose	Pièces livrées démontées
2.1	Schraube M8 x 30 DIN 912 8.8	402 517	Z	0,016	Screw	Vis
2.2	Steckscheibe zur Dichtheitsprüfung	232 210 2617/2	E	0,006	Blanking plate for valve proofing	Plaquette d'obturation pour contrôle d'étanchéité
2.3	Steckerteil ST18/7	716 089	E	0,054	Plug part ST18/7	Connecteur ST 18/7
2.4	Steckerteil ST18/4	716 087	E	0,031	Plug part ST18/	Connecteur ST 18/4
2.5	Abdeckung für Abdeckhaube	232 210 0113/7	E	0,028	Cover for burner cover	Capot

3. Motor mit Gebläse



4. Luftregler

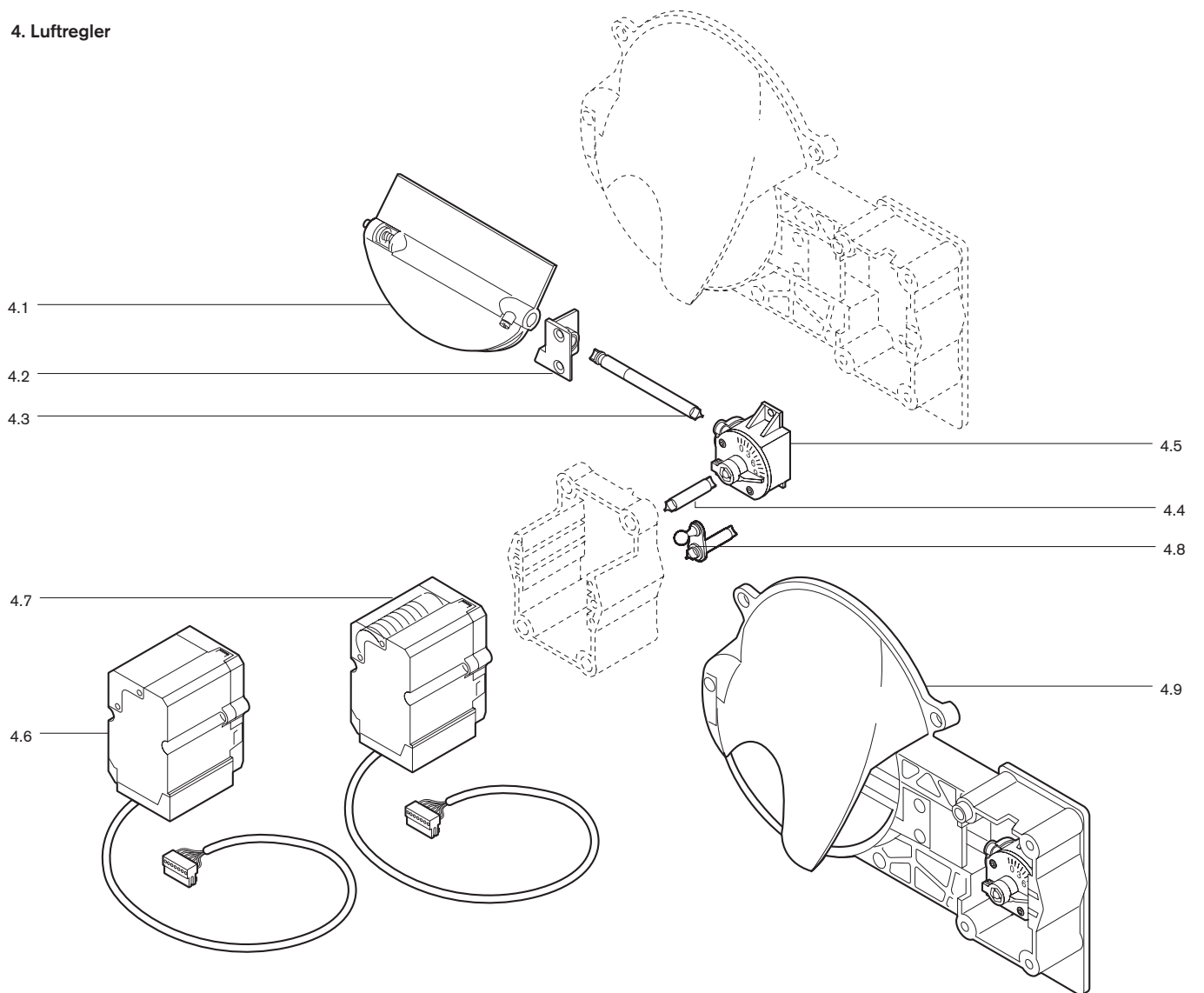
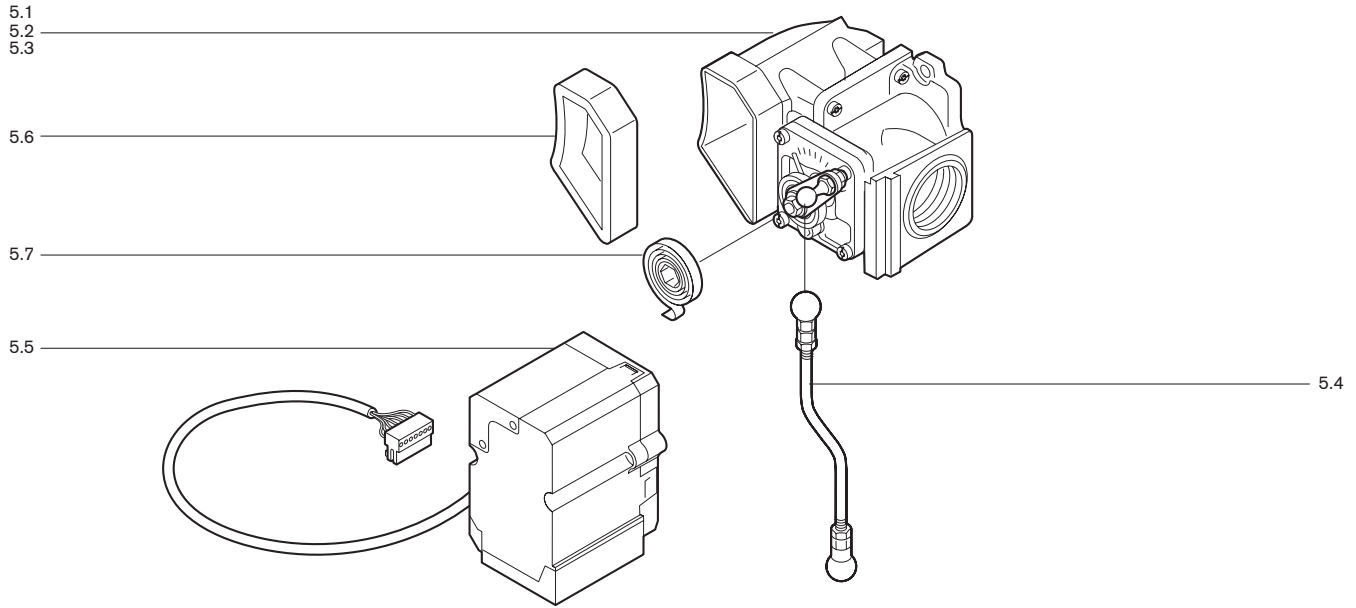


Bild Pict. Photo	Bezeichnung Brenner-Typenreihe Burner serie Type brûleur	Bestell-Nr. Order-No. No de commande		ca. kg appr. kg env. kg	Designation	Désignation
3.	Motor mit Kondensator/ Kupplung, Gebläse				Motor with condensor coupling, fan	Moteur avec conden- sateur, accouplement, turbine
3.1	Motor ECK 03F-2 230V, 50Hz, mit Kondensator	652 101	E	3,357	Motor with condensor	Moteur, avec condensateur
3.2	Gebläserad, 50Hz 146 x 40	241 110 0803/2	E	0,471	Fan wheel	Turbine
3.3	Steckerkabel	241 400 1211/7	E	0,025	Plug cable	Câble avec fiche
3.4	Gewindestift M6 x 8	420 549	E	0,001	Threaded pin	Tige filetée
3.5	Kondensator MKP 3/400	713 462	E	0,039	Capacitor	Condensateur
4.	Luftregler mit Schrittmotor				Air regulator with stepping motor	Volet d'air avec servo-moteur
4.1	Luftklappe	241 110 0202/7	E	0,094	Air damper	Volet d'air
4.2	Lager	241 110 0210/7	E	0,028	Bearing,	Pallier
4.3	Welle Luftklappe - Winkelgetriebe	241 210 0205/7	E	0,029	Shaft air damper - angle motor	Axe volet - renvoi d'angle
4.4	Welle Winkelgetriebe - Stellantrieb	241 400 0215/7	E	0,014	Shaft angle motor - servo-motor	Axe renvoi d'angle - servo moteur
4.5	Winkelgetriebe Feder 2	241 110 0206/2	E	0,044	Angle motor	Renvoi d'angle
4.6	Schrittmotor STE 4,5 Ausführung ZM STD 4,5 Ausfügrung Z	651 103	E	0,242	Stepping motor	Servo-moteur
4.7		651 102	E	0,277		
4.8	Hebel	232 210 0201/2	E	0,028	Lever	Levier
4.9	Luftregler Feder 2	241 110 0203/2	E	0,407	Air regulator	Volet d'air

5. Gasdrossel



6. Flammüberwachung

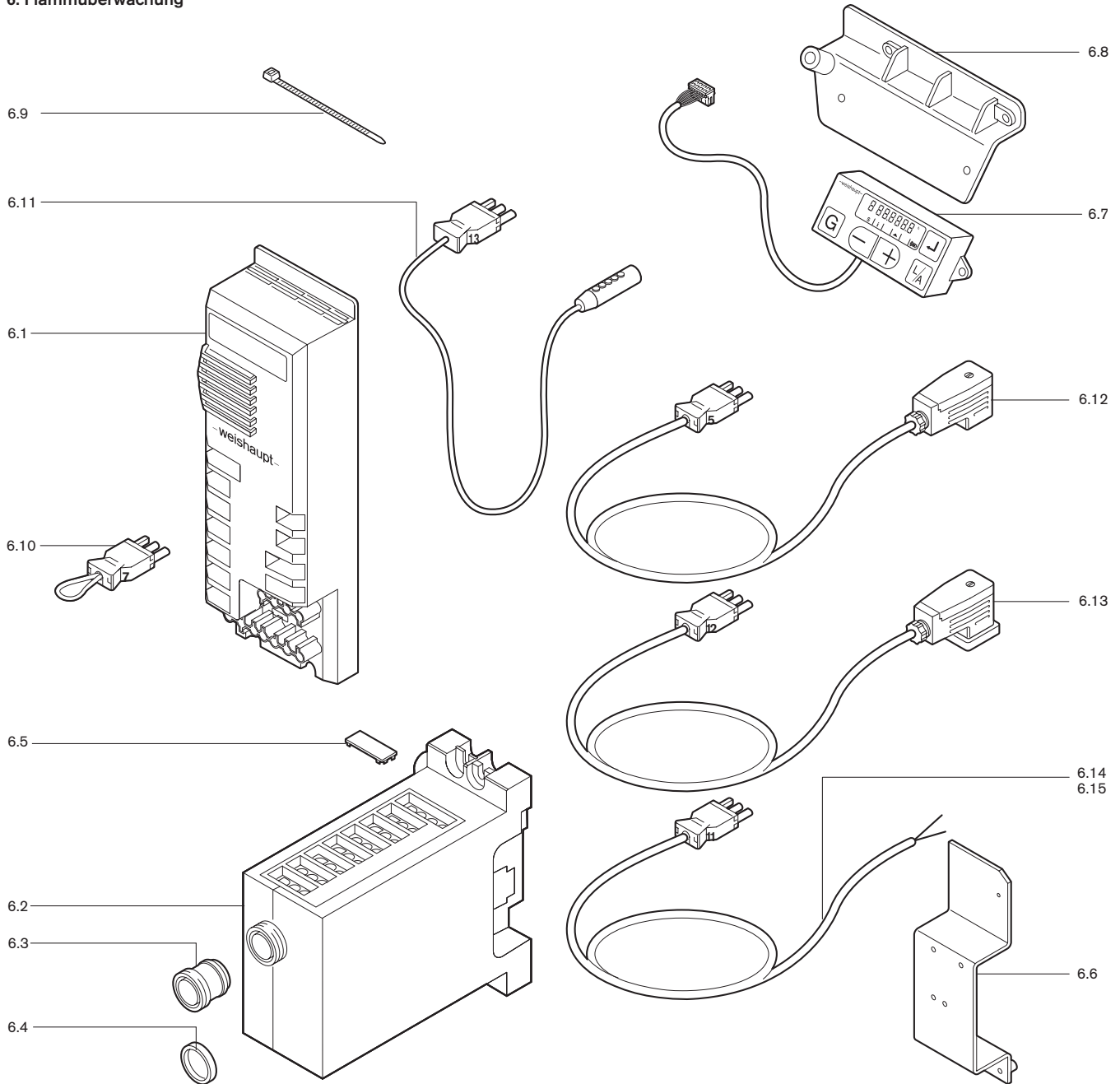
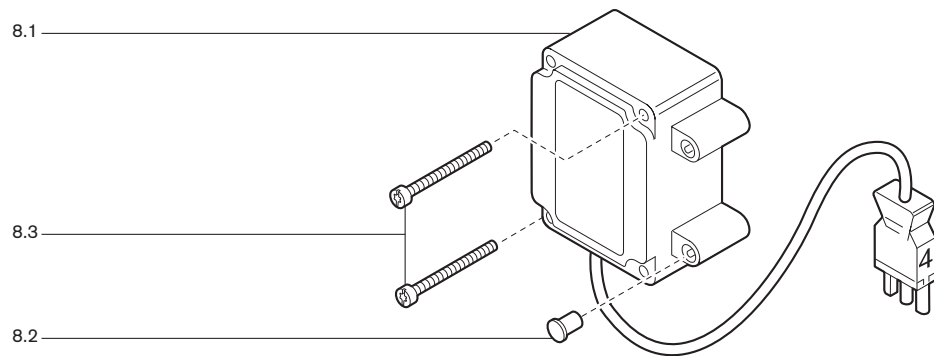


Bild Pict. Photo	Bezeichnung Brenner-Typenreihe Burner serie Type brûleur	Bestell-Nr. Order-No. No de commande		ca. kg appr. kg env. kg	Designation	Désignation
5.	Gasdrossel				Gas butterfly valve	Clapet gaz
5.1	Gasdrossel Ausf. Z N-Gas	232 110 2501/0	E	0,621	Gas butterfly valve	Clapet gaz
5.2	Ausf. Z F-Gas	233 110 2501/0	E	0,625		
5.3	Ausf. ZM N+F-Gas	232 110 2502/0	E	0,625		
5.4	Gewindestange nur Z	232 210 2501/2	E		Threaded rod	Tige filetée
5.5	Schrittmotor STE 4,5 B036/6-01LA nur ZM	651 101	E	0,238	Stepping motor	Servo moteur
5.6	Dichtung für Verbindungskanal	232 310 2508/7	E	0,008	Seal for connection channel	Joint d'étanchéité
5.7	Drehfeder	241 400 0216/7	E	0,006	Spring	Ressort de rappel
6.	Flammenüberwachung				Flame monitoring	Contrôle de flamme
6.1	Feuerungsmanager W-FM 20 Vers. 3.02 230V, 50-60Hz 110V, 50-60Hz	600 327 600 328	E E	0,595 0,596	Burner control	Coffret de sécurité
6.2	Feuerungsmanager W-FM 10 Vers. D 230V, 50-60Hz 110V, 50-60Hz	600 336 600 337	E E	0,617 0,623	Burner control	Coffret de sécurité
6.3	Entriegelungsknopf-Verlängerung	600 357	E	0,005	Support	Support
6.4	Adapterring 22 x 4	600 358	E	0,001	Adaptor ring	
6.5	Abdeckclip AGK63 für Feuerungsmanager	600 312	E	0,001	Cover clip	Cache bornes
6.6	Bügel kompl. für W-FM 20 Ausf. ZM	232 210 1203/2	E	0,404	Bracket	Étrier
6.7	Display AM 20.02 mit Folientastatur	660 300	E	0,077	Display with foil keyboard	Afficheur
6.8	Befestigungsbügel	241 400 1201/7	E	0,059	Fixing bracket	Equerre de fixation
6.9	Wiederöffnungsband 145 x 4,8 mm	794 088	E	0,001	Re-opening band	
6.10	Zwischenstecker Nr. 7 3-polig	241 400 1204/2	E	0,008	Adapter plug No. 7 3-pole	Prise intermédiaire n° 7 3 pôles
6.11	Ionisationskabel	232 310 1201/2	E	0,053	Ionisation cable	Câble d'ionisation
6.12	Stecker kabel mit Stecker Nr. 5 DMV -w- MF	232 400 1201/2	E	0,053	Plug cables with plug No. 5 DMV	Câble à prise avec prise n° 5 DMV
6.13	mit Stecker Nr. 12 GDW	232 050 1202/2	E	0,054	with plug No. 12 GDW	avec prise n° 12 pressostat gaz
6.14	mit Stecker Nr. 11 LGW Z	232 110 1202/2	E	0,018	with plug No. 11 LGW	avec prise n° 11 LGW
6.15	mit Stecker Nr. 11 LGW ZM	232 110 1203/2	E	0,020	with plug No. 11 LGW	avec prise n° 11 LGW
6.16	mit Stecker Nr. 5, W-FM 05, einstufig	232 110 1205/2	E	0,020	with plug No. 5, W-FM 05	avec prise n° 5, W-FM 05

Bild Pict. Photo	Bezeichnung Brenner-Typenreihe Burner serie Type brûleur	Bestell-Nr. Order-No. No de commande		ca. kg appr. kg env. kg	Designation	Désignation
7.	Flammkopf				Combustion head	Tête de combustion
7.1	Mischgehäuse WG10N/1-C WG10F/1-C	232 110 1405/2 233 110 1401/2	E E		Mixing head extended	Chambre de mélange rallongée
7.2	Flammrohr WG10-C	232 110 1412/2	E	0,606	Flame tube extended	Tête de combustion
7.3	Verschlussgehäuse kompl.	232 110 1402/2	E	0,703	Closing cover	Couvercle
7.4	Mischrohr WG10N/1-C WG10F/1-C	232 110 1408/2 233 110 1402/2	E E	0,670 0,867	Mixing tube Tube de mélange	
75	Schraube G 1/8 A	409 004	Z	0,007	Screw	Vis
7.6	Dichtring 10 x 13,5 x 1,5	441 033	Z	0,001	Sealing ring	Joint
7.7	Schauglas	241 400 0137/7	E	0,001	Viewing port	Verre de visée
7.8	Stelling 15,2 x 30 x 12	232 200 1432/7	E	0,016	Adrusting ring	Joint de réglage
7.9	Mitnehmer	232 200 1403/7	E	0,048	Tappet	Tige d'entraînement
7.10	Mitnehmer	232 200 1404/7	E	0,048	Tappet	Tige d'entraînement
7.11	Verstellschraube M6 x 90	232 210 1404/7	E	0,031	Adjustment screw	Vis de réglage
7.12	Sechskantmutter M 8 links DIN 934	411 413	Z	0,005	Hexagonal nut	Joint
7.13	Federscheibe A5 DIN 137	431 613	Z	0,001	Spring disc	Rondelle ressort
7.14	Zünd- und Fühlerleitung 340 mm	232 110 1102/2	E	0,019	Ignition- and sensor line	Câble
7.15	Düsentopf	232 200 1446/7	E	0,081	Nozzle head	Pastille gicleur
7.16	Stauscheibe 36 x 90	232 200 1440/7	E	0,147	Diffuser	Défecteur
7.17	Düseneinsatz	232 110 1407/7	E	0,032	Nozzle insert	Element de gicleur
7.18	Schraube M4 x 16 Torx-Kombi-Plus	409 237	Z	0,001	Screw	Vis
7.19	Zündelektrode	232 200 1421/7	E	0,011	Ignition electrode	Electrode d'allumage
7.20	Ionisationselektrode	232 100 1420/7	E	0,012	Ionisation electrode	Electrode d'ionisation
7.21	Bügel 2 x 12 x 70	232 200 1443/7	E	0,027	Bracket	Bride
7.22	Schraube M4 x 8 Torx-Kombi-Plus	409 235	Z	0,001	Screw	Vis
7.23	Sechskantmutter M 5 DIN 985	411 203	Z	0,001	Hexagonal nut	Joint
7.24	O-Ring 32 x 3 -N-NBR 70 DIN 3771	445 095	Z	0,001	O-ring	Joint torique
7.25	Schraube M4 x 12	402 237	Z	0,007	Screw	Vis

8. Zündgerät



9. Druckwächter

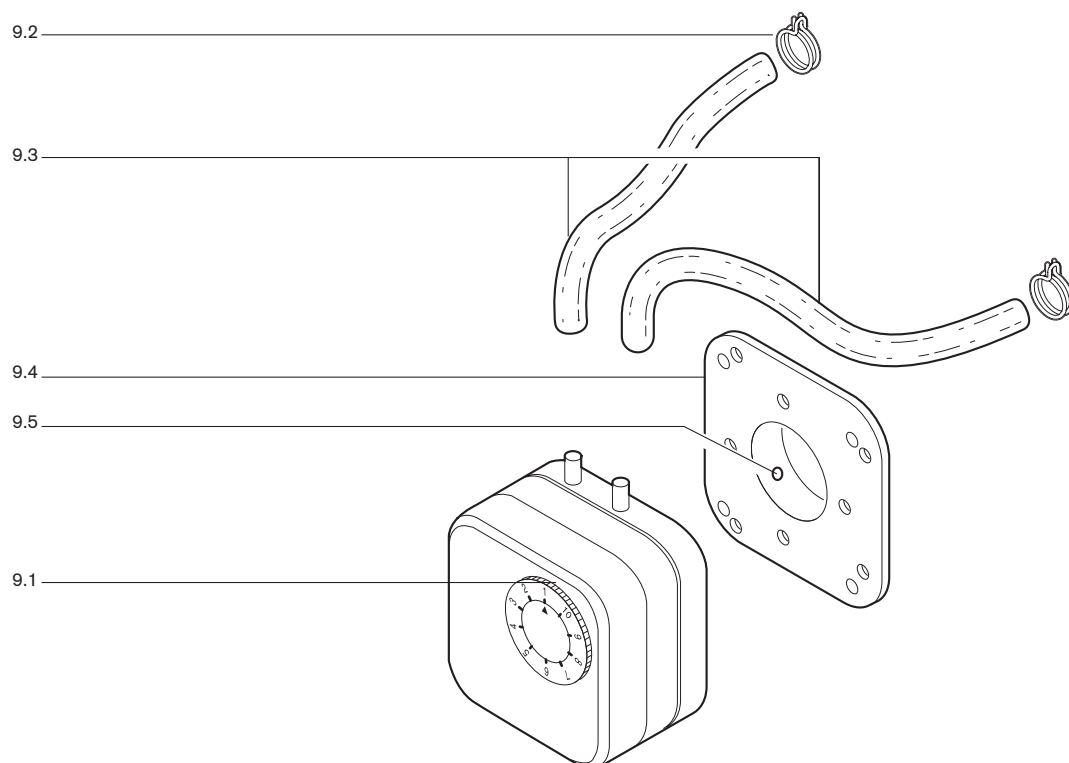


Bild Pict. Photo	Bezeichnung Brenner-Typenreihe Burner serie Type brûleur	Bestell-Nr. Order-No. No de commande		ca. kg appr. kg env. kg	Designation	Désignation
8.	Zündgerät				Ignition transformer	Transfo d'allumage
8.1	Zündgerät W-ZG 01 230V, 50-60Hz 110V, 50-60Hz	603 126 603 127	E E	0,383 0,400	Ignition transformer	Transfo d'allumage
8.2	Verschlußstopfen für Zündgerät	603 130	E	0,059	Plug for ign.device	Bouchon pour transfo d'allumage
8.3	Schraube M4 x 45	409 249	Z	0,004	Screw	Vis
9.	Druckwächter				Pressure switch	Pressostat
9.1	Druckwächter LGW 10/A2	691 370	Z	0,091	Pressure switch	Pressostat d'air
9.2	Schlauchklemme	790 218	E	0,001	Hose retaining clip	Pince pour tube
9.3	Silikonschlauch 3,5 x 2,0 transparent, 190 mm	132 201 2405/7	E	0,006	Silicone hose	Tube silicone
9.4	Anbaufansch für LGW	605 243	E	0,020	Mounting flange	Bride d'adaption
9.5	Schraube M6 x 10	402 366	Z	0,002	Screw	Vis

10. Armaturen

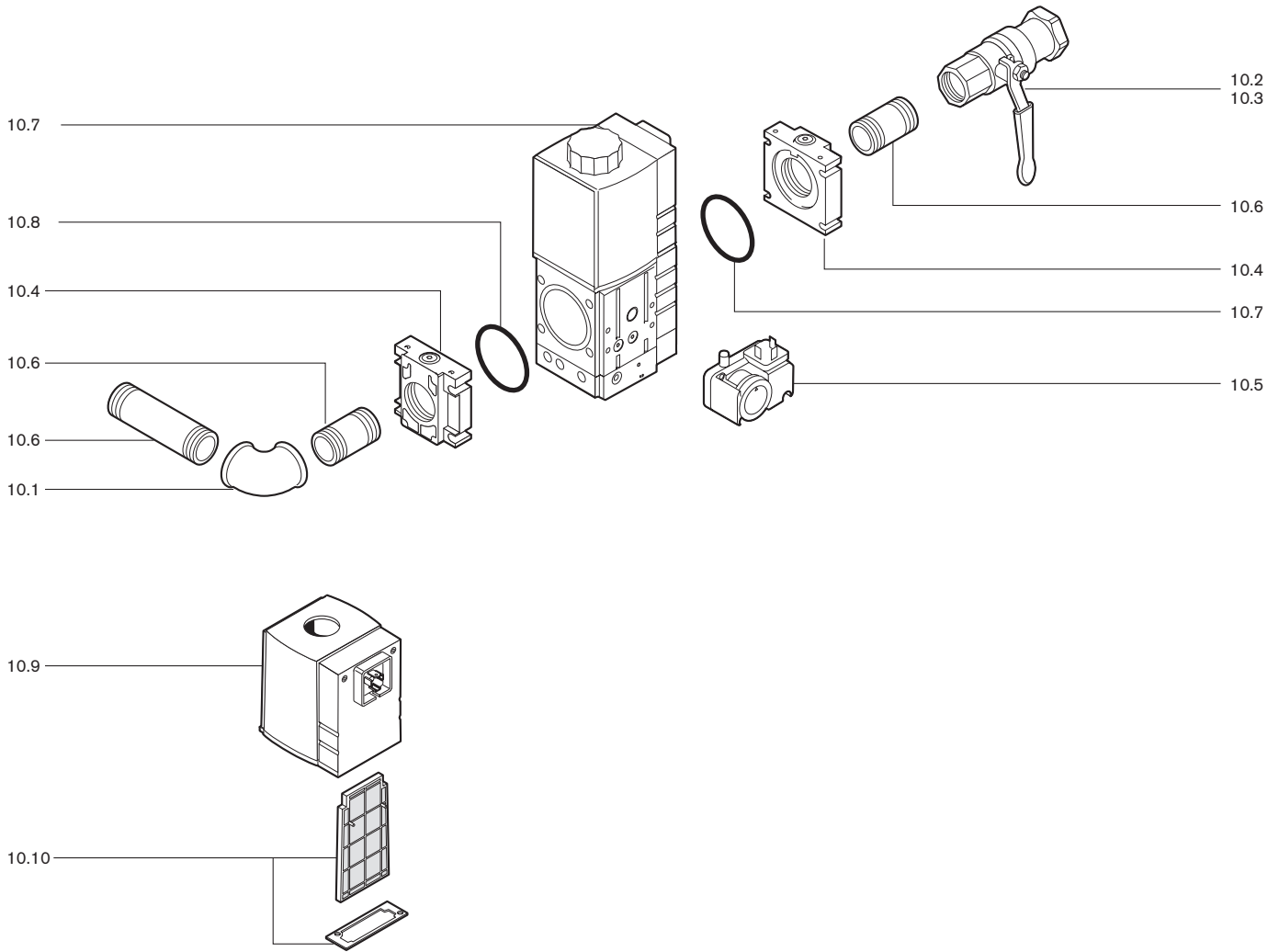


Bild Pict. Photo	Bezeichnung Brenner-Typenreihe Burner serie Type brûleur	Bestell-Nr. Order-No. No de commande		ca. kg appr. kg env. kg	Designation	Désignation
10.	Armaturen				Valve train	Rampes
10.1	Winkel R3/4	453143	Z	0,229	Angle	Coude
10.2	Kugelhahn mit TAE 84-3/4-CE-TAS Dichtung Teflon	454 577	Z	0,535	Ball valve 84-3/4-CE-TAE	Robinet à bille R 3/4" PN
10.3	Kugelhahn Rp 3/4 PN 40 Dichtung Teflon	454 005	Z	0,400	Ball valve	Robinet à bille
10.4	Flansch DMV 507 Rp 3/4	605 227	E	0,171	Flange DMV 507 Rp 3/4	Bride DMV 507 RP3/4"
10.5	Druckwächter GW 50 A5/1 5,0 - 50 mbar	691 378	Z	0,117	Pressure switch GW 50 A5/	Pressostat GW 50 A5/1 5-5
10.6	Doppelnippel R 3/4 x 50 mit Loctite R 3/4 x 80 mit Loctite	139 000 2672/7 139 000 2678/7	Z Z	0,056 0,082	Double nipple R 3/4 x 50 R 3/4 x 80	Mamelon double R 3/4 x 50 R 3/4 x 80
10.7	Mehrfachstellgerät W-MF SE 507, 230 V W-MF SE 507, 110 V W-MF SLE 507, 230V W-MF SLE 507, 110V	605 280 605 282 605 276 605 278	E E	4,500 4,500 4,540 4,540	Multi function assembly	Multibloc
10.8	O-Ring 57 x 3 W-MF 507	445 519	Z	0,003	O-ring	Joint O
10.9	Magnetspule Nr. W-MF 507 230 V 032 W-MF 507 110 V 032	605 255 605 256	E E	1,976	Solenoid coil	Bobine
10.10	Filtereinsatz mit Dichtung W-MF 507	605 253	E	0,021	Filterelement	Filtre

Weishaupt-Produkte und Dienstleistungen

Max Weishaupt GmbH
D-88475 Schwendi
Weishaupt in Ihrer Nähe?
Adressen und Telefonnummern
siehe www.weishaupt.de

Druck-Nr. 83033301, April 2004
Änderungen aller Art vorbehalten.
Nachdruck verboten.

– weishaupt –

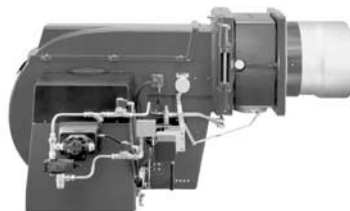
Öl-, Gas- und Zweistoffbrenner der Typenreihe W und WG/WGL – bis 570 kW

Sie werden in Ein- und Mehrfamilienhäusern und auch für verfahrenstechnische Wärmeprozesse eingesetzt.
Vorteile: Vollautomatische, zuverlässige Arbeitsweise, gute Zugänglichkeit zu den einzelnen Bauteilen, servicebequem, geräuscharm, energiesparend.



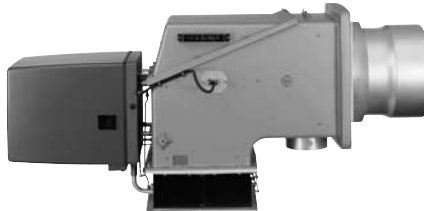
Öl-, Gas- und Zweistoffbrenner der Typenreihe Monarch, R, G, GL, RGL – bis 10 900 kW

Sie werden in allen Arten und Größen von zentralen Wärmeversorgungsanlagen eingesetzt. Das seit Jahrzehnten bewährte Grundmodell ist Basis für eine Vielzahl von Ausführungen. Diese Brenner haben den hervorragenden Ruf der Weishaupt-Produkte begründet.



Öl-, Gas- und Zweistoffbrenner der Typenreihe WK – bis 17 500 kW

Die WK-Typen sind ausgesprochene Industriebrenner.
Vorteile: Konstruiert nach dem Baukastenprinzip, lastabhängig veränderliche Mischeinrichtung, gleitend-zweistufige oder modulierende Regelung, wartungsbequem.



Weishaupt-Schaltanlagen, die bewährte Ergänzung zum Weishaupt-Brenner

Weishaupt-Brenner und Weishaupt-Schaltanlagen bilden die ideale Einheit. Eine Kombination, die sich in hunderttausenden von Feuerungsanlagen bewährt hat. Die Vorteile: Kostenersparnisse bei der Projektierung, bei der Installation, beim Service und im Garantiefall. Die Verantwortung liegt in einer Hand.



Weishaupt Thermo Unit / Weishaupt Thermo Gas. Weishaupt Thermo Condens / Weishaupt Solartechnik.

In diesen Geräten verbinden sich innovative und millionenfach bewährte Technik zu überzeugenden Gesamtlösungen: Die Qualitäts-Heizsysteme für Ein- und Mehrfamilienhäuser.



Produkt und Kundendienst sind erst die volle Weishaupt-Leistung

Eine großzügig ausgebaute Service-Organisation garantiert Weishaupt-Kunden größtmögliche Sicherheit. Dazu kommt die Betreuung der Kunden durch Heizungsfirmen, die mit Weishaupt in langjähriger Zusammenarbeit verbunden sind.

