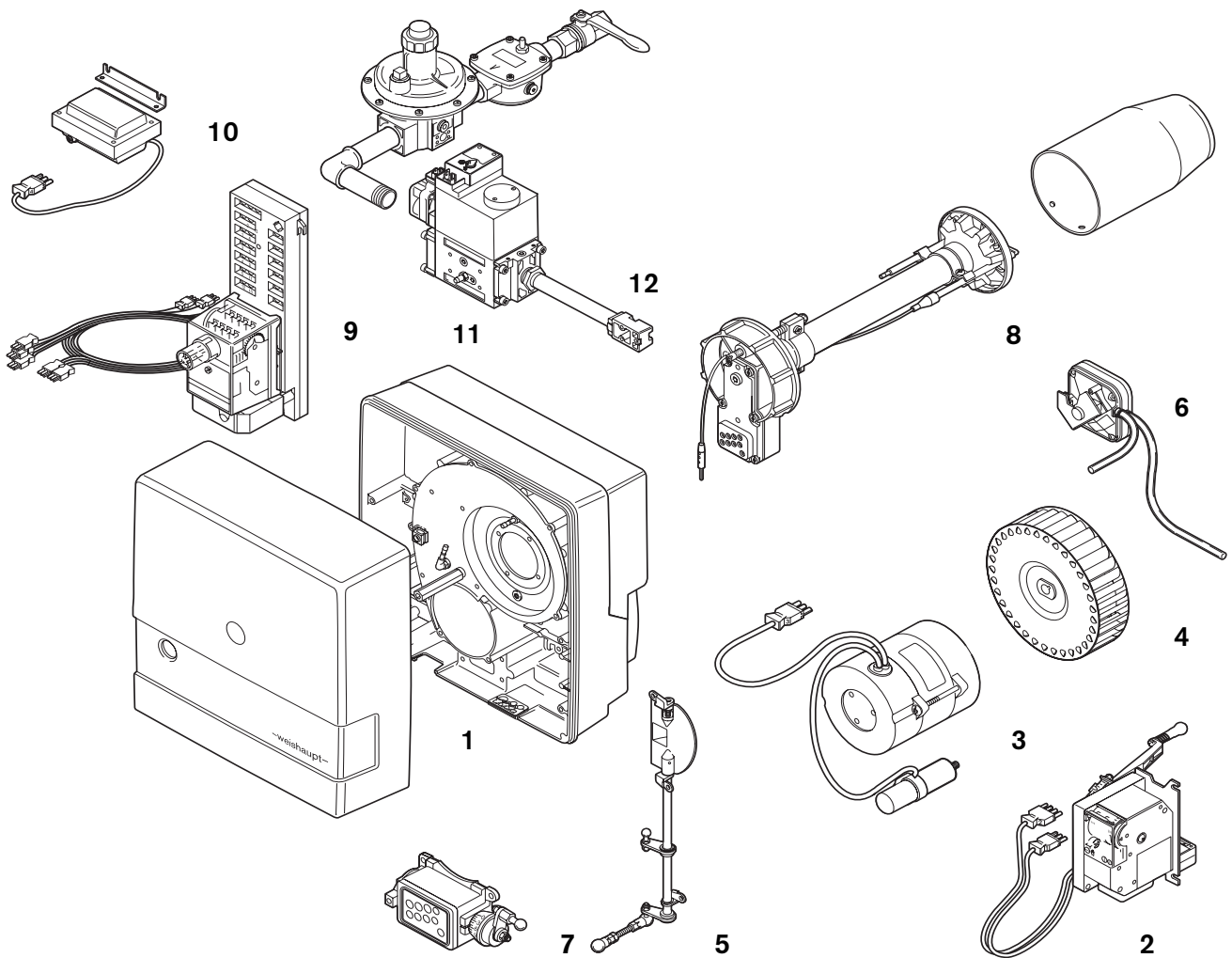


Ersatzteile für
Brenner-Typen WG20

Spare parts
for burner types WG20

Pièces de rechange
pour brûleurs type
WG20

-weishaupt-



Ersatzteile nach Baugruppen geordnet:

- 1. Brennergehäuse
- 2. Stellantrieb
- 3. Brennermotor
- 4. Gebläserad
- 5. Luftregler
- 6. Druckwächter für Luft
- 7. Gasdrossel
- 8. Flammkopf
- 9. Flammenüberwachung
- 10. Zündtrafo
- 11. Armaturen Ausf. DMV
- 12. Verbindungssteile

← Zurück / Back / Retour

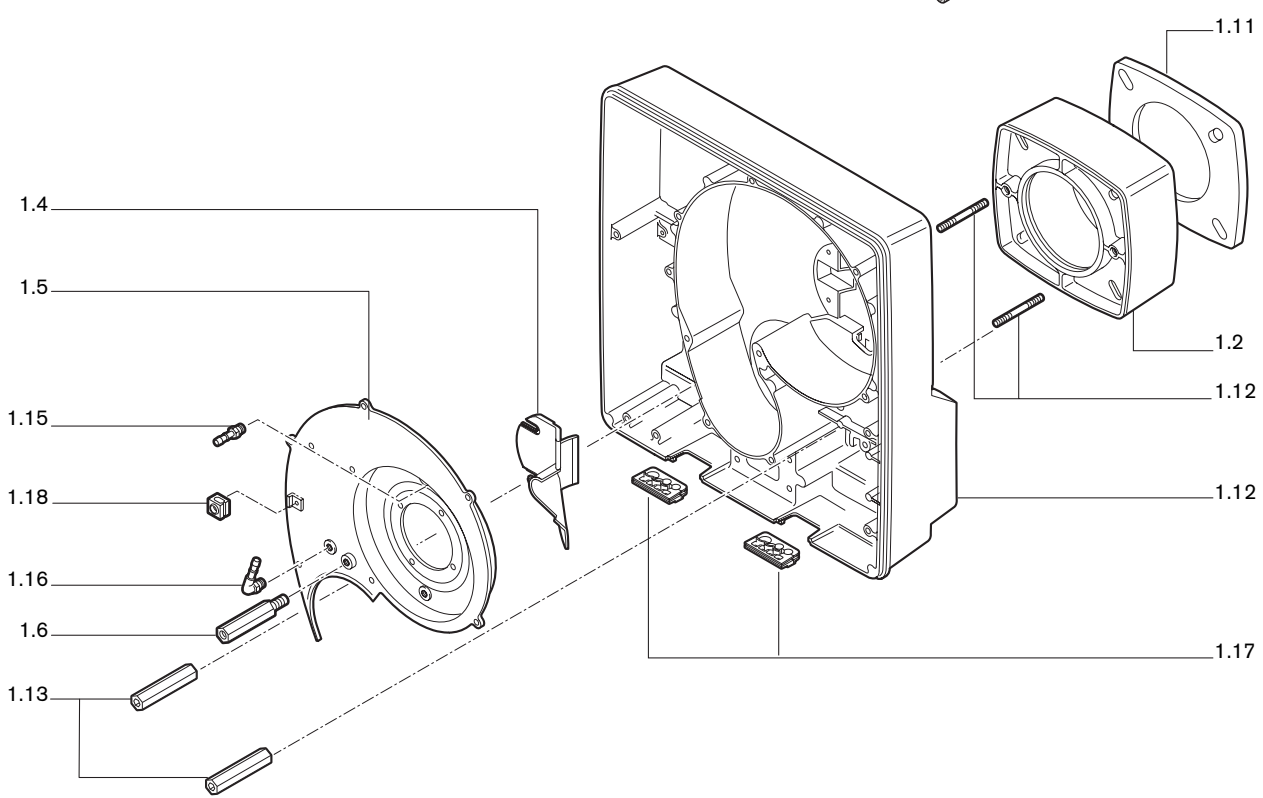
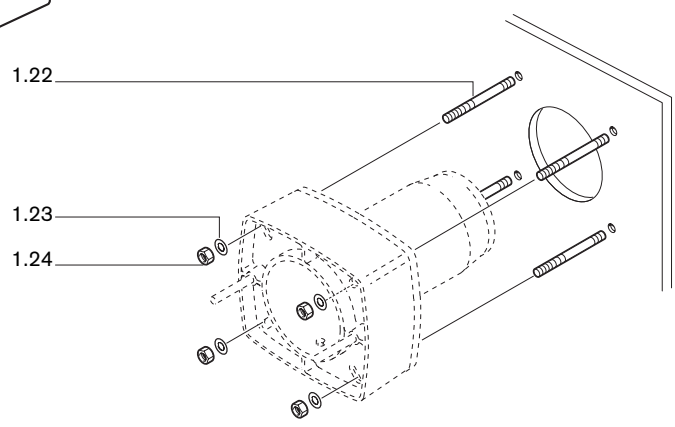
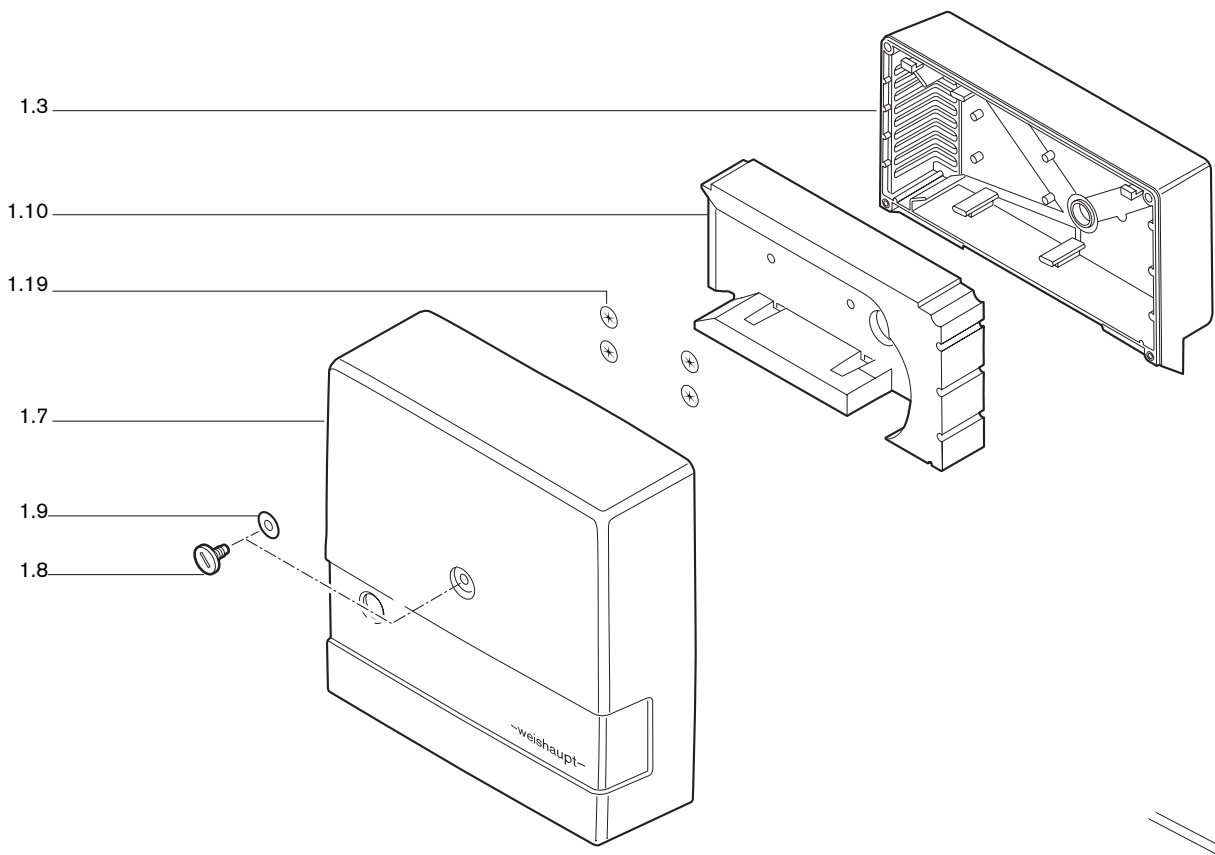


Bild Pict. Photo	Bezeichnung Brenner-Typenreihe Burner serie Type brûleur	Bestell-Nr. Order-No. No de commande		ca. kg appr. kg env. kg	Designation	Désignation
1.	Brennergehäuse				Burner casing	Carcasse Brûleur
1.1	Brennergehäuse WG20-A	232 200 0104/7	E	3,890	Burner casing	Carcasse Brûle
1.2	Brennerflansch WG20-A	232 200 0102/7	E	1,302	Flange	Bride
1.3	Ansauggehäuse WG20-A	232 200 0103/7	E	0,857	Air intake casing	Carcasse
1.4	Ansaugluftführung WG20/0-A WG20/1-A	232 200 0109/7 232 200 0110/7	E E	0,057 0,081	Inlet nozzle	Couronne aspiration
1.5	Gehäusedeckel WG20-A	232 200 0106/7	E	0,534	Casing cover	Capot
1.6	Stehbolzen M8 x 98	WG20-A 232 200 0108/7	E	0,110	Stay bolt	Axe
1.7	Abdeckhaube WG20-A	232 200 0101/2	E	0,990	Cover	Capot de brûleur
1.8	Schraube M8 x 15	142 013 0115/7	E	0,002	Screw	Vis
1.9	Scheibe 7 x 18 x 0,6	430 016	E	0,001	Disc	Rondelle
1.10	Auskleidung WG20-A	232 200 0107/7	E	0,126	Lining	Isolement
1.11	Flanschdichtung, asbestfrei 176 x 120	WG 20-A 132 201 0003/7	E	0,080	Flange sealing	Joint
1.12	Stiftschraube M8 x 40	421 011	Z	0,018	Screw	Goujon
1.13	Sechskantmutter	241 100 0112/7	E	0,074	Lock nut	Contre ecrou
1.14	Stopfen 18,4 (ARF-Bohrung)	452 850	E	0,002	Plug	Bouchon
1.15	Einschraubstutzen R 1/8	GES4 453 004	E	0,005	Threaded socket	Raccord droit
1.16		WES4 453 003	E	0,005		
1.17	Tülle, für Anschlußkabel WG20-A	241 200 0124/7	E	0,010	Cable bushing	Passe câble
1.18	Kabelklemme	756 158	E	0,001	Locking clamp	Bouchon
1.19	Federmutter 6 x 20	412 506	Z	0,001	Spring nut	Ecrou à ressort
1.20	Sechskantmutter M6 DIN 934-8	411 301	E	0,074	Lock nut	Contre ecrou
1.21	Schraube M5 x 10, DIN 963	404 011	Z	0,002		
1.22	Stiftschraube M8 x 80	421 009	E	0,033	Screw	Goujon
1.23	Scheibe 8,4 DIN 433	430 504	E	0,001	Disc	Rondelle
1.24	Sechskantmutter	411 401	E	0,008	Lock nut	Contre ecrou

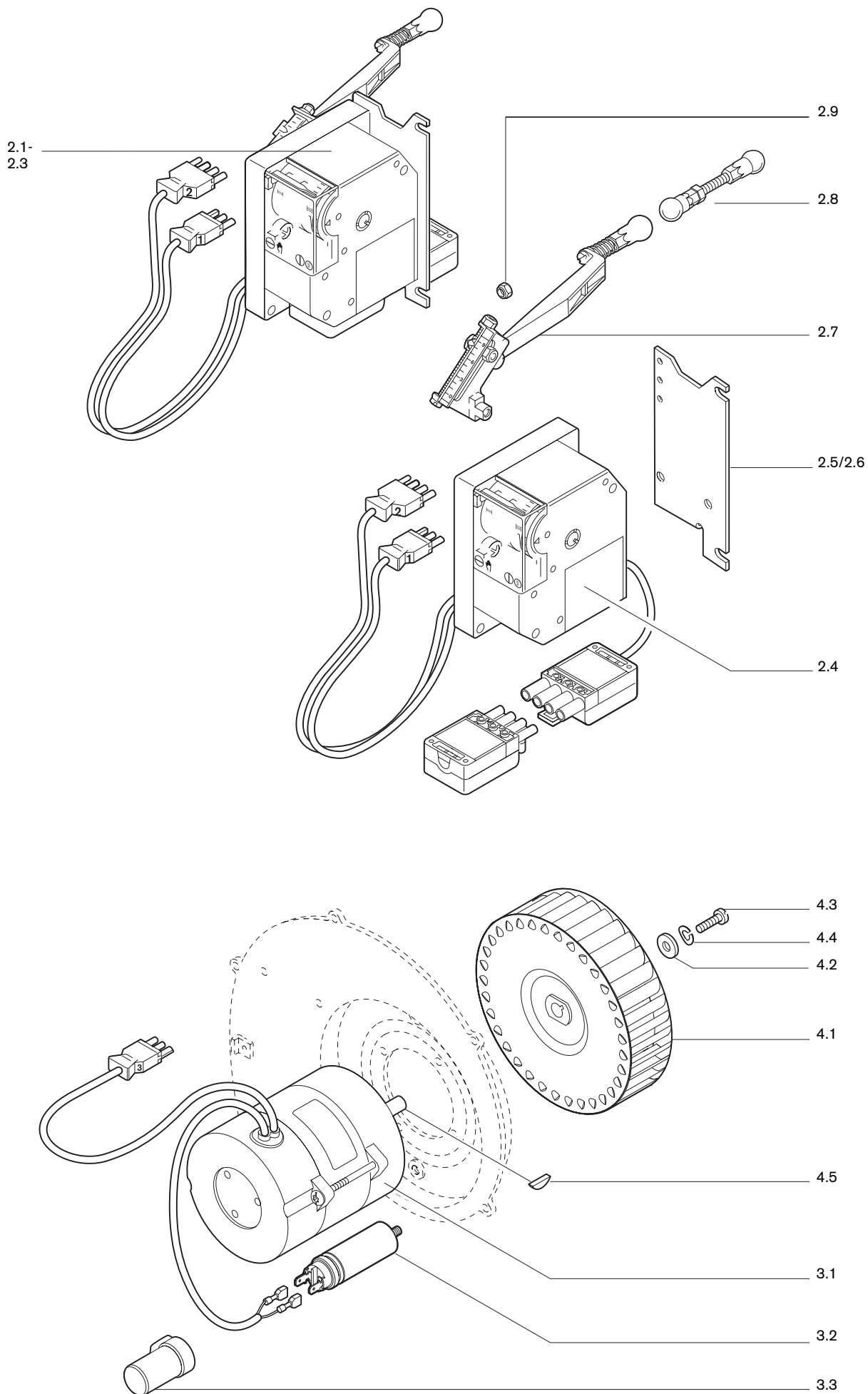


Bild Pict. Photo	Bezeichnung Brenner-Typenreihe Burner serie Type brûleur	Bestell-Nr. Order-No. No de commande		ca. kg appr. kg env. kg	Designation	Désignation	
2.	Stellantrieb				Servo motor	Servo moteur	
2.1	Stellantrieb SQN90	WG20-A einst.	232 100 1504/2	E	0,628	Servo motor	Servo moteur
2.2		WG20Z	232 203 1501/2	E	0,719		
2.3		WG20Z-U	232 203 1503/2	E			
2.4	Stellantrieb SQN90.220 SQN90.350	220-240V, 50-60 Hz WG20Z WG20	651 010 651 037	E E	0,576 0,539	Servo motor	Servo moteur
2.5	Montageplatte	WG20 einst.	232 200 1501/7	E	0,100	Plate	Platine
2.6		WG20Z-U WG20Z	232 103 1501/7 232 203 1501/7	E E	0,100 0,100		
2.7	Regelgestänge verstellb.	WG20	232 200 1513/2	E	0,027	Regulating rod, air	Tige de réglage (air)
2.8	Gas	WG20	232 200 1512/2	E	0,022	gas	(gaz)
2.9	Sechskantmutter	M5 DIN 934-8	411 200	E	0,005	Lock nut	Contre ecrou
2.10	Potentiometer	220 Ohm 1000 Ohm 1000/1000 Ohm	651 432 651 433 651 438	E E E	0,027 0,027 0,041	Potentiometer	Potentiometre
2.11	Adapter		651 031	E	0,005	Adapter	Adapteur
2.12	Relais mit Anschlußkabel	WG20Z-WTU-Z	136 103 1509/2	E	0,160	Relay	Relais
3.	Brennermotor				Burner motor	Moteur brûleur	
	Bei Bestellung Spannung und Frequenz angeben. Brennermotor, 50 Hz mit Befestigungsschrauben				When ordering indicate voltage and frequency Burner motor	A la commande indiquer la tension et la fréquence Moteur de brûleur	
3.1	Typ V Upm ECK 03-2/1 230 2850 WG20/0-A ECK 04-2 230 2800 WG20/1-A (Kl. B IP 43)		241 100 0714/0 241 200 0714/0	E E	2,577 3,233		
3.2	Kondensator 4 µF zu Motor ECK03-2/1 u.04/2		713 123	E	0,050	Capacitor	Condensateur
3.3	Schutzkappe für Kondensator DN25 x 46		241 100 0702/7	E	0,003	Protective sleeve for capacitor	Capuchon de protection pour condensateur
4.	Gebläserad				Blower	Ventilation	
4.1	Gebläserad 146 x 40, verzinkt 50 Hz WG 20-A 146 x 40, rot 60 Hz WG 20-A		232 200 0801/2 232 200 0802/2	E E	0,485 0,312	Blower	Turbine
4.2	Unterlegscheibe für Gebläseradbefestigung		141 111 0802/7	E	0,002	Washer for blower wheel attachment	Rondelle plate pour fixation turbine
4.3	Schraube M4 x 12		402 112	Z	0,002	Screw	Vis
4.4	Federring B4		435 100	Z	0,001	Spring ring	Rondelle ressort
4.5	Scheibenfeder 3 x 3,7		490 157	Z	0,001	Woodruff key	Clavette disque
4.6	Abziehvorrichtung		141 213 0003/2	E	0,125	Blower remover	Arrache turbine

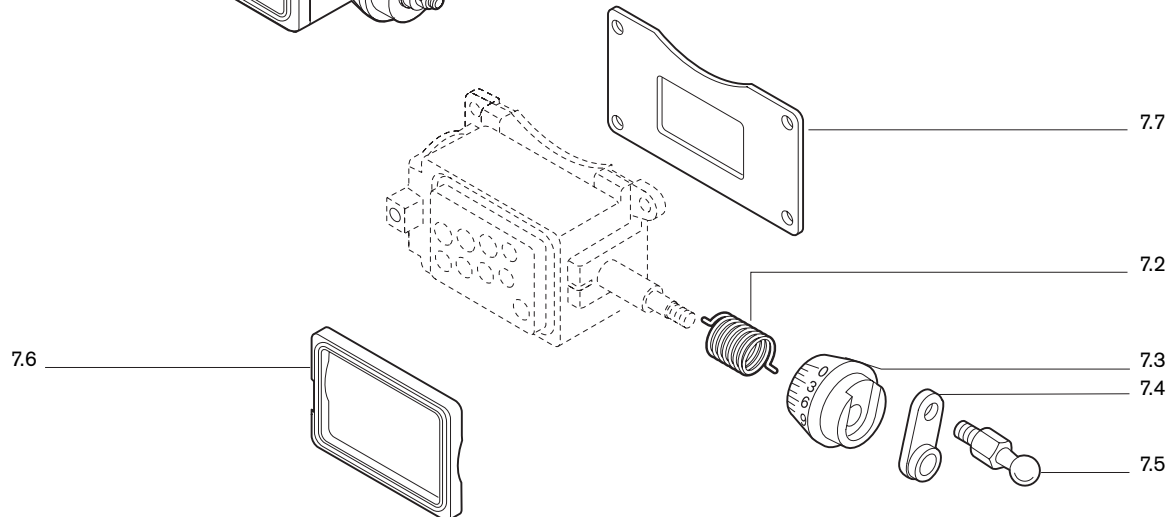
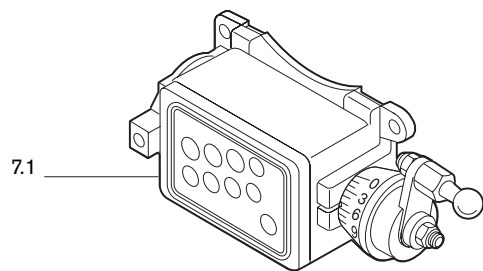
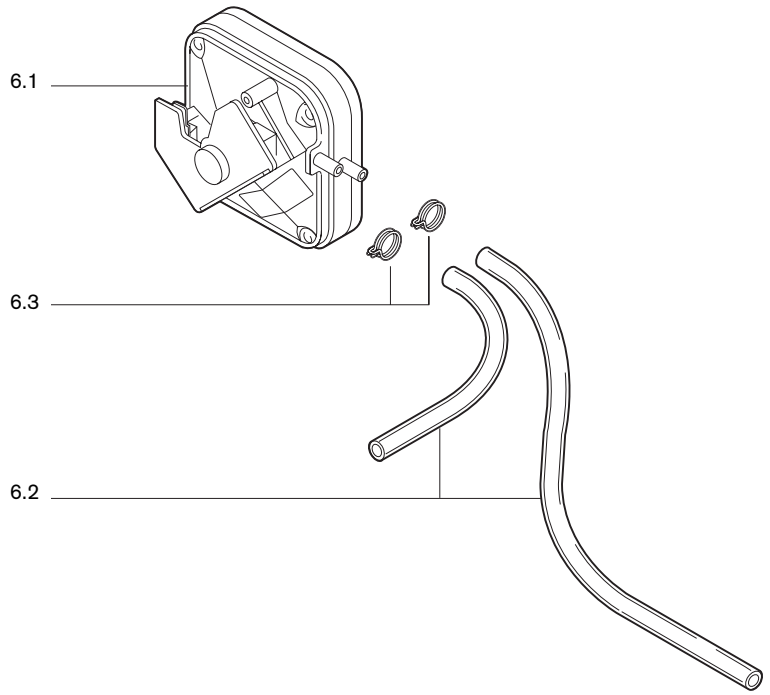
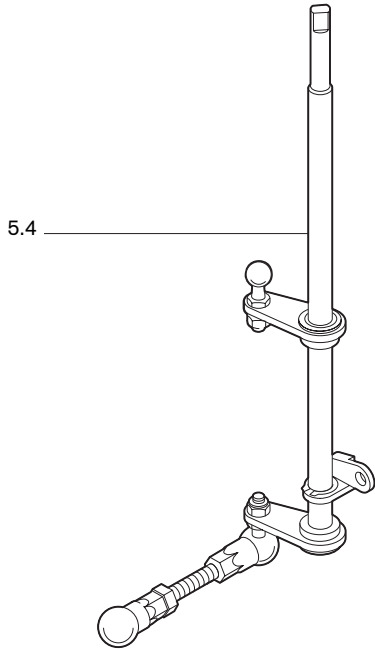
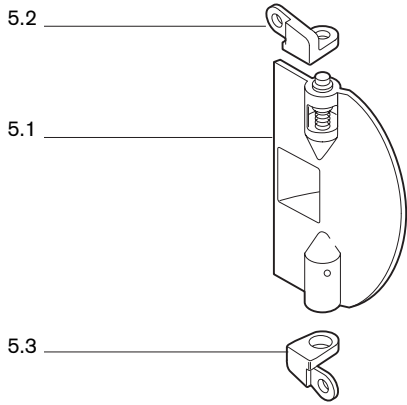


Bild Pict. Photo	Bezeichnung Brenner-Typenreihe Burner serie Type brûleur		Bestell-Nr. Order-No. No de commande		ca. kg appr. kg env. kg	Designation	Désignation
5.	Luftregler					Air regulation	Régulation d'air
5.1	Luftklappe	WG20	232 200 0201/2	E	0,067	Air flap	Clapet d'air
5.2	Lagerstück	oben	232 200 0203/7	E	0,009	Bearing piece	Axe coussinet
5.3		mitte	232 200 0204/7	E	0,008		
5.4	Regelantrieb	WG20	232 200 0205/2	E	0,120	Lever	Levier
6.	Druckwächter für Luft					Pressure monitor	Pressostat
6.1	Druckwächter LGW10 A1 1-10 mbar		691 441	E	0,090	Pressure monitor	Pressostat
6.2	Silikonschlauch 3,5 x 2 (o. Bild)		750 418	E	0,029	Silicon-hose	Flexibles silikon
6.3	Schlauchklemme		790 218	E	0,001	Clamp	Crampon
7.	Gasdrossel					Gas throttle	Clapet gaz
7.1	Gasdrossel	WG20N/0-A WG20N/1-A WG20F/0-A WG20F/1-A	232 200 2511/0 232 200 2512/0 232 200 2513/0 232 200 2514/0	E E E E	0,285	Gas throttle	Clapet gaz
7.2	Drehfeder		232 200 2506/7	E	0,004	Spring	Lame d'acier
7.3	Skala		232 200 2507/7	E	0,009	Scale	Graduation
7.4	Hebel		232 200 1502/7	E	0,013	Lever	Levier
7.5	Kugelzapfen	M5 x 31,5	232 200 1506/7	E	0,010	Ball end	Rotule
7.6	Dichtung	42x60x7,8	232 200 2522/7	E	0,007	Sealing	Joint d'étanchéité
7.7		45x81x1	232 200 2513/7	E	0,003		

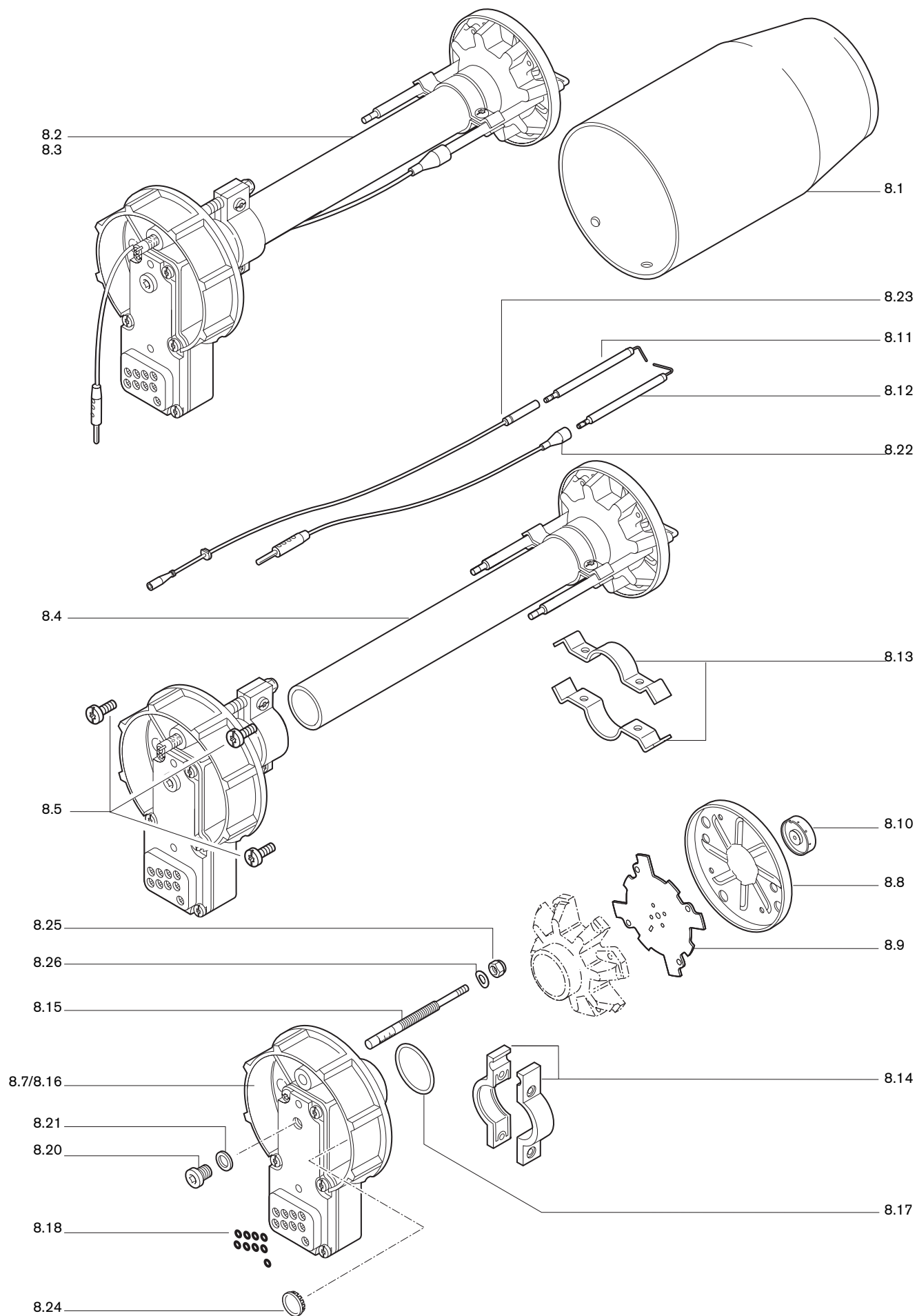


Bild Pict. Photo	Bezeichnung Brenner-Typenreihe Burner serie Type brûleur	Bestell-Nr. Order-No. No de commande		ca. kg appr. kg env. kg	Designation	Désignation
8.	Flammkopf				Combustion head	Tête de combustion
8.1	Flammrohr WG20/0-A WG20/1-A	232 200 1405/2 232 200 1406/2	E E	0,795 0,870	Flame tube	Tube de combustion
8.2	Mischgehäuse, einstufig WG20N/0-A LN WG20N/0-A NA-U WG20N/1-A-LN WG20F/0-A LN WG20F/1-A LN	232 200 1427/2 232 200 1434/2 232 200 1428/2 232 200 1410/2 232 200 1411/2	E E E E E E		Mixing casing (single stage)	Chambre de mélange (1 allure)
8.3	Mischgehäuse, zweistufig WG20N/0-A LN WG20N/0-A NA-U WG20N/1-A-LN WG20F/0-A LN WG20F/1-A LN	232 203 1411/2 232 203 1415/2 232 203 1412/2 232 203 1404/2 232 203 1405/2	E E E E E	1,269	Mixing casing	Chambre de mélange
8.4	Mischrohr WG20N/0-A LN WG20N/0-A NA-U WG20N/1-A-LN WG20F/0-A LN WG20F/1-A LN	232 200 1429/2 232 200 1435/2 232 200 1430/2 233 200 1401/2 233 200 1403/2	E E E E E	0,742	Mixing tube	Tube de mélange
8.5	Schraube M5 x 12	409 247		0,002	Screw	Vis
8.6	Stelling WG20F/0-A LN WG20F/1-A LN	232 200 1432/7 232 200 1433/7	E E	0,016 0,014	Adjustment ring	Rondelle frein
8.7	Verschlussgehäuse, kpl. WG20/0 WG20/1 WG20/0 (zweistufig) WG20/1 (zweistufig)	232 200 1425/2 232 200 1426/2 232 203 1409/2 232 203 1410/2	E E E E	0,586 0,586 0,515	Closing cover	Couvercle
8.8	Stauscheibe WG20/0-A Stadtgas 90 x 36 WG20/1-A Stadtgas 95 x 36 WG20/0-A-LN 36 x 90 WG20/0-A-NA-U 36 x 90 WG20/1-A-LN 36 x 95	232 200 1409/7 232 200 1416/7 232 200 1440/7 232 200 1444/7 232 200 1441/7	E E E E E	0,067 0,067 0,100 0,058 0,100	Air diffuser assembly	Défecteur
8.9	Düseneinsatz WG20/0-A-LN WG20/1-A-LN	232 200 1438/7 232 200 1439/7	E E	0,080 0,042	Nozzle element	Element de gicleur
8.10	Düsentopf WG20-LN	232 200 1446/7	E			
8.11	Zünderlektrode WG20	232 200 1421/7	E	0,011	Ignition electrode	Electrode d'allumage
8.12	Fühlerelektrode 2,5 mm	232 100 1420/7	E	0,012	Sensor electrode	Sonde d'ionisation
8.13	Bügel 2 x 12 x 70	232 200 1443/7	E	0,018	Bracket	Etrier
8.14	Mitnehmer WG20	232 200 1409/2	E	0,105	Tappet	Tige d'entraînement
8.15	Verstellungsschraube	232 200 1406/7	E	0,029	Screw	Vis
8.16	Verschlussgehäuse WG20-A	232 200 1401/2	E		Closing cover	Couvercle
8.17	Dichtung für Verschlussgehäuse	232 200 1405/7	E			
8.18	Hinweisschild WG20/0 Stellanzeige WG20/1	793 463 793 414	E E	0,001 0,001	Reference name plate	Plaque signalétique
8.19	O-Ring 32 x 3 4 x 1	445 095 445 003	Z Z	0,001 0,001	O-ring	Joint 0
8.20	Schraube G 1/8 A, DIN 908	409 004	Z	0,006	Screw	Vis
8.21	Dichtring 10 x 13,5 x 1,5	441 033	Z	0,001	Sealing ring	Joint torique
8.22	Ionisationskabel 400 mm 500 mm 600 mm 700 mm	WG20 o. Verl. 232 200 1416/2 230 200 1432/2 230 200 1433/2 230 200 1434/2	E E E E	0,012 0,015 0,018 0,020	Ionisation cable	Câble d'ionisation
8.23	Zündkabel 500 mm Ausf. ohne Verlängerung WG20 600 mm Ausf. 100 mm Verlängerung WG20 700 mm Ausf. 200 mm Verlängerung WG20 800 mm Ausf. 300 mm Verlängerung WG20	232 200 1103/2 230 200 1107/2 230 200 1108/2 230 200 1109/2	E E E E	0,029 0,021 0,022 0,023	Ignition line	Ligne d'allumage
8.24	Schauglas	141 213 0130/7	E	0,001	Clear sight glass	Verre de visière
8.25	Sechskantmutter M5	411 203		0,001	Lock nut	Contre ecrou
8.26	Federscheibe A6	431 615		0,001	Spring disc	Disque à ressort

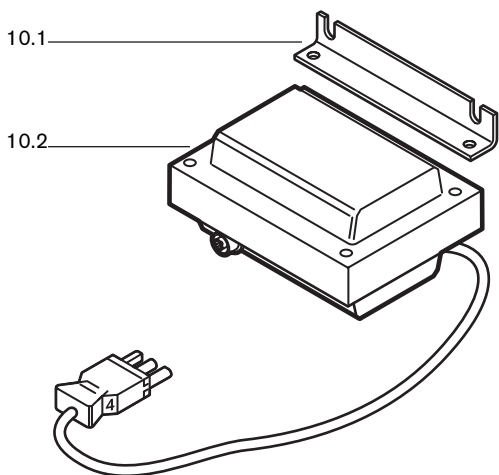
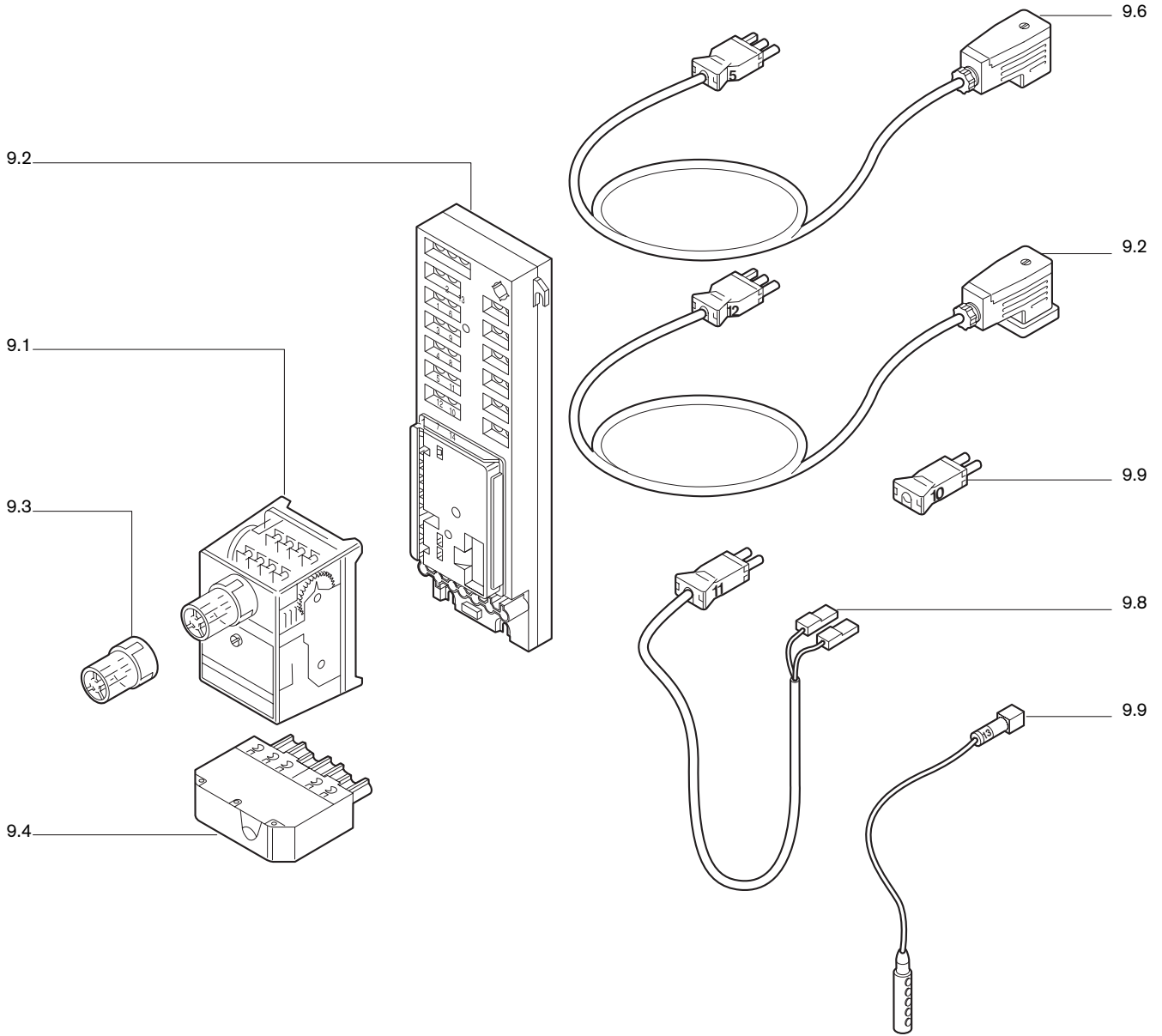


Bild Pict. Photo	Bezeichnung Brenner-Typenreihe Burner serie Type brûleur	Bestell-Nr. Order-No. No de commande		ca. kg appr. kg env. kg	Designation	Désignation
9.	Flammenüberwachung				Burner control	Coffret de sécurité
9.1	MMI 962.1 Mod. 23 220-240V, 50-60 Hz	600 241	E	0,262		
9.2	Anschlußkonsole AK 820.01	232 200 1206/2	E	0,208	Connection pad	Socle
9.3	Druckknopfverlängerung	600 604	E	0,038	Extension	Rallonge
9.4	Steckerteil ST 18/7	716 089	E	0,035	Plug part	Douille pour prise
9.5	Steckerkabel Nr. 13 (1-polig, 190 mm) Nr. 5 (3-polig, DMV) Nr. 12 (3-polig GW bei DMV) Nr. 11 (2-polig Druckwächter)	232 300 1201/2	E	0,010	Cable	Câble
9.6		232 200 1210/2	E	0,080		
9.7		232 200 1213/2	E	0,080		
9.8		132 101 1205/2	E	0,020		
9.9	Zwischenstecker Nr. 10 (Endschalter)	232 300 1206/2	E	0,007	Intermediate plug	Prise intermédiaire
	Teile ohne Abbildung				Parts without picture	Pièces sans photo
9.10	Feuerungsautomat LFL 1.322 220-240V, 50-60 Hz	600 163	E	1,000	Burner control	Coffret de sécurité
9.11	LGK 16.322 220-240V, 50-60 Hz	600 195	E	0,990		
9.12	Klemmensockel LFL AGM	600 516	E	0,160	Terminal socket	Bornier socle
9.13		LGK 16 AGM 17	600 523	E		
9.14	Steckerkabel Nr. 8 (Zeitähler)	230 200 1204/2	E	0,034	Cable	Câble
9.15	Zeitähler 633.3/888	709 582	Z	0,037	Time counter	Compteur horaire
9.16	Steckerkabel für Fernentriegelung WTU	230 100 1205/2	E	0,018	Remote unblocking	Réarmement à distance
10.	Zündtrafo				Ignition transformer	Transformateur d'allumage
10.1	Zündtrafo ZA30 050 E-18	603 079	E	0,925	Ignition transformer	Transformateur
10.2	Montagebügel	232 200 1101/7	E	0,033	Attachment bracket	Etrier

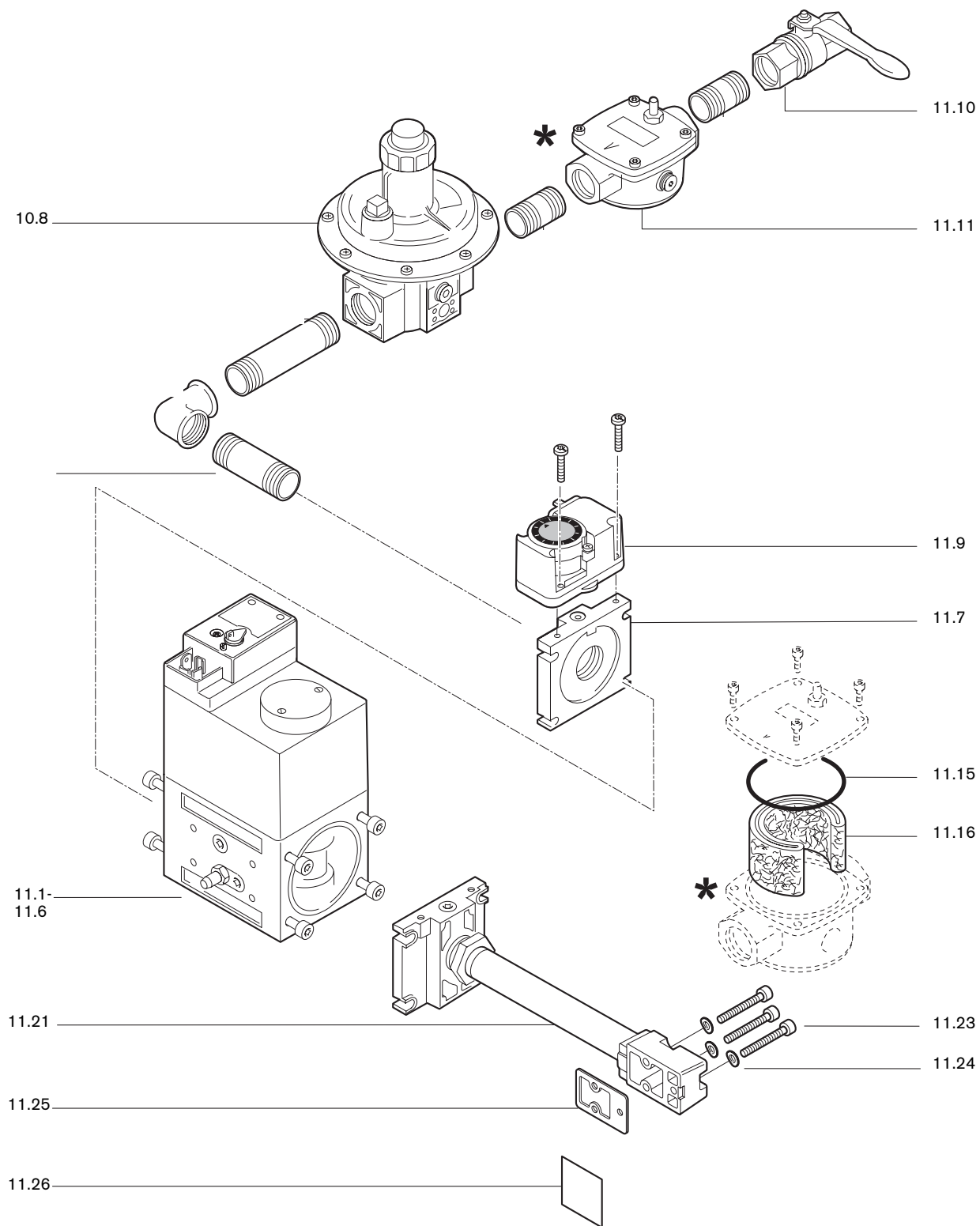


Bild Pict. Photo	Bezeichnung Brenner-Typenreihe Burner serie Type brûleur	Bestell-Nr. Order-No. No de commande		ca. kg appr. kg env. kg	Designation	Désignation
11.	Armaturen Ausführung DMV				Gas train "DMV"	Rampe gaz avec "DMV"
	Typ Rp Spannung/Frequenz				Type ID	Type DN
11.1	DMV-D 503/11 3/8" 110-120V/50-60 Hz	605 201	E	1,700		
	DMV-D 507/11 1/2"+3/4" 110-120V/50-60 Hz	605 203	E	2,200		
11.2	DMV-D 512/11 1"+1 1/2" 110-120V/50-60 Hz	605 205	E	4,700		
	DMV-D 520/11 2" 110-120V/50-60 Hz	605 207	E	5,500		
11.3	DMV-D 503/11 3/8" 220-240V/50-60 Hz	605 202	E	1,460		
	DMV-D 507/11 1/2"+3/4" 220-240V/50-60 Hz	605 204	E	2,200		
11.4	DMV-D 512/11 1"+1 1/2" 220-240V/50-60 Hz	605 206	E	4,700		
	DMV-D 520/11 2" 220-240V/50-60 Hz	605 208	E	5,800		
	Magnet komplett, für				Solenoid, complete for	Bobine, complet pour
	Typ Nr. Spannung/Frequenz				Type No ID	Type No DN
11.5	DMV-D 503/11 1011 110-120V/50-60 Hz	605 949	E	0,660		
	DMV-D 507/11 1111 110-120V/50-60 Hz	605 950	E	0,795		
	DMV-D 512/11 1211 110-120V/50-60 Hz	605 951	E	1,800		
11.6	DMV-D 503/11 1011 220-240V/50-60 Hz	605 940	E	0,656		
	DMV-D 507/11 1111 220-240V/50-60 Hz	605 941	E	0,795		
	DMV-D 512/11 1211 220-240V/50-60 Hz	605 942	E	1,800		
11.7	Flansch				Flange	Bride
	Rp 1/2 für DMV 503	605 235	E	0,158		
	Rp 3/4" für DMV 507	605 227	E	0,173		
	Rp 1" für DMV 512	605 228	E	0,266		
	Rp 1 1/2" für DMV 520	605 230	E	0,401		
11.8	Druckregelgerät				Pressure regulator	Régulateur de pression
	FRS 503 RP 3/8"	640 681	Z	0,600		
	FRS 505 RP 1/2"	640 675	Z	0,600		
	FRS 507 RP 3/4"	640 676	Z	0,800		
	FRS 510 RP 1"	640 677	Z	1,000		
	FRS 515 Rp 1 1/2"	640 678	Z	2,209		
	FRS 520 Rp 2	640 679	Z	2,250		
11.9	Druckwächter GW 50 A2	2,5-50 mbar 691 375	E	0,207	Pressure monitor	Pressostat
11.10	Kugelhahn mit Innengewinde max. Betriebsdruck 1 bar, MLG V 032.710-2, G 3/8" MLG V 032.715-2, G 1/2" MLG V 032.720-2, G 3/4" MLG V 032.725-2, G 1"	454 003 454 004 454 005 454 006	Z Z Z Z	0,300 0,321 0,333 0,622	Ball cock with internal thread	Robinet à bille
11.11	Gasfilter				Gas filter	Filtre gaz
	WF 505, Rp 1/2	151 223 4012/0	Z	0,320		
	WF 507, Rp 3/4	151 223 4013/0	Z	0,440		
	WF 510, Rp 1	151 223 4014/0	Z	0,747		
	WF 515, Rp 1 1/2	151 223 4015/0	Z	0,800		
	WF 520, Rp 2	151 223 4016/0	Z	0,850		
11.12	Hydraulikbremse Set für DMV 503/11 DMV 507/11	605 236 605 237	E E	0,250 0,274	Hydraulic brake	Cartouche hydraulique
11.13	O-Ring				O-ring	Joint O
	8 x 3 Zündgasflansch-Adapter GW	445 516	Z	0,001		
	10,5 x 2,25 Zündgasflansch-G1/2	445 512	Z	0,001		
	45 x 3 Anschlußflansch Rp 1/2, Rp 3/8	445 518	Z	0,001		
	57 x 3 Anschlußflansch Rp 3/4, Rp 1	445 519	Z	0,003		
	75 x 3,5 Anschlußflansch Rp 1 1/4, Rp 2	445 520	Z	0,003		
11.14	Verschlussschraube flach G1/8 mit O-Ring	409 040	Z	0,005	Closing screw	Vis de fermeture
11.15	O-Ring					
	58 x 2 Filter Rp 1/2	445 048				
	72 x 2 Filter Rp 3/4	445 049				
	90 x 3 Filter Rp1	445 059				
	140 x 3 Filter Rp1 1/2	445 051				
	160 x 3 Filter Rp 2	445 053				
11.16	Filtereinsatz					
	WF 505/1 Rp 1/2	151 224 4007/2				
	WF 507/1 Rp 3/4	151 224 4008/2				
	WF510/1 Rp1	151 224 4009/2				
	WF 515/1 Rp 1 1/2	151 224 4010/2				
	WF 520/1 Rp 2	151 224 4011/2				
11.20	Anschlußflansch				Connection flange	Bride de raccords
11.21	Armaturenflansch				Flange	Bride
	R 3/8 DMV 503	232 200 2618/2	E	0,151		
	R3/4 DMV 507	232 200 2638/2	E	0,150		
	R1 DMV 512	232 200 2639/2	E	0,175		
	R 1 1/2 DMV 512	232 200 2640/2	E	0,185		
11.22	Verbindungsteile	WG20-A	E	0,330	Connection parts	Kit de connection
11.23	Schraube AM6 x 40 x 40 DIN 912	402 394		0,005		
11.24	Sicherungsscheibe S6	490 003		0,003		
11.25	Dichtung					
	40 x 65 x 2	232 200 2602/7		0,003		
11.26	40 x 80 x 2	232 200 2604/7		0,004		
11.27	Steckscheibe	232 100 2513/7	Z	0,003		

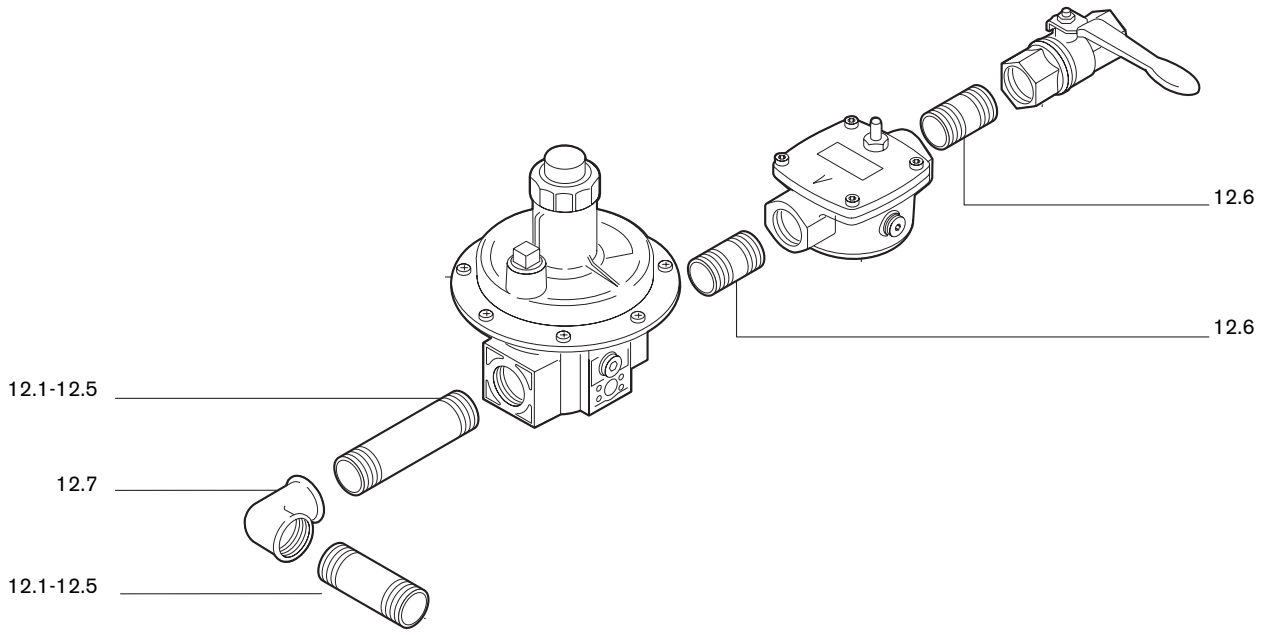


Bild Pict. Photo	Bezeichnung Brenner-Typenreihe Burner serie Type brûleur	Bestell-Nr. Order-No. No de commande	ca. kg appr. kg env. kg	Designation	Désignation
12.	Verbindungssteile			Connection parts	Pièces pour liaison
12.1	Doppelnippel			Double nipple	Raccord fileté double
	R 3/8" x 50	139 000 2602/7	Z	0,035	
	R 1/2" x 50	139 000 2605/7	Z	0,050	
	R 3/4" x 50	139 000 2611/7	Z	0,062	
	R 1" x 50	139 000 2617/7	Z	0,097	
	R 1 1/2" x 50	139 000 2622/7	Z	0,100	
12.2					
	R 1/2" x 80	139 000 2607/7	Z	0,090	
	R 3/4" x 80	139 000 2612/7	Z	0,104	
	R 1" x 80	139 000 2639/7	Z	0,173	
12.3					
	R 1/2" x 180	139 000 2608/7	Z	0,235	
	R 3/4" x 180	139 000 2614/7	Z	0,278	
	R 1" x 180	139 000 2640/7	Z	0,436	
	R 3/8" x 200	139 000 2604/7	Z	0,163	
	R 1/2" x 200	139 000 2609/7	Z	0,238	
	R 3/4" x 200	139 000 2615/7	Z	0,306	
	R 1" x 200	139 000 2621/7	Z	0,478	
	R 1 1/2" x 200	139 000 2625/7	Z	0,500	
12.4					
	R 1/2" x 250	139 000 2629/7	Z	0,284	
	R 3/4" x 250	139 000 2647/7	Z	0,392	
	R 1" x 250	139 000 2648/7	Z	0,596	
	R 1 1/2" x 250	139 000 2651/7	Z	0,600	
12.5					
	R 1/2" x 300	139 000 2630/7	Z	0,373	
	R 3/4" x 300	139 000 2631/7	Z	0,474	
	R 1" x 300	139 000 2632/7	Z	0,712	
12.6	Nippel			Nipple	Raccord fileté
	R 1" x 3/4	453 086	Z	0,088	
	R 1 1/2" x 3/4	453 085	Z	0,200	
12.7	Winkel GF 92			Angle	Coude équerre
	R 1/2" x 1/2"	453 100	Z	0,090	
	R 3/4" x 3/4"	453 135	Z	0,158	
	R 3/4" x 1"	453 136	Z	0,210	
	R 1" x 1"	453 106	Z	0,236	
12.8	Winkelverschraubung GF 97			Angle screwing	Raccord
	3/4"	453 422	Z	0,353	
	1"	453 423	Z	0,522	
	1 1/2"	453 424	Z	0,550	
12.9	Dichtung Gummikork (o. Bild)			Sealing (without picture)	Joint (sans photo)
	27 x 38 x 2 3/4"	441 010	Z	0,002	
	32 x 44 x 2 1"	441 011	Z	0,002	
	46 x 62 x 2 1 1/2"	441 012	Z	0,003	

– weishaupt –

Öl-, Gas- und Zweistoffbrenner der Typenreihe W und WG/WGL – bis 570 kW

Sie werden in Ein- und Mehrfamilienhäusern und auch für verfahrenstechnische Wärmeprozesse eingesetzt.

Vorteile: Vollautomatische, zuverlässige Arbeitsweise, gute Zugänglichkeit zu den einzelnen Bauteilen, servicebequem, geräuscharm, energiesparend.



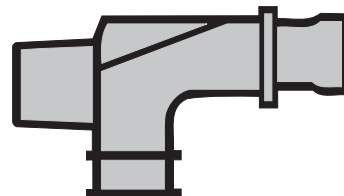
Öl-, Gas- und Zweistoffbrenner der Typenreihe Monarch, R, G, GL, RGL – bis 10 900 kW

Sie werden in allen Arten und Größen von zentralen Wärmeversorgungsanlagen eingesetzt. Das seit Jahrzehnten bewährte Grundmodell ist Basis für eine Vielzahl von Ausführungen. Diese Brenner haben den hervorragenden Ruf der Weishaupt-Produkte begründet.



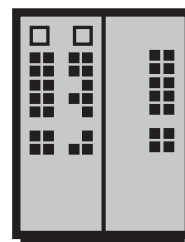
Öl-, Gas- und Zweistoffbrenner der Typenreihe WK – bis 17 500 kW

Die WK-Typen sind ausgesprochene Industriebrenner. Vorteile: Konstruiert nach dem Baukastenprinzip, lastabhängig veränderliche Mischeinrichtung, gleitend-zweistufige oder modulierende Regelung, wartungsbequem.



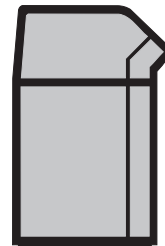
Weishaupt-Schaltanlagen, die bewährte Ergänzung zum Weishaupt-Brenner

Weishaupt-Brenner und Weishaupt-Schaltanlagen bilden die ideale Einheit. Eine Kombination, die sich in hunderttausenden von Feuerungsanlagen bewährt hat. Die Vorteile: Kostenersparnisse bei der Projektierung, bei der Installation, beim Service und im Garantiefall. Die Verantwortung liegt in einer Hand.



Weishaupt Thermo Unit / Weishaupt Thermo Gas. Weishaupt Thermo Condens

In diesen Geräten verbinden sich innovative und millionenfach bewährte Technik zu überzeugenden Gesamtlösungen: Die Qualitäts-Heizsysteme für Ein- und Mehrfamilienhäuser.



Produkt und Kundendienst sind erst die volle Weishaupt-Leistung

Eine großzügig ausgebaute Service-Organisation garantiert Weishaupt-Kunden größtmögliche Sicherheit. Dazu kommt die Betreuung der Kunden durch Heizungsfirmen, die mit Weishaupt in langjähriger Zusammenarbeit verbunden sind.

