

Betriebsanleitung



aroSTOR

VWL B 200/5

VWL B 270/5

DE

Herausgeber/Hersteller

Vaillant GmbH

Berghauser Str. 40 | D-42859 Remscheid
Tel. +492191 18 0 | Fax +492191 18 2810
info@vaillant.de | www.vaillant.de



Inhalt

Inhalt

1	Sicherheit	4	3.4	Typenbezeichnung und Serialnummer	9
1.1	Bestimmungsgemäße Verwendung	4	3.5	Angaben auf dem Typenschild	9
1.2	Gefahr durch Fehlbedienung	4	3.6	CE-Kennzeichnung	10
1.3	Lebensgefahr durch austretendes Kältemittel	5	4	Funktion	10
1.4	Lebensgefahr durch Veränderungen am Produkt oder im Produktumfeld	5	4.1	Bedienkonzept	10
1.5	Verbrennungsgefahr durch Berühren heißer Oberflächen	5	4.2	Produkt einschalten	10
1.6	Verbrühungsgefahr durch heißes Trinkwasser	5	4.3	Sprache einstellen	11
1.7	Verletzungsgefahr durch Erfrierungen bei Berührung mit Kältemittel vermeiden	6	4.4	Uhrzeit einstellen	11
1.8	Verletzungsgefahr und Risiko eines Sachschadens durch unsachgemäße oder unterlassene Wartung und Reparatur	6	4.5	Einstellung Warmwasser- temperatur	11
1.9	Risiko eines Korrosionsschadens durch ungeeignete Raumluft	6	4.6	Zusätzliche Warmwasser- temperatur-Einstellung bei Anschluss einer Photovoltaikanlage	11
1.10	Gefahren durch Modifikationen in der Umgebung des Produkts	6	4.7	Betriebszeiten programmieren	12
1.11	Frostschaden durch unzureichende Raumtemperatur	7	4.8	Urlaubsmodus einstellen	13
1.12	Umweltschaden durch austretendes Kältemittel vermeiden	7	4.9	Turbo-Modus einstellen	13
2	Hinweise zur Dokumentation	8	4.10	Notbetrieb einstellen	13
2.1	Mitgeltende Unterlagen beachten	8	4.11	Legionellenschutzfunktion aktivieren lassen	14
2.2	Unterlagen aufbewahren	8	4.12	Frostschutzfunktion	14
2.3	Gültigkeit der Anleitung	8	5	Störungsbehebung	14
3	Produktbeschreibung	8	5.1	Störungen erkennen und beheben	14
3.1	Aufbau des Produkts	8	6	Wartung und Pflege	14
3.2	Übersicht der Bedienelemente	8	6.1	Wartung	14
3.3	Angezeigte Symbole	9	6.2	Produkt pflegen	14
			6.3	Kondensatablaufleitung und Ablauftrichter prüfen	14
			7	Außerbetriebnahme	14
			7.1	Produkt vorübergehend außer Betrieb nehmen	14
			7.2	Produkt endgültig außer Betrieb nehmen	15
			8	Recycling und Entsorgung	15
			8.1	Kältemittel entsorgen lassen	15
			9	Garantie und Kundendienst	15
			9.1	Garantie	15
			9.2	Kundendienst	15
			Anhang	16	
			A	Fehlerbehebung	16

B	Optimierung des Energieverbrauchs	17
B.1	Mit einem Niedertarif und mit Anschluss eines Steuerkabels.....	17
B.2	Mit einem Niedertarif und ohne Anschluss eines Steuerkabels.....	18
B.3	Betrieb mit konstantem Stromtarif	19
C	Betreiberebene – Übersicht	20

1 Sicherheit

1 Sicherheit

1.1 Bestimmungsgemäße Verwendung

Bei unsachgemäßer oder nicht bestimmungsgemäßer Verwendung können Gefahren für Leib und Leben des Benutzers oder Dritter bzw. Beeinträchtigungen des Produkts und anderer Sachwerte entstehen.

Das Produkt ist für die Warmwasserbereitung bestimmt.

Die bestimmungsgemäße Verwendung beinhaltet:

- das Beachten der beiliegenden Betriebsanleitungen des Produkts sowie aller weiteren Komponenten der Anlage
- die Einhaltung aller in den Anleitungen aufgeführten Inspektions- und Wartungsbedingungen.

Dieses Produkt kann von Kindern ab 8 Jahren und darüber sowie von Personen mit verringerten physischen, sensorischen oder mentalen Fähigkeiten oder Mangel an Erfahrung und Wissen benutzt werden, wenn sie beaufsichtigt oder bezüglich des sicheren Gebrauchs des Produktes unterwiesen wurden und die daraus resultierenden Gefahren verstehen. Kinder dürfen nicht mit

dem Produkt spielen. Reinigung und Benutzer-Wartung dürfen nicht von Kindern ohne Beaufsichtigung durchgeführt werden.

Eine andere Verwendung als die in der vorliegenden Anleitung beschriebene oder eine Verwendung, die über die hier beschriebene hinausgeht, gilt als nicht bestimmungsgemäß. Nicht bestimmungsgemäß ist auch jede unmittelbare kommerzielle und industrielle Verwendung.

Achtung!

Jede missbräuchliche Verwendung ist untersagt.

1.2 Gefahr durch Fehlbedienung

Durch Fehlbedienung können Sie sich selbst und andere gefährden und Sachschäden verursachen.

- ▶ Lesen Sie die vorliegende Anleitung und alle mitgeltenden Unterlagen sorgfältig durch, insb. das Kapitel "Sicherheit" und die Warnhinweise.
- ▶ Führen Sie nur diejenigen Tätigkeiten durch, zu denen die vorliegende Betriebsanleitung anleitet.

1.3 Lebensgefahr durch austretendes Kältemittel

Das Produkt enthält das Kältemittel R 290.

R 290 ist ein entzündliches Kältemittel.

Bei einem Austritt von Kältemittel besteht Explosionsgefahr.

- ▶ Wenn möglich, öffnen Sie Türen und Fenster weit und sorgen Sie für Durchzug.
- ▶ Vermeiden Sie offene Flammen (z. B. Feuerzeug, Streichholz).
- ▶ Rauchen Sie nicht.
- ▶ Betätigen Sie keine elektrischen Schalter, keine Netzstecker, keine Klingeln, keine Telefone und andere Sprechanlagen im Gebäude.
- ▶ Verlassen Sie unverzüglich das Gebäude und verhindern Sie das Betreten durch Dritte.

1.4 Lebensgefahr durch Veränderungen am Produkt oder im Produktumfeld

- ▶ Entfernen, überbrücken oder blockieren Sie keinesfalls die Sicherheitseinrichtungen.
- ▶ Manipulieren Sie keine Sicherheitseinrichtungen.
- ▶ Zerstören oder entfernen Sie keine Plomben von Bauteilen.

- ▶ Nehmen Sie keine Veränderungen vor:
 - am Produkt
 - an den Zuleitungen für Wasser und Strom
 - am Sicherheitsventil
 - an den Ablaufleitungen
 - an baulichen Gegebenheiten, die Einfluss auf die Betriebssicherheit des Produkts haben können

1.5 Verbrennungsgefahr durch Berühren heißer Oberflächen

Die ausgehenden Leitungen und Hydraulikanschlüsse sind während des Betriebs heiß.

- ▶ Berühren Sie keine Hydraulikanschlüsse.
- ▶ Berühren Sie keine Luftein- und Luftauslässe.

1.6 Verbrühungsgefahr durch heißes Trinkwasser

An den Zapfstellen für Warmwasser besteht bei Warmwassertemperaturen über 60 °C Verbrühungsgefahr. Kleinkinder oder ältere Menschen können schon bei geringeren Temperaturen gefährdet sein.

- ▶ Wählen Sie die Temperatur so, dass niemand gefährdet wird.

1 Sicherheit

1.7 Verletzungsgefahr durch Erfrierungen bei Berührung mit Kältemittel vermeiden

Das Produkt wird mit einer Betriebsfüllung des Kältemittels R 290 geliefert. Dies ist ein chlorfreies Kältemittel, das die Ozonschicht der Erde nicht beeinflusst. Austretendes Kältemittel kann bei Berühren der Austrittsstelle zu Erfrierungen führen.

- ▶ Falls Kältemittel austritt, berühren Sie keine Bauteile des Produkts.
- ▶ Atmen Sie Dämpfe oder Gase, die bei Undichtigkeiten aus dem Kältemittelkreis austreten, nicht ein.
- ▶ Vermeiden Sie Haut- oder Augenkontakt mit dem Kältemittel.
- ▶ Rufen Sie bei Haut- oder Augenkontakt mit dem Kältemittel einen Arzt.

1.8 Verletzungsgefahr und Risiko eines Sachschadens durch unsachgemäße oder unterlassene Wartung und Reparatur

- ▶ Versuchen Sie niemals, selbst Wartungsarbeiten oder Reparaturen an Ihrem Produkt durchzuführen.

- ▶ Lassen Sie Störungen und Schäden umgehend durch einen Fachhandwerker beheben.
- ▶ Halten Sie die vorgegebenen Wartungsintervalle ein.

1.9 Risiko eines Korrosionsschadens durch ungeeignete Raumluft

Sprays, Lösungsmittel, chlorhaltige Reinigungsmittel, Farben, Klebstoffe, Ammoniakverbindungen, Stäube u. Ä. können zu Korrosion am Produkt führen.

- ▶ Sorgen Sie dafür, dass die Luftzufuhr stets frei von Fluor, Chlor, Schwefel, Stäuben usw. ist.
- ▶ Sorgen Sie dafür, dass am Aufstellort keine chemischen Stoffe gelagert werden.

1.10 Gefahren durch Modifikationen in der Umgebung des Produkts

Bestimmte Einrichtungs- und Umbauarbeiten in Ihrer Wohnung können die Funktionsweise Ihres Produkts beeinträchtigen.

- ▶ Wenden Sie sich an Ihren Installateur, bevor Sie entsprechende Arbeiten vornehmen.



1.11 Frostschaden durch unzureichende Raumtemperatur

Bei zu niedriger Einstellung der Raumtemperatur in einzelnen Räumen kann nicht ausgeschlossen werden, dass Teilbereiche der Heizungsanlage durch Frost beschädigt werden.

Das Produkt kann kalte Luft in den Raum abgeben. Die Raumtemperatur kann dadurch unter 0 °C sinken.

- ▶ Stellen Sie sicher, dass bei Ihrer Abwesenheit bei niedrigen Aussentemperaturen die Heizungsanlage in Betrieb bleibt und die Räume ausreichend temperiert werden.
- ▶ Beachten Sie unbedingt die Hinweise zum Frostschutz.

1.12 Umweltschaden durch austretendes Kältemittel vermeiden

Das Produkt enthält das Kältemittel R 290. Das Kältemittel darf nicht in die Atmosphäre gelangen.

Das im Produkt enthaltene Kältemittel muss vor Entsorgung des Produkts komplett in dafür geeignete Behälter abgesaugt werden, um es anschließend den Vorschriften entspre-

chend zu recyceln oder zu entsorgen.

- ▶ Sorgen Sie dafür, dass nur offiziell zertifiziertes Fachpersonal mit entsprechender Schutzausrüstung Wartungsarbeiten und Eingriffe in den Kältemittelkreis durchführt.
- ▶ Lassen Sie das im Produkt enthaltene Kältemittel durch zertifiziertes Fachpersonal den Vorschriften entsprechend recyceln oder entsorgen.



2 Hinweise zur Dokumentation

2 Hinweise zur Dokumentation

2.1 Mitgeltende Unterlagen beachten

- ▶ Beachten Sie unbedingt alle Betriebsanleitungen, die Komponenten der Anlage beiliegen.

2.2 Unterlagen aufbewahren

- ▶ Bewahren Sie diese Anleitung sowie alle mitgeltenden Unterlagen zur weiteren Verwendung auf.

2.3 Gültigkeit der Anleitung

Gültigkeit: Deutschland

Diese Anleitung gilt ausschließlich für:

Gerät - Artikelnummer

aroSTOR VWL B 200/5	0010026816
aroSTOR VWL B 270/5	0010026817

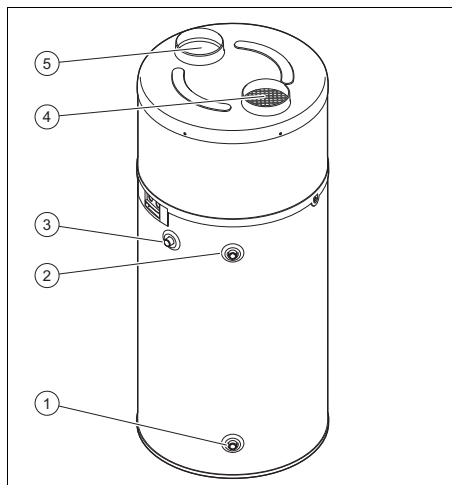
3 Produktbeschreibung

Das Produkt funktioniert bei Lufttemperaturen zwischen -7 °C und +35 °C. Außerhalb dieses Temperaturbereichs ist die Warmwasserbereitung nur über eine zusätzliche Energiezufuhr möglich (Heizwendel).

3.1 Aufbau des Produkts

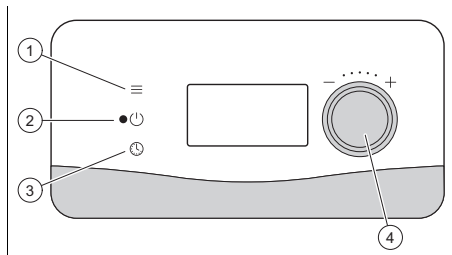
Gültigkeit: aroSTOR VWL B 200/5

ODER aroSTOR VWL B 270/5



- | | |
|----------------------|-------------------------|
| 1 Kaltwassereinfluss | 3 Warmwasserzirkulation |
| 2 Warmwasserauslauf | 4 Luftabfuhr |
| | 5 Zuluftöffnung |

3.2 Übersicht der Bedienelemente



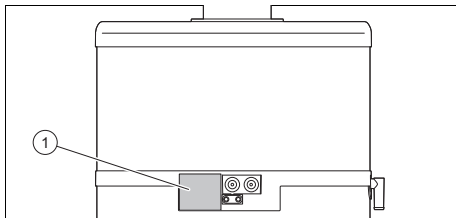
- | | |
|----------------------|------------------------------------|
| 1 Menü-Taste | 3 Taste zum Einstellen der Uhrzeit |
| 2 Ein- und Aus-taste | 4 Drehknopf |

Produktbeschreibung 3

3.3 Angezeigte Symbole

Sym-bol	Bedeutung
	Kompressor in Betrieb
	Ventilator in Betrieb
	Entfrostung aktiv
	Elektrische Zusatzheizung in Betrieb
	Warmwasseranforderung
	Eco-Modus aktiv
	Frostschutzbetrieb aktiv
	Urlaubsmodus aktiv
	Photovoltaikmodus aktiv
	Display gesperrt
	Komfort-Betrieb aktiv
	Programmiermodus aktiv

3.4 Typenbezeichnung und Seriennummer



Die Typenbezeichnung und die Seriennummer befinden sich auf dem Typenschild (1).

3.5 Angaben auf dem Typenschild

Gültigkeit: Deutschland, aroSTOR VWL B 270/5, aroSTOR VWL B 200/5

Das Typenschild ist werksseitig an der rechten Seite des Produkts angebracht.

Angaben auf dem Typenschild	Bedeutung
aroSTOR VWL	Typenbezeichnung
B	Speichertyp

Angaben auf dem Typenschild	Bedeutung
200 / 270	Speichervolumen
/5	Geräteversion
COP	Leistungszahl - Heizung
230 V (einphasig) ~ 50 Hz	Spannung und Frequenz der Stromversorgung des Produkts
P max	max. Leistungsaufnahme
I max	max Stromstärke des Versorgungsstromkreises
IP...	Schutzart/Schutzklasse
	Gesamtgewicht des leeren Produkts
	Nenninhalt des Speichers max. Druck Warmwasserkreis max. Temperatur Warmwasserkreis
	Der Kältekreis Kältemitteltyp, Füllmenge, zulässiger Bemessungsüberdruck Nennwärmeleistung des Kältekreises
	max. Luftdurchsatz der Wärmepumpe
P	Nennwärmeleistung der elektrischen Zusatzheizung
	Bar-Code mit Seriennummer, 7. bis 16. Ziffer bilden die Artikelnummer
	Entsorgung Verpackung
	Speicher enthält brennbares Produkt
	Siehe Anleitung

4 Funktion

3.6 CE-Kennzeichnung



Mit der CE-Kennzeichnung wird dokumentiert, dass die Produkte gemäß dem Typenschild die grundlegenden Anforderungen der einschlägigen Richtlinien erfüllen.

Die Konformitätserklärung kann beim Hersteller eingesehen werden.

4 Funktion

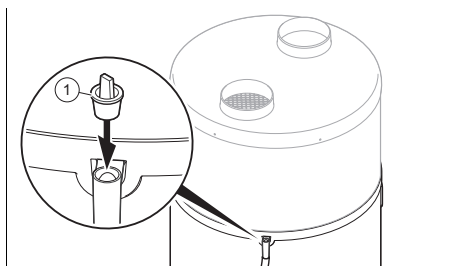
4.1 Bedienkonzept

Sie können das Produkt mit den drei Tasten steuern.

- Durch Drücken der Menü-Taste gelangen Sie ins Hauptmenü.
- Durch Drücken des Drehknopfs können Sie Menüpunkte auswählen und eingestellte Werte bestätigen. Durch Drehen des Drehknopfs können Sie Werte einstellen.
- Mit der Uhr-Taste können Sie die Uhrzeit einstellen.

Das Display schaltet sich 180 s nach der letzten Bedienung aus.

4.2 Produkt einschalten



1. Vergewissern Sie sich vor Inbetriebsetzung des Produkts, dass der Stopfen (1) am Kondensatablaufanschluss entfernt wurde.

2. Stellen Sie sicher, dass der Absperrhahn vor der Sicherheitsgruppe am Kaltwassereingang geöffnet ist.
3. Vergewissern Sie sich vor Einschalten der Stromversorgung, dass der Warmwasserspeicher voll ist.
4. Stellen Sie sicher, dass das Produkt an die Stromversorgung angeschlossen ist.
5. Drücken Sie die Ein-/Aus-Taste des Produkts.
 - ◁ Das Display schaltet sich ein.
 - ◁ Eine grüne LED am Display leuchtet auf.
 - ◁ Die Hintergrundbeleuchtung des Displays blinkt und die Eingabe der Sprache wird angefordert.
 - Drehen Sie am Drehknopf, um die Sprache einzustellen. Bestätigen Sie die Auswahl durch Drücken des Drehknopfs.
 - ◁ Das Gerät bietet Ihnen die Sprachauswahl lediglich beim ersten Einschaltvorgang an. Sie haben jedoch die Möglichkeit, die Spracheinstellung zu ändern. Befolgen Sie dazu die Anweisungen im Kapitel zur Einstellung der Sprache. (→ Seite 11)
 - ◁ Die Wärmepumpe startet nur, wenn die Kaltwassertemperatur unter der eingestellten Wassertemperatur liegt und wenn der Einschaltzeitpunkt nach dem Betriebsprogramm zu der Aufheizzeit gehört und wenn der Elektrizitätstarif das Heizen zulässt.
 - ◁ Wenn die Wärmepumpe läuft, dann entsteht ein Luftstrom am Luftein- und Luftauslass.



Hinweis

Nach der Erstinbetriebnahme benötigt die Wärmepumpe je nach Luftansaugtemperatur und Kaltwassertemperatur 5 bis 12 Stunden bis zum Erreichen der Temperatur von 55 °C.

4.3 Sprache einstellen

- ▶ Wenn Sie die aktuelle Einstellung ändern möchten, dann drücken Sie die Menü-Taste.
- ▶ Drehen Sie am Drehknopf, bis das Display die Spracheinstellung anzeigt.
- ▶ Drücken Sie den Drehknopf.
- ▶ Wählen Sie die gewünschte Sprache mit dem Drehknopf aus.
- ▶ Bestätigen Sie durch Drücken des Drehknopfs.
- ▶ Drücken Sie die Menü-Taste, um zur ursprünglichen Anzeige zu gelangen.

4.4 Uhrzeit einstellen

- ▶ Drücken Sie die Uhr-Taste.
- ▶ Bestätigen Sie durch Drücken des Drehknopfs.
- ▶ Drehen Sie am Drehknopf, um den Tag einzustellen.
- ▶ Bestätigen Sie durch Drücken des Drehknopfs.
- ▶ Drehen Sie am Drehknopf, um den Monat einzustellen.
- ▶ Bestätigen Sie durch Drücken des Drehknopfs.
- ▶ Drehen Sie am Drehknopf, um das Jahr einzustellen.
- ▶ Bestätigen Sie durch Drücken des Drehknopfs.
- ▶ Drehen Sie am Drehknopf, um die Stunde einzustellen.
- ▶ Bestätigen Sie durch Drücken des Drehknopfs.
- ▶ Drehen Sie am Drehknopf, um die Minute einzustellen.
- ▶ Bestätigen Sie durch Drücken des Drehknopfs.
- ▶ Drücken Sie die Menü-Taste, um zur ursprünglichen Anzeige zu gelangen.

4.5 Einstellung

Warmwassertemperatur

1. Drücken Sie die Menü-Taste.
2. Drehen Sie den Drehknopf, bis das Menü **TEMP. WASS.** im Display erscheint.
3. Drücken Sie den Drehknopf.
4. Stellen Sie durch Drehen des Drehknopfs die gewünschte Warmwassertemperatur ein (**SOLL. TEMP.**).
5. Bestätigen Sie durch Drücken des Drehknopfs.
6. Drücken Sie die Menü-Taste, um zur ursprünglichen Anzeige zu gelangen.

4.6 Zusätzliche

Warmwassertemperatur-Einstellung bei Anschluss einer Photovoltaikanlage



Hinweis

Wenn diese Funktion in der Fachhandwerkerebene aktiviert ist, dann können die Einstellungen vorgenommen werden.

1. Drücken Sie die Menü-Taste.
2. Drehen Sie den Drehknopf, bis das Menü **T_PV WP** im Display erscheint.
3. Drücken Sie den Drehknopf.
4. Drehen Sie am Drehknopf, um die gewünschte Warmwassertemperatur einzustellen, die mithilfe der elektrischen Energie aus der Photovoltaikanlage erzeugt wird.
 - < **T_PV WP**: Die Wärmepumpe erwärmt das Wasser im Warmwasserspeicher auf eine Temperatur, die über der normalen Warmwassertemperatur liegt.
 - < **T_PV WP+EL**: Die Wärmepumpe und der Heizstab erwärmen das Wasser im Warmwasserspeicher auf eine Temperatur, die über dem Parameter **T_PV WP** liegt.

4 Funktion



Hinweis

Wenn die Photovoltaikanlage Strom erzeugt, dann wird die Warmwassertemperatureinstellung automatisch angepasst.

5. Bestätigen Sie durch Drücken des Drehknopfs.
6. Drücken Sie die Menü-Taste, um zur ursprünglichen Anzeige zu gelangen.

4.7 Betriebszeiten programmieren

Sie können durch die Programmierung der Betriebszeiten den Energieverbrauch des Produkts (kWh) optimieren. Berücksichtigen Sie bei der Erstellung einer Programmierung folgende Punkte:

- Stromtarifstufen (Nieder-/Hochtarifzeiten)
- Temperatur der entnommenen Luft (das Produkt hat während der wärmsten Tageszeiten einen verbesserten Wirkungsgrad)
- Überprüfen Sie, ob das Produkt von einem Niedertarifkabel angesteuert wird

4.7.1 Betriebszeiten für den ersten Wochentag programmieren

- ▶ Halten Sie die Uhr-Taste 3 Sekunden gedrückt.
- ▶ Wählen Sie mit dem Drehknopf den Tag aus.
- ▶ Drücken Sie den Drehknopf.
- ▶ Drücken Sie den Drehknopf, um ein neues Programm für diesen Tag zu erstellen.
- ▶ Drehen Sie am Drehknopf, um das Ende der 1. Betriebszeit einzustellen.
- ▶ Drücken Sie den Drehknopf.
- ▶ Drehen Sie am Drehknopf, um das Komfortniveau der 1. Betriebszeit einzustellen.
 - ◁ **EntF**: Entfrostsung – das Produkt verhindert ein Einfrieren (Wassertemperatur von mind. +5 °C).

- ◁ **ECO**: Eco-Modus – die Wärmepumpe erwärmt den Warmwasserspeicher auf die Solltemperatur.
- ◁ **COmF**: Komfortbetrieb – die Wärmepumpe und der Heizstab erwärmen den Warmwasserspeicher auf die Solltemperatur.
 - ▶ Drücken Sie den Drehknopf.
 - ▶ Drehen Sie am Drehknopf, um das Ende der 2. Betriebszeit einzustellen.
 - ▶ Drücken Sie den Drehknopf.
 - ▶ Wiederholen Sie die Schritte, um die weiteren Betriebszeiten (bis zu 7 pro Tag) einzustellen.
 - ▶ Drehen Sie am Drehknopf, um das Ende der letzten Betriebszeit auf deren Startzeit zu stellen.
 - ◁ Es wird automatisch das Ende der Betriebszeit bei 24:00 angezeigt.
 - ▶ Drücken Sie den Drehknopf.
 - ▶ Drücken Sie die Menü-Taste, um zur ursprünglichen Anzeige zu gelangen.



Hinweis

Wenn eine Photovoltaikanlage angeschlossen ist, dann kann es dazu führen, dass das Produkt ausserhalb der programmierten Zeiten in Betrieb geht. Die entsprechenden Einstellungen hat der Fachhandwerker vorgenommen. Besprechen Sie bei Bedarf die Einstellung mit Ihrem Fachhandwerker.

4.7.2 Betriebszeiten für weitere Wochentage programmieren

- ▶ Halten Sie die Uhr-Taste 3 Sekunden gedrückt.
- ▶ Wählen Sie mit dem Drehknopf den Tag aus.
- ▶ Drücken Sie den Drehknopf.
- ▶ Drücken Sie den Drehknopf, um ein Programm für diesen Tag zu erstellen.

- ▶ Sie können das Programm des Vortags kopieren.
- ▶ Wenn Sie das Programm eines anderen Tags kopieren möchten, dann wählen Sie **KOPI E PR.**
- ▶ Mit **AEND ERN P.** können Sie ein kopiertes Programm ändern.
- ▶ Mit **SIEH E PR.** können Sie ein vorhandenes Programm prüfen.
- ▶ Drücken Sie die Menü-Taste, um zur ursprünglichen Anzeige zu gelangen.

4.8 Urlaubsmodus einstellen

Mit diesem Modus kann das Produkt in einen Standby- Betrieb versetzt werden, in dem die Frostschutzfunktion aktiv bleibt. Es handelt sich um einen programmierbaren Modus. Programmiert werden kann eine Dauer zwischen 1 und 99 Tagen. Wenn Sie die Anzahl der Tage bestätigen (1 Tag = Zeitraum von 24 Stunden), dann wird der Modus aktiviert.

Durch diesen Modus wird die eingestellte Zeitprogrammierung vorübergehend ausgesetzt.

Der Modus endet nach Ablauf der eingestellten Anzahl an Tagen automatisch zur gleichen Uhrzeit. Während des gesamten Urlaubs zeigt das Display **ZUR.URLAU.** (zurück aus dem Urlaub) und die Anzahl an verbleibenden Tagen an.

- ▶ Drücken Sie die Menü-Taste.
- ▶ Drehen Sie den Drehknopf, bis das Menü **URLA UB** im Display erscheint.
- ▶ Drücken Sie den Drehknopf.
- ▶ Drehen Sie am Drehknopf, um die gewünschte Anzahl an Urlaubstagen einzustellen.
- ▶ Drücken Sie den Drehknopf.
- ▶ Drücken Sie die Menü-Taste, um zur ursprünglichen Anzeige zu gelangen.
- ▶ Wenn Sie vorzeitig aus dem Urlaub zurückkehren, dann wiederholen Sie die oben beschriebenen Schritte und stellen Sie die Anzahl der Urlaubstage auf 0.

4.9 Turbo-Modus einstellen

Dieser Modus ermöglicht einen vorübergehenden gleichzeitigen Betrieb von Zusatzheizung (Heizstab) und Wärmepumpe, um das Warmwasser schneller zu erwärmen. Das Symbol (Zusatzheizung in Betrieb) blinkt. Wenn die Solltemperatur im Warmwasserspeicher erreicht ist, dann wird der Modus automatisch deaktiviert.

Dieser Modus wird spätestens 24 Stunden nach Aktivierung automatisch deaktiviert.

Durch diesen Modus wird die eingestellte Zeitprogrammierung vorübergehend ausgesetzt.

- ▶ Drücken Sie die Menü-Taste.
- ▶ Drehen Sie den Drehknopf, bis das Menü **TURBO** im Display erscheint.
- ▶ Drücken Sie den Drehknopf.
- ▶ Drehen Sie den Drehknopf, um den Modus **TURBO** zu aktivieren.
- ▶ Drücken Sie den Drehknopf.
- ▶ Drücken Sie die Menü-Taste, um zur ursprünglichen Anzeige zu gelangen.

4.10 Notbetrieb einstellen

Dieser Modus ermöglicht einen Notbetrieb für den Fall, dass die Nutzung der Wärmepumpe verhindert wird (Luftrohre sind noch nicht angeschlossen, staubintensive Arbeiten in Produktnähe ...). In diesem Modus können keine Energieeinsparungen durch die Wärmepumpe erzielt werden. Er sollte deshalb nur in Ausnahmefällen und zeitlich begrenzt genutzt werden.

- ▶ Drücken Sie die Menü-Taste.
- ▶ Drehen Sie den Drehknopf, bis das Menü **ELEK.MODUS** im Display erscheint.
- ▶ Drücken Sie den Drehknopf.
- ▶ Drehen Sie am Drehknopf, um den Notbetrieb zu aktivieren.
- ▶ Drücken Sie den Drehknopf.
- ▶ Drücken Sie die Menü-Taste, um zur ursprünglichen Anzeige zu gelangen.

5 Störungsbehebung

4.11 Legionellenschutzfunktion aktivieren lassen

Das Produkt verfügt über eine Legionellenschutzfunktion. Dabei wird die das Wasser im Warmwasserspeicher auf eine Temperatur zwischen 60 °C und 70 °C erwärmt.

Wenden Sie sich zum Aktivieren oder Deaktivieren der Legionellenschutzfunktion an Ihren Fachhandwerker.

4.12 Frostschutzfunktion



Hinweis

Mit der Frostschutzfunktion wird nur das Produkt geschützt. Der Warm- und Kaltwasserkreis wird vom Produkt nicht geschützt.

5 Störungsbehebung

5.1 Störungen erkennen und beheben

In diesem Abschnitt werden alle Fehlermeldungen gezeigt, die ohne Hilfe des anerkannten Fachhandwerkers behoben werden können, um den Betrieb des Produkts wieder herzustellen.

Fehlerbehebung (→ Seite 16)

- ▶ Stellen Sie generell sicher, dass das Produkt einwandfrei funktioniert und keine Fehlermeldungen oder Alarmer angezeigt werden.
- ▶ Wenn das Produkt nach der Fehlerbehebung nicht in Betrieb geht, dann wenden Sie sich an Ihren anerkannten Fachhandwerker.

6 Wartung und Pflege

6.1 Wartung

Voraussetzung für dauernde Betriebsbereitschaft und –sicherheit, Zuverlässigkeit und hohe Lebensdauer des Produkts sind eine jährliche Inspektion und Wartung des Produkts durch einen Fachhandwerker.

6.2 Produkt pflegen

- ▶ Reinigen Sie die Verkleidung mit einem feuchten Tuch und etwas lösungsmittelfreier Seife.
- ▶ Verwenden Sie keine Sprays, keine Scheuermittel, Spülmittel, lösungsmittel- oder chlorhaltigen Reinigungsmittel.

6.3 Kondensatablaufleitung und Ablauftrichter prüfen

Kondensatablaufleitung und Ablauftrichter müssen stets durchlässig sein.

- ▶ Kontrollieren Sie regelmäßig Kondensatablaufleitung und Ablauftrichter auf Mängel, insb. auf Verstopfungen.

In Kondensatablaufleitung und Ablauftrichter dürfen keine Hindernisse zu sehen oder zu fühlen sein.

- ▶ Wenn Sie Mängel feststellen, dann lassen Sie sie von einem Fachhandwerker beheben.

7 Außerbetriebnahme

7.1 Produkt vorübergehend außer Betrieb nehmen

- ▶ Wenn bei längerfristiger Abwesenheit die Spannungsversorgung der Wohnung und des Produkts unterbrochen wird, dann lassen Sie das Produkt von Ihrem anerkannten Fachhandwerker entleeren oder ausreichend gegen Frost schützen.

Recycling und Entsorgung 8

7.2 Produkt endgültig außer Betrieb nehmen

- ▶ Lassen Sie das Produkt von einem Fachhandwerker endgültig außer Betrieb nehmen.

8 Recycling und Entsorgung

- ▶ Überlassen Sie die Entsorgung der Verpackung dem Fachhandwerker, der das Produkt installiert hat.



■ Wenn das Produkt mit diesem Zeichen gekennzeichnet ist:

- ▶ Entsorgen Sie das Produkt in diesem Fall nicht über den Hausmüll.
- ▶ Geben Sie stattdessen das Produkt an einer Sammelstelle für Elektro- oder Elektronik-Altgeräte ab.



■ Wenn das Produkt Batterien enthält, die mit diesem Zeichen gekennzeichnet sind, dann können die Batterien gesundheits- und umweltschädliche Substanzen enthalten.

- ▶ Entsorgen Sie die Batterien in diesem Fall an einer Sammelstelle für Batterien.

8.1 Kältemittel entsorgen lassen

Das Produkt enthält das Kältemittel R 290.

- ▶ Lassen Sie das Kältemittel nur durch qualifiziertes Fachpersonal entsorgen.
- ▶ Beachten Sie die allgemeinen Sicherheitshinweise.

9 Garantie und Kundendienst

9.1 Garantie

Gültigkeit: Vaillant, Deutschland

Herstellergarantie gewähren wir nur bei Installation durch einen anerkannten Fachhandwerksbetrieb.

Dem Eigentümer des Geräts räumen wir diese Herstellergarantie entsprechend den Vaillant Garantiebedingungen ein. Garantiarbeiten werden grundsätzlich nur von unserem Kundendienst ausgeführt. Wir können Ihnen daher etwaige Kosten, die Ihnen bei der Durchführung von Arbeiten an dem Gerät während der Garantiezeit entstehen, nur dann erstatten, falls wir Ihnen einen entsprechenden Auftrag erteilt haben und es sich um einen Garantiefall handelt.

9.2 Kundendienst

Gültigkeit: Deutschland, Vaillant

Auftragsannahme Vaillant Kundendienst:
02191 5767901

Anhang

Anhang

A Fehlerbehebung

Fehler	Ursache	Maßnahme zur Behebung
Das Produkt arbeitet nicht mehr.	Die Stromversorgung ist unterbrochen.	Stellen Sie sicher, dass kein Stromausfall vorliegt und das Produkt korrekt an die Stromversorgung angeschlossen ist. Wenn die Stromversorgung wieder hergestellt ist, geht das Produkt automatisch in Betrieb. Wenn der Fehler weiterhin bestehen bleibt, dann wenden Sie sich an Ihren Fachhandwerker.
	Die Solltemperatur des Wassers ist erreicht.	Überprüfen Sie die Warmwassertemperatur.
	Das Produkt ist ausgeschaltet.	Überprüfen Sie, ob das Produkt eingeschaltet ist und die grüne LED leuchtet.
	Das Produkt befindet sich im Urlaubsmodus.	Schalten Sie den Urlaubsmodus aus.
	Die Luftereinlasstemperatur liegt unter -7 °C oder über +35 °C.	Stellen Sie sicher, dass der Warmwasserspeicher durch die Zusatzenergiequelle (Heizstab) erwärmt wird. Wenn die Luftereinlasstemperatur wieder zwischen -7 °C und +35 °C liegt, dann startet die Wärmepumpe erneut.
	Eine Zeitprogrammierung steht in Konflikt mit der Hochtarifentlastung.	Überprüfen Sie die Zeitprogrammierung.
Warmwassermangel liegt vor.	Eine programmierte Betriebszeit unterbindet den Betrieb (ECO-Symbol leuchtet).	Überprüfen Sie die eingestellten Betriebszeiten.
	Die Warmwassermenge, die innerhalb kurzer Zeit verbraucht wurde, ist größer als das Fassungsvermögen des Warmwasserspeichers.	Warten Sie, bis der Warmwasserspeicher wieder mit ausreichend Warmwasser versorgt ist.

Fehler	Ursache	Maßnahme zur Behebung
Warmwassermangel liegt vor.	Die programmierte Betriebszeit der Wärmepumpe ist zu kurz (mindestens 12 Stunden in einem Zeitraum von 24 Stunden).	Stellen Sie die Betriebszeit so ein, dass der Warmwasserspeicher mindestens 12 Stunden in einem Zeitraum von 24 Stunden geladen wird.
	Die eingestellte Solltemperatur ist zu niedrig	Erhöhen Sie die Solltemperatur.
	Eine Zeitprogrammierung steht in Konflikt mit der Hochtarifentlastung.	Überprüfen Sie die Zeitprogrammierung.
Das Kondensat fließt nicht ab (Wasser unter dem Produkt).	Der Kondensat-Ablaufschlauch ist teilweise oder vollständig verstopft	Überprüfen Sie den Kondensat-Ablaufschlauch.
	Der Kondensat-Ablaufschlauch ist geknickt und bildet eine Senke.	
	Der Kondensat-Ablaufschlauch ist nicht installiert.	Wenden Sie sich an Ihren Fachhandwerker.
Die elektrische Zusatzheizung funktioniert nicht.	Der EVU-Kontakt oder eine programmierte Betriebszeit unterbinden den Betrieb (ECO-Symbol leuchtet).	Überprüfen Sie die Zeitprogrammierung und wenden Sie sich an Ihren Fachhandwerker.
	Der Sicherheitstemperaturbegrenzer der Elektro-Zusatzheizung wurde wegen Überhitzung ausgelöst (> 87 °C).	Wenden Sie sich an Ihren Fachhandwerker.
Andere Fehler		Wenden Sie sich an Ihren Fachhandwerker.

B Optimierung des Energieverbrauchs

B.1 Mit einem Niedertarif und mit Anschluss eines Steuerkabels

Einstellungen durch den Betreiber			
Einstellung / Funktion	Besonders sparsam	Durchschnitt	Für höheren Komfort
Solltemperatur	45 °C	55 °C	65°C
Zeitprogrammierung	Keine	Keine	Keine
Urlaubsmodus	Bei jeder Abwesenheit länger als 24 Stunden	Bei jeder Abwesenheit länger als 3 Tage	Bei jeder Abwesenheit länger als eine Woche
Turbo-Modus	Nie	Gelegentlich	Oft
Einstellungen durch den Fachhandwerker			
Einstellung / Funktion	Besonders sparsam	Durchschnitt	Besonders teuer
Antilegionellenzyklus	Nein	7 (wöchentlich)	1 (täglich – nicht erforderlich)
Mindesttemperatur	Nein	43 °C	43 °C
*) Ausnahme: Die Lufttemperatur liegt außerhalb des Bereichs zwischen -7 °C und +35 °C. In diesem Fall wird der Betrieb der Zusatzheizung zugelassen.			

Anhang

Funktion ZEIT MAX.	Nein	Auto	4 Stunden
Entlastungsstufe bei Hochtarifzeiten (HT)	0 (Betrieb von Heizstab und Wärmepumpe bei Hochtarifzeiten unterbunden)	1 (Betrieb des Heizstabs bei Hochtarifzeiten unterbunden)	2 (Deaktivierung der Entlastungsschaltung)
Übersicht zur Betriebsart	<ul style="list-style-type: none"> – NT: Wärmepumpe und eventuell Heizstab heizen den Warmwasserspeicher – HT: Das Produkt arbeitet im Frostschutzbetrieb (mind. +5 °C) 	<ul style="list-style-type: none"> – NT: Wärmepumpe und eventuell Heizstab heizen den Warmwasserspeicher – HT: Nur die Wärmepumpe heizt den Warmwasserspeicher * 	Wärmepumpe und Heizstab heizen den Warmwasserspeicher ohne zeitliche Beschränkung.
*) Ausnahme: Die Lufttemperatur liegt außerhalb des Bereichs zwischen -7 °C und +35 °C. In diesem Fall wird der Betrieb der Zusatzheizung zugelassen.			

B.2 Mit einem Niedertarif und ohne Anschluss eines Steuerkabels

Einstellungen durch den Betreiber			
Einstellung / Funktion	Besonders sparsam	Durchschnitt	Für höheren Komfort
Solltemperatur	45 °C	55 °C	65 °C
Zeitprogrammierung	Niedertarif (NT) → ECO Hochtarif (HT) → Frostschutz	Niedertarif (NT) → Komfort Hochtarif (HT) bis 12:00 Uhr → ECO Hochtarif (HT) nach 12:00 Uhr → Frostschutz	Niedertarif (NT) → Komfort Hochtarif (HT) bis 12:00 Uhr → Komfort Hochtarif (HT) nach 12:00 Uhr → ECO
Urlaubsmodus	Bei jeder Abwesenheit länger als 24 Stunden	Bei jeder Abwesenheit länger als 3 Tage	Bei jeder Abwesenheit länger als eine Woche
Turbo-Modus	Nie	Gelegentlich	Oft
Einstellungen durch den Fachhandwerker			
Einstellung / Funktion	Besonders sparsam	Durchschnitt	Besonders teuer
Antilegionellenzyklus	Nein	7 (wöchentlich)	1 (täglich – nicht erforderlich)
Mindesttemperatur	Nein	43 °C	43 °C
Funktion ZEIT MAX.	Nein	6 Stunden	4 Stunden
Entlastungsstufe bei Hochtarifzeiten (HT)	Gegenstandslos (Werkseinstellung auf 1)	Gegenstandslos (Werkseinstellung auf 1)	Gegenstandslos (Werkseinstellung auf 1)
*) Ausnahme: Die Lufttemperatur liegt außerhalb des Bereichs zwischen -7 °C und +35 °C. In diesem Fall wird der Betrieb der Zusatzheizung zugelassen.			

Übersicht zur Betriebsart	<ul style="list-style-type: none"> - NT: Nur die Wärmepumpe heizt den Warmwasserspeicher * - HT: Das Produkt arbeitet im Frostschutzbetrieb (mind. +5 °C) 	<ul style="list-style-type: none"> - NT: Wärmepumpe und Heizstab heizen den Warmwasserspeicher - HT bis 12:00 Uhr: Die Wärmepumpe ergänzt die Beheizung des Warmwasserspeichers - HT nach 12:00 Uhr: Das Produkt arbeitet im Frostschutzbetrieb (mind. +5 °C) 	<ul style="list-style-type: none"> - NT + HT bis 12:00 Uhr: Wärmepumpe und Heizstab heizen den Warmwasserspeicher - HT nach 12:00 Uhr: Nur die Wärmepumpe heizt den Warmwasserspeicher *
*) Ausnahme: Die Lufttemperatur liegt außerhalb des Bereichs zwischen -7 °C und +35 °C. In diesem Fall wird der Betrieb der Zusatzheizung zugelassen.			

B.3 Betrieb mit konstantem Stromtarif

Einstellungen durch den Betreiber			
Einstellung / Funktion	Besonders sparsam	Durchschnitt	Für höheren Komfort
Solltemperatur	45 °C	55 °C	65°C
Zeitprogrammierung	Von 23:00 Uhr bis 11:00 Uhr: Frostschutz Von 11:00 Uhr bis 23:00 Uhr: ECO	Keine Programmierung	Von 23:00 Uhr bis 11:00 Uhr: ECO Von 11:00 Uhr bis 23:00 Uhr: keine Programmierung
Urlaubsmodus	Bei jeder Abwesenheit länger als 24 Stunden	Bei jeder Abwesenheit länger als 3 Tage	Bei jeder Abwesenheit länger als eine Woche
Turbo-Modus	Nie	Gelegentlich	Oft
Einstellungen durch den Fachhandwerker			
Einstellung / Funktion	Besonders sparsam	Durchschnitt	Besonders teuer
Antilegionellenzyklus	Nein	7 (wöchentlich)	1 (täglich – nicht erforderlich)
Mindesttemperatur	Nein	43 °C	43 °C
Funktion ZEIT MAX.	Nein	6 Stunden	4 Stunden
Entlastungsstufe bei Hochtarifzeiten (HT)	Gegenstandslos (Werkseinstellung auf 1)	Gegenstandslos (Werkseinstellung auf 1)	Gegenstandslos (Werkseinstellung auf 1)
*) Ausnahme: Die Lufttemperatur liegt außerhalb des Bereichs zwischen -7 °C und +35 °C. In diesem Fall wird der Betrieb der Zusatzheizung zugelassen.			

Anhang

Übersicht zur Betriebsart	<ul style="list-style-type: none"> - Von 23:00 Uhr bis 11:00 Uhr:: Das Produkt arbeitet im Frostschutzbetrieb (mind. +5 °C) - Von 11:00 Uhr bis 23:00 Uhr: Die Wärmepumpe heizt den Warmwasserspeicher mit verbessertem Wirkungsgrad * 	Die Wärmepumpe heizt den Warmwasserspeicher *.	<ul style="list-style-type: none"> - Von 23:00 Uhr bis 11:00 Uhr: Die Wärmepumpe heizt den Warmwasserspeicher * - Von 11:00 Uhr bis 23:00 Uhr: Die Wärmepumpe heizt den Warmwasserspeicher mit verbessertem Wirkungsgrad. Bei Bedarf kann der Heizstab zugeschaltet werden.
*) Ausnahme: Die Lufttemperatur liegt außerhalb des Bereichs zwischen -7 °C und +35 °C. In diesem Fall wird der Betrieb der Zusatzheizung zugelassen.			

C Betreiberebene – Übersicht

Gültigkeit: Vaillant

Einstellebene	Werte		Einheit	Schrittweite, Auswahl, Erläuterung	Werkseinstellung
	min.	max.			
TEMP. WASS. →					
SOLL. TEMP. SOLL-TEMP. WASSER	30 ... 65 °C		°C	1	55
T_PV WP	SOLL. TEMP. < T_PV WP < T_PV WP+EL		°C	1, Wenn Photovoltaikanlage angeschlossen	60
T_PV WP+EL	T_PV WP < 65 °C		°C	1, Wenn Photovoltaikanlage angeschlossen	65
URLA UB →					
ZUR.URLAU.	0	99	Tage	1	0
ELEK.MODUS (VWL B 290/4) →					
ELEK.MODUS				ja, nein	Nein
KESS.MODUS (VWL BM 290/4) →					
KESS.MODUS				ja, nein	Nein
TURBO →					

Anhang

Einstellebene	Werte		Einheit	Schrittweite, Auswahl, Erläuterung	Werkseinstellung
	min.	max.			
TURBO				ja, nein	Nein
ZUSA. HZG. →					
ZUSA. HZG.				ZUSH.ELEKT., ZUSH.GERAE.	ZUSH.ELEKT.
SPRA CHE →					
SPRA CHE				16 verfügbare Sprachen	En
INST.MENUE →					



0020285024_00

0020285024_00 ■ 26.02.2019

© Diese Anleitungen, oder Teile davon, sind urheberrechtlich geschützt und dürfen nur mit schriftlicher Zustimmung des Herstellers vervielfältigt oder verbreitet werden.

Technische Änderungen vorbehalten.