

Unsichtbar

Die neue Energie- und Klimalösung,
die Platz für Wünsche schafft.

VIESSMANN INVISIBLE

Dahinter

Minimale Abmessungen für maximale Gestaltungsfreiheit

4

Die neue, modulare Gerätegeneration

Kompakt und perfekt aufeinander abgestimmt: Wärmepumpe, Speicher und Lüftung verbinden höchste Effizienz mit leisem und zuverlässigem Betrieb.

14

Aufstellvarianten und Grundrisse

Wählen Sie die passende Aufstellvariante – für die nahtlose Integration in Ihren Grundriss.

22

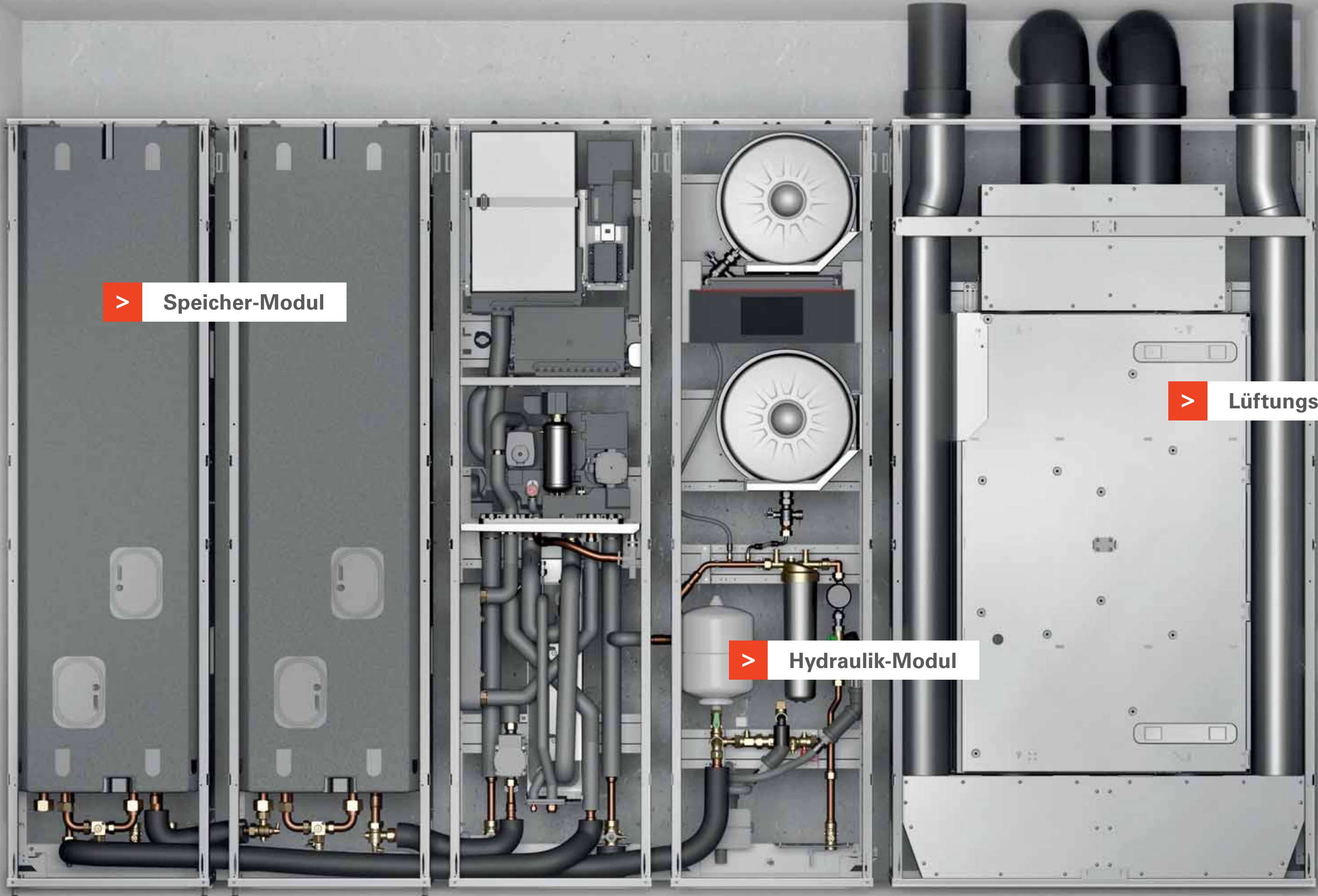
Planungsprämissen

Beste Voraussetzungen für erfolgreiches Planen und Gestalten

34

Systemübersicht

Die einzelnen Komponenten und ergänzende Produkte auf einen Blick



> Speicher-Modul

> Lüftungs-Modul

> Hydraulik-Modul



Hydraulik-Modul

> Vitocal 222-SI | Technische Daten

Heizen nach EN 14511 bei A7 / W35

Nennwärmeleistung: 6,8 kW

Leistungsregelung: 2,6 bis 9,0 kW

Leistungszahl (COP): 5,0

Elektrische Leistungsaufnahme: 1,36 kW

Energieeffizienzklasse: A++

Kühlen nach EN 14511 bei A35 / W18

Nennkühlleistung: 6,7 kW

Leistungsregelung: 1,5 bis 9,5 kW

Elektrische Leistungsaufnahme: 1,31 kW

Kältemittelleitungen

Heißgas: 16 mm

Flüssigkeit: 6 mm

Leitungslänge: 5–30 m (bis 12 m vorgefüllt)

Elektrischer Heizeinsatz: 8 kW, 400 V

Max. Vorlauftemperatur: 60 °C

Schalleistung: bis 40 dB(A)

Abmaße (BxHxT): 1.200 x 2.100 x 280 mm

**Gewicht (ohne Verkleidung): 125 kg
(Einbringgewicht je Modul 75 kg)**

> Integriertes Zubehör

Zwei eingebaute Trinkwasserspeichersensoren

Eingebauter Pufferspeicher 16 l

Eingebauter Heizwasser-Durchlauferhitzer

Eingebautes Sicherheitsventil und Digital-Manometer

Witterungsgeführte Wärmepumpenregelung mit Außentempersensoren

Eingebauter Volumenstromsensor

Eingebauter Filter für das Heizwasser zum Schutz vor Verschmutzung

Eingebautes Membran-Druckausdehnungsgefäß 36 l (2x 18 l) mit Kappenventil

Trinkwasser-Sicherheitsgruppe nach DIN 1988

Ablauftrichterset

Armatur zur Nachfüllung von geschlossenen Heizungsanlagen mit enthärtetem Wasser inkl. Enthärtungskartusche

Weitere Details siehe Planungsanleitung Vitocal 222-SI

> Optionales Zubehör

Die Kühlfunktion ist mit jedem der Geräte möglich. Um die Kühlung zu aktivieren und nutzen zu können, wird Zubehör benötigt.

Erweiterungs-Set Kühlen

Anschluss-Set Zirkulation

MAG-Set 8 l für Trinkwasserinstallation

Estrichrahmen



Speicher-Modul

> Technische Daten

Edelstahlspeicher, wandhängend mit Stützfuß auf Rohfußboden

Inhalt: 250 l

Heizung: Speicherladesystem

Max. Zapfvolumen bei Zapftemperatur 40 °C, Bevorratungstemperatur 53 °C und Zapfrate 10 l/min: 365 l

Energieeffizienzklasse Zapfprofil (XL): A+

Abmaße (B x H x T): 1.200 x 2.100 x 280 mm

Gewicht (ohne Verkleidung): 135 kg (Einbringgewicht je Modul 75 kg)



Lüftungs-Modul

> Vitoair FSI | Technische Daten

Enthalpie-Wärmetauscher: dadurch kein Kondensatablauf notwendig

4 integrierte Schalldämpfer inkl. Flügelrad-Anemometer zur tatsächlichen Messung des Volumenstroms

Max. Volumenstrom: 300 m³/h

Kreuzstromwärmetauscher mit Feuchterückgewinnung

Nennspannung: 230 V

Max. elektrische Leistungsaufnahme ohne Vorheizregister: 150 W

Wärmerückgewinnung (ErP, DIBt, PHI): 80 %

Feuchteänderungsgrad: bis 84 %

Schalleistung (bis 210 m³/h): 40 dB(A)

Filterklasse: F7, G4

Max. externer Druckverlust: 200 Pa

Abmaße (BxHxT): 1.202 x 2.100 x 281 mm

Gewicht: 109 kg

> Optionales Zubehör

Außenwanddurchführung

Überbauungsblende

Luftverteilerkästen für den Einbau in die Balkenlager

Vorheizregister

Vitotrol 300-E

4-Stufen-Schalter

CO₂ Sensoren

Klimasensoren

Außeneinheit



> Technische Daten

Diamond Edge Design-Gehäuse in Vitographit mit passenden Wand- und Bodenkonsolen

Kältemittel: R32 (umweltfreundliches Kältemittel mit GWP*100 von 771)

Leistungsaufnahme: 3,4 kW

Nennspannung: 230 V

Schalleistung im geräuschreduzierten Betrieb: 50 dB(A)

Luft Eintrittstemperatur: -20 bis 45 °C

Abmaße (B x H x T): 1.080 x 850 x 500 mm

Gewicht: 95 kg

*GWP = Global Warming Potential

> Optionales Zubehör

CAN-Leitung

Kältemittelleitung

Bodenkonsole mit Design-Verkleidung

Flexibilität in der Anordnung

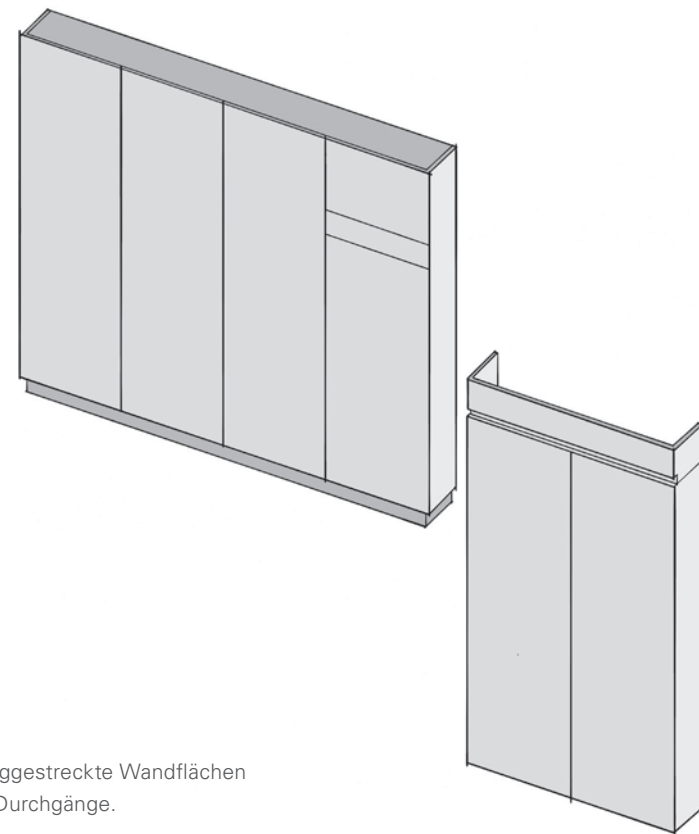
Wählen Sie die passende Aufstellvariante – für die nahtlose Integration in Ihren Grundriss.

Nutzen Sie große Wandflächen oder Nischen, Winkel oder Wandenden, ein oder zwei Räume: Mit verschiedenen Aufstellvarianten verschafft Ihnen die neue Energie- und Klimалösung Viessmann Invisible Freiräume. Für optimierte Grundrisse und größere Nutzflächen.

Aufstellvarianten individuell bestellbar

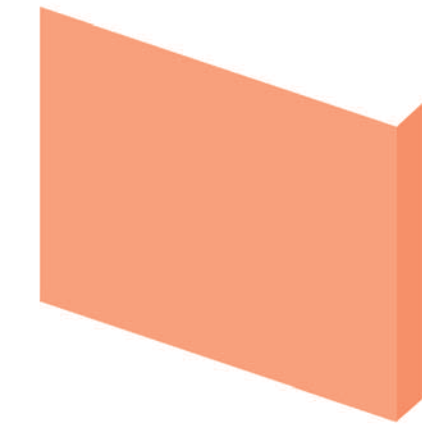
> Nebeneinander

Die Reihenaufstellung eignet sich für langgestreckte Wandflächen oder schmale Räume, für Nischen oder Durchgänge.



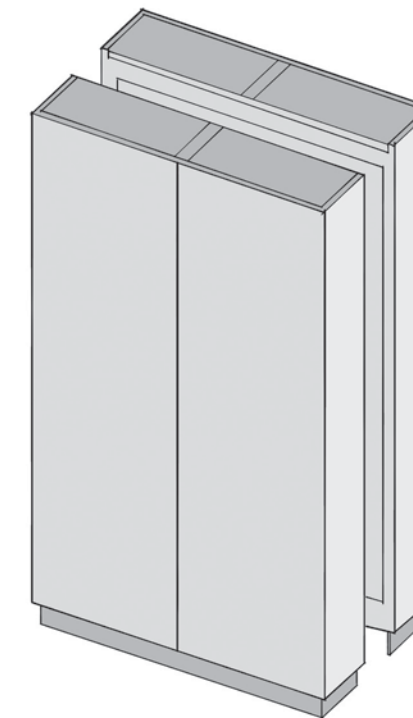
> Manufaktur-Linie

Mit der Manufaktur-Linie können Sie Oberflächen von Drittanbietern ganz individuell und nach Ihrem Geschmack auswählen, zum Beispiel Holz oder Küchenoberflächen. Aber auch Spiegel können verwendet werden. Beim Frontblech mit Ausschnitt dürfen jedoch nur Holz oder vergleichbare Materialien verwendet werden.



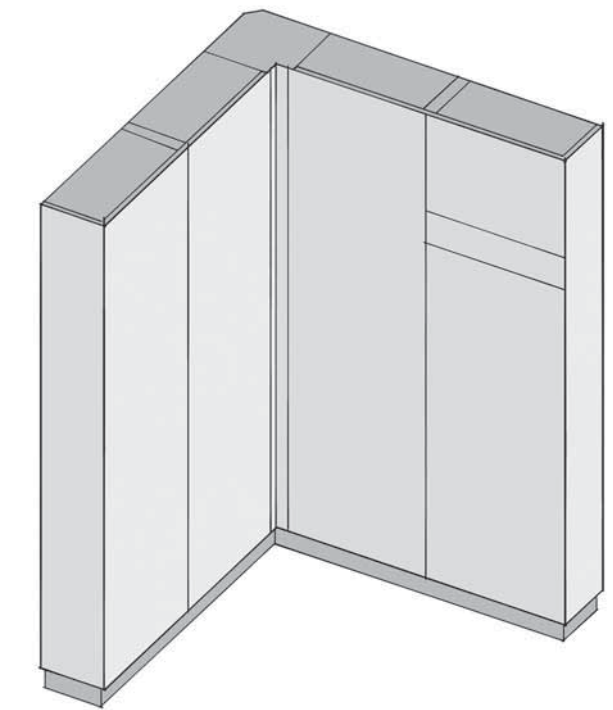
> Blockaufstellung

An freien Wandenden, freistehenden Wänden und in getrennten Räumen spielt die Blockaufstellung ihre Stärken aus.



> Eckaufstellung

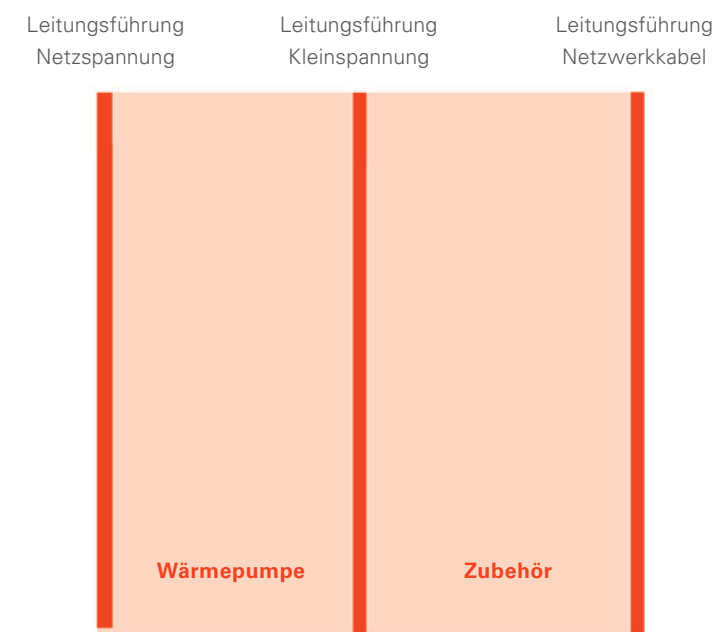
Mit der Eckaufstellung gestalten Sie Ihre Grundrisse äußerst flexibel und platzsparend: Nutzen Sie auch kleine Räume oder Winkel optimal aus.



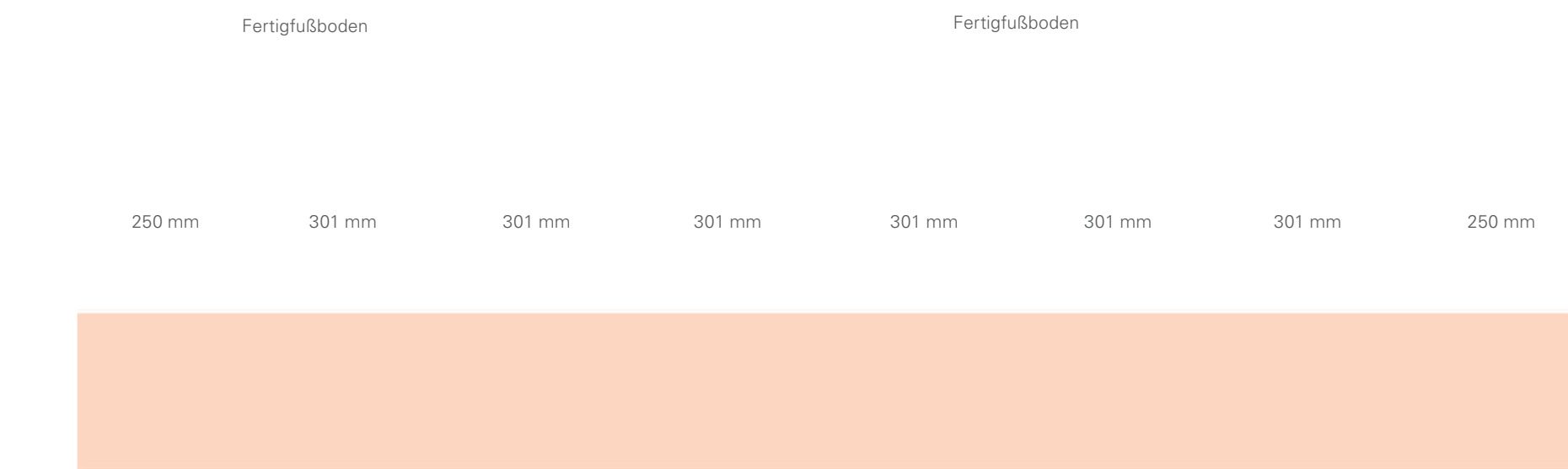
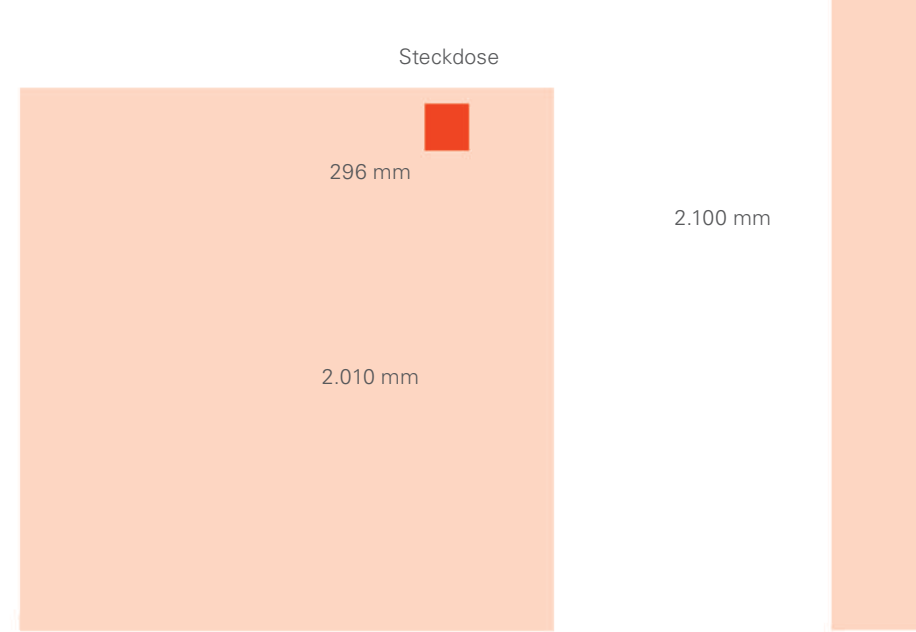
Nebeneinander

Verborgен in einer Nische oder sichtbar und freihängend? Sie entscheiden!

> Hydraulik-Modul



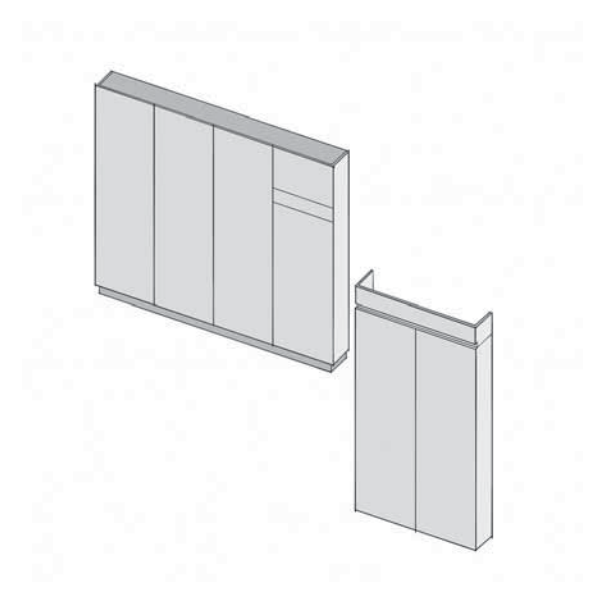
> Lüftungs-Modul



2.406 mm (Standard, Manufaktur abweichend)

> Technische Details

- > Bei dieser Aufstellvariante stehen alle Module unmittelbar beieinander: Der Warmwasserspeicher befindet sich linksseitig vom Hydraulik-Modul.
- > Zum Abnehmen der Seitenbleche ist ein Abstand von 40 mm bezüglich Blech und 90 mm bezüglich Bohrloch vorzusehen.
- > Bei Einbau in eine Nische kann auf die Montage der Seitenteile verzichtet werden. Dann ist ein Abstand von 52 mm bezüglich Bohrloch zur Demontage der Module vorzusehen.
- > Der Mindestabstand zur Überbauung für Montage von Modul und Cover beträgt 42 mm.

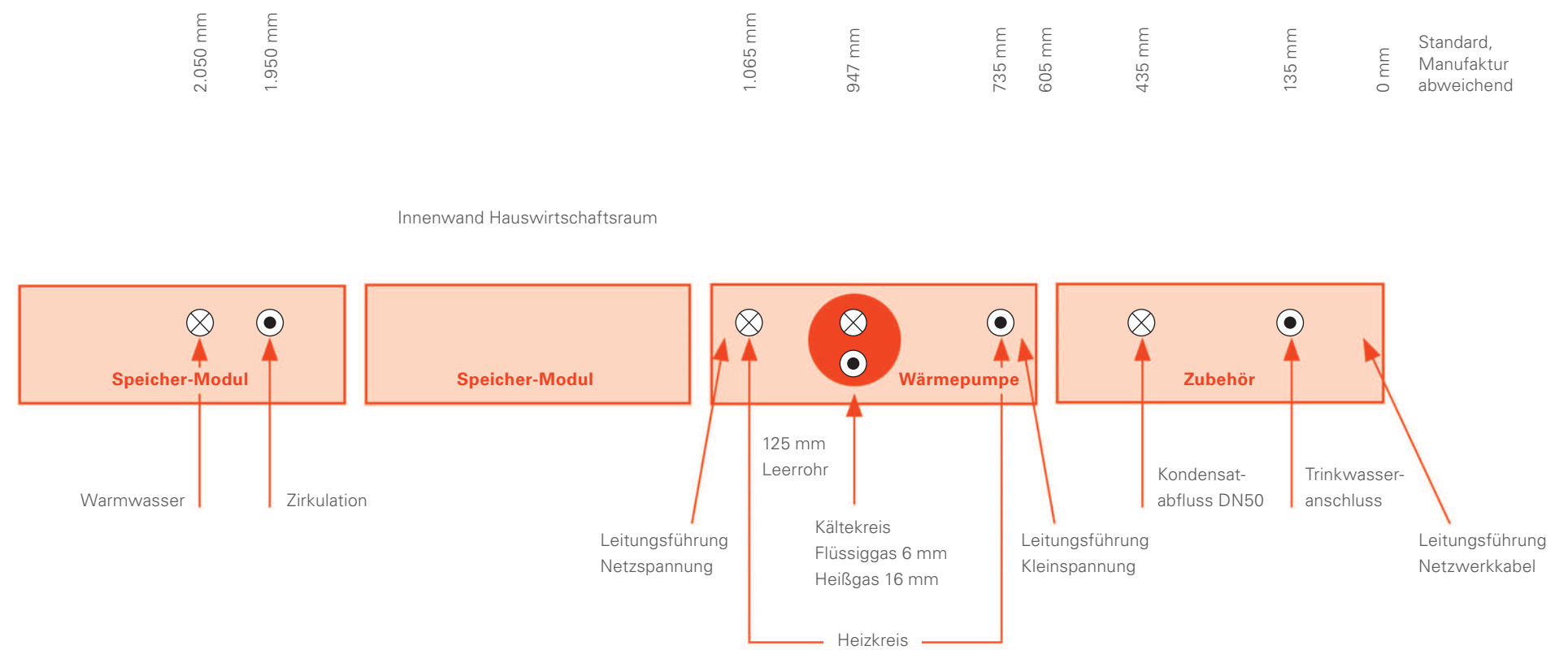


Lüftung

- > Steckdose innerhalb des Moduls, Position siehe Grafik

Hydraulik

- > Einführung von unten, Netzspannung auf der linken Seite
- > Kleinspannung auf der rechten Seite des Hydraulik-Moduls



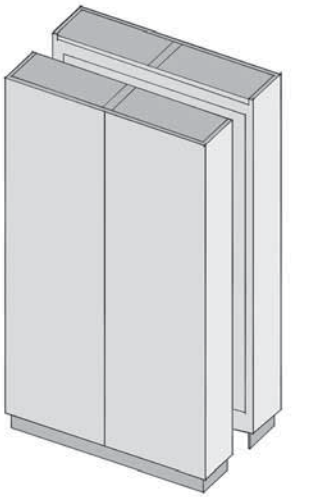
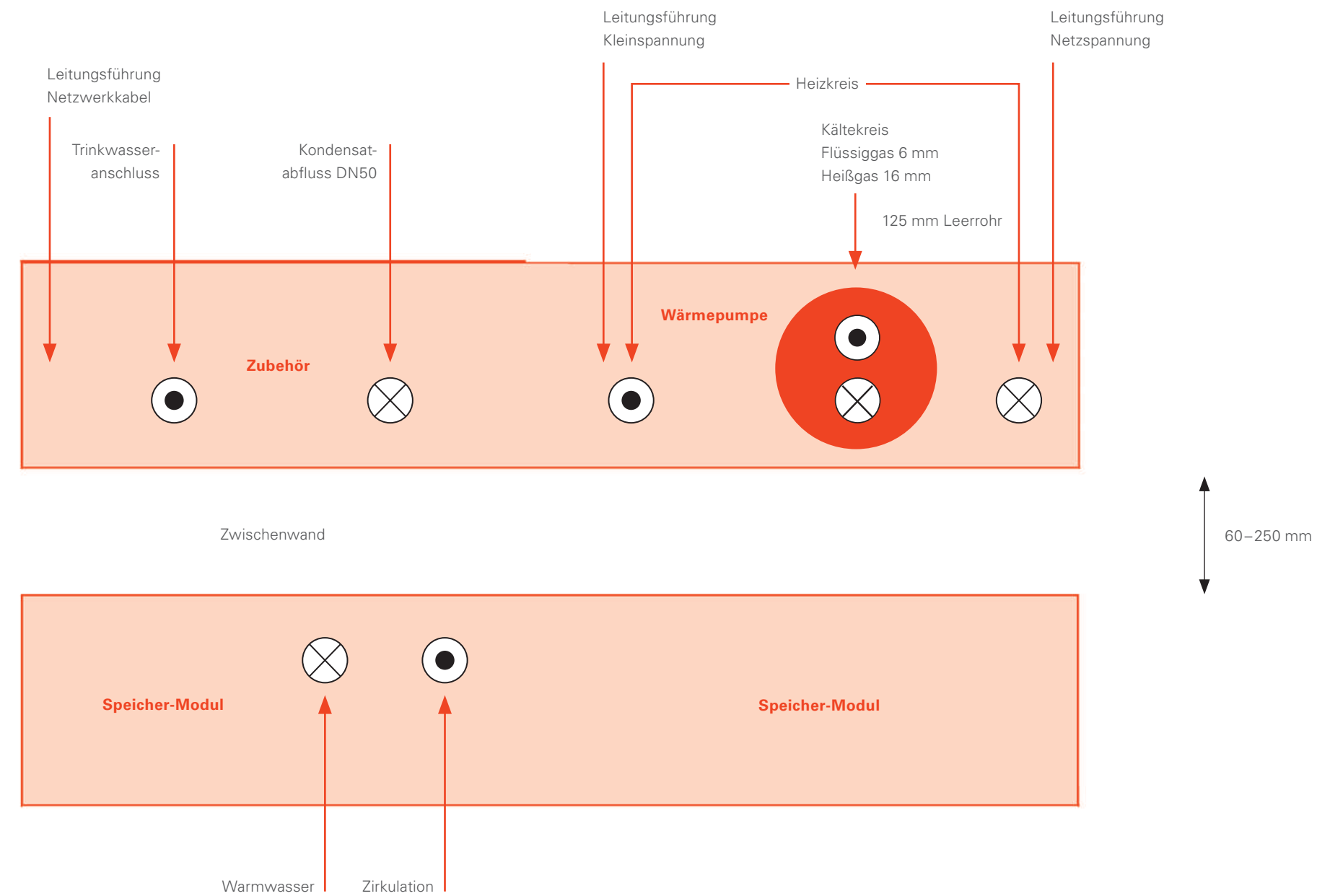
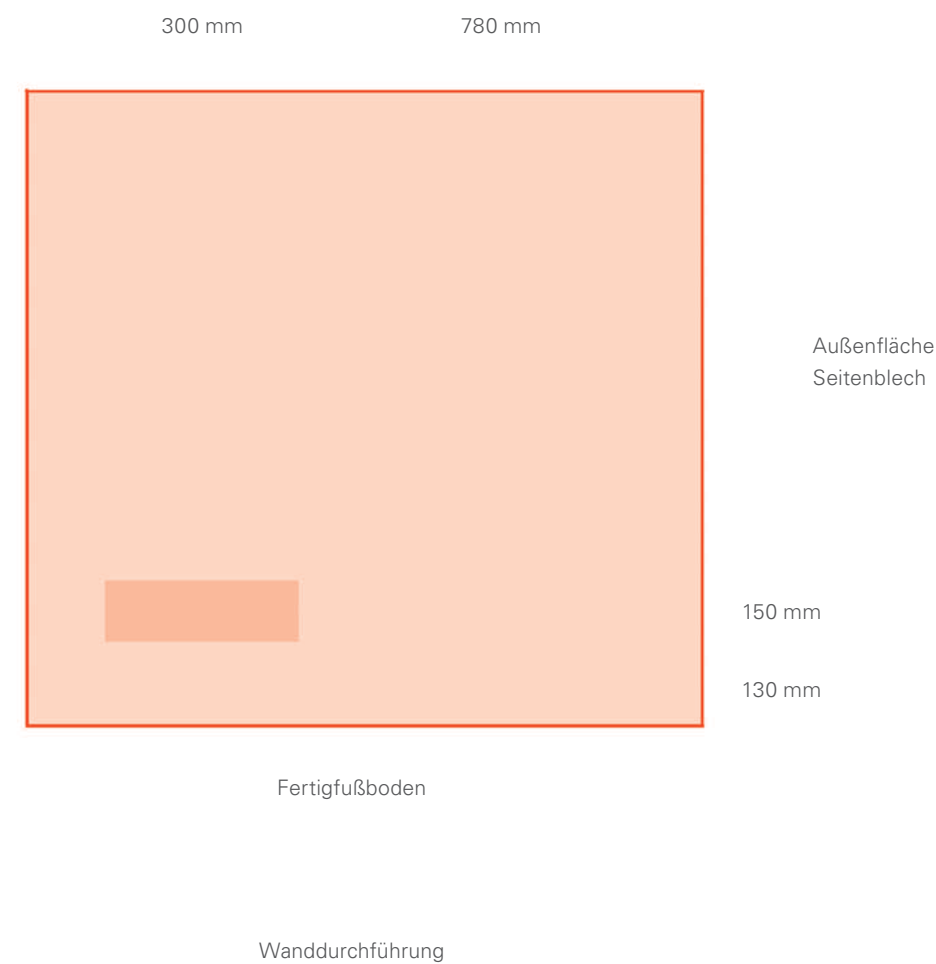
Hinweis

- > Für die Außeneinheit (Split) wird ein DIN 125 Leerrohr gelegt (gasdicht).

Blockaufstellung

Die kompakte Lösung für Wandenden, freistehende Wände oder getrennte Räume

> Hydraulik-Modul



> Technische Details

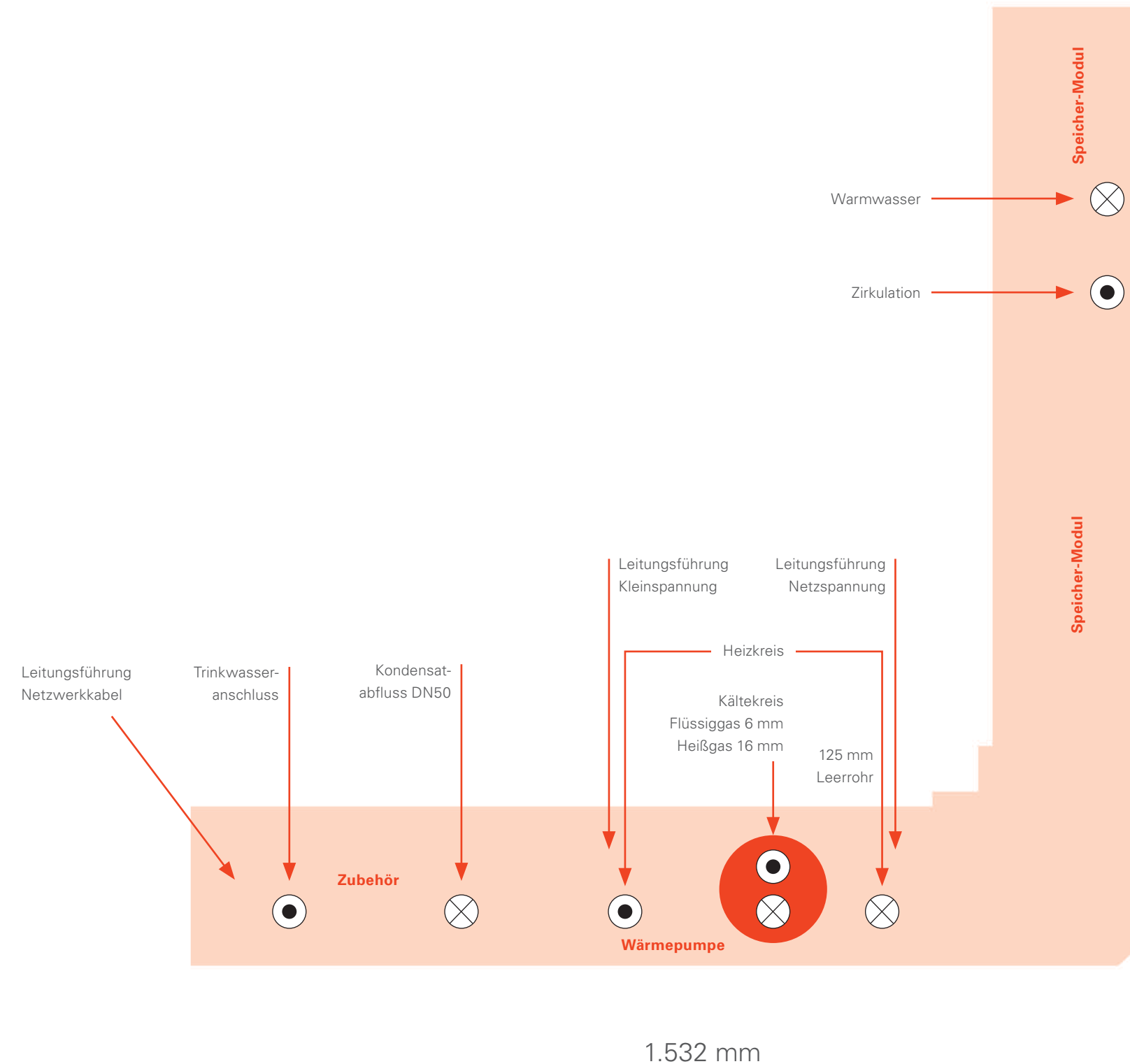
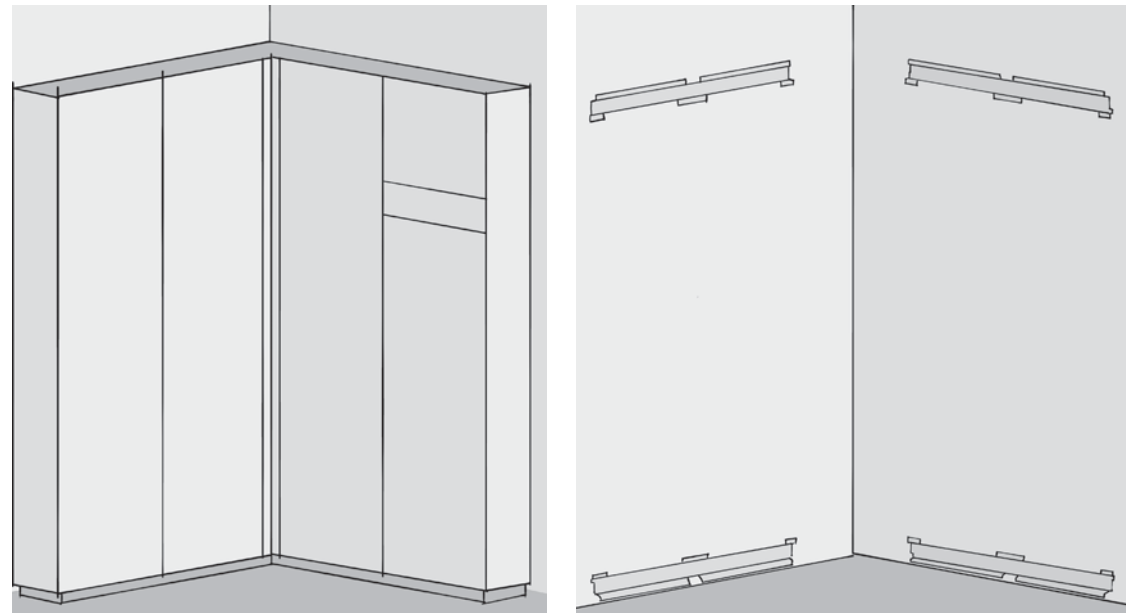
- > Wanddicke: 60 bis 250 mm
- > Wanddurchführung: siehe Grafik
- > Bitte beachten Sie die Informationen zu den Traglasten in den Planungsunterlagen.
- > Für die Speicher-Module muss die Last mittels Stellfüßen teilweise auf den Boden übertragen werden. Optional kann dies auch für alle Module erfolgen.

Eckaufstellung

Holen Sie sich eine ganze Ecke mehr Nutzraum.

> Schienenträger für die Wandmontage

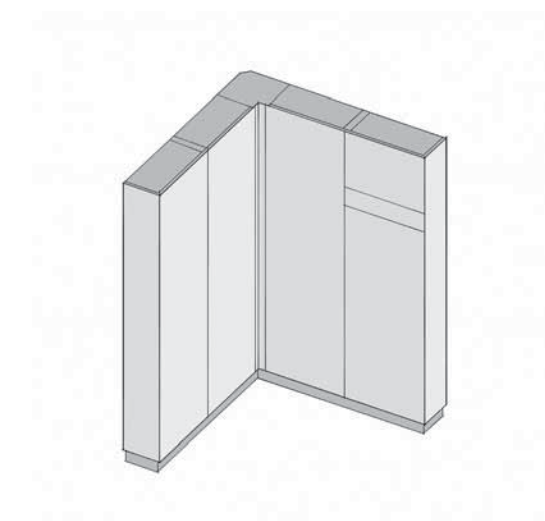
- > Erleichtern Positionierung, Ausrichtung und Montage
- > Nach Montage Module nur einhängen/einbringen



> Technische Details

- > Das Maß vom ersten Bohrloch bis zur anderen Wand beträgt symmetrisch 380 mm.
- > Zum Abnehmen der Seitenbleche ist ein Abstand von 40 mm bezüglich Blech und 90 mm bezüglich Bohrloch vorzusehen.
- > Der Mindestabstand zur Überbauung für Montage von Modul und Cover beträgt 42 mm.

Eck-Modul



Planungs- prämissen

Beste Voraussetzungen für erfolgreiches Planen und Gestalten



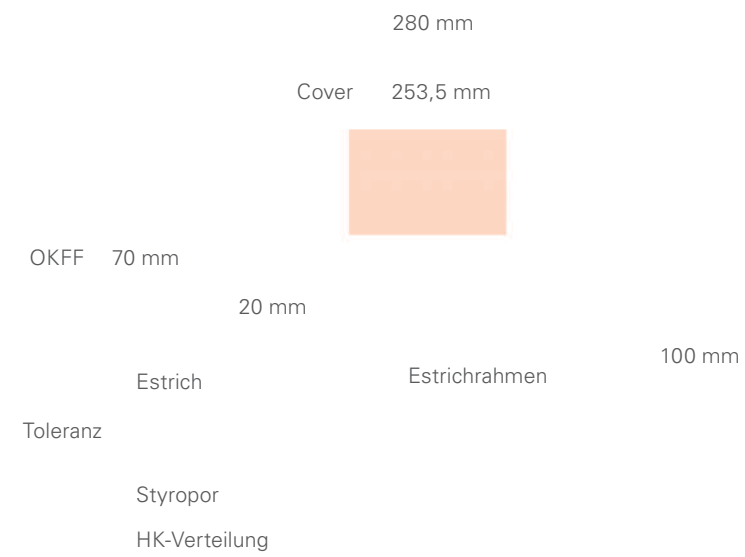
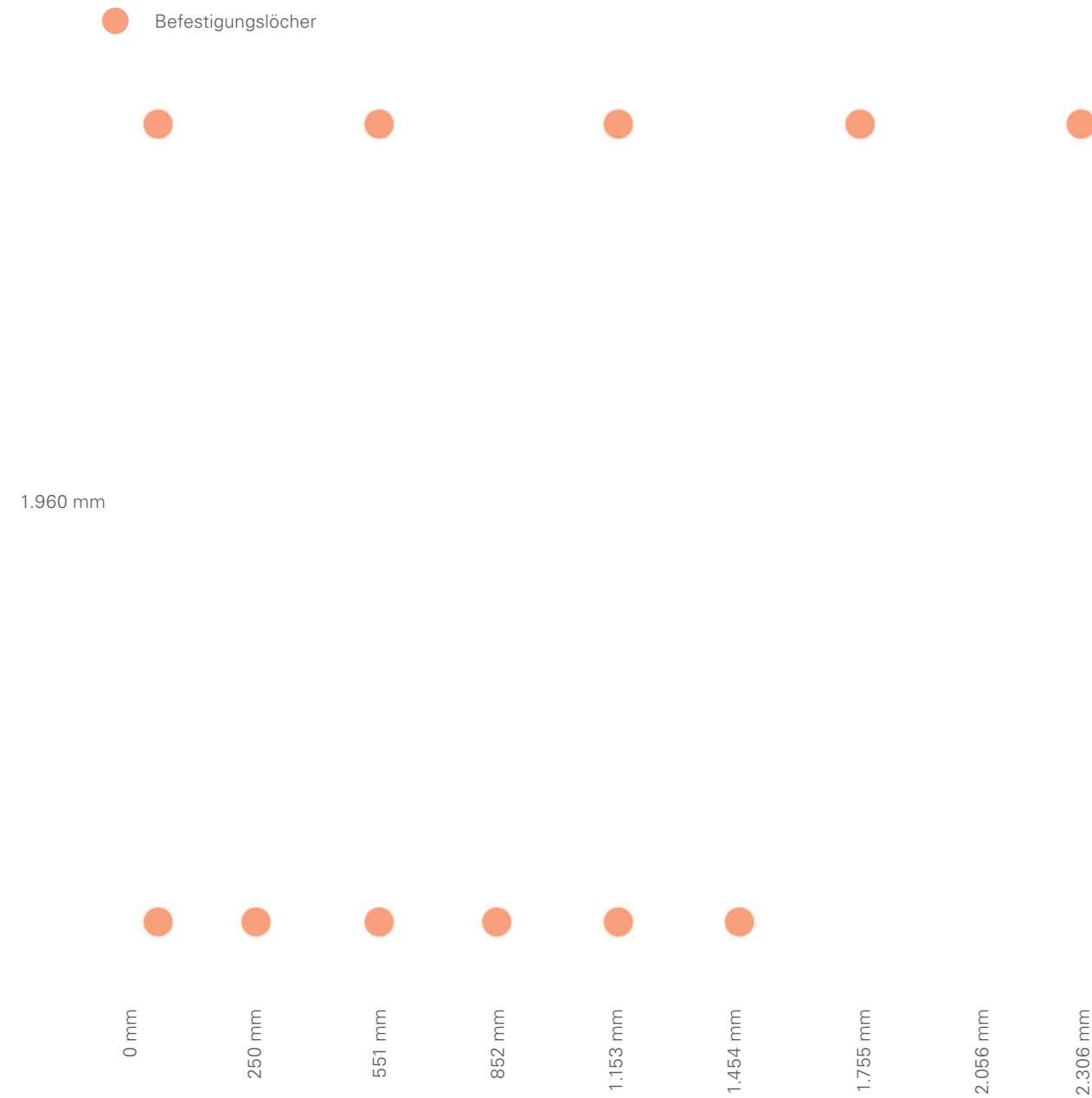
Berücksichtigen Sie wesentliche Voraussetzungen bereits bei der Planung, um die Vorteile von Viessmann Invisible voll auszuschöpfen: So ist das System auf Einfamilienhäuser mit rund 200 m² Wohnfläche und auf die Installation im Erdgeschoss ausgelegt. Weitere Planungsdetails erfahren Sie auf den folgenden Seiten.

Hydraulik-Modul

Wandmontageschienen, Montage und Abmessungen

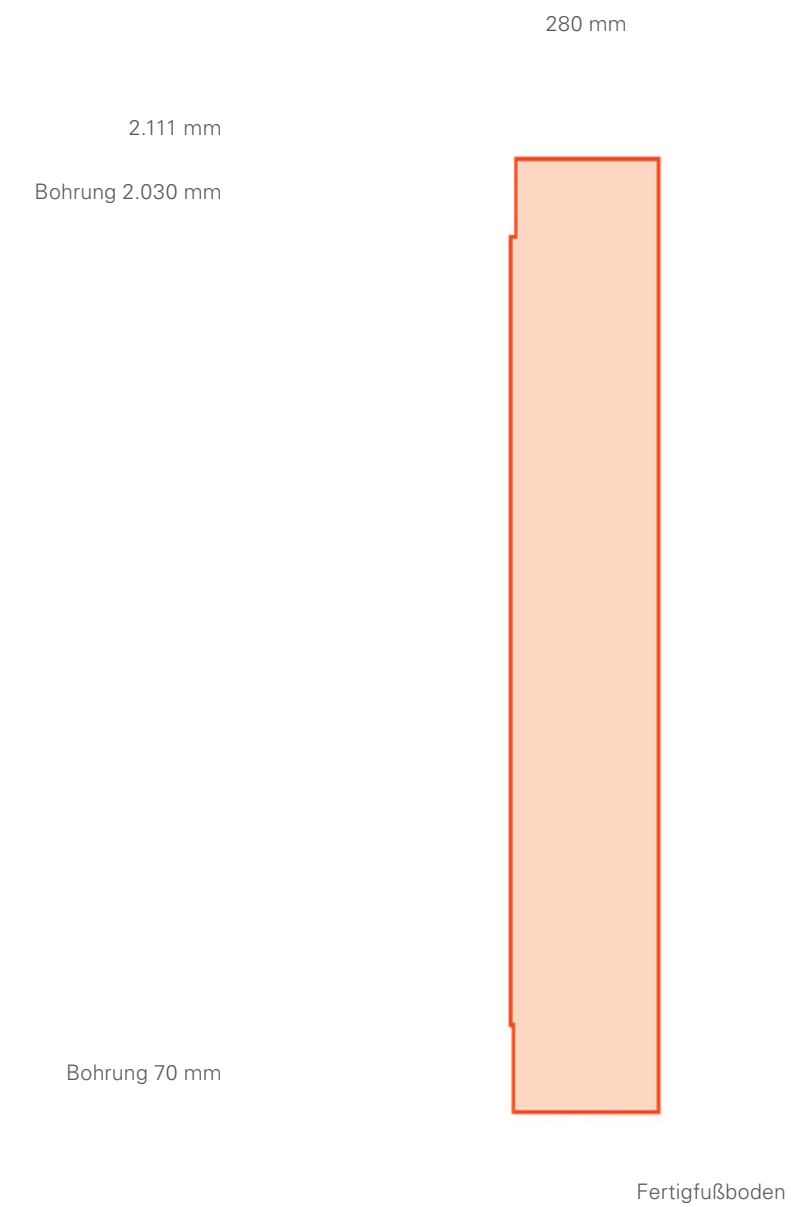
> Wandmontageschienen

- > Bohrung unten: 70 mm
- > Bohrung oben: 2.030 mm (1.960 mm Abstand)
- > Bohrungen für 8er-Schrauben/-Anker
- > Befestigungsart hängt von der Aufbauwand ab (Holzschrauben, Dübel, Betonanker).
- > Abstand zur Wand links und rechts: jeweils 50 mm



> Montage und Abmessungen

- > Vertikaler Abstand Bohrlöcher Inneneinheit: 1.960 mm
- > Wandschienen: Die untere Wandschiene trägt die Last (ca. 100 kg pro Modul).
- > Die Speicher-Module haben zusätzlich eine eigene Abstützung zum Rohfußboden (ca. 150 kg).

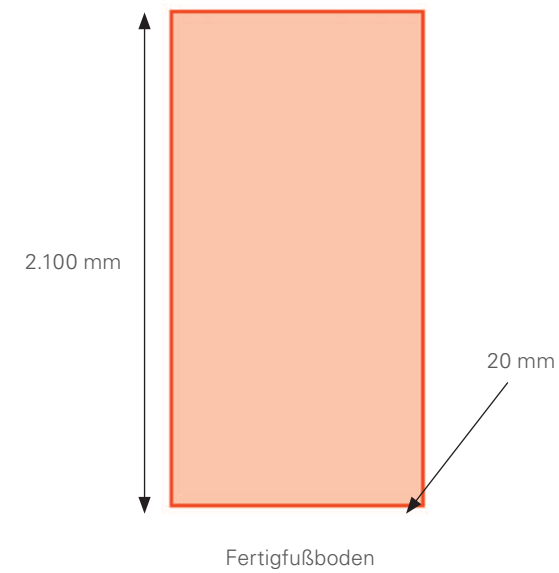
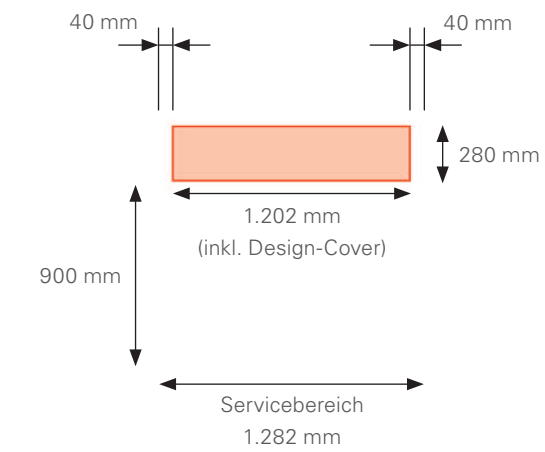


Lüftungs-Modul

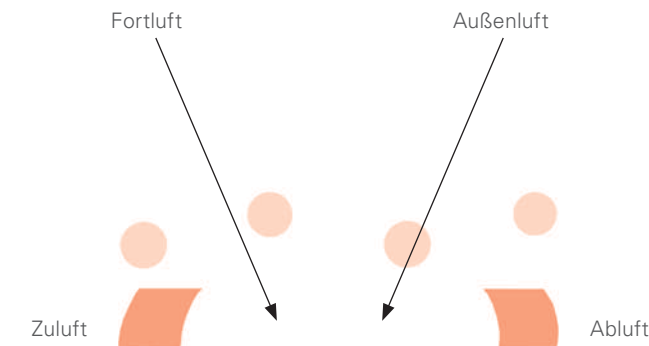
Abmessungen und Freiflächen

> Einbauvarianten

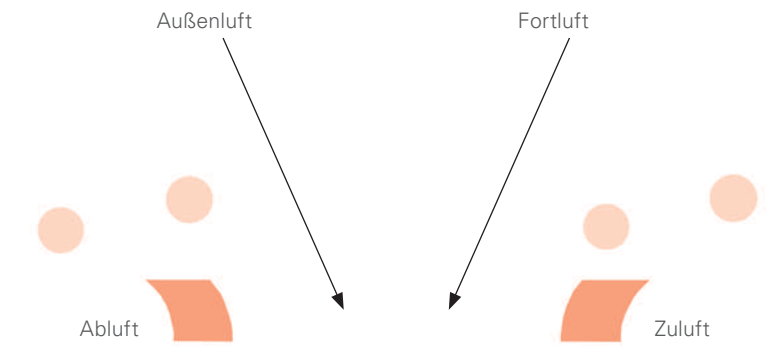
- > Optional sind Fortluft, Außenluft sowie Zuluft, Abluft gegeneinander tauschbar: Die Stutzenbelegung ist individuell einstellbar.
- > Lüftungs-Modul kann neben der Hydraulik oder separat aufgestellt werden.



Nach außen führen (Fort- und Außenluft mit Kombi-Außenwandgitter)

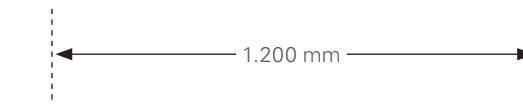


Nach außen führen (Fort- und Außenluft mit Kombi-Außenwandgitter)

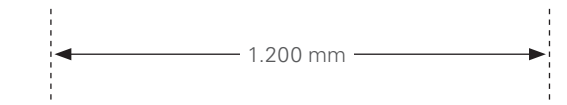


Schalldämpfer sind in Ab-/Zuluft integriert.

Installationsrahmen



Variante links



Variante rechts

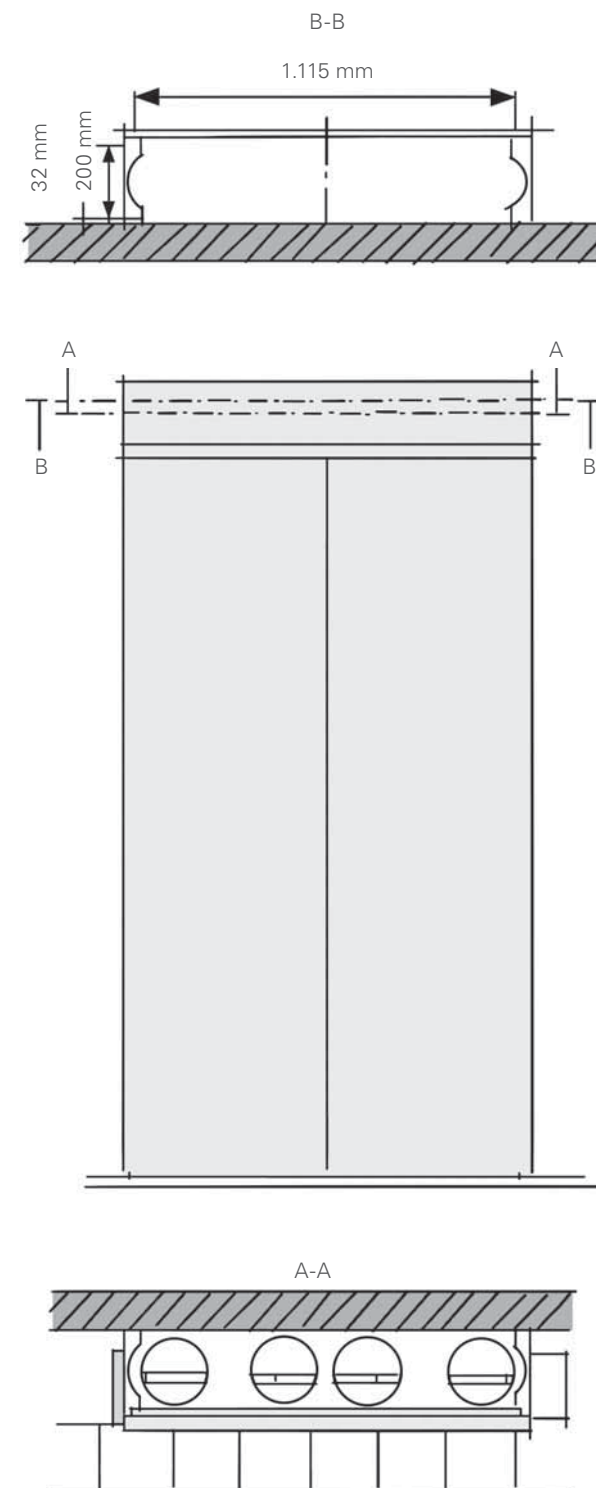
2.100 mm

Lüftungs-Modul

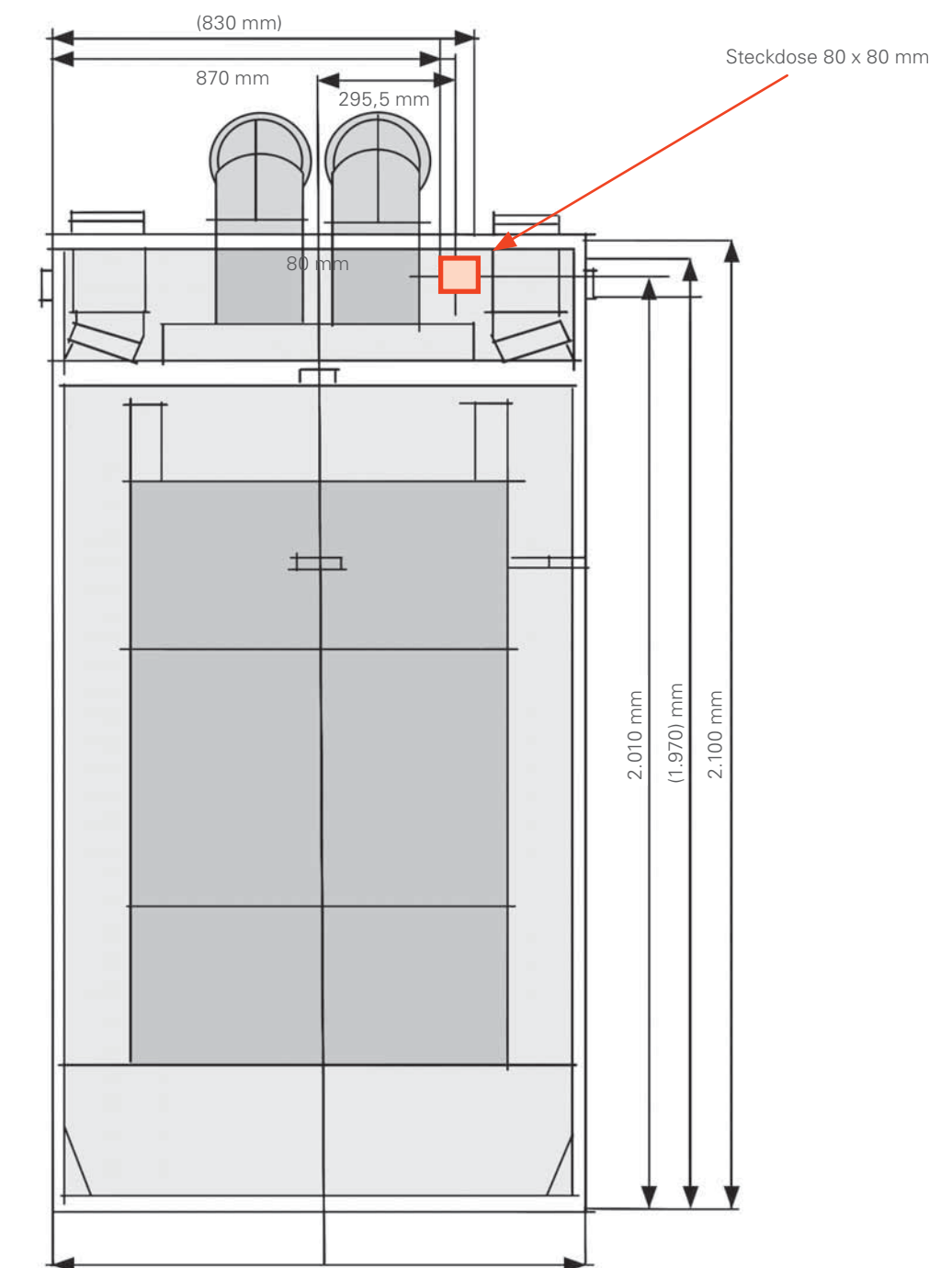
Montage der Überbauung und Positionierung der Steckdose

> Überbauung

- > Die Schienen werden unter der Decke und auf dem Rahmen der Lüftung montiert.
- > Ausziehbar mit Abdeckung von 220 bis 405 mm



> Positionierung Steckdose

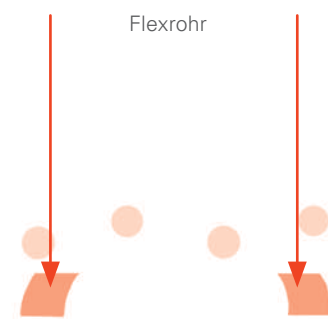


Lüftungs-Modul

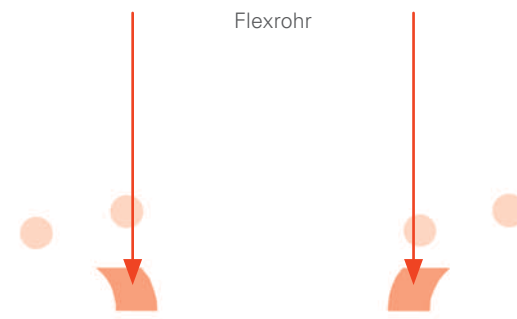
Montage an der Außen- oder Innenwand und Zubehör

> Montage

- > Anbringung an der Außen- oder Innenwand möglich
- > Bei Lüftung an einer Innenwand nicht zum Schlafzimmer
- > Lüftungsverteiler in der Balkenlage: Lüftung quer zur Balkenlage

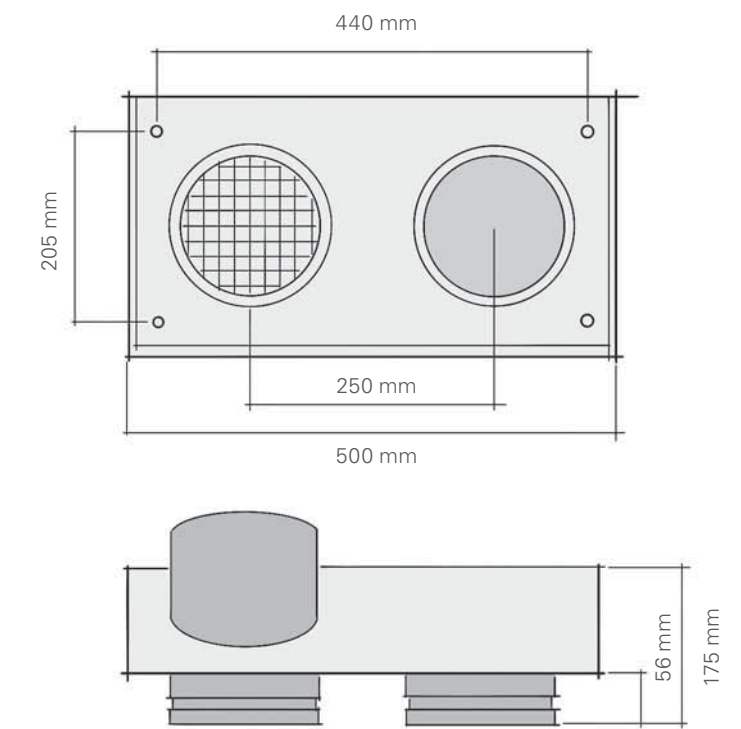
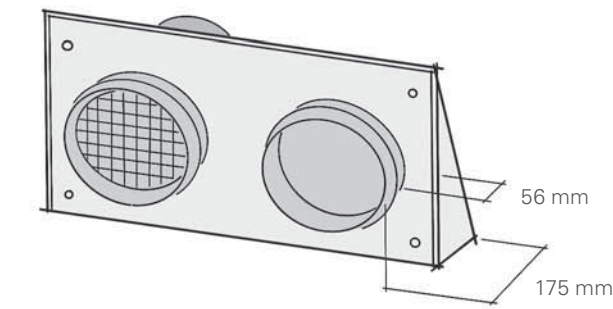


Außenwand



Innenwand

> Kombi-Wanddurchführung



> Luftverteilerkästen mit Revisionsöffnung für den Einbau in die Balkenlage

314 mm
252 mm

500 mm
615 mm

530 mm

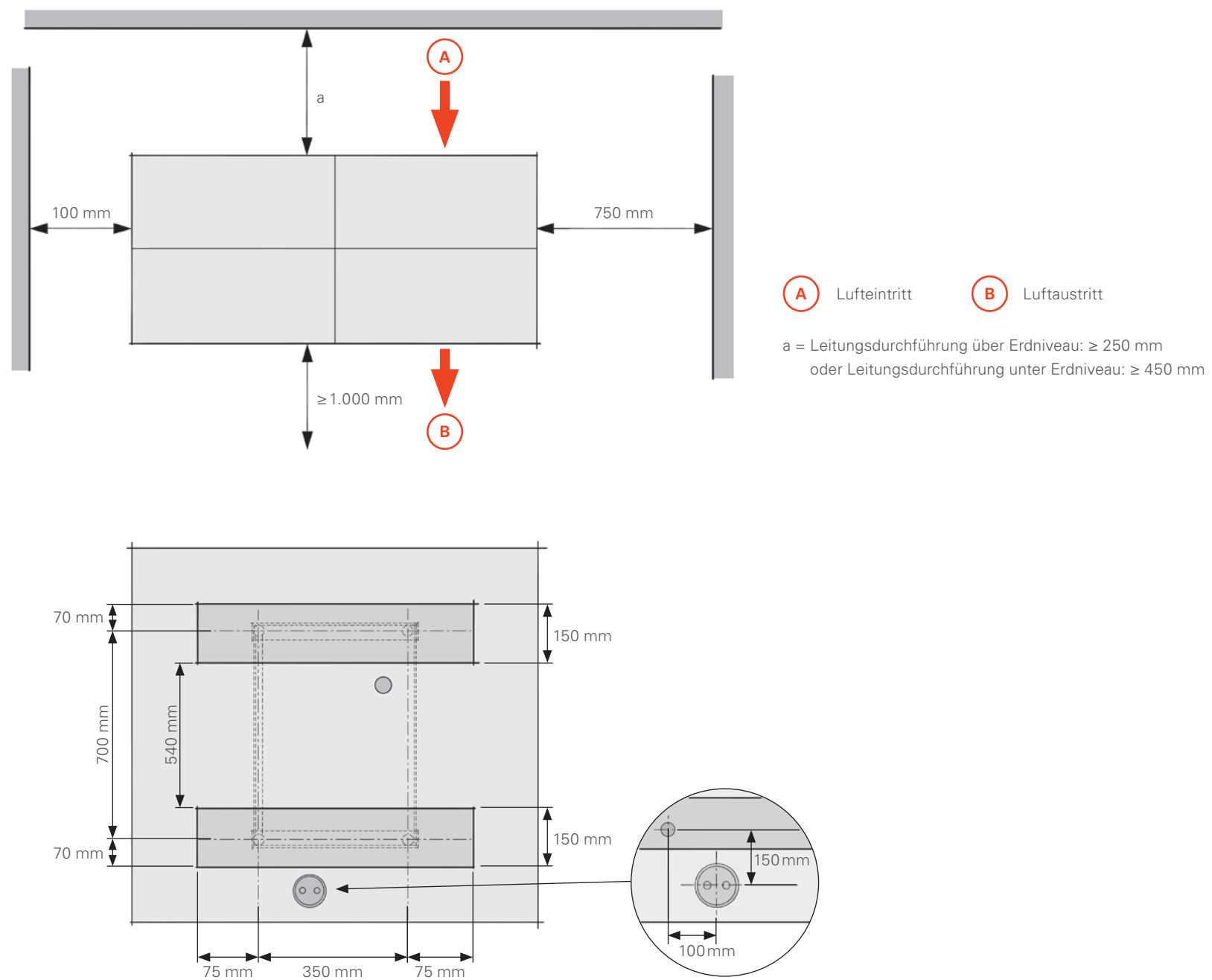
450 mm



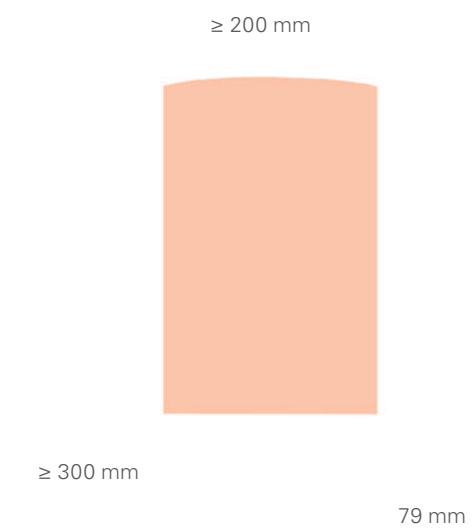
Außeneinheit

Mindestabstände Außeneinheit mit einem Ventilator

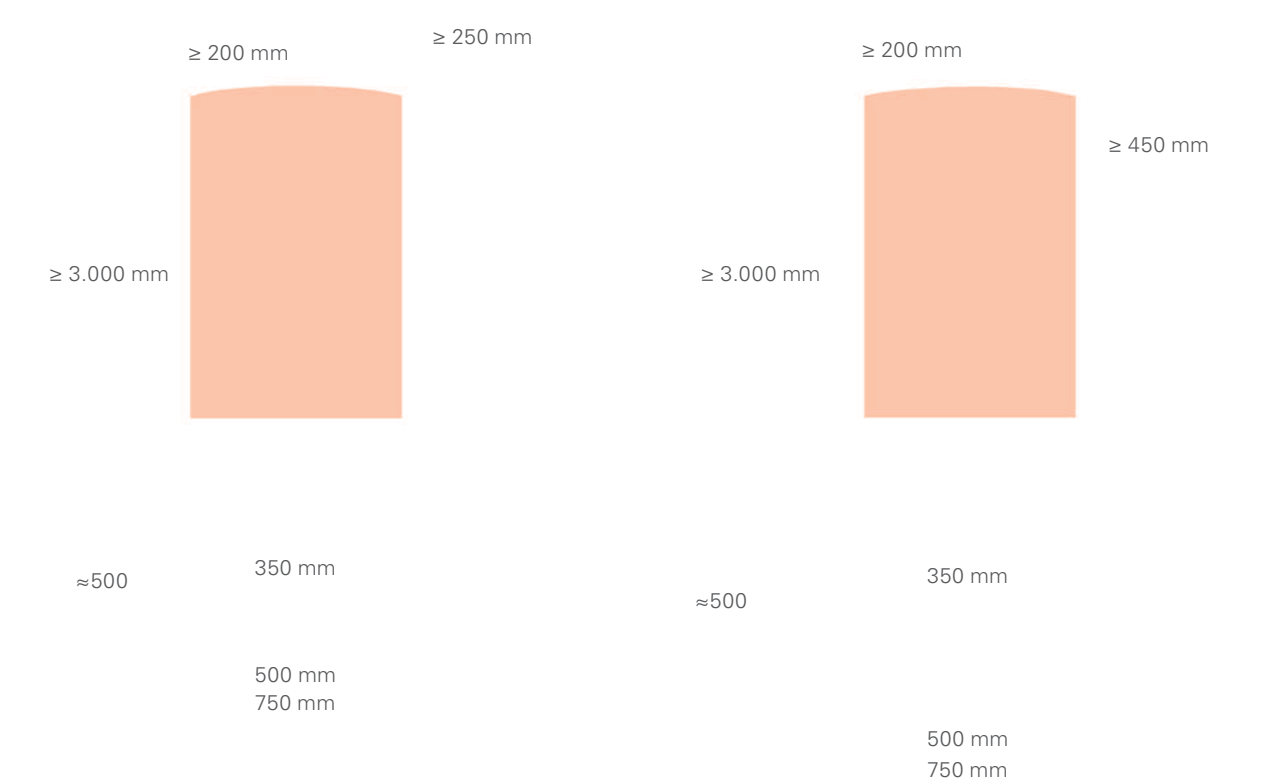
> Fundament



> Wandmontage mit Konsolen-Set



> Bodenmontage mit Konsole

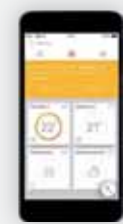


Leitungsdurchführung über Erdniveau

Leitungsdurchführung unter Erdniveau;
bei Durchführung unter Bodenplatte
beträgt der Wandabstand ≥ 250 mm

Systemübersicht

Die einzelnen Komponenten und ergänzende Produkte auf einen Blick



> Apps

- > ViCare für Endanwender
- > ViGuide für Fachhandwerker



> Vitolrol

- > Optional



> wibutler

- > Smart Home Plattform

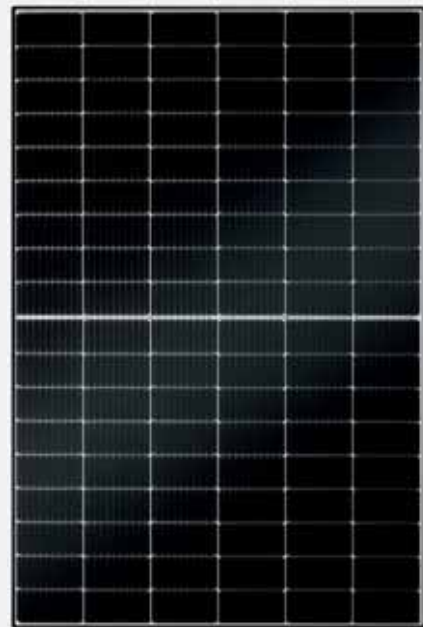


> Viessmann Energy Management

- > Energieflüsse im Haus optimieren

> Vitovolt

- > max. 410 W_p



> Vitocharge

- > max. 15 kWh
- > max. 12 kW_p



> Wallbox

- > max. 11 kW



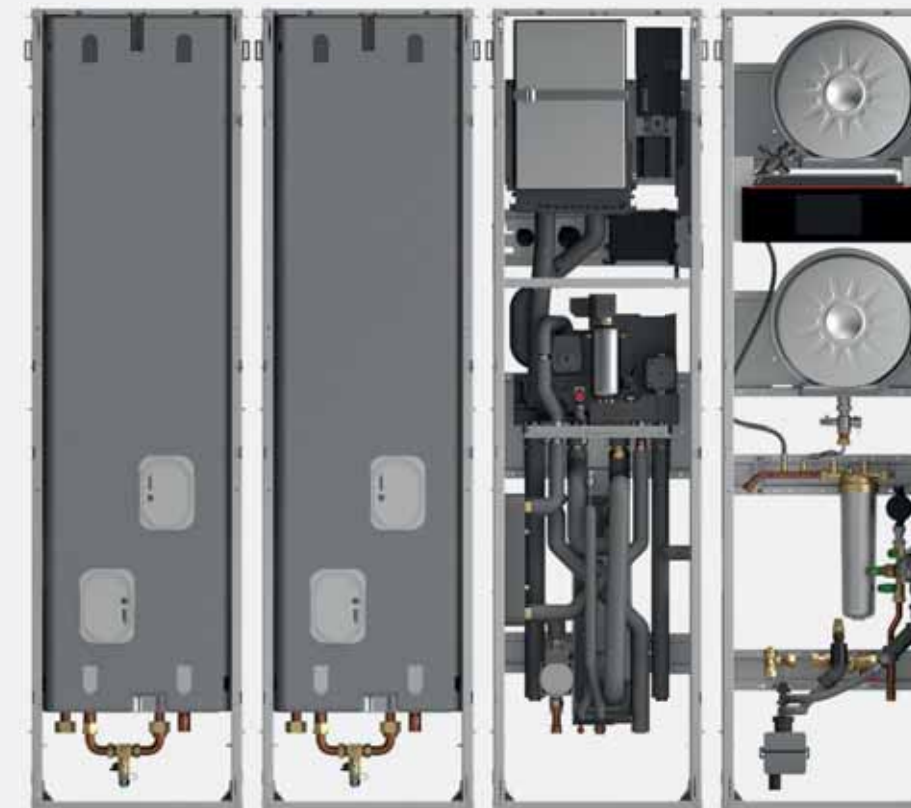
> Außeneinheit

- > Split 8 kW



> Speicher-Modul

- > 250 l



> Hydraulik-Modul

- > Vitocal 222-SI mit Zubehör

> Lüftungs-Modul

- > Vitoair FSI



> Vorteile

- > Die Haustechnik, Verrohrung und Installation in einem einzigartigen neuen System zusammengefasst
- > Maximiert die nutzbare Fläche im Neubau
- > Geringe Betriebskosten durch hohen COP → Bis 5,0 bei A7/W35
- > Mit Viessmann One Base und dem integrierten Viessmann Energy Management wird eine hohe Gesamteffizienz des Systems erzielt.
- > Optimierte Nutzung des selbsterzeugten Stroms von Photovoltaik-Anlagen für größtmögliche Unabhängigkeit vom öffentlichen Netz



Viessmann Deutschland GmbH
35107 Allendorf (Eder)
Telefon 06452 70-0
www.viessmann.de

9444 158 - 1 DE 01/2023

Inhalt urheberrechtlich geschützt.
Kopien und anderweitige Nutzung
nur mit vorheriger Zustimmung.
Änderungen vorbehalten.