

Datenblatt

Best.-Nr. und Preise: siehe Preisliste



VISSMANN DHW BOOSTER HP Typ 170 L

Wasser/Wasser Wärmepumpe zur Warmwasserbereitung in Verbindung mit einem kollektiven Heizsystem oder einem Wärmenetz, Speichereinhalt 170 l

Produktbeschreibung

Viessmann DHW Booster HP, Typ 170 L ist ein stehender Speicher-Wassererwärmer aus Stahl mit Emaillierung und mit einer integrierten Wärmepumpe.

Der Speicher-Wassererwärmer ist mit folgendem Speicherinhalt erhältlich:
170 l

Durch die vormontierten Bauteile und die werkseitige Verdrahtung aller elektrischen Komponenten ist Viessmann DHW Booster HP einfach zu installieren, z. B. in Einbauschränken.

Die Nutzung der Energie aus dem Heizwasserrücklauf (Fußbodenheizung) erfolgt sehr effizient und ist somit kostengünstig.

Volumenstrom:

170 l Bis zu 150 l/h

Bei reinem Wärmepumpenbetrieb beträgt die max. Trinkwassertemperatur 60 °C, sodass eine hohe Trinkwasserhygiene sichergestellt werden kann.

Die Einsatzgrenzen der Viessmann DHW Booster HP liegen bei Wassertemperaturen von 18 °C bis 50 °C ohne thermostatischen Mischautomat. Bei Wassertemperaturen außerhalb der Einsatzgrenzen wird die Wärmepumpe automatisch ausgeschaltet und das Trinkwasser wird nur vom Elektro-Heizeinsatz erwärmt.

Die Wärmepumpenregelung der Viessmann DHW Booster HP verfügt über einen separaten Anschluss für Niedertarifstrom. Ist der Kontakt aktiv, wird die Wärmepumpe und ggf. der eingebaute Elektro-Heizeinsatz zur Trinkwassererwärmung eingeschaltet.

2-stufige Eigenstromnutzung

Bei der 2-stufigen Eigenstromnutzung erfolgt die Trinkwassererwärmung ausschließlich durch die Wärmepumpe. Die Eigenstromnutzung wird über einen Schaltkontakt freigegeben. Falls der Kontakt für eine einstellbare Zeitdauer geschlossen ist, wird die Wärmepumpe eingeschaltet. Die Wärmepumpe bleibt solange eingeschaltet, bis die maximale Temperatur erreicht ist oder sich der Schaltkontakt am Ende der Mindestlaufzeit öffnet, auch falls mehr Strom verbraucht wird, als die Photovoltaikanlage erzeugt.

■ 1. Stufe:

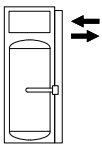
Falls die Leistung der Photovoltaikanlage für eine einstellbare Zeitdauer über 400 W liegt, wird die Wärmepumpe eingeschaltet und der Trinkwassertemperatur-Sollwert auf max. 60 °C angehoben.

■ 2. Stufe:

Sobald die Photovoltaikanlage min. 1,6 kW bereitstellen kann, wird der Elektro-Heizeinsatz eingeschaltet. Um die Eigenstromnutzung zu erhöhen, wird der Trinkwassertemperatur-Sollwert auf max. 65 °C angehoben. Die Wärmepumpe bleibt solange eingeschaltet, bis die maximale Temperatur erreicht ist, auch falls mehr Strom verbraucht wird, als die Photovoltaikanlage erzeugt.

Gerätevarianten

Typ 170 L

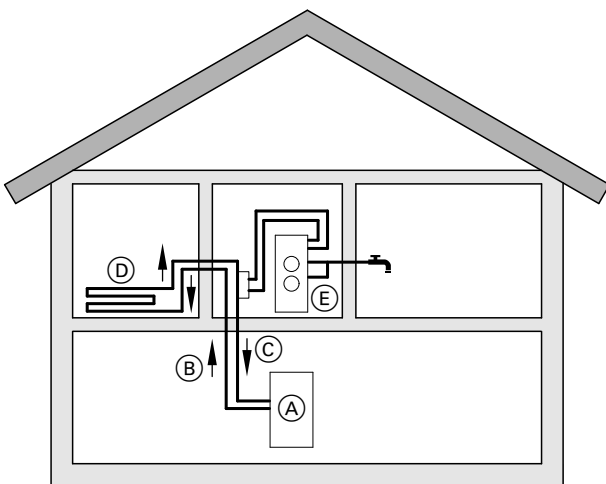


In Viessmann DHW Booster HP, **Typ 170 L** ist werkseitig ein Elektro-Heizeinsatz integriert. Diese Gerätevariante ist speziell für die Trinkwassererwärmung ohne weiteren externen Wärmeerzeuger konzipiert (monovalenter Betrieb).

Betriebsarten zur Trinkwassererwärmung

Die Wasser/Wasser-Wärmepumpe ist für den **Heizwasserbetrieb** geeignet und dafür werkseitig vorbereitet.

Systemdarstellung für den Heizkreislauf



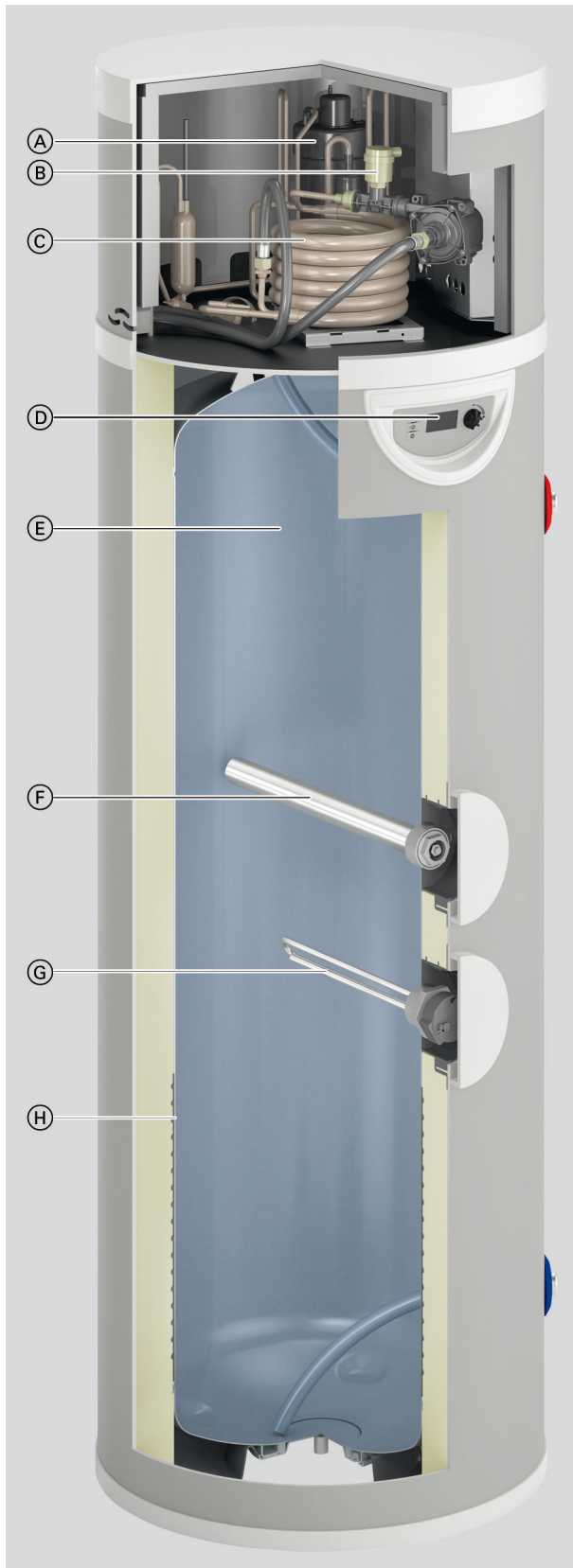
- (A) Wärmeerzeuger
- (B) Vorlauf Fußbodenheizkreis

- (C) Rücklauf Fußbodenheizkreis
- (D) Wasserschleifen des Fußbodenheizkreises
- (E) Viessmann DHW Booster HP

Die Wärmepumpe der Viessmann DHW Booster HP nutzt den Rücklauf des Fußbodenheizkreises oder eines anderen Heizkreislaufs mit sehr niedrigen Temperaturen zur Trinkwassererwärmung. Das zur Trinkwassererwärmung genutzte Heizwasser wird zurück in den Heizkreislauf der Fußbodenheizung geführt.

Vorteile

Typ 170 L mit 170 l Speicherinhalt



- Ⓐ Verdichter
- Ⓑ Automatische Entlüftung
- Ⓒ Verdampfer
- Ⓓ Bedienkonsole
- Ⓔ Speicher-Wassererwärmer
- Ⓕ Magnesium-Schutzanode
- Ⓖ Elektro-Heizeinsatz
- Ⓗ Verflüssiger

Wasser/Wasser-Wärmepumpe zur Warmwasserbereitung in Verbindung mit einem kollektiven Heizsystem oder einem Wärmenetz

- Speicherinhalt 170 l, mit Emaillierung
- Mit dem Speicherinhalt ist die Viessmann DHW Booster HP sowohl für 4-Personen-Haushalte (Zapfprofil M), als auch für größere Haushalte (Zapfprofil L) geeignet

6195461

Vorteile (Fortsetzung)

- Einfache Inbetriebnahme durch vormontierte Einheit und voreingestellte Regelung
 - Aufgrund ihres kompakten Designs für Montage im Einbauschrank geeignet
 - Erwärmung des Trinkwassers auf 60 °C über Wärmepumpenmodul bei einer Wasserquellen-Temperatur von 18 °C bis 50 °C ohne Temperaturbegrenzer (Zubehör)
 - Schnellaufheizfunktion mit Elektro-Heizeinsatz (Lieferumfang)
 - Hohe Leistungswerte
 - Smart-Grid fähig — geeignet zur Nutzung des selbsterzeugten Stroms von Photovoltaikanlagen
 - Verbrauchsabhängige, automatische Beheizung des Speicher-Wassererwärmers abhängig vom Verbraucherverhalten
- Wird projektbezogen angeboten. Hydraulisches Zubehör und weitere Dienstleistungen können für das jeweilige Projekt angepasst und angeboten werden.

Auslieferungszustand Typ 170 L

- Integrierte Komponenten:
 - Speicher-Wassererwärmer mit 170 l Inhalt für die Trinkwassernachheizung
 - Wärmepumpenmodul
 - Bedienkonsole
 - Elektro-Heizeinsatz
 - Modul Wärmeübertragung (Anschluss an den Rücklauf der Fußbodenheizung)
- Gerät für Heizwasserbetrieb

Technische Angaben

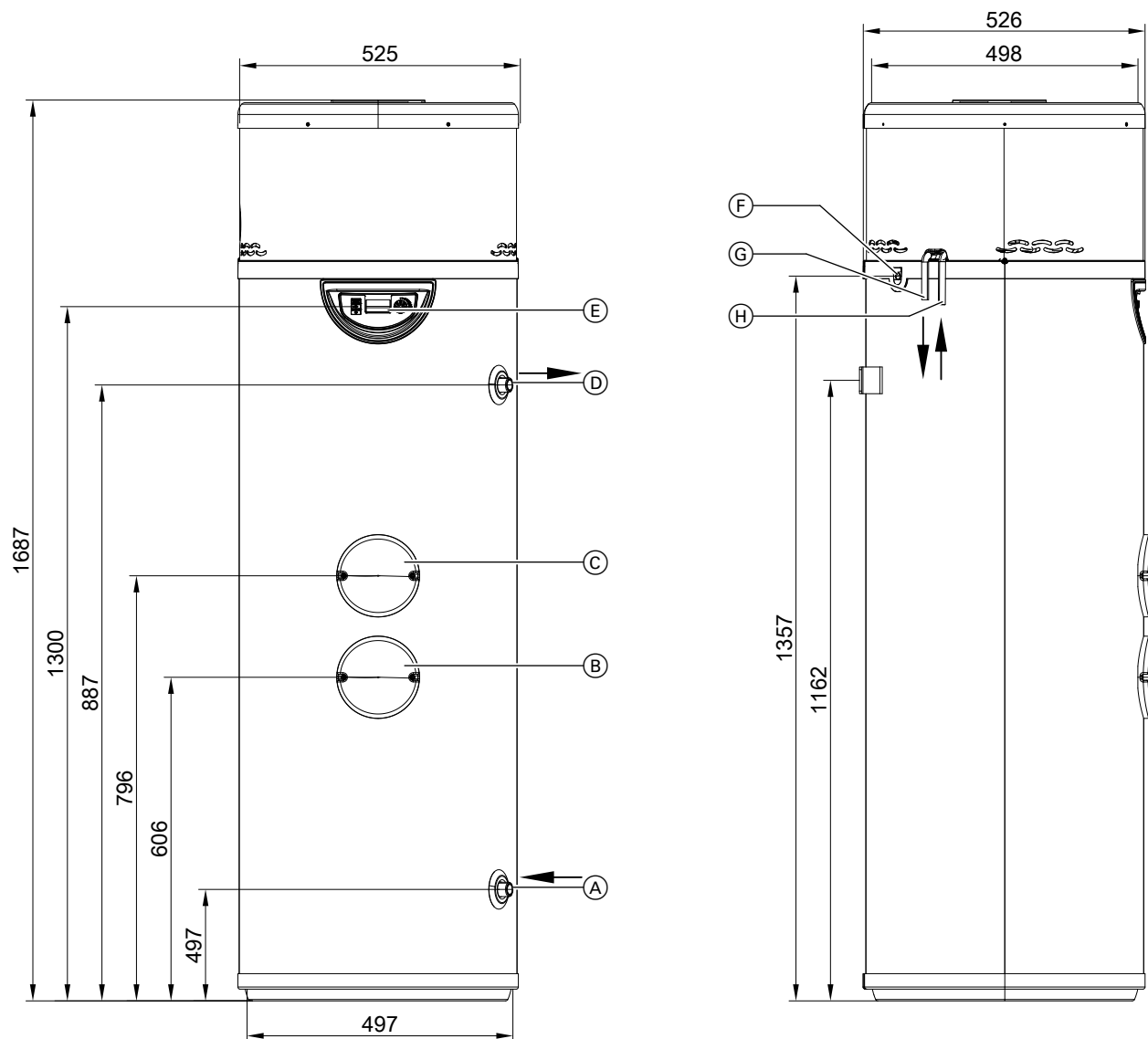
Technische Daten Typ 170 L

Viessmann DHW Booster HP, Typ Speicherinhalt		170 L	
		M	L
Zapfprofil			
Leistungsdaten für Außenluftbetrieb nach EN 16147:2017 bei W25/W54 (Wassertemperatur 25 °C/Raumtemperatur 20 °C)			
Leistungszahl ϵ (COP _{dhw})		4,09	3,9
Aufheizzeit	h:min	06:40	06:40
Bereitschaftsverlust (Pes)	W	18	18
Max. nutzbare Wassermenge (40 °C)	l	226	226
Bezugswarmwassertemperatur	°C	53,5	53,5
Energieeffizienz Warmwasserbereitung (η_{wh})	%	176	160
Nennheizleistung P _{rated}	kW	1,3	1,3
Jährlicher Stromverbrauch (AEC)	kWh	292	638
Einsatzgrenzen (Wassereintrittstemperatur ohne thermostatischen Mischautomat)	°C	18 bis 50	18 bis 50
Elektrische Werte			
Max. Elektrische Leistungsaufnahme			
– Mit Elektro-Heizeinsatz-EHE (Lieferumfang)	kW	1,2	1,2
Elektrische Leistungsaufnahme der Wärmepumpe	kW	0,4	0,4
Nennspannung (mit und ohne Elektro-Heizeinsatz-EHE)		1/N/PE 230 V/50 Hz	
Nennstrom			
– Mit Elektro-Heizeinsatz-EHE	A	6,9	6,9
– Ohne Elektro-Heizeinsatz-EHE	A	1,7	1,7
Absicherung	A	16	16
Kältekreis			
Arbeitsmittel		R290	R290
Kältemitteltyp		Natural	Natural
– Füllmenge	kg	0,1	0,1
– Treibhauspotenzial (GWP)		3	3
– CO ₂ -Äquivalent	kg	0,3	0,3
Sicherheitsgruppe		A3	A3
Zulässiger Betriebsdruck	bar	25	25
	MPa	2,5	2,5
Heizbetrieb			
Min. Wassermassenstrom	l/h	150	150
Max. zulässiger Betriebsdruck	bar	3,5	3,5
	MPa	0,35	0,35
Min. Betriebsdruck	bar	0,1	0,1
	MPa	1	1
Integrierter Speicher-Wassererwärmer			
Werkstoff		Stahl emailliert	Stahl emailliert
Inhalt	l	170	170
Max. zulässige Trinkwassertemperatur	°C	60	60
Max. zulässige Trinkwassertemperatur mit Elektro-Heizeinsatz-EHE	°C	65	65
Max. erreichbare Trinkwassertemperatur in Verbindung mit Photovoltaikanlage	°C	65	65
Max. zul. Betriebsdruck	bar	6	6
	MPa	0,6	0,6
Min. Betriebsdruck	bar	0,1	0,1
	MPa	1	1
Abmessungen			
– Länge	mm	530	530
– Breite (∅)	mm	530	530
– Höhe	mm	1700	1700
Kippmaß	mm	1780	1780
Gewicht	kg	64	64
Anschlüsse (Außengewinde)			
Kaltwasser, Warmwasser	R	3/4	3/4
Primärkreis	R	3/8	3/8

Technische Angaben (Fortsetzung)

Viessmann DHW Booster HP, Typ		170 L	
Speicherinhalt		170 l	
Zapfprofil		M	L
Schall-Leistungspegel L_w (Messung in Anlehnung an EN 12102/EN ISO 9614-2, Genauigkeitsklasse 2)			
Max. A-Bewerteter Schall-Leistungs-Summenpegel im Aufstellraum	dB(A)	45	45
Schalldruckpegel L_w (Mit Richtfaktor Q = 2 und Abstand 3 m)	dB(A)	34	34
Energieeffizienzklasse nach EU-Verordnung-Nr. 812/2013 Trinkwassererwärmung		A+	A+

Abmessungen Typ 170 L mit Speicherinhalt 170 l



- (A) Kaltwasser/Entleerung R 3/4
- (B) Elektro-Heizeinsatz-EHE (Lieferumfang)
- (C) Magnesium-Schutzanode
- (D) Warmwasser R 3/4

- (E) Bedienteil
- (F) Tauchhülse für Zapfprofil M
- (G) Zum Rücklauf Wärmeerzeuger R 3/8
- (H) Rücklauf Fußbodenheizkreis G 3/8



Technische Änderungen vorbehalten!

Viessmann Ges.m.b.H.
A-4641 Steinhaus bei Wels
Telefon: 07242 62381-110
Telefax: 07242 62381-440
www.viessmann.at

Viessmann Climate Solutions SE
35108 Allendorf
Telefon: 06452 70-0
Telefax: 06452 70-2780
www.viessmann.de