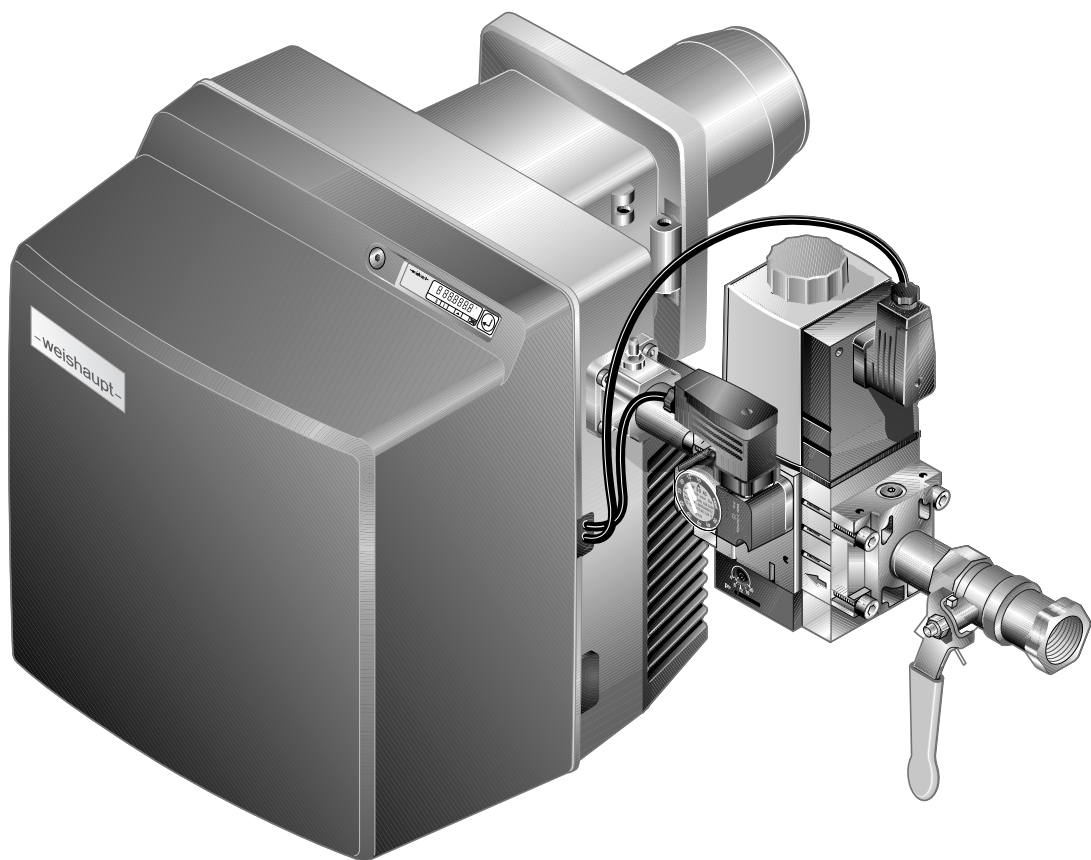


Ersatzteile für  
Brenner-Typen  
WG30.../1-C ZM-LN

Spare parts for  
burner types  
WG30.../1-C ZM-LN

Pièces de rechange  
pour brûleurs  
WG30.../1-C ZM-LN

– weishaupt –



#### Gebrauch

Brennertyp und Fabriknummer feststellen.  
Diese Angaben stehen auf dem Typenschild.

Zuordnung des defekten Teiles zu einer der  
Sachgruppen des Inhaltsverzeichnisses  
bestimmen.

Teil in der entsprechenden Sachgruppe der  
Ersatzteilliste auswählen.

#### Instructions for use

Determine burner type and serial number.  
These data are on the nameplate.

Coordination of the defective part to one of  
the subject indexes of the table of contents.

Select part in the appropriate subject index of  
the spare parts list.

#### Utilisation

Chercher le type et le numéro de fabrication  
du brûleur. Ces éléments se trouvent sur la  
plaque signalétique.

La pièce défectueuse appartient à une famille  
du catalogue.

Choisir la pièce dans cette famille.

#### Bitte geben sie in der Bestellung an:

- Bezeichnung des Ersatzteiles
- Bestellnummer
- **Brennertyp**
- **Fabriknummer**

#### Kindly indicate in the order:

- Designation of the spare part
- Order-No.
- **Burner type**
- **Serial-No.**

#### Indiquer également:

- Désignation de la pièce
- No de référence
- **Type brûleur**
- **No de fabrication**

# 1. Brennergehäuse / Burner housing / Carcasse brûleur

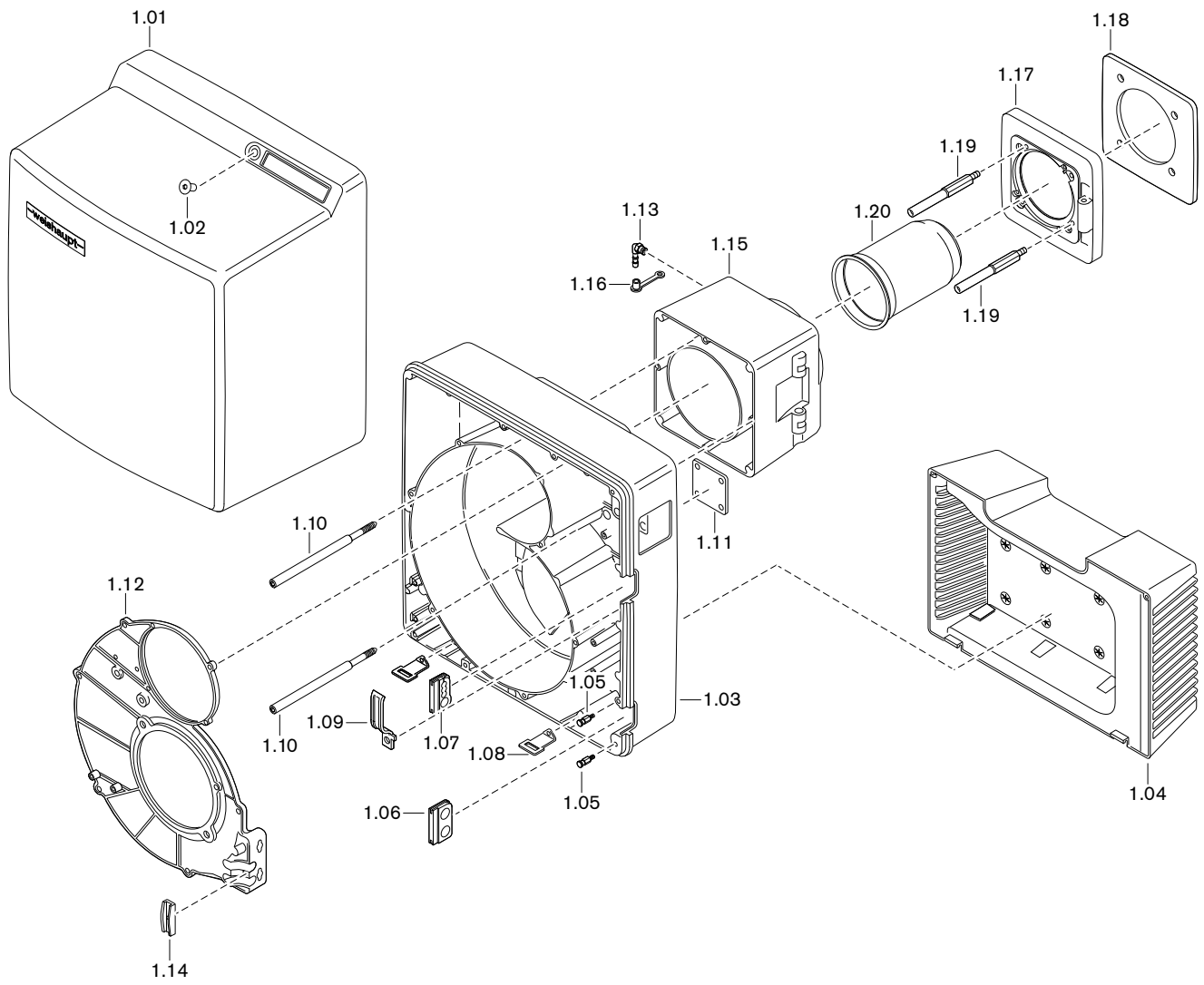


Bild Pict. Photo	Bezeichnung Brenner-Typenreihe Burner serie Type brûleur	Bestell-Nr. Order-No. No de commande	Preis EUR	Designation	Désignation
<b>1.</b>	<b>Brennergehäuse</b>			<b>Burner housing</b>	<b>Carcasse brûleur</b>
1.01	<b>Abdeckhaube</b>	241 310 01 112		<b>Burner cover</b>	<b>Capot</b>
1.02	<b>Schraube M8 x 16 DIN 7991</b>	404 412		<b>Screw</b>	<b>Vis</b>
1.03	<b>Brennergehäuse</b>	232 310 01 017		<b>Burner housing</b>	<b>Carcasse</b>
1.04	<b>Ansauggehäuse</b> komplett – Schraube 4 x 22 Torx-Plus Remform	241 310 01 082 409 307		<b>Air intake housing</b> complete Screw	<b>Caisson d'aspiration</b> complet Vis
1.05	<b>Einhängebolzen</b>	241 400 01 327		<b>Hanging bolt</b>	<b>Vis d'accrochage</b>
1.06	<b>Tülle</b>	241 400 01 177		<b>Bushing</b>	<b>Passe-câble</b>
1.07	<b>Tülle</b> für Anschlusskabel	241 200 01 247		<b>Connection cable bushing</b>	<b>Passe-câble de raccordement</b>
1.08	<b>Befestigungswinkel</b> für Haube	241 400 01 207		<b>Fixing angle</b> for cover	<b>Equerre de fixation</b> pour capot
1.09	<b>Schelle</b>	241 400 01 357		<b>Clamp</b>	<b>Bride</b>
1.10	<b>Schraube M8 Brennergehäuse</b>	241 310 01 257		<b>Screw</b> Burner housing	<b>Vis</b> Carcasse
1.11	<b>Befestigungsblech</b> für Gasdrossel	232 400 01 057		<b>Fixing plate</b> for gas butterfly valve	<b>Plaque de fixation</b> clapet gaz
1.12	<b>Gehäusedeckel</b>	241 310 01 037		<b>Casing cover</b>	<b>Couvercle</b>
1.13	<b>Einschraubstutzen R1/8 WES6</b>	453 010		<b>Adaptor</b>	<b>Prise de mesure</b>
1.14	<b>Halter</b> für Kabel	241 400 01 367		<b>Holder</b> for cable	<b>Support</b> pour câble
1.15	<b>Zwischenflansch</b>	241 310 01 047		<b>Intermediate flange</b>	<b>Bride intermédiaire</b>
1.16	<b>Schutzkappe DN 6 SELF 50/2 CF</b>	232 300 01 047		<b>Protective cap</b>	<b>Capuchon</b>
1.17	<b>Brennerflansch</b> – Schraube M8 x 30 DIN 912 – Scheibe A8,4 DIN 125	241 310 01 057 402 517 430 506		<b>Burner flange</b> Screw Washer	<b>Bride brûleur</b> Vis Rondelle
1.18	<b>Flanschdichtung</b> 8 x 219,5 x 219,5	241 310 01 147		<b>Flange gascet</b>	<b>Joint de bride</b>
1.19	<b>Stehbolzen</b> M10 x 90 Brennerflansch	241 310 01 247		<b>Stay bolt</b> burner flange	<b>Tige de serrage</b> bride brûleur
1.20	<b>Flammrohr</b> WG30 N/1-C – Standard – 100 mm verlängert* – 200 mm verlängert* – 300 mm verlängert* – Schraube M5 x 12 Kombi-Torx-Plus 20IP – Scheibe 5,5 x 12 oval	241 310 14 122 240 310 14 032 230 310 14 052 230 310 14 082 409 247 241 400 14 077		<b>Flame tube</b> extended * extended * extended * Screw Washer	<b>Tête de combustion</b> rallonge de 100 mm * rallonge de 200 mm * rallonge de 300 mm * Vis Rondelle
	* Nur in Verbindung mit Flammkopfverlängerung.			* Only in conjunction with combustion head extension	* Uniquement avec rallonge de tête

2. Motor ohne Drehzahlregelung / Motor without speed control system / Moteur sans régulation de vitesse

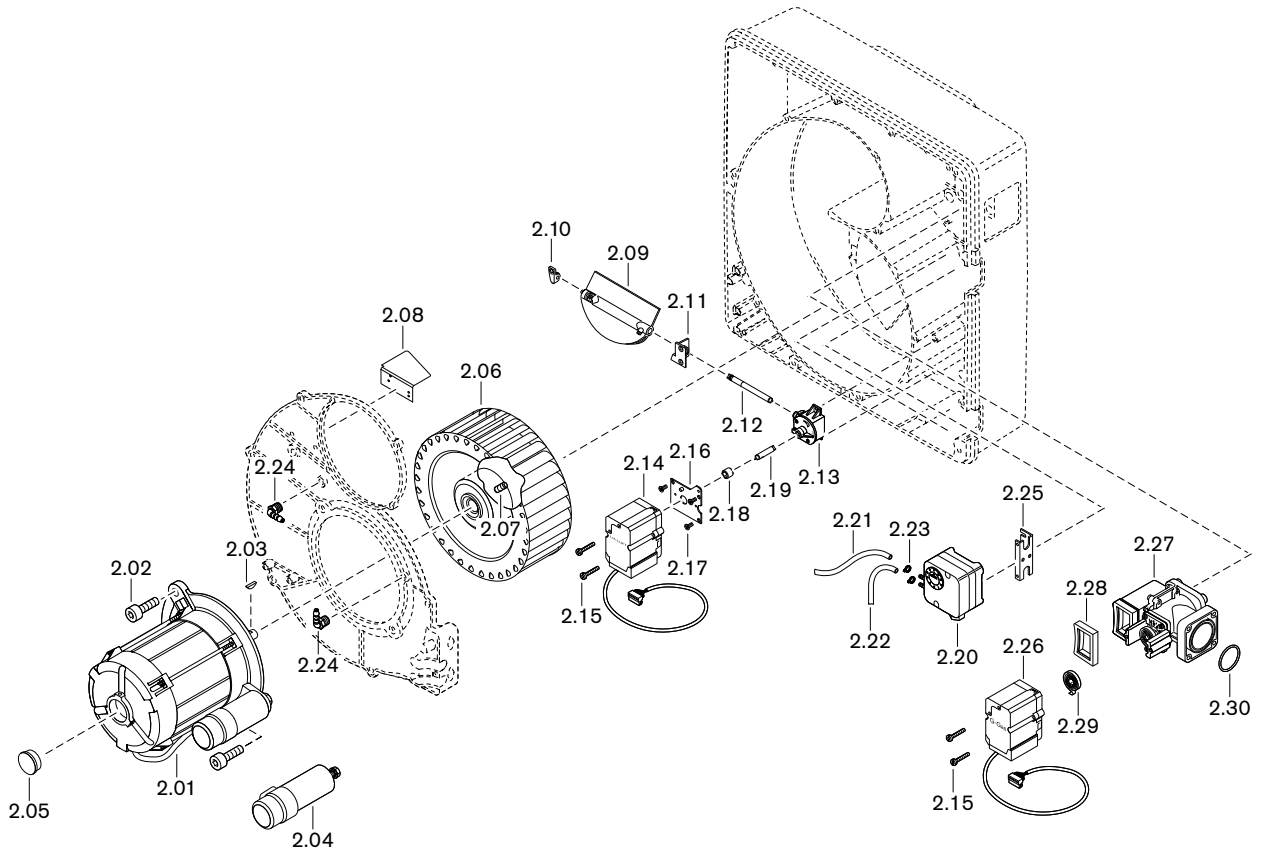


Bild Pict. Photo	Bezeichnung Brenner-Typenreihe Burner serie Type brûleur	Bestell-Nr. Order-No. No de commande	Preis EUR	Designation	Désignation
<b>2.</b>	<b>Motor ohne Drehzahlregelung</b>			<b>Motor without speed control system</b>	<b>Moteur sans régulation de vitesse</b>
2.01	Motor ECK05/A-2 230V / 50 Hz m. Kabel W30	240 310 07 032		Motor	Moteur
2.02	Schraube M8 x 20 DIN 912	402 511		Screw	Vis
2.03	Scheibenfeder 4 x 5 DIN 6888	490 154		Shaft key	Clavette
2.04	Kondensator-Set 12,0 uF 420 V	713 478		Capacitor set	Ensemble condensateur
2.05	Stopfen GPN 900 A 32 PHT schwarz	446 108		Plug	Bouchon
2.06	Gebäuserad TLR-S 180 x 71,6-L S1 50-60 Hz	241 310 08 022		Fan wheel	Turbine
2.07	Gewindestift M8 x 8 mit Ringschneide (Tufflok)	420 550		Grub screw with olive	Vis sans tête (avec frein filet)
2.08	Luftleitblech	232 400 01 047		Air guide	Tôle de guidage d'air
2.09	Luftklappe komplett	241 310 02 162		Air damper complete	Volet d'air complet
2.10	Lager links	241 400 02 037		Bearing left	Palier gauche
2.11	Lager rechts mit Lagerbuchse	241 210 02 032		Bearing, right with bearing bush	Palier droit avec support
2.12	Welle Luftklappe - Winkelgetriebe	241 310 02 147		Shaft air damper - angle motor	Axe volet d'air- renvoi d'angle
2.13	Winkelgetriebe	241 110 02 062		Angle motor	Renvoi d'angle
2.14	Schrittmotor Luft STE 4,5 24 V	651 103		Stepping motor air	Servomoteur d'air
2.15	Schraube M4 x 30 Torx-Plus metr.	409 245		Screw	Vis
2.16	Befestigungsblech	241 400 02 222		Fixing plate	Plaque de fixation
2.17	Schraube M4 x 10 Torx-Plus 20IP	409 236		Screw	Vis
2.18	Führungshülse	241 400 02 207		Guiding sleeve	Douille de guidage
2.19	Welle Winkelgetriebe - Stellantrieb	241 310 02 157		Shaft angle motor - servomotor	Axe renvoi d'angle - servomoteur
2.20	Druckwächter LGW 10 A2 1 - 10 mbar	691 370		Pressure switch	Pressostat d'air
2.21	Schlauch 4,0 x 1,75 220 mm	232 050 24 067		Silicone hose	Tube silicone
2.22	Schlauch 4,0 x 1,75 140 mm	232 050 24 047		Silicone hose	Tube silicone
2.23	Schlauchklemme 7,5	790 218		Hose retaining clip	Pince pour tube
2.24	Einschraubstutzen R1/8 WES4	453 003		Adaptor	Prise de mesure
2.25	Haltebügel Druckwächter	230 200 24 017		Bracket pressure switch	Equerre de fixation pressostat
2.26	Schrittmotor Gas STE 4,5 24 V	651 101		Stepping motor gas	Servomoteur gaz
2.27	Gasdrossel	232 310 25 010		Gas butterfly valve	Clapet gaz
2.28	Dichtung für Verbindungskanal	232 310 25 087		Seal for connection channel	Joint gaz pour chambre de mél.
2.29	Drehfeder 2 starke Ausführung	241 400 02 167		Spring 2 strong execution	Ressort de rappel force pression 2
2.30	O-Ring 45 x 3 NBR70 DIN ISO 3601	445 518		O-Ring	Joint torique

3. Motor mit Drehzahlregelung / Motor with speed control system / Moteur avec régulation de vitesse

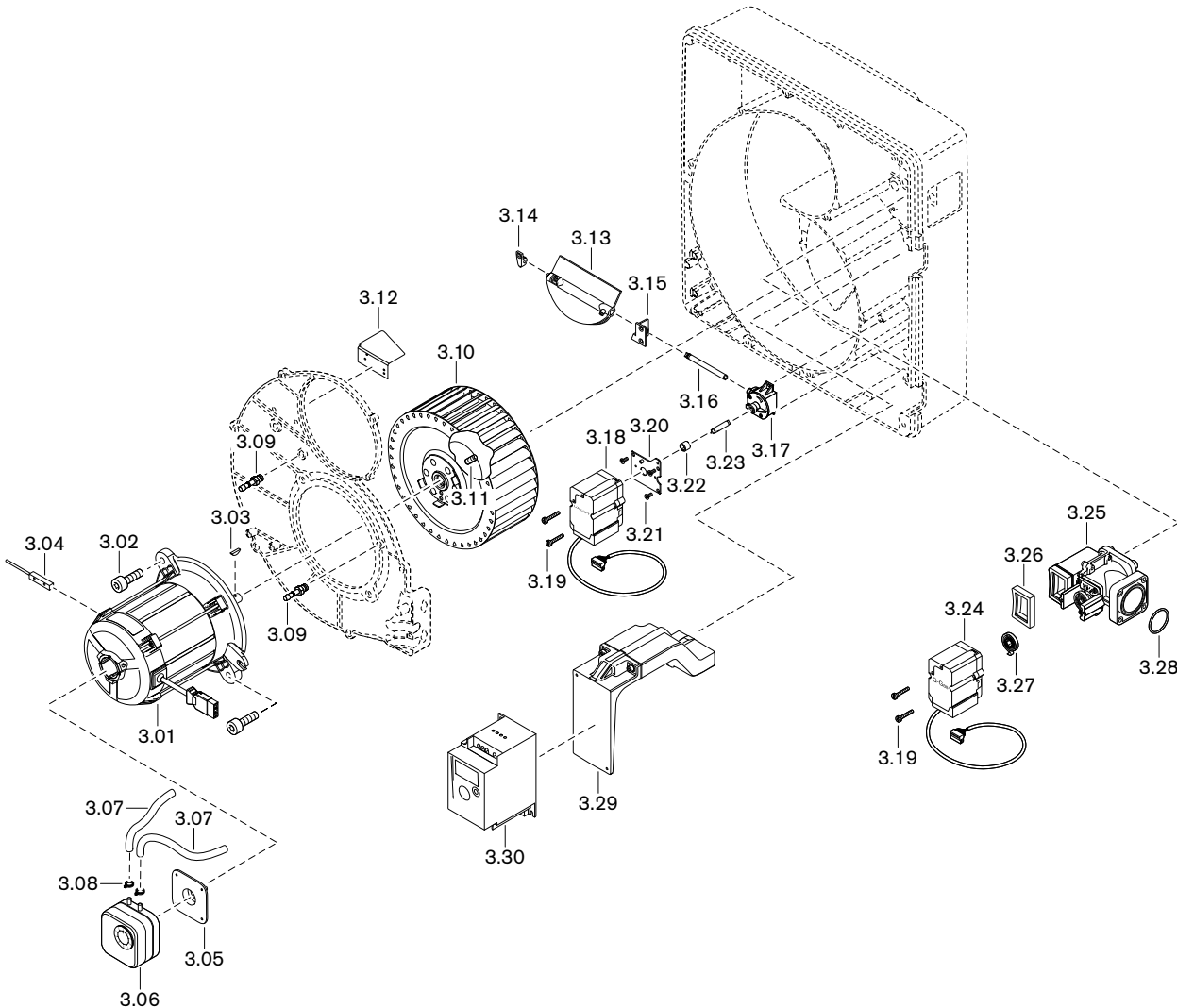


Bild Pict. Photo	Bezeichnung Brenner-Typenreihe Burner serie Type brûleur	Bestell-Nr. Order-No. No de commande	Preis EUR	Designation	Désignation
<b>3.</b>	<b>Motor mit Drehzahlregelung</b>			<b>Motor with speed control system</b>	<b>Moteur avec régulation de vitesse</b>
3.01	Motor DK05/A-2 3~ 230 V / 50 Hz	230 310 07 032		Motor	Moteur
3.02	Schraube M8 x 20 DIN 912	402 511		Screw	Vis
3.03	Scheibenfeder 4 x 5 DIN 6888	490 154		Shaft key	Clavette
3.04	Drehzahlsensor KJ1,5-Q8MB40-NA-X komplett	230 310 12 552		Speed sensor complete	Capteur de vitesse complet
3.05	Anbauflansch für LGW	605 243		Mounting flange for LGW	Bride pour fixation LGW
3.06	Druckwächter LGW 10 A2 1 - 10 mbar	691 370		Pressure switch	Pressostat d'air
3.07	Schlauch 4,0 x 1,75 220 mm	232 050 24 067		Silicone hose	Tube silicone
3.08	Schlauchklemme 7,5	790 218		Hose retaining clip	Pince pour tube
3.09	Einschraubstutzen R1/8 GES4	453 004		Adaptor	Prise de mesure
3.10	Gebälserad Drehzahl TLR-S 180 x 71,6-L S1	230 310 08 012		Fan wheel	Turbine
3.11	Gewindestift M8 x 8 mit Ringschneide (Tufflok)	420 550		Grub screw with olive	Vis sans tête (avec frein filet)
3.12	Luftleitblech	232 400 01 047		Air guide	Tôle de guidage d'air
3.13	Luftklappe komplett	241 310 02 162		Air damper complete	Volet d'air complet
3.14	Lager links	241 400 02 037		Bearing left	Palier gauche
3.15	Lager rechts mit Lagerbuchse	241 210 02 032		Bearing, right with bearing bush	Palier droit avec support
3.16	Welle Luftklappe - Winkelgetriebe	241 310 02 147		Shaft air damper - angle motor	Axe volet d'air- renvoi d'angle
3.17	Winkelgetriebe	241 110 02 062		Angle motor	Renvoi d'angle
3.18	Schrittmotor Luft STE 4,5 24 V	651 103		Stepping motor air	Servomoteur d'air
3.19	Schraube M4 x 30 Torx-Plus metr.	409 245		Screw	Vis
3.20	Befestigungsblech	241 400 02 222		Fixing plate	Plaque de fixation
3.21	Schraube M4 x 10 Kombi-Torx-Plus Senkkopf	409 242		Screw	Vis
3.22	Führungshülse	241 400 02 207		Guiding sleeve	Douille de guidage
3.23	Welle Winkelgetriebe - Stellantrieb	241 310 02 157		Shaft angle motor - servomotor	Axe renvoi d'angle - servomoteur
3.24	Schrittmotor Gas STE 4,5 24 V	651 101		Stepping motor	Servomoteur
3.25	Gasdrossel	232 310 25 010		Gas butterfly valve	Clapet gaz
3.26	Dichtung für Verbindungskanal	232 310 25 087		Seal for connection channel	Joint gaz pour chambre de mél.
3.27	Drehfeder 2 starke Ausführung	241 400 02 167		Spring	Ressort de rappel
3.28	O-Ring 45 x 3 NBR70 DIN ISO 3601	445 518		O-ring	Joint torique
3.29	Haltewinkel komplett. für Frequenzumrichter	230 310 01 072		Bracket complete for frequency converter	Equerre de maintien complète pour variateur
3.30	Frequenzumrichter ATV 12	710 603		Frequency converter	Convertisseur de fréquence

#### 4. Flammkopf / Combustion head / Tête de combustion

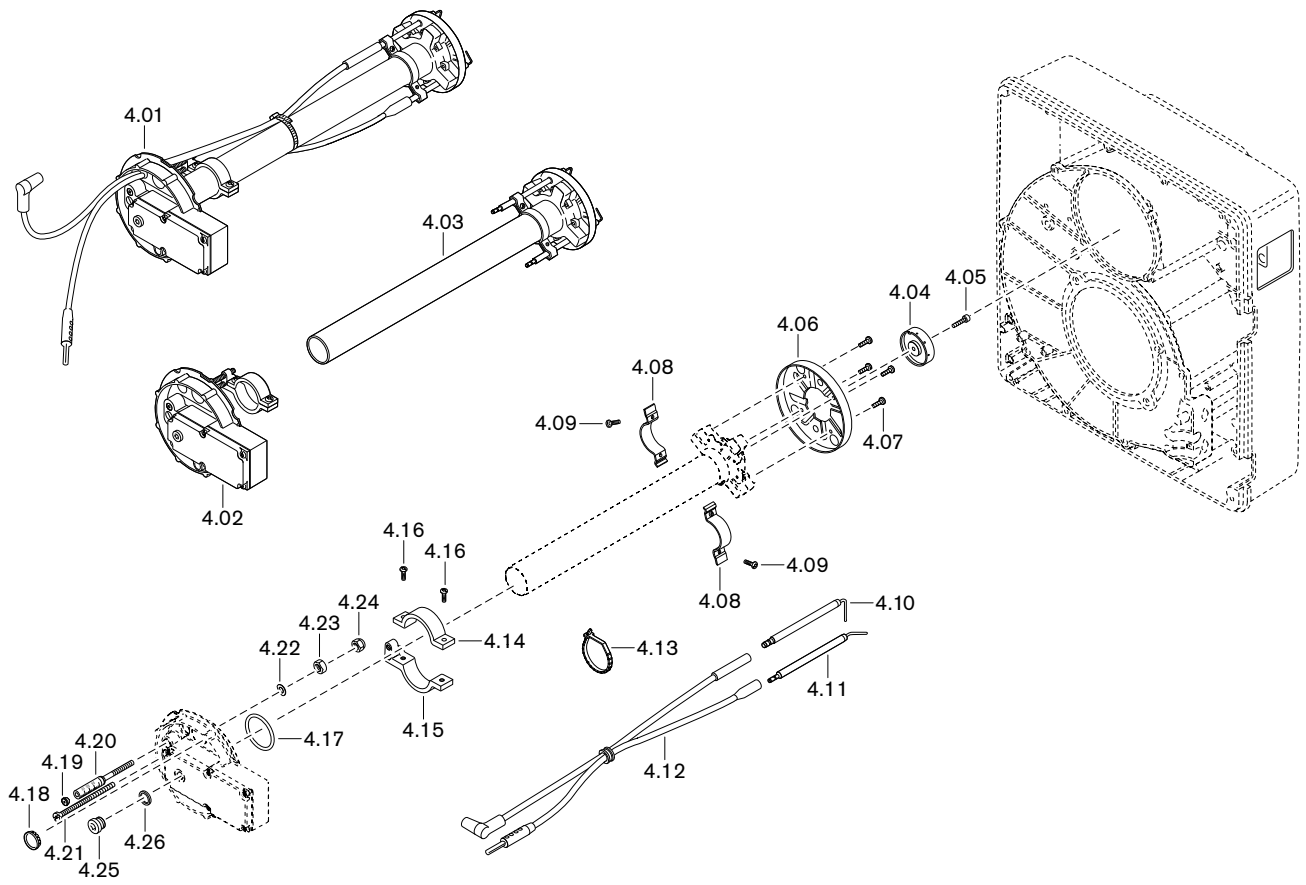




Bild Pict. Photo	Bezeichnung Brenner-Typenreihe Burner serie Type brûleur	Bestell-Nr. Order-No. No de commande	Preis EUR	Designation	Désignation
<b>4.</b>	<b>Flammkopf</b>			<b>Combustion head</b>	<b>Tête de combustion</b>
4.01	<b>Mischgehäuse WG30N/1-C komplett</b> (Erdgas) - Standard - 100 mm verlängert* - 200 mm verlängert* - 300 mm verlängert*	232 310 14 052 230 310 14 012 230 310 14 042 230 310 14 072		<b>Mixing head complete</b>  extended* extended* extended*	<b>Chambre de mélange complète</b>  rallonge de 100 mm* rallonge de 200 mm* rallonge de 300 mm*
	<b>Mischgehäuse WG30F/1-C komplett</b> (Flüssiggas) - Standard - 100 mm verlängert* - 200 mm verlängert* - 300 mm verlängert*	233 310 14 012 230 310 14 212 230 310 14 232 230 310 14 252		<b>Mixing head complete</b>  extended* extended* extended*	<b>Chambre de mélange complète</b>  rallonge de 100 mm* rallonge de 200 mm* rallonge de 300 mm*
4.02	<b>Verschlussgehäuse</b> komplett	232 310 14 022		<b>Shutter casing complete</b>	<b>Couvercle complet</b>
4.03	<b>Mischrohr WG30N/1-C komplett</b> (Erdgas) Ø Innen 42 mm - Standard - 100 mm verlängert* - 200 mm verlängert* - 300 mm verlängert*	232 310 14 082 230 310 14 022 230 310 14 032 230 310 14 062		<b>Mixing tube complete</b>  extended* extended* extended*	<b>Tube de mélange complet</b>  rallonge de 100 mm* rallonge de 200 mm* rallonge de 300 mm*
	<b>Mischrohr WG30F/1-C komplett</b> (Flüssiggas) Ø Innen 28 mm - Standard - 100 mm verlängert* - 200 mm verlängert* - 300 mm verlängert*	233 310 14 022 230 310 14 222 230 310 14 242 230 310 14 262		<b>Mixing tube complete</b>  extended* extended* extended*	<b>Tube de mélange complet</b>  rallonge de 100 mm* rallonge de 200 mm* rallonge de 300 mm*
4.04	<b>Düsentopf</b>	232 310 14 167		<b>Nozzle element</b>	<b>Coupele gicleur</b>
4.05	<b>Schraube</b> M4 x 22 Torx-Plus 20IP	409 238		<b>Screw</b>	<b>Vis</b>
4.06	<b>Stauscheibe</b> 105 x 36	232 310 14 157		<b>Diffuser</b>	<b>Défecteur</b>
4.07	<b>Schraube</b> M4 x 8 Torx-Plus 20IP	409 235		<b>Screw</b>	<b>Vis</b>
4.08	<b>Bügel</b> für Elektroden	232 400 14 187		<b>Bracket</b> for electrodes	<b>Bride</b> pour électrodes
4.09	<b>Schraube</b> M4 x 10 Torx-Plus 20IP	409 236		<b>Screw</b>	<b>Vis</b>
4.10	<b>Zündelektrode</b>	232 200 14 217		<b>Ignition electrode</b>	<b>Electrode d'allumage</b>
4.11	<b>Fühlerelektrode</b>	232 100 14 207		<b>Sensor electrode</b>	<b>Electrode d'ionisation</b>
4.12	<b>Zünd- und Fühlerleitung</b> - 600 mm (Standard) - 700 mm (für 100 mm Verlängerung)* - 800 mm (für 200 mm Verlängerung)* - 900 mm (für 300 mm Verlängerung)*	232 310 11 042 232 400 11 042 230 310 11 182 230 310 11 192		<b>Ignition and sensor cable</b>  extended* extended* extended*	<b>Câble d'allumage et d'ionisation</b>  rallonge de 100 mm* rallonge de 200 mm* rallonge de 300 mm*
4.13	<b>Wiederöffnungsband</b> 4,7 x 200 KBL520045 sw	794 089		<b>Release cable tie</b>	<b>Bande de serrage</b>
4.14	<b>Stellhebel</b> Oberteil	241 400 10 077		<b>Upper setting lever bracket</b>	<b>Bride de réglage supérieure</b>
4.15	<b>Stellhebel</b> Unterteil	232 400 14 197		<b>Lower setting lever bracket</b>	<b>Bride de réglage inférieure</b>
4.16	<b>Schraube</b> M4 x 12 Torx-Plus 20IP	409 237		<b>Screw</b>	<b>Vis</b>
4.17	<b>O-Ring</b> 42 x 3 NBR70 DIN ISO 3601	445 128		<b>O-ring</b>	<b>Joint torique</b>
4.18	<b>Schauglas</b>	241 400 01 377		<b>Viewing port</b>	<b>Verre de visée</b>
4.19	<b>Stopfen</b> 5,25	241 110 10 087		<b>Plug</b>	<b>Bouchon</b>
4.20	<b>Anzeigebolzen</b> M6 x 90	241 110 10 097		<b>Indicating bolt</b>	<b>Goujon</b> avec échelle de positionnement
4.21	<b>Verstellschraube</b> M6 x 88	241 400 10 097		<b>Adjustment screw</b>	<b>Vis de réglage</b>
4.22	<b>Federscheibe</b> S6 1.1211	490 003		<b>Spring washer</b>	<b>Clavette</b>
4.23	<b>Sechskantmutter</b> M6 DIN 934 -8	411 301		<b>Hexagonal nut</b>	<b>Ecrou</b>
4.24	<b>Sechskantmutter</b> M6 DIN 985 -6	411 302		<b>Hexagonal nut</b>	<b>Ecrou</b>
4.25	<b>Schraube</b> G1/8 A DIN 908 St	409 004		<b>Screw</b>	<b>Vis</b>
4.26	<b>Dichtring</b> 10 x 13,5 x 1,5 DIN 7603	441 033		<b>Sealing ring</b>	<b>Joint</b>
	* Nur in Verbindung mit Flammkopfverlängerung.			* Only in conjunction with combustion head extension	* Uniquement avec rallonge de tête

## 5. Feuerungsmanager / Combustion manager / Manager de combustion

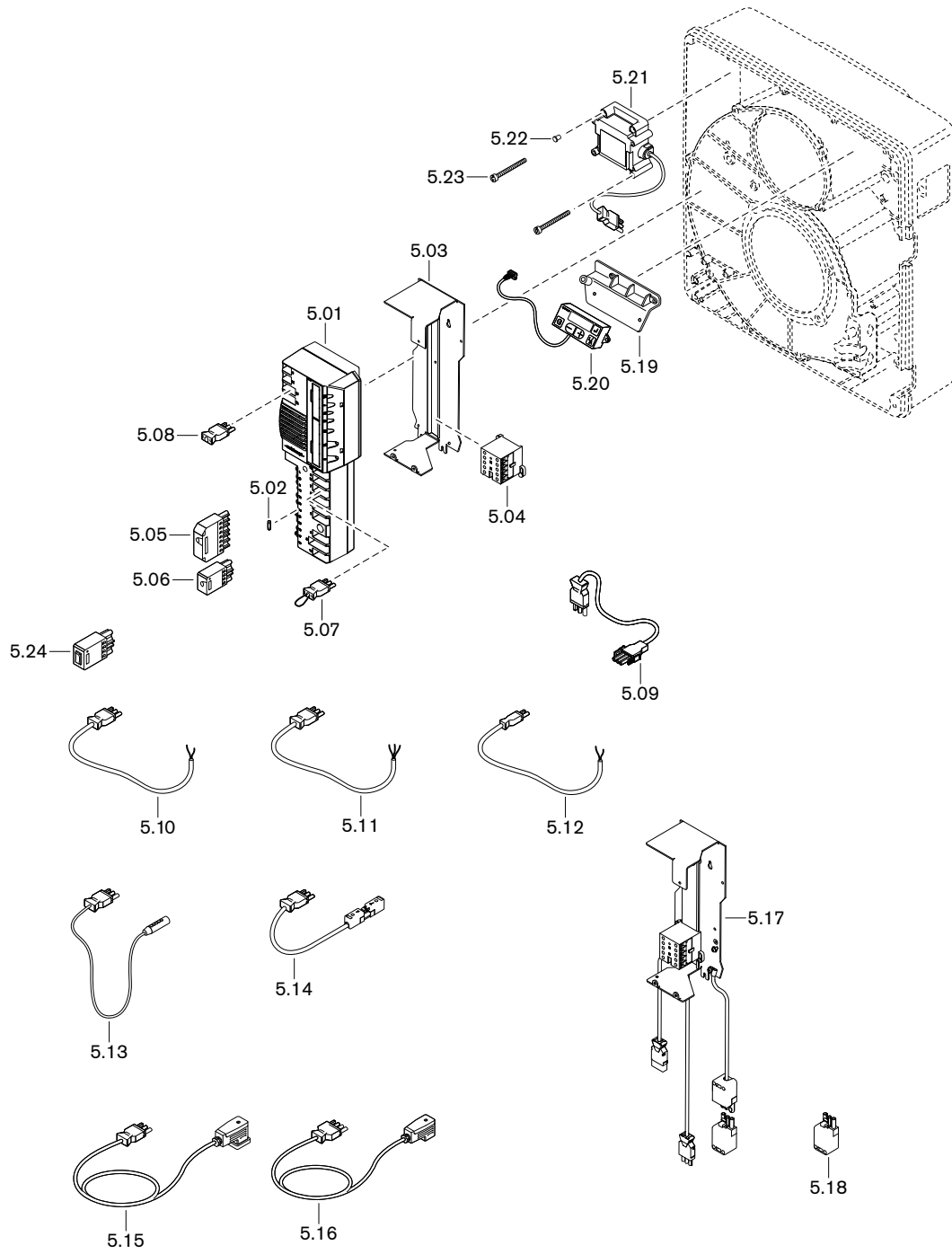


Bild Pict. Photo	Bezeichnung Brenner-Typenreihe Burner serie Type brûleur	Bestell-Nr. Order-No. No de commande	Preis EUR	Designation	Désignation
<b>5.</b>	<b>Feuerungsmanager</b>			<b>Combustion manager</b>	<b>Manager de combustion</b>
5.01	<b>Feuerungsmanager</b> W-FM 25 IB 230V W-FM 25 PO 230V	230 301 00 440 230 301 00 460		<b>Combustion manager</b> – intermitted operation – continuous operation	<b>Manager de combustion</b> – fonctionnement intermittent – fonctionnement continu
5.02	<b>Feinsicherung</b> 6,3 A IEC 127-2/V, träge	483 011 22 457		<b>Fine fuse</b>	<b>Fusible fin</b>
5.03	<b>Haltebügel mit Tragschiene</b>	232 310 12 022		<b>Bracket with carrier rail</b>	<b>Etrier de maintien avec rail</b>
5.04	<b>Leistungsschütz</b> B6-30-01 220-240 V	702 818		<b>Contacteur</b>	<b>Contacteur</b>
5.05	<b>Steckerteil</b> ST18/7	716 549		<b>Plug</b>	<b>Connecteur</b>
5.06	<b>Steckerteil</b> ST18/4	716 546		<b>Plug</b>	<b>Connecteur</b>
5.07	<b>Brückenstecker</b> Nr. 7	241 400 12 042		<b>Bridging plug</b>	<b>Prise shunt</b>
5.08	<b>Brückenstecker</b> Nr. 15	232 110 12 082		<b>Bridging plug</b>	<b>Prise shunt</b>
5.09	<b>Steckerkabel</b> Nr. 3 Motor	241 050 12 062		<b>Plug cable</b>	<b>Câble</b>
5.10	<b>Steckerkabel</b> Nr.3/N Netzzuleitung Frequenzumrichter	230 310 12 122		<b>Plug cable</b> Power supply frequency converter	<b>Câble</b> Alimentation réseau variateur
5.11	<b>Steckerkabel</b> Nr.3 Motorzuleitung (Drehzahl)	230 310 12 142		<b>Plug cable</b> motor supply (VSD)	<b>Câble</b> alimentation moteur (variateur)
5.12	<b>Steckerkabel</b> Nr.11 Luftdruckwächter	232 400 12 032		<b>Plug cable</b> air pressure switch	<b>Câble</b> pressostat d'air
5.13	<b>Ionisationskabel</b> Nr. 13	232 310 12 012		<b>Ionisation cable</b>	<b>Câble d'ionisation</b>
5.14	<b>Steckerkabel</b> Nr. 14 Fernentriegelung	230 110 12 362		<b>Plug cable</b> remote reset	<b>Câble</b> déverrouillage à distance
5.15	<b>Steckerkabel</b> Nr.12 Gasdruckwächter	232 400 12 022		<b>Plug cable</b> gas pressure switch	<b>Câble</b> pressostat gaz
5.16	<b>Steckerkabel</b> Nr. 5 W-FM, DMV	232 400 12 012		<b>Plug cable</b>	<b>Câble</b>
5.17	<b>Leistungsschütz</b> 230 V mit Haltebügel	230 310 12 512		<b>Contacteur with bracket</b>	<b>Contacteur avec étrier de maintien</b>
5.18	<b>Steckerteil</b> ST18/3	716 543		<b>Plug</b>	<b>Connecteur</b>
5.19	<b>Befestigungsbügel</b>	241 400 12 017		<b>Fixing bracket</b>	<b>Equerre de fixation</b>
5.20	<b>ABE</b> für W-FM 20/25 mit 0,58 m Leitung	600 481		<b>ABE</b>	<b>ABE</b>
5.21	<b>Zündgerät</b> Typ W-ZG01V 230V 100VA	603 229		<b>Ignition unit</b>	<b>Allumeur</b>
5.22	<b>Verschlussstopfen</b> für Zündgerät	603 224		<b>Plug</b> for ign.device	<b>Bouchon pour transfo</b>
5.23	<b>Schraube</b> M4 x 42 Kombi-Torx-Plus 20IP	409 260		<b>Screw</b>	<b>Vis</b>
5.24	<b>Steckerschalter</b> ST18/4	130 103 15 012		<b>Plug switch</b>	<b>Interrupteur</b>

6. Gasarmaturen / Gas valve train / Rampes gaz

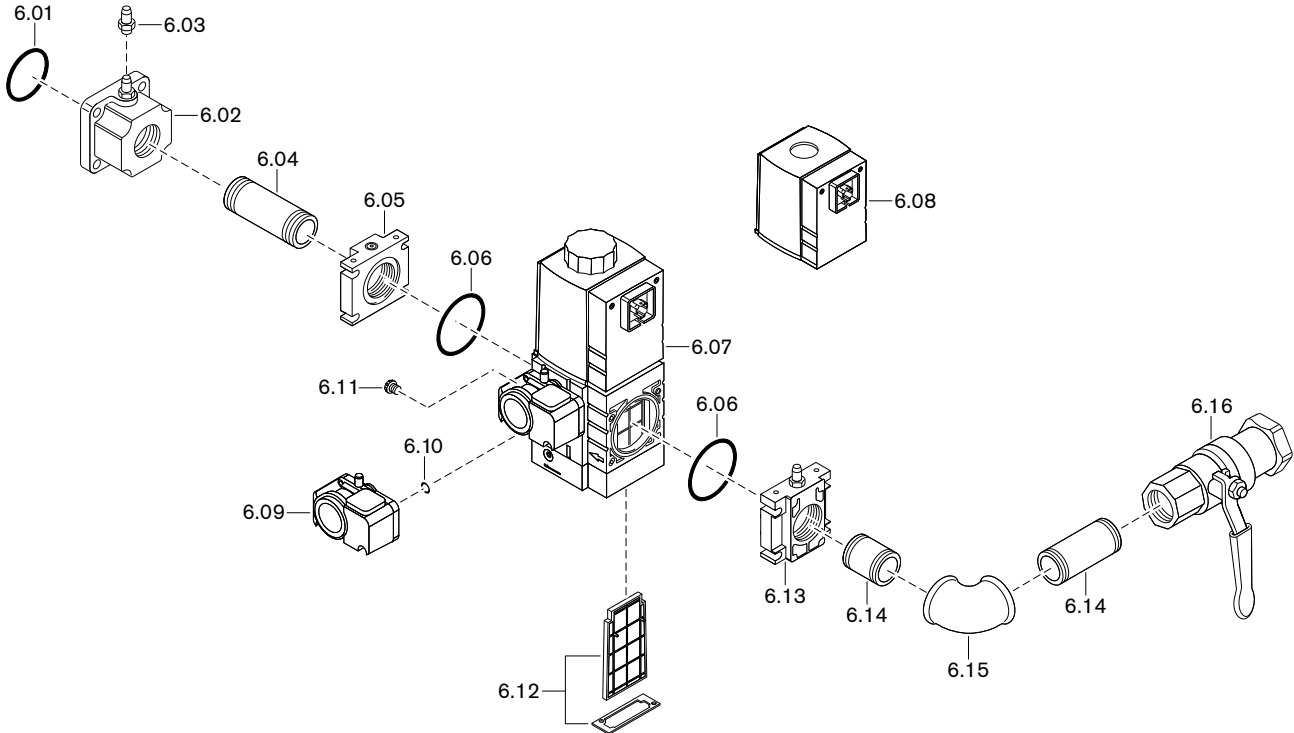


Bild Pict. Photo	Bezeichnung Brenner-Typenreihe Burner serie Type brûleur	Bestell-Nr. Order-No. No de commande	Preis EUR	Designation	Désignation
<b>6.</b>	<b>Gasarmaturen</b>			<b>Gas valve train</b>	<b>Rampes gaz</b>
6.01	<b>O-Ring</b> 45 x 3 NBR 70, DIN 3771	445 518		<b>O-ring</b>	<b>Joint torique</b>
6.02	<b>Flansch</b> Rp1½	232 400 26 027		<b>Flange</b>	<b>Bride</b>
6.03	<b>Druckmessnippel</b> G1/8A	453 001		<b>Pressure test nipple</b>	<b>Prise de mesure</b>
6.04	<b>Doppelnippel</b> R1½ x 80	139 000 26 677		<b>Double nipple</b>	<b>Mamelon double</b>
6.05	<b>Flansch</b> - DMV 507 Rp1½ - DMV 512 Rp1½	605 234 605 230		<b>Flange</b>	<b>Bride</b>
6.06	<b>O-Ring</b> - 57 x 3 W-MF 507 - 75 x 3,5 W-MF 512	445 519 445 520		<b>O-ring</b>	<b>Joint torique</b>
6.07	<b>Mehrfachstellgerät</b> mit Gasdruckwächter - W-MF SE 507 S22 230 V - W-MF SE 512 S22 230 V	605 320 605 321		<b>Multi function assembly</b> with pressure switch	<b>Multibloc</b> avec pressostat
6.08	<b>Magnetspule</b> - W-MF 507 Nr. 032P 230 V - W-MF 512 Nr. 042P 230 V	605 255 605 257		<b>Solenoid coil</b>	<b>Bobine</b>
6.09	<b>Druckwächter</b> GW 50 A5/1 5 ... 50 mbar mit Schrauben und O-Ring	691 378		<b>Pressure switch</b>	<b>Pressostat</b>
6.10	<b>O-Ring</b> 10,5 x 2,25 für Druckwächter	445 512		<b>O-ring</b>	<b>Joint torique</b>
6.11	<b>Atmungsstopfen</b> mit Filterelement G1/8	605 302		<b>Breather plug</b> with filter element	<b>Bouchon mise à l'air libre</b> avec élément filtrant
6.12	<b>Filtereinsatz</b> - W-MF 507 - W-MF 512	605 253 605 254		<b>Filterelement</b>	<b>Filtre</b>
6.13	<b>Flansch</b> mit Druckmessnippel - DMV 507 Rp¾ - DMV 512 Rp1 - DMV 512 Rp1½	232 110 26 092 232 210 26 252 232 310 26 062		<b>Flange with pressure test nipple</b>	<b>Bride avec prise de pression</b>
6.14	<b>Doppelnippel</b> - R¾ x 50 - R¾ x 100 - R1 x 50 - R1 x 100 - R1½ x 80 - R1½ x 120	139 000 26 117 139 000 26 627 139 000 26 177 139 000 26 187 139 000 26 677 139 000 26 237		<b>Double nipple</b>	<b>Mamelon double</b>
6.15	<b>Winkel</b> A1 - ¾-Zn-A - 1-Zn-A - 1½-Zn-A	453 143 453 123 453 137		<b>Angle</b>	<b>Coude</b>
6.16	<b>Kugelhahn</b> mit TAE - 998NG-¾-CE-TAS für Gas PN1 - 998NG-1-CE-TAS für Gas PN1 - 984 1½-CE-TAS MOP5	454 596 454 597 454 911		<b>Ball valve with TAE</b>	<b>Robinet à bille avec TAS</b>
	<b>Kugelhahn</b> ohne TAE - 984D-¾ PN 40/MOP5 - 984D-1 PN 40/MOP5 - 984D-1½ PN 40/MOP5	454 660 454 661 454 663		<b>Ball valve without TAE</b>	<b>Robinet à bille sans TAS</b>





## Das komplette Programm: zuverlässige Technik und schneller, professioneller Service

	<p><b>W-Brenner</b> <span style="float: right;"><b>bis 570 kW</b></span></p> <p>Die millionenfach bewährten Kompaktbrenner sind sparsam und zuverlässig. Als Öl-, Gas- und Zweistoffbrenner beheizen sie Ein- und Mehrfamilienhäuser sowie Gewerbebetriebe. Als purflam® Brenner mit einer speziellen Mischeinrichtung verbrennen sie Öl nahezu rußfrei und mit reduzierten NO<sub>x</sub>-Emissionen.</p>	<p><b>Wandhängende Brennwertsysteme für Gas</b> <span style="float: right;"><b>bis 240 kW</b></span></p> <p>Die wandhängenden Brennwertgeräte WTC-GW bestechen durch eine einfache Bedienung und einem Maximum an Effizienz. Sie eignen sich ideal für Ein- und Mehrfamilienhäuser – sowohl im Neubau als auch in der Modernisierung.</p>	
	<p><b>WM-Brenner monarch® und Industriebrenner</b> <span style="float: right;"><b>bis 11.700 kW</b></span></p> <p>Die legendären Industriebrenner sind langlebig und vielseitig einsetzbar. Zahlreiche Ausführungsvarianten als Öl-, Gas- und Zweistoffbrenner eignen sich für unterschiedlichste Wärmeanforderungen in verschiedensten Bereichen und Anwendungen.</p>	<p><b>Bodenstehende Brennwertkessel für Öl und Gas</b> <span style="float: right;"><b>bis 1.200 kW</b></span></p> <p>Die bodenstehenden Brennwertkessel WTC-GB (bis 300 kW) und WTC-OB (bis 45 kW) sind effizient, schadstoffarm und vielseitig einsetzbar. Durch eine Kaskadierung von bis zu vier Gas-Brennwertkesseln können auch große Leistungen abgedeckt werden.</p>	
	<p><b>WKmono 80 Brenner</b> <span style="float: right;"><b>bis 17.000 kW</b></span></p> <p>Die Brenner der Baureihe WKmono 80 sind die leistungsstärksten Monoblock-Brenner von Weishaupt. Sie sind als Öl-, Gas- oder Zweistoffbrenner lieferbar und vor allem für den harten Einsatz in der Industrie konzipiert.</p>	<p><b>Solarsysteme</b></p> <p>Die formschönen Flachkollektoren sind die ideale Ergänzung zu Weishaupt Heizsystemen. Sie eignen sich für die solare Trinkwassererwärmung sowie zur kombinierten Heizungsunterstützung. Mit den Varianten für Auf-, In- und Flachdachmontage kann die Sonnenenergie auf nahezu jedem Dach und in jeder Größenordnung genutzt werden.</p>	
	<p><b>WK-Brenner</b> <span style="float: right;"><b>bis 32.000 kW</b></span></p> <p>Die Industriebrenner im Baukastensystem sind anpassungsfähig, robust und leistungsstark. Auch im harten Industrieinsatz leisten diese Öl-, Gas- und Zweistoffbrenner zuverlässig ihre Arbeit.</p>	<p><b>Wassererwärmer/Energiespeicher</b></p> <p>Das vielfältige Programm an Trinkwasser- und Energiespeichern für verschiedene Wärmequellen umfasst Speichervolumen von 70 bis 3.000 Liter. Um die Speicherverluste zu minimieren stehen die Trinkwasserspeicher von 140 bis 500 Liter mit einer hocheffizienten Dämmung mittels Vakuum-Isolations-Paneelen zur Verfügung.</p>	
	<p><b>MSR-Technik/Gebäudeautomation von Neuberger</b></p> <p>Vom Schaltschrank bis zu kompletten Gebäudeautomationslösungen – bei Weishaupt finden Sie das gesamte Spektrum moderner MSR-Technik. Zukunftsorientiert, wirtschaftlich und flexibel.</p>	<p><b>Wärmepumpen</b> <span style="float: right;"><b>bis 180 kW</b></span></p> <p>Das Wärmepumpenprogramm bietet Lösungen für die Nutzung von Wärme aus der Luft, der Erde oder dem Grundwasser. Manche Systeme eignen sich auch zur Kühlung von Gebäuden. Durch Kaskadierung lässt sich die Leistung nahezu unbegrenzt steigern.</p>	
	<p><b>Service</b></p> <p>Weishaupt Kunden können sich darauf verlassen, dass Spezialwissen und -werkzeug immer zur Verfügung stehen, wenn man sie braucht. Unsere Servicetechniker sind universell ausgebildet und kennen jedes Produkt ganz genau, vom Brenner bis zur Wärmepumpe, vom Brennwertgerät bis zum Solarkollektor.</p>	<p><b>Erdsondenbohrungen</b></p> <p>Mit der Tochtergesellschaft BauGrund Süd bietet Weishaupt auch Erdsonden- und Brunnenbohrungen an. Mit einer Erfahrung von mehr als 12.000 Anlagen und weit über 2 Millionen Bohrm Metern bietet BauGrund Süd ein umfassendes Dienstleistungsprogramm an.</p>	