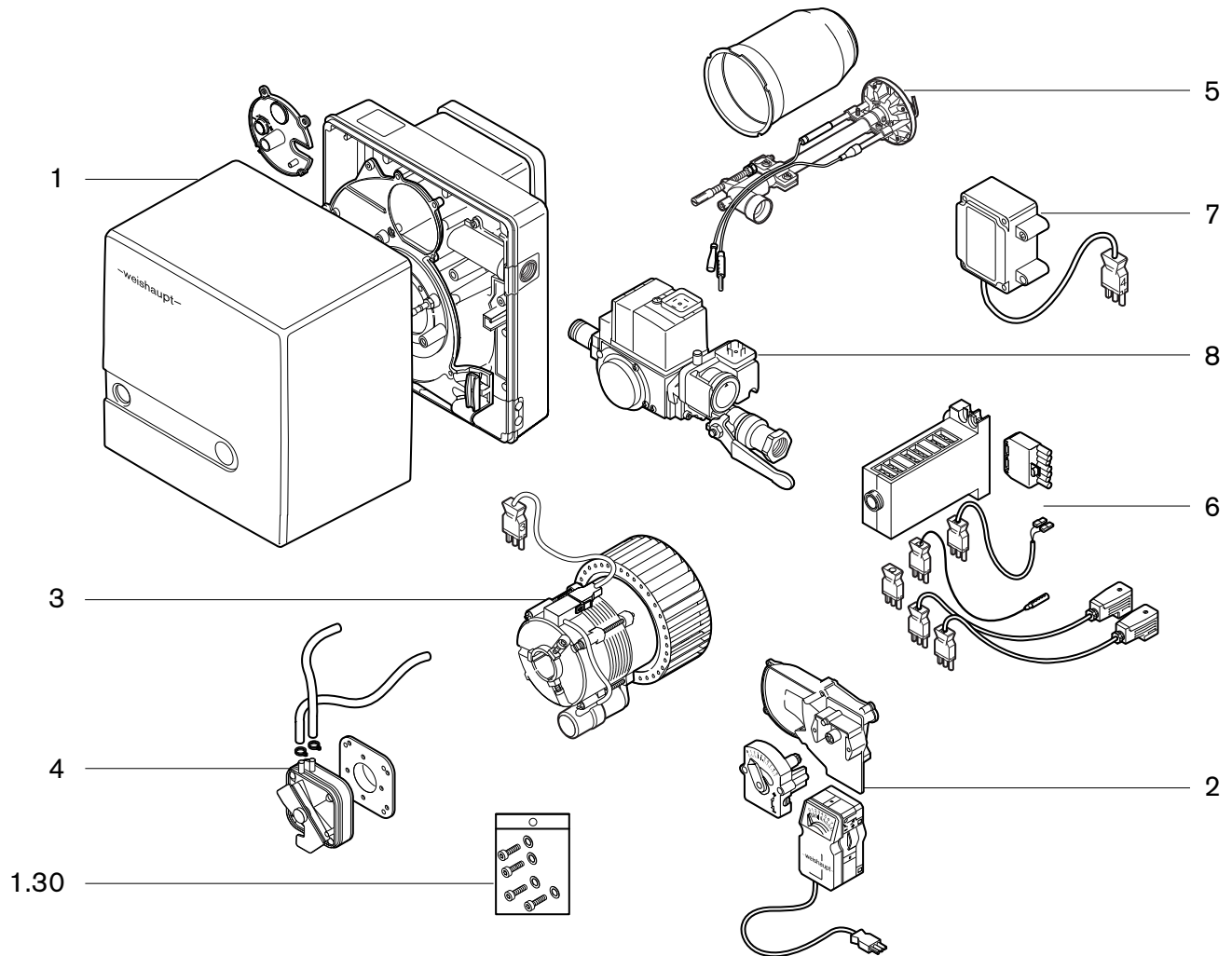


**Ersatzteile für
Brenner-Typen WG5**

**Spare parts for
burner types WG5**

**Pièces de rechange
pour brûleurs WG5**

– weishaupt –



Gebrauch

Brennertyp und Fabriknummer feststellen.
Diese Angaben stehen auf dem Typenschild.

Zuordnung des defekten Teiles zu einer der
Sachgruppen des Inhaltsverzeichnisses
bestimmen.

Teil in der entsprechenden Sachgruppe der
Ersatzteilliste auswählen.

Instructions for use

Determine burner type and serial number.
These data are on the nameplate.

Coordination of the defective part to one of
the subject indexes of the table of contents.

Select part in the appropriate subject index of
the spare parts list.

Utilisation

Chercher le type et le numéro de fabrication
du brûleur. Ces éléments se trouvent sur la
plaque signalétique.

La pièce défectueuse appartient à une famille
du catalogue.

Choisir la pièce dans cette famille.

Bitte geben sie in der Bestellung an:

- Bezeichnung des Ersatzteils
- Bestellnummer
- **Brennertyp**
- **Fabriknummer**

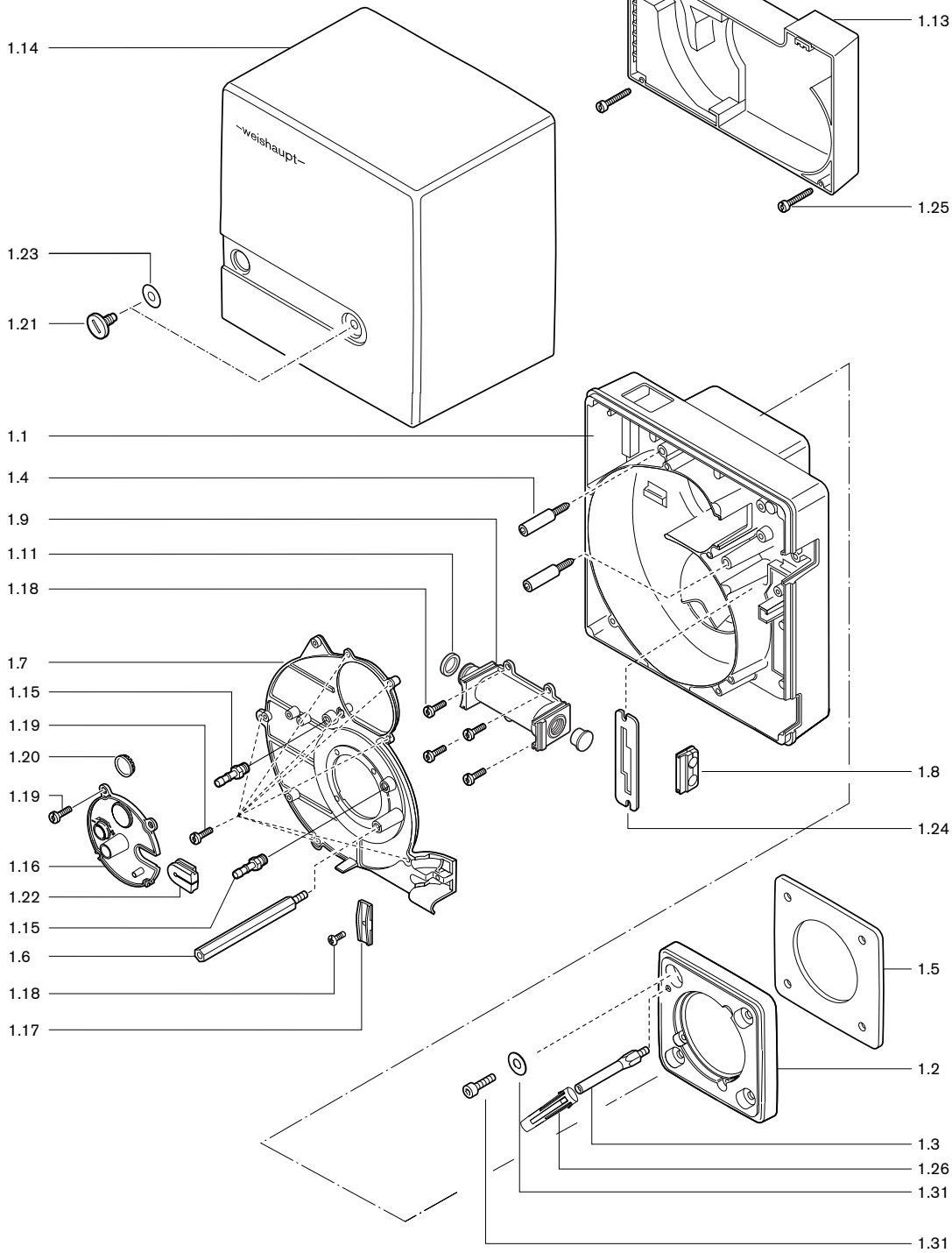
Kindly indicate in the order:

- Designation of the spare part
- Order-No.
- **Burner type**
- **Serial-No.**

Indiquer également:

- Désignation de la pièce
- No de référence
- **Type brûleur**
- **No de fabrication**

1. Brennergehäuse / Burner housing / Carcasse brûleur



1.30 Lose mitzuliefernde Teile / Parts supplied loose / Pièces livrées démontées

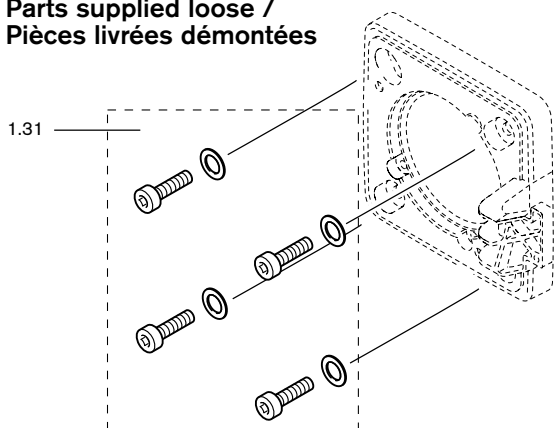
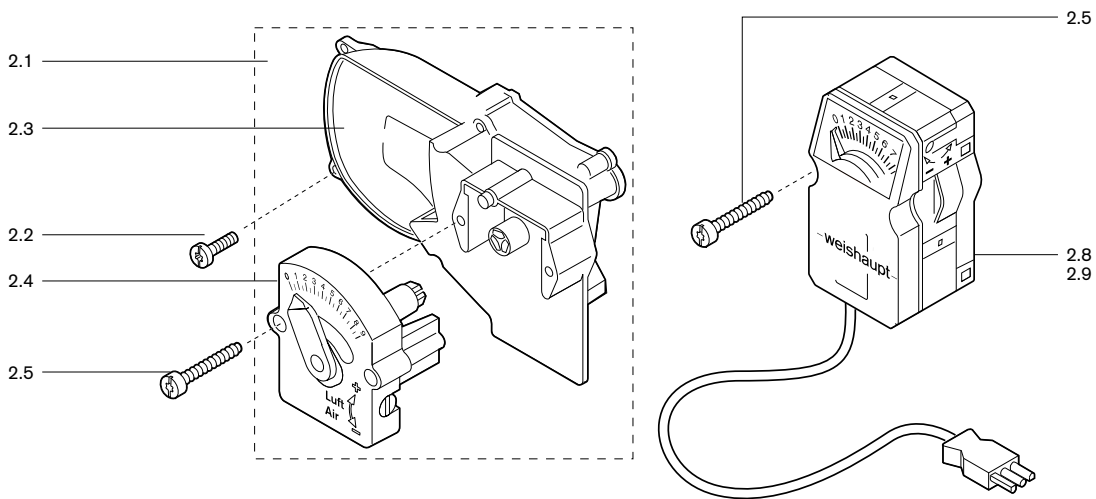
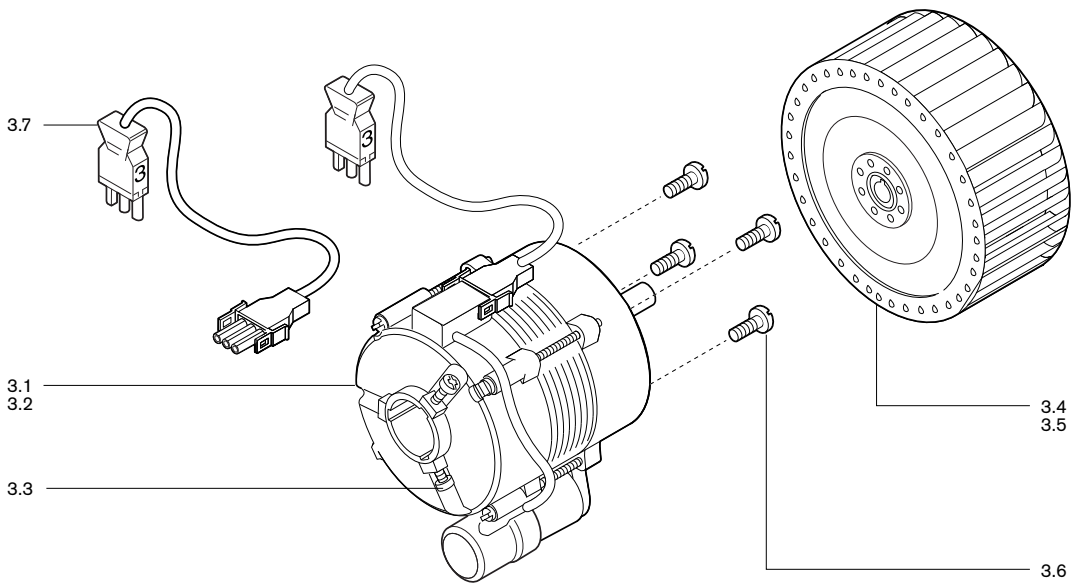


Bild Pict. Photo	Bezeichnung Brenner-Typenreihe Burner serie Type brûleur	Bestell-Nr. Order-No. No de commande	Preis EUR	Designation	Désignation
1.	Brennergehäuse			Burner housing	Carcasse brûleur
1.1	Brennergehäuse	241 050 01 017		Burner housing	Carcasse brûleur
1.2	Brennerflansch	241 050 01 287		Burner flange	Bride brûleur
1.3	Stehbolzen für Brennerflansch	241 050 01 187		Stay bolt for burner flange	Entretoise de fixation du capot
1.4	Schraube für Brennergehäuse	241 110 01 297		Screw for burner housing	Vis pour carcasse brûleur
1.5	Flanschdichtung	241 050 01 147		Flange sealing	Joint de bride
1.6	Stehbolzen für Abdeckhaube	241 050 01 357		Stay bolt for cover	Entretoise pour capot de brûleur
1.7	Gehäusedeckel	241 050 01 037		Casing cover	Capot
1.8	Tülle	241 050 01 177		Cable bushing	Passe câble
1.9	Anschlusskanal mit Scheibe	232 050 01 102		Connection channel with washer	Pièce de liaison chambre de mél.
1.10	Stopfen natur GPN 600 B 182	446 081		Plug natural	Bouchon incolore
1.11	Dichtring Mischgehäuse-Anschlusskanal	232 050 14 047		Sealing ring compustion head-connection channel	Joint chambre de mél.-pièce de liaison
1.13	Ansauggehäuse komplett	241 050 01 012		Air intake casing complete	Caison d'aspiration complet
1.14	Abdeckhaube komplett	241 050 01 022		Cover complete	Capot de brûleur complet
1.15	Einschraubstutzen R 1/8 GES4	453 004		Threaded socket	Prise de mesure
1.16	Verschlussdeckel mit Schauglas	232 050 14 092		Cover with sight glass	Couvercle chambre de mélange
1.17	Halter für Kabel	241 400 01 367		Holder for cable	Etrier pour câbles
1.18	Schraube M 4 x 10 Kombi-Torx-Plus 20IP	409 236		Screw	Vis
1.19	Schraube M 5 x 15 Kombi-Torx-Plus 20IP	409 310		Screw	Vis
1.20	Schauglas	241 400 01 377		Sight glass	Verre de visée
1.21	Schraube M8 x 15	142 013 01 157		Screw	Vis
1.22	Tülle für Zündkabel	241 050 01 157		Cable bushing for ignition cable	Passe-câble pour câble d'allumage
1.23	Scheibe 7 + 0,2 x 18 x 0,6	430 016		Washer	Rondelle
1.24	Halteblech für Serviceposition	241 050 01 247		Bracket for service position	Fixation pour position entretien
1.25	Schraube 4 x 30	409 325		Screw	Vis
1.26	Hülse für Brennergehäuse	241 050 01 317		Sleeve for burner housing	Douille pour carcasse brûleur
1.30	Lose mitzuliefernde Teile			Parts supplied loose	Pièces livrées démontées
1.31	Zubehör-Garnitur	241 200 00 012		Attachment accessories	Boulons et rondelles de fixation bride brûleur

2. Luftregler mit Schrittmotor / Air regulator with stepping motor / Volet d'air avec servomoteur



3. Motor mit Kondensator, Gebläse / Motor with condensor fan / Moteur avec condensateur, turbine



4. Druckwächter / Pressure switch / Pressostat

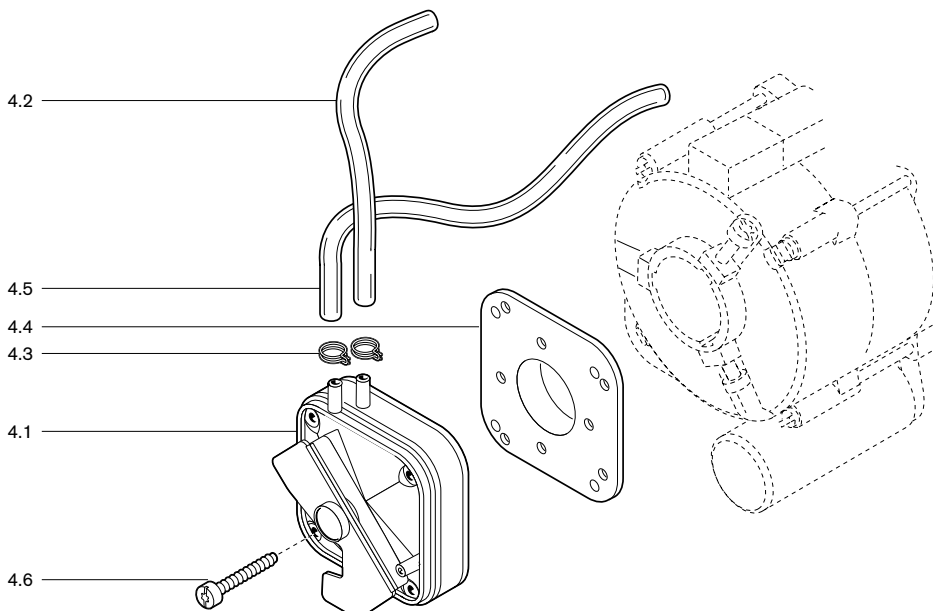


Bild Pict. Photo	Bezeichnung Brenner-Typenreihe Burner serie Type brûleur	Bestell-Nr. Order-No. No de commande	Preis EUR	Designation	Désignation
2.	Luftregler mit Schrittmotor			Air regulator with stepping motor	Volet d'air avec servomoteur
2.1	Luftregler mit Handverstellung	241 050 02 042		Air regulator	Réglage d'air manuel
2.2	Schraube M4 x 12 Kombi-Torx-Plus	409 237		Screw	Vis
2.3	Ansaugkanal komplett	241 050 02 032		Air intake channel complete	Gaine d'aspiration complète
2.4	Handverstellung	241 050 02 022		Handverstellung	Réglage manuel
2.5	Schraube M4 x 30 Kombi-Torx-Plus	409 325		Screw	Vis
2.6	Luftregler mit Stellantrieb 230 V 50 Hz	241 050 02 052		Air reg. with stepping motor	Réglage d'air avec servomoteur
2.7	110 V 60 Hz	240 050 02 012			
2.8	Stellantrieb W-St02/1 230 V, 50 Hz	651 047		Stepping motor	Servomoteur
2.9	110 V, 60 Hz	651 048			
3.	Motor mit Kondensator, Gebläse			Motor with condensor fan	Moteur avec conden- sateur, turbine
3.1	Motor ECK02/H-2/1 230 V 50 Hz 40W	652 093		Motor	Moteur ECK02/F-2/1
3.2	Motor ECK02 H-2/1 110 V 60 Hz 90W	230 050 08 032			
3.3	Schraube M 5 x 12 Kombi-Torx-Plus 20IP	409 239		Screw	Vis
3.4	Gebläse 119 x 41,4 S1 50Hz	241 050 08 012		Blower wheel	Turbine
3.5	113 x 39,6 S1 60 Hz	241 050 08 022			
3.6	Schraube M 4 x 12 Kombi-Torx-Plus 20IP	409 237		Screw	Vis
3.7	Steckerkabel	241 050 12 062		Cable	Câble
3.8	Kondensator 3 µF für 230 V 50 Hz 8 µF für 110 V 60 Hz	713 472 713 473		Capacitor	Condensateur
3.9	Gewindestift M6 x 8 für Gebläse	420 549		Threaded bolt for fan wheel	Tige filetée pour turbine
4.	Druckwächter			Pressure switch	Pressostat
4.1	Druckwächter LGW 3 A1	691 446		Pressure switch	Pressostat d'air
4.2	Silikonschlauch 40 x 1,75 x 140 mm	232 050 24 047		Silicon hose	Tube silicone
4.3	Schlauchklemme 7,5	790 218		Hose clamp	Collier à ressort
4.4	Anbauflansch für LGW	605 243		Attachment flange	Bride de fixation
4.5	Silikonschlauch 40 x 1,75 x 190 mm	232 050 24 057		Silicon hose	Tube silicone
4.6	Schraube M 4 x 22 Kombi-Torx-Plus 20IP	409 307		Screw	Vis

5. Flammkopf / Combustion head / Tête de combustion

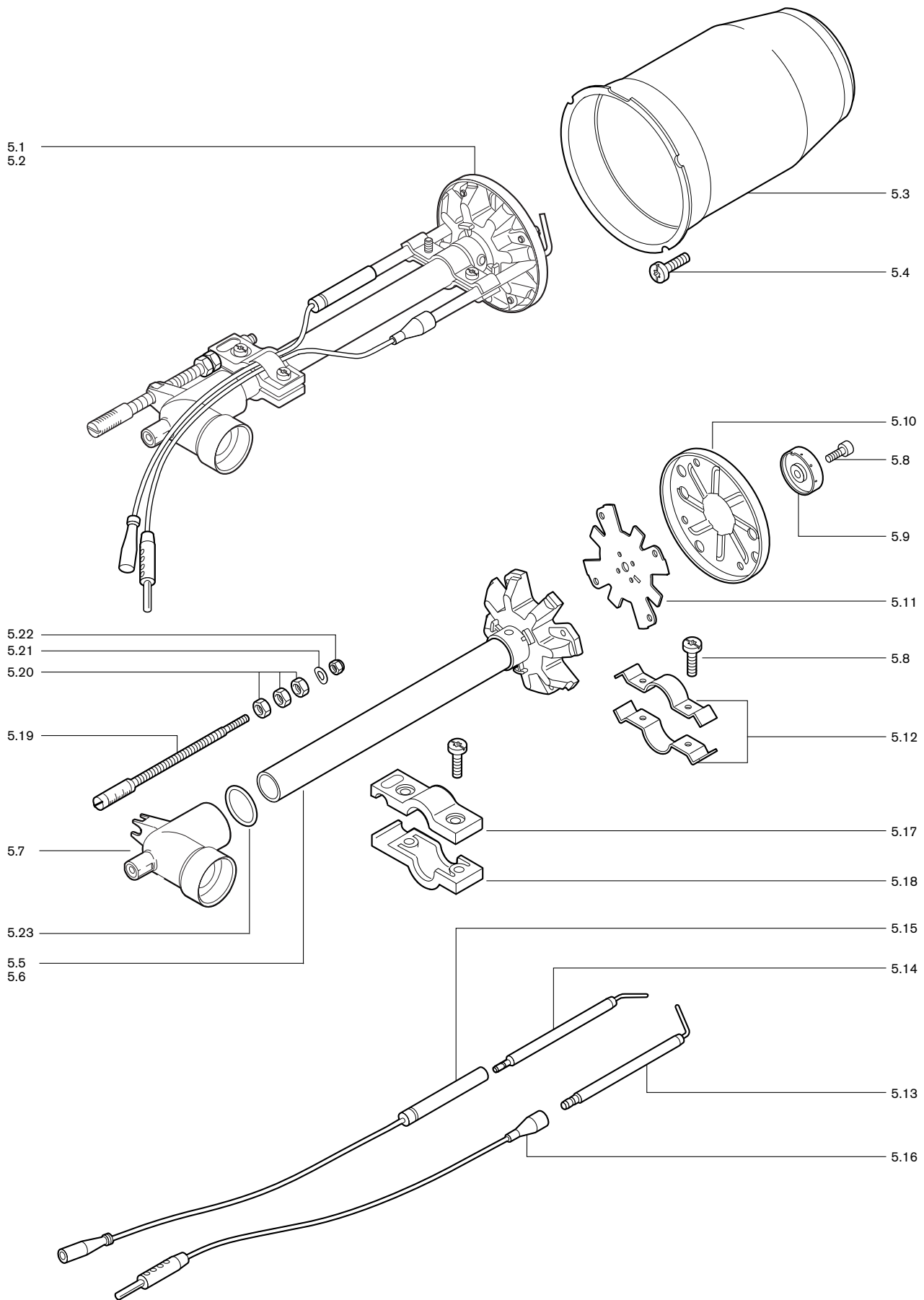
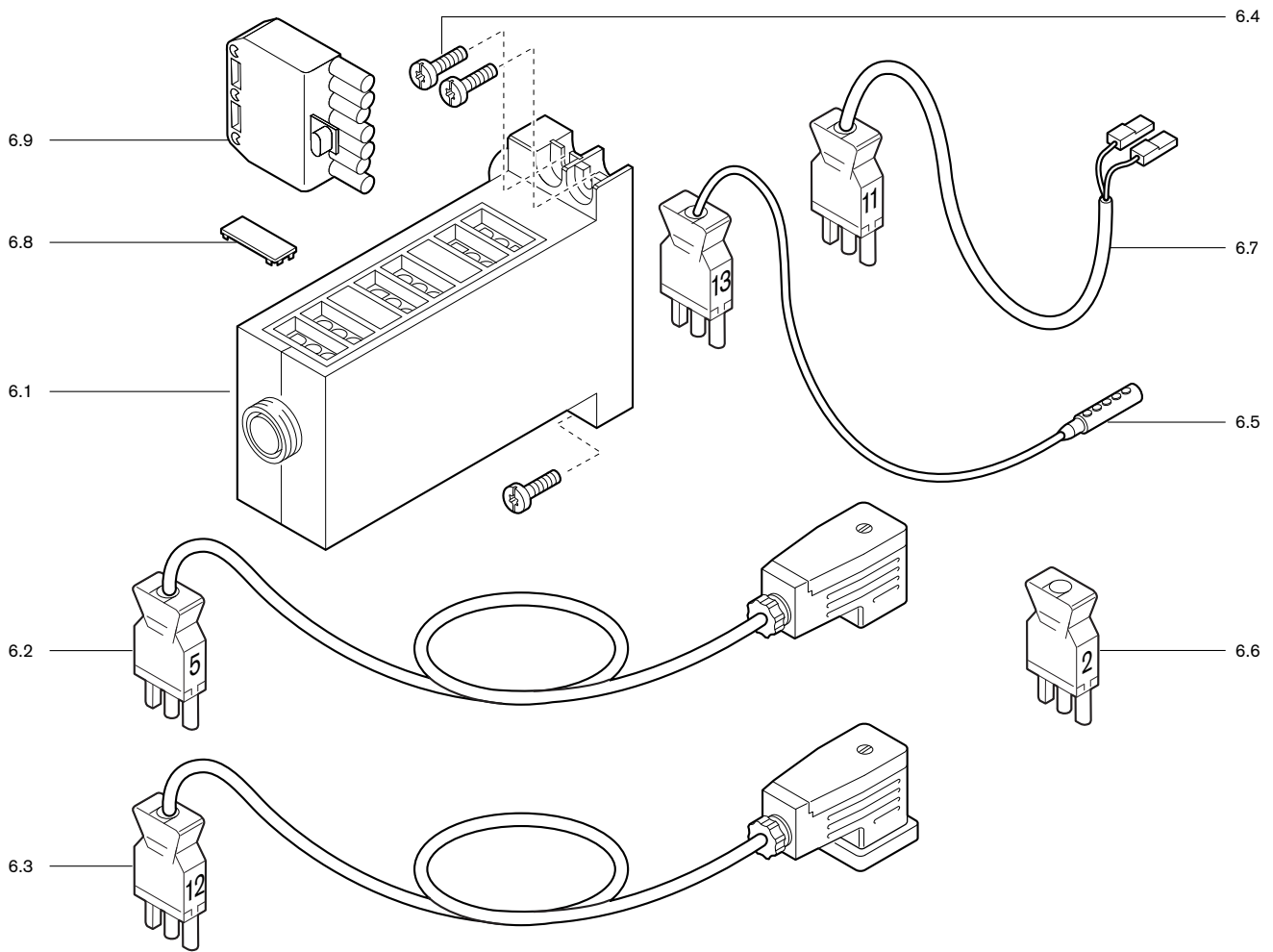


Bild Pict. Photo	Bezeichnung Brenner-Typenreihe Burner serie Type brûleur	Bestell-Nr. Order-No. No de commande	Preis EUR	Designation	Désignation
5.	Flammkopf			Combustion head	Tête de combustion
	Mischgehäuse			Mixing casing	Chambre de mélange
5.1	WG5N/1-A Ausf. LN komplett	232 050 14 052		complete	complète
5.2	WG5F/1-A Ausf. LN komplett	233 050 14 022		complete	complète
5.3	Flammrohr			Flame tube	Tube de combustion
	WG5/1	232 050 14 022			
	WG5/1 um 100 mm verlängert	230 050 14 052		extended	rallonge 100 mm
	WG5/1 um 200 mm verlängert	230 050 14 092		extended	rallonge 200 mm
5.4	Schraube M 5 X 12 Kombi-Torx-Plus 20IP	409 239		Screw	Vis
	Mischrohr			Mixing tube	Tube de mélange
5.5	WG5N/1-A Ausf. LN	232 050 14 012			
5.6	WG5F/1-A Ausf. LN	233 050 14 012			
5.7	Mischgehäuse mit Scheibe	232 050 14 032		Mixing casing with disc	Boîtier coude de liaison ch. de mél.
5.8	Schraube M 4 x 16 Kombi-Torx-Plus 20IP	409 224		Screw	Vis
5.9	Düsentopf Ausf. LN	232 100 14 297		Nozzle element	Coupelle gicleur
5.10	Stauscheibe 24 x 74	232 100 14 237		Diffuser	Défecteur
5.11	Düseneinsatz	232 100 14 227		Nozzle insert	Élément de gicleur
5.12	Bügel 2 x 12 x 50	232 100 14 257		Bracket	Étrier
5.13	Fühlerelektrode	232 100 14 207		Sensor electrode	Sonde d'ionisation
5.14	Zündelektrode	232 200 14 217		Ignition electrode	Electrode d'allumage
5.15	Zündleitung 370 mm	232 050 11 042		Ignition cable	Câble d'allumage
	für Verlängerung 100 mm 470 mm	230 050 11 072		extended	rallonge
	für Verlängerung 200 mm 570 mm	230 050 11 082		extended	rallonge
5.16	Ionisationsleitung 300 mm	232 050 14 142		Ionisation cable	Câble d'ionisation
	für Verlängerung 100 mm 400 mm	230 050 14 172		extended	rallonge
	für Verlängerung 200 mm 500 mm	230 050 14 182		extended	rallonge
5.17	Mitnehmer	232 050 14 067		Tapet	Bride de fixation pour réglage
5.18		232 050 14 077			
5.19	Verstellschraube	232 050 14 037		Adjustment screw	Vis de réglage
5.20	Sechskantmutter M6 links DIN 934	411 309		Lock nut left	Ecrou gauche
5.21	Federscheibe S5	490 002		Spring disc	Rondelle élastique
5.22	Sechskantmutter M5 DIN 985	411 203		Lock nut	Ecrou frein
5.23	O-Ring 15 x 2,5 DIN 3771	445 014		O-ring	Joint torique

6. Flammenüberwachung / Flame monitoring / Contrôle de flamme



7. Zündgerät / Ignition transformer / Transfo d'allumage

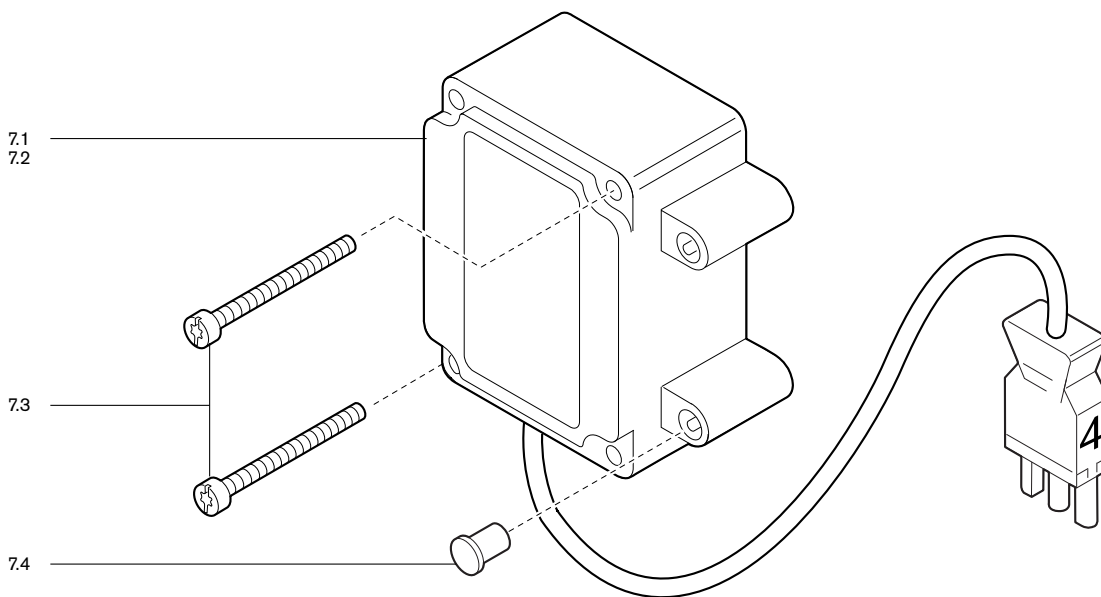


Bild Pict. Photo	Bezeichnung Brenner-Typenreihe Burner serie Type brûleur	Bestell-Nr. Order-No. No de commande	Preis EUR	Designation	Désignation
6.	Flammenüberwachung			Flame monitoring	Contrôle de flamme
6.1	Feuerungsmanager W-FM05 Version C 230V/50-60Hz Version C 110V/50-60Hz	600 470 600 471		Combustion manager	Manager de combustion
6.2	Steckerkabel Nr. 5 3-polig DMV	232 200 12 102		Plug cable no. 5	Câble avec fiche n° 5
6.3	Steckerkabel Nr.12 3-polig GW WG5	232 050 12 022		Plug cable no. 12	Câble avec fiche n° 12
6.4	Schraube M 4 x 10 Kombi-Torx-Plus 20IP	409 261		Screw	Vis
6.5	Ionisationskabel Nr. 13	232 310 12 012		Plug cable no. 13	Câble d'ionisation n° 13
6.6	Zwischenstecker Nr. 2, 3-polig	240 200 12 012		Intermediate plug no. 2	Prise intermédiaire n° 2, 3 pôles
6.7	Steckerkabel Nr.11 2-polig Druckwächter	232 050 12 012		Plug cable no. 11	Câble avec fiche n° 11
6.8	Abdeckclip AGK63 für Feuerungsmanager	600 312		Closing piece for Combustion manager	Cache bornes pour coffret de sécurité
6.9	Steckerteil ST 18/7	716 549		Plug part	Connecteur
7	Zündgerät			Ignition transformer	Transfo d'allumage
	Zündgerät			Ignition unit	Allumeur
7.1	W-ZG 01/V 230 V	603 221			
7.2	W-ZG 01/V 110 V	603 222			
7.3	Schraube M 4 x 42 Kombi-Torx-Plus 20IP	409 260		Screw	Vis
7.4	Verschlussstopfen für Zündgerät W-ZG 01	603 224		Closing plug for ignition unit	Bouchon pour allumeur

8. Gasarmaturen / Gas valve train / Rampes gaz

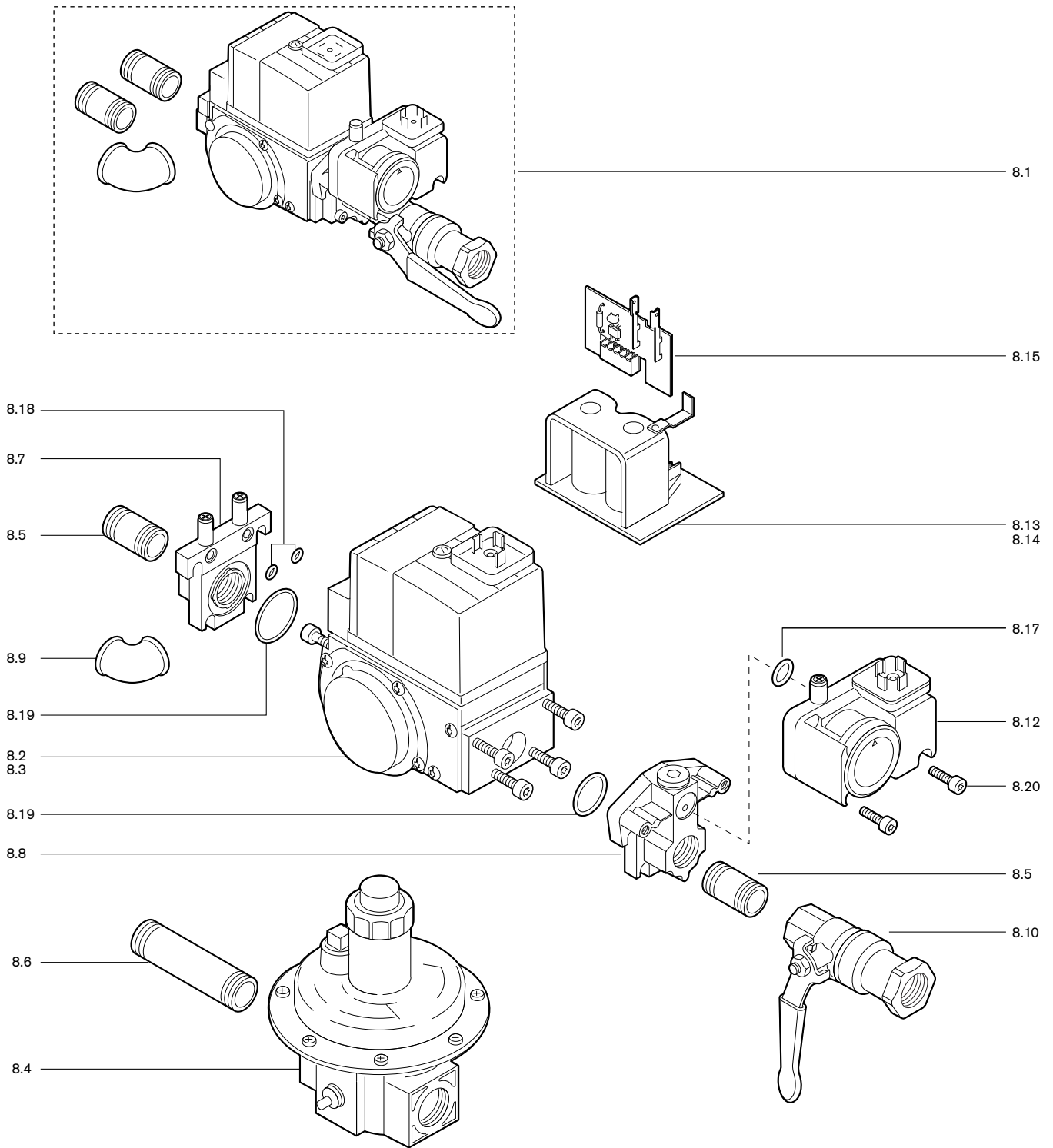


Bild Pict. Photo	Bezeichnung Brenner-Typenreihe Burner serie Type brûleur	Bestell-Nr. Order-No. No de commande	Preis EUR	Designation	Désignation
8.	Gasarmaturen			Gas valve train	Rampes gaz
8.1	Armaturen R 1/2 mit TAS komplett 230V	232 050 26 010		Valve train complete	Rampe complète
8.2	Mehrfachstellgerät W-MF 055 D 01 S20			Multi function assembly	Multibloc
8.3	Rp 1/2 mit GW 230 V	605 240			
8.3	Rp 1/2 mit GW 110 V	605 241			
8.4	Druckregelgerät FRS 505 Rp 1/2	640 675		Pressure regulator	Régulateur
8.5	Doppelnippel			Double nipple	Mamelon
8.5	R 1/2 x 50 mit Loctite	139 000 26 717			
8.6	R 1/2 x 80 mit Loctite	139 000 26 077			
8.7	Flansch-Set			Flange set	Brides de sortie
8.7	Rp 1/2 Ausgang mit O-Ring und Schrauben	605 244		Outlet with O-ring and screws	Sortie avec joint torique et vis
8.8	Rp 1/2 Eingang mit O-Ring und Schrauben	605 242		Inlet with O-ring and screws	Entrée avec joint torique et vis
8.9	Winkel A1 1/2-Zn-A EN10242	453 104		Angle	Coude
8.10	Kugelhahn 998 NG-1/2-CE-TAS	454 595		Ball valve	Robinet à bille
8.11	Kugelhahn Rp 1/2 PN 40 Dichtung Teflon	454 659		Ball valve gasket Teflon	Robinet à bille Joint Teflon
8.12	Druckwächter GW 50 A5/1, 5,0 - 50 mbar	691 378		Pressure switch	Pressostat gaz
8.13	Magnetspule für Mehrfachstellgerät			Solenoid coil for multi function	Bobine pour multibloc
8.13	230 V	605 245		assembly	
8.14	110 V	605 246			
8.15	Leiterplatte für Mehrfachstellgerät			Conductor plate for multi function	Platine pour multibloc
8.15	230 V	605 247		assembly	
8.17	O-Ring			O-ring	Joint torique
8.17	10,5 x 2,25 GW	445 512			
8.18	3,3 x 2,4 DIN 3771	445 523			
8.19	23 x 3 DIN 3771	445 027			
8.20	Schraube M 5 x 16 DIN 912	402 208		Screw	Vis

Das komplette Programm: zuverlässige Technik und schneller, professioneller Service

	<p>W-Brenner bis 570 kW</p> <p>Die millionenfach bewährten Kompaktbrenner sind sparsam und zuverlässig. Als Öl-, Gas- und Zweistoffbrenner beheizen sie Ein- und Mehrfamilienhäuser sowie Gewerbebetriebe. Als purflam® Brenner mit einer speziellen Mischleinrichtung verbrennen sie Öl nahezu rußfrei und mit reduzierten NO_x-Emissionen.</p>	<p>Wandhängende Brennwertsysteme für Gas bis 240 kW</p> <p>Die wandhängenden Brennwertgeräte WTC-GW bestechen durch eine einfache Bedienung und einem Maximum an Effizienz. Sie eignen sich ideal für Ein- und Mehrfamilienhäuser – sowohl im Neubau als auch in der Modernisierung.</p>	
	<p>WM-Brenner monarch® und Industriebrenner bis 11.700 kW</p> <p>Die legendären Industriebrenner sind langlebig und vielseitig einsetzbar. Zahlreiche Ausführungsvarianten als Öl-, Gas- und Zweistoffbrenner eignen sich für unterschiedlichste Wärmeanforderungen in verschiedensten Bereichen und Anwendungen.</p>	<p>Bodenstehende Brennwertkessel für Öl und Gas bis 1.200 kW</p> <p>Die bodenstehenden Brennwertkessel WTC-GB (bis 300 kW) und WTC-OB (bis 45 kW) sind effizient, schadstoffarm und vielseitig einsetzbar. Durch eine Kaskadierung von bis zu vier Gas-Brennwertkesseln können auch große Leistungen abgedeckt werden.</p>	
	<p>WKmono 80 Brenner bis 17.000 kW</p> <p>Die Brenner der Baureihe WKmono 80 sind die leistungsstärksten Monoblock-Brenner von Weishaupt. Sie sind als Öl-, Gas- oder Zweistoffbrenner lieferbar und vor allem für den harten Einsatz in der Industrie konzipiert.</p>	<p>Solarsysteme</p> <p>Die formschönen Flachkollektoren sind die ideale Ergänzung zu Weishaupt Heizsystemen. Sie eignen sich für die solare Trinkwassererwärmung sowie zur kombinierten Heizungsunterstützung. Mit den Varianten für Auf-, In- und Flachdachmontage kann die Sonnenenergie auf nahezu jedem Dach und in jeder Größenordnung genutzt werden.</p>	
	<p>WK-Brenner bis 32.000 kW</p> <p>Die Industriebrenner im Baukastensystem sind anpassungsfähig, robust und leistungsstark. Auch im harten Industrieinsatz leisten diese Öl-, Gas- und Zweistoffbrenner zuverlässig ihre Arbeit.</p>	<p>Wassererwärmer/Energiespeicher</p> <p>Das vielfältige Programm an Trinkwasser- und Energiespeichern für verschiedene Wärmequellen umfasst Speichervolumen von 70 bis 3.000 Liter. Um die Speicherverluste zu minimieren stehen die Trinkwasserspeicher von 140 bis 500 Liter mit einer hocheffizienten Dämmung mittels Vakuum-Isolations-Paneelen zur Verfügung.</p>	
	<p>MSR-Technik/Gebäudeautomation von Neuberger</p> <p>Vom Schaltschrank bis zu kompletten Gebäudeautomationslösungen – bei Weishaupt finden Sie das gesamte Spektrum moderner MSR-Technik. Zukunftsorientiert, wirtschaftlich und flexibel.</p>	<p>Wärmepumpen bis 180 kW</p> <p>Das Wärmepumpenprogramm bietet Lösungen für die Nutzung von Wärme aus der Luft, der Erde oder dem Grundwasser. Manche Systeme eignen sich auch zur Kühlung von Gebäuden. Durch Kaskadierung lässt sich die Leistung nahezu unbegrenzt steigern.</p>	
	<p>Service</p> <p>Weishaupt Kunden können sich darauf verlassen, dass Spezialwissen und -werkzeug immer zur Verfügung stehen, wenn man sie braucht. Unsere Servicetechniker sind universell ausgebildet und kennen jedes Produkt ganz genau, vom Brenner bis zur Wärmepumpe, vom Brennwertgerät bis zum Solarkollektor.</p>	<p>Erdsondenbohrungen</p> <p>Mit der Tochtergesellschaft BauGrund Süd bietet Weishaupt auch Erdsonden- und Brunnenbohrungen an. Mit einer Erfahrung von mehr als 12.000 Anlagen und weit über 2 Millionen Bohrmeter bietet BauGrund Süd ein umfassendes Dienstleistungsprogramm an.</p>	