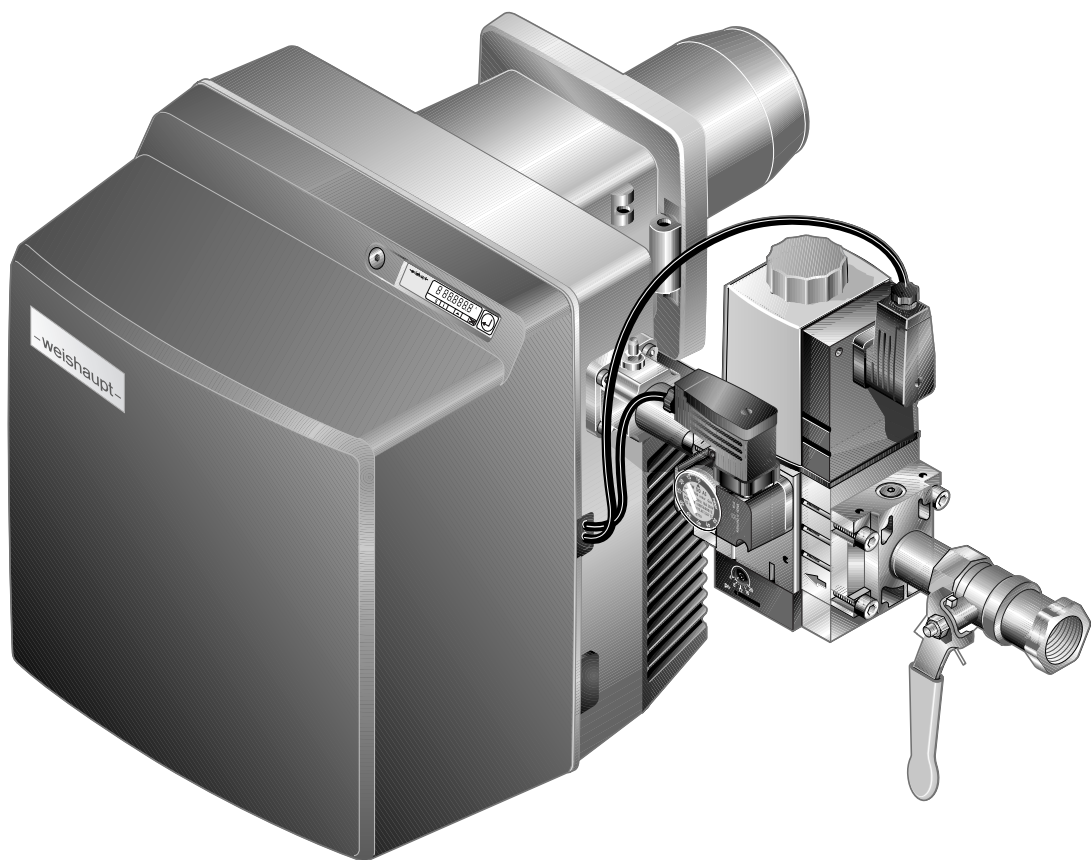


Ersatzteile für
Brenner-Typen
WG30.../1-C ZM-LN

Spare parts for
burner types
WG30.../1-C ZM-LN

Pièces de rechange
pour brûleurs
WG30.../1-C ZM-LN

– weishaupt –



Gebrauch

Brennertyp und Fabriknummer feststellen.
Diese Angaben stehen auf dem Typenschild.

Zuordnung des defekten Teiles zu einer der
Sachgruppen des Inhaltsverzeichnisses
bestimmen.

Teil in der entsprechenden Sachgruppe der
Ersatzteilliste auswählen.

Instructions for use

Determine burner type and serial number.
These data are on the nameplate.

Coordination of the defective part to one of
the subject indexes of the table of contents.

Select part in the appropriate subject index of
the spare parts list.

Utilisation

Chercher le type et le numéro de fabrication
du brûleur. Ces éléments se trouvent sur la
plaque signalétique.

La pièce défectueuse appartient à une famille
du catalogue.

Choisir la pièce dans cette famille.

Bitte geben sie in der Bestellung an:

- Bezeichnung des Ersatzteiles
- Bestellnummer
- **Brennertyp**
- **Fabriknummer**

Kindly indicate in the order:

- Designation of the spare part
- Order-No.
- **Burner type**
- **Serial-No.**

Indiquer également:

- Désignation de la pièce
- No de référence
- **Type brûleur**
- **No de fabrication**

1. Brennergehäuse / Burner housing / Carcasse brûleur

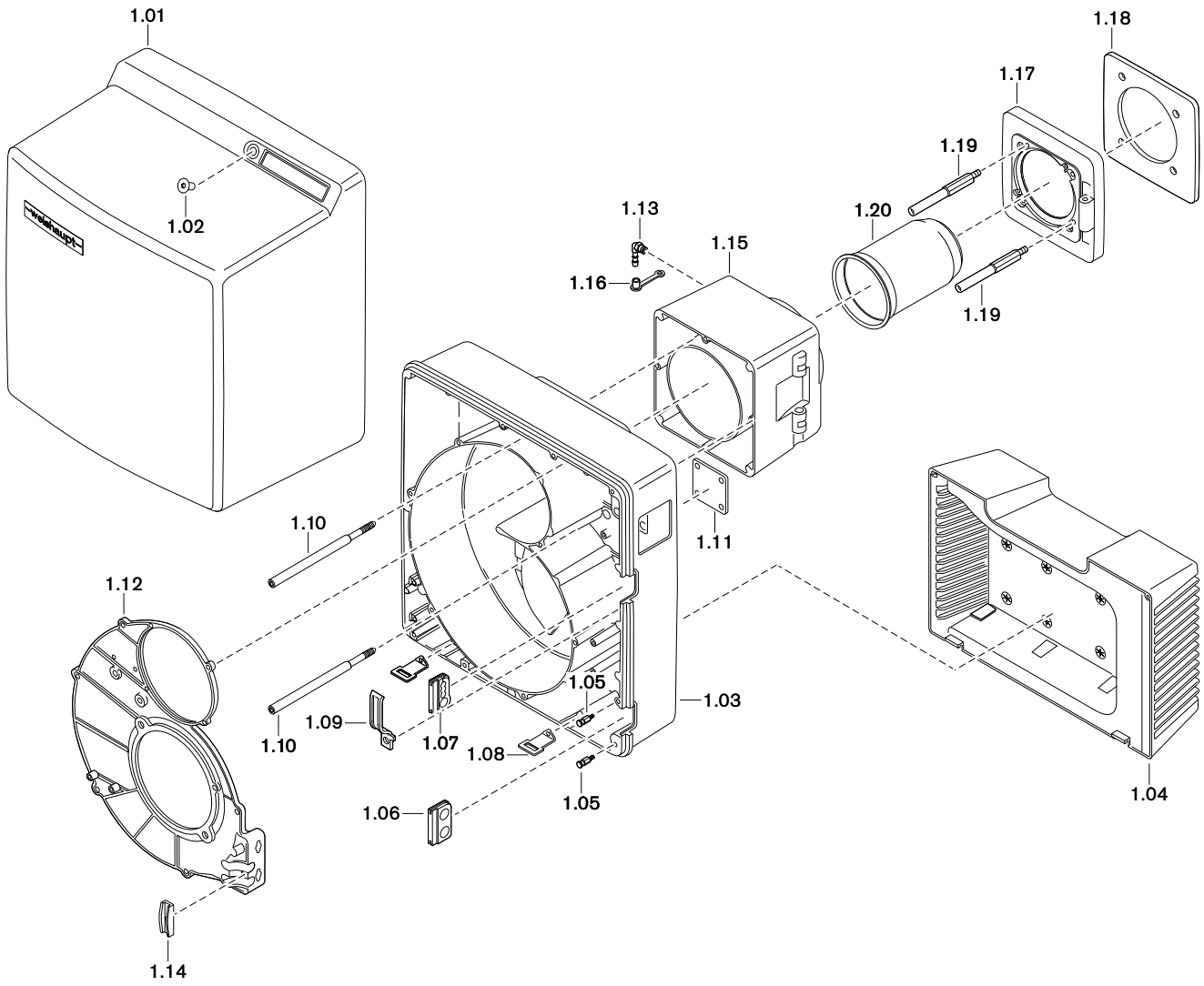


Bild Pict. Photo	Bezeichnung Brenner-Typenreihe Burner serie Type brûleur	Bestell-Nr. Order-No. No de commande	Preis EUR	Designation	Désignation
1.	Brennergehäuse			Burner housing	Carcasse brûleur
1.01	Abdeckhaube	241 310 01 112		Burner cover	Capot
1.02	Schraube M8 x 16 DIN 7991	404 412		Screw	Vis
1.03	Brennergehäuse	232 310 01 017		Burner housing	Carcasse
1.04	Ansauggehäuse komplett – Schraube 4 x 22 Torx-Plus Remform	241 310 01 082 409 307		Air intake housing complete Screw	Caisson d'aspiration complet Vis
1.05	Einhängebolzen	241 400 01 327		Hanging bolt	Vis d'accrochage
1.06	Tülle	241 400 01 177		Bushing	Passe-câble
1.07	Tülle für Anschlusskabel	241 200 01 247		Connection cable bushing	Passe-câble de raccordement
1.08	Befestigungswinkel für Haube	241 400 01 207		Fixing angle for cover	Equerre de fixation pour capot
1.09	Schelle	241 400 01 357		Clamp	Bride
1.10	Schraube M8 Brennergehäuse	241 310 01 257		Screw Burner housing	Vis Carcasse
1.11	Befestigungsblech für Gasdrossel	232 400 01 057		Fixing plate for gas butterfly valve	Plaque de fixation clapet gaz
1.12	Gehäusedeckel	241 310 01 037		Casing cover	Couvercle
1.13	Einschraubstutzen R1/8 WES6	453 010		Adaptor	Prise de mesure
1.14	Halter für Kabel	241 400 01 367		Holder for cable	Support pour câble
1.15	Zwischenflansch	241 310 01 047		Intermediate flange	Bride intermédiaire
1.16	Schutzkappe DN 6 SELF 50/2 CF	232 300 01 047		Protective cap	Capuchon
1.17	Brennerflansch – Schraube M8 x 30 DIN 912 – Scheibe A8,4 DIN 125	241 310 01 057 402 517 430 506		Burner flange Screw Washer	Bride brûleur Vis Rondelle
1.18	Flanschdichtung 8 x 219,5 x 219,5	241 310 01 147		Flange gascet	Joint de bride
1.19	Stehbolzen M10 x 90 Brennerflansch	241 310 01 247		Stay bolt burner flange	Tige de serrage bride brûleur
1.20	Flammrohr WG30 N/1-C – Standard – 100 mm verlängert* – 200 mm verlängert* – 300 mm verlängert* – Schraube M5 x 12 Kombi-Torx-Plus 20IP – Scheibe 5,5 x 12 oval	241 310 14 122 240 310 14 032 230 310 14 052 230 310 14 082 409 247 241 400 14 077		Flame tube extended * extended * extended * Screw Washer	Tête de combustion rallonge de 100 mm * rallonge de 200 mm * rallonge de 300 mm * Vis Rondelle
	* Nur in Verbindung mit Flammkopfverlängerung.			* Only in conjunction with combustion head extension	* Uniquement avec rallonge de tête

2. Motor ohne Drehzahlregelung / Motor without speed control system / Moteur sans régulation de vitesse

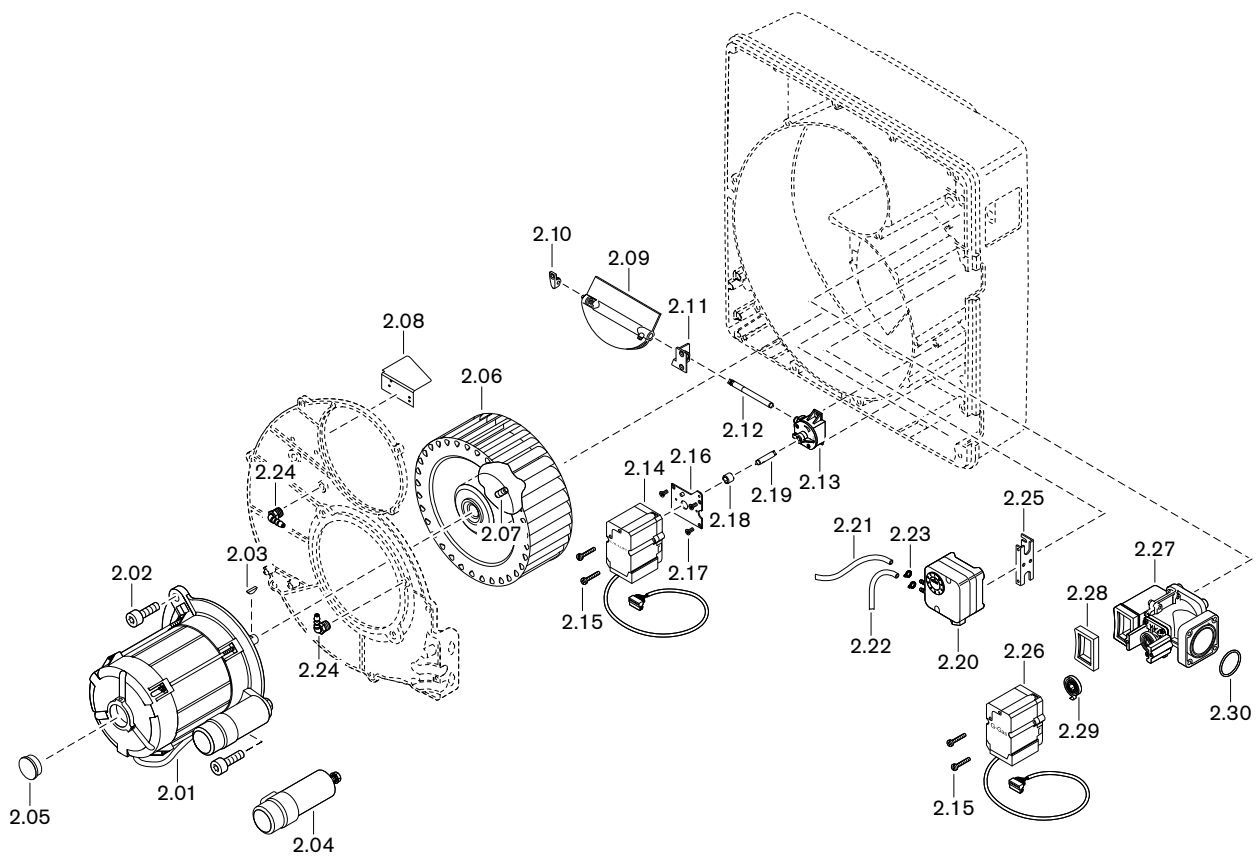


Bild Pict. Photo	Bezeichnung Brenner-Typenreihe Burner serie Type brûleur	Bestell-Nr. Order-No. No de commande	Preis EUR	Designation	Désignation
2.	Motor ohne Drehzahlregelung			Motor without speed control system	Moteur sans régulation de vitesse
2.01	Motor ECK05/A-2 230V / 50 Hz m. Kabel W30	240 310 07 032		Motor	Moteur
2.02	Schraube M8 x 20 DIN 912	402 511		Screw	Vis
2.03	Scheibenfeder 4 x 5 DIN 6888	490 154		Shaft key	Clavette
2.04	Kondensator-Set 12,0 uF 420 V	713 478		Capacitor set	Ensemble condensateur
2.05	Stopfen GPN 900 A 32 PHT schwarz	446 108		Plug	Bouchon
2.06	Gebälserad TLR-S 180 x 71,6-L S1 50-60 Hz	241 310 08 022		Fan wheel	Turbine
2.07	Gewindestift M8 x 8 mit Ringschneide (Tuflok)	420 550		Grub screw with olive	Vis sans tête (avec frein filet)
2.08	Luftleitblech	232 400 01 047		Air guide	Tôle de guidage d'air
2.09	Luftklappe komplett	241 310 02 162		Air damper complete	Volet d'air complet
2.10	Lager links	241 400 02 037		Bearing left	Palier gauche
2.11	Lager rechts mit Lagerbuchse	241 210 02 032		Bearing, right with bearing bush	Palier droit avec support
2.12	Welle Luftklappe - Winkelgetriebe	241 310 02 147		Shaft air damper - angle motor	Axe volet d'air- renvoi d'angle
2.13	Winkelgetriebe	241 110 02 062		Angle motor	Renvoi d'angle
2.14	Schrittmotor Luft STE 4,5 24 V	651 103		Stepping motor air	Servomoteur d'air
2.15	Schraube M4 x 30 Torx-Plus metr.	409 245		Screw	Vis
2.16	Befestigungsblech	241 400 02 222		Fixing plate	Plaque de fixation
2.17	Schraube M4 x 10 Torx-Plus 20IP	409 236		Screw	Vis
2.18	Führungshülse	241 400 02 207		Guiding sleeve	Douille de guidage
2.19	Welle Winkelgetriebe - Stellantrieb	241 310 02 157		Shaft angle motor - servomotor	Axe renvoi d'angle - servomoteur
2.20	Druckwächter LGW 10 A2 1 - 10 mbar	691 370		Pressure switch	Pressostat d'air
2.21	Schlauch 4,0 x 1,75 220 mm	232 050 24 067		Silicone hose	Tube silicone
2.22	Schlauch 4,0 x 1,75 140 mm	232 050 24 047		Silicone hose	Tube silicone
2.23	Schlauchklemme 7,5	790 218		Hose retaining clip	Pince pour tube
2.24	Einschraubstutzen R1/8 WES4	453 003		Adaptor	Prise de mesure
2.25	Haltebügel Druckwächter	230 200 24 017		Bracket pressure switch	Equerre de fixation pressostat
2.26	Schrittmotor Gas STE 4,5 24 V	651 101		Stepping motor gas	Servomoteur gaz
2.27	Gasdrossel	232 310 25 010		Gas butterfly valve	Clapet gaz
2.28	Dichtung für Verbindungskanal	232 310 25 087		Seal for connection channel	Joint gaz pour chambre de mél.
2.29	Drehfeder 2 starke Ausführung	241 400 02 167		Spring 2 strong execution	Ressort de rappel force pression 2
2.30	O-Ring 45 x 3 NBR70 DIN ISO 3601	445 518		O-Ring	Joint torique

3. Motor mit Drehzahlregelung / Motor with speed control system / Moteur avec régulation de vitesse

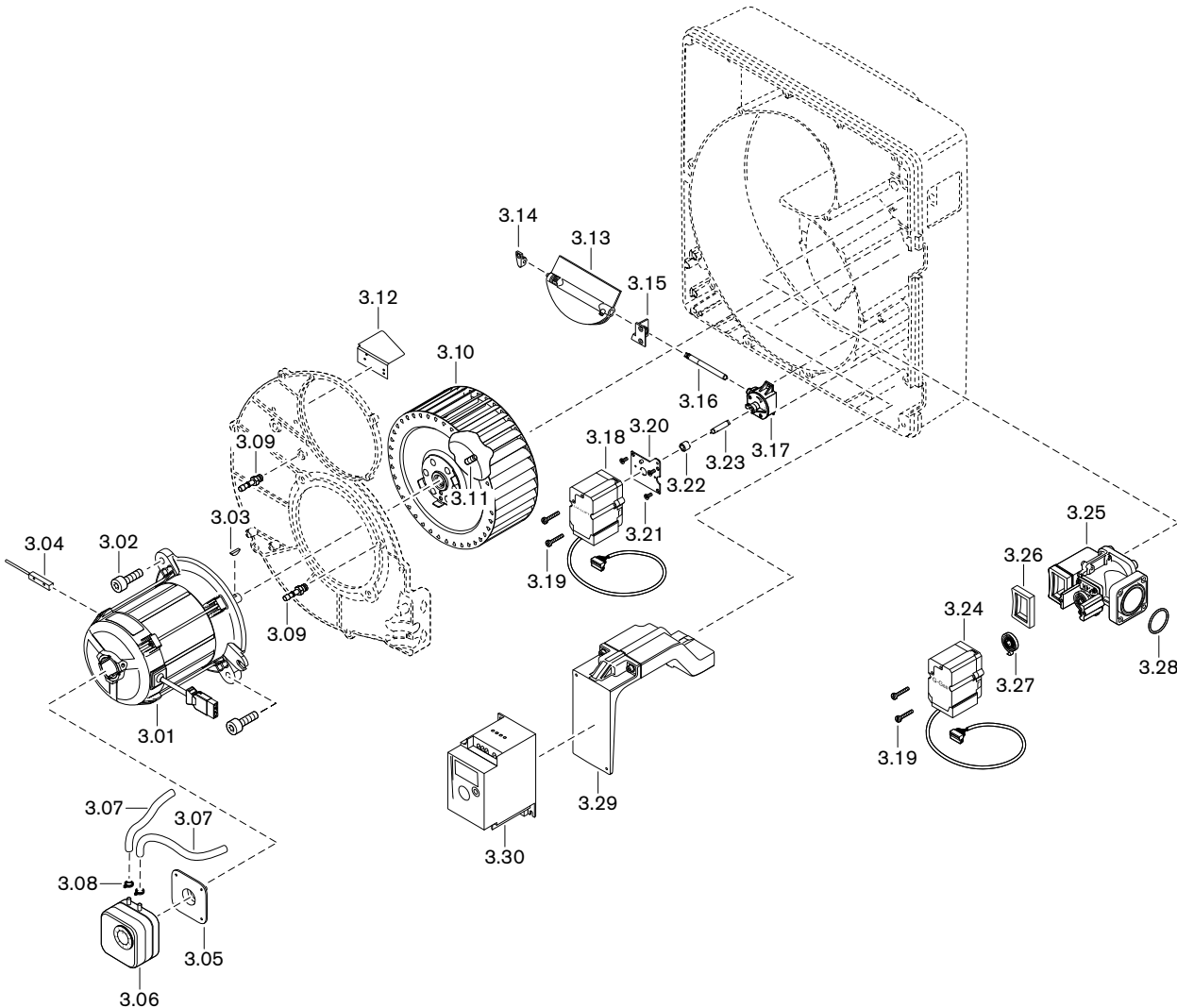


Bild Pict. Photo	Bezeichnung Brenner-Typenreihe Burner serie Type brûleur	Bestell-Nr. Order-No. No de commande	Preis EUR	Designation	Désignation
3.	Motor mit Drehzahlregelung			Motor with speed control system	Moteur avec régulation de vitesse
3.01	Motor DK05/A-2 3~ 230 V / 50 Hz	652 025		Motor	Moteur
3.02	Schraube M8 x 20 DIN 912	402 511		Screw	Vis
3.03	Scheibenfeder 4 x 5 DIN 6888	490 154		Shaft key	Clavette
3.04	Drehzahlsensor KJ1,5-Q8MB40-NA-X komplett	230 310 12 552		Speed sensor complete	Capteur de vitesse complet
3.05	Anbaufansch für LGW	605 243		Mounting flange for LGW	Bride pour fixation LGW
3.06	Druckwächter LGW 10 A2 1 - 10 mbar	691 370		Pressure switch	Pressostat d'air
3.07	Schlauch 4,0 x 1,75 220 mm	232 050 24 067		Silicone hose	Tube silicone
3.08	Schlauchklemme 7,5	790 218		Hose retaining clip	Pince pour tube
3.09	Einschraubstutzen R1/8 GES4	453 004		Adaptor	Prise de mesure
3.10	Gebälserad Drehzahl TLR-S 180 x 71,6-L S1	230 310 08 012		Fan wheel	Turbine
3.11	Gewindestift M8 x 8 mit Ringschneide (Tufflok)	420 550		Grub screw with olive	Vis sans tête (avec frein filet)
3.12	Luftleitblech	232 400 01 047		Air guide	Tôle de guidage d'air
3.13	Luftklappe komplett	241 310 02 162		Air damper complete	Volet d'air complet
3.14	Lager links	241 400 02 037		Bearing left	Palier gauche
3.15	Lager rechts mit Lagerbuchse	241 210 02 032		Bearing, right with bearing bush	Palier droit avec support
3.16	Welle Luftklappe - Winkelgetriebe	241 310 02 147		Shaft air damper - angle motor	Axe volet d'air- renvoi d'angle
3.17	Winkelgetriebe	241 110 02 062		Angle motor	Renvoi d'angle
3.18	Schrittmotor Luft STE 4,5 24 V	651 103		Stepping motor air	Servomoteur d'air
3.19	Schraube M4 x 30 Torx-Plus metr.	409 245		Screw	Vis
3.20	Befestigungsblech	241 400 02 222		Fixing plate	Plaque de fixation
3.21	Schraube M4 x 10 Kombi-Torx-Plus Senkkopf	409 242		Screw	Vis
3.22	Führungshülse	241 400 02 207		Guiding sleeve	Douille de guidage
3.23	Welle Winkelgetriebe - Stellantrieb	241 310 02 157		Shaft angle motor - servomotor	Axe renvoi d'angle - servomoteur
3.24	Schrittmotor Gas STE 4,5 24 V	651 101		Stepping motor	Servomoteur
3.25	Gasdrossel	232 310 25 010		Gas butterfly valve	Clapet gaz
3.26	Dichtung für Verbindungskanal	232 310 25 087		Seal for connection channel	Joint gaz pour chambre de mél.
3.27	Drehfeder 2 starke Ausführung	241 400 02 167		Spring	Ressort de rappel
3.28	O-Ring 45 x 3 NBR70 DIN ISO 3601	445 518		O-ring	Joint torique
3.29	Haltewinkel komplett. für Frequenzumrichter	230 310 01 072		Bracket complete for frequency converter	Equerre de maintien complète pour variateur
3.30	Frequenzumrichter ATV 12	710 603		Frequency converter	Convertisseur de fréquence

4. Flammkopf / Combustion head / Tête de combustion

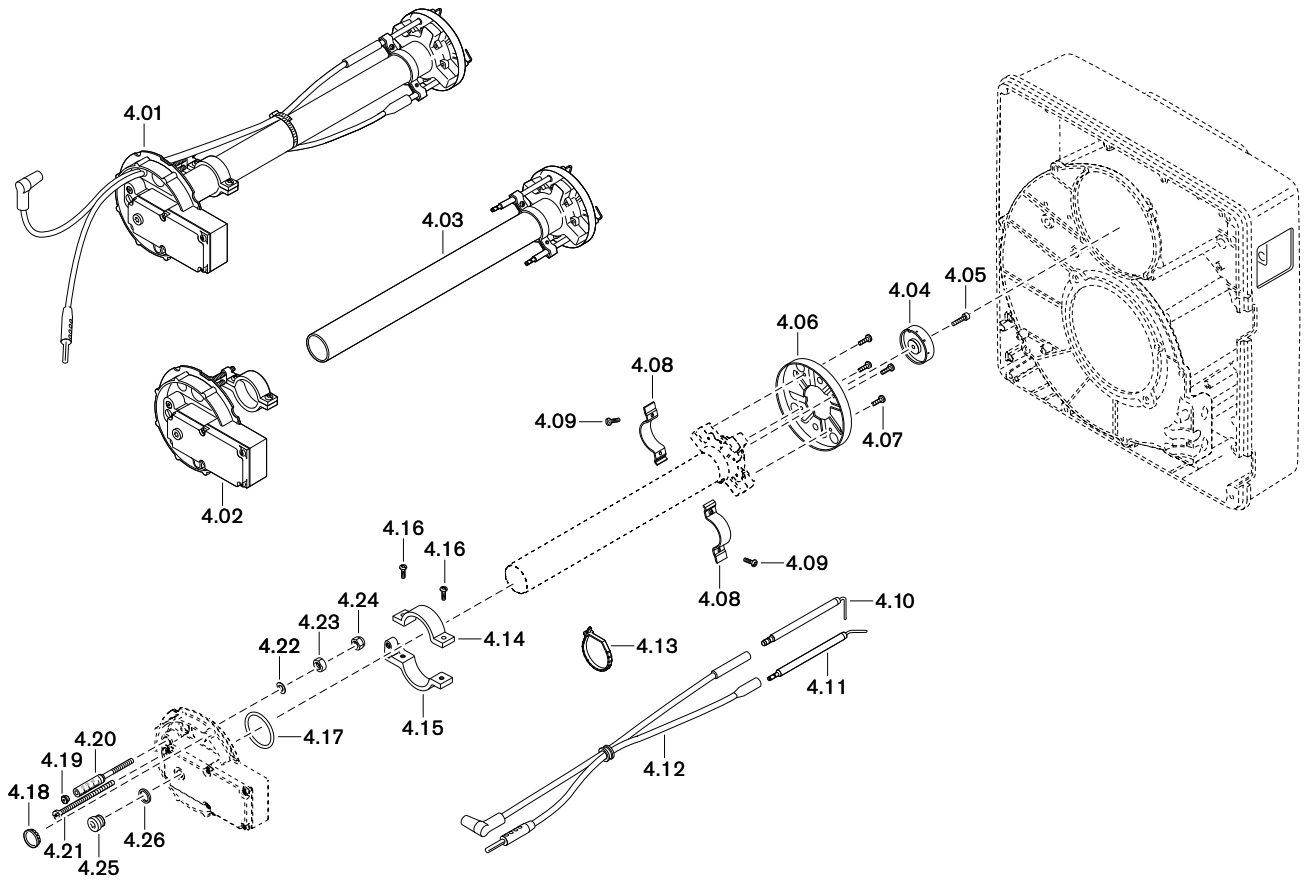


Bild Pict. Photo	Bezeichnung Brenner-Typenreihe Burner serie Type brûleur	Bestell-Nr. Order-No. No de commande	Preis EUR	Designation	Désignation
4.	Flammkopf			Combustion head	Tête de combustion
4.01	Mischgehäuse WG30N/1-C komplett (Erdgas) - Standard - 100 mm verlängert* - 200 mm verlängert* - 300 mm verlängert*	232 310 14 052 230 310 14 012 230 310 14 042 230 310 14 072		Mixing head complete extended* extended* extended*	Chambre de mélange complète rallonge de 100 mm* rallonge de 200 mm* rallonge de 300 mm*
	Mischgehäuse WG30F/1-C komplett (Flüssiggas) - Standard - 100 mm verlängert* - 200 mm verlängert* - 300 mm verlängert*	233 310 14 012 230 310 14 212 230 310 14 232 230 310 14 252		Mixing head complete extended* extended* extended*	Chambre de mélange complète rallonge de 100 mm* rallonge de 200 mm* rallonge de 300 mm*
4.02	Verschlussgehäuse komplett	232 310 14 022		Shutter casing complete	Couvercle complet
4.03	Mischrohr WG30N/1-C komplett (Erdgas) Ø Innen 42 mm - Standard - 100 mm verlängert* - 200 mm verlängert* - 300 mm verlängert*	232 310 14 082 230 310 14 022 230 310 14 032 230 310 14 062		Mixing tube complete extended* extended* extended*	Tube de mélange complet rallonge de 100 mm* rallonge de 200 mm* rallonge de 300 mm*
	Mischrohr WG30F/1-C komplett (Flüssiggas) Ø Innen 28 mm - Standard - 100 mm verlängert* - 200 mm verlängert* - 300 mm verlängert*	233 310 14 022 230 310 14 222 230 310 14 242 230 310 14 262		Mixing tube complete extended* extended* extended*	Tube de mélange complet rallonge de 100 mm* rallonge de 200 mm* rallonge de 300 mm*
4.04	Düsentopf	232 310 14 167		Nozzle element	Coupele gicleur
4.05	Schraube M4 x 22 Torx-Plus 20IP	409 238		Screw	Vis
4.06	Stauscheibe 105 x 36	232 310 14 157		Diffuser	Défecteur
4.07	Schraube M4 x 8 Torx-Plus 20IP	409 235		Screw	Vis
4.08	Bügel für Elektroden	232 400 14 187		Bracket for electrodes	Bride pour électrodes
4.09	Schraube M4 x 10 Torx-Plus 20IP	409 236		Screw	Vis
4.10	Zündelektrode	232 200 14 217		Ignition electrode	Electrode d'allumage
4.11	Fühlerelektrode	232 100 14 207		Sensor electrode	Electrode d'ionisation
4.12	Zünd- und Fühlerleitung - 600 mm (Standard) - 700 mm (für 100 mm Verlängerung)* - 800 mm (für 200 mm Verlängerung)* - 900 mm (für 300 mm Verlängerung)*	232 310 11 042 232 400 11 042 230 310 11 182 230 310 11 192		Ignition and sensor cable extended* extended* extended*	Câble d'allumage et d'ionisation rallonge de 100 mm* rallonge de 200 mm* rallonge de 300 mm*
4.13	Wiederöffnungsband 4,7 x 200 KBL520045 sw	794 089		Release cable tie	Bande de serrage
4.14	Stellhebel Oberteil	241 400 10 07 7		Upper setting lever bracket	Bride de réglage supérieure
4.15	Stellhebel Unterteil	232 400 14 19 7		Lower setting lever bracket	Bride de réglage inférieure
4.16	Schraube M4 x 12 Torx-Plus 20IP	409 237		Screw	Vis
4.17	O-Ring 42 x 3 NBR70 DIN ISO 3601	445 128		O-ring	Joint torique
4.18	Schauglas	241 400 01 377		Viewing port	Verre de visée
4.19	Stopfen 5,25	241 110 10 087		Plug	Bouchon
4.20	Anzeigebolzen M6 x 90	241 110 10 097		Indicating bolt	Goujon avec échelle de positionnement
4.21	Verstellschraube M6 x 88	241 400 10 097		Adjustment screw	Vis de réglage
4.22	Federscheibe A6 DIN 137	431 615		Spring washer	Clavette
4.23	Sechskantmutter M6 DIN 934 -8	411 301		Hexagonal nut	Ecrou
4.24	Sechskantmutter M6 DIN 985 -6	411 302		Hexagonal nut	Ecrou
4.25	Schraube G1/8 A DIN 908 St	409 004		Screw	Vis
4.26	Dichtring 10 x 13,5 x 1,5 DIN 7603	441 033		Sealing ring	Joint
	* Nur in Verbindung mit Flammkopfverlängerung.			* Only in conjunction with combustion head extension	* Uniquement avec rallonge de tête

5. Feuerungsmanager / Combustion manager / Manager de combustion

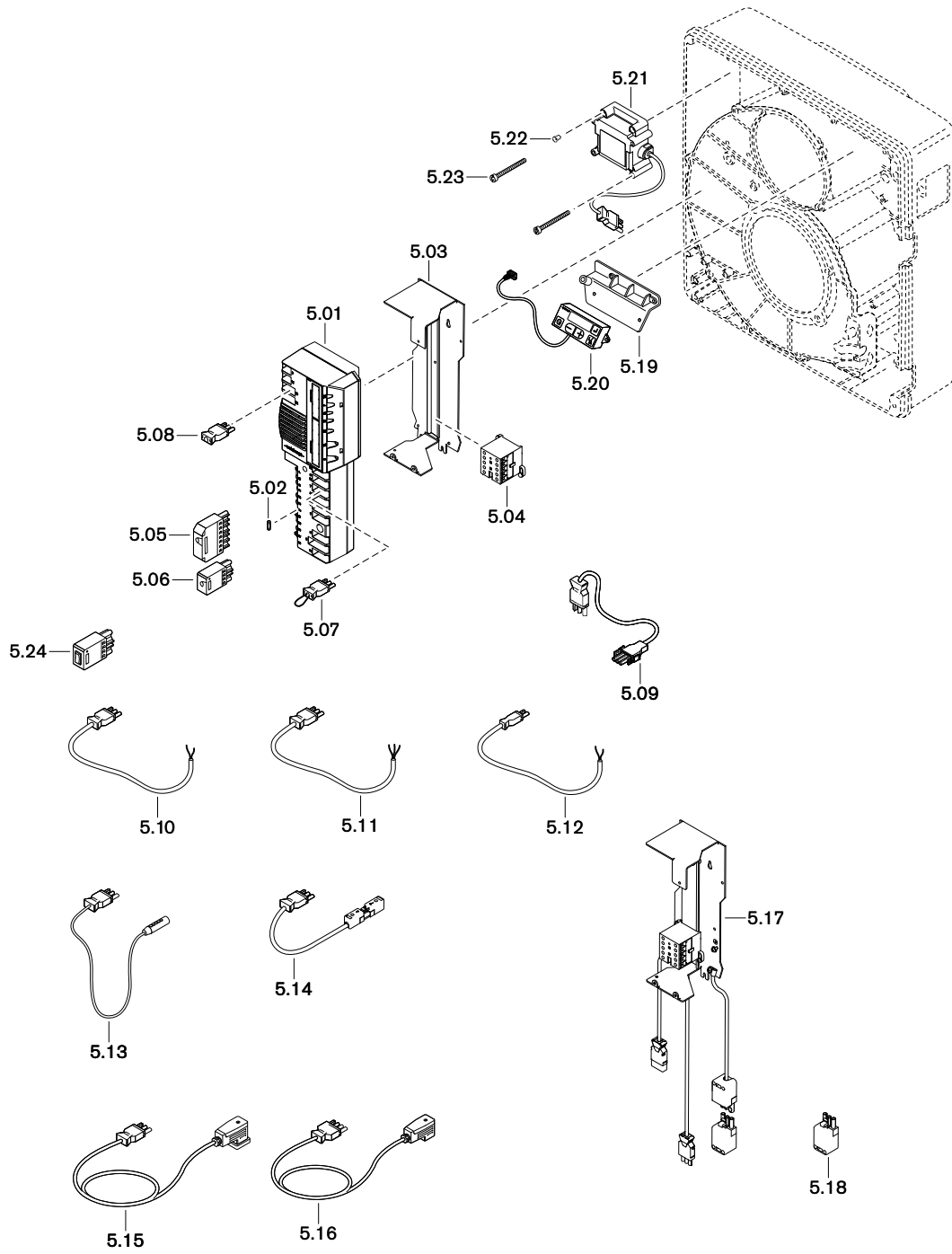


Bild Pict. Photo	Bezeichnung Brenner-Typenreihe Burner serie Type brûleur	Bestell-Nr. Order-No. No de commande	Preis EUR	Designation	Désignation
5.	Feuerungsmanager			Combustion manager	Manager de combustion
5.01	Feuerungsmanager W-FM 25 IB 230V W-FM 25 PO 230V	230 301 00 440 230 301 00 460		Combustion manager – intermitted operation – continuous operation	Manager de combustion – fonctionnement intermittent – fonctionnement continu
5.02	Feinsicherung 6,3 A IEC 127-2/V, träge	483 011 22 457		Fine fuse	Fusible fin
5.03	Haltebügel mit Tragschiene	232 310 12 022		Bracket with carrier rail	Etrier de maintien avec rail
5.04	Leistungsschütz B6-30-01 220-240 V	702 818		Contacteur	Contacteur
5.05	Steckerteil ST18/7	716 549		Plug	Connecteur
5.06	Steckerteil ST18/4	716 546		Plug	Connecteur
5.07	Brückenstecker Nr. 7	241 400 12 042		Bridging plug	Prise shunt
5.08	Brückenstecker Nr. 15	232 110 12 082		Bridging plug	Prise shunt
5.09	Steckerkabel Nr. 3 Motor	241 050 12 062		Plug cable	Câble
5.10	Steckerkabel Nr.3/N Netzzuleitung Frequenzumrichter	230 310 12 122		Plug cable Power supply frequency converter	Câble Alimentation réseau variateur
5.11	Steckerkabel Nr.3 Motorzuleitung (Drehzahl)	230 310 12 142		Plug cable motor supply (VSD)	Câble alimentation moteur (variateur)
5.12	Steckerkabel Nr.11 Luftdruckwächter	232 400 12 032		Plug cable air pressure switch	Câble pressostat d'air
5.13	Ionisationskabel Nr. 13	232 310 12 012		Ionisation cable	Câble d'ionisation
5.14	Steckerkabel Nr. 14 Fernentriegelung	230 110 12 362		Plug cable remote reset	Câble déverrouillage à distance
5.15	Steckerkabel Nr.12 Gasdruckwächter	232 400 12 022		Plug cable gas pressure switch	Câble pressostat gaz
5.16	Steckerkabel Nr. 5 W-FM, DMV	232 400 12 012		Plug cable	Câble
5.17	Leistungsschütz 230 V mit Haltebügel	230 310 12 512		Contacteur with bracket	Contacteur avec étrier de maintien
5.18	Steckerteil ST18/3	716 543		Plug	Connecteur
5.19	Befestigungsbügel	241 400 12 017		Fixing bracket	Equerre de fixation
5.20	ABE für W-FM 20/25 mit 0,58 m Leitung	600 481		ABE	ABE
5.21	Zündgerät Typ W-ZG01 230 V 100 VA	603 221		Ignition unit	Allumeur
5.22	Verschlussstopfen für Zündgerät	603 224		Plug for ign.device	Bouchon pour transfo
5.23	Schraube M4 x 42 Kombi-Torx-Plus 20IP	409 260		Screw	Vis
5.24	Steckerschalter ST18/4	130 103 15 012		Plug switch	Interrupteur

6. Gasarmaturen / Gas valve train / Rampes gaz

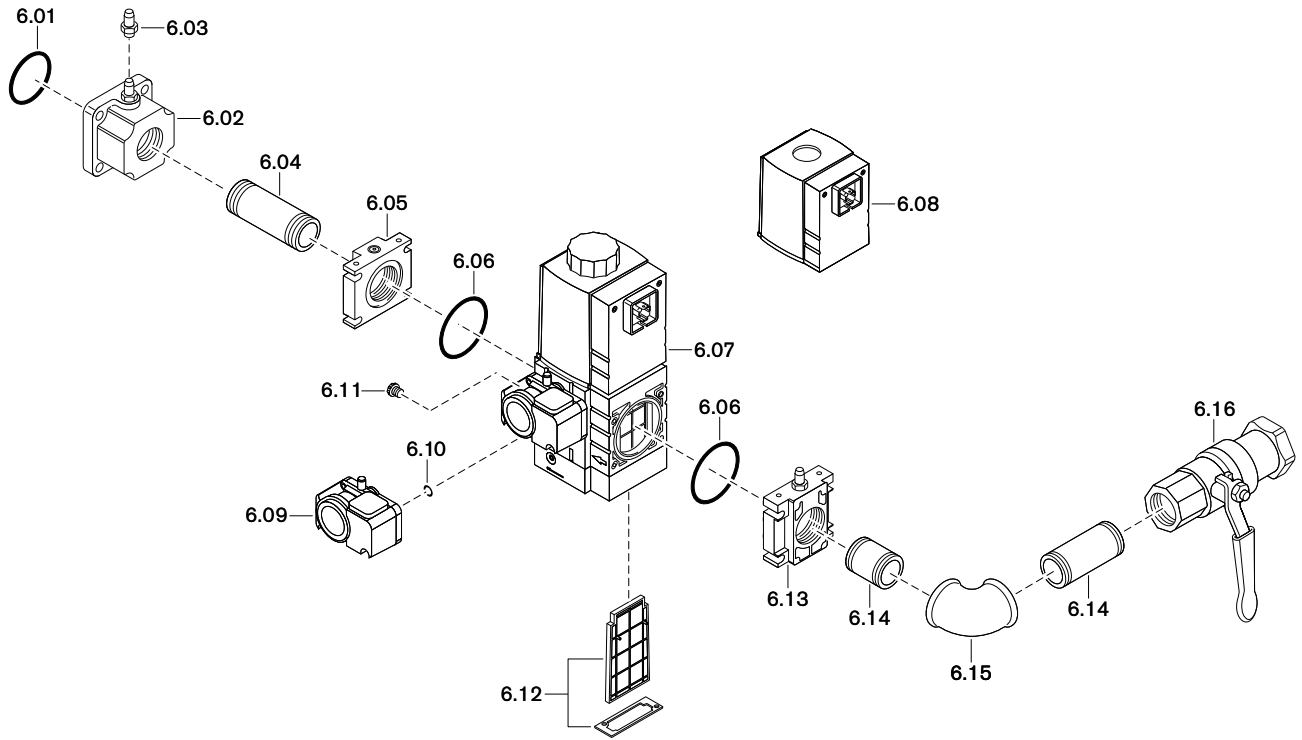


Bild Pict. Photo	Bezeichnung Brenner-Typenreihe Burner serie Type brûleur	Bestell-Nr. Order-No. No de commande	Preis EUR	Designation	Désignation
6.	Gasarmaturen			Gas valve train	Rampes gaz
6.01	O-Ring 45 x 3 NBR 70, DIN 3771	445 518		O-ring	Joint torique
6.02	Flansch Rp1 1/2	232 400 26 027		Flange	Bride
6.03	Druckmessnippel G1/8A	453 001		Pressure test nipple	Prise de mesure
6.04	Doppelnippel R1 1/2 x 80	139 000 26 677		Double nipple	Mamelon double
6.05	Flansch - DMV 507 Rp1 1/2 - DMV 512 Rp1 1/2	605 234 605 230		Flange	Bride
6.06	O-Ring - 57 x 3 W-MF 507 - 75 x 3,5 W-MF 512	445 519 445 520		O-ring	Joint torique
6.07	Mehrfachstellgerät mit Gasdruckwächter - W-MF SE 507 S22 230 V - W-MF SE 512 S22 230 V	605 320 605 321		Multi function assembly with pressure switch	Multibloc avec pressostat
6.08	Magnetspule - W-MF 507 Nr. 032P 230 V - W-MF 512 Nr. 042P 230 V	605 255 605 257		Solenoid coil	Bobine
6.09	Druckwächter GW 50 A5/1 5 ... 50 mbar mit Schrauben und O-Ring	691 378		Pressure switch	Pressostat
6.10	O-Ring 10,5 x 2,25 für Druckwächter	445 512		O-ring	Joint torique
6.11	Atmungsstopfen mit Filterelement G1/8	605 302		Breather plug with filter element	Bouchon mise à l'air libre avec élément filtrant
6.12	Filtereinsatz - W-MF 507 - W-MF 512	605 253 605 254		Filterelement	Filtre
6.13	Flansch mit Druckmessnippel - DMV 507 Rp3/4 - DMV 512 Rp1 - DMV 512 Rp1 1/2	232 110 26 092 232 210 26 252 232 310 26 062		Flange with pressure test nipple	Bride avec prise de pression
6.14	Doppelnippel - R3/4 x 50 - R3/4 x 100 - R1 x 50 - R1 x 100 - R1 1/2 x 80 - R1 1/2 x 120	139 000 26 117 139 000 26 627 139 000 26 177 139 000 26 187 139 000 26 677 139 000 26 237		Double nipple	Mamelon double
6.15	Winkel A1 - 3/4-Zn-A - 1-Zn-A - 1 1/2-Zn-A	453 143 453 123 453 137		Angle	Coude
6.16	Kugelhahn mit TAE - 998NG-3/4-CE-TAS für Gas PN1 - 998NG-1-CE-TAS für Gas PN1 - 984 1 1/2-CE-TAS MOP5	454 596 454 597 454 911		Ball valve with TAE	Robinet à bille avec TAS
	Kugelhahn ohne TAE - 984D- 3/4 PN 40/MOP5 - 984D-1 PN 40/MOP5 - 984D-1 1/2 PN 40/MOP5	454 660 454 661 454 663		Ball valve without TAE	Robinet à bille sans TAS

Das komplette Programm: zuverlässige Technik und schneller, professioneller Service

	<p>W-Brenner bis 570 kW</p> <p>Die millionenfach bewährten Kompaktbrenner sind sparsam und zuverlässig. Als Öl-, Gas- und Zweistoffbrenner beheizen sie Ein- und Mehrfamilienhäuser sowie Gewerbebetriebe. Als purflam® Brenner mit einer speziellen Mischleinrichtung verbrennen sie Öl nahezu rußfrei und mit reduzierten NO_x-Emissionen.</p>	<p>Wandhängende Brennwertsysteme für Gas bis 240 kW</p> <p>Die wandhängenden Brennwertgeräte WTC-GW bestechen durch eine einfache Bedienung und einem Maximum an Effizienz. Sie eignen sich ideal für Ein- und Mehrfamilienhäuser – sowohl im Neubau als auch in der Modernisierung.</p>	
	<p>WM-Brenner monarch® und Industriebrenner bis 11.700 kW</p> <p>Die legendären Industriebrenner sind langlebig und vielseitig einsetzbar. Zahlreiche Ausführungsvarianten als Öl-, Gas- und Zweistoffbrenner eignen sich für unterschiedlichste Wärmeanforderungen in verschiedensten Bereichen und Anwendungen.</p>	<p>Bodenstehende Brennwertkessel für Öl und Gas bis 1.200 kW</p> <p>Die bodenstehenden Brennwertkessel WTC-GB (bis 300 kW) und WTC-OB (bis 45 kW) sind effizient, schadstoffarm und vielseitig einsetzbar. Durch eine Kaskadierung von bis zu vier Gas-Brennwertkesseln können auch große Leistungen abgedeckt werden.</p>	
	<p>WKmono 80 Brenner bis 17.000 kW</p> <p>Die Brenner der Baureihe WKmono 80 sind die leistungsstärksten Monoblock-Brenner von Weishaupt. Sie sind als Öl-, Gas- oder Zweistoffbrenner lieferbar und vor allem für den harten Einsatz in der Industrie konzipiert.</p>	<p>Solarsysteme</p> <p>Die formschönen Flachkollektoren sind die ideale Ergänzung zu Weishaupt Heizsystemen. Sie eignen sich für die solare Trinkwassererwärmung sowie zur kombinierten Heizungsunterstützung. Mit den Varianten für Auf-, In- und Flachdachmontage kann die Sonnenenergie auf nahezu jedem Dach und in jeder Größenordnung genutzt werden.</p>	
	<p>WK-Brenner bis 32.000 kW</p> <p>Die Industriebrenner im Baukastensystem sind anpassungsfähig, robust und leistungsstark. Auch im harten Industrieinsatz leisten diese Öl-, Gas- und Zweistoffbrenner zuverlässig ihre Arbeit.</p>	<p>Wassererwärmer/Energiespeicher</p> <p>Das vielfältige Programm an Trinkwasser- und Energiespeichern für verschiedene Wärmequellen umfasst Speichervolumen von 70 bis 3.000 Liter. Um die Speicherverluste zu minimieren stehen die Trinkwasserspeicher von 140 bis 500 Liter mit einer hocheffizienten Dämmung mittels Vakuum-Isolations-Paneelen zur Verfügung.</p>	
	<p>MSR-Technik/Gebäudeautomation von Neuberger</p> <p>Vom Schaltschrank bis zu kompletten Gebäudeautomationslösungen – bei Weishaupt finden Sie das gesamte Spektrum moderner MSR-Technik. Zukunftsorientiert, wirtschaftlich und flexibel.</p>	<p>Wärmepumpen bis 180 kW</p> <p>Das Wärmepumpenprogramm bietet Lösungen für die Nutzung von Wärme aus der Luft, der Erde oder dem Grundwasser. Manche Systeme eignen sich auch zur Kühlung von Gebäuden. Durch Kaskadierung lässt sich die Leistung nahezu unbegrenzt steigern.</p>	
	<p>Service</p> <p>Weishaupt Kunden können sich darauf verlassen, dass Spezialwissen und -werkzeug immer zur Verfügung stehen, wenn man sie braucht. Unsere Servicetechniker sind universell ausgebildet und kennen jedes Produkt ganz genau, vom Brenner bis zur Wärmepumpe, vom Brennwertgerät bis zum Solarkollektor.</p>	<p>Erdsondenbohrungen</p> <p>Mit der Tochtergesellschaft BauGrund Süd bietet Weishaupt auch Erdsonden- und Brunnenbohrungen an. Mit einer Erfahrung von mehr als 12.000 Anlagen und weit über 2 Millionen Bohrmeter bietet BauGrund Süd ein umfassendes Dienstleistungsprogramm an.</p>	