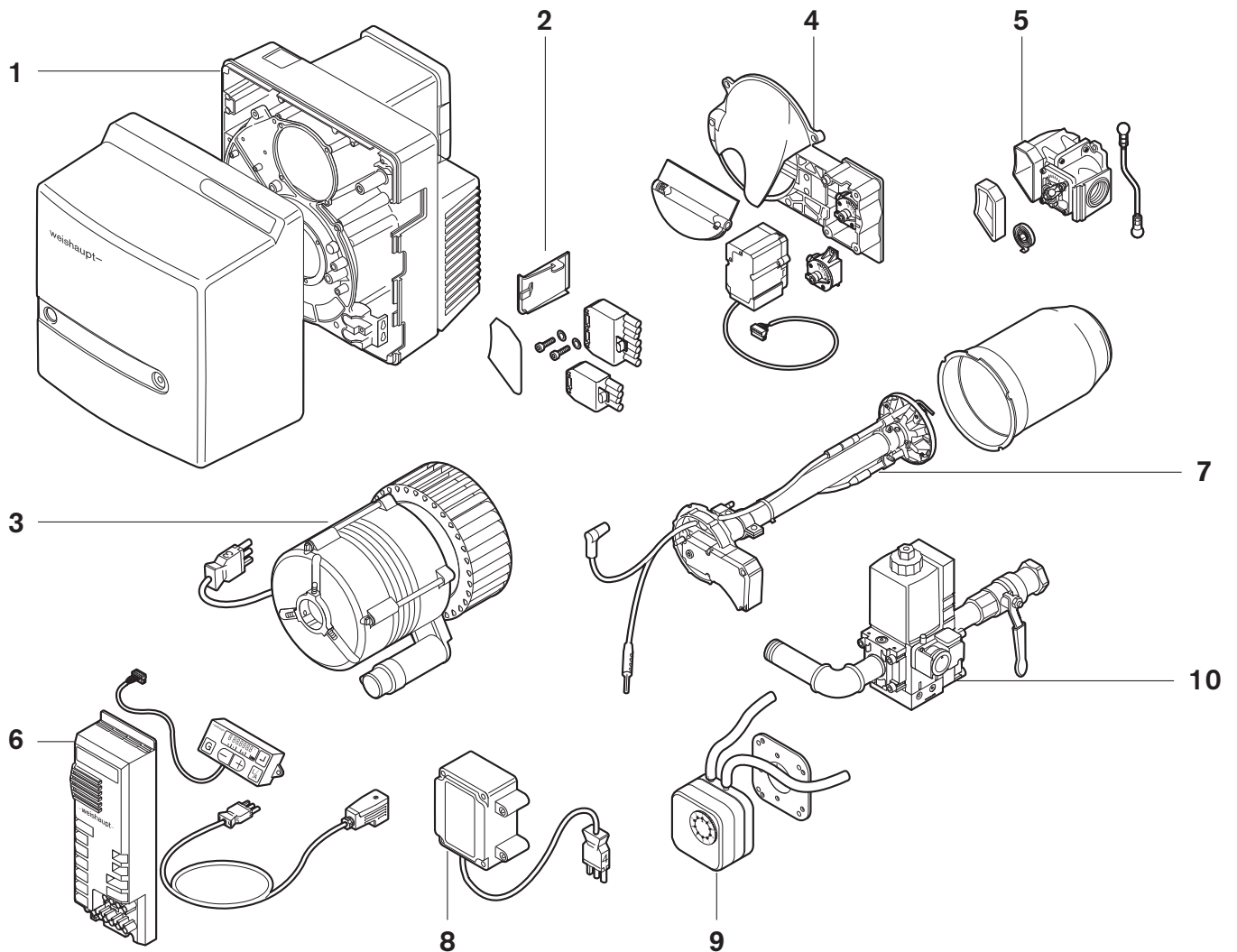


**Ersatzteile für
Brenner-Typen WG10-D**

**Spare parts for
burner types WG10-D**

**Pièces de rechange
pour brûleurs WG10-D**

– weishaupt –



Gebrauch

Brennertyp und Fabriknummer feststellen.
Diese Angaben stehen auf dem Typenschild.

Zuordnung des defekten Teiles zu einer der
Sachgruppen des Inhaltsverzeichnisses
bestimmen.

Teil in der entsprechenden Sachgruppe der
Ersatzteilliste auswählen.

Instructions for use

Determine burner type and serial number.
These data are on the nameplate.

Coordination of the defective part to one of
the subject indexes of the table of contents.

Select part in the appropriate subject index of
the spare parts list.

Utilisation

Chercher le type et le numéro de fabrication
du brûleur. Ces éléments se trouvent sur la
plaque signalétique.

La pièce défectueuse appartient à une famille
du catalogue.

Choisir la pièce dans cette famille.

Bitte geben sie in der Bestellung an:

- Bezeichnung des Ersatzteiles
- Bestellnummer
- **Brennertyp**
- **Fabriknummer**

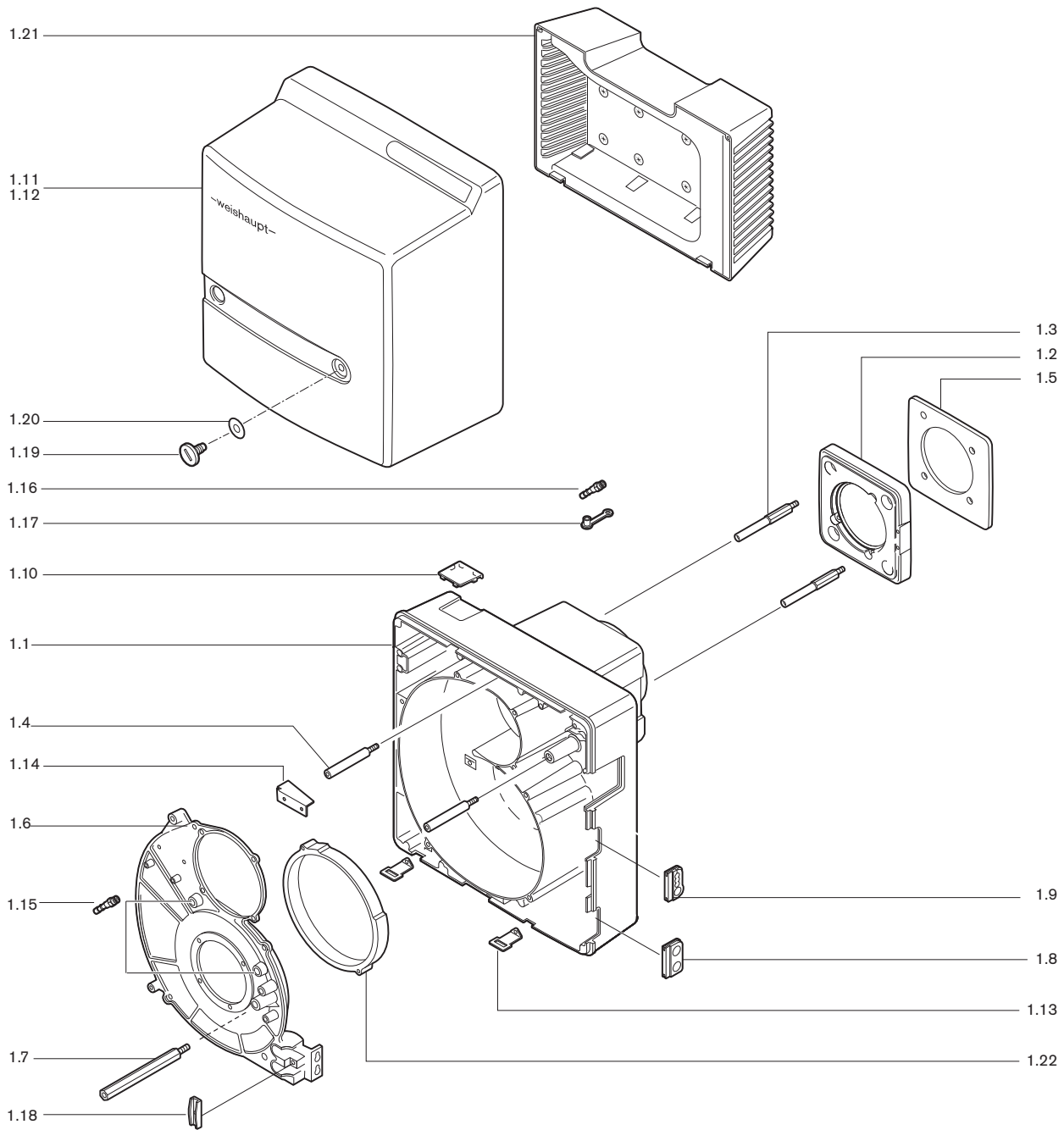
Kindly indicate in the order:

- Designation of the spare part
- Order-No.
- **Burner type**
- **Serial-No.**

Indiquer également:

- Désignation de la pièce
- No de référence
- **Type brûleur**
- **No de fabrication**

1. Brennergehäuse / Burner housing / Carcasse brûleur



2. Lose mitzuliefernde Teile / Parts supplied loose / Pièces livrées

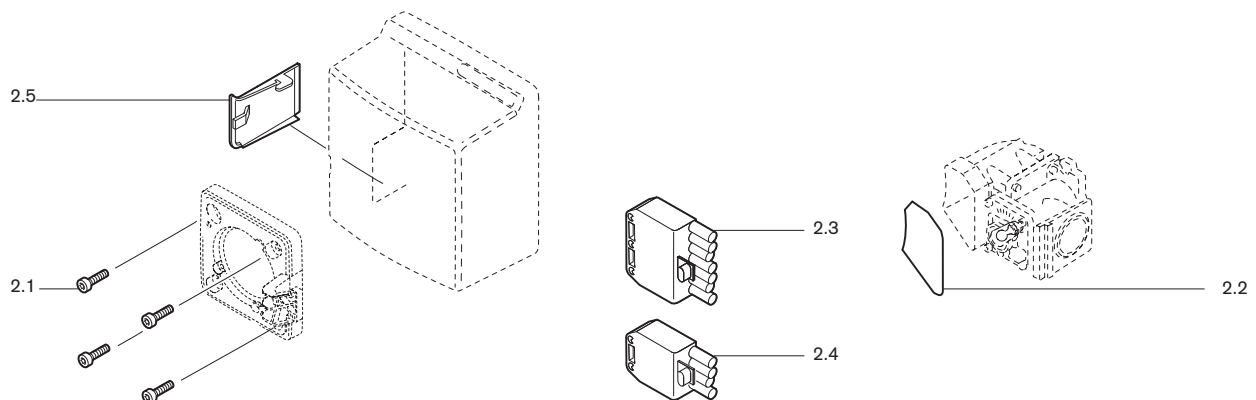
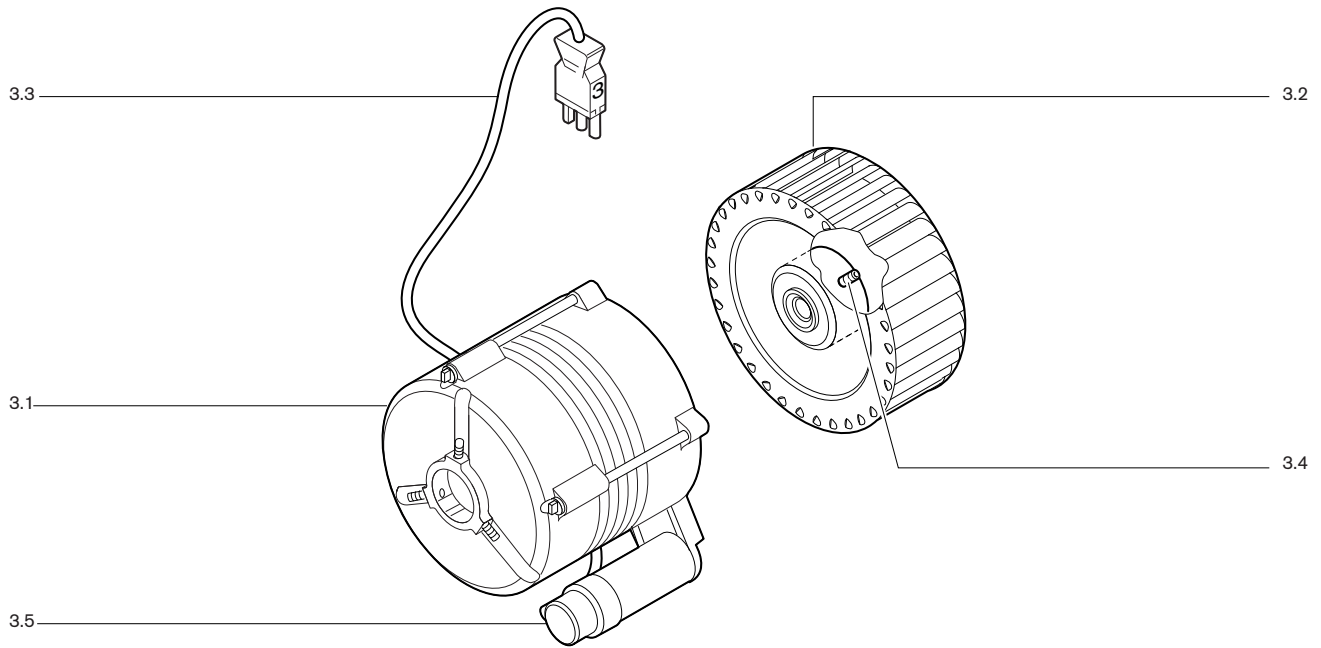


Bild Pict. Photo	Bezeichnung Brenner-Typenreihe Burner serie Type brûleur	Bestell-Nr. Order-No. No de commande	Preis EUR	Designation	Désignation
1.	Brennergehäuse			Burner housing	Carcasse brûleur
1.1	Brennergehäuse mit Zwischenflansch	241 110 01 307		Burner housing	Carcasse avec bride interméd.
1.2	Brennerflansch	241 110 01 057		Burner flange	Bride brûleur
1.3	Stehbolzen für Brennerflansch M 10 x 90	241 050 01 187		Stay bolt for burner flange	Tige de serrage pour bride brûleur
1.4	Schraube M8 für Brennergehäuse	241 110 01 297		Screw for burner housing	Vis pour carcasse
1.5	Flanschdichtung	241 110 01 107		Flange gasket	Joint de bride
1.6	Gehäusedeckel WG10/1 WG10/0	241 110 01 317 232 110 01 027		Casing cover	Couvercle
1.7	Stehbolzen Abdeckhaube	241 210 01 207		Stay bolt	Goujon capot
1.8	Tülle	241 400 01 177		Bushing	Passe-câble
1.9	Tülle für Anschlußkabel	241 200 01 247		Connection cable bushing	Passe-câble de raccordement
1.10	Schauglas an Zeitählerabdeckung	241 210 01 197		Sight glass at hours counter cover	Verre de visée pour compteur hor.
1.11	Abdeckhaube ZM-LN LN und Z-LN	232 110 01 112 241 110 01 112		Burner cover	Capot
1.13	Befestigungswinkel	241 400 01 207		Fixing angle	Equerre de fixation pour capot
1.14	Luftleitblech	232 110 01 017		Air guide	Tôle de guidage d'air
1.15	Einschraubstutzen R1/8 GES4	453 004		Adaptor	Prise de mesure
1.16	R1/8 GES6	453 017			
1.17	Schutzkappe DN6	232 300 01 047		Protective cap	Capuchon
1.18	Halter für Kabel	241 400 01 367		Bracket for cable	Etrier pour câble
1.19	Schraube M8 x 15	142 013 01 157		Screw	Vis
1.20	Scheibe 7+0,2 x 18 x 0,6	430 016		Washer	Rondelle
1.21	Ansauggehäuse komplett	241 110 01 082		Air intake housing complete	Caisson d'aspiration complet
1.22	Reduzierring WG10/0	232 110 01 037		Reducing ring	Bride de réduction
2.	Lose mitzuliefernde Teile			Parts supplied loose	Pièces livrées démontées
2.1	Schraube M8 x 30 DIN 912 8.8	402 517		Screw	Vis
2.2	Steckscheibe zur Dichtheitsprüfung	232 210 26 172		Blanking plate for valve proofing	Plaquette d'obturation pour contrôle d'étanchéité
2.3	Steckerteil ST18/7	716 549		Plug part	Connecteur
2.4	Steckerteil ST18/4	716 546		Plug part	Connecteur
2.5	Abdeckung für Abdeckhaube – Brennerausführung ZM-LN – Brennerausführung LN	232 210 01 137 241 210 01 127		Cover for burner cover	Cache pour capot brûleur

**3. Motor mit Kondensator, Kupplung, Gebläse / Motor with condensor, coupling, fan /
Moteur avec condensateur, accouplement, turbine**



4. Luftregler mit Schrittmotor / Air regulator with stepping motor / Volet d'air avec stepping motor servomoteur

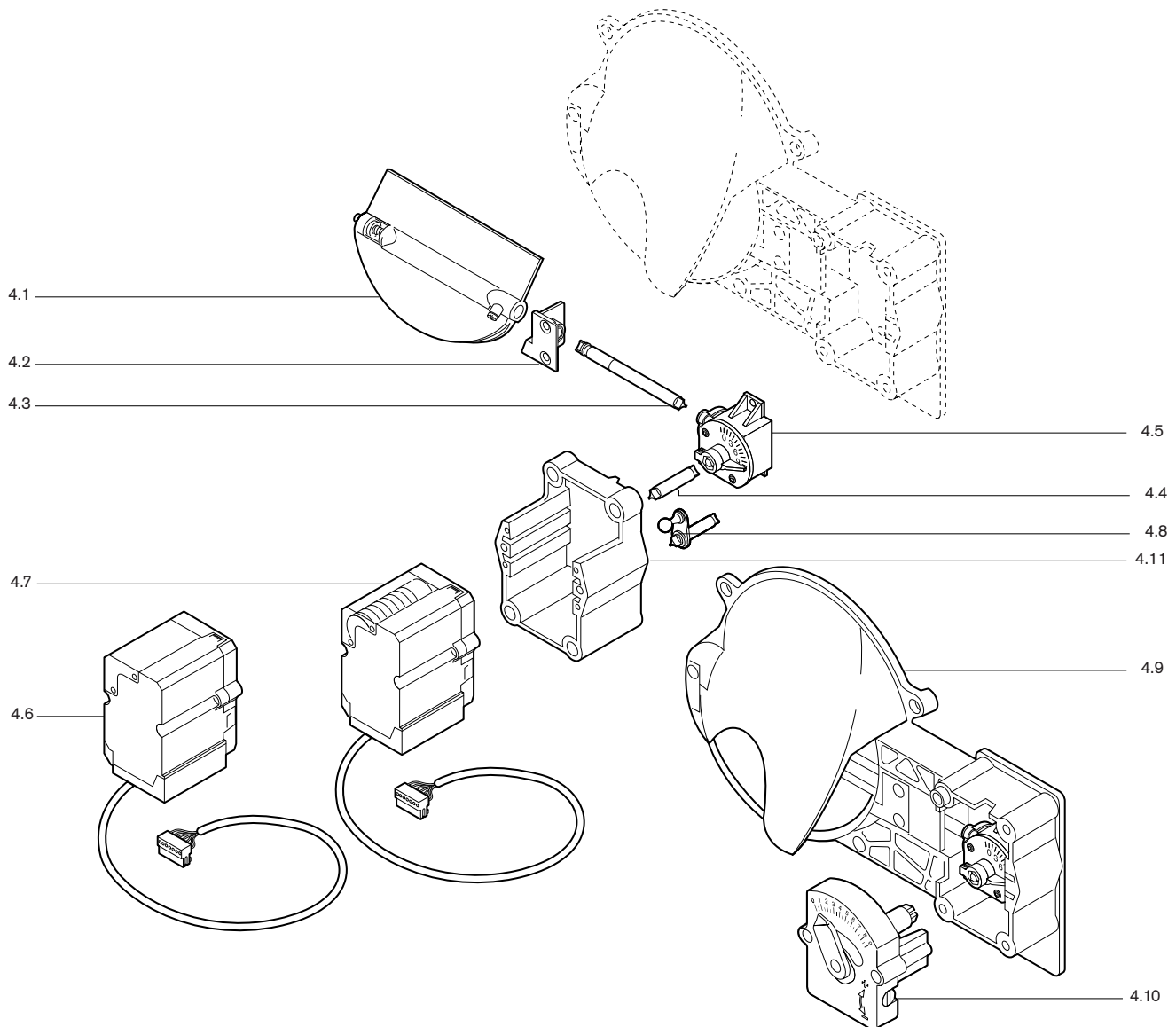
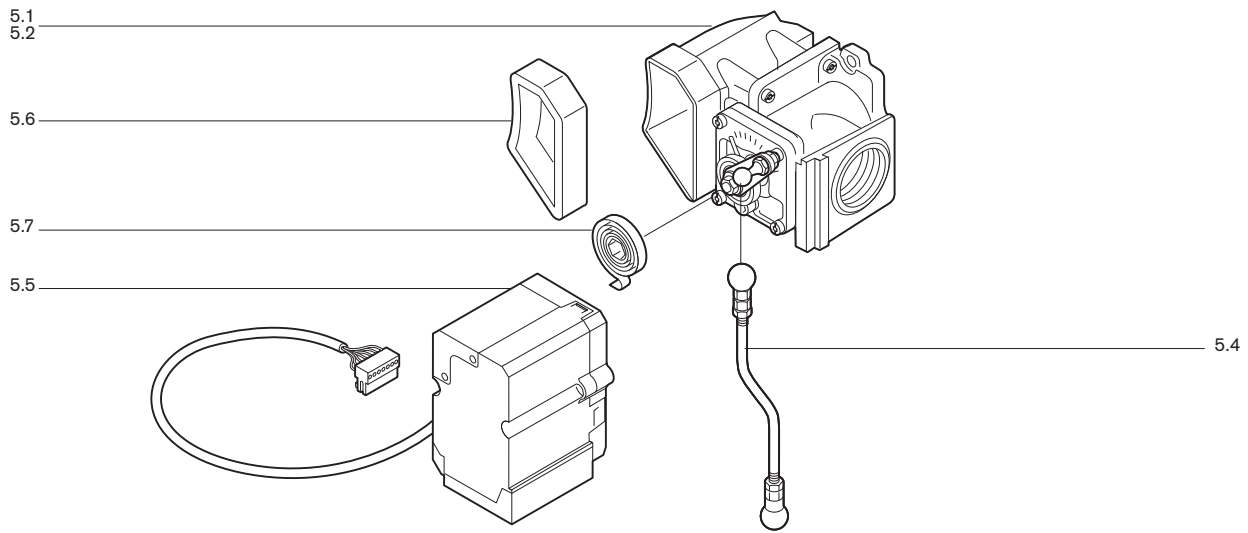


Bild Pict. Photo	Bezeichnung Brenner-Typenreihe Burner serie Type brûleur	Bestell-Nr. Order-No. No de commande	Preis EUR	Designation	Désignation
3.	Motor mit Kondensator, Kupplung, Gebläse /			Motor with condensor, coupling, fan /	Moteur avec conde- sateur, accouplement, turbine
3.1	Motor - ECK 02/H-2/1 230V, 50Hz, WG10/0 - ECK 02/H-2/1 110V, 60 Hz, WG10/0 - ECK 03/H-2/1 230V, 50Hz, WG10/1 - ECK 03/H-2/1 110V, 60Hz, WG10/1 - ECK 03/H-2/1 220V, 60Hz, WG10/1	652 093 230 050 08 032 652 113 652 115 652 114		Motor	Moteur
3.2	Gebläserad, 50Hz 157 x 47-L S1 60 Hz 146 x 42- L S1	241 110 08 042 241 110 08 052		Fan wheel	Turbine
3.3	Steckerkabel	241 050 12 062		Plug cable	Câble
3.4	Gewindestift M6 x 8	420 549		Threaded pin	Vis 6 pans creuse
3.5	Kondensator - 3 µF für ECK 02/H 230 V 50 Hz - 4 µF für ECK 03/H 230 V 50 Hz	713 472 713 473		Capacitor	Condensateur
4.	Luftregler mit Schrittmotor			Air regulator with stepping motor	Volet d'air avec servomoteur
4.1	Luftklappe komplett	241 110 02 102		Air damper complete	Volet d'air complet
4.2	Lager für Luftklappenwelle	241 110 02 107		Bearing for air damper shaft	Palier pour axe volet d'air
4.3	Welle Luftklappe - Winkelgetriebe	241 210 02 057		Shaft air damper - angle motor	Axe volet d'air- renvoi d'angle
4.4	Welle Winkelgetriebe - Stellantrieb ZM	241 400 02 157		Shaft angle motor - servomotor	Axe renvoi d'angle - servomoteur
4.5	Winkelgetriebe Feder 2	241 110 02 062		Angle motor spring 2	Renvoi d'angle ressort 2
4.6	Schrittmotor STE 4,5 Ausführung ZM STD 4,5 Ausführung Z	651 103 651 102		Stepping motor	Servomoteur
4.8	Hebel	232 210 02 012		Lever	Levier
4.9	Luftregler Feder 2	241 110 02 092		Air regulator spring 2	Ensemble volet d'air ressort 2
4.10	Handverstellung für Luftregelung einstufig	241 050 02 022		Manual adjustment for air regulator single stage	Réglage manuel du volet d'air pour volet d'air une allure
4.11	Rahmen	241 210 02 037		Frame	Châssis

5. Gasdrossel / Gas butterfly valve / Clapet gaz



6. Flammenüberwachung / Flame monitoring / Contrôle de flamme

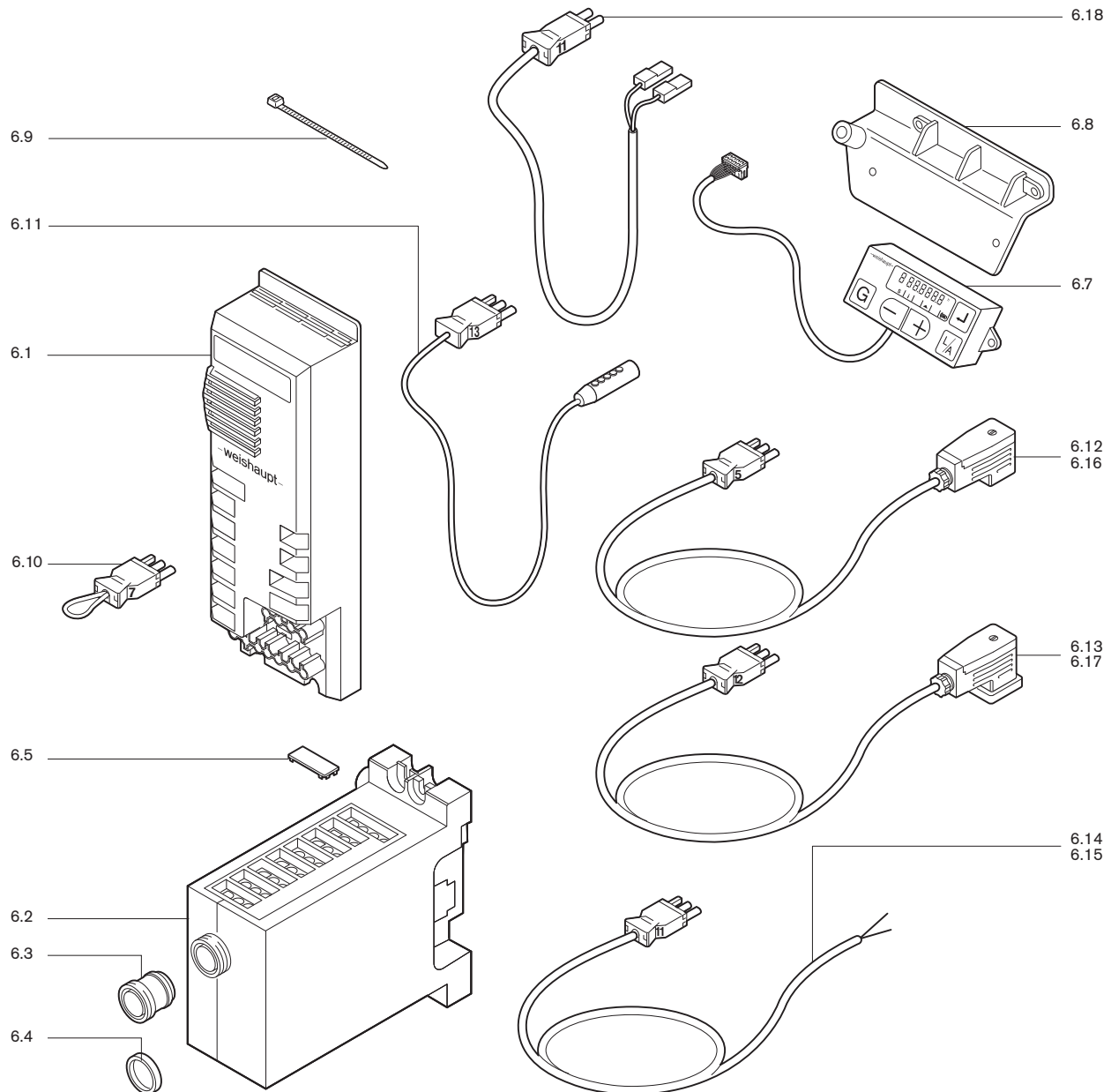
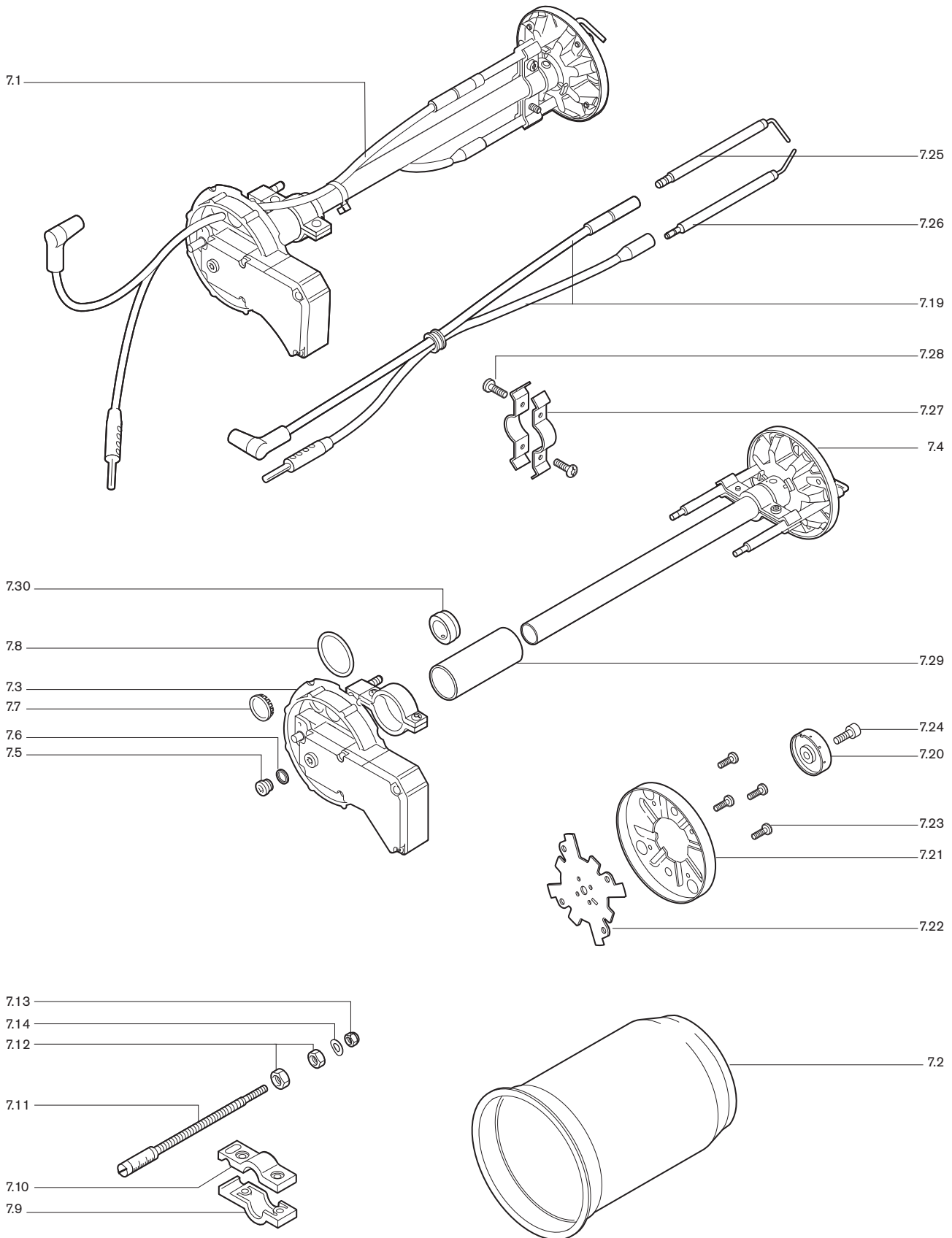
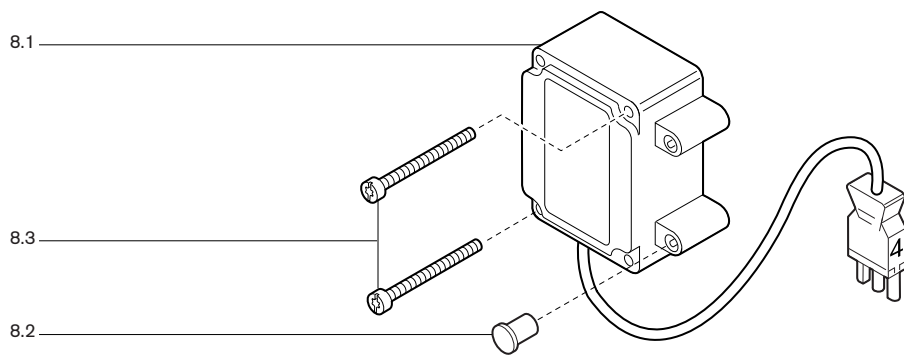


Bild Pict. Photo	Bezeichnung Brenner-Typenreihe Burner serie Type brûleur	Bestell-Nr. Order-No. No de commande	Preis EUR	Designation	Désignation
5.	Gasdrossel			Gas butterfly valve	Clapet gaz
5.1	Gasdrossel WG10/1 – Ausf. LN, Z-LN N-Gas – Ausf. LN, Z-LN F-Gas – Ausf. ZM-LN N+F-Gas	232 110 25 010 233 110 25 010 232 110 25 020		Gas butterfly valve	Clapet gaz
5.2	WG10/0 – Ausf. ZM-LN N-Gas – Ausf. ZM-LN F-Gas	232 110 25 030 233 110 25 020			
5.4	Gewindestange (Ausf. LN, Z-LN)	232 110 25 012		Threaded rod	Tringle
5.5	Schrittmotor STE 4,5 B036/6-01LA (nur ZM)	651 101		Stepping motor for ZM	Moteur pas à pas pour exéc. ZM
5.6	Dichtung für Verbindungskanal	232 110 25 087		Seal for connection channel	Joint gaz pour chambre de mél.
5.7	Drehfeder	241 400 02 167		Spring	Ressort de rappel
6.	Flammenüberwachung			Flame monitoring	Contrôle de flamme
6.1	Feuerungsmanager W-FM 25 IB 230V W-FM 25 PO 230V W-FM 25 IB 120V W-FM 25 PO 120V	230 301 00 440 230 301 00 460 230 301 00 450 230 301 00 470		Combustion manager	Manager de combustion
6.2	Feuerungsmanager W-FM 10 Vers. C (Z) – 230 V, 50-60 Hz – 110 V, 50-60 Hz	600 475 600 476		Combustion manager	Manager de combustion
	Feuerungsmanager W-FM 05 (einstufig) – 230 V – 110 V	600 470 600 471		Combustion manager (single stage)	Manager de combustion (1 allure)
6.3	Entriegelungsknopf-Verlängerung	600 357		Support	Rallonge bouton de réarmement
6.4	Adapterring 22 x 4	600 358		Adaptor ring	Bague d'adaption
6.5	Abdeckclip AGK63 für Feuerungsmanager	600 312		Cover clip	Cache bornes AGK63
6.7	ABE für W-FM 20/25 mit 0,58 m Leitung	600 481		ABE W-FM 20/25	ABE W-FM 20/25
6.8	Befestigungsbügel	241 400 12 017		Fixing bracket	Equerre de fixation
6.9	Wiederöffnungsband 145 x 4,8 mm	794 088		Re-opening band	Bande de serrage
6.10	Zwischenstecker Nr. 7 3-polig	241 400 12 042		Adapter plug No. 7 3-pole	Prise intermédiaire n° 7 3 pôles
6.11	Ionisationskabel	232 310 12 012		Ionisation cable	Câble d'ionisation
	Steckerkabel			Plug cables	Câble à prise
6.12	mit Stecker Nr. 5 DMV -W- MF	232 400 12 012		with plug No. 5	avec prise n° 5
6.13	mit Stecker Nr. 12 GW50 Z, ZM, WG10/1	232 050 12 022		with plug No. 12	avec prise n° 12
6.14	mit Stecker Nr. 11 LGW Z, WG10/1	232 110 12 022		with plug No. 11	avec prise n° 11
6.15	mit Stecker Nr. 11 LGW ZM, WG10/1	232 110 12 032		with plug No. 11	avec prise n° 11
6.16	mit Stecker Nr. 5 W-FM 05, einstufig, WG10/1	232 110 12 052		with plug No. 5 single stage	avec prise n° 5 une allure
6.17	mit Stecker Nr. 12 GW50 WG10/0	232 050 12 022		with plug No. 12	avec prise n° 12
6.18	mit Stecker Nr. 11 LGW WG10/0	132 101 12 052		with plug No. 11	avec prise n° 11

7. Flammkopf / Combustion head / Tête de combustion



8. Zündgerät / Ignition transformer / Transfo d'allumage



9. Druckwächter / Pressure switch / Pressostat

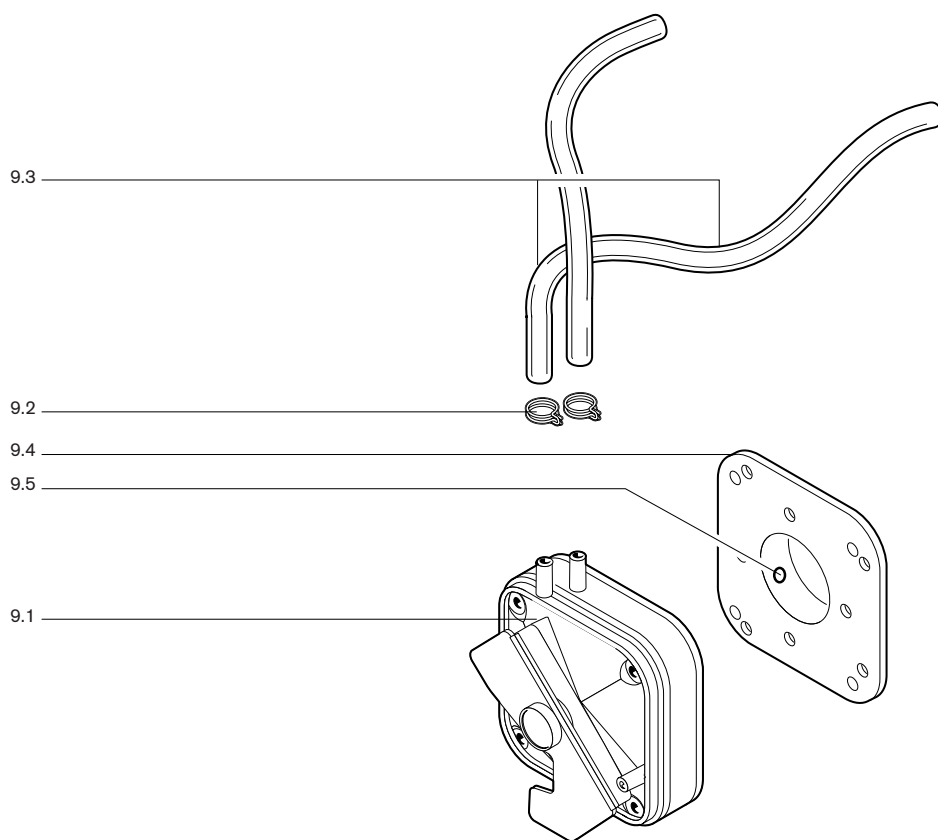


Bild Pict. Photo	Bezeichnung Brenner-Typenreihe Burner serie Type brûleur	Bestell-Nr. Order-No. No de commande	Preis EUR	Designation	Désignation
8.	Zündgerät			Ignition transformer	Transfo d'allumage
8.1	Zündgerät W-ZG 01/V 230V, 50-60Hz 110V, 50-60Hz	603 221 603 222		Ignition unit	Allumeur
8.2	Verschlußstopfen für Zündgerät	603 224		Plug for ign.device	Bouchon pour transfo
8.3	Schraube M4 x 42	409 260		Screw	Vis
9.	Druckwächter			Pressure switch	Pressostat
9.1	Druckwächter LGW 10/A2 WG10/1 LGW 3/A1 WG10/0	691 370 691 446		Pressure switch	Pressostat d'air
9.2	Schlauchklemme	790 218		Hose retaining clip	Collier pour tube
9.3	Schlauch 4,0 x 1,75 x 190 mm	232 050 24 057		Silicone hose	Tube silicone
9.4	Anbauflansch für LGW	605 243		Mounting flange	Support pour LGW
9.5	Schraube M5 x 10	402 224		Screw	Vis

10. Gasarmaturen / Gas valve train / Rampes gaz
WG10/1

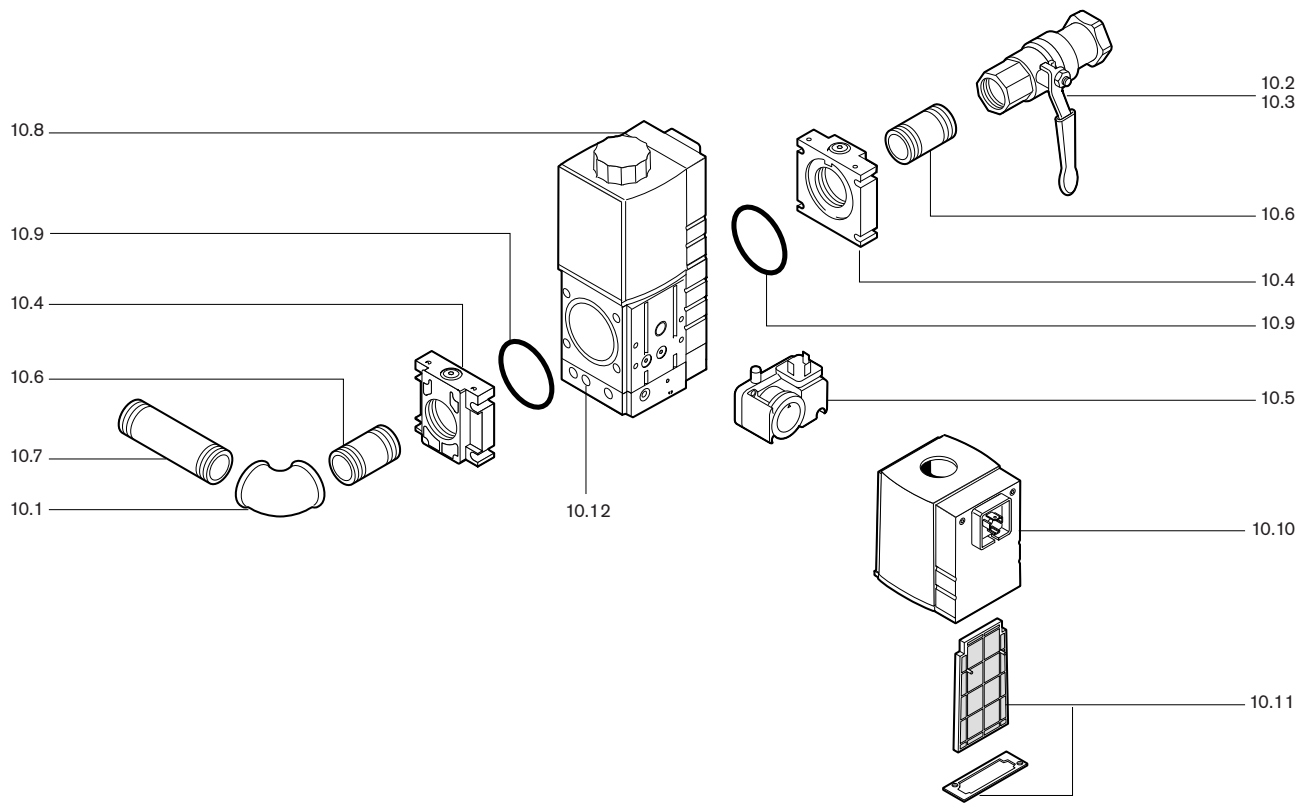


Bild Pict. Photo	Bezeichnung Brenner-Typenreihe Burner serie Type brûleur	Bestell-Nr. Order-No. No de commande	Preis EUR	Designation	Désignation
10.	Gasarmaturen WG10/1			Gas valve train	Rampes gaz
10.1	Winkel R3/4 WG10/1	453 143		Angle	Coude
10.2	Kugelhahn 998 NG -3/4- CE-TAS Dichtung Teflon	454 596		Ball valve Teflon seal	Robinet à bille avec sécurité thermique R 3/4" PN
10.3	Kugelhahn Rp 3/4 PN 40 Dichtung Teflon	454 660		Ball valve Teflon seal	Robinet à bille sans sécurité thermique
10.4	Flansch W-MF 507 Rp 3/4	605 227		Flange	Bride
10.5	Druckwächter GW 50 A5/1 5,0 - 50 mbar	691 378		Pressure switch	Pressostat
10.6	Doppelnippel R 3/4 x 50 mit Loctite	139 000 26 727		Double nipple	Mamelon double
10.7	R 3/4 x 80 mit Loctite	139 000 26 787			
10.8	Mehrfachstellgerät mit GW50 A5/1 - W-MF SE 507, 230 V (Ausf. Z-LN, ZM-LN) - W-MF SE 507, 110 V (Ausf. Z-LN, ZM-LN) - W-MF SLE 507, 230V (Ausf. LN) - W-MF SLE 507, 110V (Ausf. LN)	605 320 605 322 605 326 605 328		Multifunction assembly	Multibloc
10.9	O-Ring 57 x 3 W-MF 507 Anschlussflansch	445 519		O ring connection flange	Joint torique bride de raccordement
10.10	Magnetspule Nr. - W-MF SE + SLE 507 230 V 032 - W-MF SE + SLE 507 110 V 032	605 255 605 256		Solenoid coil	Bobine
10.11	Filtereinsatz mit Dichtung für W-MF 507	605 253		Filter insert with seal ring	Filtre avec joint
10.12	Filterelement G 1/8	605 302		Filter element	Élément filtrant

10. Gasarmaturen / Gas valve train / Rampes gaz
WG10/0

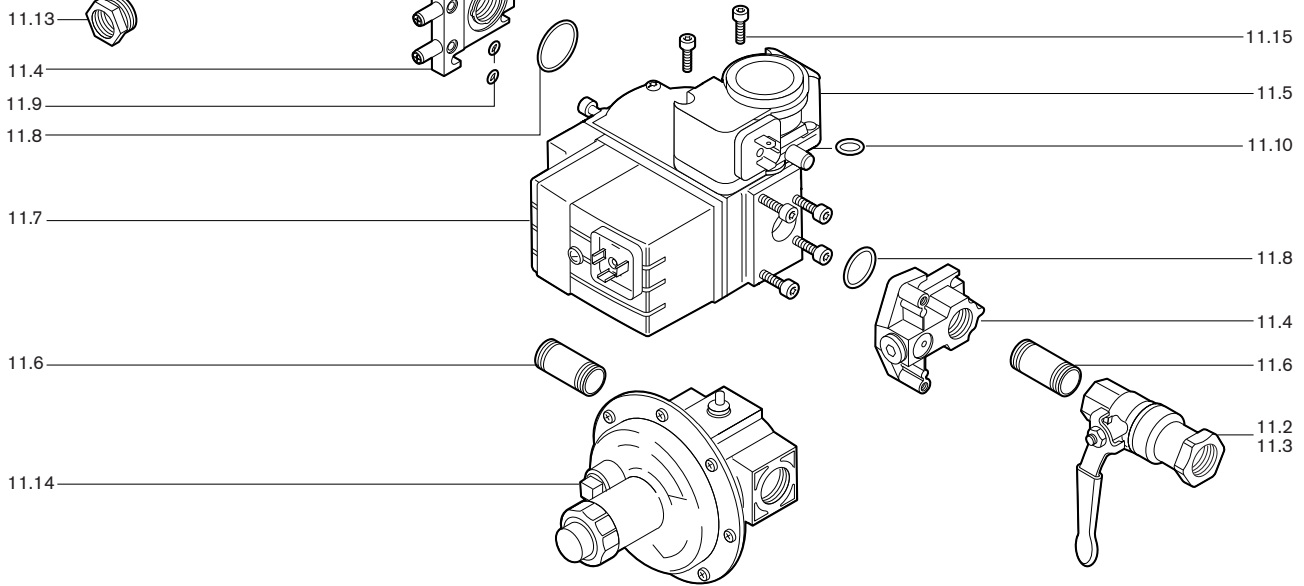
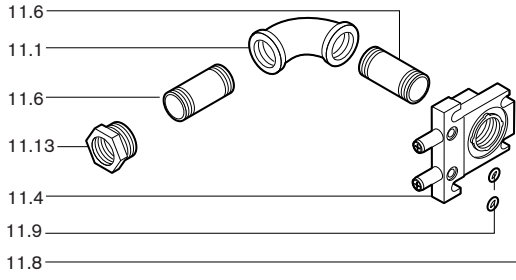
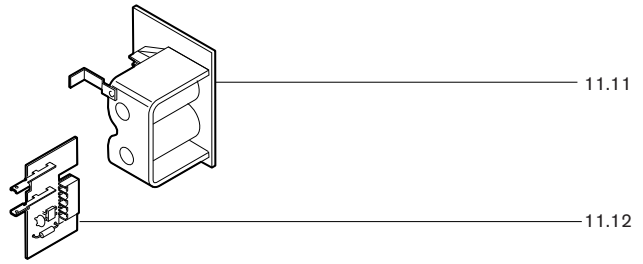
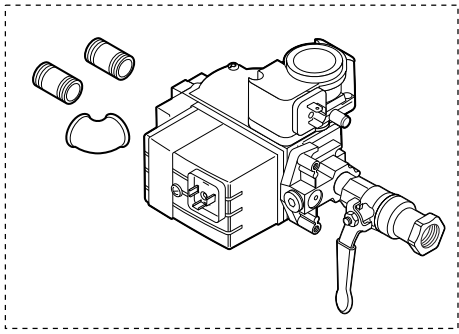


Bild Pict. Photo	Bezeichnung Brenner-Typenreihe Burner serie Type brûleur	Bestell-Nr. Order-No. No de commande	Preis EUR	Designation	Désignation
11.	Gasarmaturen WG10/0			Gas valve train	Rampes gaz
11.1	Winkel R1/2 WG10/0	453 104		Angle	Coude
11.2	Kugelhahn mit TAE 998 NG-1/2-CE-TAS	454 595		Ball valve	Robinet à bille avec TAS
11.3	Kugelhahn Rp 1/2 PN 40 Dichtung Teflon	454 659		Ball valve	Robinet à bille
11.4	Flansch MF 055 Rp 1/2 Ausgang mit O-Ring u. Schrauben MF 055 Rp 1/2 Eingang mit Druckmessnippel	605 244 232 110 26 082		Flange outlet with O ring and screws inlet with pressure test nipple	Bride sortie avec joint torique et vis entrée avec prise de pression
11.5	Druckwächter GW 50 A5/1 5,0 - 50 mbar	691 378		Pressure switch	Pressostat
11.6	Doppelnippel R 1/2 x 50 mit Loctite	139 000 26 717		Double nipple	Mamelon double
11.7	Mehrfachstellgerät mit montiertem GW50 A5/1 W-MF 055 D01 S22, 230 V W-MF 055 D01 S22, 110 V	605 284 605 285		Multifunction assembly with GW50 A5/1	Multibloc avec GW50 A5/1
11.8	O-Ring 23 x 3	445 027		O ring	Joint torique
11.9	3,3 x 2,4	445 523			
11.10	10,5 x 2,5 GW50 A5/1	445 512			
11.11	Magnetspule für Mehrfachstellgerät W-MF 055 S22 230 V 110 V	605 290 605 291		Solenoid coil	Bobine
11.12	Leiterplatte für Mehrfachstellgerät W-MF 055 S22 230 V 110 V	605 292 605 293		Conductor plate	Platine
11.13	Nippel N 1/4 - 3/4 x 1/2	453 084		Nipple	Mamelon
11.14	Druckregelgerät FRS 505 Rp 1/2	640 675		Pressure regulator	Régulateur de pression
11.15	Schraube M 5 x 16 DIN 912	402 208		Screw	Vis

Das komplette Programm: zuverlässige Technik und schneller, professioneller Service

	<p>W-Brenner bis 570 kW</p> <p>Die millionenfach bewährten Kompaktbrenner sind sparsam und zuverlässig. Als Öl-, Gas- und Zweistoffbrenner beheizen sie Ein- und Mehrfamilienhäuser sowie Gewerbebetriebe. Als purflam® Brenner mit einer speziellen Mischscheinrichtung verbrennen sie Öl nahezu rußfrei und mit reduzierten NO_x-Emissionen.</p>	<p>Wandhängende Brennwertsysteme für Gas bis 240 kW</p> <p>Die wandhängenden Brennwertgeräte WTC-GW bestechen durch eine einfache Bedienung und einem Maximum an Effizienz. Sie eignen sich ideal für Ein- und Mehrfamilienhäuser – sowohl im Neubau als auch in der Modernisierung.</p>	
	<p>WM-Brenner monarch® und Industriebrenner bis 11.700 kW</p> <p>Die legendären Industriebrenner sind langlebig und vielseitig einsetzbar. Zahlreiche Ausführungsvarianten als Öl-, Gas- und Zweistoffbrenner eignen sich für unterschiedlichste Wärmeanforderungen in verschiedensten Bereichen und Anwendungen.</p>	<p>Bodenstehende Brennwertkessel für Öl und Gas bis 1.200 kW</p> <p>Die bodenstehenden Brennwertkessel WTC-GB (bis 300 kW) und WTC-OB (bis 45 kW) sind effizient, schadstoffarm und vielseitig einsetzbar. Durch eine Kaskadierung von bis zu vier Gas-Brennwertkesseln können auch große Leistungen abgedeckt werden.</p>	
	<p>WKmono 80 Brenner bis 17.000 kW</p> <p>Die Brenner der Baureihe WKmono 80 sind die leistungsstärksten Monoblock-Brenner von Weishaupt. Sie sind als Öl-, Gas- oder Zweistoffbrenner lieferbar und vor allem für den harten Einsatz in der Industrie konzipiert.</p>	<p>Solarsysteme</p> <p>Die formschönen Flachkollektoren sind die ideale Ergänzung zu Weishaupt Heizsystemen. Sie eignen sich für die solare Trinkwassererwärmung sowie zur kombinierten Heizungsunterstützung. Mit den Varianten für Auf-, In- und Flachdachmontage kann die Sonnenenergie auf nahezu jedem Dach und in jeder Größenordnung genutzt werden.</p>	
	<p>WK-Brenner bis 32.000 kW</p> <p>Die Industriebrenner im Baukastensystem sind anpassungsfähig, robust und leistungsstark. Auch im harten Industrieinsatz leisten diese Öl-, Gas- und Zweistoffbrenner zuverlässig ihre Arbeit.</p>	<p>Wassererwärmer/Energiespeicher</p> <p>Das vielfältige Programm an Trinkwasser- und Energiespeichern für verschiedene Wärmequellen umfasst Speichervolumen von 70 bis 3.000 Liter. Um die Speicherverluste zu minimieren stehen die Trinkwasserspeicher von 140 bis 500 Liter mit einer hocheffizienten Dämmung mittels Vakuum-Isolations-Paneelen zur Verfügung.</p>	
	<p>MSR-Technik/Gebäudeautomation von Neuberger</p> <p>Vom Schaltschrank bis zu kompletten Gebäudeautomationslösungen – bei Weishaupt finden Sie das gesamte Spektrum moderner MSR-Technik. Zukunftsorientiert, wirtschaftlich und flexibel.</p>	<p>Wärmepumpen bis 180 kW</p> <p>Das Wärmepumpenprogramm bietet Lösungen für die Nutzung von Wärme aus der Luft, der Erde oder dem Grundwasser. Manche Systeme eignen sich auch zur Kühlung von Gebäuden. Durch Kaskadierung lässt sich die Leistung nahezu unbegrenzt steigern.</p>	
	<p>Service</p> <p>Weishaupt Kunden können sich darauf verlassen, dass Spezialwissen und -werkzeug immer zur Verfügung stehen, wenn man sie braucht. Unsere Servicetechniker sind universell ausgebildet und kennen jedes Produkt ganz genau, vom Brenner bis zur Wärmepumpe, vom Brennwertgerät bis zum Solarkollektor.</p>	<p>Erdsondenbohrungen</p> <p>Mit der Tochtergesellschaft BauGrund Süd bietet Weishaupt auch Erdsonden- und Brunnenbohrungen an. Mit einer Erfahrung von mehr als 12.000 Anlagen und weit über 2 Millionen Bohrm Metern bietet BauGrund Süd ein umfassendes Dienstleistungsprogramm an.</p>	