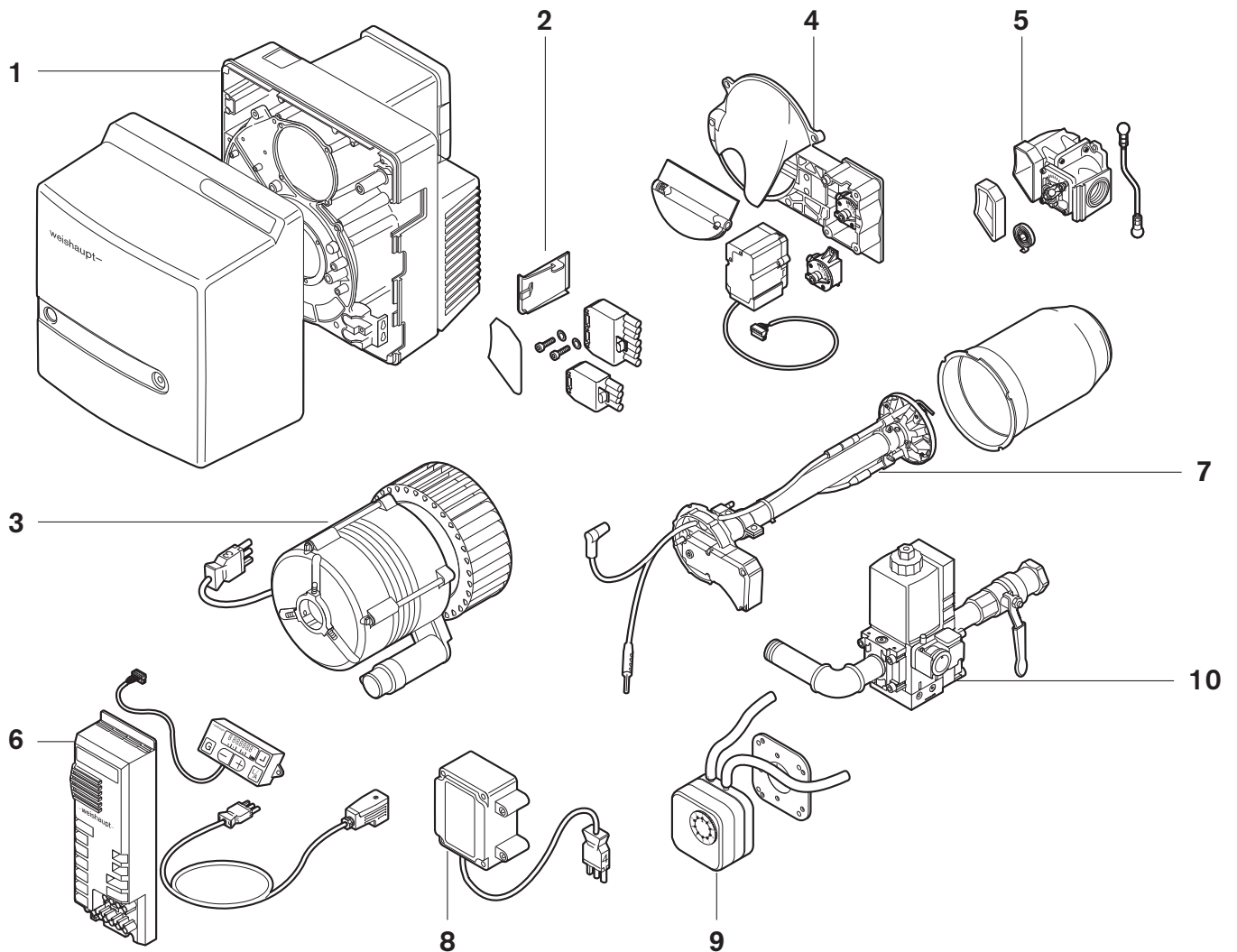


**Ersatzteile für
Brenner-Typen WG10-D**

**Spare parts for
burner types WG10-D**

**Pièces de rechange
pour brûleurs WG10-D**

– weishaupt –



Gebrauch

Brennertyp und Fabriknummer feststellen.
Diese Angaben stehen auf dem Typenschild.

Zuordnung des defekten Teiles zu einer der
Sachgruppen des Inhaltsverzeichnisses
bestimmen.

Teil in der entsprechenden Sachgruppe der
Ersatzteilliste auswählen.

Instructions for use

Determine burner type and serial number.
These data are on the nameplate.

Coordination of the defective part to one of
the subject indexes of the table of contents.

Select part in the appropriate subject index of
the spare parts list.

Utilisation

Chercher le type et le numéro de fabrication
du brûleur. Ces éléments se trouvent sur la
plaque signalétique.

La pièce défectueuse appartient à une famille
du catalogue.

Choisir la pièce dans cette famille.

Bitte geben sie in der Bestellung an:

- Bezeichnung des Ersatzteiles
- Bestellnummer
- **Brennertyp**
- **Fabriknummer**

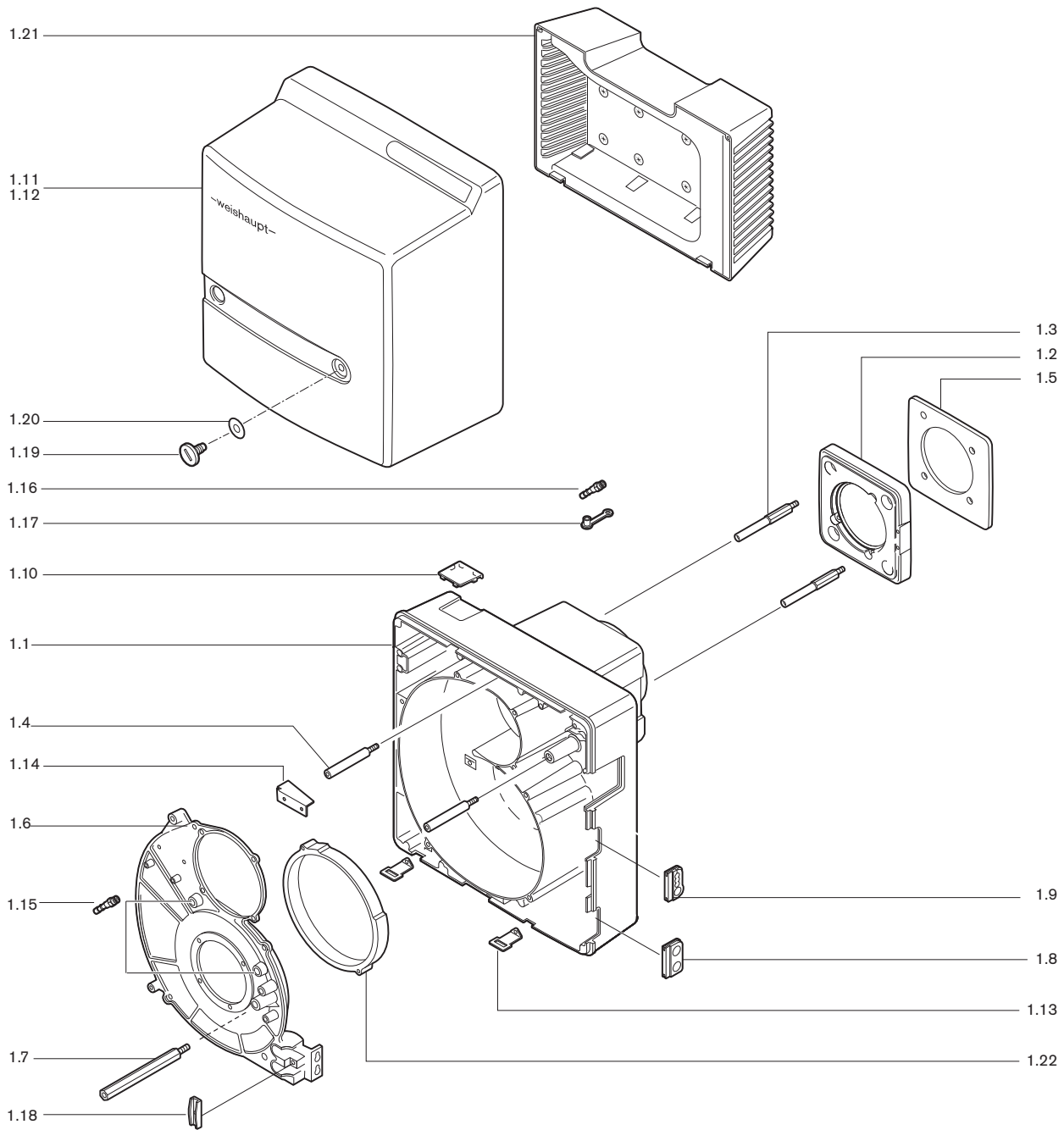
Kindly indicate in the order:

- Designation of the spare part
- Order-No.
- **Burner type**
- **Serial-No.**

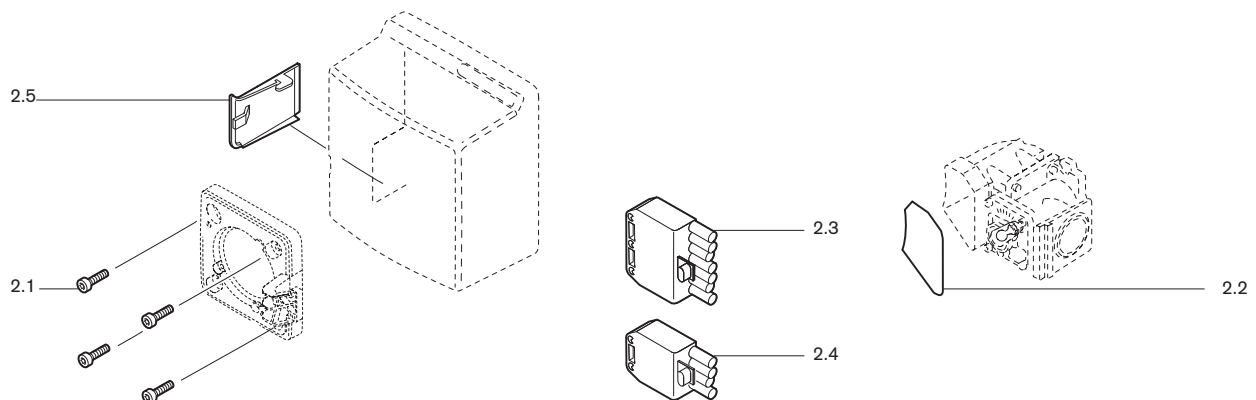
Indiquer également:

- Désignation de la pièce
- No de référence
- **Type brûleur**
- **No de fabrication**

1. Brennergehäuse / Burner housing / Carcasse brûleur

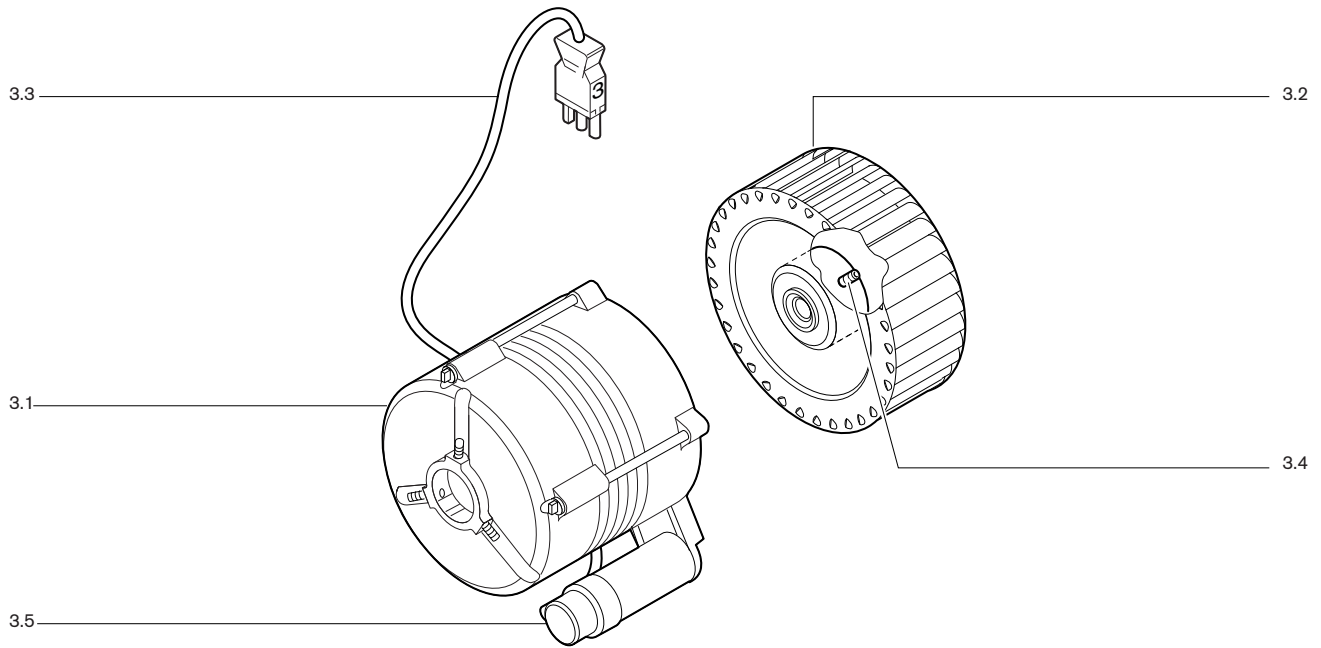


2. Lose mitzuliefernde Teile / Parts supplied loose / Pièces livrées

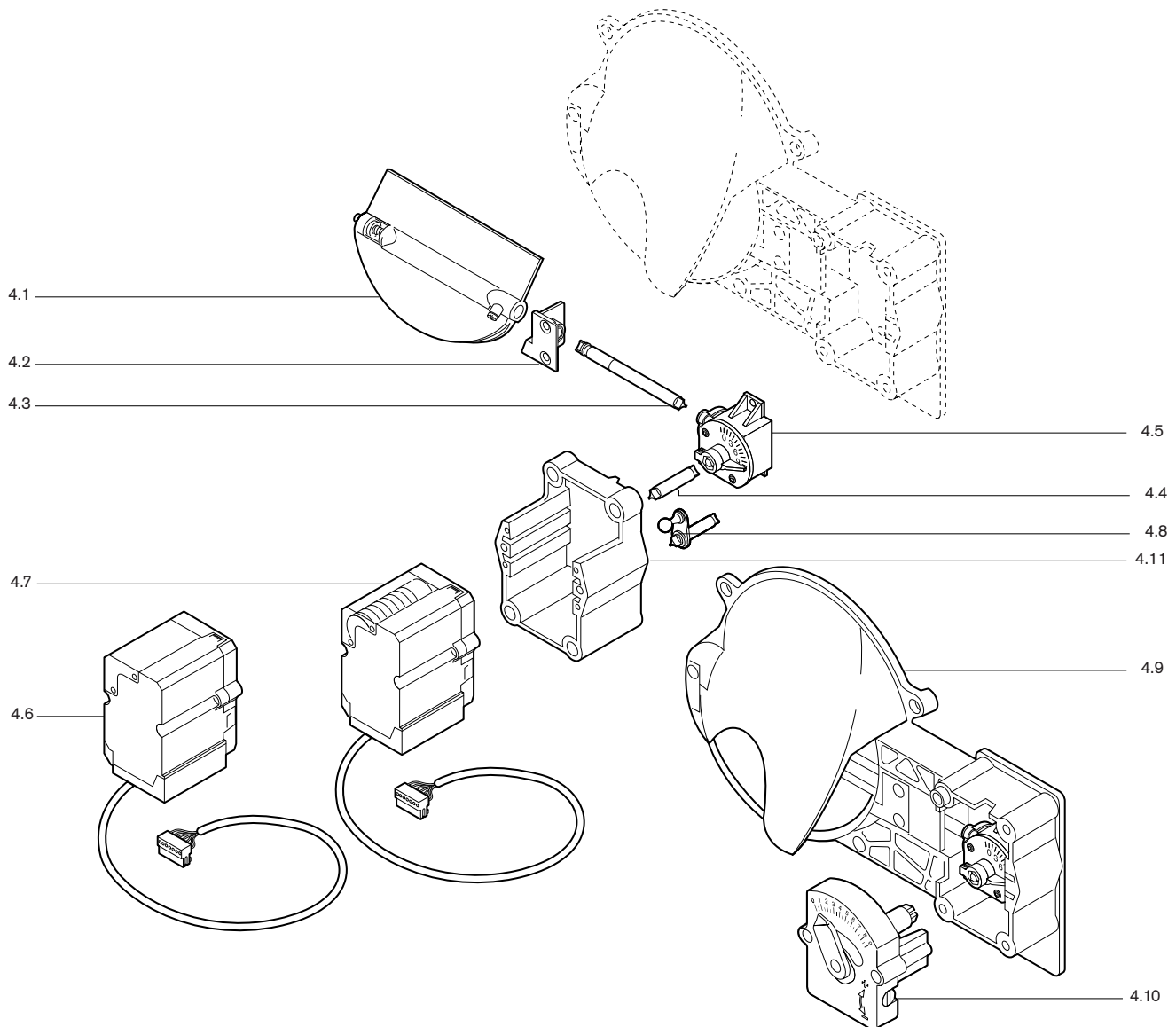


| Bild Pict. Photo | Bezeichnung Brenner-Typenreihe Burner serie Type brûleur | Bestell-Nr. Order-No. No de commande | Preis EUR | Designation | Désignation |
|------------------------|--|--|-----------|------------------------------------|---|
| 1. | Brennergehäuse | | | Burner housing | Carcasse brûleur |
| 1.1 | Brennergehäuse mit Zwischenflansch | 241 110 01 307 | | Burner housing | Carcasse avec bride interméd. |
| 1.2 | Brennerflansch | 241 110 01 057 | | Burner flange | Bride brûleur |
| 1.3 | Stehbolzen für Brennerflansch M 10 x 90 | 241 050 01 187 | | Stay bolt for burner flange | Tige de serrage pour bride brûleur |
| 1.4 | Schraube M8 für Brennergehäuse | 241 110 01 297 | | Screw for burner housing | Vis pour carcasse |
| 1.5 | Flanschdichtung | 241 110 01 107 | | Flange gasket | Joint de bride |
| 1.6 | Gehäusedeckel WG10/1 WG10/0 | 241 110 01 317 232 110 01 027 | | Casing cover | Couvercle |
| 1.7 | Stehbolzen Abdeckhaube | 241 210 01 207 | | Stay bolt | Goujon capot |
| 1.8 | Tülle | 241 400 01 177 | | Bushing | Passe-câble |
| 1.9 | Tülle für Anschlußkabel | 241 200 01 247 | | Connection cable bushing | Passe-câble de raccordement |
| 1.10 | Schauglas an Zeitählerabdeckung | 241 210 01 197 | | Sight glass at hours counter cover | Verre de visée pour compteur hor. |
| 1.11 | Abdeckhaube ZM-LN LN und Z-LN | 232 110 01 112 241 110 01 112 | | Burner cover | Capot |
| 1.13 | Befestigungswinkel | 241 400 01 207 | | Fixing angle | Equerre de fixation pour capot |
| 1.14 | Luftleitblech | 232 110 01 017 | | Air guide | Tôle de guidage d'air |
| 1.15 | Einschraubstutzen R1/8 GES4 | 453 004 | | Adaptor | Prise de mesure |
| 1.16 | R1/8 GES6 | 453 017 | | | |
| 1.17 | Schutzkappe DN6 | 232 300 01 047 | | Protective cap | Capuchon |
| 1.18 | Halter für Kabel | 241 400 01 367 | | Bracket for cable | Etrier pour câble |
| 1.19 | Schraube M8 x 15 | 142 013 01 157 | | Screw | Vis |
| 1.20 | Scheibe 7+0,2 x 18 x 0,6 | 430 016 | | Washer | Rondelle |
| 1.21 | Ansauggehäuse komplett | 241 110 01 082 | | Air intake housing complete | Caisson d'aspiration complet |
| 1.22 | Reduzierring WG10/0 | 232 110 01 037 | | Reducing ring | Bride de réduction |
| 2. | Lose mitzuliefernde Teile | | | Parts supplied loose | Pièces livrées démontées |
| 2.1 | Schraube M8 x 30 DIN 912 8.8 | 402 517 | | Screw | Vis |
| 2.2 | Steckscheibe zur Dichtheitsprüfung | 232 210 26 172 | | Blanking plate for valve proofing | Plaquette d'obturation pour contrôle d'étanchéité |
| 2.3 | Steckerteil ST18/7 | 716 549 | | Plug part | Connecteur |
| 2.4 | Steckerteil ST18/4 | 716 546 | | Plug part | Connecteur |
| 2.5 | Abdeckung für Abdeckhaube – Brennerausführung ZM-LN – Brennerausführung LN | 232 210 01 137 241 210 01 127 | | Cover for burner cover | Cache pour capot brûleur |

**3. Motor mit Kondensator, Kupplung, Gebläse / Motor with condensor, coupling, fan /
Moteur avec condensateur, accouplement, turbine**

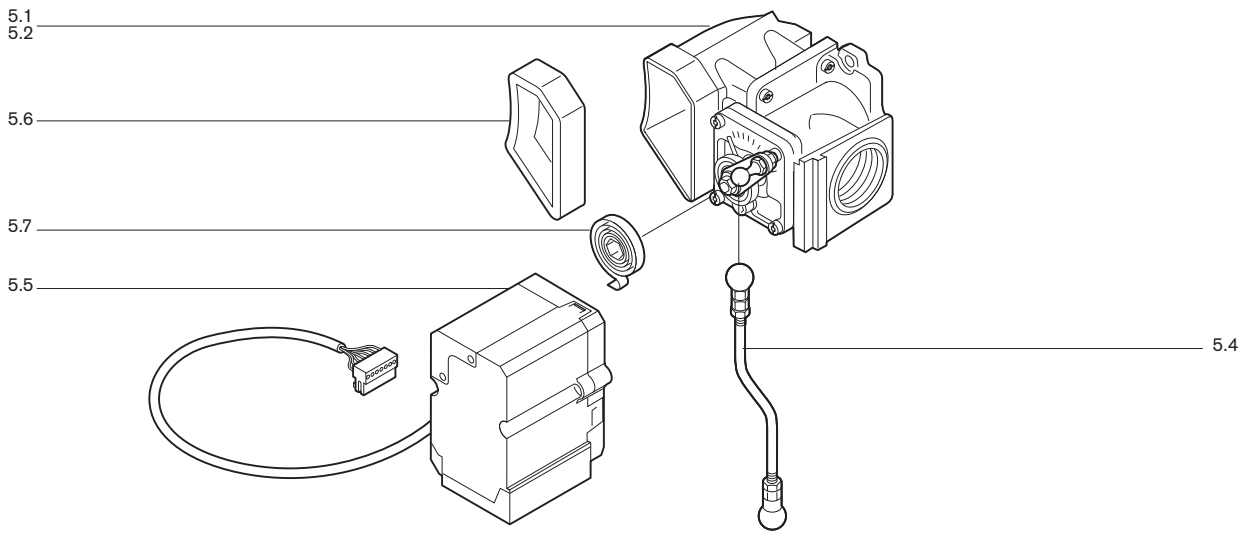


4. Luftregler mit Schrittmotor / Air regulator with stepping motor / Volet d'air avec stepping motor servomoteur

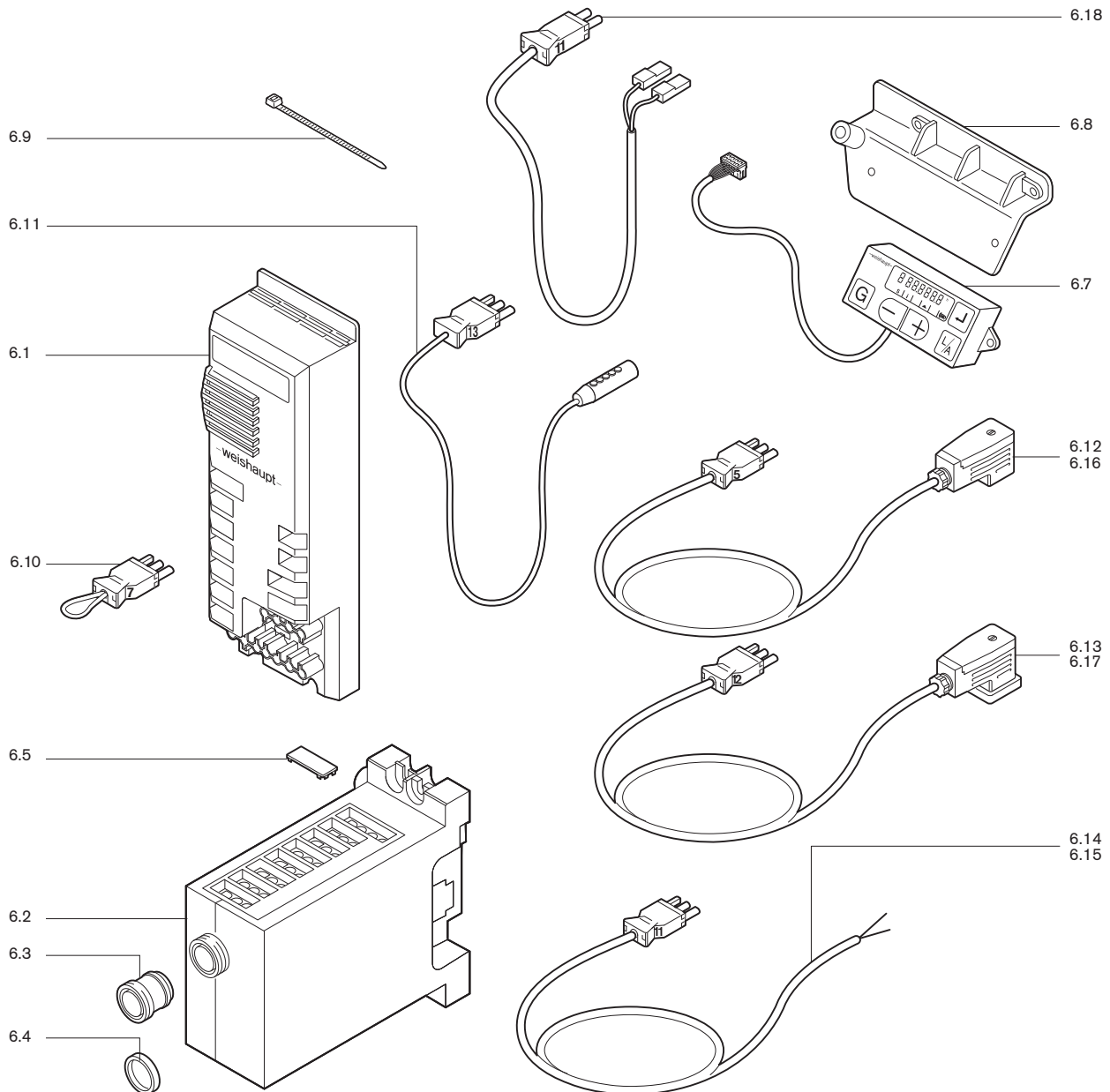


| Bild Pict. Photo | Bezeichnung Brenner-Typenreihe Burner serie Type brûleur | Bestell-Nr. Order-No. No de commande | Preis EUR | Designation | Désignation |
|------------------------|--|--|-----------|---|--|
| 3. | Motor mit Kondensator, Kupplung, Gebläse / | | | Motor with condensor, coupling, fan / | Moteur avec conde- sateur, accouplement, turbine |
| 3.1 | Motor - ECK 02/H-2/1 230V, 50Hz, WG10/0 - ECK 02/H-2/1 110V, 60 Hz, WG10/0 - ECK 03/H-2/1 230V, 50Hz, WG10/1 - ECK 03/H-2/1 110V, 60Hz, WG10/1 - ECK 03/H-2/1 220V, 60Hz, WG10/1 | 652 093 230 050 08 032 652 113 652 115 652 114 | | Motor | Moteur |
| 3.2 | Gebläserad, 50Hz 157 x 47-L S1 60 Hz 146 x 42- L S1 | 241 110 08 042 241 110 08 052 | | Fan wheel | Turbine |
| 3.3 | Steckerkabel | 241 050 12 062 | | Plug cable | Câble |
| 3.4 | Gewindestift M6 x 8 | 420 549 | | Threaded pin | Vis 6 pans creuse |
| 3.5 | Kondensator - 3 µF für ECK 02/H 230 V 50 Hz - 4 µF für ECK 03/H 230 V 50 Hz | 713 472 713 473 | | Capacitor | Condensateur |
| 4. | Luftregler mit Schrittmotor | | | Air regulator with stepping motor | Volet d'air avec servomoteur |
| 4.1 | Luftklappe komplett | 241 110 02 102 | | Air damper complete | Volet d'air complet |
| 4.2 | Lager für Luftklappenwelle | 241 110 02 107 | | Bearing for air damper shaft | Palier pour axe volet d'air |
| 4.3 | Welle Luftklappe - Winkelgetriebe | 241 210 02 057 | | Shaft air damper - angle motor | Axe volet d'air- renvoi d'angle |
| 4.4 | Welle Winkelgetriebe - Stellantrieb ZM | 241 400 02 157 | | Shaft angle motor - servomotor | Axe renvoi d'angle - servomoteur |
| 4.5 | Winkelgetriebe Feder 2 | 241 110 02 062 | | Angle motor spring 2 | Renvoi d'angle ressort 2 |
| 4.6 | Schrittmotor STE 4,5 Ausführung ZM STD 4,5 Ausführung Z | 651 103 651 102 | | Stepping motor | Servomoteur |
| 4.8 | Hebel | 232 210 02 012 | | Lever | Levier |
| 4.9 | Luftregler Feder 2 | 241 110 02 092 | | Air regulator spring 2 | Ensemble volet d'air ressort 2 |
| 4.10 | Handverstellung für Luftregelung einstufig | 241 050 02 022 | | Manual adjustment for air regulator single stage | Réglage manuel du volet d'air pour volet d'air une allure |
| 4.11 | Rahmen | 241 210 02 037 | | Frame | Châssis |

5. Gasdrossel / Gas butterfly valve / Clapet gaz

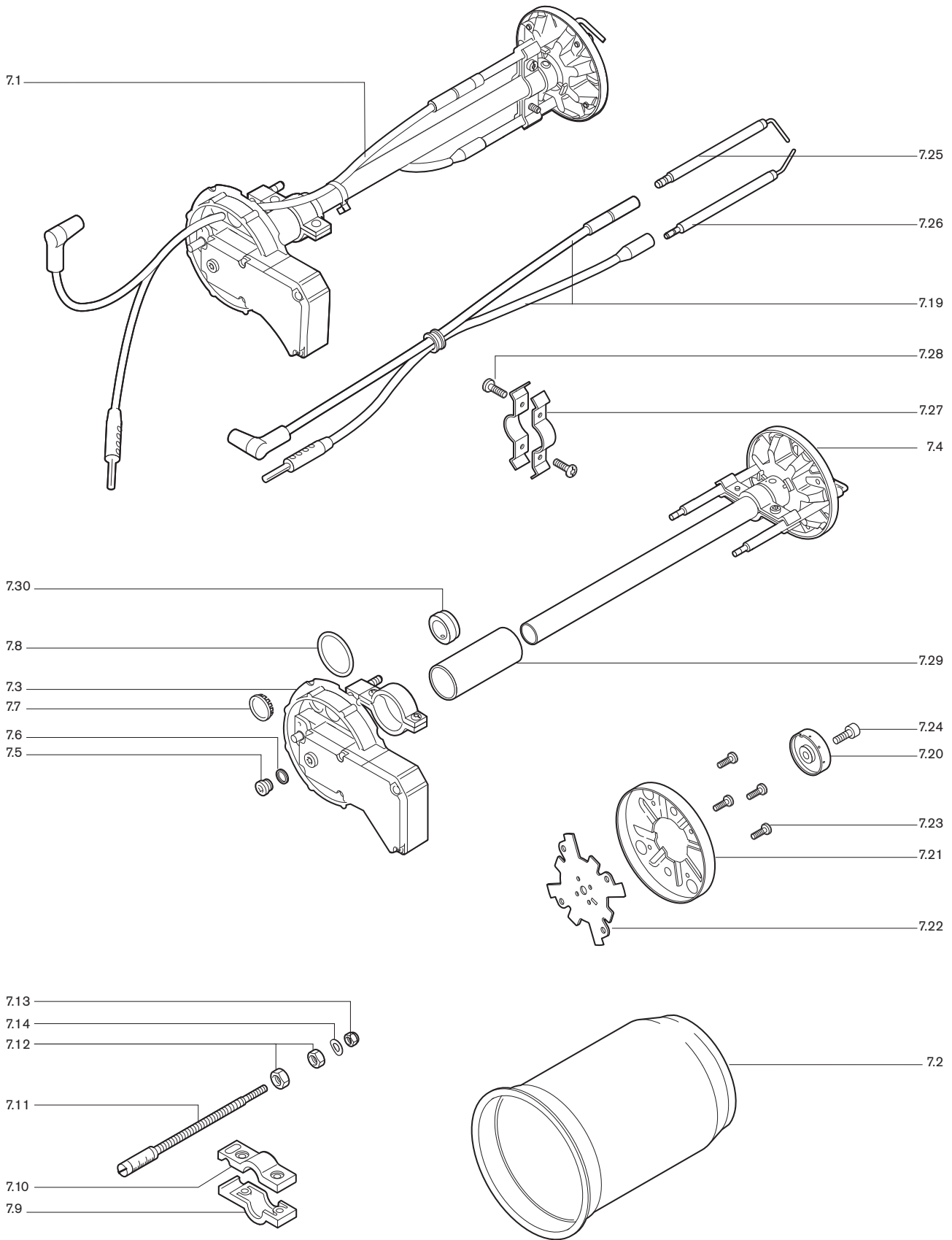


6. Flammenüberwachung / Flame monitoring / Contrôle de flamme



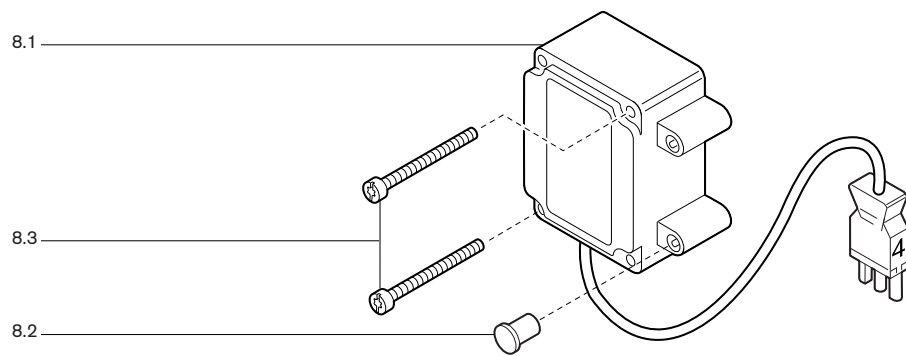
| Bild Pict. Photo | Bezeichnung Brenner-Typenreihe Burner serie Type brûleur | Bestell-Nr. Order-No. No de commande | Preis EUR | Designation | Désignation |
|------------------------|---|--|-----------|---|---|
| 5. | Gasdrossel | | | Gas butterfly valve | Clapet gaz |
| 5.1 | Gasdrossel WG10/1 – Ausf. LN, Z-LN N-Gas – Ausf. LN, Z-LN F-Gas – Ausf. ZM-LN N+F-Gas | 232 110 25 010 233 110 25 010 232 110 25 020 | | Gas butterfly valve | Clapet gaz |
| 5.2 | WG10/0 – Ausf. ZM-LN N-Gas – Ausf. ZM-LN F-Gas | 232 110 25 030 233 110 25 020 | | | |
| 5.4 | Gewindestange (Ausf. LN, Z-LN) | 232 110 25 012 | | Threaded rod | Tringle |
| 5.5 | Schrittmotor STE 4,5 B036/6-01LA (nur ZM) | 651 101 | | Stepping motor for ZM | Moteur pas à pas pour exéc. ZM |
| 5.6 | Dichtung für Verbindungskanal | 232 110 25 087 | | Seal for connection channel | Joint gaz pour chambre de mél. |
| 5.7 | Drehfeder | 241 400 02 167 | | Spring | Ressort de rappel |
| 6. | Flammenüberwachung | | | Flame monitoring | Contrôle de flamme |
| 6.1 | Feuerungsmanager W-FM 25 Vers. 1.10 230V W-FM 25 PO Vers. 1.1 230V (PED>24h) W-FM 25 Vers. 1.10 110/120V W-FM 25 PO Vers. 1.1 110/120V (PED>24h) | 600 483 600 485 600 482 600 484 | | Combustion manager | Manager de combustion |
| 6.2 | Feuerungsmanager W-FM 10 Vers. C (Z) – 230 V, 50-60 Hz – 110 V, 50-60 Hz | 600 475 600 476 | | Combustion manager | Manager de combustion |
| | Feuerungsmanager W-FM 05 (einstufig) – 230 V – 110 V | 600 470 600 471 | | Combustion manager (single stage) | Manager de combustion (1 allure) |
| 6.3 | Entriegelungsknopf-Verlängerung | 600 357 | | Support | Rallonge bouton de réarmement |
| 6.4 | Adapterring 22 x 4 | 600 358 | | Adaptor ring | Bague d'adaption |
| 6.5 | Abdeckclip AGK63 für Feuerungsmanager | 600 312 | | Cover clip | Cache bornes AGK63 |
| 6.7 | ABE für W-FM 25 | 660 300 | | ABE W-FM 25 | ABE W-FM 25 |
| 6.8 | Befestigungsbügel | 241 400 12 017 | | Fixing bracket | Equerre de fixation |
| 6.9 | Wiederöffnungsband 145 x 4,8 mm | 794 088 | | Re-opening band | Bande de serrage |
| 6.10 | Zwischenstecker Nr. 7 3-polig | 241 400 12 042 | | Adapter plug No. 7 3-pole | Prise intermédiaire n° 7 3 pôles |
| 6.11 | Ionisationskabel | 232 310 12 012 | | Ionisation cable | Câble d'ionisation |
| | Steckerkabel | | | Plug cables | Câble à prise |
| 6.12 | mit Stecker Nr. 5 DMV -W- MF | 232 400 12 012 | | with plug No. 5 | avec prise n° 5 |
| 6.13 | mit Stecker Nr. 12 GW50 Z, ZM, WG10/1 | 232 050 12 022 | | with plug No. 12 | avec prise n° 12 |
| 6.14 | mit Stecker Nr. 11 LGW Z, WG10/1 | 232 110 12 022 | | with plug No. 11 | avec prise n° 11 |
| 6.15 | mit Stecker Nr. 11 LGW ZM, WG10/1 | 232 110 12 032 | | with plug No. 11 | avec prise n° 11 |
| 6.16 | mit Stecker Nr. 5 W-FM 05, einstufig, WG10/1 | 232 110 12 052 | | with plug No. 5 single stage | avec prise n° 5 une allure |
| 6.17 | mit Stecker Nr. 12 GW50 WG10/0 | 232 050 12 022 | | with plug No. 12 | avec prise n° 12 |
| 6.18 | mit Stecker Nr. 11 LGW WG10/0 | 132 101 12 052 | | with plug No. 11 | avec prise n° 11 |

7. Flammkopf / Combustion head / Tête de combustion

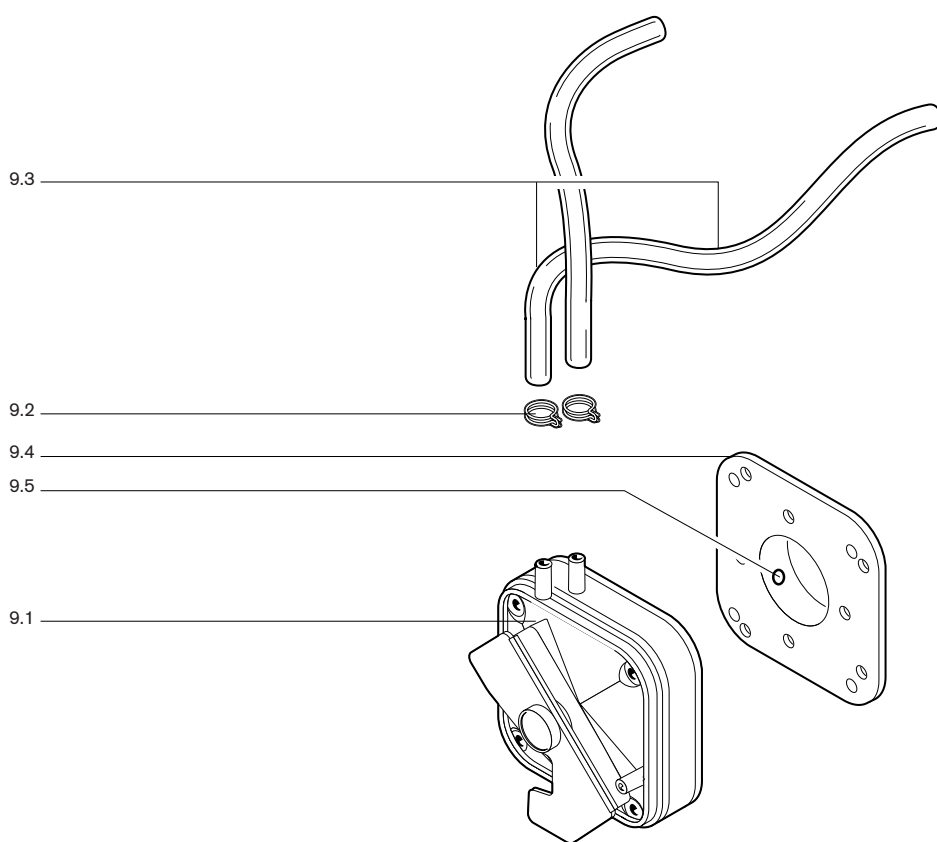


| Bild Pict. Photo | Bezeichnung Brenner-Typenreihe Burner serie Type brûleur | Bestell-Nr. Order-No. No de commande | Preis EUR | Designation | Désignation |
|------------------------|---|--|-----------|---|--|
| 7. | Flammkopf | | | Combustion head | Tête de combustion |
| 7.1 | Mischgehäuse WG10N/1 WG10N/1 um 100 mm verlängert WG10N/1 um 200 mm verlängert WG10N/1 um 300 mm verlängert WG10F/1 WG10F/1 um 100 mm verlängert WG10F/1 um 200 mm verlängert WG10F/1 um 300 mm verlängert WG10N/0 WG10F/0 | 232 110 14 052 230 110 14 012 230 110 14 032 230 110 14 052 233 110 14 012 230 110 14 072 230 110 14 092 230 110 14 112 232 110 14 152 233 110 14 042 | | Mixing head extended by 100 mm extended by 200 mm extended by 300 mm extended by 100 mm extended by 200 mm extended by 300 mm Flame tube extended by 100 mm extended by 200 mm extended by 300 mm | Chambre de mélange rallonge de 100 mm rallonge de 200 mm rallonge de 300 mm rallonge de 100 mm rallonge de 200 mm rallonge de 300 mm Tube de combustion rallonge de 100 mm rallonge de 200 mm rallonge de 300 mm |
| 7.2 | Flammrohr WG10/1 WG10/1 um 100 mm verlängert WG10/1 um 200 mm verlängert WG10/1 um 300 mm verlängert WG10/0 | 232 110 14 122 230 110 14 132 230 110 14 142 230 110 14 152 232 110 14 132 | | | |
| 7.3 | Verschlussgehäuse komplett | 232 110 14 022 | | Closing cover | Couvercle complet |
| 7.4 | Mischrohr WG10N/1 WG10N/1 um 100 mm verlängert WG10N/1 um 200 mm verlängert WG10N/1 um 300 mm verlängert WG10F/1 WG10F/1 um 100 mm verlängert WG10F/1 um 200 mm verlängert WG10F/1 um 300 mm verlängert WG10N/0 WG10F/0 | 232 110 14 082 230 110 14 022 230 110 14 042 230 110 14 062 233 110 14 022 230 110 14 082 230 110 14 102 230 110 14 122 232 110 14 142 233 110 14 032 | | Mixing tube extended by 100 mm extended by 200 mm extended by 300 mm extended by 100 mm extended by 200 mm extended by 300 mm | Tube de mélange rallonge de 100 mm rallonge de 200 mm rallonge de 300 mm rallonge de 100 mm rallonge de 200 mm rallonge de 300 mm |
| 7.5 | Schraube G 1/8 A DIN 908 St A2G | 409 004 | | Screw | Bouchon |
| 7.6 | Dichtring 10 x13,5x1,5 DIN 7603 | 441 033 | | Sealing ring | Joint plat |
| 7.7 | Schauglas | 241 400 01 377 | | Sight glass | Verre de visée |
| 7.8 | O-Ring 32 x 3 -N-NBR 70 DIN 3771 | 445 095 | | O ring | Joint torique |
| 7.9 | Mitnehmer | 232 200 14 047 | | Tappet | Collier de réglage |
| 7.10 | Mitnehmer | 232 200 14 037 | | | |
| 7.11 | Verstellerschraube M6 x 90 | 232 210 14 047 | | Adjusting screw | Vis de réglage |
| 7.12 | Sechskantmutter M 8 links DIN 934-8 | 411 413 | | Hexagon nut | Ecrou |
| 7.13 | M5 DIN 985 | 411 203 | | | |
| 7.14 | Federscheibe A 5 DIN 137 | 431 613 | | Washer | Rondelle ressort |
| 7.19 | Zünd- und Fühlerleitung 380 mm, TPE 480 mm, um 100mm verlängert 540 mm, um 200mm verlängert 640 mm, um 300mm verlängert | 232 110 11 032 230 110 11 082 230 110 11 092 230 110 11 102 | | Ignition and sensor line extended by 100 mm extended by 200 mm extended by 300 mm | Câble d'allumage - ionisation 340 mm, TPE rallonge de 100 mm rallonge de 200 mm rallonge de 300 mm |
| 7.20 | Düsentopf WG10/1 WG10/0 | 232 200 14 467 232 100 14 297 | | Nozzle element | Coupelle gicleur |
| 7.21 | Stauscheibe 36 x 90 WG10/1 WG10/0 | 232 200 14 407 232 100 14 237 | | Diffuser | Défecteur |
| 7.22 | Düseneinsatz WG10/1 WG10/0 | 232 110 14 077 232 100 14 227 | | Nozzle insert | Pastille gicleur |
| 7.23 | Schraube Kombi-Torx-Plus 20IP - M4 x 8 | 409 235 | | Screw | Vis |
| 7.24 | - M4 x 16 | 409 224 | | | |
| 7.25 | Zünderlektrode | 232 200 14 217 | | Ignition electrode | Électrode d'allumage |
| 7.26 | Fühlerlektrode | 232 100 14 207 | | Sensor electrode | Électrode d'ionisation |
| 7.27 | Bügel 2 x 12 x 70 WG 10/1 2 x 12 x 50 WG 10/0 | 232 200 14 437 232 100 14 257 | | Bracket | Etrier |
| 7.28 | Schraube M4 x 12 Kombi-Torx-Plus 20IP | 409 237 | | Screw | Vis |
| 7.29 | Buchse WG 10/0 | 232 110 14 097 | | Sleeve | Douille |
| 7.30 | Stelling 15,2x 30 x 12 WG 10F/1 | 232 200 14 327 | | Adjusting ring | Bague de réglage |

8. Zündgerät / Ignition transformer / Transfo d'allumage

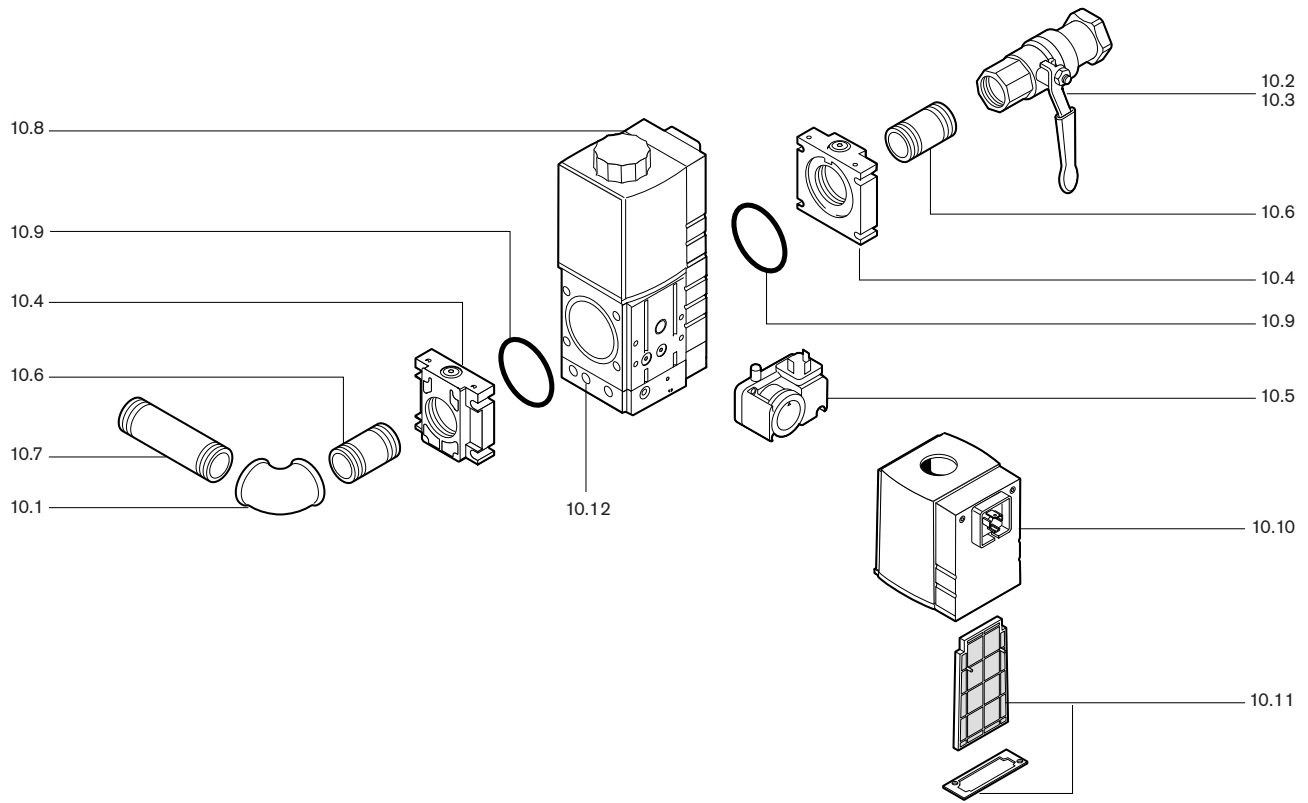


9. Druckwächter / Pressure switch / Pressostat



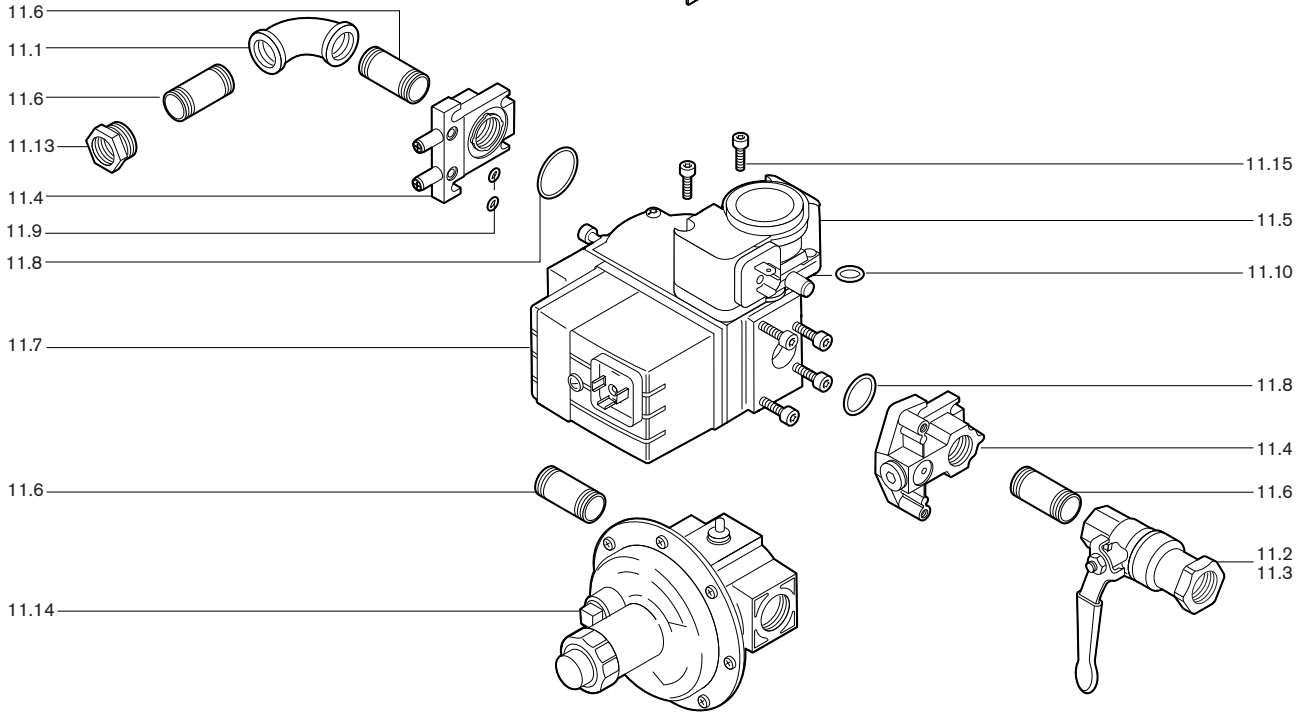
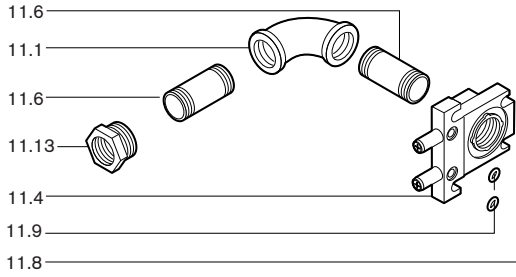
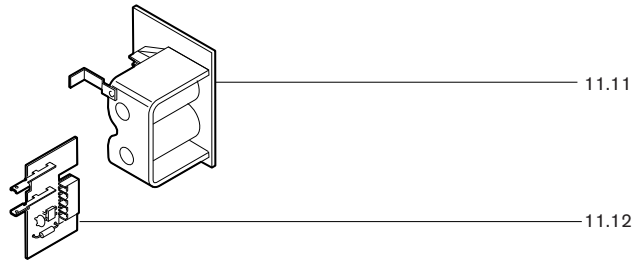
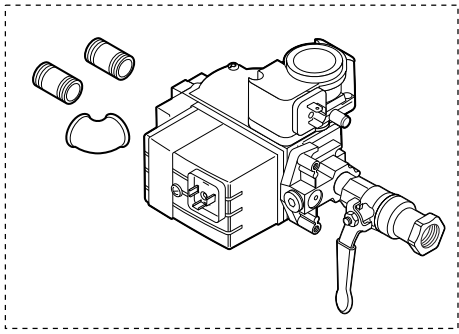
| Bild Pict. Photo | Bezeichnung Brenner-Typenreihe Burner serie Type brûleur | Bestell-Nr. Order-No. No de commande | Preis EUR | Designation | Désignation |
|------------------------|---|--|-----------|-----------------------------|---------------------------|
| 8. | Zündgerät | | | Ignition transformer | Transfo d'allumage |
| 8.1 | Zündgerät W-ZG 01/V 230V, 50-60Hz 110V, 50-60Hz | 603 221 603 222 | | Ignition unit | Allumeur |
| 8.2 | Verschlußstopfen für Zündgerät | 603 224 | | Plug for ign.device | Bouchon pour transfo |
| 8.3 | Schraube M4 x 42 | 409 260 | | Screw | Vis |
| 9. | Druckwächter | | | Pressure switch | Pressostat |
| 9.1 | Druckwächter LGW 10/A2 WG10/1 LGW 3/A1 WG10/0 | 691 370 691 446 | | Pressure switch | Pressostat d'air |
| 9.2 | Schlauchklemme | 790 218 | | Hose retaining clip | Collier pour tube |
| 9.3 | Schlauch 4,0 x 1,75 x 190 mm | 232 050 24 057 | | Silicone hose | Tube silicone |
| 9.4 | Anbaufansch für LGW | 605 243 | | Mounting flange | Support pour LGW |
| 9.5 | Schraube M5 x 10 | 402 224 | | Screw | Vis |

10. Gasarmaturen / Gas valve train / Rampes gaz
WG10/1



| Bild Pict. Photo | Bezeichnung Brenner-Typenreihe Burner serie Type brûleur | Bestell-Nr. Order-No. No de commande | Preis EUR | Designation | Désignation |
|------------------------|---|--|-----------|-------------------------------------|--|
| 10. | Gasarmaturen WG10/1 | | | Gas valve train | Rampes gaz |
| 10.1 | Winkel R3/4 WG10/1 | 453 143 | | Angle | Coude |
| 10.2 | Kugelhahn 998 NG -3/4- CE-TAS Dichtung Teflon | 454 596 | | Ball valve Teflon seal | Robinet à bille avec sécurité thermique R 3/4" PN |
| 10.3 | Kugelhahn Rp 3/4 PN 40 Dichtung Teflon | 454 660 | | Ball valve Teflon seal | Robinet à bille sans sécurité thermique |
| 10.4 | Flansch W-MF 507 Rp 3/4 | 605 227 | | Flange | Bride |
| 10.5 | Druckwächter GW 50 A5/1 5,0 - 50 mbar | 691 378 | | Pressure switch | Pressostat |
| 10.6 | Doppelnippel R 3/4 x 50 mit Loctite | 139 000 26 727 | | Double nipple | Mamelon double |
| 10.7 | R 3/4 x 80 mit Loctite | 139 000 26 787 | | | |
| 10.8 | Mehrfachstellgerät mit GW50 A5/1 - W-MF SE 507, 230 V (Ausf. Z-LN, ZM-LN) - W-MF SE 507, 110 V (Ausf. Z-LN, ZM-LN) - W-MF SLE 507, 230V (Ausf. LN) - W-MF SLE 507, 110V (Ausf. LN) | 605 320 605 322 605 326 605 328 | | Multifunction assembly | Multibloc |
| 10.9 | O-Ring 57 x 3 W-MF 507 Anschlussflansch | 445 519 | | O ring connection flange | Joint torique bride de raccordement |
| 10.10 | Magnetspule Nr. - W-MF SE + SLE 507 230 V 032 - W-MF SE + SLE 507 110 V 032 | 605 255 605 256 | | Solenoid coil | Bobine |
| 10.11 | Filtereinsatz mit Dichtung für W-MF 507 | 605 253 | | Filter insert with seal ring | Filtre avec joint |
| 10.12 | Filterelement G 1/8 | 605 302 | | Filter element | Élément filtrant |



10. Gasarmaturen / Gas valve train / Rampes gaz
WG10/0



- 11.6
- 11.1
- 11.6
- 11.13
- 11.4
- 11.9
- 11.8
- 11.7
- 11.6
- 11.14
- 11.15
- 11.5
- 11.10
- 11.8
- 11.4
- 11.6
- 11.2
- 11.3

| Bild Pict. Photo | Bezeichnung Brenner-Typenreihe Burner serie Type brûleur | Bestell-Nr. Order-No. No de commande | Preis EUR | Designation | Désignation |
|------------------------|--|--|-----------|---|---|
| 11. | Gasarmaturen WG10/0 | | | Gas valve train | Rampes gaz |
| 11.1 | Winkel R1/2 WG10/0 | 453 104 | | Angle | Coude |
| 11.2 | Kugelhahn mit TAE 998 NG-1/2-CE-TAS | 454 595 | | Ball valve | Robinet à bille avec TAS |
| 11.3 | Kugelhahn Rp 1/2 PN 40 Dichtung Teflon | 454 659 | | Ball valve | Robinet à bille |
| 11.4 | Flansch MF 055 Rp 1/2 Ausgang mit O-Ring u. Schrauben MF 055 Rp 1/2 Eingang mit Druckmessnippel | 605 244 232 110 26 082 | | Flange outlet with O ring and screws inlet with pressure test nipple | Bride sortie avec joint torique et vis entrée avec prise de pression |
| 11.5 | Druckwächter GW 50 A5/1 5,0 - 50 mbar | 691 378 | | Pressure switch | Pressostat |
| 11.6 | Doppelnippel R 1/2 x 50 mit Loctite | 139 000 26 717 | | Double nipple | Mamelon double |
| 11.7 | Mehrfachstellgerät mit montiertem GW50 A5/1 W-MF 055 D01 S22, 230 V W-MF 055 D01 S22, 110 V | 605 284 605 285 | | Multifunction assembly with GW50 A5/1 | Multibloc avec GW50 A5/1 |
| 11.8 | O-Ring 23 x 3 | 445 027 | | O ring | Joint torique |
| 11.9 | 3,3 x 2,4 | 445 523 | | | |
| 11.10 | 10,5 x 2,5 GW50 A5/1 | 445 512 | | | |
| 11.11 | Magnetspule für Mehrfachstellgerät W-MF 055 S22 230 V 110 V | 605 290 605 291 | | Solenoid coil | Bobine |
| 11.12 | Leiterplatte für Mehrfachstellgerät W-MF 055 S22 230 V 110 V | 605 292 605 293 | | Conductor plate | Platine |
| 11.13 | Nippel N 1/4 - 3/4 x 1/2 | 453 084 | | Nipple | Mamelon |
| 11.14 | Druckregelgerät FRS 505 Rp 1/2 | 640 675 | | Pressure regulator | Régulateur de pression |
| 11.15 | Schraube M 5 x 16 DIN 912 | 402 208 | | Screw | Vis |

Das komplette Programm: zuverlässige Technik und schneller, professioneller Service

| | | | |
|---|--|---|---|
|  | <p>W-Brenner bis 570 kW</p> <p>Die millionenfach bewährten Kompaktbrenner sind sparsam und zuverlässig. Als Öl-, Gas- und Zweistoffbrenner beheizen sie Ein- und Mehrfamilienhäuser sowie Gewerbebetriebe. Als purflam® Brenner mit einer speziellen Mischeinrichtung verbrennen sie Öl nahezu rußfrei und mit reduzierten NO_x-Emissionen.</p> | <p>Wandhängende Brennwertsysteme für Gas bis 240 kW</p> <p>Die wandhängenden Brennwertsysteme WTC-GW wurden für höchste Ansprüche an Komfort und Wirtschaftlichkeit entwickelt. Ihr modulierender Betrieb macht diese Geräte besonders leise und sparsam.</p> |  |
|  | <p>WM-Brenner monarch® und Industriebrenner bis 11.700 kW</p> <p>Die legendären Industriebrenner sind langlebig und vielseitig einsetzbar. Zahlreiche Ausführungsvarianten als Öl-, Gas- und Zweistoffbrenner eignen sich für unterschiedlichste Wärmeanforderungen in verschiedensten Bereichen und Anwendungen.</p> | <p>Bodenstehende Brennwertkessel für Öl und Gas bis 1.200 kW</p> <p>Die bodenstehenden Brennwertkessel WTC-GB und WTC-OB sind effizient, schadstoffarm und vielseitig einsetzbar. Durch eine Kaskadierung von bis zu vier Gas-Brennwertkessel können auch große Leistungen abgedeckt werden.</p> |  |
|  | <p>WK-Brenner bis 32.000 kW</p> <p>Die Industriebrenner im Baukastensystem sind anpassungsfähig, robust und leistungsstark. Auch im harten Industrieinsatz leisten diese Öl-, Gas- und Zweistoffbrenner zuverlässig ihre Arbeit.</p> | <p>Solarsysteme</p> <p>Die formschönen Flachkollektoren sind die ideale Ergänzung zu Weishaupt Heizsystemen. Sie eignen sich für die solare Trinkwassererwärmung sowie zur kombinierten Heizungsunterstützung. Mit den Varianten für Auf-, In- und Flachdachmontagen kann die Sonnenenergie auf nahezu jedem Dach genutzt werden.</p> |  |
|  | <p>multiflam® Brenner bis 23.000 kW</p> <p>Die innovative Weishaupt Technologie für Mittel- und Großbrenner bietet minimale Emissionswerte bei Leistungen bis 17 Megawatt. Die Brenner mit der patentierten Mischeinrichtung gibt es für Öl-, Gas- und Zweistoffbetrieb.</p> | <p>Wassererwärmer/Energiespeicher</p> <p>Das attraktive Programm zur Trinkwassererwärmung umfasst klassische Wassererwärmer, Solarspeicher, Wärmepumpenspeicher sowie Energiespeicher.</p> |  |
|  | <p>MSR-Technik/Gebäudeautomation von Neuberger</p> <p>Vom Schaltschrank bis zu kompletten Gebäudeautomationslösungen – bei Weishaupt finden Sie das gesamte Spektrum moderner MSR Technik. Zukunftsorientiert, wirtschaftlich und flexibel.</p> | <p>Wärmepumpen bis 180 kW</p> <p>Das Wärmepumpenprogramm bietet Lösungen für die Nutzung von Wärme aus der Luft, der Erde oder dem Grundwasser. Manche Systeme eignen sich auch zur Kühlung von Gebäuden.</p> |  |
|  | <p>Service</p> <p>Weishaupt Kunden können sich darauf verlassen, dass Spezialwissen und -werkzeug immer zur Verfügung stehen, wenn man sie braucht. Unsere Servicetechniker sind universell ausgebildet und kennen jedes Produkt ganz genau, vom Brenner bis zur Wärmepumpe, vom Brennwertgerät bis zum Solarkollektor.</p> | <p>Erdsondenbohrungen</p> <p>Mit der Tochtergesellschaft BauGrund Süd bietet Weishaupt auch Erdsonden- und Brunnenbohrungen an. Mit einer Erfahrung von mehr als 10.000 Anlagen und weit über 2 Millionen Bohrmeter bietet BauGrund Süd ein umfassendes Dienstleistungsprogramm an.</p> |  |