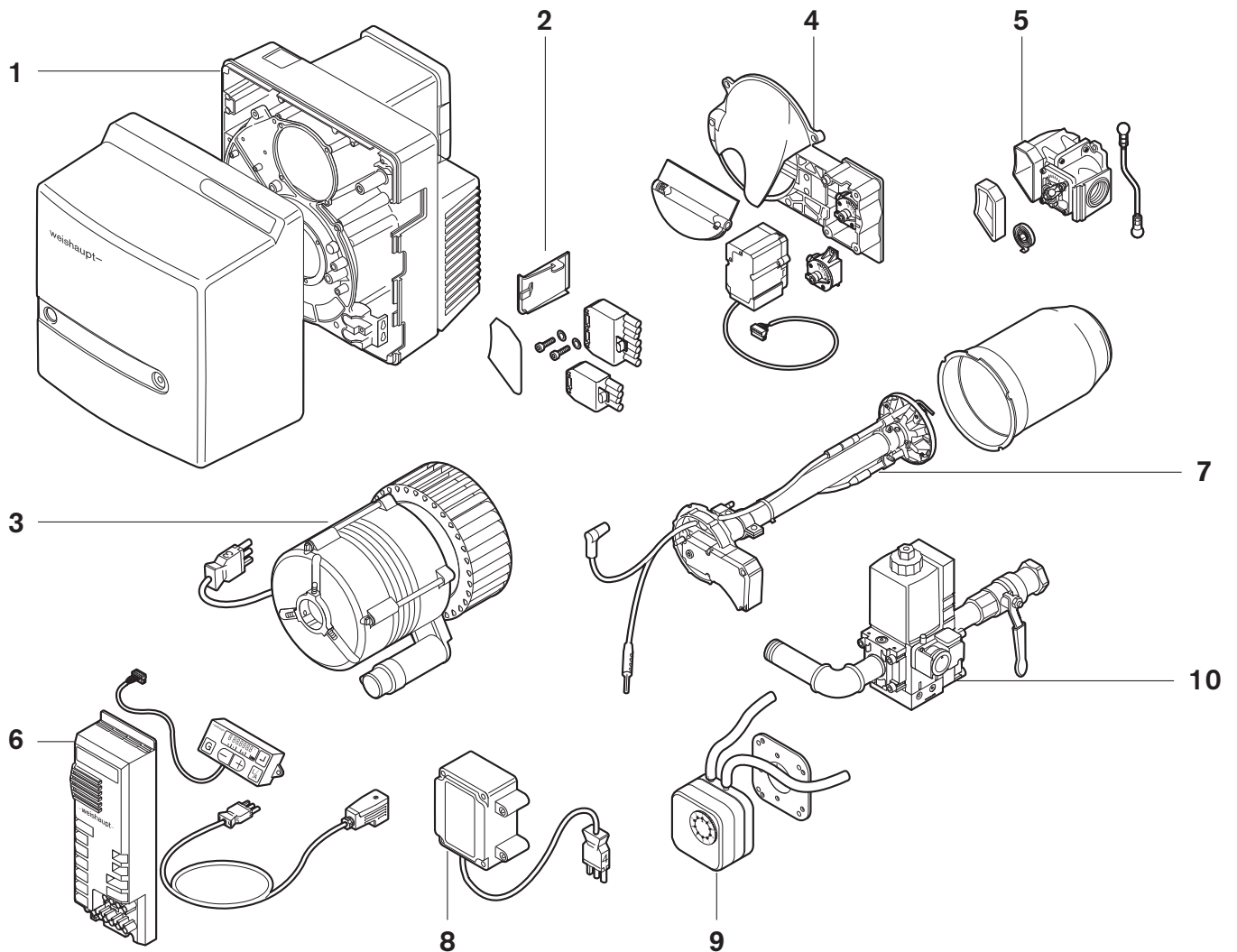


**Ersatzteile für
Brenner-Typen WG10-D**

**Spare parts for
burner types WG10-D**

**Pièces de rechange
pour brûleurs WG10-D**

– weishaupt –



Gebrauch

Brennertyp und Fabriknummer feststellen.
Diese Angaben stehen auf dem Typenschild.

Zuordnung des defekten Teiles zu einer der
Sachgruppen des Inhaltsverzeichnisses
bestimmen.

Teil in der entsprechenden Sachgruppe der
Ersatzteilliste auswählen.

Instructions for use

Determine burner type and serial number.
These data are on the nameplate.

Coordination of the defective part to one of
the subject indexes of the table of contents.

Select part in the appropriate subject index of
the spare parts list.

Utilisation

Chercher le type et le numéro de fabrication
du brûleur. Ces éléments se trouvent sur la
plaque signalétique.

La pièce défectueuse appartient à une famille
du catalogue.

Choisir la pièce dans cette famille.

Bitte geben sie in der Bestellung an:

- Bezeichnung des Ersatzteiles
- Bestellnummer
- **Brennertyp**
- **Fabriknummer**

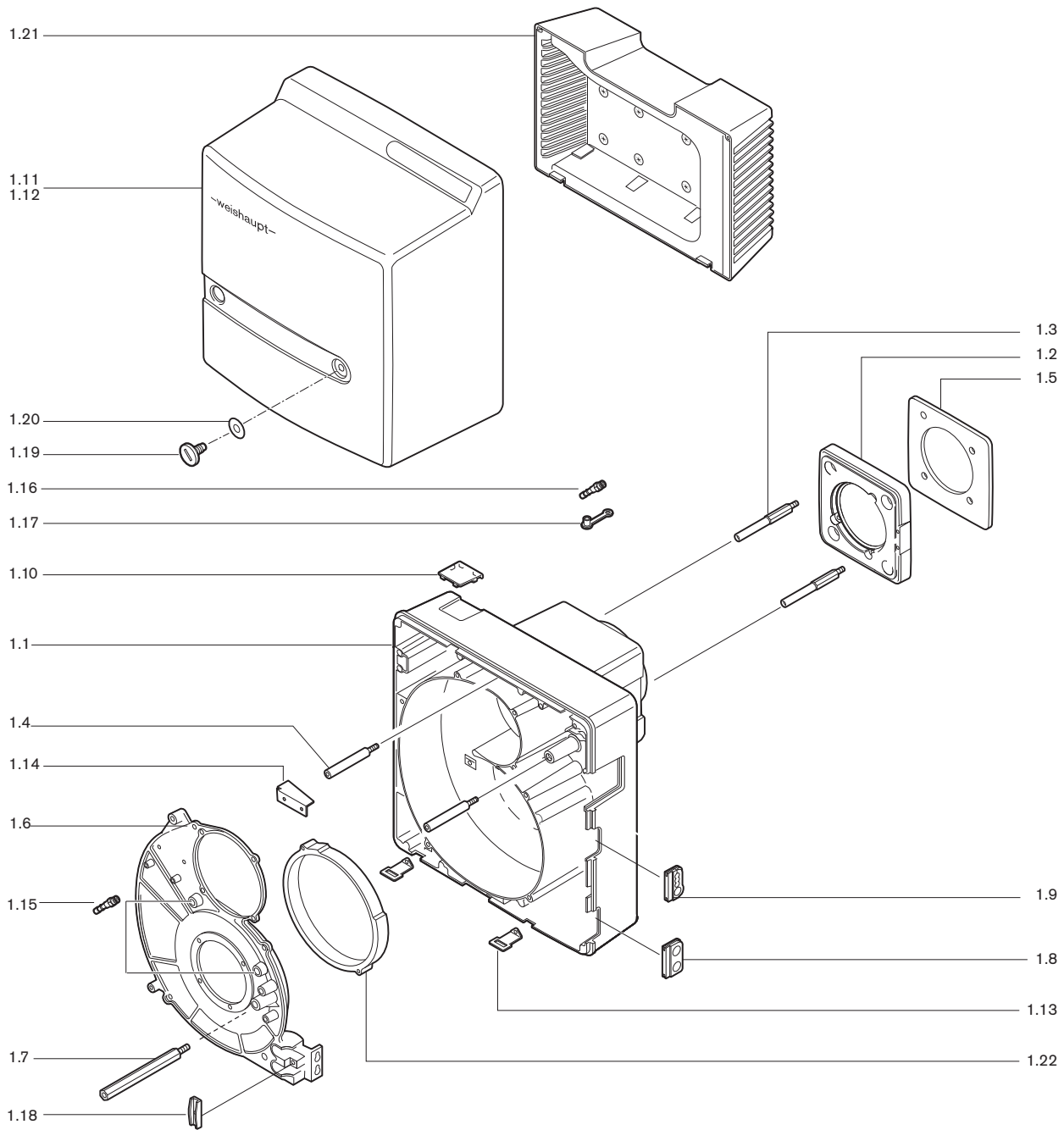
Kindly indicate in the order:

- Designation of the spare part
- Order-No.
- **Burner type**
- **Serial-No.**

Indiquer également:

- Désignation de la pièce
- No de référence
- **Type brûleur**
- **No de fabrication**

1. Brennergehäuse / Burner housing / Carcasse brûleur



2. Lose mitzuliefernde Teile / Parts supplied loose / Pièces livrées

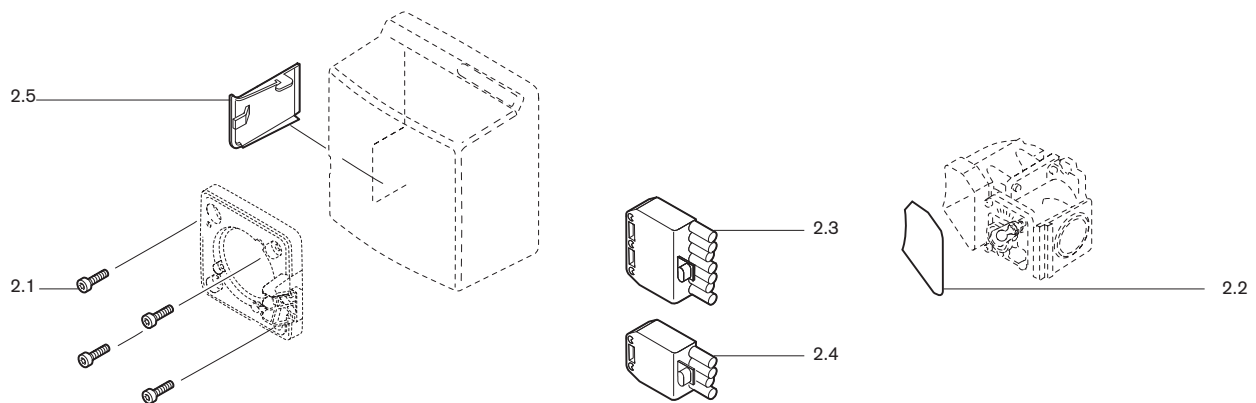
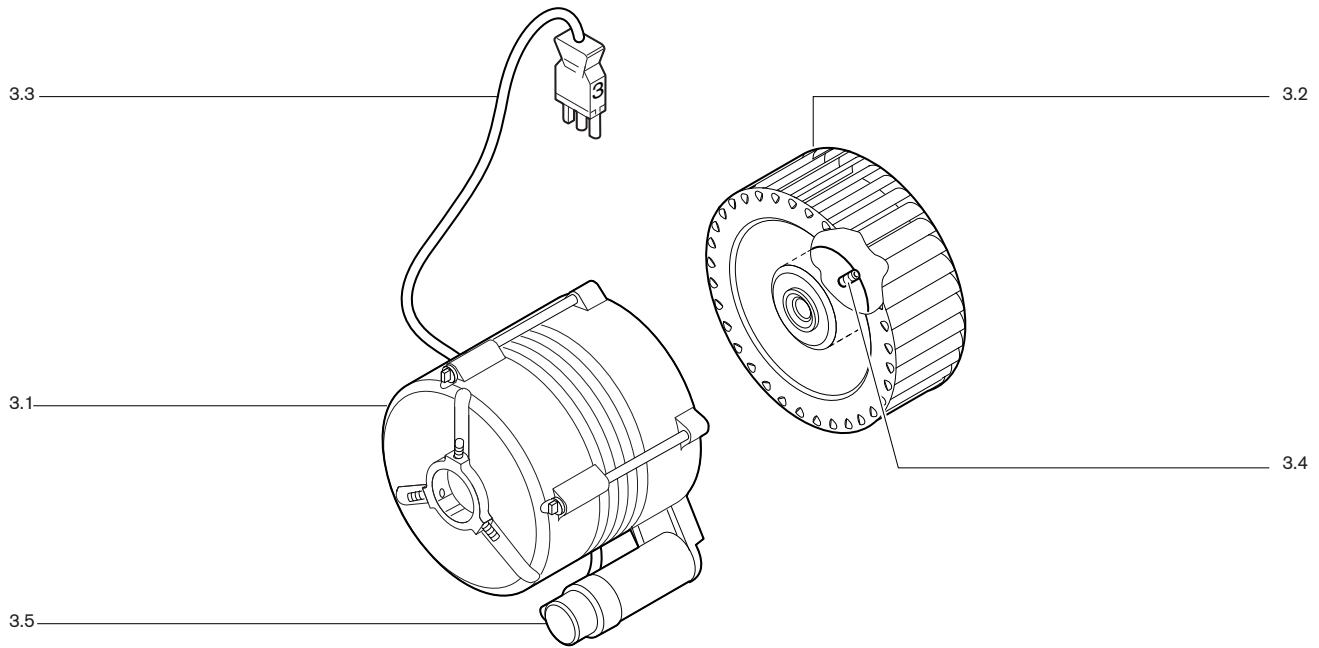


Bild Pict. Photo	Bezeichnung Brenner-Typenreihe Burner serie Type brûleur	Bestell-Nr. Order-No. No de commande	Preis EUR (o. MwSt.)	Designation	Désignation
1.	Brennergehäuse			Burner housing	Carcasse brûleur
1.1	Brennergehäuse mit Zwischenflansch	241 110 01 307		Burner housing	Carcasse avec bride interméd.
1.2	Brennerflansch	241 110 01 057		Burner flange	Bride brûleur
1.3	Stehbolzen für Brennerflansch M 10 x 90	241 050 01 187		Stay bolt for burner flange	Tige de serrage pour bride brûleur
1.4	Schraube M8 für Brennergehäuse	241 110 01 297		Screw for burner housing	Vis pour carcasse
1.5	Flanschdichtung	241 110 01 107		Flange gasket	Joint de bride
1.6	Gehäusedeckel WG10/1 WG10/0	241 110 01 317 232 110 01 027		Casing cover	Couvercle
1.7	Stehbolzen Abdeckhaube	241 210 01 207		Stay bolt	Goujon capot
1.8	Tülle	241 400 01 177		Bushing	Passe-câble
1.9	Tülle für Anschlußkabel	241 200 01 247		Connection cable bushing	Passe-câble de raccordement
1.10	Schauglas an Zeitählerabdeckung	241 210 01 197		Sight glass at hours counter cover	Verre de visée pour compteur hor.
1.11	Abdeckhaube ZM-LN LN und Z-LN	232 110 01 112 241 110 01 112		Burner cover	Capot
1.13	Befestigungswinkel	241 400 01 207		Fixing angle	Equerre de fixation pour capot
1.14	Luftleitblech	232 110 01 017		Air guide	Tôle de guidage d'air
1.15	Einschraubstutzen R1/8 GES4	453 004		Adaptor	Prise de mesure
1.16	R1/8 GES6	453 017			
1.17	Schutzkappe DN6	232 300 01 047		Protective cap	Capuchon
1.18	Halter für Kabel	241 400 01 367		Bracket for cable	Etrier pour câble
1.19	Schraube M8 x 15	142 013 01 157		Screw	Vis
1.20	Scheibe 7+0,2 x 18 x 0,6	430 016		Washer	Rondelle
1.21	Ansauggehäuse komplett	241 110 01 082		Air intake housing complete	Caisson d'aspiration complet
1.22	Reduzierring WG10/0	232 110 01 037		Reducing ring	Bride de réduction
2.	Lose mitzuliefernde Teile			Parts supplied loose	Pièces livrées démontées
2.1	Schraube M8 x 30 DIN 912 8.8	402 517		Screw	Vis
2.2	Steckscheibe zur Dichtheitsprüfung	232 210 26 172		Blanking plate for valve proofing	Plaquette d'obturation pour contrôle d'étanchéité
2.3	Steckerteil ST18/7	716 549		Plug part	Connecteur
2.4	Steckerteil ST18/4	716 546		Plug part	Connecteur
2.5	Abdeckung für Abdeckhaube – Brennerausführung ZM-LN – Brennerausführung LN	232 210 01 137 241 210 01 127		Cover for burner cover	Cache pour capot brûleur

**3. Motor mit Kondensator, Kupplung, Gebläse / Motor with condensor, coupling, fan /
Moteur avec condensateur, accouplement, turbine**



4. Luftregler mit Schrittmotor / Air regulator with stepping motor / Volet d'air avec stepping motor servomoteur

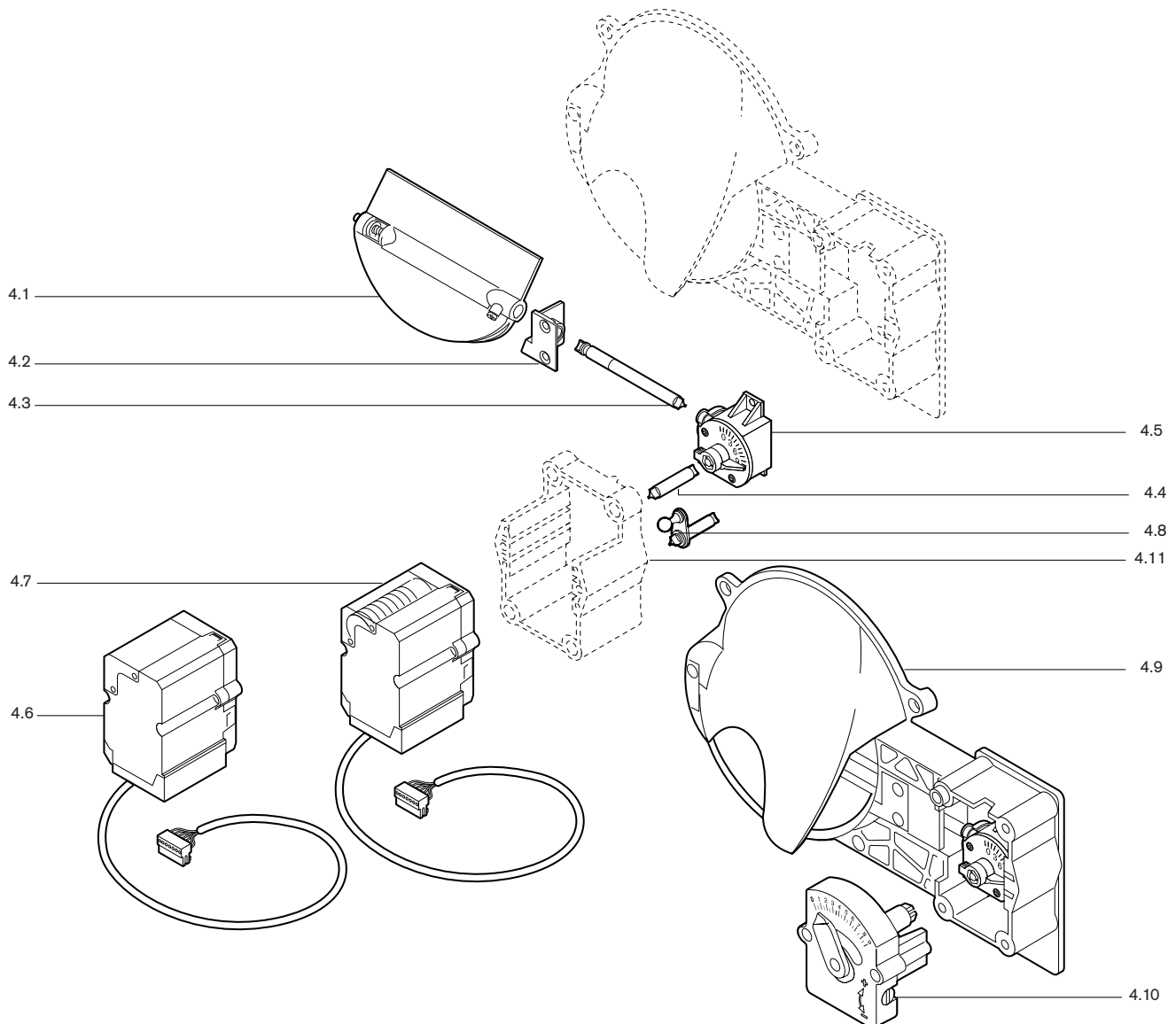
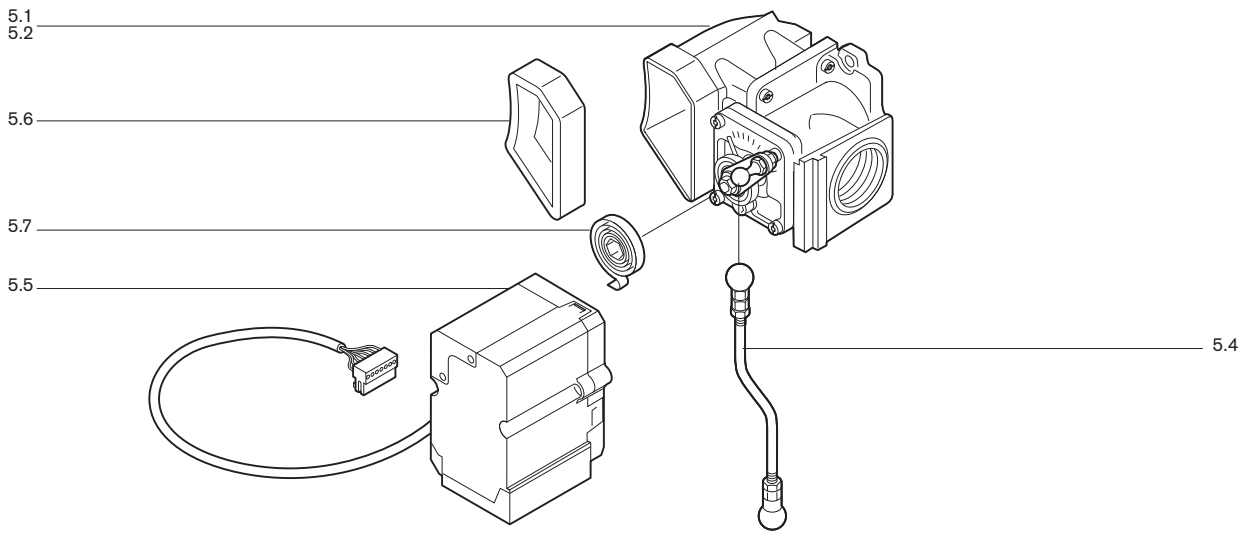


Bild Pict. Photo	Bezeichnung Brenner-Typenreihe Burner serie Type brûleur	Bestell-Nr. Order-No. No de commande	Preis EUR (o. MwSt.)	Designation	Désignation
3.	Motor mit Kondensator, Kupplung, Gebläse /			Motor with condensor, coupling, fan /	Moteur avec conde- sateur, accouplement, turbine
3.1	Motor - ECK 02/H-2/1 230V, 50Hz, WG10/0 - ECK 02/H-2/1 110V, 60 Hz, WG10/0 - ECK 03/H-2/1 230V, 50Hz, WG10/1 - ECK 03/H-2/1 110V, 60Hz, WG10/1 - ECK 03/H-2/1 220V, 60Hz, WG10/1	652 093 230 050 08 032 652 113 652 115 652 114		Motor	Moteur
3.2	Gebläserad, 50Hz 157 x 47-L S1 60 Hz 146 x 42- L S1	241 110 08 042 241 110 08 052		Fan wheel	Turbine
3.3	Steckerkabel	241 050 12 062		Plug cable	Câble
3.4	Gewindestift M6 x 8	420 549		Threaded pin	Vis 6 pans creuse
3.5	Kondensator - 3 µF für ECK 02/H 230 V 50 Hz - 4 µF für ECK 03/H 230 V 50 Hz	713 472 713 473		Capacitor	Condensateur
4.	Luftregler mit Schrittmotor			Air regulator with stepping motor	Volet d'air avec servomoteur
4.1	Luftklappe komplett	241 110 02 102		Air damper complete	Volet d'air complet
4.2	Lager für Luftklappenwelle	241 110 02 107		Bearing for air damper shaft	Palier pour axe volet d'air
4.3	Welle Luftklappe - Winkelgetriebe	241 210 02 057		Shaft air damper - angle motor	Axe volet d'air- renvoi d'angle
4.4	Welle Winkelgetriebe - Stellantrieb ZM	241 400 02 157		Shaft angle motor - servomotor	Axe renvoi d'angle - servomoteur
4.5	Winkelgetriebe Feder 2	241 110 02 062		Angle motor spring 2	Renvoi d'angle ressort 2
4.6	Schrittmotor STE 4,5 Ausführung ZM STD 4,5 Ausführung Z	651 103 651 102		Stepping motor	Servomoteur
4.8	Hebel	232 210 02 012		Lever	Levier
4.9	Luftregler Feder 2	241 110 02 092		Air regulator spring 2	Ensemble volet d'air ressort 2
4.10	Handverstellung für Luftregelung einstufig	241 050 02 022		Manual adjustment for air regulator single stage	Réglage manuel du volet d'air pour volet d'air une allure
4.11	Rahmen	241 210 02 037		Frame	Châssis

5. Gasdrossel / Gas butterfly valve / Clapet gaz



6. Flammenüberwachung / Flame monitoring / Contrôle de flamme

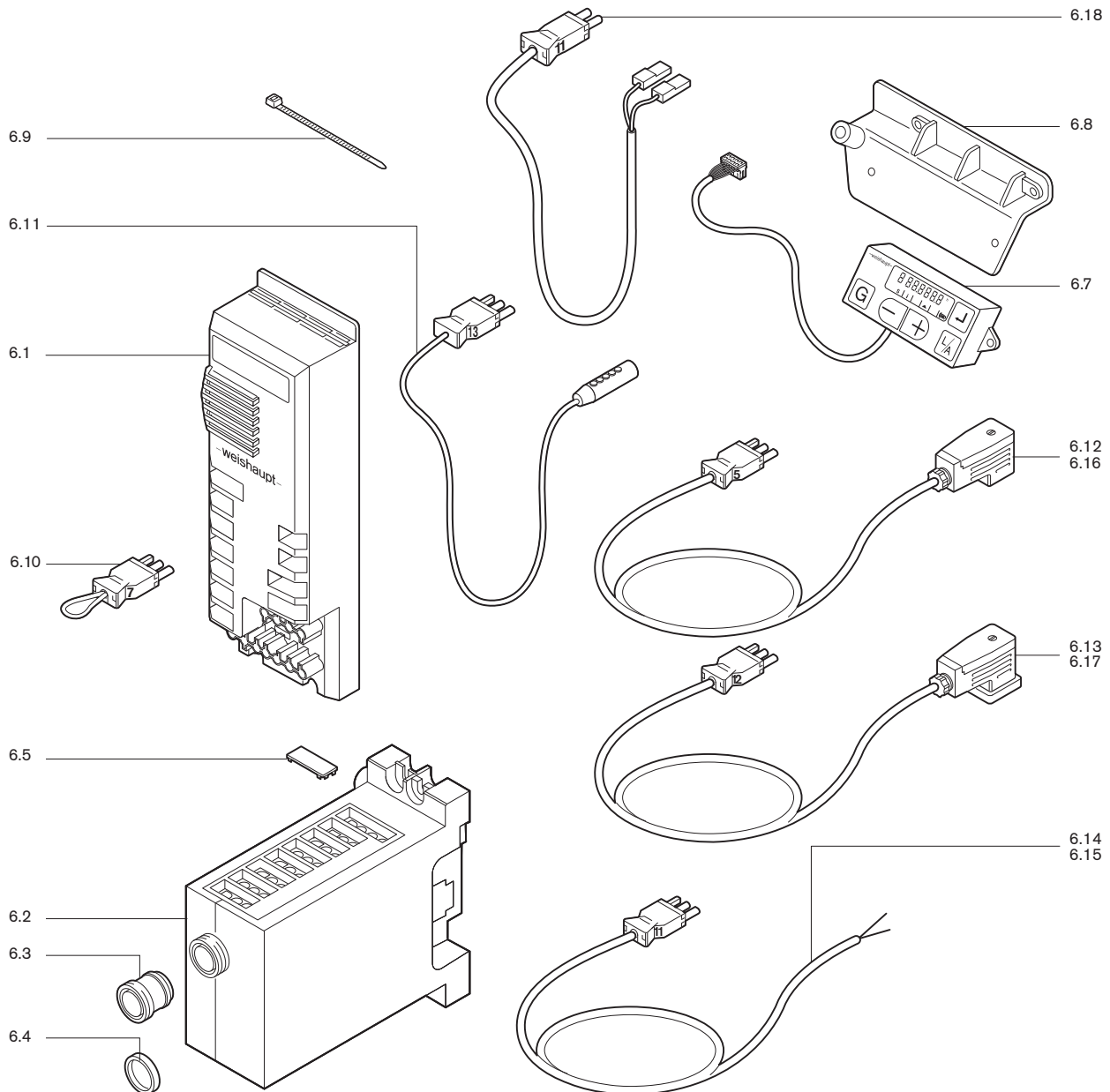


Bild Pict. Photo	Bezeichnung Brenner-Typenreihe Burner serie Type brûleur	Bestell-Nr. Order-No. No de commande	Preis EUR (o. MwSt.)	Designation	Désignation
5.	Gasdrossel			Gas butterfly valve	Clapet gaz
5.1	Gasdrossel WG10/1 – Ausf. LN, Z-LN N-Gas – Ausf. LN, Z-LN F-Gas – Ausf. ZM-LN N+F-Gas	232 110 25 010 233 110 25 010 232 110 25 020		Gas butterfly valve	Clapet gaz
5.2	WG10/0 – Ausf. ZM-LN N-Gas – Ausf. ZM-LN F-Gas	232 110 25 030 233 110 25 020			
5.4	Gewindestange (Ausf. LN, Z-LN)	232 110 25 012		Threaded rod	Tringle
5.5	Schrittmotor STE 4,5 B036/6-01LA (nur ZM)	651 101		Stepping motor for ZM	Moteur pas à pas pour exéc. ZM
5.6	Dichtung für Verbindungskanal	232 110 25 087		Seal for connection channel	Joint gaz pour chambre de mél.
5.7	Drehfeder	241 400 02 167		Spring	Ressort de rappel
6.	Flammenüberwachung			Flame monitoring	Contrôle de flamme
6.1	Feuerungsmanager W-FM 25 Vers. 1.10 230V W-FM 25 PO Vers. 1.1 230V (PED>24h) W-FM 25 Vers. 1.10 110/120V W-FM 25 PO Vers. 1.1 110/120V (PED>24h)	600 483 600 485 600 482 600 484		Combustion manager	Manager de combustion
6.2	Feuerungsmanager W-FM 10 Vers. C (Z) – 230 V, 50-60 Hz – 110 V, 50-60 Hz	600 475 600 476		Combustion manager	Manager de combustion
	Feuerungsmanager W-FM 05 (einstufig) – 230 V – 110 V	600 470 600 471		Combustion manager (single stage)	Manager de combustion (1 allure)
6.3	Entriegelungsknopf-Verlängerung	600 357		Support	Rallonge bouton de réarmement
6.4	Adapterring 22 x 4	600 358		Adaptor ring	Bague d'adaption
6.5	Abdeckclip AGK63 für Feuerungsmanager	600 312		Cover clip	Cache bornes AGK63
6.7	ABE für W-FM 25	600 481		ABE W-FM 25	ABE W-FM 25
6.8	Befestigungsbügel	241 400 12 017		Fixing bracket	Equerre de fixation
6.9	Wiederöffnungsband 145 x 4,8 mm	794 088		Re-opening band	Bande de serrage
6.10	Zwischenstecker Nr. 7 3-polig	241 400 12 042		Adapter plug No. 7 3-pole	Prise intermédiaire n° 7 3 pôles
6.11	Ionisationskabel	232 310 12 012		Ionisation cable	Câble d'ionisation
	Steckerkabel			Plug cables	Câble à prise
6.12	mit Stecker Nr. 5 DMV -W- MF	232 400 12 012		with plug No. 5	avec prise n° 5
6.13	mit Stecker Nr. 12 GW50 Z, ZM, WG10/1	232 050 12 022		with plug No. 12	avec prise n° 12
6.14	mit Stecker Nr. 11 LGW Z, WG10/1	232 110 12 022		with plug No. 11	avec prise n° 11
6.15	mit Stecker Nr. 11 LGW ZM, WG10/1	232 110 12 032		with plug No. 11	avec prise n° 11
6.16	mit Stecker Nr. 5 W-FM 05, einstufig, WG10/1	232 110 12 052		with plug No. 5 single stage	avec prise n° 5 une allure
6.17	mit Stecker Nr. 12 GW50 WG10/0	232 110 12 072		with plug No. 12	avec prise n° 12
6.18	mit Stecker Nr. 11 LGW WG10/0	132 101 12 052		with plug No. 11	avec prise n° 11

7. Flammkopf / Combustion head / Tête de combustion

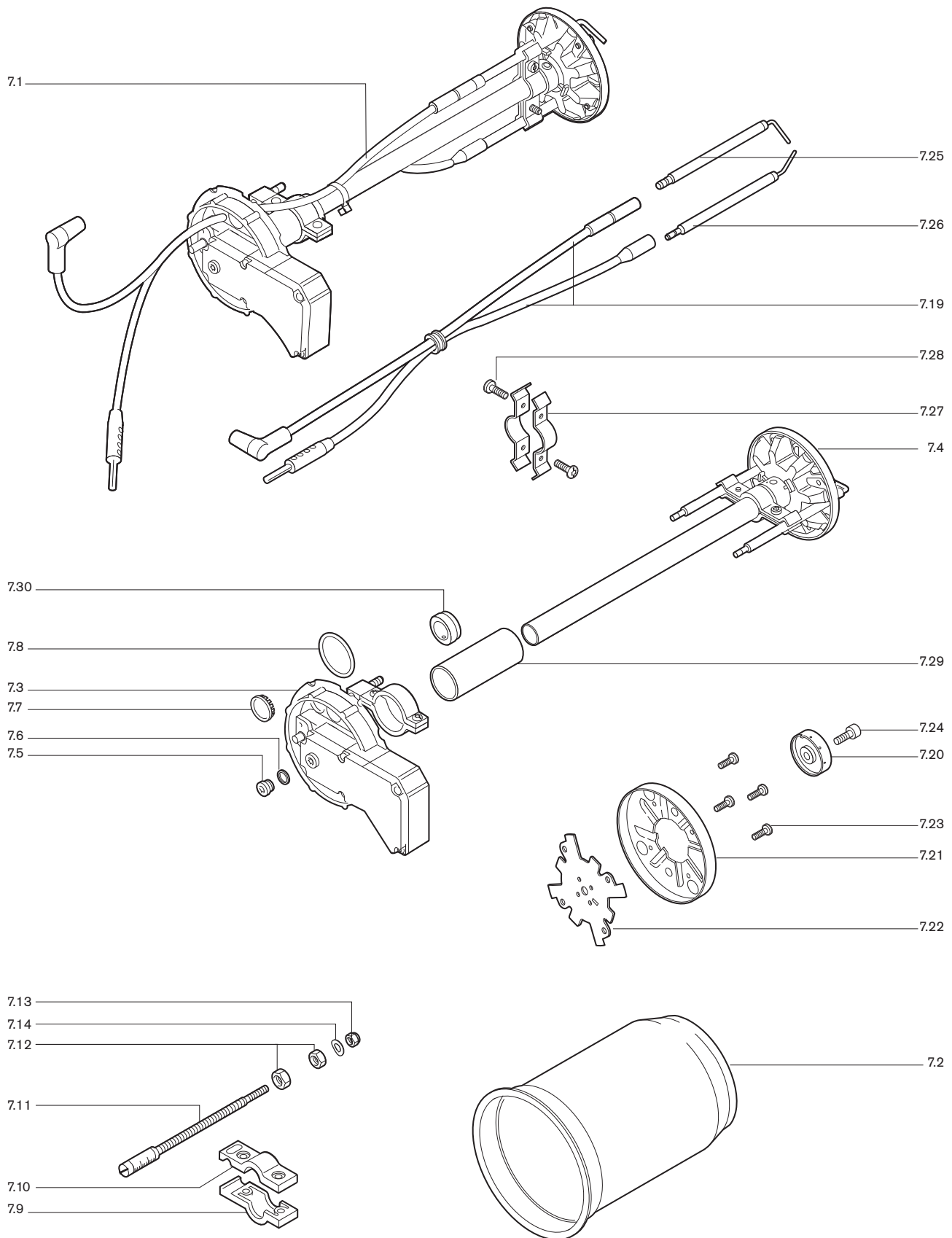
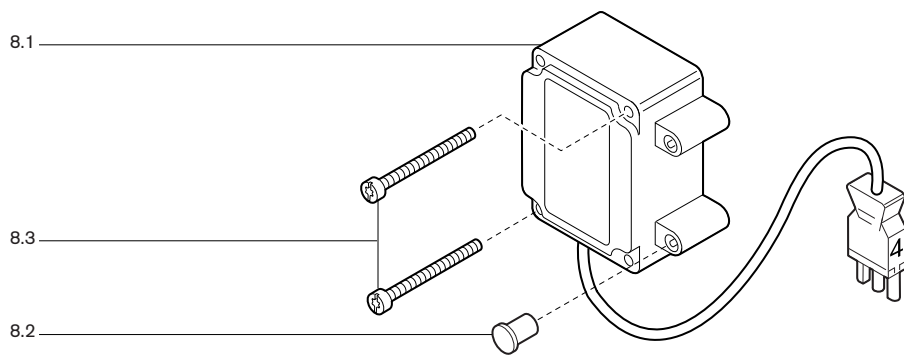


Bild Pict. Photo	Bezeichnung Brenner-Typenreihe Burner serie Type brûleur	Bestell-Nr. Order-No. No de commande	Preis EUR (o. MwSt.)	Designation	Désignation
7.	Flammkopf			Combustion head	Tête de combustion
7.1	Mischgehäuse WG10N/1 WG10N/1 um 100 mm verlängert WG10N/1 um 200 mm verlängert WG10N/1 um 300 mm verlängert WG10F/1 WG10F/1 um 100 mm verlängert WG10F/1 um 200 mm verlängert WG10F/1 um 300 mm verlängert WG10N/0 WG10F/0	232 110 14 052 230 110 14 012 230 110 14 032 230 110 14 052 233 110 14 012 230 110 14 072 230 110 14 092 230 110 14 112 232 110 14 152 233 110 14 042		Mixing head extended by 100 mm extended by 200 mm extended by 300 mm extended by 100 mm extended by 200 mm extended by 300 mm	Chambre de mélange rallonge de 100 mm rallonge de 200 mm rallonge de 300 mm rallonge de 100 mm rallonge de 200 mm rallonge de 300 mm
7.2	Flammrohr WG10/1 WG10/1 um 100 mm verlängert WG10/1 um 200 mm verlängert WG10/1 um 300 mm verlängert WG10/0	232 110 14 122 230 110 14 132 230 110 14 142 230 110 14 152 232 110 14 132		Flame tube extended by 100 mm extended by 200 mm extended by 300 mm	Tube de combustion rallonge de 100 mm rallonge de 200 mm rallonge de 300 mm
7.3	Verschlussgehäuse komplett	232 110 14 022		Closing cover	Couvercle complet
7.4	Mischrohr WG10N/1 WG10N/1 um 100 mm verlängert WG10N/1 um 200 mm verlängert WG10N/1 um 300 mm verlängert WG10F/1 WG10F/1 um 100 mm verlängert WG10F/1 um 200 mm verlängert WG10F/1 um 300 mm verlängert WG10N/0 WG10F/0	232 110 14 082 230 110 14 022 230 110 14 042 230 110 14 062 233 110 14 022 230 110 14 082 230 110 14 102 230 110 14 122 232 110 14 142 233 110 14 032		Mixing tube extended by 100 mm extended by 200 mm extended by 300 mm extended by 100 mm extended by 200 mm extended by 300 mm	Tube de mélange rallonge de 100 mm rallonge de 200 mm rallonge de 300 mm rallonge de 100 mm rallonge de 200 mm rallonge de 300 mm
7.5	Schraube G 1/8 A DIN 908 St A2G	409 004		Screw	Bouchon
7.6	Dichtring 10 x13,5x1,5 DIN 7603	441 033		Sealing ring	Joint plat
7.7	Schauglas	241 400 01 377		Sight glass	Verre de visée
7.8	O-Ring 32 x 3 -N-NBR 70 DIN 3771	445 095		O ring	Joint torique
7.9	Mitnehmer	232 200 14 047		Tappet	Collier de réglage
7.10	Mitnehmer	232 200 14 037			
7.11	Verstellschraube M6 x 90	232 210 14 047		Adjusting screw	Vis de réglage
7.12	Sechskantmutter M 8 links DIN 934-8	411 413		Hexagon nut	Ecrou
7.13	M5 DIN 985	411 203			
7.14	Federscheibe A 5 DIN 137	431 613		Washer	Rondelle ressort
7.19	Zünd- und Fühlerleitung 380 mm, TPE 480 mm, um 100mm verlängert 540 mm, um 200mm verlängert 640 mm, um 300mm verlängert	232 110 11 032 230 110 11 082 230 110 11 092 230 110 11 102		Ignition and sensor line extended by 100 mm extended by 200 mm extended by 300 mm	Câble d'allumage - ionisation 340 mm, TPE rallonge de 100 mm rallonge de 200 mm rallonge de 300 mm
7.20	Düsentopf WG10/1 WG10/0	232 200 14 467 232 100 14 297		Nozzle element	Coupelle gicleur
7.21	Stauscheibe 36 x 90 WG10/1 WG10/0	232 200 14 407 232 100 14 237		Diffuser	Défecteur
7.22	Düseneinsatz WG10/1 WG10/0	232 110 14 077 232 100 14 227		Nozzle insert	Pastille gicleur
7.23	Schraube Kombi-Torx-Plus 20IP			Screw	Vis
7.24	- M4 x 8 - M4 x 16	409 235 409 224			
7.25	Zünderlektrode	232 200 14 217		Ignition electrode	Électrode d'allumage
7.26	Fühlerlektrode	232 100 14 207		Sensor electrode	Électrode d'ionisation
7.27	Bügel 2 x 12 x 70 WG 10/1 2 x 12 x 50 WG 10/0	232 200 14 437 232 100 14 257		Bracket	Etrier
7.28	Schraube M4 x 12 Kombi-Torx-Plus 20IP	409 237		Screw	Vis
7.29	Buchse WG 10/0	232 110 14 097		Sleeve	Douille
7.30	Stelling 15,2x 30 x 12 WG 10F/1	232 200 14 327		Adjusting ring	Bague de réglage

8. Zündgerät / Ignition transformer / Transfo d'allumage



9. Druckwächter / Pressure switch / Pressostat

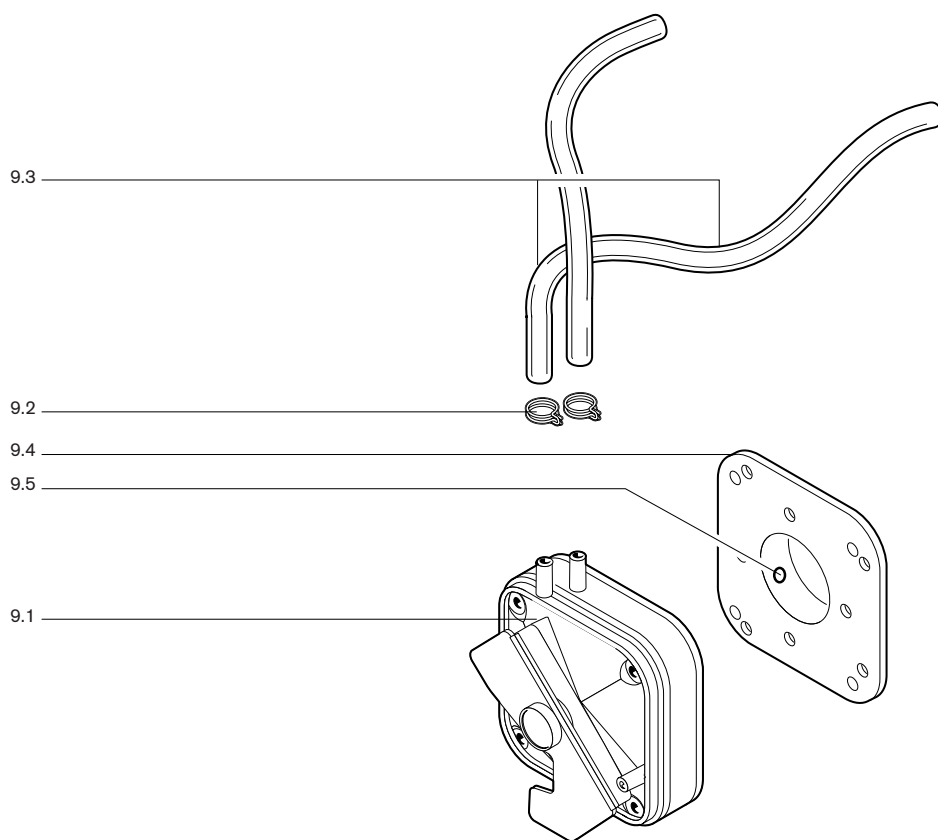


Bild Pict. Photo	Bezeichnung Brenner-Typenreihe Burner serie Type brûleur	Bestell-Nr. Order-No. No de commande	Preis EUR (o. MwSt.)	Designation	Désignation
8.	Zündgerät			Ignition transformer	Transfo d'allumage
8.1	Zündgerät W-ZG 01/V 230V, 50-60Hz 110V, 50-60Hz	603 221 603 222		Ignition unit	Allumeur
8.2	Verschlußstopfen für Zündgerät	603 135		Plug for ign.device	Bouchon pour transfo
8.3	Schraube M4 x 42	409 260		Screw	Vis
9.	Druckwächter			Pressure switch	Pressostat
9.1	Druckwächter LGW 10/A2 WG10/1 LGW 3/A1 WG10/0	691 370 691 446		Pressure switch	Pressostat d'air
9.2	Schlauchklemme	790 218		Hose retaining clip	Collier pour tube
9.3	Schlauch 4,0 x 1,75 x 190 mm	232 050 24 057		Silicone hose	Tube silicone
9.4	Anbaufansch für LGW	605 243		Mounting flange	Support pour LGW
9.5	Schraube M5 x 10	402 224		Screw	Vis

10. Gasarmaturen / Gas valve train / Rampes gaz
WG10/1

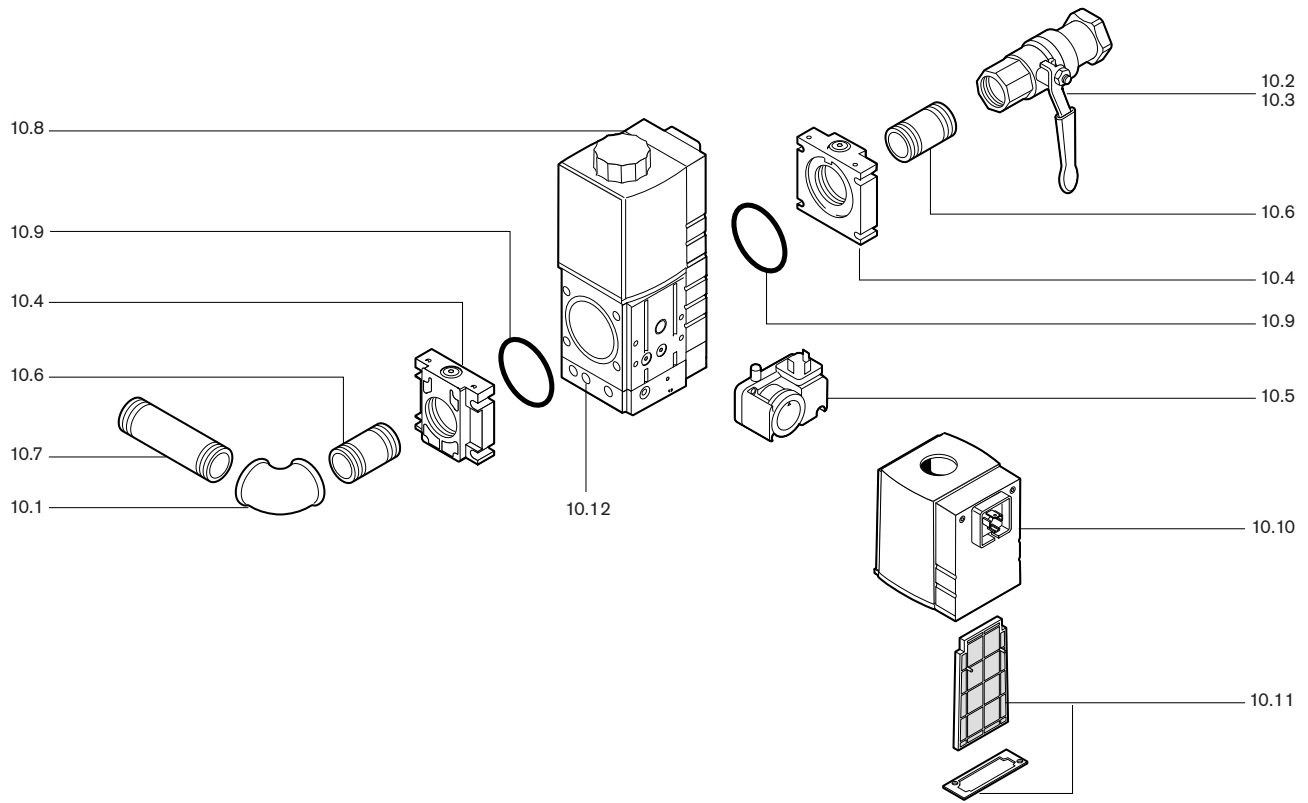
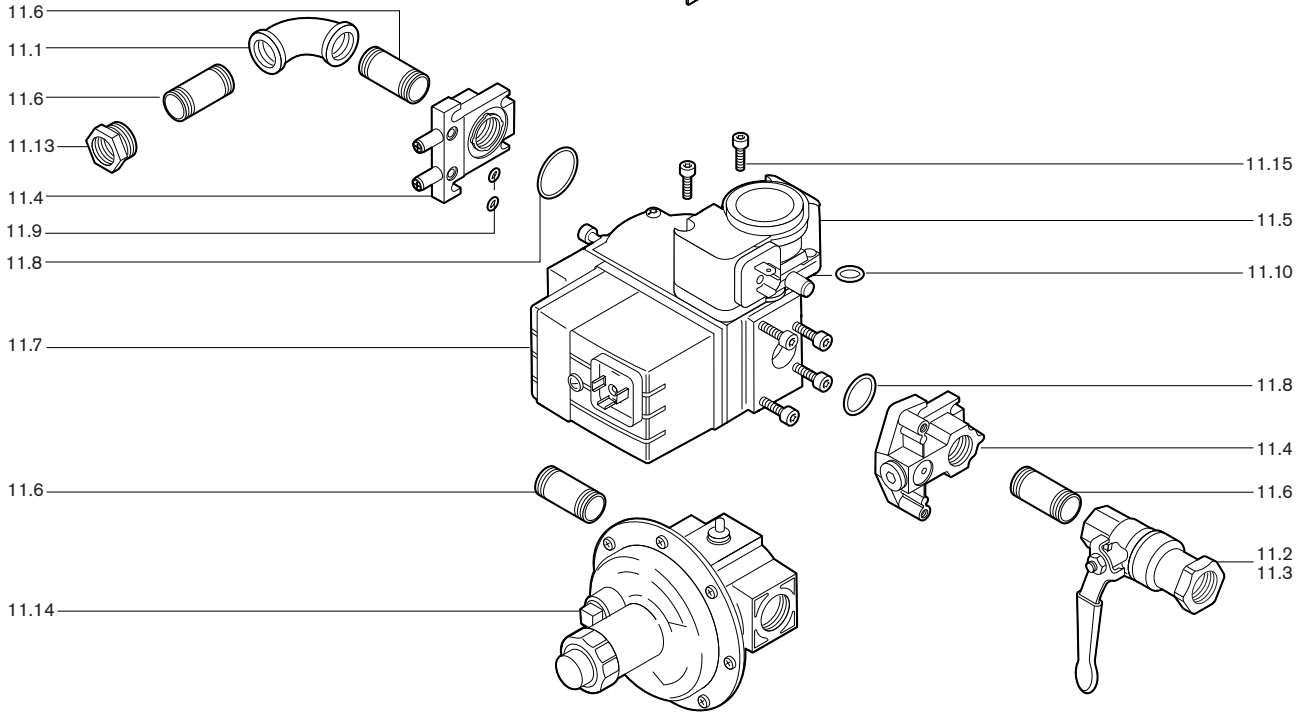
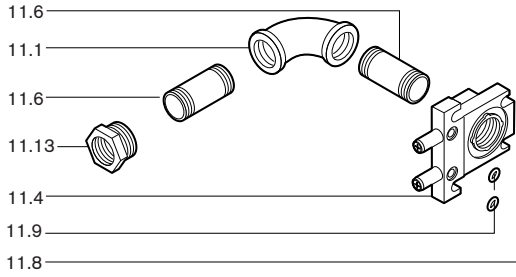
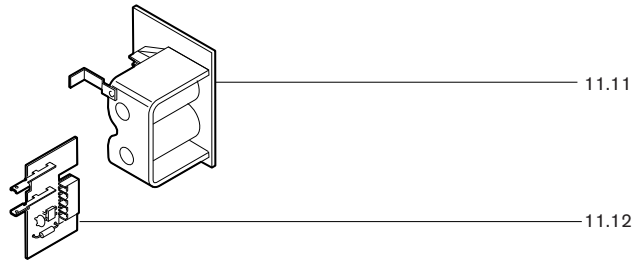
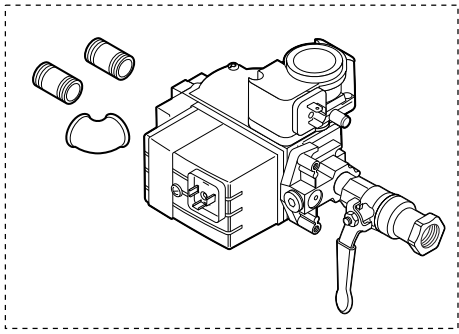


Bild Pict. Photo	Bezeichnung Brenner-Typenreihe Burner serie Type brûleur	Bestell-Nr. Order-No. No de commande	Preis EUR (o. MwSt.)	Designation	Désignation
10.	Gasarmaturen WG10/1			Gas valve train	Rampes gaz
10.1	Winkel R3/4 WG10/1	453 143		Angle	Coude
10.2	Kugelhahn 998 NG -3/4- CE-TAS Dichtung Teflon	454 596		Ball valve Teflon seal	Robinet à bille avec sécurité thermique R 3/4" PN
10.3	Kugelhahn Rp 3/4 PN 40 Dichtung Teflon	454 660		Ball valve Teflon seal	Robinet à bille sans sécurité thermique
10.4	Flansch W-MF 507 Rp 3/4	605 227		Flange	Bride
10.5	Druckwächter GW 50 A5/1 5,0 - 50 mbar	691 378		Pressure switch	Pressostat
10.6	Doppelnippel R 3/4 x 50 mit Loctite	139 000 26 727		Double nipple	Mamelon double
10.7	R 3/4 x 80 mit Loctite	139 000 26 787			
10.8	Mehrfachstellgerät mit GW50 A5/1 - W-MF SE 507, 230 V (Ausf. Z-LN, ZM-LN) - W-MF SE 507, 110 V (Ausf. Z-LN, ZM-LN) - W-MF SLE 507, 230V (Ausf. LN) - W-MF SLE 507, 110V (Ausf. LN)	605 320 605 322 605 326 605 328		Multifunction assembly	Multibloc
10.9	O-Ring 57 x 3 W-MF 507 Anschlussflansch	445 519		O ring connection flange	Joint torique bride de raccordement
10.10	Magnetspule Nr. - W-MF SE + SLE 507 230 V 032 - W-MF SE + SLE 507 110 V 032	605 255 605 256		Solenoid coil	Bobine
10.11	Filtereinsatz mit Dichtung für W-MF 507	605 253		Filter insert with seal ring	Filtre avec joint
10.12	Filterelement G 1/8	605 302		Filter element	Élément filtrant

10. Gasarmaturen / Gas valve train / Rampes gaz
WG10/0













- 11.6
- 11.1
- 11.6
- 11.13
- 11.4
- 11.9
- 11.8
- 11.7
- 11.6
- 11.14
- 11.15
- 11.5
- 11.10
- 11.8
- 11.4
- 11.6
- 11.2
- 11.3

Bild Pict. Photo	Bezeichnung Brenner-Typenreihe Burner serie Type brûleur	Bestell-Nr. Order-No. No de commande	Preis EUR (o. MwSt.)	Designation	Désignation
11.	Gasarmaturen WG10/0			Gas valve train	Rampes gaz
11.1	Winkel R1/2 WG10/0	453 104		Angle	Coude
11.2	Kugelhahn mit TAE 998 NG-1/2-CE-TAS	454 595		Ball valve	Robinet à bille avec TAS
11.3	Kugelhahn Rp 1/2 PN 40 Dichtung Teflon	454 659		Ball valve	Robinet à bille
11.4	Flansch MF 055 Rp 1/2 Ausgang mit O-Ring u. Schrauben MF 055 Rp 1/2 Eingang mit Druckmessnippel	605 244 232 110 26 082		Flange outlet with O ring and screws inlet with pressure test nipple	Bride sortie avec joint torique et vis entrée avec prise de pression
11.5	Druckwächter GW 50 A5/1 5,0 - 50 mbar	691 378		Pressure switch	Pressostat
11.6	Doppelnippel R 1/2 x 50 mit Loctite	139 000 26 717		Double nipple	Mamelon double
11.7	Mehrfachstellgerät mit montiertem GW50 A5/1 W-MF 055 D01 S22, 230 V W-MF 055 D01 S22, 110 V	605 284 605 285		Multifunction assembly with GW50 A5/1	Multibloc avec GW50 A5/1
11.8	O-Ring 23 x 3	445 027		O ring	Joint torique
11.9	3,3 x 2,4	445 523			
11.10	10,5 x 2,5 GW50 A5/1	445 512			
11.11	Magnetspule für Mehrfachstellgerät W-MF 055 S22 230 V 110 V	605 290 605 291		Solenoid coil	Bobine
11.12	Leiterplatte für Mehrfachstellgerät W-MF 055 S22 230 V 110 V	605 292 605 293		Conductor plate	Platine
11.13	Nippel N 1/4 - 3/4 x 1/2	453 084		Nipple	Mamelon
11.14	Druckregelgerät FRS 505 Rp 1/2	640 675		Pressure regulator	Régulateur de pression
11.15	Schraube M 5 x 16 DIN 912	402 208		Screw	Vis

Weishaupt in Ihrer Nähe?

Adressen, Telefonnummern usw.
finden sie unter www.weishaupt.de

Druck-Nr. 83034401, Mai 2015
Änderungen aller Art vorbehalten.
Nachdruck verboten.

Produkt		Beschreibung	Leistung
	W-Brenner	Die millionenfach bewährte Kompakt-Baureihe: Sparsam, zuverlässig, vollautomatisch. Öl-, Gas- und Zweistoffbrenner für Ein- und Mehrfamilienhäuser sowie Gewerbebetriebe. Als purflam Brenner wird Öl nahezu rußfrei verbrannt und NO _x -Emissionen nachhaltig reduziert.	bis 570 kW
	monarch® und Industriebrenner	Der legendäre Industriebrenner: Bewährt, langlebig, übersichtlich. Öl-, Gas- und Zweistoffbrenner für zentrale Wärmeversorgungsanlagen.	bis 11.700 kW
	multiflam® Brenner	Innovative Weishaupt-Technologie für Großbrenner: Minimale Emissionswerte besonders bei Leistungen über ein Megawatt. Öl-, Gas- und Zweistoffbrenner mit patentierter Brennstoffaufteilung.	bis 17.000 kW
	WK-Industriebrenner	Kraftpakete im Baukastensystem: Anpassungsfähig, robust, leistungsstark. Öl-, Gas- und Zweistoffbrenner für Industrieanlagen.	bis 28.000 kW
	Thermo Unit	Die Heizsysteme Thermo Unit aus Guss oder Stahl: Modern, wirtschaftlich, zuverlässig. Für die umweltschonende Beheizung von Ein- und Mehrfamilienhäusern. Brennstoff: Wahlweise Gas oder Öl.	bis 55 kW
	Thermo Condens	Die innovativen Gas-Brennwertgeräte mit SCOT-System: Effizient, schadstoffarm, vielseitig. Ideal für Wohnungen, Ein- und Mehrfamilienhäuser. Und für den großen Wärmebedarf als bodenstehende Gas-Brennwertkessel mit bis zu 1200 kW Leistung (Kaskade).	bis 1.200 kW
	Wärmepumpen	Das Wärmepumpenprogramm bietet Lösungen für die Nutzung von Wärme aus der Luft, der Erde oder dem Grundwasser. Die Systeme sind geeignet für Sanierung oder Neubau.	bis 130 kW
	Solar-Systeme	Gratisenergie von der Sonne: Perfekt abgestimmte Komponenten, innovativ, bewährt. Formschöne Flachdachkollektoren zur Heizungsunterstützung und Trinkwassererwärmung.	
	Wassererwärmer / Energiespeicher	Das attraktive Programm zur Trinkwassererwärmung umfasst klassische Wassererwärmer, die über ein Heizsystem versorgt werden und Energiespeicher, die über Solarsysteme gespeist werden können.	
	MSR-Technik / Gebäudeautomation	Vom Schaltschrank bis zur Komplettsteuerung von Gebäudetechnik – bei Weishaupt finden Sie das gesamte Spektrum moderner MSR Technik. Zukunftsorientiert, wirtschaftlich und flexibel.	