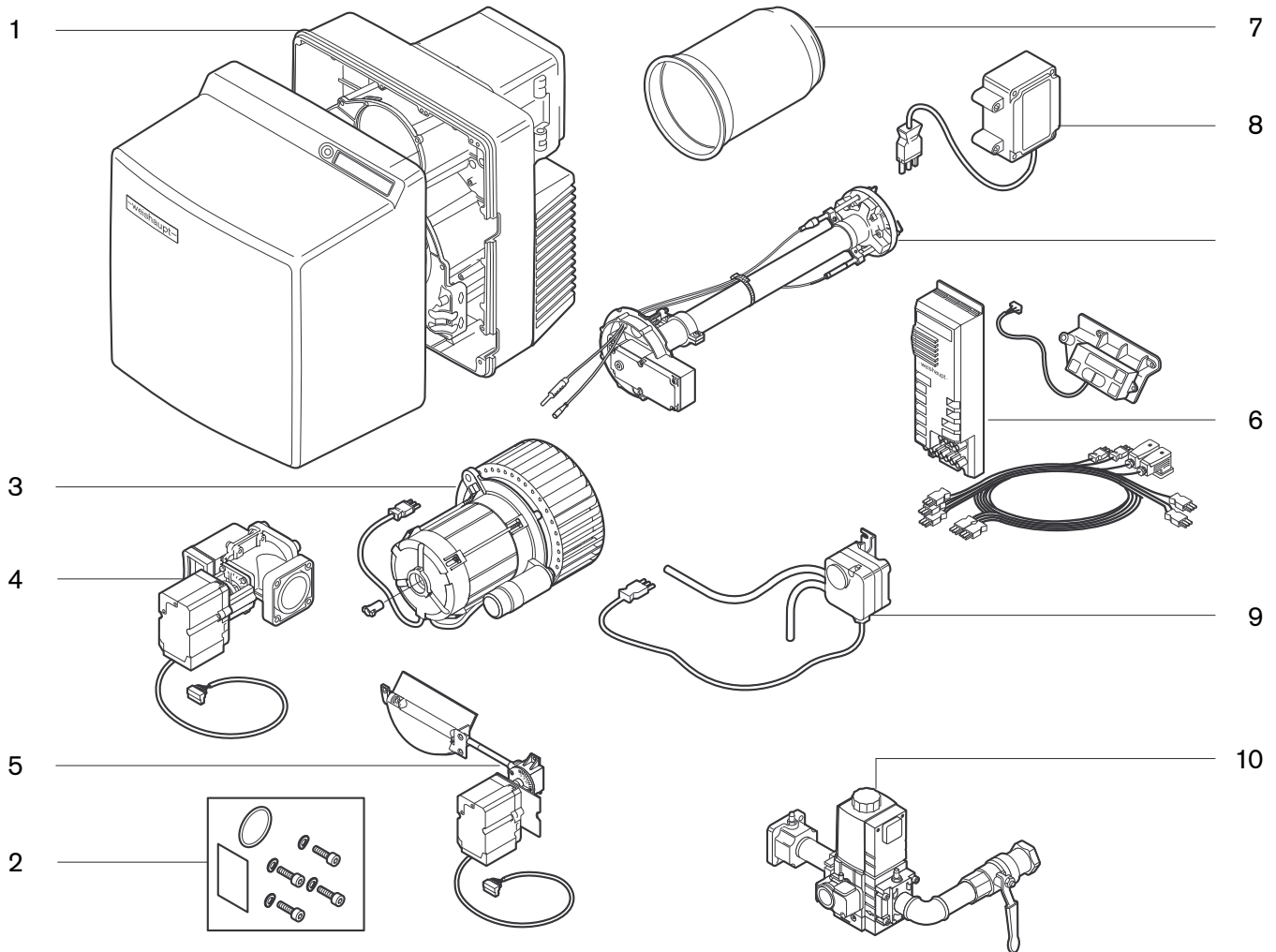


**Ersatzteile für  
Brenner-Typen WG30-C**

**Spare parts for  
burner types WG30-C**

**Pièces de rechange  
pour brûleurs WG30-C**

– weishaupt –



**Gebrauch**

Brennertyp und Fabriknummer feststellen.  
Diese Angaben stehen auf dem Typenschild.

Zuordnung des defekten Teiles zu einer der  
Sachgruppen des Inhaltsverzeichnisses  
bestimmen.

Teil in der entsprechenden Sachgruppe der  
Ersatzteilliste auswählen.

**Instructions for use**

Determine burner type and serial number.  
These data are on the nameplate.

Coordination of the defective part to one of  
the subject indexes of the table of contents.

Select part in the appropriate subject index of  
the spare parts list.

**Utilisation**

Chercher le type et le numéro de fabrication  
du brûleur. Ces éléments se trouvent sur la  
plaque signalétique.

La pièce défectueuse appartient à une famille  
du catalogue.

Choisir la pièce dans cette famille.

**Bitte geben sie in der Bestellung an:**

- Bezeichnung des Ersatzteiles
- Bestellnummer
- **Brennertyp**
- **Fabriknummer**

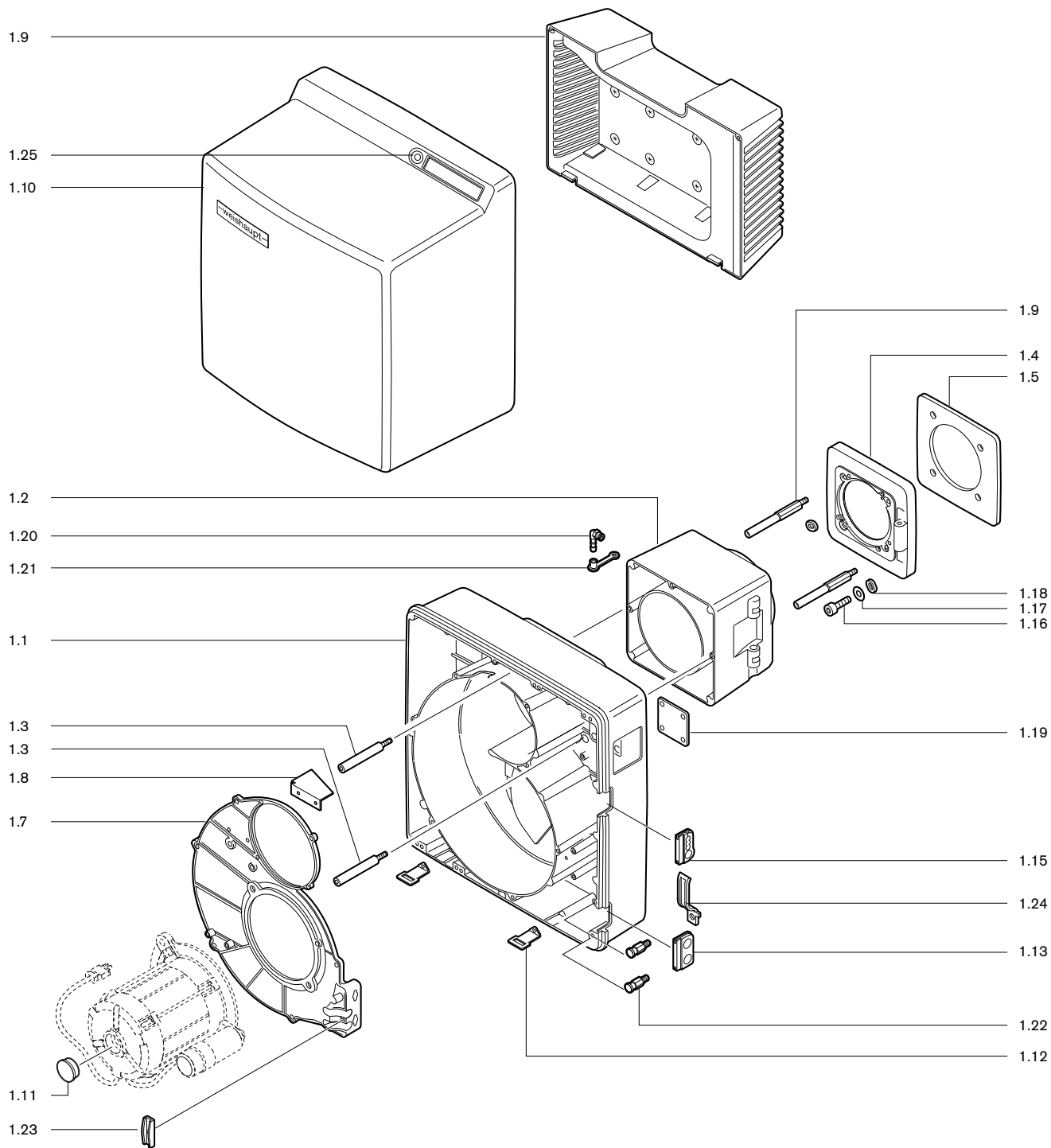
**Kindly indicate in the order:**

- Designation of the spare part
- Order-No.
- **Burner type**
- **Serial-No.**

**Indiquer également:**

- Désignation de la pièce
- No de référence
- **Type brûleur**
- **No de fabrication**

# 1. Brennergehäuse / Burner housing / Carcasse brûleur



# 2. Lose mitzuliefernde Teile / Parts supplied loose / Pièces livrées démontées

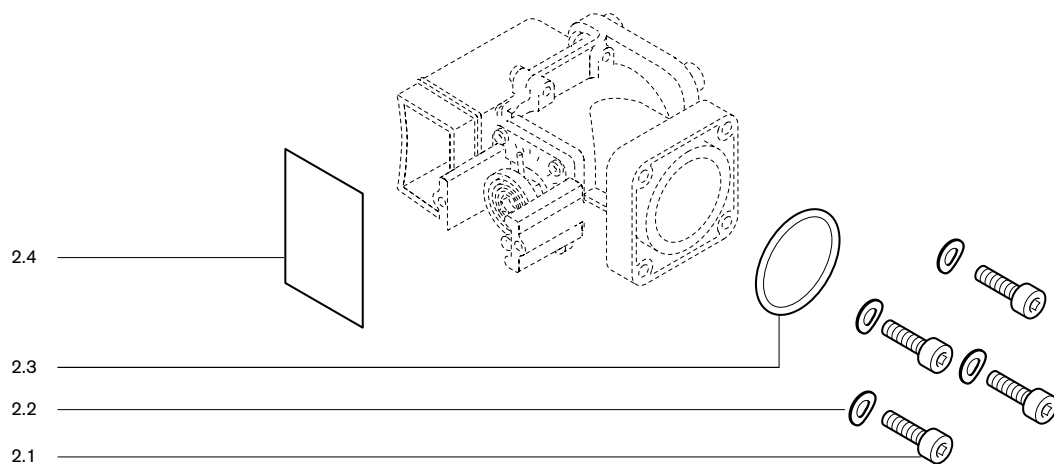
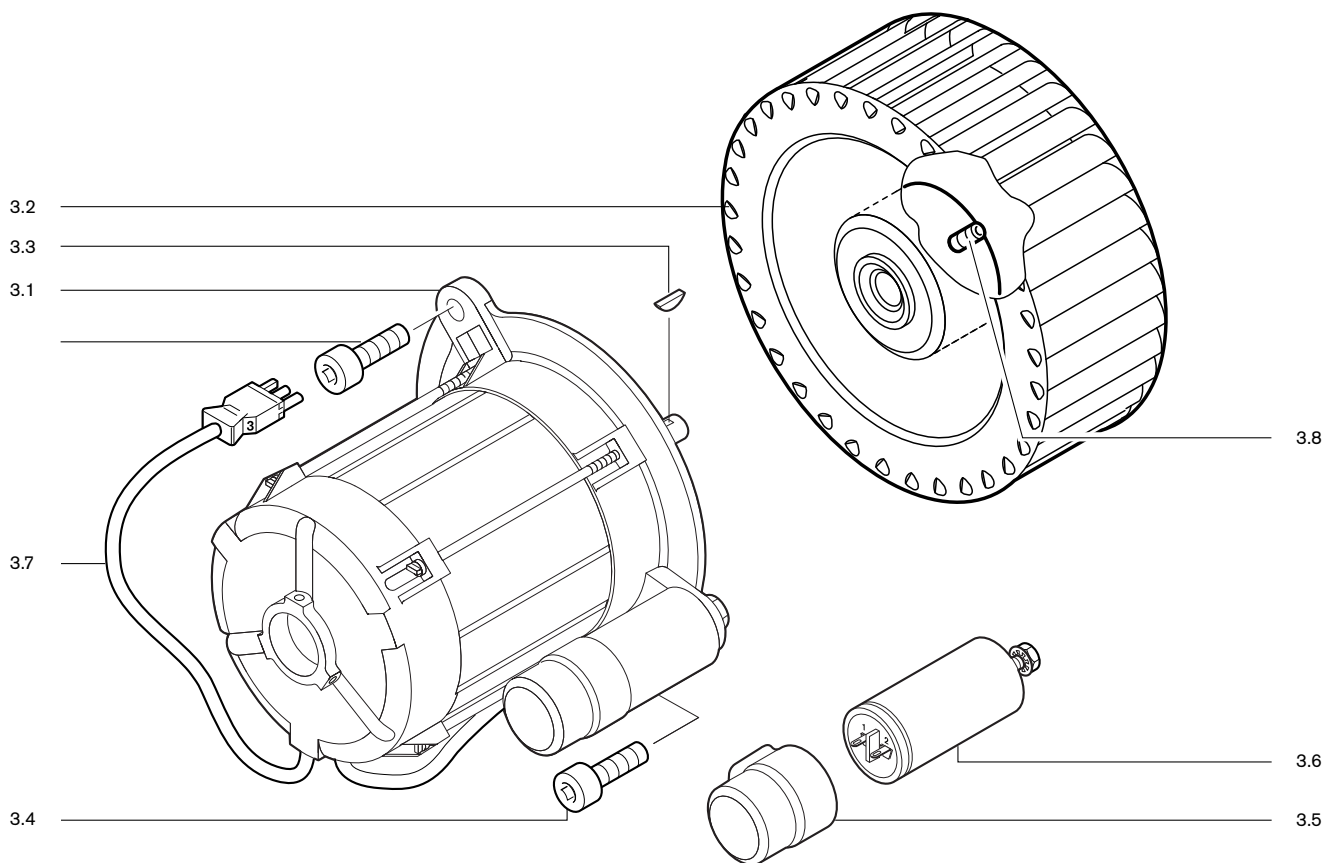


Bild Pict. Photo	Bezeichnung Brenner-Typenreihe Burner serie Type brûleur	Bestell-Nr. Order-No. No de commande	Preis EUR (o. MwSt.)	Designation	Désignation
<b>1.</b>	<b>Brennergehäuse</b>			<b>Burner housing</b>	<b>Carcasse brûleur</b>
1.1	Brennergehäuse	232 310 0101 7		Burner housing	Carcasse
1.2	Zwischenflansch	241 310 0104 7		Intermediate flange	Bride intermédiaire
1.3	Schraube M8 für Brennergehäuse	241 310 0125 7		Screw for burner housing	Vis pour carcasse
1.4	Brennerflansch	241 310 0105 7		Burner flange	Bride brûleur
1.5	Flanschdichtung 8 x 219 x 219	241 310 0114 7		Flange gascet	Joint de bride
1.6	Stehbolzen für Brennerfl. M 10 x 120	241 310 0124 7		Stay bolt for burner flange	Tige de serrage pour bride brûleur
1.7	Gehäusedeckel	241 310 0103 7		Casing cover	Couvercle
1.8	Luftleitblech	232 400 0104 7		Air guide	Tôle de guidage d'air
1.9	Ansauggehäuse komplett	241 310 0108 2		Air intake housing complete	Caisson d'aspiration complet
1.10	Abdeckhaube	241 310 0111 2		Burner cover	Capot
1.11	Stopfen GPN 350 I 42	446 108		Plug	Bouchon
1.12	Befestigungswinkel	241 400 0120 7		Fixing angle	Equerre de fixation pour capot
1.13	Tülle	241 400 0117 7		Bushing	Passe-câble
1.15	Tülle für Anschlußkabel	241 200 0124 7		Connection cable bushing	Passe-câble de raccordement
1.16	Schraube M 8 x 30 DIN 912	402 517		Screw	Vis
1.17	Scheibe A8,4 DIN 125 A4	430 506		Washer	Rondelle
1.18	5,5 x 12 oval	241 400 1407 7		oval	oval
1.19	Befestigungsblech für Gasdrossel	232 400 0105 7		Fixing plate for gas butterfly valve	Plaque de fixation pour clapet gaz
1.20	Einschraubstutzen R1/8 WES6	453 010		Adaptor	Prise de mesure
1.21	Schutzkappe DN 6 Self 50/2 CF	232 300 0104 7		Protective cap	Capuchon
1.22	Einhängebolzen	241 400 0132 7		Hanging bolt	Vis d'accrochage
1.23	Halteblech für Kabel	241 400 0136 7		Bracket for cable	Etrier pour câble
1.24	Schelle	241 400 0135 7		Clamp	Élément de fixation
1.25	Schraube M 8 x 16	404 412		Screw	Vis
<b>2.</b>	<b>Lose mitzuliefernde Teile</b>			<b>Parts supplied loose</b>	<b>Pièces livrées démontées</b>
2.1	Schraube M 8 x 35 DIN 912 8.8	402 515		Screw	Vis
2.2	Sicherungsscheibe S 8, C60 mech ZN	490 005		Safety washer	Rondelle frein
2.3	O-Ring 45 x 3 -N-NBR	445 518		O-ring	Joint torique
2.4	Steckscheibe zur Dichtheitsprüfung	232 400 2509 7		Blanking plate for valve proofing	Plaquette d'obturation pour contrôle d'étanchéité

**3. Motor mit Kondensator, Kupplung, Gebläse / Motor with condensor, coupling, fan turbine / Moteur avec condensateur, accouplement, turbine**



**4. Luftregler mit Schrittmotor / Air regulator with stepping motor / Régulation d'air avec moteur pas à pas**

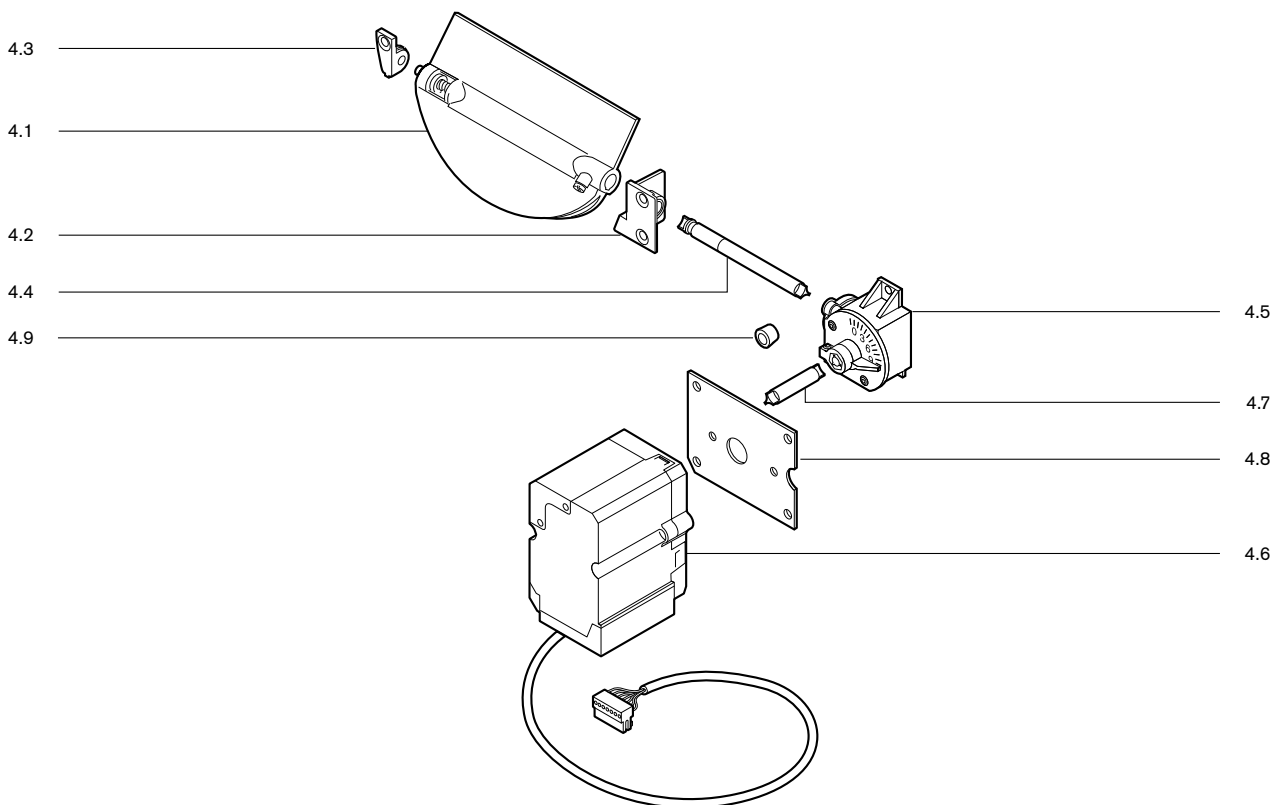
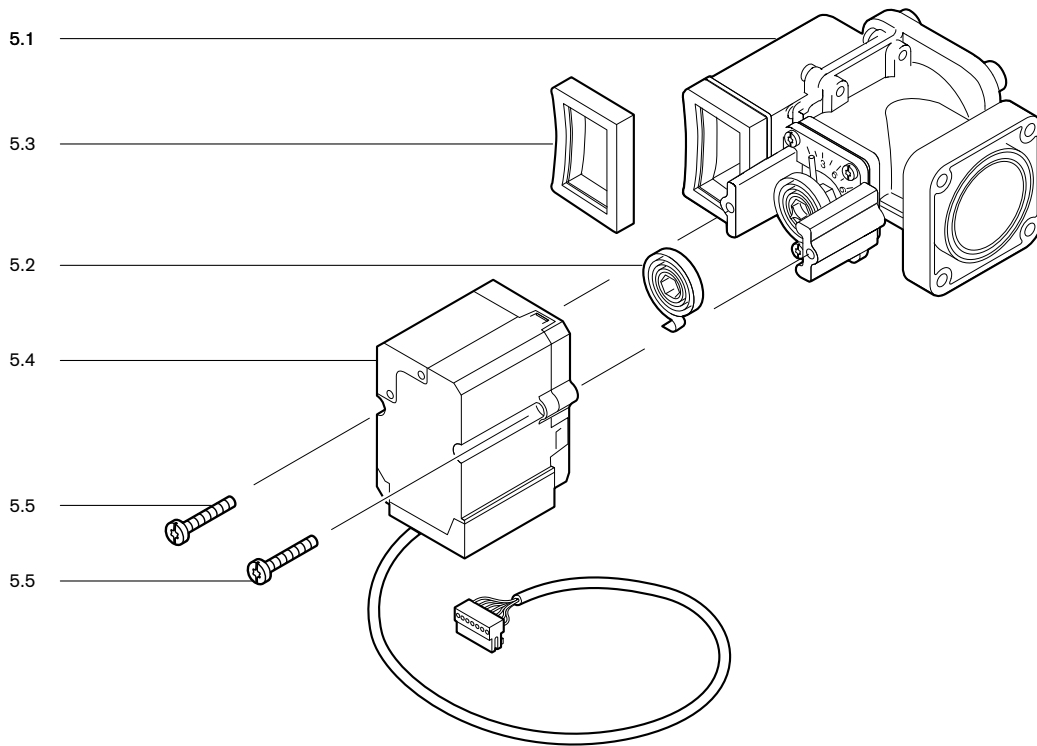


Bild Pict. Photo	Bezeichnung Brenner-Typenreihe Burner serie Type brûleur	Bestell-Nr. Order-No. No de commande	Preis EUR (o. MwSt.)	Designation	Désignation
<b>3.</b>	<b>Motor mit Kondensator, Kupplung, Gebläse</b>			<b>Motor with condensor coupling, fan</b>	<b>Moteur avec conden- sateur, accouplement, turbine</b>
3.1	Motor ECK 05/A-2, 230V, 50Hz, 380 W, mit Kondensator 110V, 60 Hz, 400 W 220V, 60 Hz, 380 W	240 310 0703 2 230 310 0701 2 230 310 0702 2		Motor with capacitor	Moteur avec condensateur
3.2	Gebläserad, 50-60 Hz 180 x 71,6 - L S1	241 310 0802 2		Fan wheel	Turbine
3.3	Scheibenfeder 4 x 5 DIN 6888	490 154		Shaft key	Clavette
3.4	Schraube M8 x 20 DIN 912	402 511		Screw	Vis
3.5	Schutzkappe DN 40 x 40	241 300 0708 7		Protective cap	Capuchon
3.6	Kondensator MKP 12 µF	713 464		Capacitor	Condensateur
3.7	Steckerkabel	241 050 1206 2		Plug cable	Câble avec fiche
3.8	Gewindestift M8 x 8 für Gebläserad	420 550		Grub screw for fan wheel	Tige filetée pour turbine
<b>4.</b>	<b>Luftregler mit Schrittmotor</b>			<b>Air regulator with stepping motor</b>	<b>Régulation d'air avec moteur pas à pas</b>
4.1	Luftklappe	241 310 0216 2		Air damper	Volet d'air
4.2	Lager rechts mit Lagerbuchse	241 210 0203 2		Bearing right with bearing bush	Pallier droit avec support
4.3	Lager links	241 400 0203 7		Bearing left	Pallier gauche
4.4	Welle Luftklappe - Winkelgetriebe	241 310 0214 7		Shaft air damper - angle motor	Axe volet d'air - renvoi d'angle
4.5	Winkelgetriebe Feder 2	241 110 0206 2		Angle gearing spring 2	Renvoi d'angle ressort 2
4.6	Schrittmotor STE 4,5 B036/6-01L A	651 103		Stepping motor	Servomoteur
4.7	Welle Winkelgetriebe - Stellantrieb	241 310 0215 7		Shaft angle motor - servomotor	Axe renvoi d'angle - servomoteur
4.8	Befestigungsblech für Stellantrieb	241 400 0222 2		Fixing plate for servomotor	Plaque de fixation pour servomoteur
4.9	Führungshülse	241 400 0220 7		Guiding sleeve	Douille de guidage

## 5. Gasdrossel / Gas butterfly valve / Clapet gaz



## 6. Flammenüberwachung / Flame monitoring / Contrôle de flamme

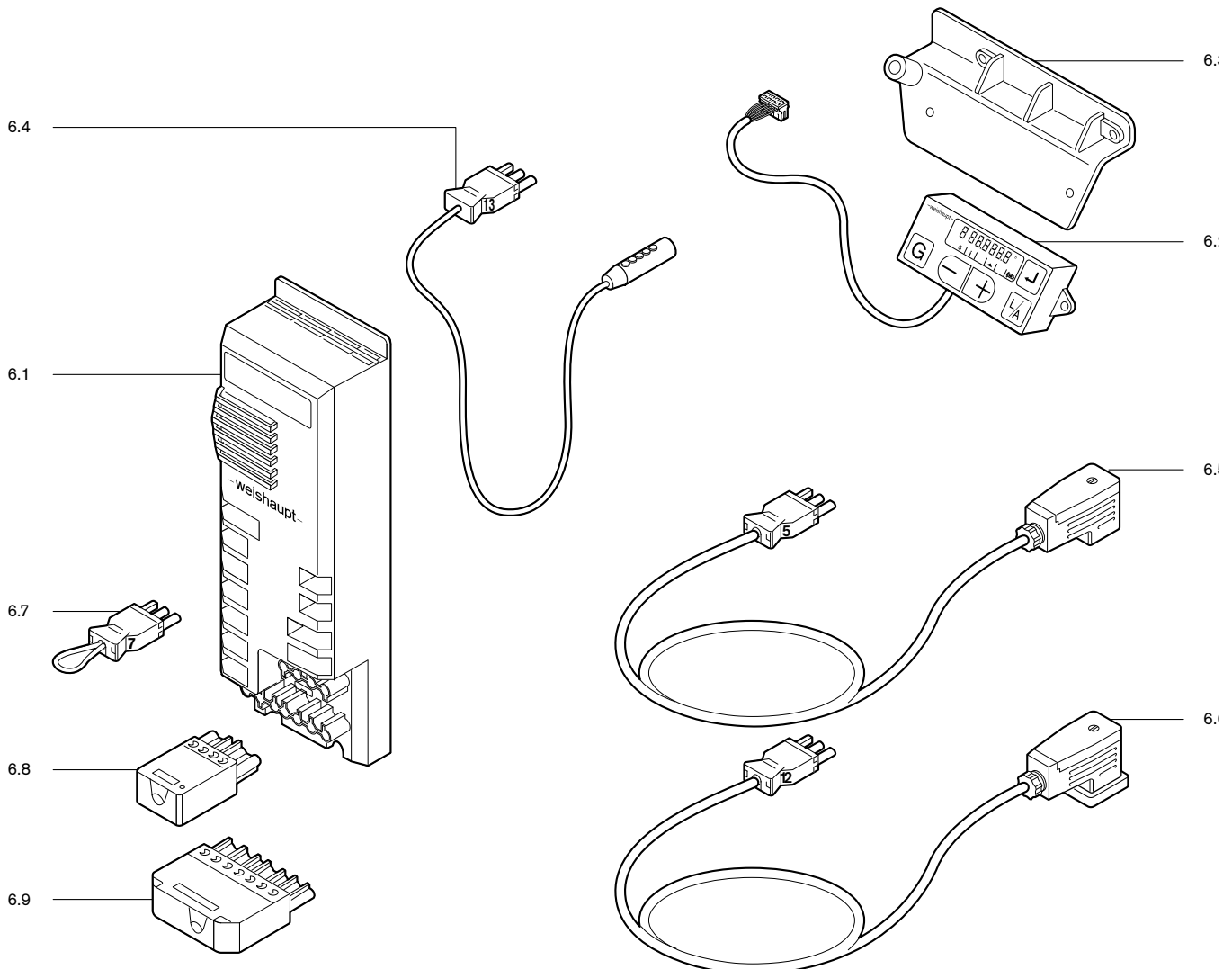


Bild Pict. Photo	Bezeichnung Brenner-Typenreihe Burner serie Type brûleur	Bestell-Nr. Order-No. No de commande	Preis EUR (o. MwSt.)	Designation	Désignation
<b>5.</b>	<b>Gasdrossel</b>			<b>Gas butterfly valve</b>	<b>Clapet gaz</b>
5.1	Gasdrossel	232 310 2501 0		Gas butterfly valve	Clapet gaz
5.2	Drehfeder	241 400 0216 7		Spring	Ressort de rappel
5.3	Dichtung für Verbindungskanal	232 310 2508 7		Seal for connection channel	Joint gaz pour chambre de mél.
5.4	Schrittmotor STE 4,5 B036/6-01LA	651 101		Stepping motor	Moteur
5.5	Schraube M4 x 30 Kombi-Torx-Plus	409 245		Screw	Vis
<b>6.</b>	<b>Flammenüberwachung</b>			<b>Flame monitoring</b>	<b>Contrôle de flamme</b>
6.1	Feuerungsmanager W-FM 20 Vers. 3.11, 230V 110V	600 384 600 385		Combustion manager	Manager de combustion
	Feuerungsmanager W-FM 21 Vers. 1.0, 230 V (TRD)	600 326		Combustion manager	Manager de combustion
6.2	Display AM 20.02 mit Folientastatur	660 300		Display with foil keyboard	Afficheur avec clavier
6.3	Befestigungsbügel	241 400 1201 7		Fixing bracket	Equerre de fixation
6.4	Ionisationskabel	232 310 1201 2		Ionisation cable	Câble d'ionisation
6.5	Steckerkabel mit Stecker Nr. 5 DMV	232 400 1201 2		Plug cables with plug No. 5 DMV	Câble à prise avec prise n° 5 DMV
6.6	mit Stecker Nr. 12 GDW	232 400 1202 2		with plug No. 12 GDW	avec prise n° 12 pressostat gaz
6.7	Zwischenstecker Nr. 7 3-polig	241 400 1204 2		Adapter plug No. 7 3-pole	Prise intermédiaire n° 7 3 pôles
6.8	Steckerteil ST18/4	716 087		Plug	Connecteur
6.9	ST18/7	716 089			

## 7. Flammkopf / Combustion head / Tête de combustion

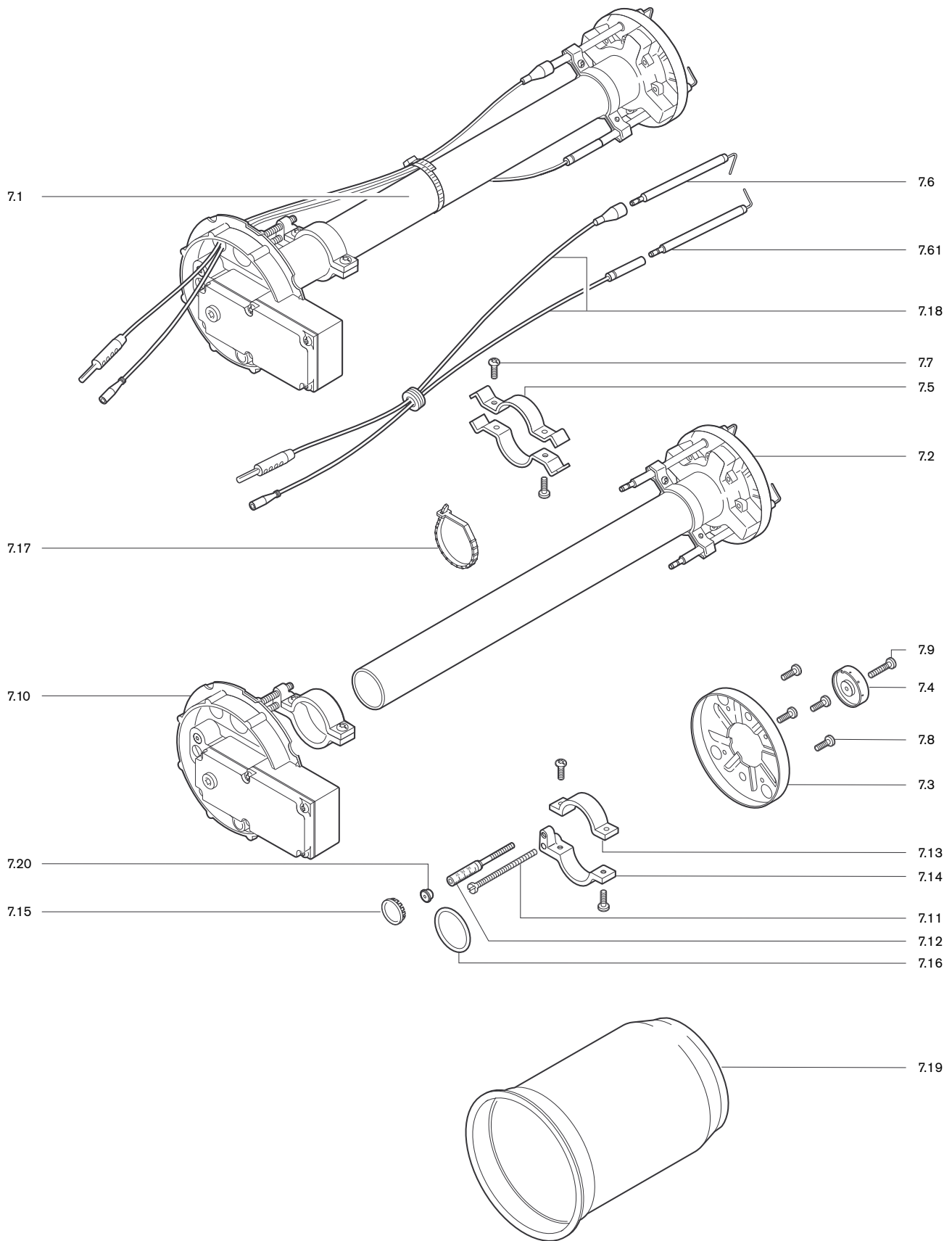
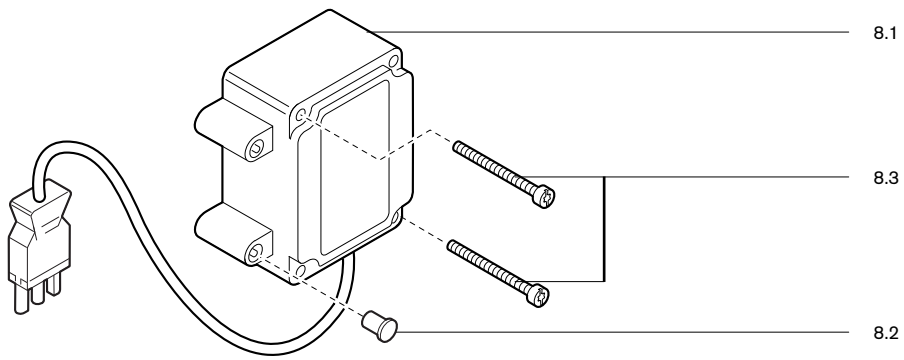




Bild Pict. Photo	Bezeichnung Brenner-Typenreihe Burner serie Type brûleur	Bestell-Nr. Order-No. No de commande	Preis EUR (o. MwSt.)	Designation	Désignation
<b>7.</b>	<b>Flammkopf</b>			<b>Combustion head</b>	<b>Tête de combustion</b>
7.1	Mischgehäuse komplett WG 30 N/1-C WG 30 F/1-C	232 310 1405 2 233 310 1401 2		Mixing head complete	Chambre de mélange complète
7.2	Mischrohr komplett WG 30 N/1-C um 100 mm verlängert um 200 mm verlängert um 300 mm verlängert	232 310 1408 2 230 310 1402 2 230 310 1403 2 230 310 1406 2		Mixing tube complete extended extended extended	Tube de mélange complet rallonge de 100 mm rallonge de 200 mm rallonge de 300 mm
	Mischrohr komplett WG 30 F/1-C um 100 mm verlängert um 200 mm verlängert um 300 mm verlängert	233 310 1402 2 230 310 1422 2 230 310 1424 2 230 310 1426 2		Mixing tube complete extended extended extended	Tube de mélange complet rallonge de 100 mm rallonge de 200 mm rallonge de 300 mm
7.3	Stauscheibe	232 310 1415 7		Diffuser	Défecteur
7.4	Düsentopf	232 310 1416 7		Nozzle element	Coupelette gicleur
7.5	Bügel für Zünd- und Fühlerelektrode	232 400 1418 7		Bracket ign. and sensor electr.	Bride pour électrode d'allumage et sonde d'ionisation
7.6	Zündelektrode	232 200 1421 7		Ignition electrode	Electrode d'allumage
7.61	Ionisationsektrode	232 100 1420 7		Ionisation electrode	Electrode d'ionisation
	Schraube			Screw	Vis
7.7	M4 x 10 Torx-Kombi-Plus	409 236			
7.8	M4 x 8 Torx-Kombi-Plus	409 235			
7.9	M4 x 22 Torx-Kombi-Plus	409 238			
7.10	Verschlussgehäuse	232 310 1402 2		Closing cover	Couvercle
7.11	Verstellungsschraube M6 x 90	241 400 1009 7		Adjustment screw	Vis de réglage
7.12	Anzeigebolzen M6 x 90	241 110 1009 7		Indicating bolt	Goujon avec échelle de positionnement
7.13	Stellhebel-Oberteil	241 400 1007 7		Upper setting lever bracket	Bride de fixation réglage sup.
7.14	Stellhebel-Unterteil	232 400 1419 7		Lower setting lever bracket	Bride de fixation réglage inf.
7.15	Schauglas	241 400 0137 7		Viewing port	Verre de visée
7.16	O-Ring 42 x 3 -N-NBR 70 DIN 3771	445 128		O-ring	Joint torique
7.17	Wiederöffnungsband	794 089		Retaining clip	Collier pour câble d'allumage
7.18	Zünd- und Fühlerleitung 600 mm für Verlängerung 100 mm 700 mm für Verlängerung 200 mm 800 mm für Verlängerung 300 mm 900 mm	232 310 1103 2 230 310 1113 2 230 310 1114 2 230 310 1115 2		Ignition- and sensor cable. extended extended extended	Câble d'allumage et d'ionisat. rallonge de 100 mm rallonge de 200 mm rallonge de 300 mm
7.19	Flammrohr 100 mm verlängert 200 mm verlängert 300 mm verlängert	241 310 1412 2 240 310 1403 2 230 310 1405 2 230 310 1408 2		Flame tube extended extended extended	Tube de combustion rallonge de 100 mm rallonge de 200 mm rallonge de 300 mm
7.20	Stopfen 5,25	241 110 1008 7		Plug	Bouchon

## 8. Zündtrafo / Ignition transformer / Transfo d'allumage



## 9. Druckwächter / Pressure switch / Pressostat

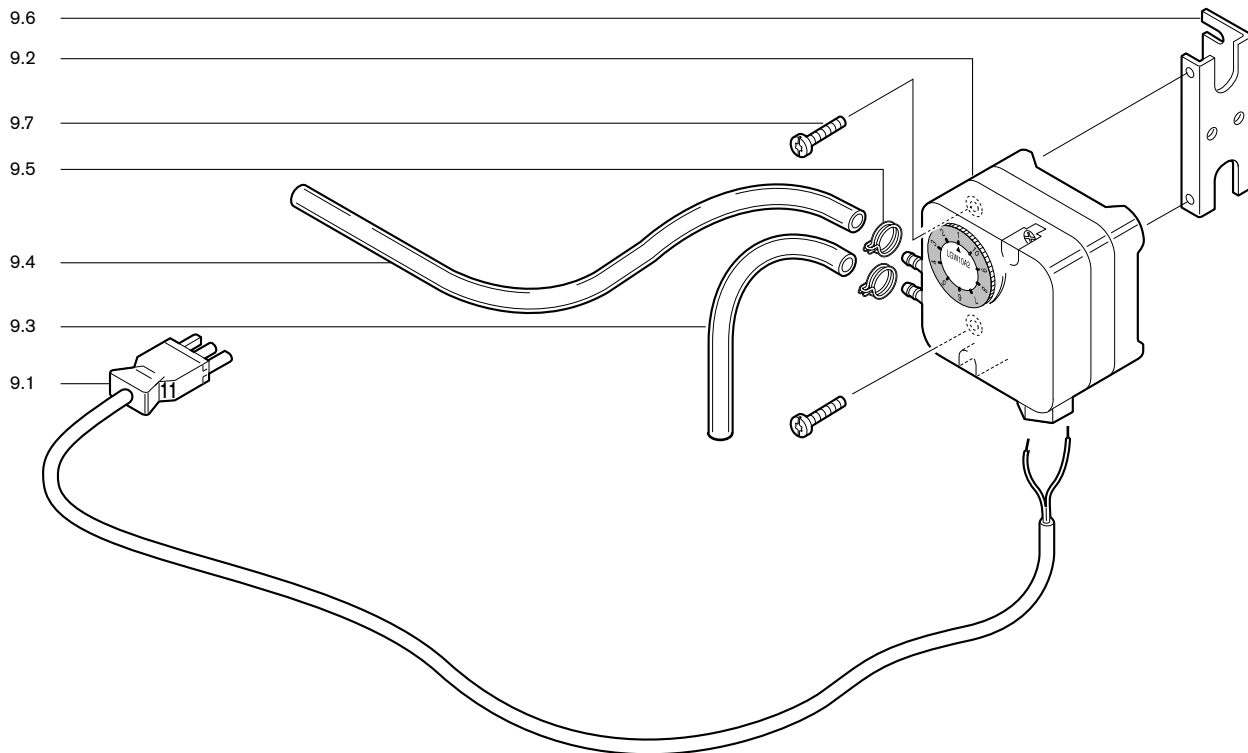


Bild Pict. Photo	Bezeichnung Brenner-Typenreihe Burner serie Type brûleur	Bestell-Nr. Order-No. No de commande	Preis EUR (o. MwSt.)	Designation	Désignation
<b>8.</b>	<b>Zündtrafo</b>			<b>Ignition transformer</b>	<b>Transfo d'allumage</b>
8.1	Zündgerät W-ZG 01/V, 230V, 50-60Hz 110V, 50-60Hz	603 194 603 195		Ignition transformer	Allumeur
8.2	Verschlußstopfen für Zündgerät	603 130		Plug for ign.device	Bouchon pour allumeur
8.3	Schraube M4 x 42	409 260		Screw	Vis
<b>9.</b>	<b>Druckwächter</b>			<b>Pressure switch</b>	<b>Pressostat</b>
9.1	Steckerkabel Nr. 11 Luftdruckwächter	232 400 1203 2		Plug cable air pressure switch	Câble n° 11 Pressostat
9.2	Druckwächter LGW 10 A2 1 - 10 mbar	691 370		Pressure switch	Pressostat d'air
9.3	Schlauch 4,0 x 1,75, 140 mm	232 050 2404 7		Silicone hose	Tube silicone
9.4	Schlauch 4,0 x 1,75, 220 mm	232 050 2406 7		Silicone hose	Tube silicone
9.5	Schlauchklemme	790 218		Hose retaining clip	Collier pour tube
9.6	Haltebügel Druckwächter/Magnetventil	230 200 2401 7		Bracket pressure switch/valve	Equerre de fixation pressostat
9.7	Schraube 4 x 22 Kombi-Torx-Plus	409 307		Screw	Vis

## 10. Armaturen / Valve train / Rampes

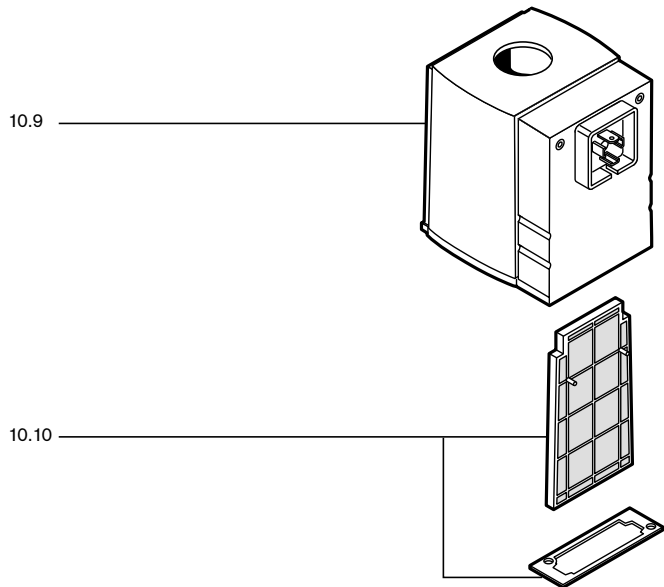
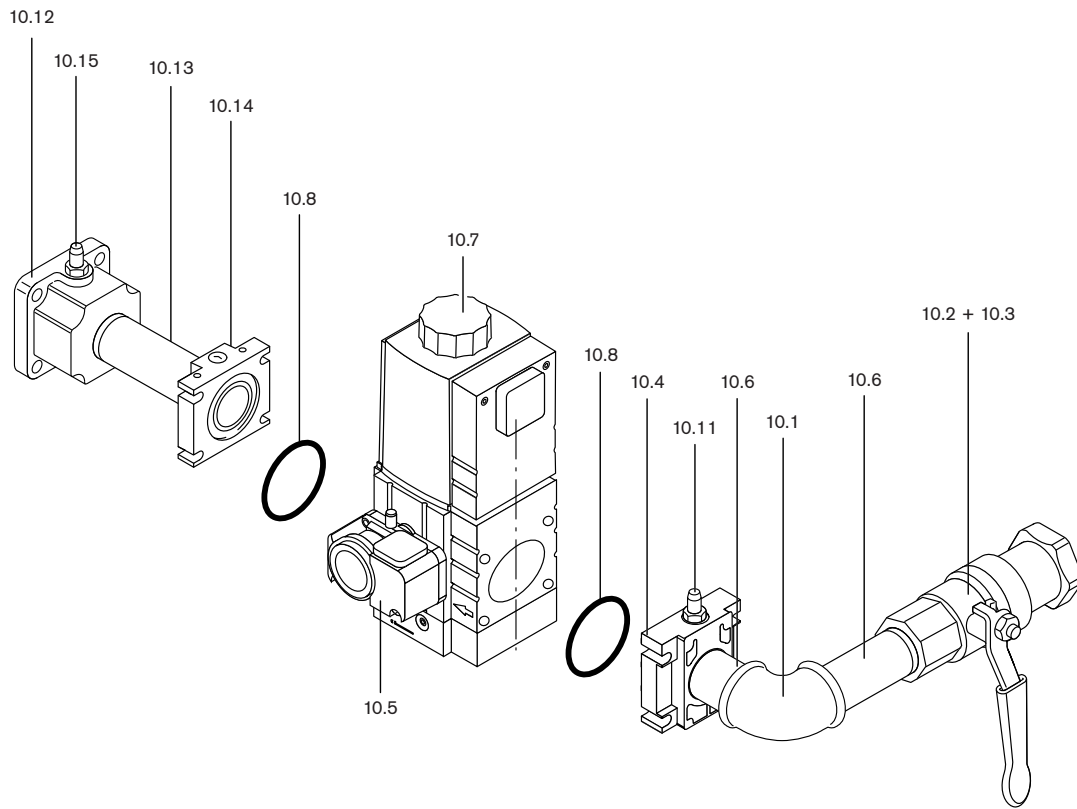


Bild Pict. Photo	Bezeichnung Brenner-Typenreihe Burner serie Type brûleur	Bestell-Nr. Order-No. No de commande	Preis EUR (o. MwSt.)	Designation	Désignation
<b>10.</b>	<b>Armaturen</b>			<b>Valve train</b>	<b>Rampes</b>
10.1	<b>Winkel</b> R 3/4 R 1 R 1 1/2	453 143 453 123 453 137		<b>Angle</b>	<b>Coude</b>
10.2	<b>Kugelhahn</b> ohne TAE Rp3/4 PN 40 Dichtung Teflon Rp1 PN 40 Dichtung Teflon Rp1 1/2 PN 40 Dichtung Teflon	454 660 454 661 454 663		<b>Ball valve</b> Teflon seal Teflon seal Teflon seal	<b>Robinet à bille</b> sans sécurité Joint Teflon Joint Teflon Joint Teflon
10.3	<b>Kugelhahn</b> mit TAE 998 NG-3/4-CE-TAS Dichtung Teflon 998 NG-1 -CE-TAS Dichtung Teflon 84-1 1/2 CE-TAS Dichtung Teflon	454 596 454 597 454 579		<b>Ball valve</b> Teflon seal Teflon seal Teflon seal	<b>Robinet à bille</b> avec sécurité Joint Teflon Joint Teflon Joint Teflon
10.4	<b>Flansch</b> mit Druckmeßnippel W-MF 507 Rp 3/4 W-MF 512 Rp 1 W-MF 520 RP 1 1/2	232 110 2609 2 232 210 2625 2 232 310 2606 2		<b>Flange</b> with pressure test nipple	<b>Bride</b> avec prise de pression
10.5	<b>Druckwächter</b> GW 50 A5/1 5,0 - 50 mbar	691 378		<b>Pressure switch</b>	<b>Pressostat</b>
10.6	<b>Doppelnippel</b> R 3/4 x 50 R 3/4 x 100 R 1 x 50 R 1 x 100 R 1 1/2 x 80 R 1 1/2 x 120	139 000 2611 7 139 000 2662 7 139 000 2617 7 139 000 2618 7 139 000 2667 7 139 000 2623 7		<b>Double nipple</b>	<b>Mamelon double</b>
10.7	<b>Mehrfachstellgerät</b> mit Druckwächter GW50 A5/1 W-MF SE 507, 230 V, R 3/4 W-MF SE 512, 230 V, R 1 + R 1/2 W-MF SE 507, 110 V, R 3/4 W-MF SE 512, 110 V, R 1 + R 1/2	605 320 605 321 605 322 605 323		<b>Multi function assembly</b> with Pressure switch	<b>Multibloc</b> avec pressostat
10.8	<b>O-Ring</b> 57 x 3 W-MF 507 75 x 3,5 W-MF 512	445 519 445 520		<b>O-ring</b>	<b>Joint torique</b>
10.9	<b>Magnetspule</b> Nr. W-MF 507 230 V 032 W-MF 512 230 V 042 W-MF 507 110 V 032 W-MF 512 110 V 042	605 255 605 257 605 256 605 258		<b>Solenoid coil</b>	<b>Bobine</b>
10.10	<b>Filtereinsatz</b> mit Dichtung W-MF 507 W-MF 512	605 253 605 254		<b>Filterelement</b> with seal	<b>Filtre</b> avec joint
10.11	<b>Druckmessnippel</b> G 1/8 A	453 001		<b>Pressure test nipple</b>	<b>Prise de mesure</b>
10.12	<b>Flansch</b> Rp 1 1/2	232 400 2602 7		<b>Flange</b>	<b>Bride</b>
10.13	<b>Doppelnippel</b> R 1 1/2 x 80	139 000 2667 7		<b>Double nipple</b>	<b>Mamelon double</b>
10.14	<b>Flansch</b> W-MF 507 Rp 1 1/2 W-MF 512/ 520 Rp 1 1/2	605 234 605 230		<b>Flange</b>	<b>Bride</b>
10.15	<b>Filterelement</b> G <sup>1</sup> / <sub>8</sub> an Atmungsdüse W-MF SE/SLE 507/512	605 302		<b>Filter element</b> on breather nozzle	<b>Élément filtrant</b> sur mise à l'air libre

11. Drehzahlsteuerung / Speed control system / Régulation de vitesse

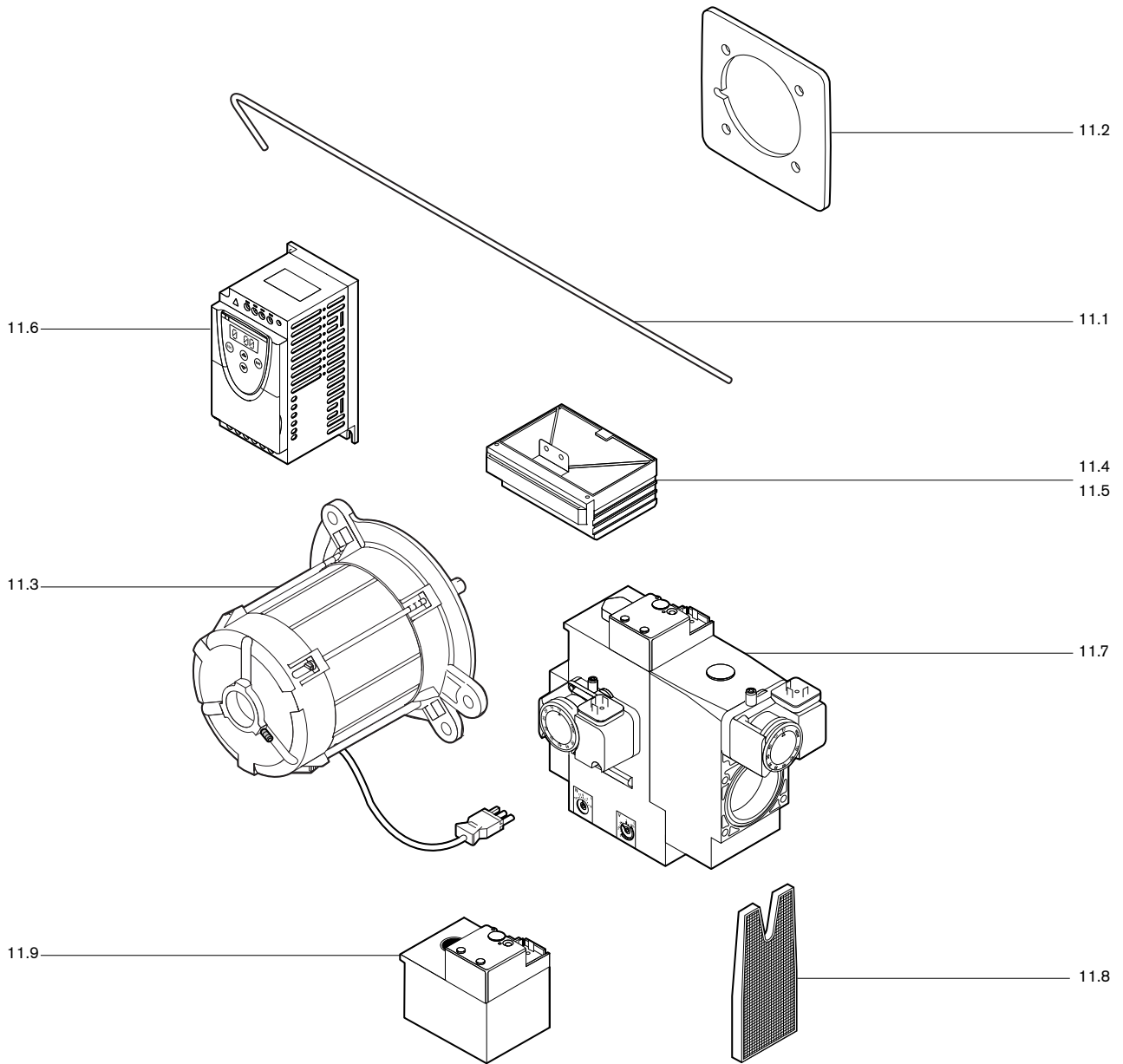












Bild Pict. Photo	Bezeichnung Brenner-Typenreihe Burner serie Type brûleur	Bestell-Nr. Order-No. No de commande	Preis EUR (o. MwSt.)	Designation	Désignation
<b>11.</b>	<b>Drehzahlsteuerung</b>			<b>Speed control system</b>	<b>Régulation de vitesse</b>
11.1	Leitung für Feuerraumdruck	230 310 0105 7		Line	Tube pour mesure de pression foyer
11.2	Flanschdichtung für Drehzahlsteuerung	230 310 0106 7		Flange gasket for speed control system	Joint de bride pour régulation de vitesse
11.3	Motor DK 05/A-2 230V 50Hz	652 025		Motor	Moteur
11.4	Leistungsrückmeldung DLU01	600 309		Burner firing rate signal	Convertisseur
11.5	Analog-Umsetzer DAU	660 301		Analogue transformer	Convertisseur analogique
11.6	Frequenzumrichter ATV12	710 602		Frequency converter	Convertisseur de fréquence
11.7	Verhältnisregler			Ratio controller	Double vanne avec régl. incorp.
	Typ Spannung				
	DMV-VEF 507 S12 230V	605 268			
	DMV-VEF 512 S12 230V	605 269			
	DMV-VEF 520 S12 230V	605 270			
	DMV-VEF 507 S32 230V	605 271			
	DMV-VEF 512 S32 230V	605 272			
	DMV-VEF 520 S32 230V	605 273			
11.8	Filtersatz DMV-VEF 507 DMV-VEF 512 und 520	605 294 605 295		Filter insert	Élément filtrant
11.9	Magnet komplett DMV-VEF 507 DMV-VEF 512 DMV-VEF 520	605 941 605 296 605 943		Solenoid complete	Bobine complète

Produkt		Beschreibung	Leistung
	<b>W-Brenner</b>	Die millionenfach bewährte Kompakt-Baureihe: Sparsam, zuverlässig, vollautomatisch. Öl-, Gas- und Zweistoffbrenner für Ein- und Mehrfamilienhäuser sowie Gewerbebetriebe. Als purflam Brenner wird Öl nahezu rußfrei verbrannt und NO <sub>x</sub> -Emissionen nachhaltig reduziert.	bis 570 kW
	<b>monarch® und Industriebrenner</b>	Der legendäre Industriebrenner: Bewährt, langlebig, übersichtlich. Öl-, Gas- und Zweistoffbrenner für zentrale Wärmeversorgungsanlagen.	bis 10.900 kW
	<b>multiflam® Brenner</b>	Innovative Weishaupt-Technologie für Großbrenner: Minimale Emissionswerte besonders bei Leistungen über ein Megawatt. Öl-, Gas- und Zweistoffbrenner mit patentierter Brennstoffaufteilung.	bis 12.000 kW
	<b>WK-Industriebrenner</b>	Kraftpakete im Baukastensystem: Anpassungsfähig, robust, leistungsstark. Öl-, Gas- und Zweistoffbrenner für Industrieanlagen.	bis 18.000 kW
	<b>Thermo Unit</b>	Die Heizsysteme Thermo Unit aus Guss oder Stahl: Modern, wirtschaftlich, zuverlässig. Für die umweltschonende Beheizung von Ein- und Mehrfamilienhäusern. Brennstoff: Wahlweise Gas oder Öl.	bis 55 kW
	<b>Thermo Condens</b>	Die innovativen Gas-Brennwertgeräte mit SCOT-System: Effizient, schadstoffarm, vielseitig. Ideal für Wohnungen, Ein- und Mehrfamilienhäuser. Und für den großen Wärmebedarf als bodenstehende Gas-Brennwertkessel mit bis zu 1200 kW Leistung (Kaskade).	bis 1.200 kW
	<b>Wärmepumpen</b>	Das Wärmepumpenprogramm bietet Lösungen für die Nutzung von Wärme aus der Luft, der Erde oder dem Grundwasser. Die Systeme sind geeignet für Sanierung oder Neubau.	bis 130 kW
	<b>Solar-Systeme</b>	Gratisenergie von der Sonne: Perfekt abgestimmte Komponenten, innovativ, bewährt. Formschöne Flachdachkollektoren zur Heizungsunterstützung und Trinkwassererwärmung.	
	<b>Wassererwärmer / Energiespeicher</b>	Das attraktive Programm zur Trinkwassererwärmung umfasst klassische Wassererwärmer, die über ein Heizsystem versorgt werden und Energiespeicher, die über Solarsysteme gespeist werden können.	
	<b>MSR-Technik / Gebäudeautomation</b>	Vom Schaltschrank bis zur Komplettsteuerung von Gebäudetechnik – bei Weishaupt finden Sie das gesamte Spektrum moderner MSR Technik. Zukunftsorientiert, wirtschaftlich und flexibel.	