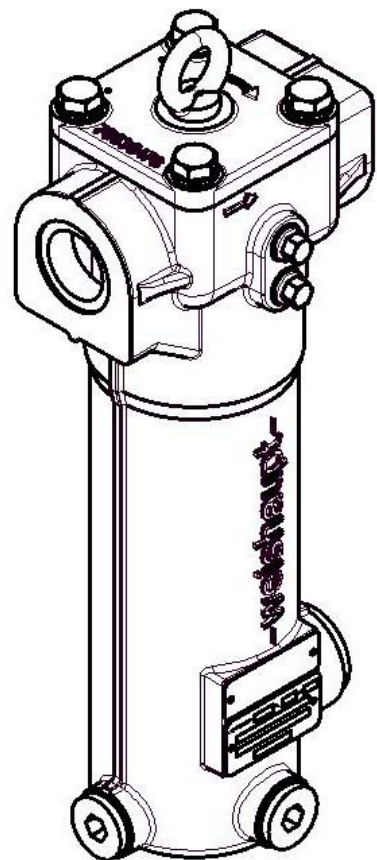


–weishaupt–

manual

Montage- und Betriebsanleitung



EU – Konformitätserklärung
EU declaration of conformity
Déclaration de conformité UE



Der Hersteller
The manufacturer
Le producteur

Filtration Group GmbH
Schleifbachweg 45
74613 Öhringen
Telefon 07941 6466-0
Telefax 07941 6466-429

erklärt hiermit, dass das folgende Produkt
hereby declares that the following product
déclare par la présente que le produit suivant

Produktbezeichnung:
Product designation:
Désignation du produit :

Siebsterfilter
Screenstarfilter
Filtre étoile de dépistage

Typenbezeichnung:
Type designation:
Désignation du type :

AF 013 GX1

Funktionsbeschreibung:
Machine description:
Description du fonctionnement :

Filtration von Feststoffen
Filtration of solids
Filtration de solides

allen einschlägigen Bestimmungen der Druckgeräterichtlinie 2014/68/EU, Anhang 1 entspricht.
conforms to all relevant provisions of the pressure equipment directive 2014/68/EU, annex I.
répond à toutes les dispositions applicables de la directive équipements sous pression 2014/68/UE , annexe I .

Angewendete harmonisierte Normen, insbesondere
Applied harmonized standards in particular
Normes harmonise utilisées, notamment

AD 2000

Angewendete nationale Normen und technische Spezifikationen, insbesondere
Applied national norms and techn. specifications, especially
Normes et spécifications nationaux utilisées, notamment

HP0, TRD/TRB

Und allen wesentlichen Schutzanforderungen der Ex-Richtlinie 2014/34/EU entspricht.
Conforms to all the basic requirements of the Ex-directive 2014/34/EU.
Répond à toutes les exigences essentielles de la Ex-directive 2014/34/UE .

Folgende harmonisierten Normen wurden angewandt:
The following harmonised standards have been used:
Les normes harmonisées ci-dessous ont été appliquées :

EN 1127-1 und EN 13463-1

Unterzeichner:
Signatory:
Signataire :

Wolfram Zuck
Dipl.-Ing. (FH) Industrial Engineering
Managing Director, Plant Manager Öhringen

Öhringen,

19.09.2017

Datum/Date/Date

Unterschrift/Signature/Signataire

EU – Einbauerklärung
EU Declaration of incorporation
Déclaration relative au montage UE



Der Hersteller
The manufacturer
Le producteur

Filtration Group GmbH
Schleifbachweg 45
74613 Öhringen
Telefon 07941 6466-0
Telefax 07941 6466-429

erklärt hiermit, dass das folgende Produkt
hereby declares that the following product
déclare par la présente que le produit suivant

Produktbezeichnung:
Product designation:
Désignation du produit :

Siebsterfilter
Screenstarfilter
Filtre étoile de dépistage

Typenbezeichnung:
Type designation:
Désignation du type :

AF 013 GX1

Funktionsbeschreibung:
Machine description:
Description du fonctionnement :

Filtration von Feststoffen
Filtration of solids
Filtration de solides

den in der Anlage dargestellten grundlegenden Anforderungen der Richtlinie 2006/42/EU entspricht.
conforms to the essential requirements of the Machinery Directive 2006/42/EU pursuant to the Annex.
répond aux exigences fondamentales de la directive 2006/42/UE, décrites en annexe.

Die unvollständige Maschine darf erst dann in Betrieb genommen werden, wenn festgestellt wurde, dass die Maschine, in die die unvollständige Maschine eingebaut werden soll, den Bestimmungen der Richtlinie 2006/42/EU über Maschinen entspricht.
The partly completed machinery must not be put into service until the relevant machinery into which this partly completed machinery is to be incorporated has been declared in conformity with the Machinery Directive 2006/42/EU.
La machine incomplète ne doit être mise en service qu'après avoir déterminé que la machine, dans laquelle la machine incomplète doit être montée, correspond aux dispositions de la directive machines 2006/42/UE.

Folgende harmonisierten Normen wurden angewandt:

The following harmonised standards have been used:

DIN EN ISO 12100:2011-03, DIN EN ISO 4414:2011-04

Les normes harmonisées ci-dessous ont été appliquées :

Der Hersteller verpflichtet sich, die speziellen Unterlagen zur unvollständigen Maschine, einzelstaatlichen Stellen auf Verlangen schriftlich zu übermitteln. Die zur Maschine gehörenden speziellen technischen Unterlagen nach Anhang VII Teil B wurden erstellt.

The manufacturer undertakes to transmit any specific documentation on the partly completed machinery to the appropriate national authorities in writing on request. All specific technical documentation belonging to the machinery has been compiled pursuant to Annex VII Section B.

Le fabricant s'engage à transmettre les documents spécifiques à la machine incomplète par écrit aux administrations nationales respectives sur leur demande. Les documents techniques spécifiques selon Annexe VII partie B faisant partie de la machine ont été établis.

Dokumentationsverantwortlicher/Abteilung:
Responsible for documentation/department:
Responsable de la documentation/Service :

Filtration Group GmbH
Schleifbachweg 45
74613 Öhringen

Unterzeichner:
Signatory:
Signataire :

Wolfram Zuck
Dipl.-Ing. (FH) Industrial Engineering
Managing Director, Plant Manager Öhringen

Öhringen,

Datum/Date/Date

Unterschrift/Signature/Signature

Anlage zur Einbauerklärung gemäß Richtlinie
2006/42/EU für Automatik-Kantenspaltfilter
Annex to the Declaration of Incorporation pursuant to
the Machinery Directive 2006/42/EU for automatic metal
edge filter



Annexe à la déclaration de montage selon la directive
2006/42/UE pour filtres automatiques à fentes
Beschreibung der grundlegenden Sicherheits- und Gesundheits-
schutzanforderungen (soweit zutreffend) gemäß 2006/42/EU, An-
hang 1, die zur Anwendung kommen und eingehalten wurden.
List of the essential health and safety requirements (where applicable)
pursuant to 2006/42/EU, Annex 1, applied and fulfilled.
Description des exigences fondamentales relatives à la sécurité et à
la protection de la santé (si applicables) selon 2006/42/UE, annexe 1,
appliquées et respectées.

Grundlegende Anforderung Essential requirements Exigence fondamentale	Erfüllt Fulfilled Remplie
Grundsätze für die Integration der Sicherheit Principles of safety integration Principes d'intégration de la sécurité	ja yes oui
Materialien und Produkte Materials and products Matériaux et produits	ja yes oui
Konstruktion der Maschine im Hinblick auf die Handhabung Design of machinery to facilitate its handling Construction de la machine au regard de sa manipulation	ja yes oui
Steuerungen und Befehleinrichtungen Control systems Commandes et dispositifs de commande	nein no non
Risiko des Verlusts der Standsicherheit Risk of loss of stability Risque de perte de la stabilité statique	ja yes oui
Bruchrisiko beim Betrieb Risk of break-up during operation Risque de rupture en fonctionnement	ja yes oui
Risiken durch herabfallende oder herausgeschleuderte Gegenstände Risks due to falling or ejected objects Risques dus à la chute ou à l'éjection d'objets	ja yes oui
Risiken durch Oberflächen, Kanten und Ecken Risks due to surfaces, edges or angles Risques dus aux surfaces, arêtes et angles	ja yes oui
Risiken durch Änderung der Verwendungsbedingungen Risks related to variations in operating conditions Risques dus à la modification des conditions d'utilisation	ja yes oui
Risiken durch bewegliche Teile Risks related to moving parts Risques dus à des parties mobiles	ja yes oui
Wahl der Schutzeinrichtung gegen Risiken durch bewegliche Teile Choice of protection against risks arising from moving parts Choix du dispositif de protection contre les risques dus à des parties mobiles	ja yes oui
Risiko unkontrollierter Bewegungen Risks of uncontrolled movements Risque de mouvements incontrôlés	ja yes oui
Anforderungen an Schutzeinrichtungen Required characteristics of guards and protective devices Exigences relatives aux dispositifs de protection	nein no non
Elektrische Energieversorgung Electricity supply Alimentation électrique	ja yes oui
Statische Elektrizität Static electricity Electricité statique	ja yes oui

Nichtelektrische Energieversorgung Energy supply other than electricity Alimentation en énergie non-électrique	ja yes oui
Montagefehler Errors of fitting Erreurs de montage	ja yes oui
Extreme Temperaturen Extreme temperatures Températures extrêmes	ja yes oui
Brand Fire Incendie	ja yes oui
Explosion Explosion Explosion	ja yes oui
Lärm Noise Bruit	ja yes oui
Vibrationen Vibrations Vibrations	ja yes oui
Strahlung Radiation Rayonnement	ja yes oui
Strahlung von außen External radiation Rayonnement depuis l'extérieur	ja yes oui
Emission gefährlicher Werkstoffe und Substanzen Emissions of hazardous materials and substances Emission de substances et matériaux dangereux	ja yes oui
Risiko, in eine Maschine eingeschlossen zu werden Risk of being trapped in a machine Risque de se faire enfermer dans une machine	nein no non
Ausrutsch-, Stolper- und Sturzrisiko Risk of slipping, tripping or falling Risque de dérapage, de trébuchement et de chute	nein no non
Blitzschlag Lightning Foudre	nein no non
Wartung der Maschine Machinery maintenance Entretien de la machine	nein no non
Zugang zu den Bedienungsständen und den Eingriffspunkten für die Instandhaltung Access to operating positions and servicing points Accès aux postes de commande et aux points d'intervention pour la maintenance	nein no non
Trennung von den Energiequellen Isolation of energy sources Séparation des sources d'énergie	nein no non
Eingriffe des Bedienungspersonals Operator intervention Interventions des opérateurs	ja yes oui
Reinigung innen liegender Maschinenteile Cleaning of internal parts Nettoyage de parties internes de la machine	nein no non
Informationen und Warnhinweise an der Maschine Information and warnings on the machinery Informations et avertissements sur la machine	ja yes oui
Warnung vor Restrisiken Warning of residual risks Avertissement quant aux risques résiduels	ja yes oui
Kennzeichnung der Maschinen Marking of machinery Marquage des machines	nein no non

Betriebsanleitung Instructions Mode d'emploi	ja yes oui
Nahrungsmittelmaschinen und Maschinen für kosmetische oder pharmazeutische Erzeugnisse Foodstuffs machinery and machinery for cosmetics or pharmaceutical products Machines pour denrées alimentaires et machines pour produits cosmétiques ou pharmaceutiques	nein no non
Handgehaltene und/oder handgeführte tragbare Maschinen Portable hand-held and/or hand-guided machinery Machines tenues à la main et/ou portables guidées à la main	ja yes oui

1	Benutzerhinweise	6
1.1	Benutzerführung	6
1.1.1	Symbole.....	6
1.1.2	Zielgruppe.....	7
1.2	Gewährleistung und Haftung	7
2	Sicherheit	8
2.1	Bestimmungsgemäßer Gebrauch	8
2.2	Sicherheitsmaßnahmen	8
2.2.1	Normalbetrieb	8
2.3	Bauliche Veränderungen	8
2.4	Schallemission.....	8
2.5	Entsorgung	8
3	Produktbeschreibung	9
3.1	ATEX Einstufung	9
3.2	Funktion.....	9
3.2.1	Verfahrensprinzip.....	9
3.3	Hauptkomponenten des Siebsternfilters	11
3.4	Technische Daten.....	12
3.4.1	Zulassungsdaten	12
3.4.2	Betriebsbedingungen.....	12
3.4.3	Emissionen	12
3.4.4	Abmessungen.....	12
3.4.5	Gewicht.....	12
3.4.6	Pneumatische Daten.....	12
4	Installation	13
4.1	Aufstellung	14
4.1.1	Überdrucksicherung.....	14
4.1.2	Hinweise zur Montage der Ablassleitung	14
5	Inbetriebnahme	15
5.1	Funktionsprüfung	15
	Differenzdruckkontaktschalter prüfen (Option).....	15
	Funktion Ablassarmatur prüfen (Option)	15
5.2	Betriebseinstellungen vornehmen.....	15
6	Normalbetrieb	17
7	Siebsternfilter stillsetzen	18
7.1	Kurzfristig stillsetzen	18
7.2	Langfristig stillsetzen (> 48 h).....	18
7.3	Stillsetzen im Notfall.....	18
8	Wartung	19
8.1	Filtereinsatz herausnehmen.....	20

8.2	Filter reinigen	22
8.2.1	Filtereinsatz reinigen.....	22
8.2.2	Filtergehäuse reinigen	22
8.3	Filterelement auswechseln	22
9	Inspektions- und Wartungsplan.....	23
10	Fehlersuche.....	24
10.1	Fehler beheben.....	24
11	Ersatzteile.....	25
12	Notizen	27




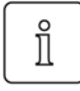
1 Benutzerhinweise

1 Benutzerhinweise

Diese Montage- und Betriebsanleitung ist Bestandteil des Geräts und muss am Einsatzort aufbewahrt werden.

1.1 Benutzerführung

1.1.1 Symbole

 GEFAHR	Unmittelbare Gefahr mit hohem Risiko. Nichtbeachten führt zu schwerer Körperverletzung oder Tod.
 WARNUNG	Gefahr mit mittlerem Risiko. Nichtbeachten kann zu Umweltschaden, schwerer Körperverletzung oder Tod führen.
 VORSICHT	Gefahr mit geringem Risiko. Nichtbeachten kann zu Sachschaden oder leichter bis mittlerer Körperverletzung führen
	Wichtiger Hinweis.
▶▶	Fordert zu einer direkten Handlung auf.
✓	Resultat nach einer Handlung.
■	Aufzählung
...	Wertebereich
	Explosionsgefahr!

1 Benutzerhinweise

1.1.2 Zielgruppe

Diese Montage- und Betriebsanleitung wendet sich an Betreiber und qualifiziertes Fachpersonal. Sie ist von allen Personen zu beachten, die am Gerät arbeiten.

Arbeiten am Gerät dürfen nur von Personen mit der dafür notwendigen Ausbildung oder Unterweisung durchgeführt werden.

Personen mit eingeschränkten physischen, sensorischen oder geistigen Fähigkeiten dürfen nur am Gerät arbeiten, wenn sie von einer autorisierten Person beaufsichtigt werden oder unterwiesen wurden.

Kinder dürfen nicht am Gerät spielen.

1.2 Gewährleistung und Haftung

Gewährleistungs- und Haftungsansprüche bei Personen- und Sachschäden sind ausgeschlossen, wenn sie auf eine oder mehrere der folgenden Ursachen zurückzuführen sind:

- Nicht bestimmungsgemäße Verwendung des Geräts,
- Nichtbeachten der Montage- und Betriebsanleitung,
- Betreiben des Geräts bei nicht funktionsfähigen Sicherheits- oder Schutzeinrichtungen,
- Weiterbenutzung trotz Auftreten eines Mangels,
- unsachgemäßes Montieren, Inbetriebnehmen, Bedienen und Warten des Geräts,
- Eigenmächtiges Verändern des Geräts,
- Einbau von Zusatzkomponenten, die nicht gemeinsam mit dem Gerät geprüft wurden,
- unsachgemäß durchgeführte Reparaturen,
- keine Verwendung von Weishaupt-Originalteilen,
- Mängel in den Versorgungsleitungen,
- höhere Gewalt.

2 Sicherheit

2 Sicherheit

2.1 Bestimmungsgemäßer Gebrauch

Der Siebsternfilter ist ein Filter für Flüssigkeiten bzw. Pasten bis zu einer Viskosität von 500.000 mPas.

Haupteinsatzgebiete:

- KSS- Filtration
- Produktfiltration
- Vorabscheidung innerhalb von Filterkaskaden
- Schutzfiltration vor oder nach einzelnen Prozessschritten
- Prozessfiltration

Unsachgemäßer Gebrauch kann:

- Leib und Leben des Benutzers oder Dritter gefährden,
- das Gerät oder andere Sachwerte beeinträchtigen.

2.2 Sicherheitsmaßnahmen

- Sicherheitsrelevante Mängel umgehend beseitigen,
- sicherheitsrelevante Komponenten entsprechend ihrer konstruktionsbedingten Lebensdauer austauschen (s. Kap. 9.2).

2.2.1 Normalbetrieb

- Alle Schilder am Gerät müssen lesbar sein,
- Gerät nur mit verschlossenen Abdeckungen betreiben,
- frei bewegliche Teile während des Betriebs nicht berühren,
- vorgeschriebene Einstell-, Wartungs- und Inspektionsarbeiten fristgemäß durchführen.

2.3 Bauliche Veränderungen

Umbaumaßnahmen sind nur mit schriftlicher Zustimmung der Max Weishaupt GmbH zulässig.

- Nur Zusatzkomponenten einbauen, die gemeinsam mit dem Gerät geprüft wurden.
- Nur Weishaupt-Originalteile verwenden.

2.4 Schallemission

Ein zu hoher Schalldruckpegel kann Schwerhörigkeit verursachen. Bedienpersonal mit persönlicher Schutzausrüstung ausstatten.

2.5 Entsorgung

Verwendete Materialien sach- und umweltgerecht entsorgen. Dabei die örtlichen Vorschriften beachten.

3 Produktbeschreibung

3 Produktbeschreibung

3.1 ATEX Einstufung



II	2	G	c	T3
1.	2.	3.	4.	5.

1. **II** | Gilt für Anwendung über Tage

2.	Einsatz in:	Zone 1 2	Zone 2 3	
3.	Atmosphäre G = Gas D = Dust (Staub)	G	G	

4. Schutzarten
c = konstruktive Sicherheit

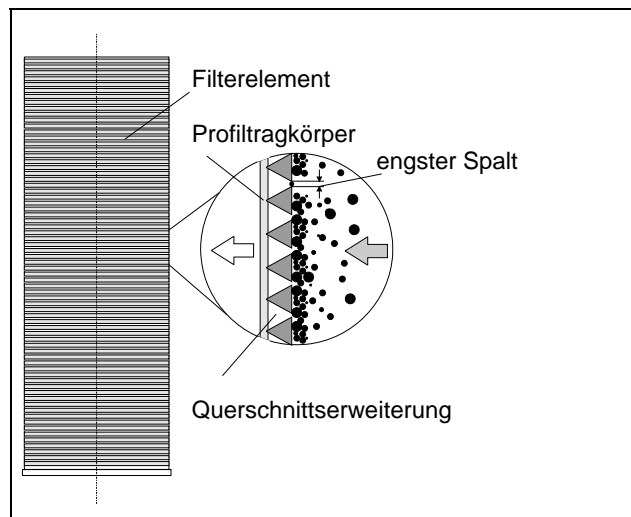
5. **T3** = Die max. Oberflächentemperatur am Filtergerät beträgt 200 °C

3.2 Funktion

3.2.1 Verfahrensprinzip

Filtration

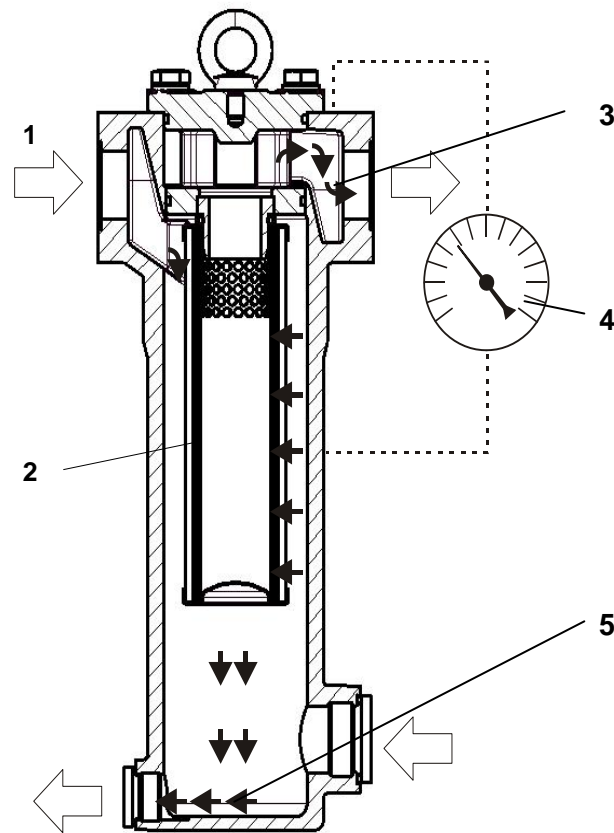
Auf einem mit Gewinde versehenen Profiltragkörper ist ein Dreikantprofildraht unverrückbar aufgewickelt. Durch die Gewindesteigung ergibt sich die Spaltweite und damit die Filterfeinheit. Die Suspension durchströmt das Filterelement von außen nach innen. Die Partikel lagern sich außen am Filterelement ab. Die Dreikantgeometrie bewirkt eine deutliche Querschnittsvergrößerung nach dem engsten Spalt. Verstopfungen werden dadurch nahezu ausgeschlossen.



3 Produktbeschreibung

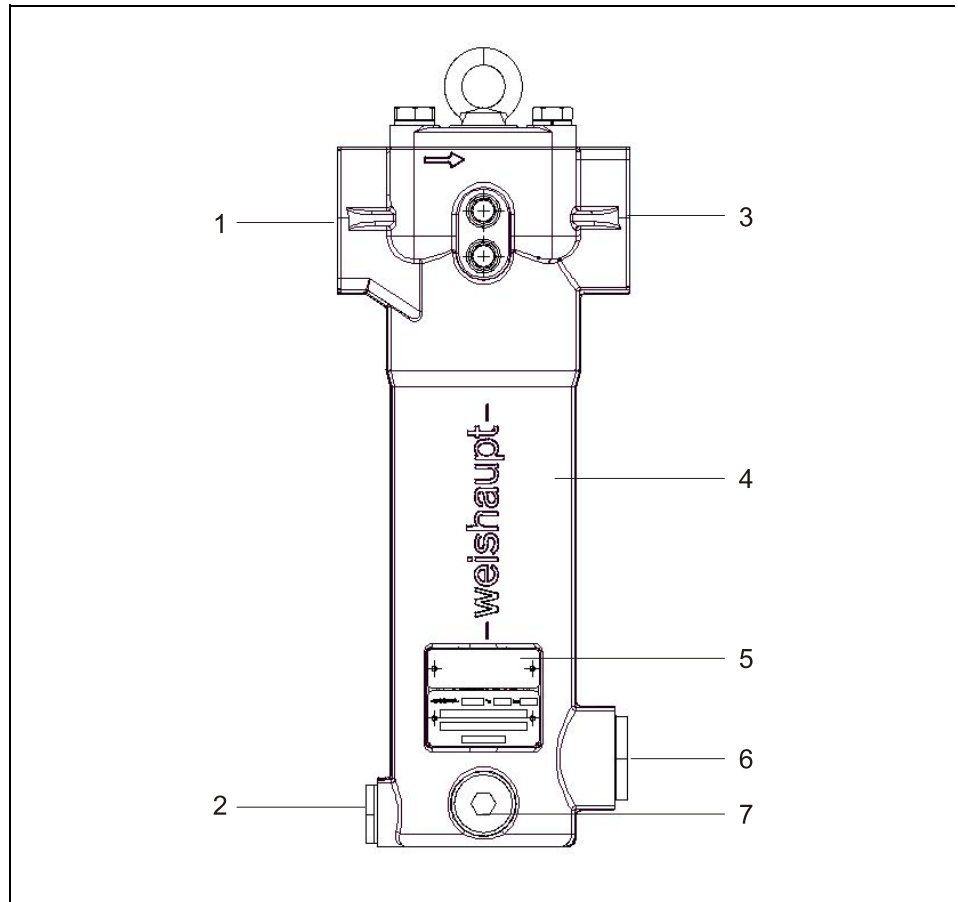
Funktionsprinzip eines Siebsterfilters

- 1 Die Rohsuspension strömt in den Siebsterfilter.
- 2 Die Suspension strömt durch das Filterelement.
Die Partikel lagern sich am Filterelement ab.
- 3 Das Filtrat gelangt in den Reinraum und verlässt den Filter.
- 4 Bei Erreichen eines maximalen Differenzdruckes (Option) oder einer voreingestellten Zeit muss das Filterelement getauscht werden.
- 5 Die auf der Rohseite angereicherten Partikel können periodisch entleert werden.



3 Produktbeschreibung

3.3 Hauptkomponenten des Siebsterfilters



1	Zulauf Suspension
2	Ablassöffnung
3	Filtratausgang
4	Filtergehäuse
5	Typenschild
6	Zulauf Suspension (optional)
7	Heizstab (optional)

3 Produktbeschreibung

3.4 Technische Daten

3.4.1 Zulassungsdaten

Grundlegende Normen	Zeugnis 3.1 nach EN 10204 AD2000 HP0, TRD/TRB EN 1127-1 EN 13463-1
---------------------	--

3.4.2 Betriebsbedingungen

max. Betriebstemperatur	160 °C
-------------------------	--------

3.4.3 Emissionen

Schall

Zweizahl-Geräuschemissionswerte nach ISO 4871

Kurzzeitige Lärmemission	< 70 dB(A)
--------------------------	------------

3.4.4 Abmessungen

Abmessungen	siehe Datenblatt
-------------	------------------

3.4.5 Gewicht

Gesamtleergewicht ohne Armaturen	7 kg
----------------------------------	------

3.4.6 Pneumatische Daten

max. zulässiger Betriebsdruck	30 bar
max. zulässiger Differenzdruck Filterspule	30 bar

5 Inbetriebnahme

4 Installation



GEFAHR

Explosionsgefahr

- ▶ Installation und Betrieb des Automatikfilters nur in der angegebenen Kategorie der Vertragsdokumentation (Angebot/Auftragsbestätigung)!
 - ▶ Bei fehlender Angabe: Automatikfilter nicht in Ex-Zonen betreiben!
 - ▶ Die Zoneneinteilung erfolgt durch den Betreiber!
 - ▶ Für die Auswahl der erforderlichen Explosionsschutzmaßnahmen ist allein der Betreiber verantwortlich.
 - ▶ Ggf. Rücksprache mit zuständigen Behörden.
 - ▶ Die Installation, Abnahme und Prüfung darf nur durch eine befähigte Person (99/98/EG) durchgeführt werden.
-



GEFAHR

Unbefugtes Installieren der Anlage

- ▶ Erlöschen der Garantie!
 - ▶ Anlage darf nur von Fachpersonal installiert werden!
-

5 Inbetriebnahme

4.1 Aufstellung



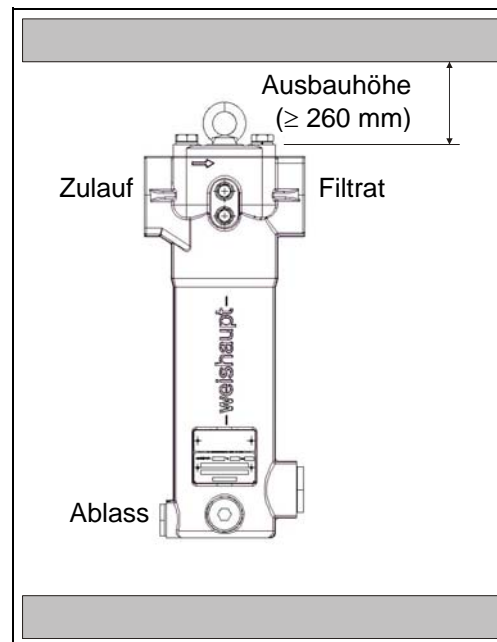
Explosionsgefahr

- ▶ Leitfähigkeit zwischen allen Bauteilen prüfen!
- ▶ Höchstzulässigen Widerstandswert $R < 10 \Omega$ beachten!
- ▶ Bauseitige Erdung sicherstellen!

- Geeignete Filteraufnahme (z.B. Wandhalterung) vorbereiten.
- Ausbauhöhe und Entleerhöhe berücksichtigen (siehe Datenblatt).
- Siebsterfilter aus Verpackung heben.
- Siebsterfilter mit vorbereiteter Filteraufnahme verbinden.
- Schutzkappen an Anschlüssen entfernen.
- Rohrleitungen anschließen.

4.1.1 Überdrucksicherung

- Unzulässige Überdrücke auf der Schmutzseite konstruktiv vermeiden.
- Gegebenenfalls Überdrucksicherungen einbauen.



4.1.2 Hinweise zur Montage der Ablassleitung



Hoher Druck am Ablassventil!

- ▶ Personen oder Sachschäden drohen!
- ▶ Vor Montage und Demontage druckfrei machen.

- ▶ Ablassleitung sichern.
- ▶ Konzentrat nicht ins Freie entleeren.
- ▶ Ggf. Spritzschutz vorsehen.
- ▶ Rohrleitungen möglichst ohne Siphon verlegen.
Verstopfungsgefahr durch sedimentierendes Konzentrat.

5 Inbetriebnahme

5 Inbetriebnahme



Die Inbetriebnahme dieses Siebsternfilters ist erst dann erlaubt, wenn festgestellt wurde, dass die Maschine/Anlage, in die er eingebaut werden soll, den Bestimmungen der EG-Richtlinien, den harmonisierten Normen, Europanormen oder den entsprechenden nationalen Normen entspricht



Explosionsgefahr!

- ▶ Personen- oder Sachschäden!
- ▶ Bei Medien, die explosionsfähige Gase entwickeln können, den Automatikfilter vor Inbetriebnahme vollständig entlüften.
- ▶ Siebsternfilter muss vollständig mit Flüssigkeit gefüllt sein.
- ▶ Luftpolster ausschließen.



Gefahr durch hohen Druck im Filter!

- ▶ Personen- oder Sachschäden!
- ▶ Konzentrat nicht ins Freie spritzen lassen.

- ▶ Prüfen, ob Schutzkappen an Anschlüssen entfernt sind.
- ▶ Fremdpartikel im Filter entfernen.
- ▶ Rohrleitungsverbindungen überprüfen.
- ▶ Schrauben nachziehen.
- ▶ Rohrleitungen spülen.

5.1 Funktionsprüfung

Differenzdruckkontaktschalter prüfen (Option)

- ▶ Kontakt auf Differenzdruck „0“ drehen.
- ✓ Kontaktschalter schaltet.
- ▶ Kontakt auf Sollwert drehen.
- ▶ Siehe auch Dokumentation im Anhang.

Funktion Ablassarmatur prüfen (Option)

- ▶ Druckluft an Vorsteuerventil anschließen.
- ▶ Handauslösung des Vorsteuerventils betätigen.
- ✓ Ablassarmatur öffnet.
- ▶ Handauslösung in Ausgangsstellung.
- ✓ Ablassarmatur schließt

5.2 Betriebseinstellungen vornehmen

- ▶ Steuerung einschalten.
- ▶ Zulauf öffnen.
- ▶ Anfangsdifferenzdruck notieren (Option).



- ✓ Lager können sich bei Trockenlauf erwärmen!
- ▶ Filter muss vollständig entlüftet sein.

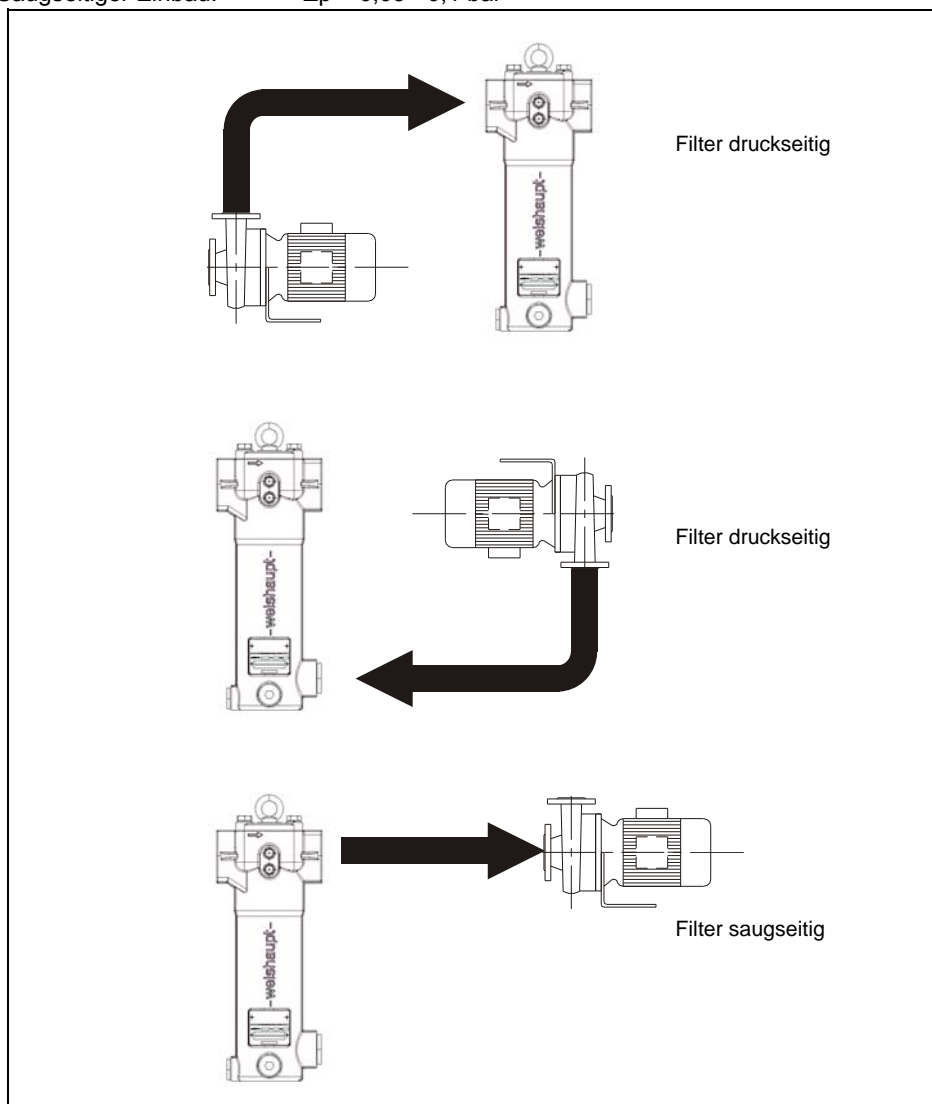
5 Inbetriebnahme

Ausgangsdifferenzdrücke

Die Ausgangsdifferenzdrücke sind vom jeweiligen Anwendungsfall abhängig.
Allgemeine Richtwerte:

Druckseitiger Einbau: $\Delta p \leq 0,3 \text{ bar}$

Saugseitiger Einbau: $\Delta p \leq 0,03 - 0,1 \text{ bar}$



Nach einem Filterwechsel muss der Differenzdruck nahezu auf den ursprünglichen Anfangsdifferenzdruck zurückgehen.
Ansonsten ist der Filterwechsel nicht in Ordnung (ggf. Hersteller konsultieren).

6 Normalbetrieb

6 Normalbetrieb



Gefahr durch zu hohen Druck im Automatikfilter!

- ✓ Personen- und Sachschäden drohen.
- ▶ Konzentrat nicht ins Freie spritzen lassen.



Konzentrat nur umweltgerecht entsorgen!

Geeignete Entsorgungsmöglichkeiten ggf. mit zuständigen Behörden klären.

Während Normalbetrieb täglich überwachen:

- Differenzdruck
- Füllstand Konzentratbehälter
- Funktion Steuerung

Reinigung der Ablassleitung



Verstopfungsgefahr bei hohem Feinschmutzanteil und langer Rohrleitung.

- ✓ Personen- oder Sachschäden
- ▶ Ablassleitung entsprechend Anwendungsfall täglich/ wöchentlich spülen.

- ▶ Ablassarmatur für ca. 10 - 15 s manuell öffnen.
- ✓ Rohrleitung wird gespült.

7 Kantenspaltfilter stillsetzen

7 Siebsterfilter stillsetzen

7.1 Kurzfristig stillsetzen

- ▶ An der installierten Steuerung des Siebsterfilters Hauptschalter auf „AUS“ stellen.

7.2 Langfristig stillsetzen (> 48 h)

- ▶ Siebsterfilter reinigen.
- ▶ Filter vollständig mit Flüssigkeit füllen.
- ▶ An der installierten Steuerung des Siebsterfilters Hauptschalter auf „AUS“ stellen.

7.3 Stillsetzen im Notfall

- ▶ An der installierten Steuerung des Siebsterfilters Hauptschalter auf „AUS“ stellen.
- ✓ Spannungsversorgung ist unterbrochen.

8 Wartung

8 Wartung



GEFAHR

Explosionsgefahr

- ✓ Personen- und Sachschäden.
- ▶ Arbeiten in explosionsgefährdeten Bereichen sind nur bei Einhaltung der Schutzmaßnahmen zulässig.
- ▶ Schutzmaßnahmen sind vom Betreiber vorzusehen.



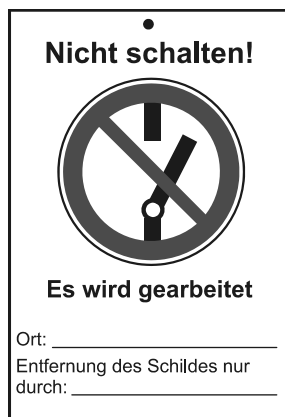
WARNUNG

Unbefugtes Instandhalten der Anlage

- ✓ Verletzungsgefahr.
- ✓ Erlöschen der Garantie.
- ▶ Anlage nur von Fachpersonal instandhalten lassen.

Bei Instandhaltungstätigkeiten:

- ▶ Siebsternfilter stillsetzen.
- ▶ Anlage gegen unbefugtes Einschalten sichern.



- ▶ Notwendige Sicherheitsvorkehrungen treffen (Sicherheitskleidung, Schutzbrille, usw.).

- ▶ Instandhaltungstätigkeiten durchführen.
- ▶ Siebsternfilter wieder in Betrieb nehmen.
- ▶ Siebsternfilter beobachten.
- ✓ Wird Normalbetrieb erreicht?

8 Wartung

8.1 Filtereinsatz herausnehmen



GEFAHR

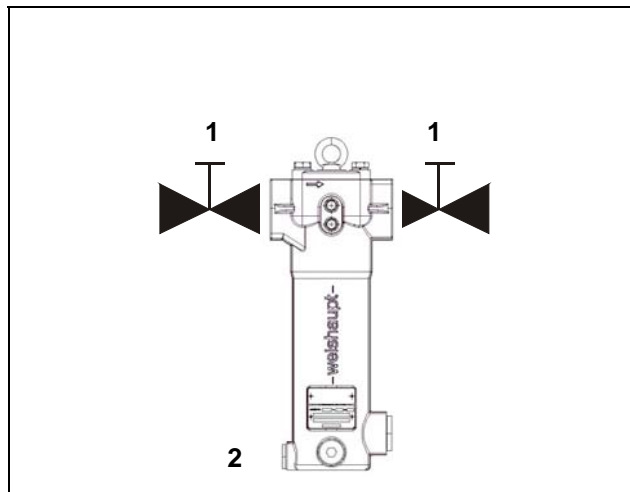
Filter steht unter Druck

- ▶ Erst Druck entlasten!
- ▶ Dann Filter öffnen!



Die angegebenen Positionsnummern entsprechen den Positionsnummern der Ersatzteilzeichnung.

- 1**
 - ▶ Filterzulauf und -ablauf (1) schließen.
 - ▶ Ggf. Rohrleitungsdruck entlasten.
 - 2**
 - ▶ Entlüftungsventil öffnen.
 - ▶ Ablassarmatur (2) öffnen.
- ✓ Filter entleert.



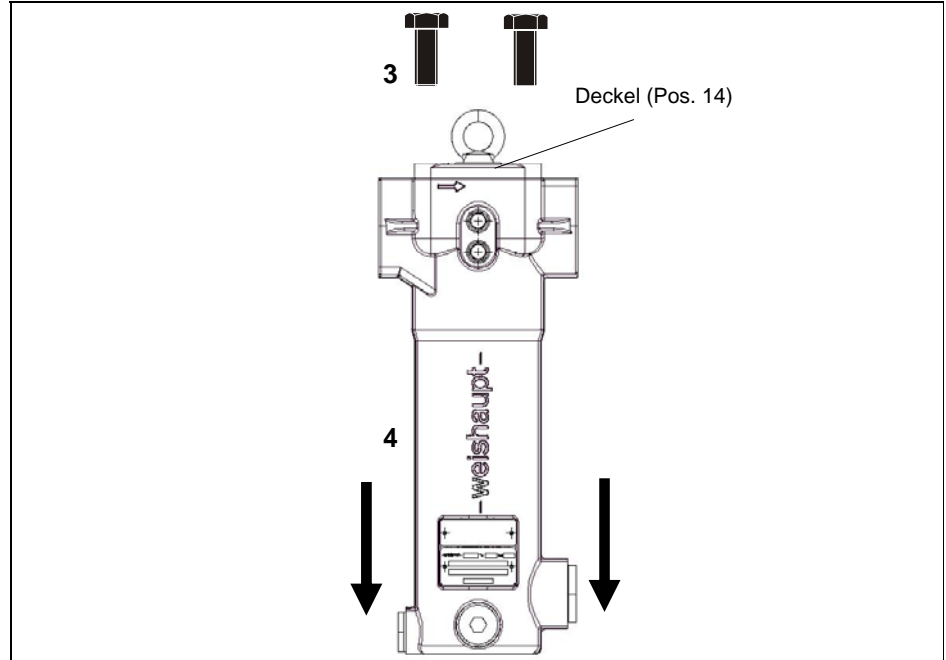
8 Wartung

3

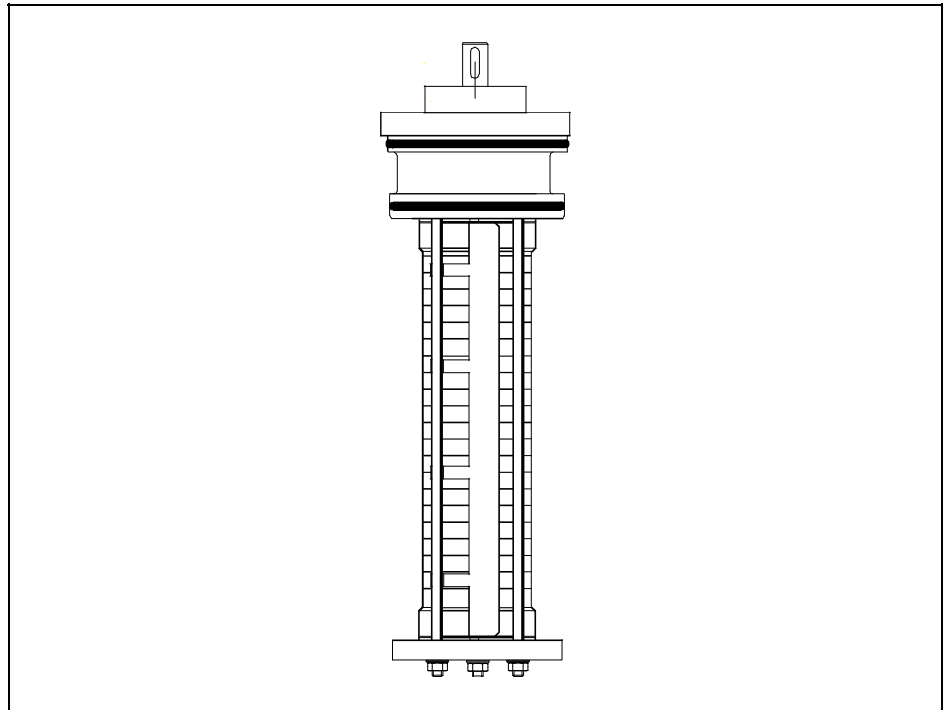
- ▶ Am Deckel (Pos. 14) Schrauben (3) lösen.

4

- ▶ Gehäuse (4) abnehmen.



- ▶ Filtereinsatz langsam auf eine ebene Fläche legen, dabei Filterelement nicht beschädigen.



Einbau

- ▶ In umgekehrter Reihenfolge

8 Wartung

8.2 Filter reinigen

8.2.1 Filtereinsatz reinigen



WARNUNG

Aerosolbildung!

- ▶ Nur in Räumen mit geeigneter Absaugung arbeiten!



- ▶ Dem Gefährdungspotential des Mediums entsprechende Schutzausrüstung anlegen (z.B.: Augenschutz, Atemschutz, Schutzkleidung usw.).
- ▶ Grobe Verunreinigungen mechanisch entfernen.
- ▶ Filtereinsatz in geeignetem Reinigungsmittel auswaschen.
- ▶ Filtereinsatz mit Dampfstrahl oder mit Druckluft vorsichtig abblasen.
- ▶ Dichtungen reinigen (ggf. erneuern) und einölen.

8.2.2 Filtergehäuse reinigen



- ▶ Dem Gefährdungspotential des Mediums entsprechende Schutzausrüstung anlegen (z. B.: Augenschutz, Atemschutz, Schutzkleidung usw.).
- ▶ Grobe Verunreinigungen mechanisch entfernen.
- ▶ Filtergehäuse mit geeignetem Reinigungsmittel aus waschen.

8.3 Filterelement auswechseln



GEFAHR

Gefahr durch Stromschlag!

- ✓ Tod oder schwerste Verletzungen durch Berühren elektrischer Bauteile!
- ▶ Elektrische Installationen nur durch Elektrofachkräfte.



WARNUNG

Unbefugtes Instandhalten der Anlage

- ✓ Verletzungsgefahr.
- ✓ Erlöschen der Garantie.
- ▶ Anlage nur von Fachpersonal instandhalten lassen.



Die angegebenen Positionsnummern entsprechen den Positionsnummern der Ersatzteilzeichnung.

- ▶ Sechskantschrauben (Pos.9) lösen.
- ▶ Gehäusedeckel vorsichtig nach oben von Welle abziehen.

Filterelement ausbauen


- ▶ Filterelement vorsichtig aus dem Gehäuse herausnehmen.

Filterelement einbauen

- ▶ Einbau in umgekehrter Reihenfolge.

9 Inspektions- und Wartungsplan

9 Inspektions- und Wartungsplan

Intervall	Aggregat	Tätigkeit	Kommentar
Woche	Siebsternfilter	▶ Sichtkontrolle	Leckage, Differenzdruck
	Rohrleitungen	▶ Reinigen	
Monat 	Filter	▶ Prüfen, Reinigen	Verschleiß
	Siebsternfilter	▶ Vorsteuerventil prüfen.	
	Vorsteuerventil falsch angeschlossen	▶ Ableitwiderstand zwischen den leitfähigen Bauteilen prüfen.	< 10 Ω
Jahr oder bei KSS-Wechsel	Armaturen	▶ Funktionsprüfung	
	Filter	▶ Reinigen	
	Dichtungssatz		
	Distanzrohr		



Der notwendige Wartungs- und Instandhaltungsbedarf ist vom Anwendungsfall abhängig.

Ggf. mit Hersteller abstimmen.

10 Fehlersuche

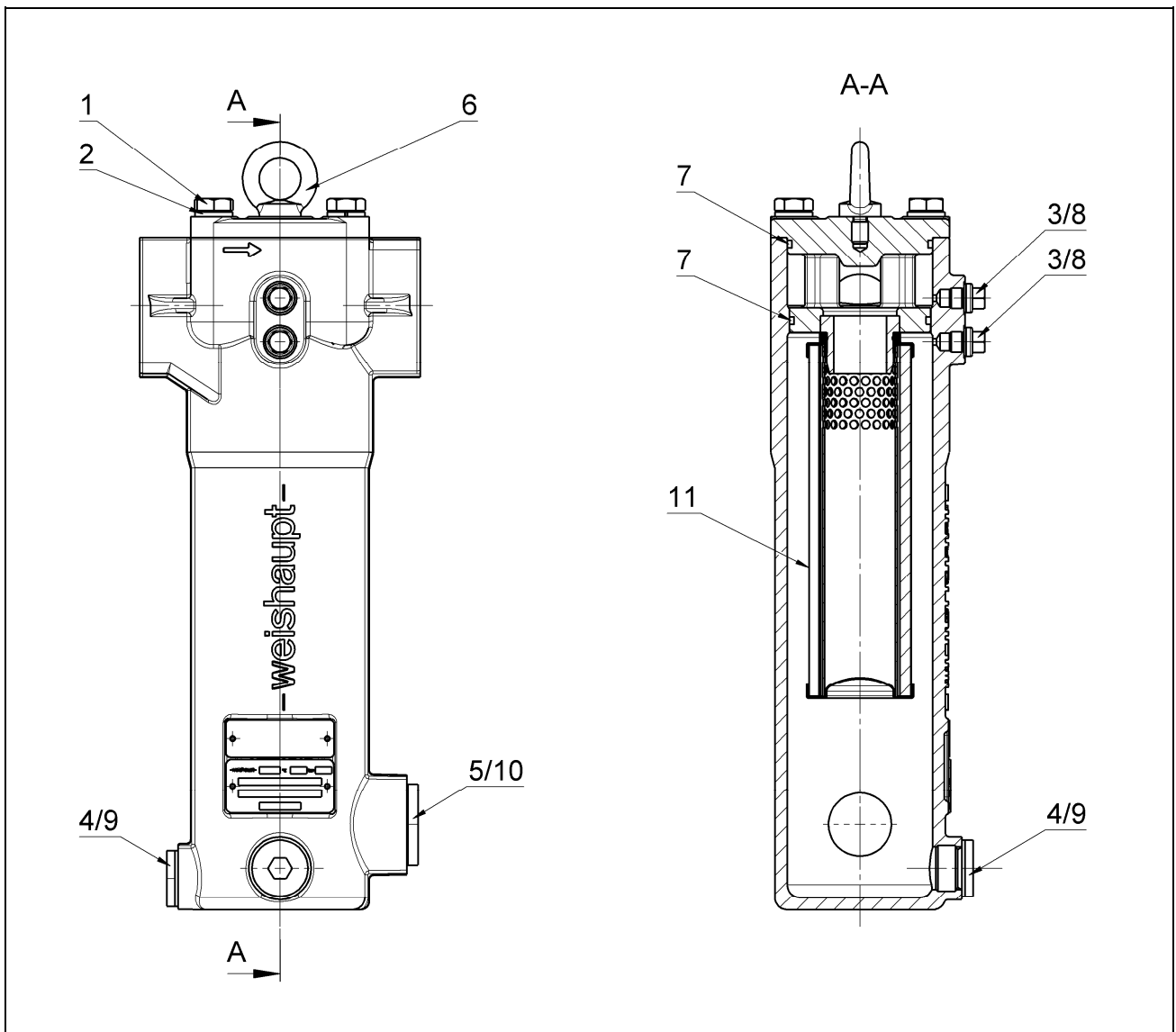
10 Fehlersuche

10.1 Fehler beheben

Fehler	Ursache	Behebung
Armatur öffnet nicht (<i>optional</i>)	Druckluft nicht ausreichend	▶ Druck erhöhen.
	Vorsteuerventil defekt	▶ Vorsteuerventil prüfen.
	Vorsteuerventil falsch angeschlossen	▶ Elektrische und pneumatische Anschlüsse prüfen.
Verstärkter Schmutzanfall auf der Reinseite	Filterelement defekt	▶ Filterelement prüfen, ggf. erneuern.
	Dichtungen spröde	▶ Dichtungen prüfen, ggf. erneuern.

11 Ersatzteile

11 Ersatzteile



11 Ersatzteile

1	Einsatz KE 3030 DRG 100	11	Filter element
1	Dichtring DIN 7603 33x39,0x2,0	10	Sealing ring
2	Dichtring DIN 7603 22x27,0x1,5	9	Sealing ring
2	Dichtring DIN 7603 10x13,5x1,0	8	Sealing ring
2	O-Ring ISO 3601B N 63, 17x2,62	7	o-ring
1	Ringschraube DIN 580 M8	6	Eyebolt
1	Verschlusschraube DIN 908 G1	5	Screw plug
2	Verschlusschraube DIN 908 M22x1,5	4	Screw plug
2	Verschlusschraube DIN 910 G1/8	3	Screw plug
4	Federring DIN 127 A 10	2	Spring washer
4	6kt-Schraube ISO 4017 M10x25	1	Hexagon screw
Stk.	Benennung/DIN Bezeichnung	Lfd Nr.	Designation












	Ersatzteil-Kit AF0130	72367365	Spare parts AF0130
	Benennung/DIN Bezeichnung	Mat. Nr.	Designation

12 Notizen

12 Notizen

A		N	
Abdichtbrille	29, 33	Netzspannung	13
Ablaßarmatur	12, 18, 20, 23	Normalbetrieb	20
Abreinigung.....	16	P	
Abstreifer.....	27	Pausenzeit.....	16
Anfangsdifferenzdruck	18	S	
B		Schall.....	13
Benutzerhinweise.....	6	Schutzausrüstung.....	25
D		Sicherheitskleidung	22
Drehrichtung Getriebemotor.....	17	Symbole	6
Druckluft.....	18, 25	T	
E		Typenschlüssel.....	9
einregulieren	21	U	
Entsorgung.....	8	Umgebungsbedingungen	13
F		Z	
Fehlersuche	30, 31	Zulassungsdaten	13
Filtereinsatz.....	24, 25, 26, 29	Zulauf	18
Filterelement	26	Zündung	30, 31
G			
Gesamtleergewicht	13		
Getriebemotor	17, 25, 26, 28, 31		
Gewährleistung.....	7		
H			
Handauslösung.....	18		
K			
Konzentrat.....	17		

Das komplette Programm: zuverlässige Technik und schneller, professioneller Service

	<p>W-Brenner bis 570 kW</p> <p>Die millionenfach bewährten Kompaktbrenner sind sparsam und zuverlässig. Als Öl-, Gas- und Zweistoffbrenner beheizen sie Ein- und Mehrfamilienhäuser sowie Gewerbebetriebe. Als purflam® Brenner mit einer speziellen Mischeinrichtung verbrennen sie Öl nahezu rußfrei und mit reduzierten NO_x-Emissionen.</p>	<p>Wandhängende Brennwertsysteme für Öl und Gas bis 240 kW</p> <p>Die wandhängenden Brennwertsysteme WTC-GW und WTC-OW wurden für höchste Ansprüche an Komfort und Wirtschaftlichkeit entwickelt. Ihr modulierender Betrieb macht diese Geräte besonders leise und sparsam.</p>	
	<p>WM-Brenner monarch® und Industriebrenner bis 11.700 kW</p> <p>Die legendären Industriebrenner sind langlebig und vielseitig einsetzbar. Zahlreiche Ausführungsvarianten als Öl-, Gas- und Zweistoffbrenner eignen sich für unterschiedlichste Wärmeanforderungen in verschiedensten Bereichen und Anwendungen.</p>	<p>Bodenstehende Brennwertkessel für Öl und Gas bis 1.200 kW</p> <p>Die bodenstehenden Brennwertkessel WTC-GB und WTC-OB sind effizient, schadstoffarm und vielseitig einsetzbar. Durch eine Kaskadierung von bis zu vier Gas-Brennwertkessel können auch große Leistungen abgedeckt werden.</p>	
	<p>WK-Brenner bis 28.000 kW</p> <p>Die Industriebrenner im Baukastensystem sind anpassungsfähig, robust und leistungsstark. Auch im harten Industrieinsatz leisten diese Öl-, Gas- und Zweistoffbrenner zuverlässig ihre Arbeit.</p>	<p>Solarsysteme</p> <p>Die formschönen Flachkollektoren sind die ideale Ergänzung zu Weishaupt Heizsystemen. Sie eignen sich für die solare Trinkwassererwärmung sowie zur kombinierten Heizungsunterstützung. Mit den Varianten für Auf-, In- und Flachdachmontagen kann die Sonnenenergie auf nahezu jedem Dach genutzt werden.</p>	
	<p>multiflam® Brenner bis 17.000 kW</p> <p>Die innovative Weishaupt Technologie für Mittel- und Großbrenner bietet minimale Emissionswerte bei Leistungen bis 17 Megawatt. Die Brenner mit der patentierten Mischeinrichtung gibt es für Öl-, Gas- und Zweistoffbetrieb.</p>	<p>Wassererwärmer/Energiespeicher</p> <p>Das attraktive Programm zur Trinkwassererwärmung umfasst klassische Wassererwärmer, Solarspeicher, Wärmepumpenspeicher sowie Energiespeicher.</p>	
	<p>MSR-Technik/Gebäudeautomation von Neuberger</p> <p>Vom Schaltschrank bis zu kompletten Gebäudeautomationslösungen – bei Weishaupt finden Sie das gesamte Spektrum moderner MSR Technik. Zukunftsorientiert, wirtschaftlich und flexibel.</p>	<p>Wärmepumpen bis 130 kW</p> <p>Das Wärmepumpenprogramm bietet Lösungen für die Nutzung von Wärme aus der Luft, der Erde oder dem Grundwasser. Manche Systeme eignen sich auch zur Kühlung von Gebäuden.</p>	
	<p>Service</p> <p>Weishaupt Kunden können sich darauf verlassen, dass Spezialwissen und -werkzeug immer zur Verfügung stehen, wenn man sie braucht. Unsere Servicetechniker sind universell ausgebildet und kennen jedes Produkt ganz genau, vom Brenner bis zur Wärmepumpe, vom Brennwertgerät bis zum Solarkollektor.</p>	<p>Erdsondenbohrungen</p> <p>Mit der Tochtergesellschaft BauGrund Süd bietet Weishaupt auch Erdsonden- und Brunnenbohrungen an. Mit einer Erfahrung von mehr als 10.000 Anlagen und weit über 2 Millionen Bohrmeter bietet BauGrund Süd ein umfassendes Dienstleistungsprogramm an.</p>	