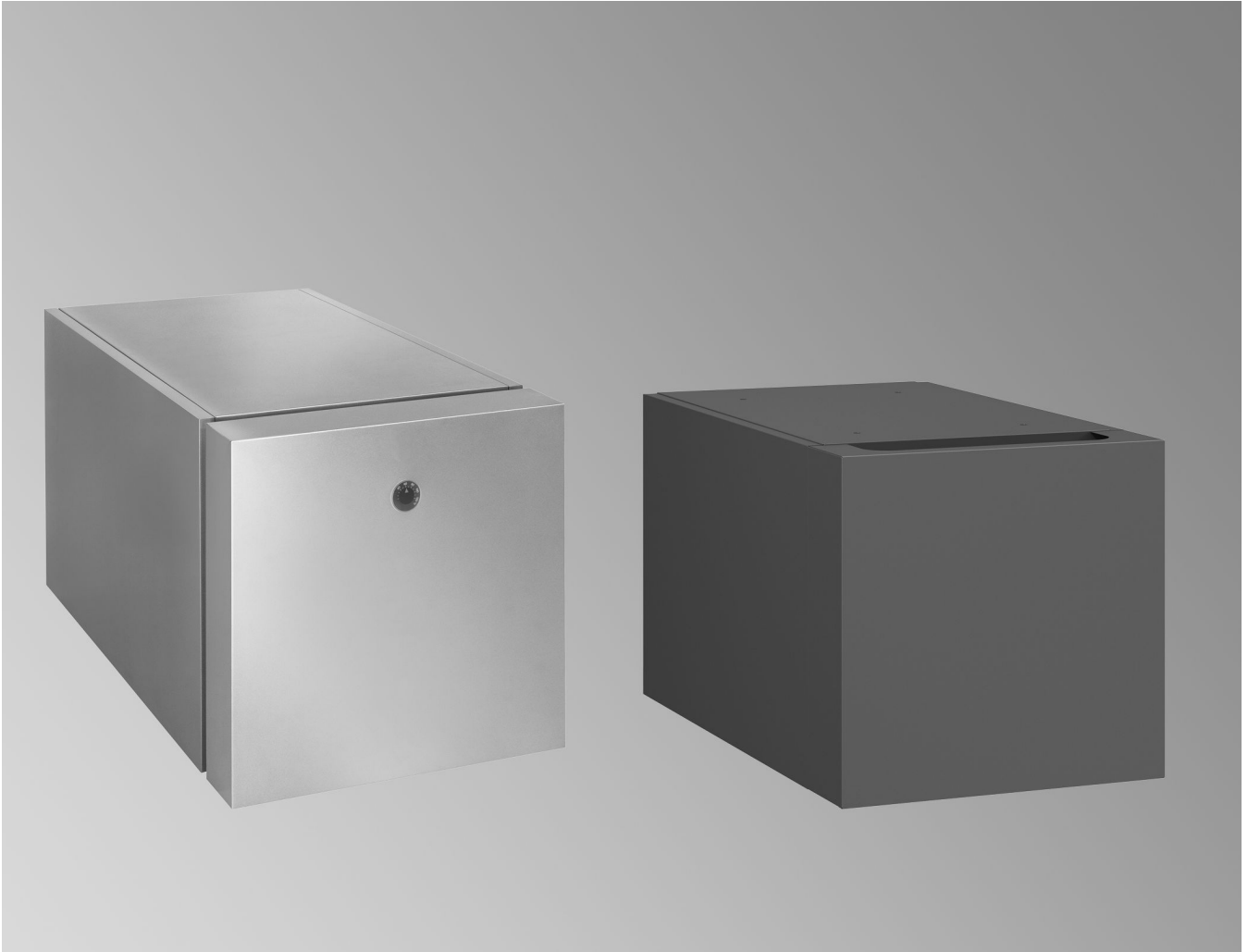


## Datenblatt

Best.-Nr. und Preise: Siehe Preisliste



Liegender Speicher-Wassererwärmer aus **Edelstahl Rostfrei**

### **VITOCELL 300-H**

#### **Vitosilber**

160 l, Typ EHA

200 l, Typ EHA

350 l, Typ EHA

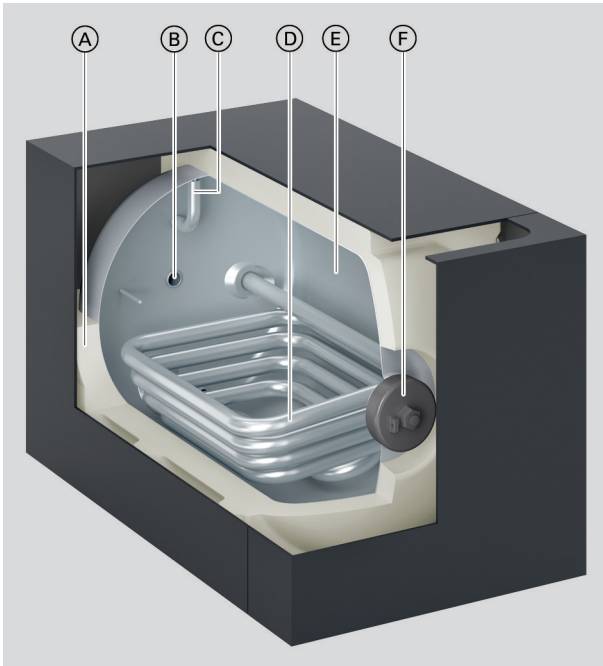
500 l, Typ EHA

#### **Vitographite**

160 l, Typ EHAA

200 l, Typ EHAA

## Vorteile



- Ⓐ Hochwirksame Rundum-Wärmedämmung aus Polyurethan-Hartschaum
- Ⓑ Zirkulation
- Ⓒ Warmwasser
- Ⓓ Heizwendel aus Edelstahl Rostfrei bis ganz nach unten zum Speicherboden geführt – der Speicher-Wassererwärmer ist somit vollbeheizt und hygienisch.
- Ⓔ Speicherbehälter aus hochwertigem Edelstahl Rostfrei
- Ⓕ Besichtigungs- und Reinigungsöffnung

- Lange Nutzungsdauer durch korrosionsbeständige Speicherbehälter aus hochwertigem Edelstahl Rostfrei
- Hygienisch und lebensmittelecht durch hohe Oberflächengüte
- Keine Schutzanode für zusätzliche Korrosionsschutzmaßnahmen erforderlich, damit entstehen keine Folgekosten
- Aufheizung des gesamten Wasserinhalts über tief bis zum Speicherboden geführte Heizflächen aus Edelstahl Rostfrei

- Hoher Warmwasserkomfort durch schnelle, gleichmäßige Aufheizung über groß dimensionierte Heizwendel
- Geringe Wärmeverluste durch hochwirksame Rundum-Wärmedämmung aus Polyurethan-Hartschaum

## Auslieferungszustand

### Typ EHA

Speicher-Wassererwärmer mit **160, 200, 350 und 500 l** Inhalt:

- Angebaute Wärmedämmung
- Ummantelung aus Stahlblech, epoxidharzbeschichtet: Vitosilber
- Stellfüße
- Speicherzelle und Heizwendel aus hochlegiertem Edelstahl Rostfrei
- 160 und 200 l:  
Eingeschweißte Tauchhülse mit Innendurchmesser 7 mm für Speichertemperatursensor und Temperaturregler
- 350 und 500 l:  
Anschluss-Stutzen für Speichertemperatursensor und Temperaturregler  
Reduziermuffe R 1 × ½  
Tauchhülse mit Innendurchmesser 14,5 mm und Wärmedämmstück
- Eingebautes Thermometer

### Typ EHAA

Speicher-Wassererwärmer mit **160 und 200 l** Inhalt:

- Angebaute Wärmedämmung
- Ummantelung aus Stahlblech, epoxidharzbeschichtet: Vitographite
- Stellfüße
- Speicherzelle und Heizwendel aus hochlegiertem Edelstahl Rostfrei
- Eingeschweißte Tauchhülse mit Innendurchmesser 7 mm für Speichertemperatursensor und Temperaturregler
- Kondensatwasserschlauch-Set

## Technische Angaben

### Hinweis zur Dauerleistung

Bei der Planung mit der angegebenen oder ermittelten Dauerleistung die entsprechende Umwälzpumpe einplanen. Nur falls die Nenn-Wärmeleistung des Wärmeerzeugers  $\geq$  der Dauerleistung ist, wird die angegebene Dauerleistung erreicht.

### Dimensionierung von Einbringungsöffnungen

- Die tatsächlichen Abmessungen des Speicher-Wassererwärmers können aufgrund von Fertigungstoleranzen geringfügig abweichen.
- 350 l Speicherinhalt:  
Zur Einbringung können Vorderblech, Seitenbleche und Thermometer abgebaut werden. Die Stellfüße können ausgeschraubt und der Speicher-Wassererwärmer auf die Seite gedreht werden.

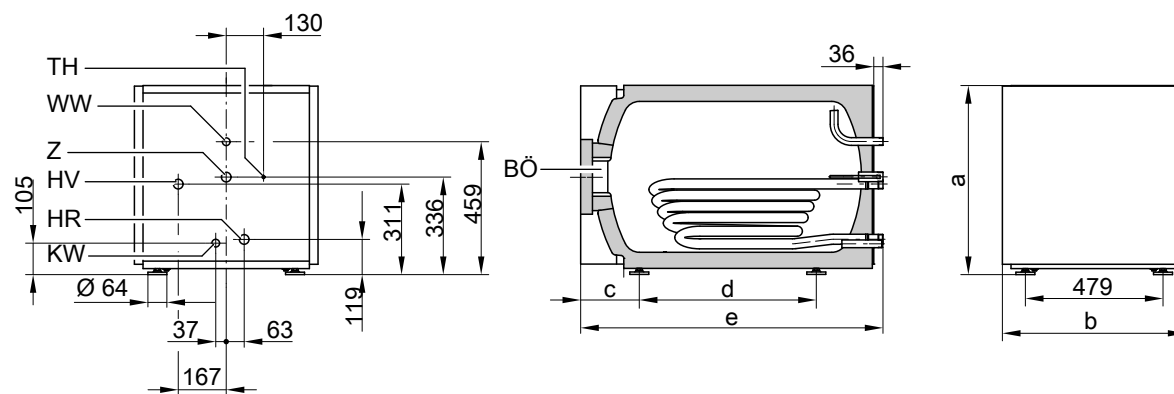
### Technische Daten

Typ	EHA		EHA		
	EHAA (nur in Verbindung mit Vitoladens 300-C)				
Speicherinhalt (AT: Tatsächlicher Wasserinhalt)	l	160	200	350	500
Heizwasserinhalt	l	7	8	13	16
Bruttovolumen	l	167	208	363	516
DIN-Registernummer		0081/08-10 MC Beantragt		0081/08-10 MC —	
Dauerleistung bei unten aufgeführtem Heizwasser-Volumenstrom					
– Bei Trinkwassererwärmung von <b>10 auf 45 °C</b> und folgenden Heizwasser-Vorlauftemperaturen					
90 °C	kW	32	41	80	97
	l/h	786	1007	1966	2383
80 °C	kW	28	30	64	76
	l/h	688	737	1573	1867
70 °C	kW	20	23	47	55
	l/h	490	565	1155	1351
65 °C	kW	17	19	40	46
	l/h	417	467	983	1130
60 °C	kW	14	16	33	38
	l/h	344	393	811	934
– Bei Trinkwassererwärmung von <b>10 auf 60 °C</b> und folgenden Heizwasser-Vorlauftemperaturen					
90 °C	kW	28	33	70	82
	l/h	482	568	1204	1410
80 °C	kW	23	25	51	62
	l/h	396	430	877	1066
70 °C	kW	15	17	34	39
	l/h	258	292	585	671
Heizwasser-Volumenstrom für die angegebenen Dauerleistungen	m <sup>3</sup> /h	3,0	5,0	5,0	5,0
Dauerleistung bei einer max. Dampfgeschwindigkeit von 50 m/s					
Bei Trinkwassererwärmung von <b>10 auf 45 °C</b> und folgenden Betriebsdrücken für <b>Sattdampf</b>					
0,5 bar/	kW	—	—	83	83
50 kPa	l/h	—	—	2039	2039
1,0 bar/	kW	—	—	105	105
100 kPa	l/h	—	—	2580	2580
Bereitschaftswärmeaufwand					
– Typ EHA	kWh/24 h	1,18	1,24	1,76	1,95
– Typ EHAA	kWh/24 h	1,14	1,22	—	—
Zulässige Temperaturen					
– Heizwasserseitig	°C	200	200	200	200
– Trinkwasserseitig	°C	95	95	95	95
Zulässiger Betriebsdruck					
– Heizwasserseitig	bar	25	25	25	25
	MPa	2,5	2,5	2,5	2,5
– Überdruck Sattdampf	bar	—	—	10	10
	MPa	—	—	1,0	1,0
– Trinkwasserseitig	bar	10	10	10	10
	MPa	1,0	1,0	1,0	1,0

## Technische Angaben (Fortsetzung)

Typ	I	EHA		EHA	
		EHA (nur in Verbindung mit Vitoladens 300-C)			
<b>Speicherinhalt</b> (AT: Tatsächlicher Wasserinhalt)		<b>160</b>	<b>200</b>	<b>350</b>	<b>500</b>
<b>Gesamtabmessungen</b>					
Gesamtlänge					
– Typ EHA	mm	1072	1236	1590	1654
– Typ EHAA	mm	1143	1306		
Gesamtbreite	mm	640	640	830	910
Breite ohne Ummantelung	mm	–	–	768	–
Gesamthöhe	mm	654	654	786	886
<b>Gesamtgewicht</b> mit Wärmedämmung	kg	76	84	172	191
<b>Heizfläche</b>	m <sup>2</sup>	0,87	0,9	1,7	2,1
<b>Anschlüsse</b> (Außengewinde)					
Heizwasservorlauf und -rücklauf	R	1	1	1¼	1¼
Kaltwasser, Warmwasser	R	¾	¾	1¼	1¼
Zirkulation	R	1	1	1	1¼
<b>Energieeffizienzklasse</b>		B	B	B	B
<b>Farbe</b>				Vitosilber	
– Typ EHA		Vitosilber		–	
– Typ EHAA		Vitographite		–	

### Abmessungen 160 bis 200 l Inhalt



BÖ Besichtigungs- und Reinigungsöffnung  
 HR Heizwasserrücklauf  
 HV Heizwasservorlauf  
 KW Kaltwasser

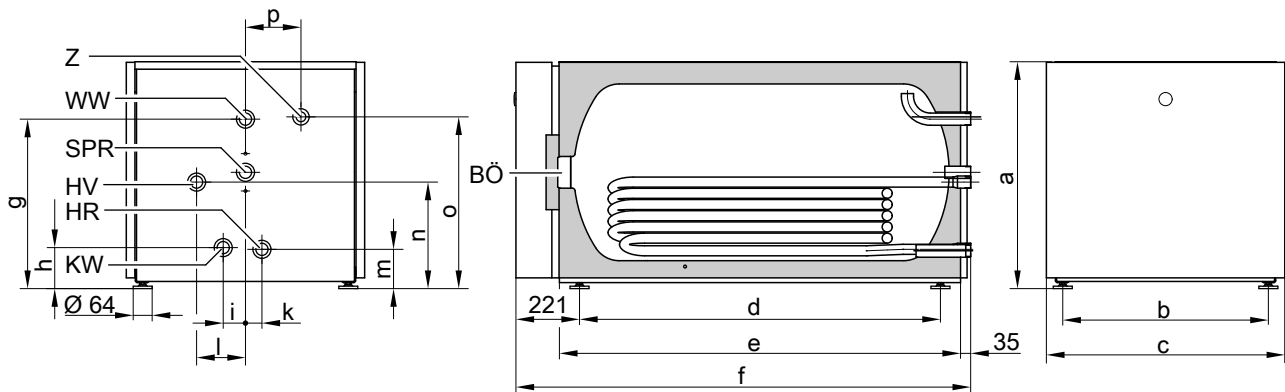
TH Tauchhülse für Speichertemperatursensor und Temperaturregler (Innendurchmesser 7 mm)  
 WW Warmwasser  
 Z Zirkulation

### Maße Typ EHA, EHAA

Typ	I	EHA		EHAA	
		160	200	160	200
<b>Speicherinhalt</b>					
a	mm	654	654	654	654
b	mm	640	640	640	640
c	mm	203	203	294	294
d	mm	616	780	616	780
e	mm	1072	1236	1143	1306

## Technische Angaben (Fortsetzung)

Vitocell 300-H mit 350 und 500 l Inhalt



BÖ Besichtigungs- und Reinigungsöffnung  
 HR Heizwasserrücklauf  
 HV Heizwasservorlauf  
 KW Kaltwasser

SPR Stützen R 1¼ mit Reduziermuffe auf R ½ und Tauchhülse  
 Innendurchmesser 14,5 mm (für Speichertemperatursensor  
 und Temperaturregler)  
 WW Warmwasser  
 Z Zirkulation

### Hinweis

Für den Einbau der Tauchhülse, des Speichertemperatursensors und des Temperaturreglers muss hinter dem Speicher-Wassererwärmer ein Mindestabstand von 450 mm vorhanden sein.

### Maße Typ EHA

Speicherinhalt	l	350	500
a	mm	786	886
b	mm	716	795
c	mm	830	910
d	mm	1256	1320
e	mm	1397	1461
f	mm	1590	1654
g	mm	586	636
h	mm	140	139
i	mm	78	78
k	mm	57	72
l	mm	170	203
m	mm	134	138
n	mm	368	410
o	mm	594	677
p	mm	193	226

### Leistungskennzahl $N_L$ nach DIN 4708

Speicherinhalt	l	160	200	350	500
<b>Leistungskennzahl <math>N_L</math></b>					
Heizwasser-Vorlauftemperatur					
90 °C		2,3	6,6	12,0	23,5
80 °C		2,2	5,0	12,0	21,5
70 °C		1,8	3,4	10,5	19,0

- Die Leistungskennzahl  $N_L$  ändert sich mit der Speicherbevorratungstemperatur  $T_{sp}$ .
- Speicherbevorratungstemperatur  $T_{sp}$  = Kaltwasser-Einlauftemperatur + 50 K <sup>+5 K/-0 K</sup>

### Richtwerte zur Leistungskennzahl $N_L$

- $T_{sp} = 60 \text{ °C} \rightarrow 1,0 \times N_L$
- $T_{sp} = 55 \text{ °C} \rightarrow 0,75 \times N_L$
- $T_{sp} = 50 \text{ °C} \rightarrow 0,55 \times N_L$
- $T_{sp} = 45 \text{ °C} \rightarrow 0,3 \times N_L$

## Technische Angaben (Fortsetzung)

Kurzzeitleistung während 10 min, bezogen auf die Leistungskennzahl  $N_L$

Speicherinhalt	l	160	200	350	500
<b>Kurzzeitleistung</b> bei Trinkwassererwärmung von 10 auf 45 °C					
Heizwasser-Vorlauftemperatur					
90 °C	l/10 min	203	335	455	660
80 °C	l/10 min	199	290	445	627
70 °C	l/10 min	182	240	424	583

Max. Zapfmenge während 10 min, bezogen auf die Leistungskennzahl  $N_L$

Speicherinhalt	l	160	200	350	500
<b>Max. Zapfmenge</b> bei Trinkwassererwärmung von 10 auf 45 °C, mit Nachheizung					
Heizwasser-Vorlauftemperatur					
90 °C	l/min	20	33	45	66
80 °C	l/min	20	29	45	62
70 °C	l/min	18	24	42	58

Zapfbare Wassermenge

Speicherinhalt	l	160	200	350	500
<b>Zapfrate</b> bei Speichervolumen auf 60 °C aufgeheizt					
	l/min	10	10	15	15
<b>Zapfbare Wassermenge</b> ohne Nachheizung					
Wasser mit $t = 60$ °C (konstant)					
	l	150	185	315	440

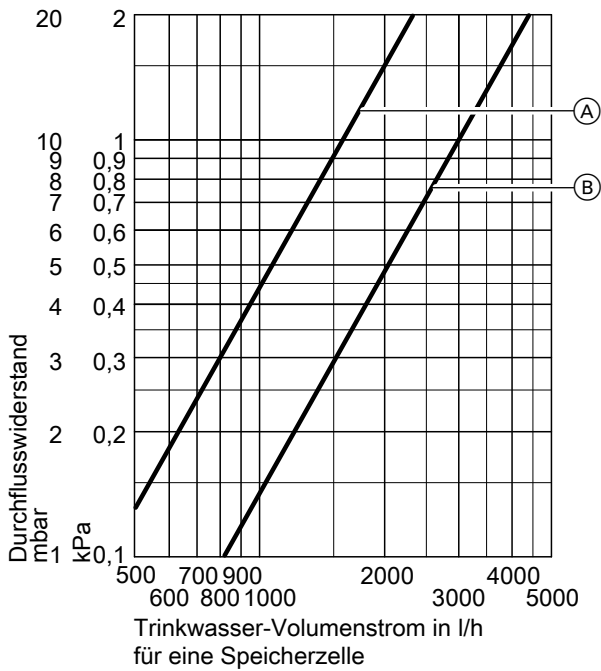
**Aufheizzeit**

Falls die max. Dauerleistung des Speicher-Wassererwärmers bei der jeweiligen Heizwasser-Vorlauftemperatur und der Trinkwassererwärmung von 10 auf 60 °C zur Verfügung steht, werden die aufgeführten Aufheizzeiten erreicht.

Speicherinhalt	l	160	200	350	500
<b>Aufheizzeit</b>					
Heizwasser-Vorlauftemperatur					
90 °C	min	19	18	15	20
80 °C	min	26	25	20	26
70 °C	min	34	32	31	40

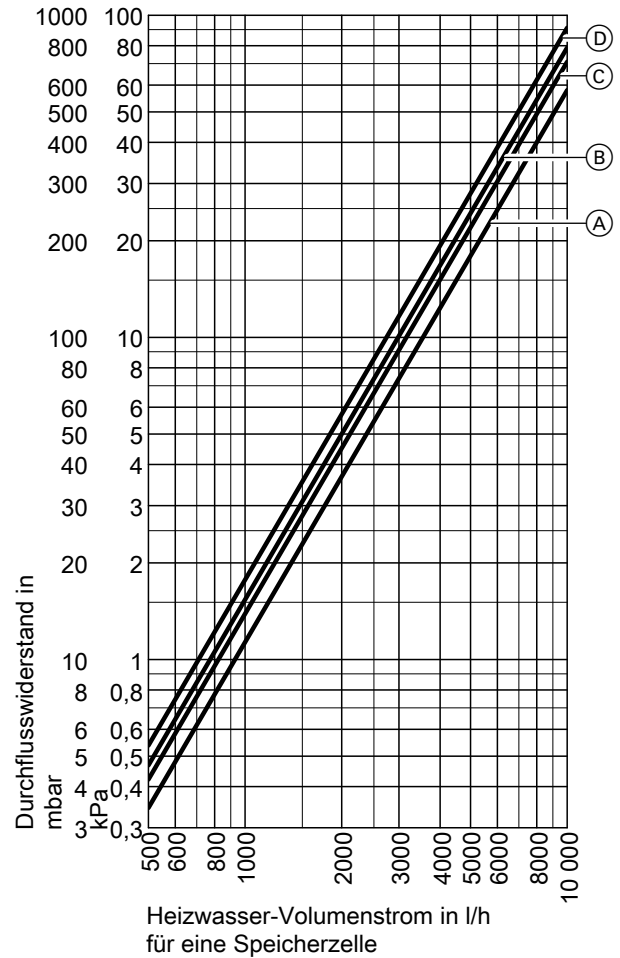
## Technische Angaben (Fortsetzung)

### Trinkwasserseitiger Durchflusswiderstand



- (A) Speichereinheit 160 und 200 l
- (B) Speichereinheit 350 und 500 l

### Heizwasserseitiger Durchflusswiderstand



- (A) Speichereinheit 160 l
- (B) Speichereinheit 200 l
- (C) Speichereinheit 350 l
- (D) Speichereinheit 500 l

## Technische Angaben Speicherbatterie

### Technische Daten

Im Folgenden sind 3 empfohlene Kombinationsmöglichkeiten beschrieben. Max. Stapelhöhe beachten.

### Hinweis zur Dauerleistung

Bei der Planung mit der angegebenen oder ermittelten Dauerleistung die entsprechende Umwälzpumpe einplanen. Nur falls die Nenn-Wärmeleistung des Wärmeerzeugers  $\geq$  der Dauerleistung ist, wird die angegebene Dauerleistung erreicht.

Speichereinheit	l	350	500	500
Gesamteinheit der Speicherbatterie	l	700	1000	1500
Anzahl der Speicherzellen		2	2	3
Inhalt der einzelnen Speicherzelle	l	350	500	500
Anordnung				
Stapelhöhe		max. 2	2	max. 3

## Technische Angaben Speicherbatterie (Fortsetzung)

Speicherinhalt	l	350	500	500
<b>Gesamtinhalt der Speicherbatterie</b>	<b>l</b>	<b>700</b>	<b>1000</b>	<b>1500</b>
<b>Dauerleistung</b> bei unten aufgeführtem Heizwasser-Volumenstrom				
– Bei Trinkwassererwärmung von <b>10 auf 45 °C</b> und folgenden Heizwasser-Vorlauftemperaturen				
90 °C	kW	160	194	291
	l/h	3932	4766	7149
80 °C	kW	128	152	228
	l/h	3146	3734	5601
70 °C	kW	94	110	165
	l/h	2310	2702	4053
65 °C	kW	80	92	138
	l/h	1966	2260	3390
60 °C	kW	66	76	114
	l/h	1622	1868	2802
– Bei Trinkwassererwärmung von <b>10 auf 60 °C</b> und folgenden Heizwasser-Vorlauftemperaturen				
90 °C	kW	140	164	246
	l/h	2408	2820	4230
80 °C	kW	102	124	186
	l/h	1754	2132	3198
70 °C	kW	68	78	117
	l/h	1170	1342	2013
<b>Heizwasser-Volumenstrom</b> für die angegebenen Dauerleistungen	m <sup>3</sup> /h	10	10	15
<b>Dauerleistung</b> bei einer max. Dampfgeschwindigkeit von 50 m/s				
Bei Trinkwassererwärmung von <b>10 auf 45 °C</b> und folgenden Betriebsdrücken für <b>Sattdampf</b>				
0,5 bar/	kW	166	166	249
50 kPa	l/h	4078	4078	6117
1,0 bar/	kW	210	210	315
100 kPa	l/h	5160	5160	7740

### Leistungskennzahl $N_L$ nach DIN 4708

Inhalt der Speicherbatterie	l	700	1000	1500
<b>Leistungskennzahl <math>N_L</math></b>				
Heizwasser-Vorlauftemperatur				
90 °C		35	64	104
80 °C		35	59	95
70 °C		31	52	85

### Kurzzeitleistung während 10 min, bezogen auf die Leistungskennzahl $N_L$

Inhalt der Speicherbatterie	l	700	1000	1500
<b>Kurzzeitleistung</b> bei Trinkwassererwärmung von 10 auf 45 °C				
Heizwasser-Vorlauftemperatur				
90 °C	l/10 min	830	1200	1640
80 °C	l/10 min	830	1137	1545
70 °C	l/10 min	769	1050	1430

### Max. Zapfmenge während 10 min, bezogen auf die Leistungskennzahl $N_L$

Inhalt der Speicherbatterie	l	700	1000	1500
<b>Max. Zapfmenge</b> bei Trinkwassererwärmung von 10 auf 45 °C, mit Nachheizung				
Heizwasser-Vorlauftemperatur				
90 °C	l/min	83	120	164
80 °C	l/min	83	114	154
70 °C	l/min	77	105	143



## Technische Angaben Speicherbatterie (Fortsetzung)

### Zapfbare Wassermenge

Inhalt der Speicherbatterie	l	700	1000	1500
Zapfrate bei Speichervolumen auf 60 °C aufgeheizt	l/min	30	30	30
Zapfbare Wassermenge ohne Nachheizung Wasser mit t = 60 °C (konstant)	l	630	880	1320

## Planungshinweise

### Heizwasser-Vorlauftemperaturen über 110 °C

Bei diesen Betriebsbedingungen ist entsprechend der DIN 4753 ein bauteilgeprüfter Sicherheitstemperaturbegrenzer in den Speicher-Wassererwärmer einzubauen, der die Temperatur auf 95 °C begrenzt.

### Gewährleistung

Unsere Gewährleistung für Speicher-Wassererwärmer setzt voraus, dass das aufzuheizende Wasser Trinkwasserqualität entsprechend der gültigen Trinkwasser-Verordnung hat und vorhandene Wasseraufbereitungsanlagen mangelfrei arbeiten.

### Wärmeübertragungsfläche

Die korrosionsbeständige, gesicherte Wärmeübertragungsfläche (Trinkwasser/Wärmeträger) entspricht der EN 1717/DIN 1988-100 Ausführung 2.

### Kombination mit Wärmeerzeugern

Mögliche Kombinationen von Wärmeerzeugern mit Vitocell 300-H, Typ EHA als untergestellter Speicher-Wassererwärmer: Siehe Viessmann Preisliste.

Vitocell 300-H, Typ EHAA nur in Verbindung mit Vitoladens 300-C.

### Planungsanleitung

Weitere Hinweise zur Planung und Auslegung siehe Planungsanleitung „Zentrale Trinkwassererwärmung mit Speicher-Wassererwärmern Vitocell“ und Planungsanleitungen Vitodens, Vitopend und Vitoladens.

### Bestimmungsgemäße Verwendung

Das Gerät darf bestimmungsgemäß nur in geschlossenen Systemen gemäß EN 12828 / DIN 1988 bzw. Solaranlagen gemäß EN 12977 unter Berücksichtigung der zugehörigen Montage-, Service- und Bedienungsanleitungen installiert und betrieben werden. Speicher-Wassererwärmer sind ausschließlich für die Bevorratung und Erwärmung von Wasser in Trinkwasserqualität, Heizwasser-Pufferspeicher ausschließlich für Füllwasser in Trinkwasserqualität vorgesehen. Sonnenkollektoren sind nur mit vom Hersteller freigegebenen Wärmeträgermedien zu betreiben.

Die bestimmungsgemäße Verwendung setzt voraus, dass eine ortsfeste Installation in Verbindung mit anlagenspezifischen und zugelassenen Komponenten vorgenommen wurde.

Die gewerbliche oder industrielle Verwendung zu einem anderen Zweck, als zur Gebäudeheizung oder Trinkwassererwärmung, gilt als nicht bestimmungsgemäß.

Darüber hinausgehende Verwendung ist vom Hersteller fallweise freizugeben.

Fehlgebrauch des Gerätes bzw. unsachgemäße Bedienung (z. B. durch Öffnen des Gerätes durch den Anlagenbetreiber) ist untersagt und führt zum Haftungsausschluss.

Fehlgebrauch liegt auch vor, wenn Komponenten des Systems in ihrer bestimmungsgemäßen Funktion verändert werden (z. B. durch direkte Trinkwassererwärmung im Kollektor).

Die gesetzlichen Bestimmungen, insbesondere zur Trinkwasserhygiene, sind einzuhalten.

## Zubehör

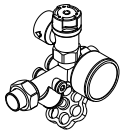
### Sicherheitsgruppe nach DIN 1988

Bestandteile:

- Absperrventil
- Rückflussverhinderer und Prüfstützen
- Membran-Sicherheitsventil

#### Bis 200 l Speicherinhalt

- 10 bar (1 MPa): **Best.-Nr. 7219722**
- Ⓐ 6 bar (0,6 MPa): **Best.-Nr. 7265023**
- Manometer
- DN 15/R ¾
- Max. Beheizungsleistung: 75 kW



#### Über 200 l Speicherinhalt

- 10 bar (1 MPa): **Best.-Nr. 7180662**
- Ⓐ 6 bar (0,6 MPa): **Best.-Nr. 7179666**
- Manometeranschluss-Stutzen
- DN 20/R 1
- Max. Beheizungsleistung: 150 kW

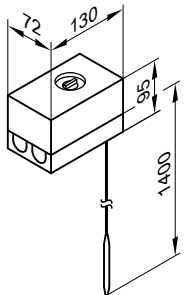


### Temperaturregler

- Mit einem thermostatischen System
- Mit Einstellknopf außen am Gehäuse
- Ohne Tauchhülse  
Bei Viessmann Speicher-Wassererwärmern ist die Tauchhülse im Lieferumfang enthalten.

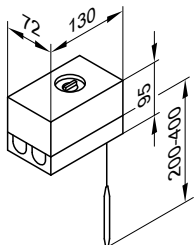
#### Best.-Nr. 7151989

Mit Hutschiene zum Anbau an den Speicher-Wassererwärmer oder an die Wand

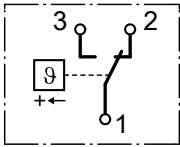


#### Best.-Nr. 7151988

Zum Einbau in den Speicher-Wassererwärmer



#### Technische Daten

Anschluss	3-adrige Leitung mit einem Leiterquerschnitt von 1,5 mm <sup>2</sup>
Schutzart	IP 41 gemäß EN 60529
Einstellbereich	30 bis 60 °C, umstellbar bis 110 °C
Schaltdifferenz	max. 11 K
Schaltleistung	6(1,5) A 250 V~
Schaltfunktion	Bei steigender Temperatur von 2 auf 3 
DIN-Registernummer	DIN TR 116807 oder DIN TR 96808

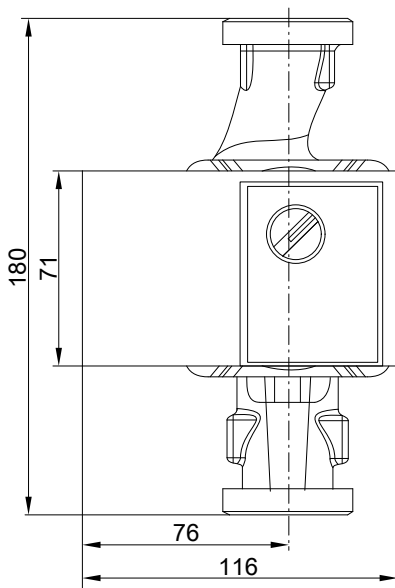
## Zubehör (Fortsetzung)

### Umwälzpumpe zur Speicherbeheizung

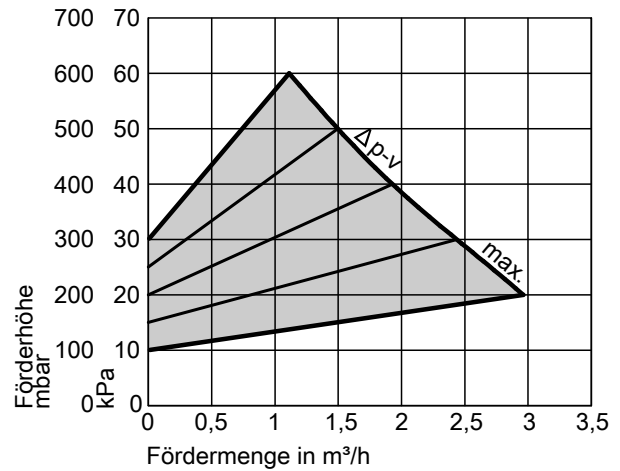
Best.-Nr. 7172611, 7172612, 7172613

Pumpentyp		Yonos PARA 25/6	Yonos PARA 30/6	Stratos 40/1-4
Best.-Nr.		7172611	7172612	7172613
Energieeffizienzindex EEI		≤ 0,2	≤ 0,2	≤ 0,2
Spannung	V~	230	230	230
Leistungsaufnahme	W	3-45	3-45	14-130
Anschluss	G	1½	2	40
Anschlussleitung	m	5,0	5,0	5,0
Für Wärmeerzeuger		Bis 40 kW	Von 40 bis 70 kW	Ab 70 kW

#### Abmessungen Yonos PARA 25/6, Yonos PARA 30/6

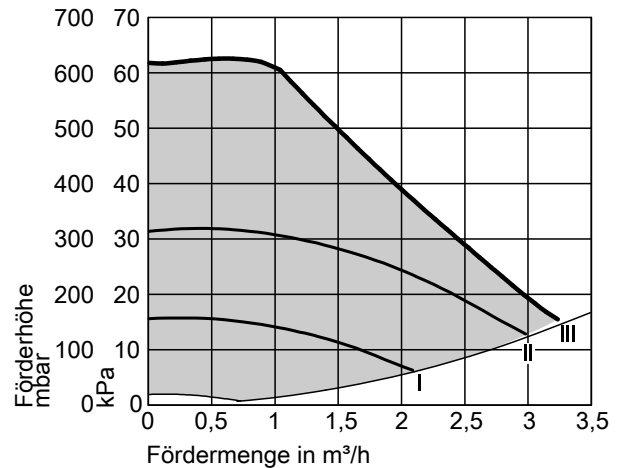
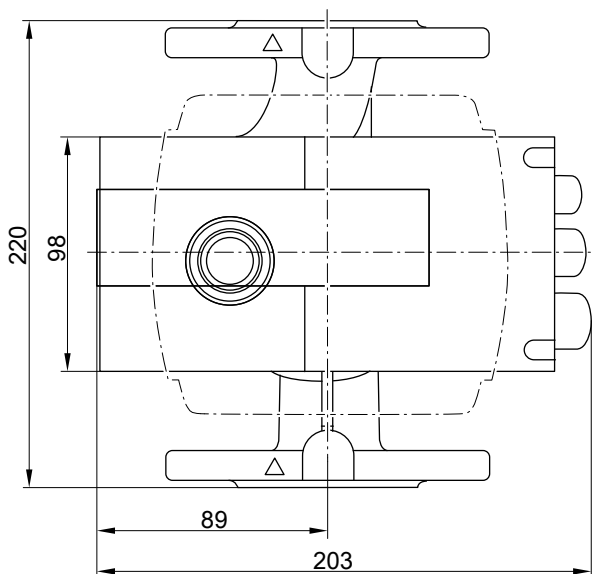


#### Kennlinien Yonos PARA 25/6, Yonos PARA 30/6



Δp-v (variabel)

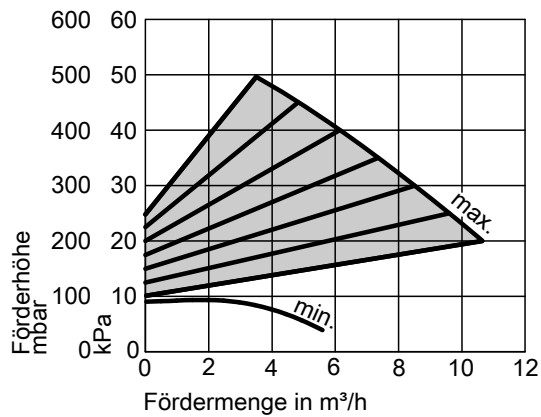
#### Abmessungen Stratos 40/1-4



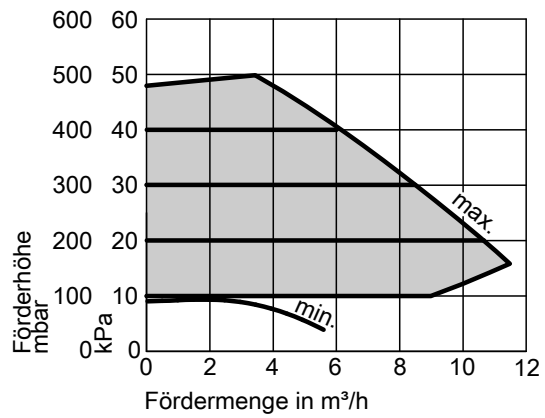
Δp-c (konstant)

## Zubehör (Fortsetzung)

### Kennlinien Stratos 40/1-4



$\Delta p-v$  (variabel)



$\Delta p-c$  (konstant)

Technische Änderungen vorbehalten!

Viessmann Ges.m.b.H.  
A-4641 Steinhaus bei Wels  
Telefon: 07242 62381-110  
Telefax: 07242 62381-440  
www.viessmann.at

Viessmann Climate Solutions SE  
35108 Allendorf  
Telefon: 06452 70-0  
Telefax: 06452 70-2780  
www.viessmann.de