

Datenblatt

Best.-Nr. und Preise: Siehe Preisliste



- Zur Heizwasserspeicherung und Trinkwassererwärmung mit Vitotrans 353 in Verbindung mit Wärmepumpen
- Mit eingebauter Einrichtung für 2 getrennte Speicherzonen: Zone für Frischwasser-Modul Vitotrans 353 und Zone für Heizkreis
- Mit Ladelanze und weiteren Einschichtvorrichtungen
- Ausführung nach DIN 4753

VITOCELL 120-E

Vitopearlwhite

600 l, Typ SVW

Mit Vitotrans 353 zur Montage an den Heizwasser-Pufferspeicher

Vitosilber

950 l, Typ SVW

Mit Vitotrans 353 zur Wandmontage in Speichernähe

Vorteile

Typ SVW, 600 I



- Ⓐ Heizwasserrücklauf Trinkwasserzone (Wärmepumpe/externer Wärmeerzeuger)
- Ⓑ Heizwasservorlauf Trinkwasserzone (Wärmepumpe an Ladelanze)
- Ⓒ Ladelanze mit Einströmblech
- Ⓓ Heizwasservorlauf Trinkwasserzone (externer Wärmeerzeuger)
- Ⓔ Heizwasservorlauf (Trinkwassererwärmung Vitotrans 353)
- Ⓕ Elektro-Heizeinsatz (Zubehör)
- Ⓖ Vitotrans 353 (zur Montage an den Speicher bei 600 l)
- Ⓗ Heizwasserrücklauf 1 (Trinkwassererwärmung Vitotrans 353)
- Ⓚ Heizwasserrücklauf 2 (Trinkwassererwärmung Vitotrans 353)
- Ⓛ Lochblech zur Trennung der Speicherzonen
- Ⓜ Heizwasservorlauf (Heizkreis)
- Ⓝ Heizwasserrücklauf (Heizkreis)/Entleerung
- Ⓞ Einström- und Verteilungseinrichtung
- Ⓟ Heizwasserrücklauf Heizkreiszone (Wärmepumpe)
- Ⓡ Heizwasservorlauf Heizkreiszone (Wärmepumpe)

- Sicherer und zuverlässiger Heizwasser-Pufferspeicher zur Kombination mit Wärmepumpen
- Verbesserte Betriebssicherheit und niedriger Energieverbrauch durch Ladelanze, Einschichtvorrichtungen und Trennblech
- 2 Speicherzonen für Frischwasser-Modul Vitotrans 353 und Heizkreis

- Hygienische Trinkwassererwärmung nach dem Durchlauferhitzer-Prinzip über Frischwasser-Modul Vitotrans 353
- Einfacher Anschluss eines zweiten Wärmeerzeugers
- Optionale Nachrüstung eines Elektro-Heizeinsatzes (Zubehör)
- Geringe Wärmeverluste durch hocheffiziente Rundum-Wärmedämmung

Auslieferungszustand

Typ SVW, 600 I

Heizwasser-Pufferspeicher mit **600 l** Inhalt:

- Abnehmbare Wärmedämmung
- Ummantelung aus Polystyrol: Vitoppearlwhite
- Stellfüße
- Speicherzelle aus Stahl
- 3 Klemmsysteme zur Befestigung von Tauchtemperatursensoren am Speichermantel jeweils mit Aufnahmen für 3 Tauchtemperatursensoren

- 2 Klemmbügel für Thermometerfühler oder zusätzliche Sensoren
- Vitotrans 353, Typ PZSA, PZMA, PZMA-S
Frischwasser-Modul zur Trinkwassererwärmung im Durchlauferhitzer-Prinzip zum Anschluss an den Heizwasser-Pufferspeicher

Typ SVW, 950 I

Heizwasser-Pufferspeicher mit **950 l** Inhalt:

- Abnehmbare Wärmedämmung
- Ummantelung aus Polystyrol: Vitosilber
- Stellfüße
- Speicherzelle aus Stahl



Vorteile (Fortsetzung)

- 3 Klemmsysteme zur Befestigung von Tauchtemperatursensoren am Speichermantel jeweils mit Aufnahmen für 3 Tauchtemperatursensoren
 - 2 Klemmbügel für Thermometerfühler oder zusätzliche Sensoren
 - Vitotrans 353, Typ PBSA, PBMA, PBMA-S, PBLA, PBLA-S
Frischwasser-Modul zur Trinkwassererwärmung im Durchlauferhit-zer-Prinzip zum Anschluss an den Heizwasser-Pufferspeicher
- Vitotrans 353**
- Typ PZSA, PBSA:
Zapfleistung 25 l/min
 - Typ PZMA, PZMA-S, PBMA, PBMA-S:
Zapfleistung 48 l/min
 - Typ PBLA, PBLA-S:
Zapfleistung 68 l/min
- Groß dimensionierter und hocheffizienter Plattenwärmetauscher
 - Integrierte, vorverdrahtete und voreingestellte Regelung
 - Drehzahlgeregelte Hocheffizienz-Umwälzpumpe
 - Volumenstromsensor
 - Temperatursensoren
 - Absperrventile mit integriertem Rückschlagventil
 - Wärmedämmung
 - Typ PBSA, PBMA, PBMA-S, PBLA, PBLA-S:
Wandhalterung
 - Typ PZSA, PZMA, PZMA-S:
 - Speicheranschluss-Set mit Montagekonsole, Rohrleitungen, Ver-
bindungsstücke
 - Vormontiertes Zirkulations-Set mit Zirkulationspumpe
 - Vormontiertes Rücklaufverteiler-Set mit 3-Wege-Umschaltventil

Technische Angaben Vitocell 120-E, Typ SVW, 600 I

Technische Angaben und Zubehör zu Vitotrans 353 siehe Datenblatt „Vitotrans 353“.

Dimensionierung von Einbringungsöffnungen

Die tatsächlichen Abmessungen des Speicher-Wassererwärmers können aufgrund von Fertigungstoleranzen geringfügig abweichen.

Hinweis zur Dauerleistung

Bei der Planung mit der angegebenen oder ermittelten Dauerleistung die entsprechende Umwälzpumpe einplanen. Nur falls die Nenn-Wärmeleistung des Wärmeerzeugers \geq der Dauerleistung ist, wird die angegebene Dauerleistung erreicht.

Technische Daten

Typ		SVW	
Speicherinhalt		600	
AT: Tatsächlicher Wasserinhalt			
– Trinkwasserzone (oben) für Vitotrans 353	l	350	
– Heizkreiszone (unten)	l	250	
Vitotrans 353	Typ	PZSA	PZMA, PZMA-S
Dauerleistung (in Verbindung mit Vitocal 16 kW Nenn-Wärmeleistung)			
Bei Trinkwassererwärmung von 10 auf 45 °C und Heizwasser-Vorlauftemperatur 55 °C			
	kW	15	15
	l/h	372	372
Zapfrate	l/min	20	20
Zapfbare Wassermenge ohne Nachheizung			
– Trinkwasserzone auf 55 °C aufgeheizt, Wasser mit T = 45 °C (konstant)	l	315	315
– Trinkwasserzone auf 60 °C aufgeheizt, Wasser mit T = 45 °C (konstant)	l	345	345
Aufheizzeit Trinkwasserzone (in Verbindung mit Vitocal)			
Bei Erwärmung von 15 auf 50 °C und folgender Nenn-Wärmeleistung			
9 kW	min	84	84
13 kW	min	58	58
16 kW	min	57	57
Aufheizzeit Trinkwasserzone (in Verbindung mit Vitocal)			
Bei Erwärmung von 15 auf 55 °C und folgender Nenn-Wärmeleistung			
9 kW	min	90	90
13 kW	min	62	62
16 kW	min	50	50
Max. anschließbare Nenn-Wärmeleistung einer Wärmepumpe			
	kW	17,2	17,2
Dauerleistung bei unten aufgeführtem Heizwasser-Volumenstrom (in Verbindung mit konventionellen Wärmeerzeugern)			
– Bei Trinkwassererwärmung von 10 auf 45 °C und folgenden Heizwasser -Vorlauf-temperaturen			
90 °C	kW	81	146
	l/h	1980	3600
80 °C	kW	81	146
	l/h	1980	3600
70 °C	kW	81	146
	l/h	1980	3600
60 °C	kW	61	117
	l/h	1500	2880
55 °C	kW	52	100
	l/h	1260	2460
– Bei Trinkwassererwärmung von 10 auf 60 °C und folgenden Heizwasser -Vorlauf-temperaturen			
90 °C	kW	108	195
	l/h	1860	3360
80 °C	kW	88	164
	l/h	1500	2820
70 °C	kW	65	127
	l/h	1140	2220
Heizwasser-Volumenstrom für die angegebenen Dauerleistungen			
	m ³ /h	3,0	3,0
Bereitschaftswärmeaufwand			
	kWh/24 h	2,1	2,1
Zulässige Temperaturen			
– Heizwasserseitig	°C	95	95
– Trinkwasserseitig	°C	95	95
Zulässiger Betriebsdruck			
– Heizwasserseitig	bar	3	3
	MPa	0,3	0,3
– Trinkwasserseitig	bar	10	10
	MPa	1,0	1,0

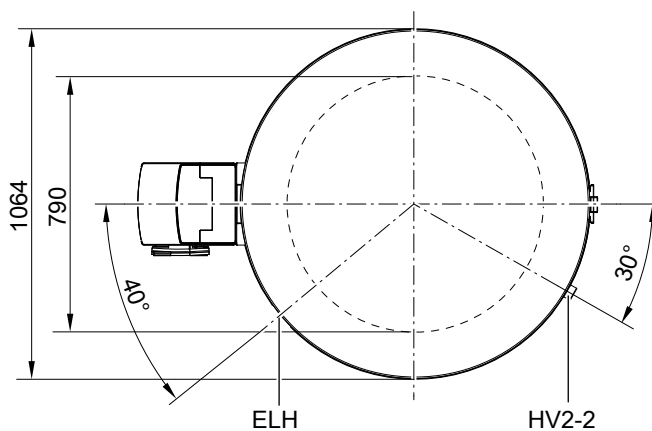
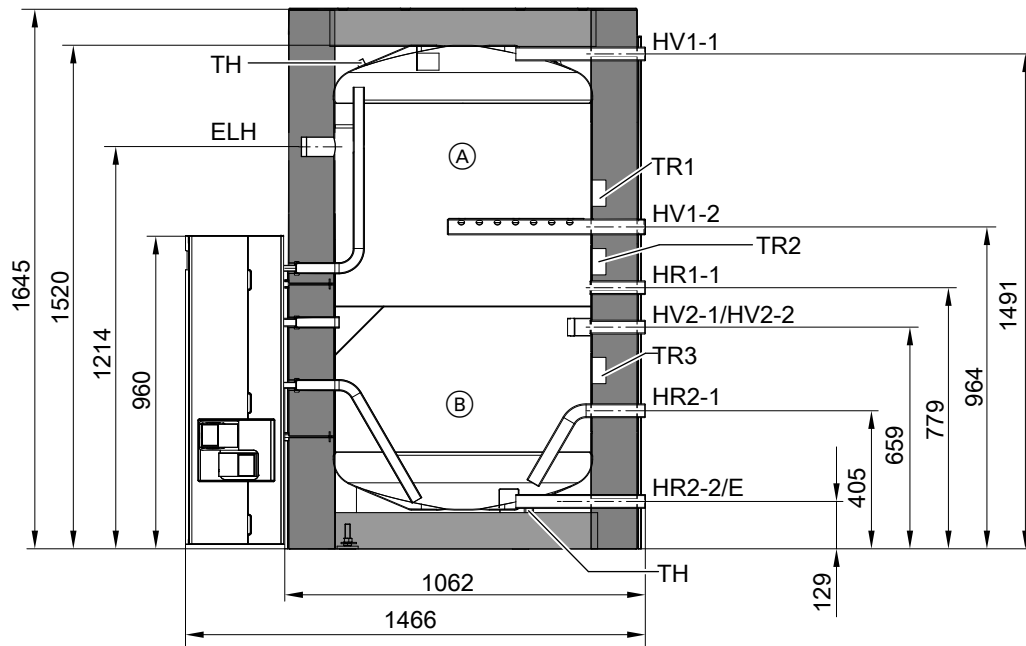
5777093

Technische Angaben Vitocell 120-E, Typ SVW, 600 I (Fortsetzung)

Typ	SVW		
Speicherinhalt	I	600	
AT: Tatsächlicher Wasserinhalt			
Abmessungen			
Komplett mit Vitotrans 353 und Wärmedämmung			
– Länge (∅)	mm	1064	1064
– Gesamtbreite	mm	1466	1466
– Höhe	mm	1645	1645
Heizwasser-Pufferspeicher (Speicherkörper)			
– Länge (∅)	mm	790	790
– Breite	mm	1062	1062
– Höhe	mm	1520	1520
Kippmaß ohne Stellfüße	mm	1630	1630
Gewicht			
– Komplett mit Vitotrans 353 und Wärmedämmung	kg	143	150
– Heizwasser-Pufferspeicher ohne Wärmedämmung	kg	96	96
– Heizwasser-Pufferspeicher mit Wärmedämmung	kg	119	119
Anschlüsse Heizwasser-Pufferspeicher			
– Heizwasservorlauf und -rücklauf (Außengewinde)	R	1¼	
– Heizwasservorlauf Ladelanze (Außengewinde)	G	1½	
– Elektro-Heizeinsatz (Innengewinde)	Rp	1½	
Energieeffizienzklasse			
B			
Farbe			
Vitopearlwhite			

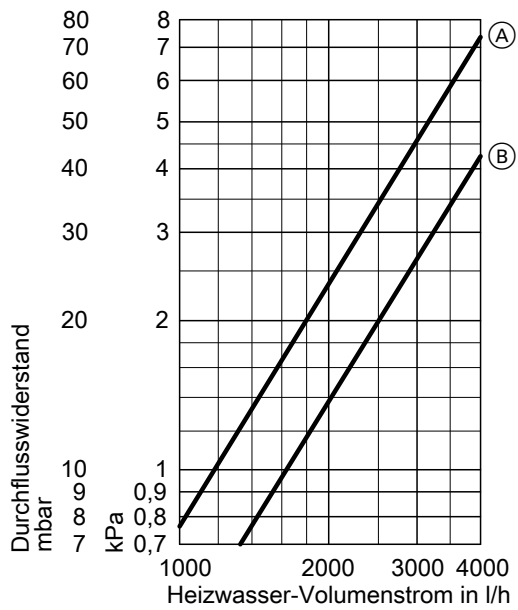
Technische Angaben Vitocell 120-E, Typ SVW, 600 I (Fortsetzung)

Abmessungen



Ⓐ	Trinkwasserzone	HV1-2	Heizwasservorlauf Trinkwasserzone (Wärmepumpe an Ladelanze)
Ⓑ	Heizkreiszone	HV2-1	Heizwasservorlauf Heizkreiszone (Wärmepumpe)
E	Entleerung	HV2-2	Heizwasservorlauf (Heizkreis)
ELH	Elektro-Heizeinsatz	TH	Befestigung für Thermometerfühler oder Befestigung für zusätzlichen Sensor (Klemmbügel)
HR1-1	Heizwasserrücklauf Trinkwasserzone (Wärmepumpe/externer Wärmeerzeuger)	TR	Klemmsystem zur Befestigung für Tauchtemperatursensoren am Speichermantel mit Aufnahmen für 3 Tauchtemperatursensoren pro Klemmsystem
HR2-1	Heizwasserrücklauf Heizkreiszone (Wärmepumpe)		
HR2-2	Heizwasserrücklauf (Heizkreis)		
HV1-1	Heizwasservorlauf Trinkwasserzone (externer Wärmeerzeuger)		

Durchflusswiderstände



- (A) Trinkwasserzone
- (B) Heizkreiszone

Technische Angaben Vitocell 120-E, Typ SVW, 950 I

Technische Angaben und Zubehör zu Vitotrans 353: Siehe Datenblatt „Vitotrans 353“.

Dimensionierung von Einbringungsöffnungen

Die tatsächlichen Abmessungen des Speicher-Wassererwärmers können aufgrund von Fertigungstoleranzen geringfügig abweichen.

Hinweis zur Dauerleistung

Bei der Planung mit der angegebenen oder ermittelten Dauerleistung die entsprechende Umwälzpumpe einplanen. Nur falls die Nenn-Wärmeleistung des Wärmeerzeugers \geq der Dauerleistung ist, wird die angegebene Dauerleistung erreicht.

Technische Daten

Typ		SVW		
Speicherinhalt		950		
AT: Tatsächlicher Wasserinhalt				
– Trinkwasserzone (oben) für Vitotrans 353		700		
– Heizkreiszone (unten)		250		
Vitotrans 353	Typ	PBSA	PBMA/PBMA-S	PBLA/PBLA-S
Dauerleistung bei Trinkwassererwärmung von 10 auf 45 °C, Heizwasser-Vorlauftemperatur 55 °C				
In Verbindung mit Vitocal 200-G , Typ				
– BWC 201.B06, Nenn-Wärmeleistung 5,8 kW, B0/W35	kW	5,2	5,2	5,2
	l/h	128	128	128
– BWC 201.B08, Nenn-Wärmeleistung 7,5 kW, B0/W35	kW	7,0	7,0	7,0
	l/h	172	172	172
– BWC 201.B10, Nenn-Wärmeleistung 10,4 kW, B0/W35	kW	9,5	9,5	9,5
	l/h	233	233	233
– BWC 201.B13, Nenn-Wärmeleistung 13,0 kW, B0/W35	kW	11,8	11,8	11,8
	l/h	290	290	290
– BWC 201.B17, Nenn-Wärmeleistung 17,4 kW, B0/W35	kW	16,0	16,0	16,0
	l/h	393	393	393
In Verbindung mit Vitocal 300-G , Typ				
– BWC 301.C06, Nenn-Wärmeleistung 8,6 kW, B0/W35	kW	7,9	7,9	7,9
	l/h	195	195	195
– BWC 301.C12, Nenn-Wärmeleistung 11,4 kW, B0/W35	kW	10,4	10,4	10,4
	l/h	255	255	255
– BWC 301.C16, Nenn-Wärmeleistung 15,9 kW, B0/W35	kW	14,6	14,6	14,6
	l/h	362	362	362
– BW/BWS 301.A21, Nenn-Wärmeleistung 21,2 kW, B0/W35	kW	19,2	19,2	19,2
	l/h	472	472	472
– BW/BWS 301.A29, Nenn-Wärmeleistung 28,8 kW, B0/W35	kW	26,0	26,0	26,0
	l/h	630	630	630
In Verbindung mit Vitocal 350-G , Typ				
– BW/BWS 351.B20, Nenn-Wärmeleistung 20,5 kW, B0/W35	kW	20,5	20,5	20,5
	l/h	504	504	504
– BW/BWS 351.B27, Nenn-Wärmeleistung 28,7 kW, B0/W35	kW	29,8	29,8	29,8
	l/h	733	733	733
– BW/BWS 351.B33, Nenn-Wärmeleistung 32,7 kW, B0/W35	kW	34,1	34,1	34,1
	l/h	839	839	839
In Verbindung mit Vitocal 300-A , Typ				
– AWO 302.B25, Nenn-Wärmeleistung 24,5 kW, A7/W35	kW	22,5	22,5	22,5
	l/h	553	553	553
Zapfrate	l/min	20	30	30
Zapfbare Wassermenge ohne Nachheizung				
– Trinkwasserzone auf 55 °C aufgeheizt, Wasser mit T = 45 °C (konstant)	l	600	520	520
– Trinkwasserzone auf 60 °C aufgeheizt, Wasser mit T = 45 °C (konstant)	l	730	640	640
Aufheizzeit Trinkwasserzone bei Erwärmung von 15 auf 50 °C				
In Verbindung mit Vitocal 200-G , Typ				
– BWC 201.B06, Nenn-Wärmeleistung 5,8 kW, B0/W35	min	313	313	313
– BWC 201.B08, Nenn-Wärmeleistung 7,5 kW, B0/W35	min	235	235	235
– BWC 201.B10, Nenn-Wärmeleistung 10,4 kW, B0/W35	min	171	171	171
– BWC 201.B13, Nenn-Wärmeleistung 13,0 kW, B0/W35	min	146	146	146
– BWC 201.B17, Nenn-Wärmeleistung 17,4 kW, B0/W35	min	104	104	104
In Verbindung mit Vitocal 300-G , Typ				
– BWC 301.C06, Nenn-Wärmeleistung 8,6 kW, B0/W35	min	205	205	205
– BWC 301.C12, Nenn-Wärmeleistung 11,4 kW, B0/W35	min	159	159	159
– BWC 301.C16, Nenn-Wärmeleistung 15,9 kW, B0/W35	min	111	111	111
– BW/BWS 301.A21, Nenn-Wärmeleistung 21,2 kW, B0/W35	min	84	84	84
– BW/BWS 301.A29, Nenn-Wärmeleistung 28,8 kW, B0/W35	min	62	62	62



Technische Angaben Vitocell 120-E, Typ SVW, 950 I (Fortsetzung)

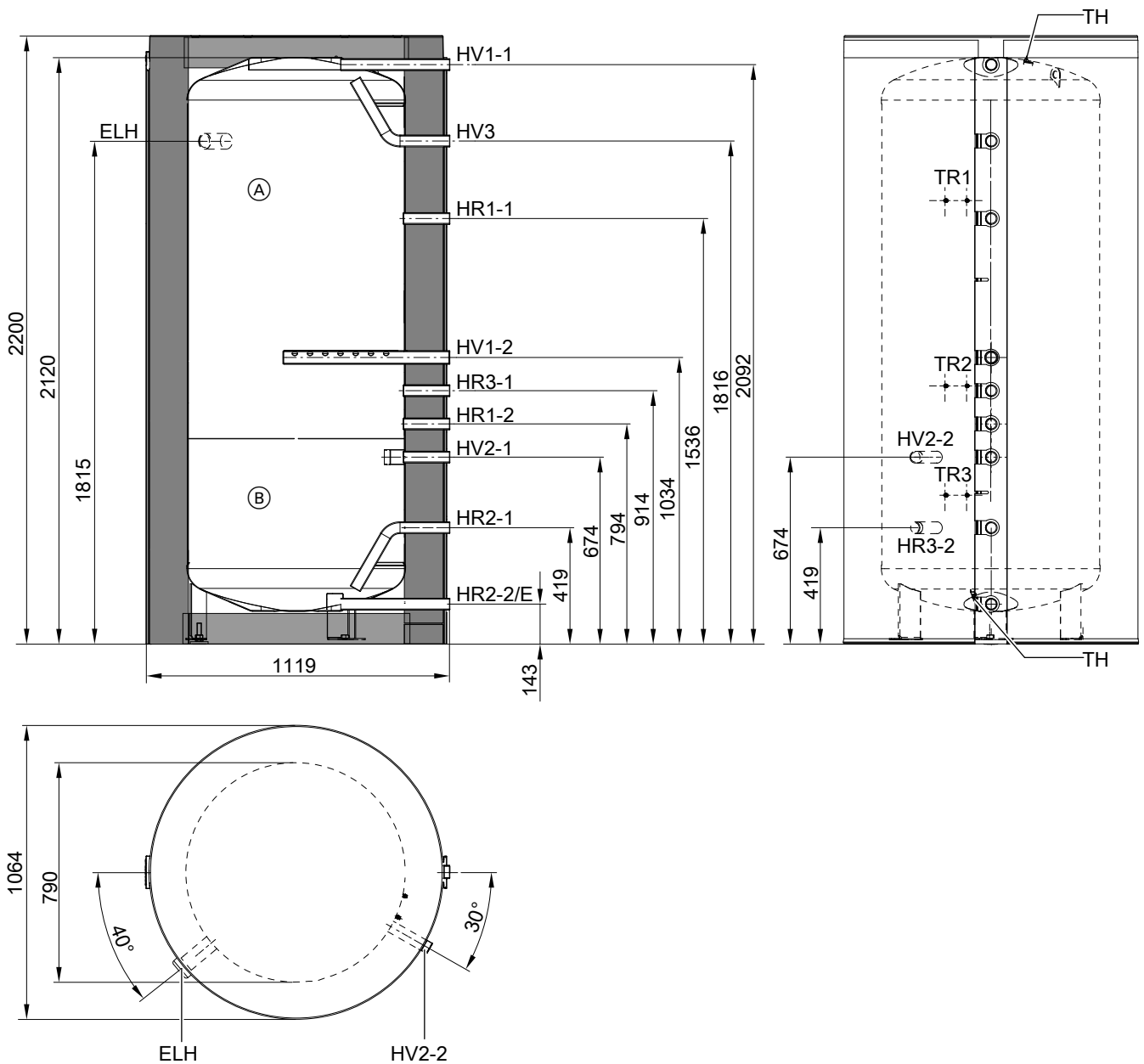
Typ		SVW		
Speicherinhalt		950		
AT: Tatsächlicher Wasserinhalt				
– Trinkwasserzone (oben) für Vitotrans 353		700		
– Heizkreiszone (unten)		250		
Vitotrans 353	Typ	PBSA	PBMA/PBMA-S	PBLA/PBLA-S
In Verbindung mit Vitocal 350-G, Typ				
– BW/BWS 351.B20, Nenn-Wärmeleistung 20,5 kW, B0/W35	min	87	87	87
– BW/BWS 351.B27, Nenn-Wärmeleistung 28,7 kW, B0/W35	min	62	62	62
– BW/BWS 351.B33, Nenn-Wärmeleistung 32,7 kW, B0/W35	min	55	55	55
In Verbindung mit Vitocal 300-A, Typ				
– AWO 302.B25, Nenn-Wärmeleistung 24,5 kW, A7/W35	min	75	75	75
Aufheizzeit Trinkwasserzone bei Erwärmung von 15 auf 55 °C				
In Verbindung mit Vitocal 200-G, Typ				
– BWC 201.B06, Nenn-Wärmeleistung 5,8 kW, B0/W35	min	352	352	352
– BWC 201.B08, Nenn-Wärmeleistung 7,5 kW, B0/W35	min	266	266	266
– BWC 201.B10, Nenn-Wärmeleistung 10,4 kW, B0/W35	min	193	193	193
– BWC 201.B13, Nenn-Wärmeleistung 13,0 kW, B0/W35	min	163	163	163
– BWC 201.B17, Nenn-Wärmeleistung 17,4 kW, B0/W35	min	117	117	117
In Verbindung mit Vitocal 300-G, Typ				
– BWC 301.C06, Nenn-Wärmeleistung 8,6 kW, B0/W35	min	232	232	232
– BWC 301.C12, Nenn-Wärmeleistung 11,4 kW, B0/W35	min	178	178	178
– BWC 301.C16, Nenn-Wärmeleistung 15,9 kW, B0/W35	min	126	126	126
– BW/BWS 301.A21, Nenn-Wärmeleistung 21,2 kW, B0/W35	min	96	96	96
– BW/BWS 301.A29, Nenn-Wärmeleistung 28,8 kW, B0/W35	min	71	71	71
In Verbindung mit Vitocal 350-G, Typ				
– BW/BWS 351.B20, Nenn-Wärmeleistung 20,5 kW, B0/W35	min	98	98	98
– BW/BWS 351.B27, Nenn-Wärmeleistung 28,7 kW, B0/W35	min	70	70	70
– BW/BWS 351.B33, Nenn-Wärmeleistung 32,7 kW, B0/W35	min	61	61	61
In Verbindung mit Vitocal 300-A, Typ				
– AWO 302.B25, Nenn-Wärmeleistung 24,5 kW, A7/W35	min	84	84	84
Aufheizzeit Trinkwasserzone bei Erwärmung von 15 auf 60 °C				
In Verbindung mit Vitocal 200-G, Typ				
– BWC 201.B06, Nenn-Wärmeleistung 5,8 kW, B0/W35	min	392	392	392
– BWC 201.B08, Nenn-Wärmeleistung 7,5 kW, B0/W35	min	294	294	294
– BWC 201.B10, Nenn-Wärmeleistung 10,4 kW, B0/W35	min	215	215	215
– BWC 201.B13, Nenn-Wärmeleistung 13,0 kW, B0/W35	min	181	181	181
– BWC 201.B17, Nenn-Wärmeleistung 17,4 kW, B0/W35	min	130	130	130
In Verbindung mit Vitocal 300-G, Typ				
– BWC 301.C06, Nenn-Wärmeleistung 8,6 kW, B0/W35	min	259	259	259
– BWC 301.C12, Nenn-Wärmeleistung 11,4 kW, B0/W35	min	198	198	198
– BWC 301.C16, Nenn-Wärmeleistung 15,9 kW, B0/W35	min	142	142	142
– BW/BWS 301.A21, Nenn-Wärmeleistung 21,2 kW, B0/W35	min	108	108	108
– BW/BWS 301.A29, Nenn-Wärmeleistung 28,8 kW, B0/W35	min	79	79	79
In Verbindung mit Vitocal 350-G, Typ				
– BW/BWS 351.B20, Nenn-Wärmeleistung 20,5 kW, B0/W35	min	109	109	109
– BW/BWS 351.B27, Nenn-Wärmeleistung 28,7 kW, B0/W35	min	78	78	78
– BW/BWS 351.B33, Nenn-Wärmeleistung 32,7 kW, B0/W35	min	68	68	68
In Verbindung mit Vitocal 300-A, Typ				
– AWO 302.B25, Nenn-Wärmeleistung 24,5 kW, A7/W35	min	91	91	91
Max. anschließbare Nenn-Wärmeleistung einer Wärmepumpe	kW	32,7	32,7	32,7
Dauerleistung bei unten aufgeführtem Heizwasser-Volumenstrom				
In Verbindung mit konventionellen Wärmeerzeugern				
– Bei Trinkwassererwärmung von 10 auf 45 °C und folgenden Heizwasser-Vorlauftemperaturen				
90 °C	kW	81	146	203
	l/h	1980	3600	4980
80 °C	kW	81	146	203
	l/h	1980	3600	4980
70 °C	kW	81	146	203
	l/h	1980	3600	4980
60 °C	kW	61	117	166
	l/h	1500	2880	4080
55 °C	kW	52	100	143
	l/h	1260	2460	3540

Technische Angaben Vitocell 120-E, Typ SVW, 950 I (Fortsetzung)

Typ		SVW		
Speicherinhalt		950		
AT: Tatsächlicher Wasserinhalt				
– Trinkwasserzone (oben) für Vitotrans 353		700		
– Heizkreiszone (unten)		250		
Vitotrans 353	Typ	PBSA	PBMA/PBMA-S	PBLA/PBLA-S
– Bei Trinkwassererwärmung von 10 auf 60 °C und folgenden Heizwasser-Vorlauf temperaturen				
90 °C	kW	108	195	277
	l/h	1860	3360	4800
80 °C	kW	88	164	233
	l/h	1500	2820	4020
70 °C	kW	65	127	181
	l/h	1140	2220	3210
Heizwasser-Volumenstrom für die angegebenen Dauerleistungen		m ³ /h	3,0	3,0
Bereitschaftswärmeaufwand		kWh/24 h	2,48	
Zulässige Temperaturen				
– Heizwasserseitig		°C	95	
– Trinkwasserseitig		°C	95	
Zulässiger Betriebsdruck				
– Heizwasserseitig		bar	3	
		MPa	0,3	
– Trinkwasserseitig		bar	10	
		MPa	1,0	
Abmessungen Heizwasser-Pufferspeicher				
Komplett mit Wärmedämmung				
– Länge (∅)		mm	1064	
– Gesamtbreite		mm	1119	
– Höhe		mm	2200	
Speicherkörper Heizwasser-Pufferspeicher				
– Länge (∅)		mm	790	
– Breite		mm	1062	
– Höhe		mm	2120	
Kippmaß ohne Stellfüße		mm	2140	
Gewicht				
– Heizwasser-Pufferspeicher mit Wärmedämmung		kg	194	
– Heizwasser-Pufferspeicher ohne Wärmedämmung		kg	164	
Anschlüsse Heizwasser-Pufferspeicher				
– Heizwasservorlauf und -rücklauf (Außengewinde)		R	1¼	
– Heizwasservorlauf Ladelanze (Außengewinde)		G	1½	
– Elektro-Heizeinsatz (Innengewinde)		Rp	1½	
Energieeffizienzklasse		B		
Farbe		Vitosilber		

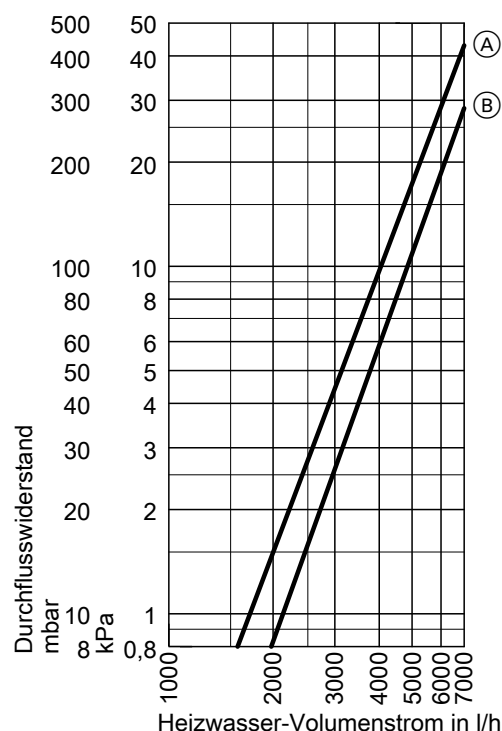
Technische Angaben Vitocell 120-E, Typ SVW, 950 I (Fortsetzung)

Abmessungen



Ⓐ	Trinkwasserzone	HV1-1	Heizwasservorlauf Trinkwasserzone (externer Wärmeerzeuger)
Ⓑ	Heizkreiszone	HV1-2	Heizwasservorlauf Trinkwasserzone (Wärmepumpe an Ladelanze)
E	Entleerung	HV2-1	Heizwasservorlauf Heizkreiszone (Wärmepumpe)
ELH	Elektro-Heizeinsatz	HV2-2	Heizwasservorlauf (Heizkreis)
HR1-1	Heizwasserrücklauf Trinkwasserzone (externer Wärmeerzeuger)	HV3	Heizwasservorlauf (Trinkwassererwärmung Vitotrans 353)
HR1-2	Heizwasserrücklauf 1 (Trinkwassererwärmung Vitotrans 353)	TH	Befestigung für Thermometerfühler oder Befestigung für zusätzlichen Sensor (Klemmbügel)
HR2-1	Heizwasserrücklauf Heizkreiszone (Wärmepumpe)	TR	Klemmsystem zur Befestigung für Tauchtemperatursensoren am Speichermantel: Aufnahmen für 3 Tauchtemperatursensoren pro Klemmsystem
HR2-2	Heizwasserrücklauf (Heizkreis)		
HR3-1	Heizwasserrücklauf Trinkwasserzone (Wärmepumpe)		
HR3-2	Heizwasserrücklauf 2 (Trinkwassererwärmung Vitotrans 353)		

Durchflusswiderstände



- (A) Trinkwasserzone
(B) Heizkreiszone

Planungshinweise

Elektro-Heizeinsatz

Beim Einsatz von Fremdfabrikaten muss der Einschraubheizkörper eine unbeheizte Länge von min. 130 mm haben. Der Elektro-Heizeinsatz muss für den Einsatz in emaillierten Speicher-Wassererwärmern geeignet sein.

Bestimmungsgemäße Verwendung

Das Gerät darf bestimmungsgemäß nur in geschlossenen Systemen gemäß EN 12828 / DIN 1988 bzw. Solaranlagen gemäß EN 12977 unter Berücksichtigung der zugehörigen Montage-, Service- und Bedienungsanleitungen installiert und betrieben werden. Speicher-Wassererwärmer sind ausschließlich für die Bevorratung und Erwärmung von Wasser in Trinkwasserqualität, Heizwasser-Pufferspeicher ausschließlich für Füllwasser in Trinkwasserqualität vorgesehen. Bei Verwendung von Vitotrans 353: Vitotrans 353 ist ausschließlich für Wasser in Trinkwasserqualität entsprechend unserer Angaben in der Viessmann Broschüre „TopTechnik Vitotrans 353 Frischwasser-Module“ vorgesehen.

Sonnenkollektoren sind nur mit vom Hersteller freigegebenen Wärmeträgermedien zu betreiben.

Die bestimmungsgemäße Verwendung setzt voraus, dass eine ortsfeste Installation in Verbindung mit anlagenspezifischen und zugelassenen Komponenten vorgenommen wurde.

Die gewerbliche oder industrielle Verwendung zu einem anderen Zweck, als zur Gebäudeheizung oder Trinkwassererwärmung, gilt als nicht bestimmungsgemäß.

Darüber hinausgehende Verwendung ist vom Hersteller fallweise freizugeben.

Fehlgebrauch des Gerätes bzw. unsachgemäße Bedienung (z. B. durch Öffnen des Gerätes durch den Anlagenbetreiber) ist untersagt und führt zum Haftungsausschluss.

Fehlgebrauch liegt auch vor, wenn Komponenten des Systems in ihrer bestimmungsgemäßen Funktion verändert werden (z. B. durch direkte Trinkwassererwärmung im Kollektor).

Die gesetzlichen Bestimmungen, insbesondere zur Trinkwasserhygiene, sind einzuhalten.

Zubehör Vitotrans 353

Wärmemengenzähler

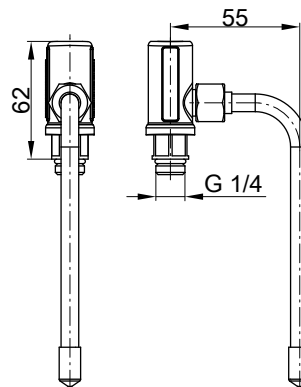
Best.-Nr. ZK02916

- Messung der Heizwasser-Vorlauftemperatur und -Rücklauftemperatur sowie des Volumenstroms (primärseitig)
- Mit Display zur Anzeige von Wärmeleistung, Energiemengen, kumulierte Verbräuche usw.
- Zum Einbau in Vitotrans 353, Typ PZSA und PZMA/PZMA-S

Probeentnahmeventil

Best.-Nr. ZK02909

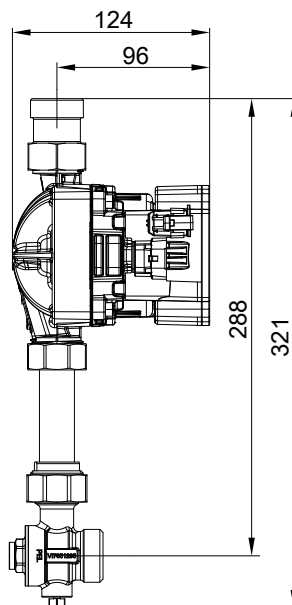
- Beflambares Ventil zur Entnahme von Wasserproben gemäß Trinkwasserverordnung
- Zum Einbau in Vitotrans 353, Typ PBMA/PBMA-S, PBLA/PBLA-S und PZMA/PZMA-S



Zirkulations-Set (zum Vitotrans 353, Typ PBSA)

Best.-Nr. ZK02901

- Zum Einbau in das Frischwasser-Modul.
- Zum Nachrüsten des Frischwasser-Moduls (zur Wandmontage) mit einer Zirkulationspumpe.
- Mit Absperrventil, drehzahl geregelter Hocheffizienz-Umwälzpumpe und Rohrleitung.

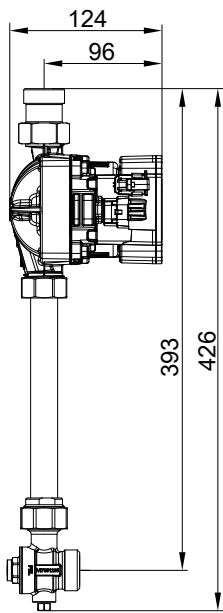


Zirkulations-Set (zum Vitotrans 353, Typ PBMA/PBMA-S und PBLA/PBLA-S)

Best.-Nr. ZK02902

- Zum Einbau in das Frischwasser-Modul.
- Zum Nachrüsten des Frischwasser-Moduls (zur Wandmontage) mit einer Zirkulationspumpe.
- Mit Absperrventil, drehzahl geregelter Hocheffizienz-Umwälzpumpe und Rohrleitung.

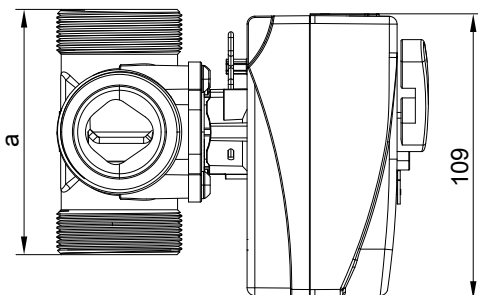
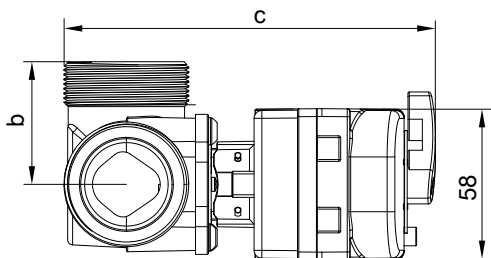
Zubehör Vitotrans 353 (Fortsetzung)



Rücklaufverteiler-Set

- 3-Wege-Umschaltventil zur temperaturabhängigen Einschichtung des Heizwasserrücklaufs in den Heizwasser-Pufferspeicher
- Externe Montage
- Leitungslänge: 3,0 m mit Ader-Endhülsen

Vitotrans 353	Typ	PBSA PZSA	PBMA, PBMA-S PZMA, PZMA-S	PBLA, PBLA-S
Best.-Nr. Rücklaufverteiler-Set		ZK02903	ZK02904	ZK02905
Nennweite	DN	20	25	32
Anschlüsse (Außengewinde)	G	1	1¼	1½
K _{vs} -Wert		7,0	11,0	15,0
Nennspannung	V	230	230	230
Leistungsaufnahme	W	5	5	5
Maße				
a	mm	72	82	94
b	mm	36	41	41
c	mm	133	135	142



Zubehör Vitotrans 353 (Fortsetzung)

Tauchtemperatursensor Pt1000

Best.-Nr. ZK02908

Zur Erfassung einer Temperatur in einer Tauchhülse. Mit Anschlussleitung (5 m lang)

- Zum Schalten des Rücklaufverteiler-Sets mittels Temperatur-Differenzregelung (einer der dazu benötigten Temperatursensoren ist im Lieferumfang des Frischwasser-Moduls enthalten).
- Zum Einbau in den Heizwasser-Pufferspeicher

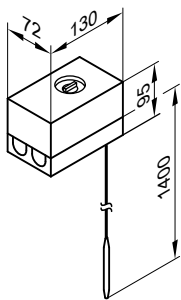


Zubehör Vitocell

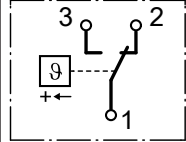
Temperaturregler

Best.-Nr. 7151989

- Mit einem thermostatischen System
- Mit Einstellknopf außen am Gehäuse
- Ohne Tauchhülse
- Mit Hutschiene zum Anbau an den Speicher-Wassererwärmer oder an die Wand



Technische Daten

Anschluss	3-adrige Leitung mit einem Leiterquerschnitt von 1,5 mm ²
Schutzart	IP41 gemäß EN 60529
Einstellbereich	30 bis 60 °C, umstellbar bis 110 °C
Schaltdifferenz	max. 11 K
Schaltleistung	6 (1,5) A 250 V~
Schaltfunktion	Bei steigender Temperatur von 2 auf 3 
DIN-Registernummer	DIN TR 1168

Thermometer, analog

Best.-Nr. 7595765

Zum Einbau in die Wärmedämmung oder das Vorderblech des Speicher-Wassererwärmers

Max. 2 Stück

Elektro-Heizeinsatz-EHE

- Mit Sicherheitstemperaturbegrenzer und Temperaturregler
- Nur einsetzbar bei weichem bis mittelhartem Trinkwasser bis 14 °dH (Härtebereich mittel bis 2,5 mol/m³)

Technische Daten Elektro-Heizeinsatz-EHE in Verbindung mit Heizwasser-Pufferspeicher

		Vitocell 120-E	
Speicherinhalt	l	600	950
Best.-Nr. Elektro-Heizeinsatz-EHE			
– 2/4/6 kW		Z014468	Z014468
– 4/8/12 kW		Z014469	Z014469
Mit Heizeinsatz aufheizbarer Inhalt	l	120	120
Mindestwandabstand zum Einbau des Elektro-Heizeinsatz-EHE			
– 2/4/6 kW	mm	650	650
– 4/8/12 kW	mm	950	950
Aufheizzeit von 10 auf 60 °C mit Elektro-Heizeinsatz-EHE 2/4/6 kW:			
– 2 kW	h	3,5	3,5
– 4 kW	h	1,7	1,7
– 6 kW	h	1,2	1,2
Aufheizzeit von 10 auf 60 °C mit Elektro-Heizeinsatz-EHE 4/8/12 kW:			
– 4 kW	h	1,7	1,7
– 8 kW	h	0,9	0,9
– 12 kW	h	0,6	0,6

Technische Daten Elektro-Heizeinsatz-EHE

Leistungsbereich	kW	max. 6			max. 12		
Nennaufnahme Normalbetrieb/ Schnellaufheizung	kW	2	4	6	4	8	12
Nennspannung		1/N/PE 400 V/50 Hz		3/N/PE 400 V/50 Hz	2/N/PE 400 V/50 Hz		3/N/PE 400 V/ 50 Hz
Nennstrom	A	8,7	17,4	8,7	10,0	20,0	17,3
Gewicht	kg				2		3
Schutzart		IP 45					

Tragehilfe

Zur leichteren Einbringung von Heizwasser-Pufferspeichern.

Best.-Nr. ZK01793

- Für Speicherinhalt 600 und 950 Liter
- Für Heizwasser-Pufferspeicher mit abnehmbarer Wärmedämmung



Technische Änderungen vorbehalten!