



LUFT/WASSER-WÄRMEPUMPE

Für den energieeffizienten Neubau von
Einfamilienhäusern konzipiert:

VITOCAL 200-A



**Energieeffizienz für
den Neubau**

Vitocal 200 nutzt die
Umgebungsluft zum
Heizen und Kühlen
und garantiert höchste
Effizienz in jedem
Betriebszustand.

Vitocal 200-A ist besonders für den Neubau geeignet. Sie nutzt die Umgebungsluft zum Heizen und garantiert höchste Effizienz in jedem Betriebszustand.

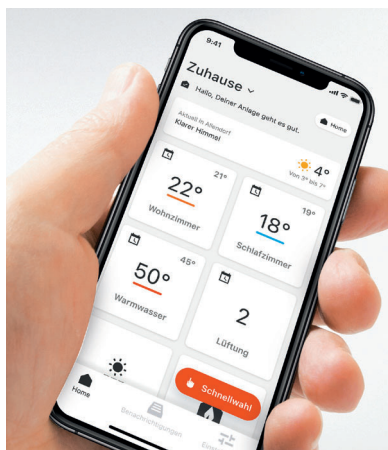


Die Luft/Wasser-Wärmepumpe Vitocal 200-A ist besonders für den energieeffizienten Neubau von Einfamilienhäusern konzipiert. Sie erreicht Vorlauftemperaturen von bis zu 60 °C. An heißen Sommertagen kann sie aber auch reversibel betrieben werden und die Räume kühlen.

Komfortabel ist die Regelung der Wärmepumpe mittels ViCare App und Vitoconnect über das Internet.

Wirtschaftlich durch Invertertechnik

Die Wärmepumpe arbeitet besonders wirtschaftlich im Teillastbetrieb. Dafür nutzt das Gerät die Vorteile des invertergesteuerten Verdichters. Drehzahl geregelt passt er die Leistung der Wärmepumpe dem Wärmebedarf des Gebäudes an und spart zusätzlich noch Strom. Zu einem sparsamen Betrieb tragen auch die drehzahl geregelte Hocheffizienzpumpe und der Gleichstromventilator bei.



Mit Vitoconnect und einem Smartphone ist die Bedienung von Viessmann Heizungsanlagen ein Kinderspiel. Mit der ViCare App können Heizungsanlagen gesteuert werden. Alle Apps sind für mobile Endgeräte mit iOS- oder Android-Betriebssystemen erhältlich.

Heizen und Kühlen – auf Wunsch auch mit Strom aus der Photovoltaik-Anlage

Besonders kostensparend geschieht dies mit selbst erzeugtem Strom aus einer Photovoltaik-Anlage. An Sommertagen produzieren die Solarmodule große Strommengen, die häufig im Haus nicht genutzt werden können und deshalb gegen eine nur geringe Vergütung in das öffentliche Netz eingespeist werden müssten. Dieser solare Überschuss-Strom lässt sich mit der Vitocal 200-A zum Betrieb der Umwälzpumpen für die Gebäudekühlung selbst nutzen.

Montage und Betrieb

Die Monoblockbauweise der Vitocal 200-A erlaubt eine einfache Einbringung und schnelle Installation. Aufstellung und Betrieb sind wohnraumnah möglich, da die Wärmepumpe sehr geräuscharm arbeitet.



Die Vitocal 200-A erfüllt die Anforderungen des EHPA-Gütesiegels.

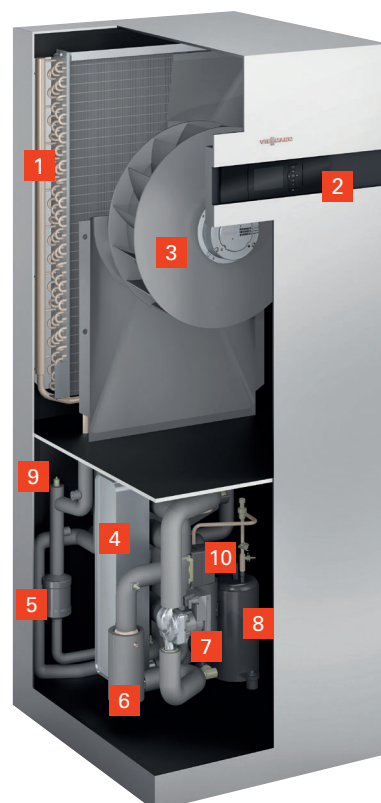


VITOCAL 200-A


- 1 Verdampfer
- 2 Regelung Vitotronic 200 (Typ WO1C)
- 3 Drehzahl geregelter Gleichstrom-Radialventilator
- 4 Verflüssiger
- 5 Filtertrockner
- 6 Heizwasser-Durchlauferhitzer
- 7 Hocheffizienzpumpe
- 8 Leistungsgeregelter Verdichter
- 9 Elektronisches Expansionsventil
- 10 3-Wege-Umschaltventil

VITOCAL 200-A ÜBERZEUGT

- + Leistungsregelung durch DC-Inverter für hohe Effizienz im Teillastbereich sowie exakte Leistungsanpassung an den Wärmebedarf
- + Geringe Betriebskosten bei höchster Effizienz in jedem Betriebspunkt durch innovatives RCD-System (Refrigerant Cycle Diagnostic System) mit elektronischem Expansionsventil (EEV)
- + Geringe Betriebsgeräusche durch Radialventilator, schalloptimierte Gerätekonstruktion und Nachtbetrieb mit reduzierter Lüfterdrehzahl
- + Einfach zu bedienende, integrierte Regelung Vitotronic 200 (Typ WO1C) mit Klartext- und Grafikanzeige – Fernwirktechnik und -überwachung ermöglicht den Anschluss an Vitocom 100 und 300
- + Optimierte Nutzung des selbst erzeugten Stroms von Photovoltaik-Anlagen
- + Integrierte Energiebilanzierung
- + Internetfähig durch Vitoconnect (Zubehör) für Bedienung und Service über Viessmann Apps



Luft/Wasser-Wärmepumpe **VITOCAL 200-A**

Vitocal 200-A	Typ	AWCI-AC 201.A10
Leistungsbereich min/max (A2/W35)	kW	2,9 – 12,4
Leistungsdaten		
Nenn-Wärmeleistung		
Betriebspunkt A7/W35 (nach EN 14511)		7,5
Betriebspunkt A-7/W35 (nach EN 14511)	kW	10,1
Leistungszahl ϵ (COP-Wert) A2/W35	kW	3,6
Leistungszahl ϵ (COP-Wert) A7/W35 (nach EN 14511 bei Nenn-Wärmeleistung)		4,7
Nenn-Kühlleistung		
Betriebspunkt A35/W18 (nach EN 14511)	kW	8,8
Leistungszahl EER bei A35/W18 nach EN 14511		3,2
Maximale Vorlauftemperatur	°C	60
Kältekreis		
Kältemittel		
– Füllmenge	kg	R410A 3,2
– Treibhauspotenzial (GWP) ¹⁾		1924
– CO ₂ -Äquivalent	t	6,2
Abmessungen		
Länge (Tiefe) x Breite x Höhe	mm	800 x 700 x 1850
Gewicht	kg	254
Energieeffizienzklasse ²⁾		A++ / A++



¹⁾ Gestützt auf den 5. Sachstandsbericht des Zwischenstaatlichen Ausschusses für Klimaänderungen (IPCC)

²⁾ Energieeffizienzklasse nach EU-Verordnung Nr. 813/2013 Heizen, durchschnittliche Klimaverhältnisse – Niedertemperaturanwendung (W35)/Mitteltemperaturanwendung (W55)

PRODUKTMERKMALE

- + Reversible Luft/Wasser-Wärmepumpe zum Heizen und Kühlen für die Innenaufstellung
- + Leistungsbereich min/max: 2,9 bis 12,4 kW bei A2/W35
- + Geringe Betriebskosten durch hohen COP-Wert (COP = Coefficient of Performance) nach EN 14511: 4,7 bei A7/W35
- + Vorlauftemperatur: bis 60 °C bei einer Lufteintrittstemperatur von 5 °C
- + Energieeffizienzklasse: A++ / A++