

### Datenblatt

Best.-Nr. und Preise: Siehe Preisliste



- Multivalenter Heizwasser-Pufferspeicher mit integrierter Trinkwassererwärmung
- Bei 750 und 950 l mit eingebauter Heizwendel zum Anschluss an Sonnenkollektoren  
Vitocell 360-M zusätzlich mit Schichtladeeinrichtung

### VITOCELL 340-M

#### Vitopearlwhite

400 l, Typ SVKA  
750 l, Typ SVKC  
950 l, Typ SVKC

#### Vitosilber

750 l, Typ SVKC  
950 l, Typ SVKC

#### Vitographite

400 l, Typ SVKA  
750 l, Typ SVKC  
950 l, Typ SVKC

### VITOCELL 360-M

#### Vitopearlwhite

750 l, Typ SVSB  
950 l, Typ SVSB

#### Vitosilber

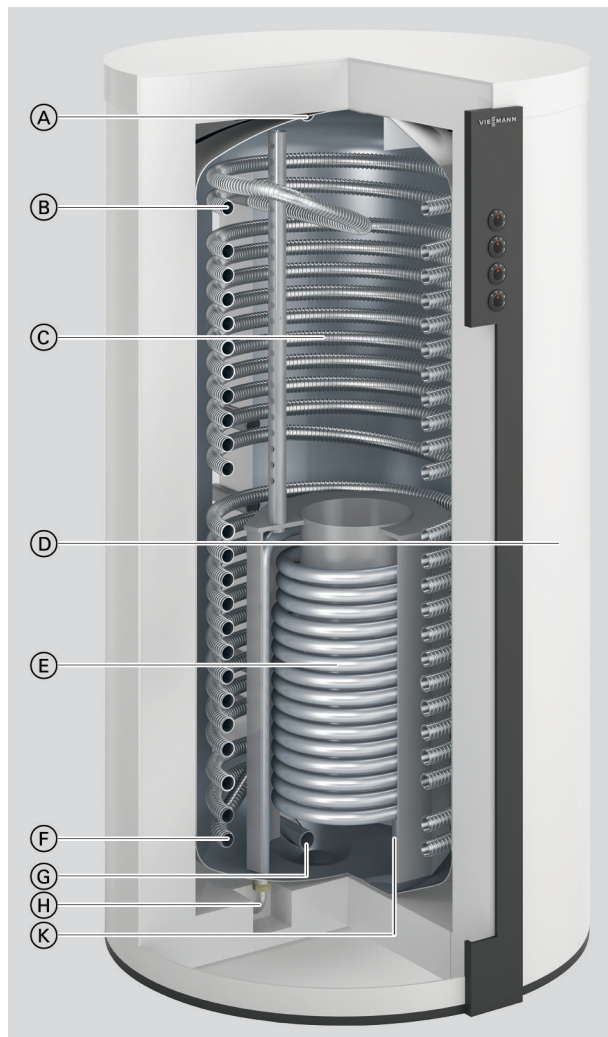
750 l, Typ SVSB  
950 l, Typ SVSB

#### Vitographite

750 l, Typ SVSB  
950 l, Typ SVSB

## Vorteile

### Typ SVSB



- Ⓐ Heizwasservorlauf 1/Entlüftung
- Ⓑ Warmwasser/Zirkulation
- Ⓒ Trinkwasser Wellrohr aus Edelstahl Rostfrei
- Ⓓ Einbauposition Elektro-Heizeinsatz-EHE (Zubehör)
- Ⓔ Schichtladeeinrichtung
- Ⓕ Kaltwasser
- Ⓖ Entleerung
- Ⓗ Heizwasservorlauf/Entlüftung Solaranlage
- Ⓚ Heizwasserrücklauf/Entleerung Solaranlage (verdeckt)

- Vitocell 340-M/360-M — Kombination aus Heizwasser-Pufferspeicher und Speicher-Wassererwärmer
- Für Heizungsanlagen mit mehreren Wärmeerzeugern. Besonders geeignet in Verbindung mit Viessmann Solar-Systemen für Trinkwassererwärmung und Heizungsunterstützung
- Durch Anschlüsse in verschiedenen Höhen ist der Einsatz von verschiedenartigen Wärmeerzeugern, z. B. Festbrennstoffkessel möglich. Die Temperaturschichtung wird nicht beeinflusst.
- Geringer Platzbedarf und Montageaufwand — Trinkwasser- und Pufferspeicher in einem Gerät

- Elastisch und spannungsfrei im Speicherbehälter integriertes Trinkwasser-Wellrohr aus hochlegiertem Edelstahl Rostfrei
- Optimale Ausnutzung der Solarenergie durch gezielte Auskühlung im unteren Bereich über große Wärmetauscherfläche des Trinkwasser-Wellrohrs
- Vitocell 360-M: Die Schichtladeeinrichtung sorgt für die temperaturgerichtete Einschichtung der Solarenergie, dadurch ist solarerwärmtes Trinkwasser schnell verfügbar.

## Auslieferungszustand

### Typ SVKA

Multivalenter Heizwasser-Pufferspeicher mit **400 l** Inhalt:

- Abnehmbare Wärmedämmung
- Ummantelung aus Polystyrol: Vitopearlwhite oder Vitographite
- Stellfüße
- Speicherzelle aus Stahl mit Edelstahlwendel zur Trinkwassererwärmung
- 2 eingeschweißte Tauchhülsen (Innendurchmesser 16 mm) für Speichertemperatursensoren oder Temperaturregler
- 2 Thermometer zum Einbau in die vordere Abdeckleiste
- 1 Klemmbügel für Thermometerfühler oder zusätzliche Temperatursensoren

### Typ SVKC

Multivalenter Heizwasser-Pufferspeicher mit **750 und 950 l** Inhalt:

- Abnehmbare Wärmedämmung
- Ummantelung aus Polystyrol: Vitopearlwhite, Vitosilber oder Vitographite
- Stellfüße
- Speicherzelle aus Stahl mit Edelstahlwendel zur Trinkwassererwärmung
- 3 Klemmsysteme zur Befestigung von Tauchtemperatursensoren am Speichermantel jeweils mit Aufnahmen für 3 Tauchtemperatursensoren
- 2 Thermometer zum Einbau in die vordere Abdeckleiste



## Vorteile (Fortsetzung)

- 3 Klemmbügel für Thermometerfühler oder zusätzliche Temperatursensoren
- Solarentlüftung
- Wärmetauscher zum Anschluss von Sonnenkollektoren

### Typ SVSB

Multivalenter Heizwasser-Pufferspeicher mit **750 und 950 l** Inhalt:

- Abnehmbare Wärmedämmung
- Ummantelung aus Polystyrol: Vitopearlwhite, Vitosilber oder Vito-graphite
- Stellfüße

- Speicherzelle aus Stahl mit Edelstahlwendel zur Trinkwassererwärmung
- Wärmetauscher mit Schichtladeeinrichtung zum Anschluss von Sonnenkollektoren
- 3 Klemmsysteme zur Befestigung von Tauchtemperatursensoren am Speichermantel jeweils mit Aufnahmen für 3 Tauchtemperatursensoren
- 2 Thermometer zum Einbau in die vordere Abdeckleiste
- 3 Klemmbügel für Thermometerfühler oder zusätzliche Temperatursensoren
- Solarentlüftung

## Technische Angaben Typ SVKA

### Dimensionierung von Einbringungsöffnungen

Die tatsächlichen Abmessungen des Speicher-Wassererwärmers können aufgrund von Fertigungstoleranzen geringfügig abweichen.

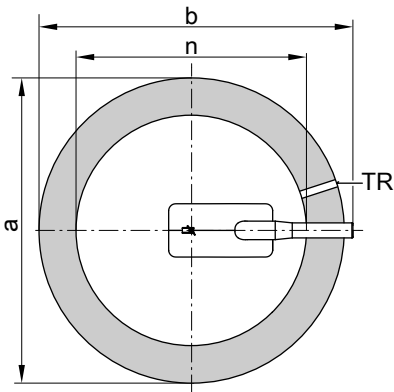
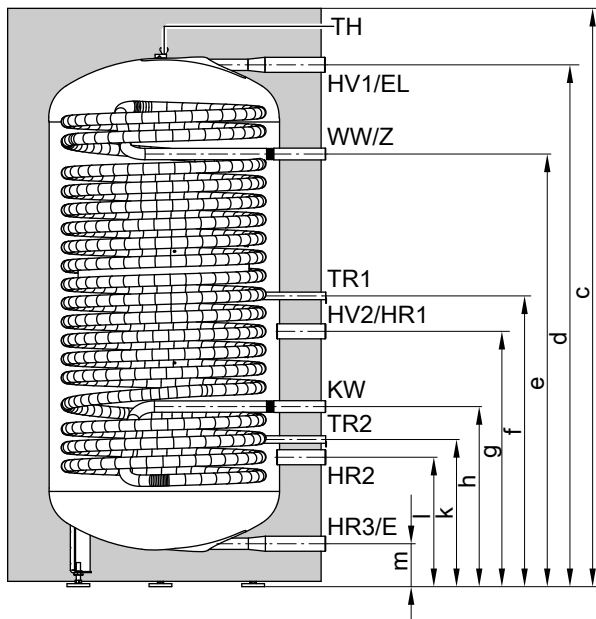
#### Technische Daten

Typ		SVKA
<b>Speicherinhalt</b> (AT: Tatsächlicher Wasserinhalt)	l	<b>400</b>
<b>Inhalt Wärmetauscher Solar</b>	l	—
<b>Inhalt Wärmetauscher Trinkwasser</b>	l	22
<b>Inhalt Heizwasser</b>	l	378
<b>DIN-Registernummer</b>		9W262-10MC/E
<b>Bereitschaftswärmeaufwand</b>	kWh/24 h	1,8
<b>Zulässige Heizwasser-Vorlauftemperatur</b>	°C	110
<b>Zulässiger Betriebsdruck heizwasserseitig</b>	bar MPPa	3 0,3
<b>Abmessungen</b>		
Länge a (∅)		
– Mit Wärmedämmung	mm	859
– Ohne Wärmedämmung	mm	650
Breite b		
– Mit Wärmedämmung	mm	885
– Ohne Wärmedämmung	mm	862
Höhe c		
– Mit Wärmedämmung	mm	1624
– Ohne Wärmedämmung	mm	1506
Kippmaß		
– Ohne Wärmedämmung und Stellfüße	mm	1550
<b>Gewicht</b>		
– Mit Wärmedämmung	kg	125
– Ohne Wärmedämmung	kg	108
<b>Anschlüsse</b> (Außengewinde)		
Heizwasservorlauf und -rücklauf	R	1¼
Kaltwasser/Warmwasser	G	1
<b>Wärmetauscher Trinkwasser-Heizwendel</b>		
Heizfläche	m <sup>2</sup>	5,5
<b>Energieeffizienzklasse</b>		B
<b>Farbe</b>		Vitoppearlwhite oder Vito-graphite

Weitere multivalente Heizwasser-Pufferspeicher ohne Solar-Wärmetauscher: Siehe Datenblatt Vitocell 320-M.

## Technische Angaben Typ SVKA (Fortsetzung)

### Abmessungen Typ SVKA



- HR Heizwasserrücklauf
- HV Heizwasservorlauf
- KW Kaltwasser
- TH Befestigung Thermometerfühler oder Befestigung für zusätzlichen Sensor (Klemmbügel)
- TR Tauchhülse für Speichertemperatursensor und Thermometerfühler
- WW Warmwasser
- Z Zirkulation

### Maße

Speicherinhalt	l		400
Länge (∅) mit Wärmedämmung	a	mm	859
Breite	b	mm	885
Höhe	c	mm	1624
	d	mm	1457
	e	mm	1206
	f	mm	805
	g	mm	705
	h	mm	493
	k	mm	400
	l	mm	350
	m	mm	106
Länge (∅) ohne Wärmedämmung	n	mm	650

- E Entleerung
- EL Entlüftung

### Dauerleistung

Dauerleistung bei Heizwasser-Vorlauftemperatur von 70 °C	kW	16	24
Bei Trinkwassererwärmung von 10 auf 45 °C	l/h	321	582
– Bei Heizwasser-Volumenstrom (gemessen über HV1/HR3)	l/h	259	488
Bei Trinkwassererwärmung von 10 auf 60 °C	l/h	255	405
– Bei Heizwasser-Volumenstrom (gemessen über HV1/HR3)	l/h	338	522

### Hinweis zur Dauerleistung

Bei der Planung mit der angegebenen oder ermittelten Dauerleistung die entsprechende Umwälzpumpe einplanen. Nur falls die Nenn-Wärmeleistung des Wärmeerzeugers  $\geq$  der Dauerleistung ist, wird die angegebene Dauerleistung erreicht.

### Leistungskennzahl $N_L$ nach DIN 4708

Leistungskennzahl $N_L$ bei 70 °C Heizwasser-Vorlauftemperatur	
In Abhängigkeit der zugeführten Wärmeleistung des Heizkessels $Q_D$	
16 kW	3,1
24 kW	3,2

5368782

## Technische Angaben Typ SVKA (Fortsetzung)

- Die Leistungskennzahl  $N_L$  ändert sich mit der Speicherbevorzugungstemperatur  $T_{sp}$ .
- Speicherbevorzugungstemperatur  $T_{sp}$  = Kaltwasser-Einlaufftemperatur + 50 K <sup>+5 K/0 K</sup>

Richtwerte zur Leistungskennzahl  $N_L$

- $T_{sp} = 60\text{ °C} \rightarrow 1,0 \times N_L$
- $T_{sp} = 55\text{ °C} \rightarrow 0,75 \times N_L$
- $T_{sp} = 50\text{ °C} \rightarrow 0,55 \times N_L$
- $T_{sp} = 45\text{ °C} \rightarrow 0,3 \times N_L$

### Kurzzeitleistung während 10 min, bezogen auf die Leistungskennzahl $N_L$

**Kurzzeitleistung** bei 70 °C Heizwasser-Vorlauftemperatur und Trinkwassererwärmung von 10 auf 45 °C

In Abhängigkeit der zugeführten Wärmeleistung des Heizkessels  $Q_D$

16 kW	l/10 min	230
24 kW	l/10 min	240

### Max. Zapfmenge während 10 min, bezogen auf die Leistungskennzahl $N_L$

**Max. Zapfmenge** bei 70 °C Heizwasser-Vorlauftemperatur und Trinkwassererwärmung von 10 auf 45 °C, mit Nachheizung

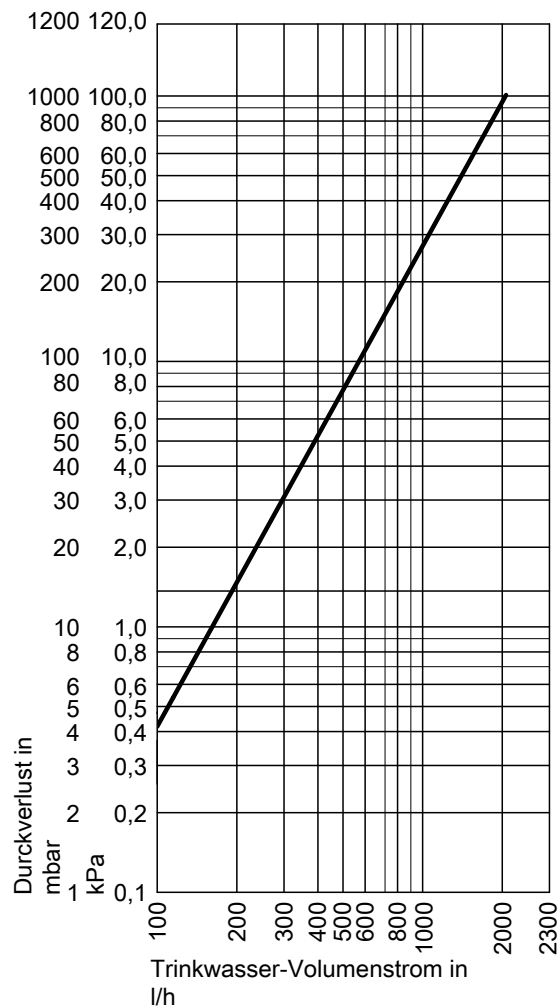
In Abhängigkeit der zugeführten Wärmeleistung des Heizkessels  $Q_D$

16	l/min	23,0
24	l/min	24,0

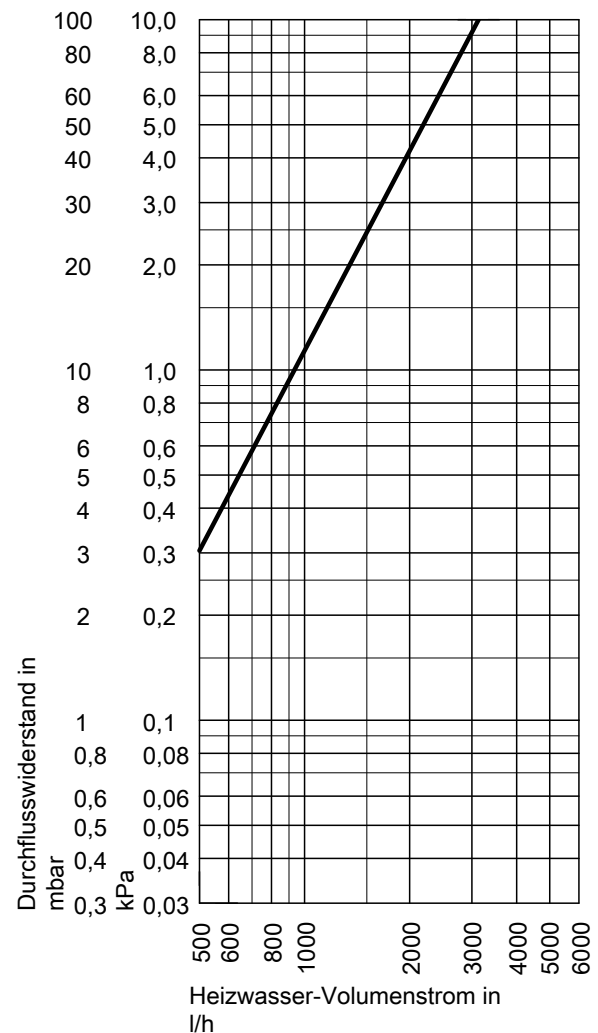
### Zapfbare Wassermenge

<b>Zapfrate bei Speichervolumen auf 60 °C aufgeheizt</b>	l/min	10	20
<b>Zapfbare Wassermenge</b> ohne Nachheizung Wasser mit $t = 45\text{ °C}$ (Mischtemperatur)	l	180	97

### Trinkwasserseitiger Durchflusswiderstand



### Heizwasserseitiger Durchflusswiderstand



## Technische Angaben Typ SVKC, SVSB

### Dimensionierung von Einbringungsöffnungen

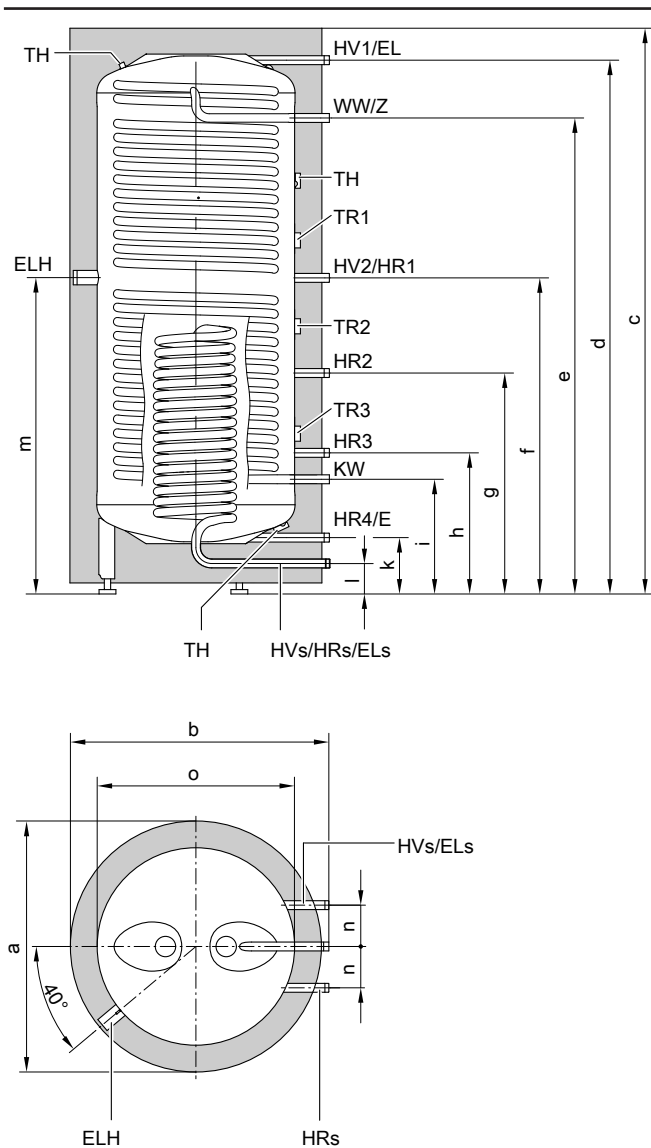
Die tatsächlichen Abmessungen des Speicher-Wassererwärmers können aufgrund von Fertigungstoleranzen geringfügig abweichen.

### Technische Daten

Typ		SVKC		SVSB	
<b>Speicherinhalt</b> (AT: Tatsächlicher Wasserinhalt)	l	750	950	750	950
<b>Inhalt Wärmetauscher Solar</b>	l	12	14	12	14
<b>Inhalt Wärmetauscher Trinkwasser</b>	l	30	30	30	30
<b>Inhalt Heizwasser</b>	l	708	906	708	906
<b>DIN-Registernummer</b>		9W262-10MC/E		9W263-10MC/E	
<b>Zulässige Temperaturen</b>					
– Heizwasserseitig	°C	110		110	
– Trinkwasserseitig	°C	95		95	
– Solarseitig	°C	140		140	
<b>Zulässiger Betriebsdruck</b>					
– Heizwasserseitig	bar	3		3	
	MPa	0,3		0,3	
– Trinkwasserseitig	bar	10		10	
	MPa	1,0		1,0	
– Solarseitig	bar	10		10	
	MPa	1,0		1,0	
<b>Zulässige Gesamtwasserhärte</b>	°dH	20		20	
	mol/m <sup>3</sup>	3,6		3,6	
<b>Abmessungen</b>					
<b>Länge a (∅)</b>					
– Mit Wärmedämmung	mm	1064	1064	1064	1064
– Ohne Wärmedämmung	mm	790	790	790	790
<b>Breite b</b>	mm	1119	1119	1119	1119
<b>Höhe c</b>					
– Mit Wärmedämmung	mm	1900	2200	1900	2200
– Ohne Wärmedämmung	mm	1815	2120	1815	2120
<b>Kippmaß</b>					
– Ohne Wärmedämmung und Stellfüße	mm	1890	2165	1890	2165
<b>Gewicht</b>					
– Mit Wärmedämmung	kg	199	222	208	231
– Ohne Wärmedämmung	kg	171	199	180	208
<b>Anschlüsse (Außengewinde)</b>					
Heizwasservorlauf und -rücklauf	R	1¼	1¼	1¼	1¼
Kaltwasser, Warmwasser	R	1	1	1	1
Heizwasservorlauf und -rücklauf (Solar)	G	1	1	1	1
Entleerung	R	1¼	1¼	1¼	1¼
<b>Wärmetauscher Solar</b>					
Heizfläche	m <sup>2</sup>	1,8	2,1	1,8	2,1
<b>Wärmetauscher Trinkwasser</b>					
Heizfläche	m <sup>2</sup>	6,7	6,7	6,7	6,7
<b>Bereitschaftswärmeaufwand</b>	kWh/24 h	2,25	2,45	2,25	2,45
<b>Volumen-Bereitschaftsteil V<sub>aux</sub></b>	l	346	435	346	435
<b>Volumen-Solarteil V<sub>sol</sub></b>	l	404	515	404	515
<b>Energieeffizienzklasse</b>		—	—	—	—
<b>Farbe</b>		Vitopearlwhite, Vitographite oder Vitosilber			

## Technische Angaben Typ SVKC, SVSB (Fortsetzung)

### Abmessungen Typ SVKC

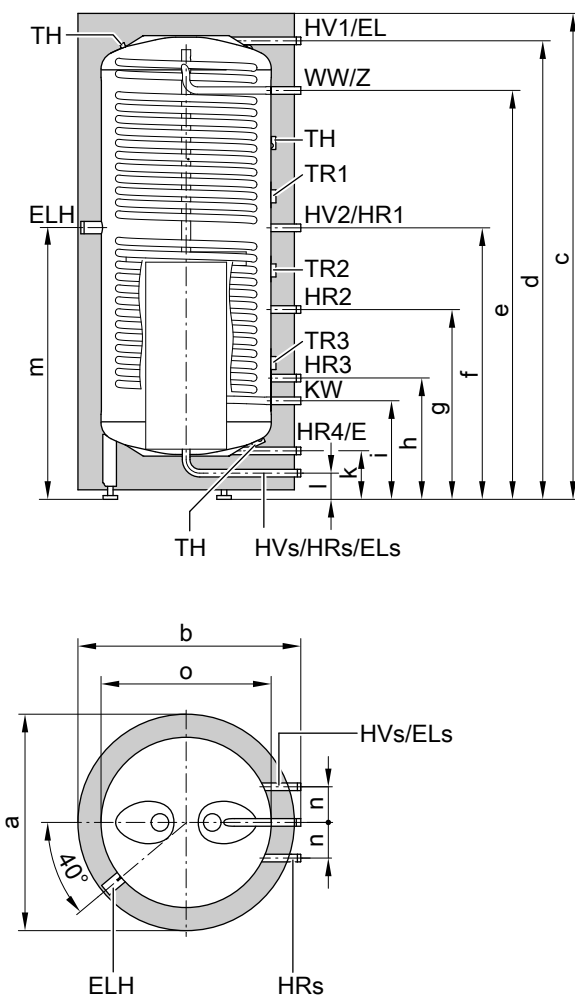


- E Entleerung
- EL Entlüftung
- EL<sub>s</sub> Entlüftung Wärmetauscher Solar
- ELH Elektro-Heizeinsatz (Muffe Rp 1½)
- HR Heizwasserrücklauf
- HR<sub>s</sub> Heizwasserrücklauf Solaranlage
- HV Heizwasservorlauf
- HV<sub>s</sub> Heizwasservorlauf Solaranlage
- KW Kaltwasser
- TH Befestigung Thermometerfühler oder Befestigung für zusätzlichen Sensor (Klemmbügel)
- TR Klemmsystem zur Befestigung von Tauchtemperatursensoren am Speichermantel mit Aufnahmen für 3 Tauchtemperatursensoren pro Klemmsystem
- WW Warmwasser
- Z Zirkulation (Einschraubzirkulation, Zubehör)

### Maße Typ SVKC

Speicherinhalt			750	950
Länge (∅)	a	mm	1064	1064
Breite	b	mm	1119	1119
Höhe	c	mm	1900	2200
	d	mm	1787	2093
	e	mm	1558	1863
	f	mm	1038	1158
	g	mm	850	850
	h	mm	483	483
	i	mm	383	383
	k	mm	145	145
	l	mm	75	75
	m	mm	1009	1135
	n	mm	185	185
Länge ohne Wärmedämmung	o	mm	790	790

### Abmessungen Typ SVSB



- E Entleerung
- EL Entlüftung



## Technische Angaben Typ SVKC, SVSB (Fortsetzung)

EL <sub>s</sub>	Entlüftung Wärmetauscher Solar
ELH	Elektro-Heizeinsatz (Muffe Rp 1½)
HR	Heizwasserrücklauf
HR <sub>s</sub>	Heizwasserrücklauf Solaranlage
HV	Heizwasservorlauf
HV <sub>s</sub>	Heizwasservorlauf Solaranlage
KW	Kaltwasser
TH	Befestigung Thermometerfühler oder Befestigung für zusätzlichen Sensor (Klemmbügel)
TR	Klemmsystem zur Befestigung von Tauchtemperatursensoren am Speichermantel mit Aufnahmen für 3 Tauchtemperatursensoren pro Klemmsystem
WW	Warmwasser
Z	Zirkulation (Einschraubzirkulation, Zubehör)

### Maße Typ SVSB

Speicherinhalt		I	750	950
Länge (∅)	a	mm	1064	1064
Breite	b	mm	1119	1119
Höhe	c	mm	1900	2200
	d	mm	1787	2093
	e	mm	1558	1863
	f	mm	1038	1158
	g	mm	850	850
	h	mm	483	483
	i	mm	383	383
	k	mm	145	145
	l	mm	75	75
	m	mm	1009	1135
	n	mm	185	185
Länge ohne Wärmedämmung	o	mm	790	790

### Dauerleistung

Dauerleistung bei Heizwasser-Vorlauftemperatur von 70 °C	kW	15	22	33
Bei Trinkwassererwärmung von 10 auf 45 °C	l/h	368	540	810
– Heizwasser-Volumenstrom (gemessen über HV <sub>1</sub> /HR <sub>1</sub> )	l/h	252	378	610
Bei Trinkwassererwärmung von 10 auf 60 °C	l/h	258	378	567
– Heizwasser-Volumenstrom (gemessen über HV <sub>1</sub> /HR <sub>1</sub> )	l/h	281	457	836

### Hinweis zur Dauerleistung

Bei der Planung mit der angegebenen oder ermittelten Dauerleistung die entsprechende Umwälzpumpe einplanen. Nur falls die Nenn-Wärmeleistung des Wärmeerzeugers  $\geq$  der Dauerleistung ist, wird die angegebene Dauerleistung erreicht.

### Leistungskennzahl N<sub>L</sub> nach DIN 4708

Speicherinhalt	I	750	950
<b>Leistungskennzahl N<sub>L</sub> bei 70 °C Heizwasser-Vorlauftemperatur</b>			
In Abhängigkeit der zugeführten Wärmeleistung des Heizkessels Q <sub>D</sub>			
15 kW		2,00	3,00
18 kW		2,25	3,20
22 kW		2,50	3,50
27 kW		2,75	4,00
33 kW		3,00	4,60

- Die Leistungskennzahl N<sub>L</sub> ändert sich mit der Speicherbevorratungstemperatur T<sub>sp</sub>.
- Speicherbevorratungstemperatur T<sub>sp</sub> = Kaltwasser-Einlaufftemperatur + 50 K <sup>+5 K/-0 K</sup>

### Richtwerte zur Leistungskennzahl N<sub>L</sub>

- T<sub>sp</sub> = 60 °C → 1,0 × N<sub>L</sub>
- T<sub>sp</sub> = 55 °C → 0,75 × N<sub>L</sub>
- T<sub>sp</sub> = 50 °C → 0,55 × N<sub>L</sub>
- T<sub>sp</sub> = 45 °C → 0,3 × N<sub>L</sub>

### Kurzzeitleistung während 10 min, bezogen auf die Leistungskennzahl N<sub>L</sub>

Speicherinhalt	I	750	950
<b>Kurzzeitleistung bei 70 °C Heizwasser-Vorlauftemperatur und Trinkwassererwärmung von 10 auf 45 °C</b>			
In Abhängigkeit der zugeführten Wärmeleistung des Heizkessels Q <sub>D</sub>			
15 kW	l/10 min	190	230
18 kW	l/10 min	200	236
22 kW	l/10 min	210	246
27 kW	l/10 min	220	262
33 kW	l/10 min	230	280

## Technische Angaben Typ SVKC, SVSB (Fortsetzung)

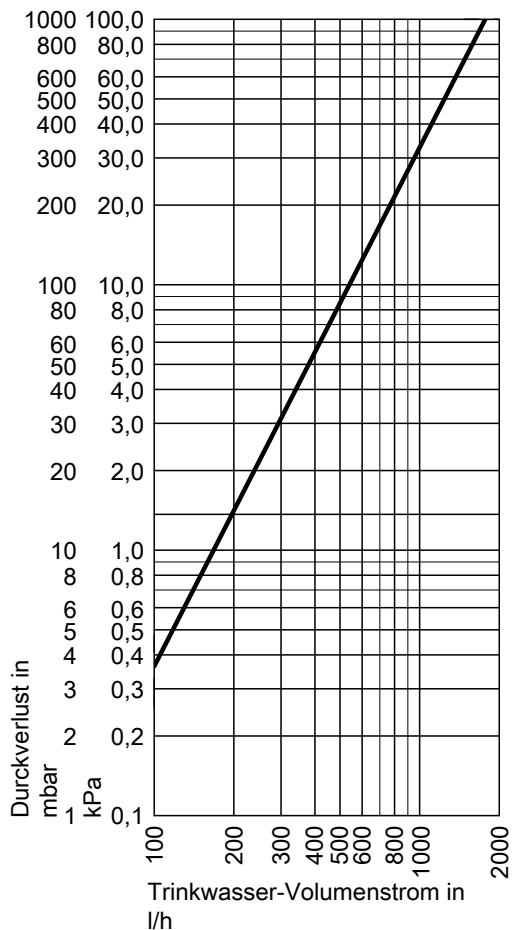
Max. Zapfmenge während 10 min, bezogen auf die Leistungskennzahl  $N_L$

Speicherinhalt	l	750	950
<b>Max. Zapfmenge</b> bei 70 °C Heizwasser-Vorlauftemperatur und Trinkwassererwärmung von <b>10 auf 45 °C</b> , mit Nachheizung			
In Abhängigkeit der zugeführten Wärmeleistung des Heizkessels $Q_D$			
15 kW	l/min	19,0	23,0
18 kW	l/min	20,0	23,6
22 kW	l/min	21,0	24,6
27 kW	l/min	22,0	26,2
33 kW	l/min	23,0	28,0

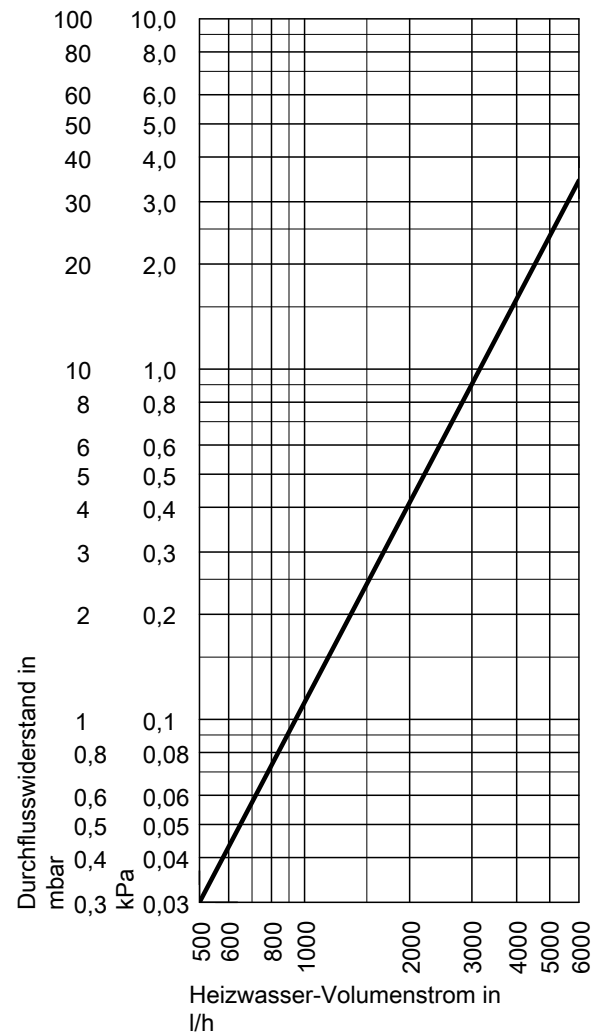
### Zapfbare Wassermenge

Zapfrate bei Speichervolumen auf 60 °C aufgeheizt	l/min	10	20
<b>Zapfbare Wassermenge</b> ohne Nachheizung			
Wasser mit $t = 45$ °C (Mischtemperatur)			
750 l	l	255	190
950 l	l	331	249

### Trinkwasserseitiger Durchflusswiderstand



### Heizwasserseitiger Durchflusswiderstand

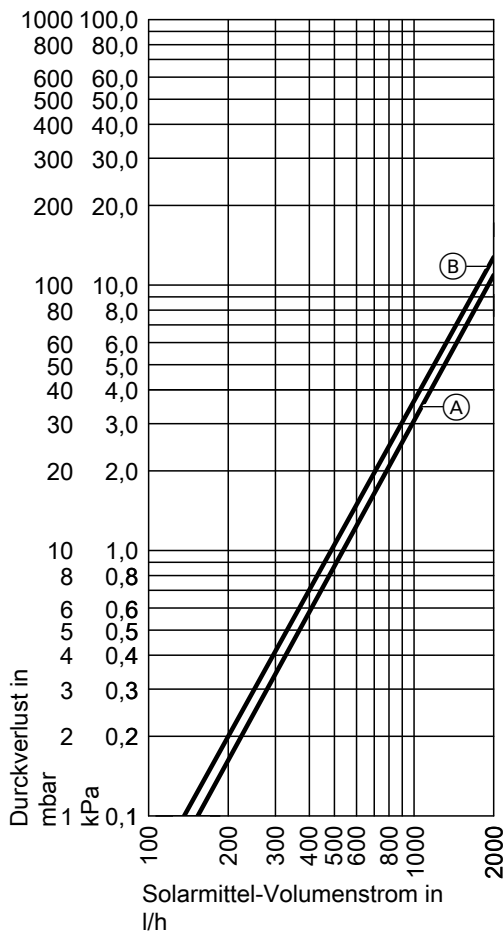


#### Hinweis

Höhere Volumenströme führen zu turbulenten Strömungen und Geräuschbildung.

## Technische Angaben Typ SVKC, SVSB (Fortsetzung)

### Solarseitiger Durchflusswiderstand



- (A) Speichereinhalt 750 l  
(B) Speichereinhalt 950 l

## Planungshinweise

### Heizwasser-Vorlauftemperaturen über 110 °C

Bei diesen Betriebsbedingungen ist entsprechend der DIN 4753 ein bauteilgeprüfter Sicherheitstemperaturbegrenzer in den Speicher-Wassererwärmer einzubauen, der die Temperatur auf 95 °C begrenzt.

### Gewährleistung

Unsere Gewährleistung für Speicher-Wassererwärmer setzt voraus, dass das aufzuheizende Wasser Trinkwasserqualität entsprechend der gültigen Trinkwasser-Verordnung hat und vorhandene Wasseraufbereitungsanlagen mängelfrei arbeiten.

### Wärmeübertragungsfläche

Die korrosionsbeständige, gesicherte Wärmeübertragungsfläche (Trinkwasser/Wärmeträger) entspricht der EN 1717/DIN 1988-100 Ausführung 2.

## Planungshinweise (Fortsetzung)

### Elektro-Heizeinsatz

Beim Einsatz von Fremdfabrikaten muss der Einschraubheizkörper eine unbeheizte Länge von min. 130 mm haben.

### Bestimmungsgemäße Verwendung

Das Gerät darf bestimmungsgemäß nur in geschlossenen Systemen gemäß EN 12828 / DIN 1988 bzw. Solaranlagen gemäß EN 12977 unter Berücksichtigung der zugehörigen Montage-, Service- und Bedienungsanleitungen installiert und betrieben werden. Speicher-Wassererwärmer sind ausschließlich für die Bevorratung und Erwärmung von Wasser in Trinkwasserqualität, Heizwasser-Pufferspeicher ausschließlich für Füllwasser in Trinkwasserqualität vorgesehen. Sonnenkollektoren sind nur mit vom Hersteller freigegebenen Wärmeträgermedien zu betreiben.

Die bestimmungsgemäße Verwendung setzt voraus, dass eine ortsfeste Installation in Verbindung mit anlagenspezifischen und zugelassenen Komponenten vorgenommen wurde.

Die gewerbliche oder industrielle Verwendung zu einem anderen Zweck, als zur Gebäudeheizung oder Trinkwassererwärmung, gilt als nicht bestimmungsgemäß.

Darüber hinausgehende Verwendung ist vom Hersteller fallweise freizugeben.

Fehlgebrauch des Gerätes bzw. unsachgemäße Bedienung (z. B. durch Öffnen des Gerätes durch den Anlagenbetreiber) ist untersagt und führt zum Haftungsausschluss.

Fehlgebrauch liegt auch vor, wenn Komponenten des Systems in ihrer bestimmungsgemäßen Funktion verändert werden (z. B. durch direkte Trinkwassererwärmung im Kollektor).

Die gesetzlichen Bestimmungen, insbesondere zur Trinkwasserhygiene, sind einzuhalten.

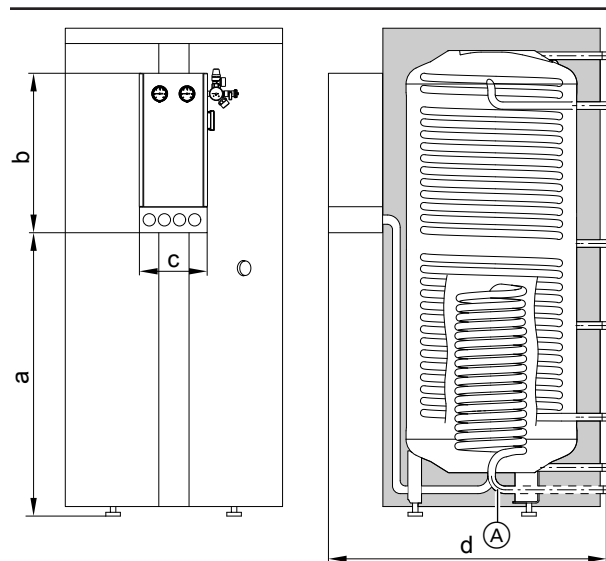
## Zubehör

### Solar-Divicon mit Anschluss-Set

- **Best.-Nr. Z021905**  
Mit Elektronikmodul SDIO/SM1A
- **Best.-Nr. Z021906**  
Mit Vitosolic 100, Typ SD1
- **Best.-Nr. Z021907**  
Ohne Solarregelung

Komplett ausgestattetes Set zur solarkreisseitigen Anbindung an den Wärmetauscher Solar des Heizwasser-Pufferspeichers:

- Solar-Divicon, Typ PS 10 (Pumpstation für den Kollektorkreis) zur Speicheranlage mit drehzahl geregelter Hocheffizienz-Umwälzpumpe
- Vorgefertigte Verrohrung mit Anschlussverschraubungen an den Vitocell
- Ausführungen mit Elektronikmodul SDIO/SM1A, mit Vitosolic 100, Typ SD1 oder ohne Solarregelung



#### Hinweis

Für die Montage der Solar-Divicon werden die Rohrbögen (A) zur Vorderseite des Heizwasser-Pufferspeichers gedreht.

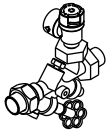
#### Maßtabelle

Speicherinhalt	l	750	950
a	mm	960	960
b	mm	580	580
c	mm	250	250
d	mm	1250	1250
Gewicht Solar-Divicon	kg	7	7

## Zubehör (Fortsetzung)

### Sicherheitsgruppe nach DIN 1988

- **Best.-Nr. 7180662**  
10 bar (1 MPa)
- **AT: Best.-Nr. 7179666**  
6 bar (0,6 MPa)
- DN 20/R 1
- Max. Beheizungsleistung: 150 kW



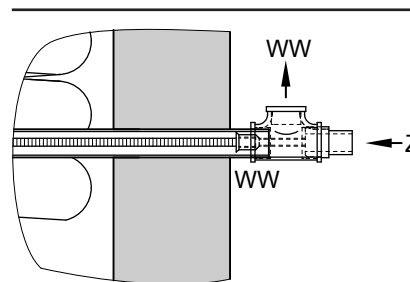
Bestandteile:

- Absperrventil
- Rückflussverhinderer und Prüfstutzen
- Manometeranschluss-Stutzen
- Membran-Sicherheitsventil

### Einschraubzirkulation

**Best.-Nr. 7457484**

Zum Anschluss einer Zirkulationsleitung am Warmwasseranschluss

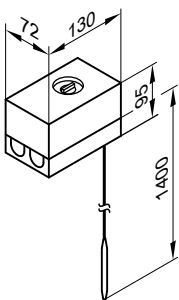


WW Warmwasser  
Z Zirkulation

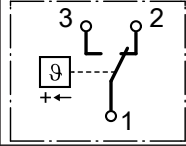
### Temperaturregler

**Best.-Nr. 7151989**

- Mit einem thermostatischen System
- Mit Einstellknopf außen am Gehäuse
- Ohne Tauchhülse
- Mit Hutschiene zum Anbau an den Speicher-Wassererwärmer oder an die Wand



#### Technische Daten

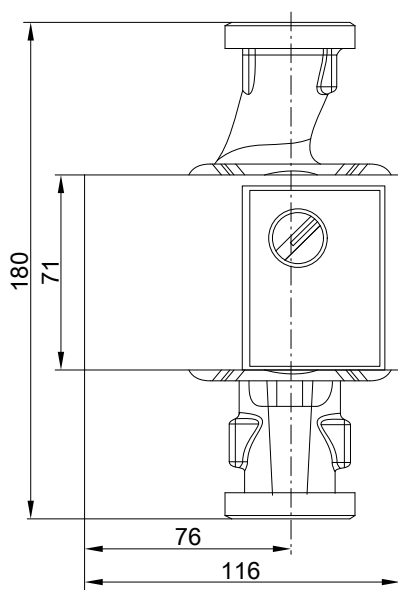
Anschluss	3-adrige Leitung mit einem Leiterquerschnitt von 1,5 mm <sup>2</sup>
Schutzart	IP41 gemäß EN 60529
Einstellbereich	30 bis 60 °C, umstellbar bis 110 °C
Schaltdifferenz	max. 11 K
Schaltleistung	6 (1,5) A 250 V~
Schaltfunktion	Bei steigender Temperatur von 2 auf 3 
DIN-Registernummer	DIN TR 1168

Umwälzpumpe zur Speicherbeheizung

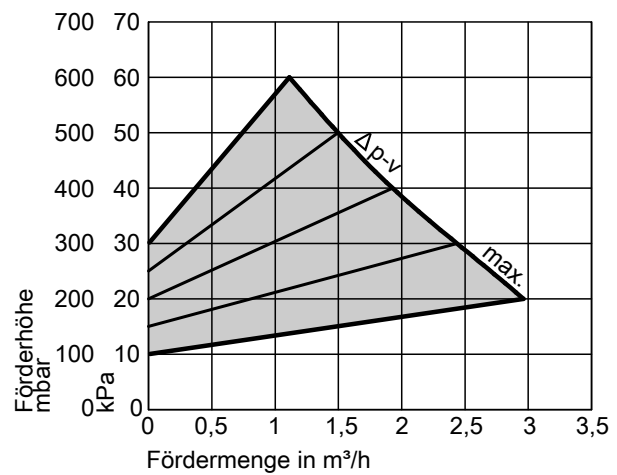
Best.-Nr. 7172611, 7172612, 7172613

Pumpentyp		Yonos PARA 25/6	Yonos PARA 30/6	Stratos 40/1-4
Best.-Nr.		7172611	7172612	7172613
Energieeffizienzindex EEI		≤ 0,2	≤ 0,2	≤ 0,2
Spannung	V~	230	230	230
Leistungsaufnahme	W	3-45	3-45	14-130
Anschluss	G	1½	2	40
Anschlussleitung	m	5,0	5,0	5,0
Für Wärmeerzeuger		Bis 40 kW	Von 40 bis 70 kW	Ab 70 kW

Abmessungen Yonos PARA 25/6, Yonos PARA 30/6

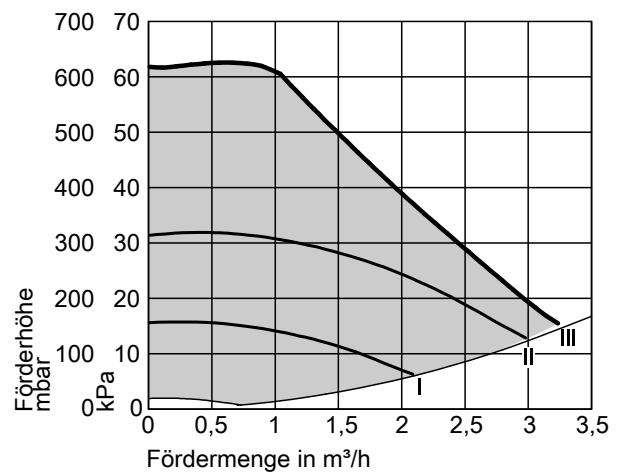
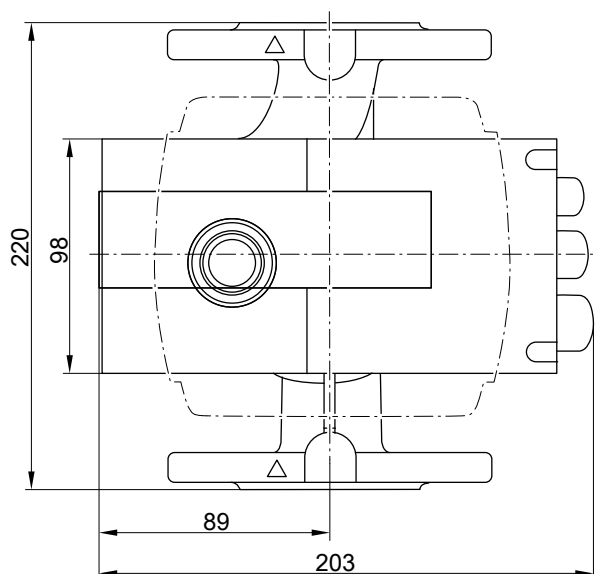


Kennlinien Yonos PARA 25/6, Yonos PARA 30/6



Δp-v (variabel)

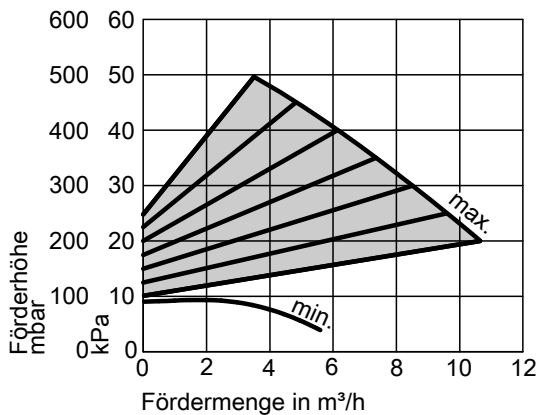
Abmessungen Stratos 40/1-4



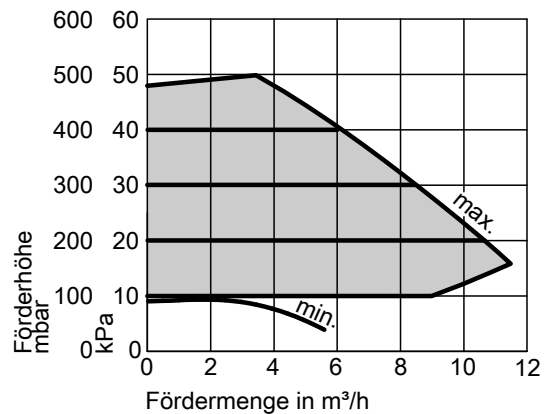
Δp-c (konstant)

## Zubehör (Fortsetzung)

### Kennlinien Stratos 40/1-4



Δp-v (variabel)



Δp-c (konstant)

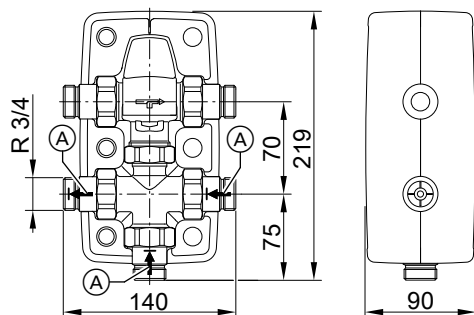
### Einschraubwinkel

Best.-Nr. 7219729

Für den Einbau eines Speichertemperatursensors in den Heizungs-  
vorlauf oder Heizungsrücklauf

### Thermostatisches Zirkulations-Set

Best.-Nr. ZK01284



(A) Rückflussverhinderer

Zur Begrenzung der Warmwasser-Auslauftemperatur in Warmwasseranlagen mit Zirkulationsleitung

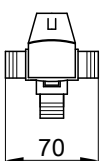
- Thermostatischer Mischautomat mit Bypassleitung
- Integrierte Rückflussverhinderer
- Abnehmbare Wärmedämmschalen

#### Technische Daten

Anschlüsse	R	¾
Gewicht	kg	1,45
Temperaturbereich	°C	35 bis 60
Max. Temperatur des Mediums	°C	95
Betriebsdruck	bar	10
	MPa	1

### Thermostatischer Mischautomat

Best.-Nr. 7438940



Zur Begrenzung der Warmwasser-Auslauftemperatur in Warmwasseranlagen ohne Zirkulationsleitung

#### Technische Daten

Anschlüsse	G	1
Temperaturbereich	°C	35 bis 60
Max. Temperatur des Mediums	°C	95
Betriebsdruck	bar/MPa	10/1,0

## Zubehör (Fortsetzung)

### Thermometer, analog

#### Best.-Nr. 7595765

Zum Einbau in die Wärmedämmung oder das Vorderblech des Speicher-Wassererwärmers

#### Hinweis

Zum Ablesen des Temperaturprofils im Speicher können bis zu 4 Thermometer eingebaut werden (z. B. in Verbindung mit Festbrennstoffkesseln). 2 Thermometer sind im Lieferumfang des Speichers.

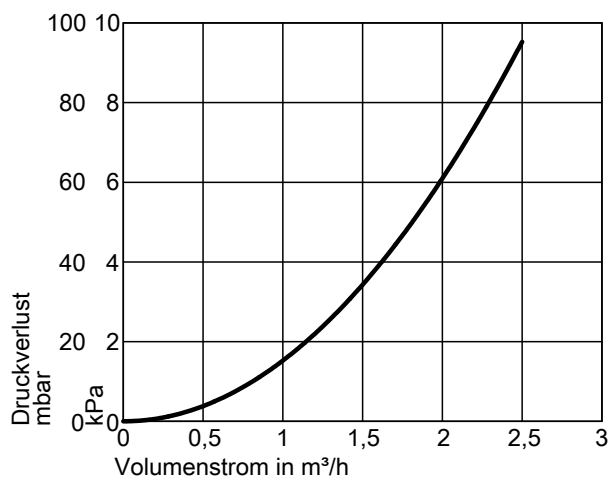
### 3-Wege-Umschaltventil (R 1)

#### Best.-Nr. 7814924

Zum Umschalten zwischen Heizen und Trinkwassererwärmung bei Verwendung **einer** Umwälzpumpe (Sekundärpumpe)

- Mit elektrischem Antrieb
- Anschluss R 1 (Innengewinde)

Druckverlustdiagramm



### Elektro-Heizeinsatz-EHE

- Mit Sicherheitstemperaturbegrenzer und Temperaturregler
- Nur einsetzbar bei weichem bis mittelhartem Trinkwasser bis 14 °dH (Härtebereich mittel bis 2,5 mol/m³)

#### Technische Daten Elektro-Heizeinsatz-EHE in Verbindung mit Vitocell 340-M und Vitocell 360-M

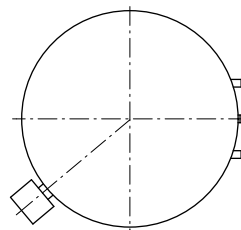
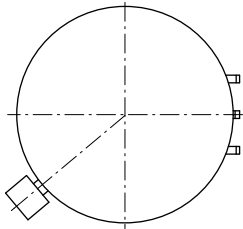
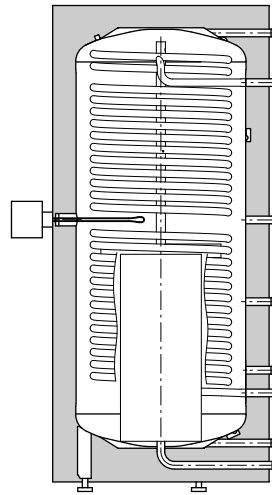
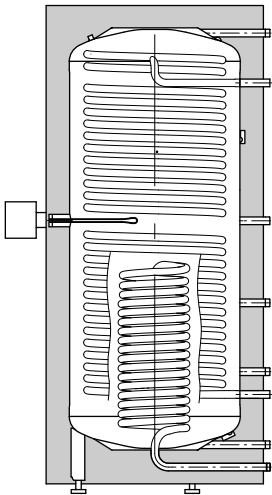
	l	Vitocell 340-M		Vitocell 360-M	
		750	950	750	950
<b>Speicherinhalt</b>					
<b>Best.-Nr. Elektro-Heizeinsatz-EHE</b>		Z014468			
– 2/4/6 kW		Z014469			
– 4/8/12 kW		Z014469			
<b>Mit Heizeinsatz aufheizbarer Inhalt - EHE oben</b>	l	346	435	346	435
<b>Mindestwandabstand zum Einbau des Elektro-Heizeinsatz-EHE</b>					
– 2/4/6 kW	mm	650	650	650	650
– 4/8/12 kW	mm	950	950	950	950
<b>Aufheizzeit von 10 auf 60 °C mit Elektro-Heizeinsatz-EHE 2/4/6 kW:</b>					
– 2 kW	h	10,0	12,6	10,0	12,6
– 4 kW	h	5,0	6,3	5,0	6,3
– 6 kW	h	3,4	4,3	3,4	4,3
<b>Aufheizzeit von 10 auf 60 °C mit Elektro-Heizeinsatz-EHE 4/8/12 kW:</b>					
– 4 kW	h	5,0	6,3	5,0	6,3
– 8 kW	h	2,5	3,2	2,5	3,2
– 12 kW	h	1,7	2,1	1,7	2,1



## Zubehör (Fortsetzung)

### Technische Daten Elektro-Heizeinsatz-EHE

<b>Leistungsbereich</b>	kW	max. 6			max. 12		
<b>Nennaufnahme</b> Normalbetrieb/Schnelllauf- heizung	kW	2	4	6	4	8	12
<b>Nennspannung</b>		1/N/PE 400 V/50 Hz		3/N/PE 400 V/ 50 Hz	2/N/PE 400 V/50 Hz		3/N/PE 400 V/50 Hz
<b>Nennstrom</b>	A	8,7	17,4	8,7	10,0	20,0	17,3
<b>Gewicht</b>	kg	2			3		
<b>Schutzart</b>		IP 45					



Vitocell 340-M, 750 und 950 l mit Elektro-Heizeinsatz-EHE

Vitocell 360-M, 750 und 950 l mit Elektro-Heizeinsatz-EHE

### Tragehilfe

Zur leichteren Einbringung von stehenden Speicher-Wassererwärmern.

#### Best.-Nr. ZK01793

- Für Speicherinhalt 400, 750 und 950 Liter
- Für Speicher-Wassererwärmer mit abnehmbarer Wärmedämmung



Technische Änderungen vorbehalten!

Viessmann Ges.m.b.H.  
A-4641 Steinhaus bei Wels  
Telefon: 07242 62381-110  
Telefax: 07242 62381-440  
[www.viessmann.at](http://www.viessmann.at)

Viessmann Climate Solutions SE  
35108 Allendorf  
Telefon: 06452 70-0  
Telefax: 06452 70-2780  
[www.viessmann.de](http://www.viessmann.de)