

Datenblatt

Best.-Nr. und Preise: Siehe Preisliste



Multivalenter Heizwasser-Pufferspeicher mit integrierter
Trinkwassererwärmung

VITOCELL 320-M, TYP SVHA

Vitopearlwhite

Standard:

750 l, Typ SVHA

910 l, Typ SVHA

Hocheffizient:

750 l, Typ SVHA

910 l, Typ SVHA

Vitographite

Standard:

750 l, Typ SVHA

910 l, Typ SVHA

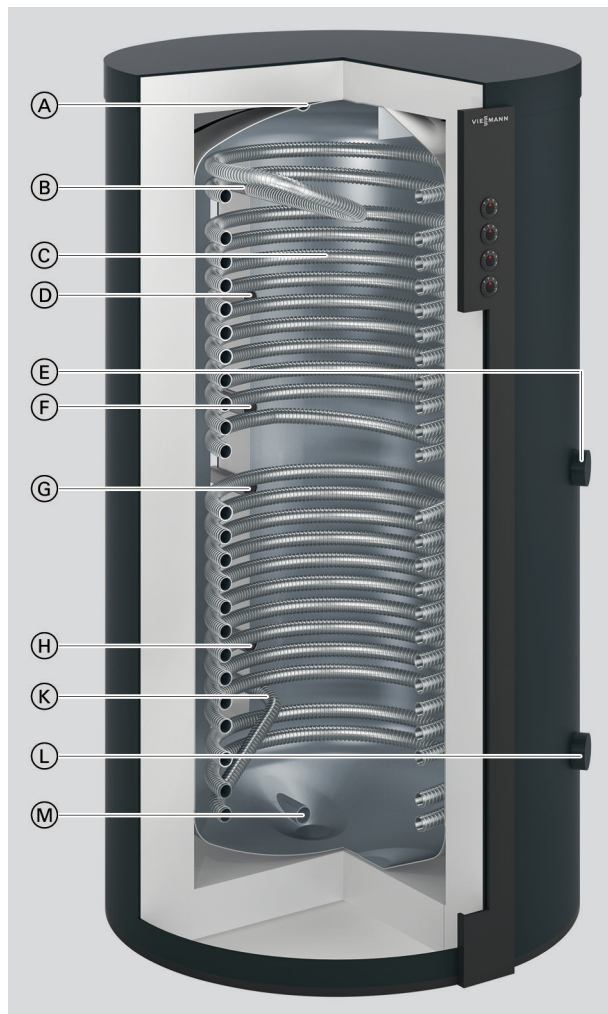
Hocheffizient:

750 l, Typ SVHA

910 l, Typ SVHA

Vorteile

Typ SVHA



- Ⓐ Heizwasservorlauf 1/Entlüftung
- Ⓑ Warmwasser/Zirkulation
- Ⓒ Trinkwasser Wellrohr aus Edelstahl Rostfrei
- Ⓓ Heizwasservorlauf 2
- Ⓔ Einbauposition oberer Elektro-Heizeinsatz-EHE (Zubehör)
- Ⓕ Heizwasservorlauf 3/Heizwasserrücklauf 1
- Ⓖ Heizwasserrücklauf 2
- Ⓗ Heizwasserrücklauf 3
- Ⓚ Kaltwasser
- Ⓛ Einbauposition unterer Elektro-Heizeinsatz-EHE (Zubehör)
- Ⓜ Entleerung

- Vitocell 320-M — Kombination aus Heizwasser-Pufferspeicher und Speicher-Wassererwärmer
- Für Heizungsanlagen mit mehreren Wärmeerzeugern. Besonders geeignet in Verbindung mit Viessmann Holz-Heizsystemen (Vitoligno) für Trinkwassererwärmung und Heizungsunterstützung
- Durch Anschlüsse in verschiedenen Höhen ist der Einsatz von verschiedenartigen Wärmeerzeugern möglich.
- Geringer Platzbedarf und Montageaufwand — Trinkwasser- und Pufferspeicher in einem Gerät

- Elastisch und spannungsfrei im Speicherbehälter integriertes Trinkwasser-Wellrohr aus hochlegiertem Edelstahl Rostfrei
- 2 Elektro-Heizeinsätze (Zubehör): 1 Elektro-Heizeinsatz für die Einbindung von Photovoltaikanlagen und 1 Elektro-Heizeinsatz für die Komfortfunktion im Sommerbetrieb in Verbindung mit Holzheizsystemen.

Auslieferungszustand

Typ SVHA - Standard

- Multivalenter Heizwasser-Pufferspeicher mit **750 l und 910 l** Inhalt:
- Abnehmbare Standard-Wärmedämmung
 - Ummantelung aus Polystyrol: Vitopearlwhite oder Vitographite
 - Stellfüße
 - Speicherzelle aus Stahl mit Edelstahlwendel zur Trinkwassererwärmung
 - 3 Klemmsysteme zur Befestigung von Tauchtemperatursensoren am Speichermantel jeweils mit Aufnahmen für 3 Tauchtemperatursensoren
 - 2 Thermometer zum Einbau in die vordere Abdeckleiste
 - 3 Klemmbügel für Thermometerfühler oder zusätzliche Temperatursensoren

Typ SVHA - Hocheffizient

- Multivalenter Heizwasser-Pufferspeicher mit **750 und 910 l** Inhalt:
- Abnehmbare, hocheffiziente Wärmedämmung
 - Ummantelung aus Polystyrol: Vitopearlwhite oder Vitographite
 - Stellfüße
 - Speicherzelle aus Stahl mit Edelstahlwendel zur Trinkwassererwärmung
 - 3 Klemmsysteme zur Befestigung von Tauchtemperatursensoren am Speichermantel jeweils mit Aufnahmen für 3 Tauchtemperatursensoren
 - 2 Thermometer zum Einbau in die vordere Abdeckleiste
 - 3 Klemmbügel für Thermometerfühler oder zusätzliche Temperatursensoren

Technische Angaben

Dimensionierung von Einbringungsöffnungen

Die tatsächlichen Abmessungen des Speicher-Wassererwärmers können aufgrund von Fertigungstoleranzen geringfügig abweichen.

Hinweis zur Dauerleistung

Bei der Planung mit der angegebenen oder ermittelten Dauerleistung die entsprechende Umwälzpumpe einplanen. Nur falls die Nenn-Wärmeleistung des Wärmereizgebers \geq der Dauerleistung ist, wird die angegebene Dauerleistung erreicht.

Technische Daten

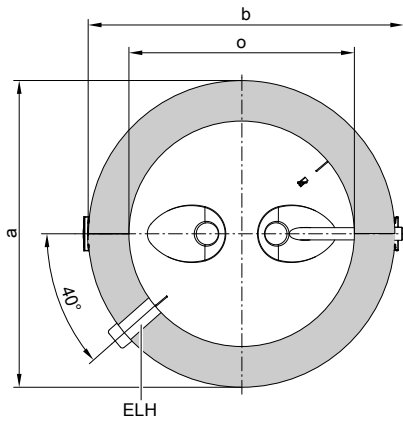
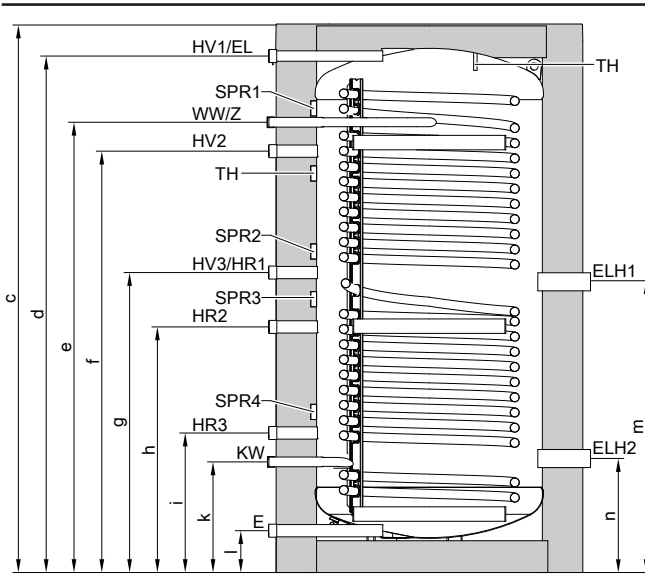
Speicherinhalt (AT: Tatsächlicher Wasserinhalt)	I	750		910	
Wärmedämmung		Standard	Hocheffizient	Standard	Hocheffizient
Inhalt Wärmetauscher Trinkwasser	l	29	29	29	29
Inhalt Heizwasser	l	721	721	881	881
Dauerleistung bei unten aufgeführtem Heizwasser-Volumenstrom					
Heizwasservorlauf 1/Heizwasserrücklauf 1					
– Bei Trinkwassererwärmung von 10 auf 45 °C und folgenden Heizwasser -Vorlauftemperaturen					
90 °C	kW	92,5 ^{*1}		92,5 ^{*1}	
	l/min	37,9 ^{*1}		37,9 ^{*1}	
80 °C	kW	92,5 ^{*1}		92,5 ^{*1}	
	l/min	37,9 ^{*1}		37,9 ^{*1}	
70 °C	kW	84,5		88,3	
	l/min	34,8		36,2	
60 °C	kW	55,9		61,2	
	l/min	22,9		25,1	
55 °C	kW	45,5		49,9	
	l/min	18,7		20,5	
– Bei Trinkwassererwärmung von 10 auf 60 °C und folgenden Heizwasser -Vorlauftemperaturen					
90 °C	kW	96,7		105,7	
	l/min	27,8		30,3	
80 °C	kW	77,0		84,3	
	l/min	22,1		24,2	
70 °C	kW	56,4		60,4	
	l/min	16,3		17,0	
Dauerleistung bei unten aufgeführtem Heizwasser-Volumenstrom					
Heizwasservorlauf 1/Entleerung					
– Bei Trinkwassererwärmung von 10 auf 45 °C und folgenden Heizwasser -Vorlauftemperaturen					
90 °C	kW	92,5 ^{*1}		92,5 ^{*1}	
	l/min	37,9 ^{*1}		37,9 ^{*1}	
80 °C	kW	92,5 ^{*1}		92,5 ^{*1}	
	l/min	37,9 ^{*1}		37,9 ^{*1}	
70 °C	kW	92,5 ^{*1}		92,5 ^{*1}	
	l/min	37,9 ^{*1}		37,9 ^{*1}	
60 °C	kW	92,5		92,5	
	l/min	37,9		37,9	
55 °C	kW	76,5		76,5	
	l/min	31,4		31,4	
– Bei Trinkwassererwärmung von 10 auf 60 °C und folgenden Heizwasser -Vorlauftemperaturen					
90 °C	kW	132,0		92,5 ^{*1}	
	l/min	37,9		37,9 ^{*1}	
80 °C	kW	127,7		127,7	
	l/min	36,7		36,7	
70 °C	kW	93,5		93,5	
	l/min	27,0		27,0	
Heizwasservolumenstrom für die angegebenen Dauerleistungen					
	m ³ /h	3,0		3,0	
Zulässige Temperaturen					
– Heizwasserseitig	°C	110		110	
– Trinkwasserseitig	°C	95		95	
Zulässiger Betriebsdruck					
– Heizwasserseitig	bar	3		3	
	MPa	0,3		0,3	
– Trinkwasserseitig	bar	10		10	
	MPa	1,0		1,0	
Zulässige Gesamtwasserhärte					
	°dH	20		20	
	mol/m ³	3,6		3,6	

Technische Angaben (Fortsetzung)

Speicherinhalt (AT: Tatsächlicher Wasserinhalt)	l	750		910	
		Standard	Hocheffizient	Standard	Hocheffizient
Wärmedämmung					
Abmessungen					
Länge a (∅)					
– Mit Wärmedämmung	mm	1064	1064	1064	1064
– Ohne Wärmedämmung	mm	790	790	790	790
Breite b	mm	1119	1119	1119	1119
Höhe c					
– Mit Wärmedämmung	mm	1900	1970	2200	2275
– Ohne Wärmedämmung	mm	1815	1815	2120	2120
Kippmaß					
– Ohne Wärmedämmung und Stellfüße	mm	1890	1890	2165	2165
Gewicht					
– Mit Wärmedämmung	kg	164	168	187	191
– Ohne Wärmedämmung	kg	138	138	158	158
Anschlüsse (Außengewinde)					
Heizwasservorlauf und -rücklauf	R	1¼	1¼	1¼	1¼
Kaltwasser, Warmwasser	R	1	1	1	1
Entleerung	R	1¼	1¼	1¼	1¼
Wärmetauscher Trinkwasser					
Heizfläche	m ²	6,5	6,5	6,5	6,5
Bereitschaftswärmeaufwand					
	kWh/24 h	2,53	2,25	2,95	2,41
Volumen-Bereitschaftsteil V_{aux}					
	l	346	346	435	435
Energieeffizienzklasse					
		—	—	—	—
Farbe			Vitopearlwhite oder Vitographite		

Technische Angaben (Fortsetzung)

Abmessungen



- ELH1 Oberer Elektro-Heizeinsatz (Muffe Rp 1½)
- ELH2 Unterer Elektro-Heizeinsatz (Muffe Rp 1½)
- HR Heizwasserrücklauf
- HV Heizwasservorlauf
- KW Kaltwasser
- TH Befestigung Thermometerfühler oder Befestigung für zusätzlichen Sensor (Klemmbügel)
- SPR Klemmsystem zur Befestigung von Tauchtemperatursensoren am Speichermantel mit Aufnahmen für 3 Tauchtemperatursensoren pro Klemmsystem
- WW Warmwasser
- Z Zirkulation (Einschraubzirkulation, Zubehör)

- E Entleerung
- EL Entlüftung

Maße

Speicherinhalt		l	750		910	
			Standard	Hocheffizient	Standard	Hocheffizient
Wärmedämmung						
Länge (∅)	a	mm	1064	1064	1064	1064
Breite	b	mm	1119	1119	1119	1119
Höhe	c	mm	1900	1970	2200	2275
	d	mm	1787	1787	2093	2093
	e	mm	1558	1558	1863	1863
	f	mm	1458	1458	1763	1763
	g	mm	1038	1038	1158	1158
	h	mm	850	850	850	850
	i	mm	483	483	483	483
	k	mm	383	383	383	383
	l	mm	145	145	145	145
	m	mm	1009	1009	1035	1035
	n	mm	395	395	395	395
Länge ohne Wärmedämmung	o	mm	790	790	790	790

Technische Angaben (Fortsetzung)

Leistungskennzahl N_L nach DIN 4708

Speicherinhalt	I	750		910	
Leistungskennzahl N_L bei Heizwasser-Vorlauftemperatur		HV1/HR1	HV1/E	HV1/HR1	HV1/E
90°C		>8,0	>8,0	>8,0	>8,0
80°C		>8,0	>8,0	>8,0	>8,0
70°C		6,4	>8,0	6,4	>8,0

Kurzzeitleistung während 10 min, bezogen auf die Leistungskennzahl N_L

Speicherinhalt	I	750		910	
Kurzzeitleistung bei Trinkwassererwärmung von 10 auf 45 °C, mit Nachheizung		HV1/HR1	HV1/E	HV1/HR1	HV1/E
90°C	l/10 min	379 ^{*1}	379 ^{*1}	379 ^{*1}	379 ^{*1}
80°C	l/10 min	350	379 ^{*1}	379 ^{*1}	379 ^{*1}
70°C	l/10 min	305	379 ^{*1}	335	379 ^{*1}

Max. Zapfmenge während 10 min, bezogen auf die Leistungskennzahl N_L

Speicherinhalt	I	750		910	
Max. Zapfmenge bei Trinkwassererwärmung von 10 auf 45 °C, mit Nachheizung		HV1/HR1	HV1/E	HV1/HR1	HV1/E
90°C	l/min	37,9 ^{*1}	> 37,9 ^{*1}	37,9 ^{*1}	37,9 ^{*1}
80°C	l/min	35,0	> 37,9 ^{*1}	37,9 ^{*1}	37,9 ^{*1}
70°C	l/min	30,5	> 37,9 ^{*1}	33,5	37,9 ^{*1}

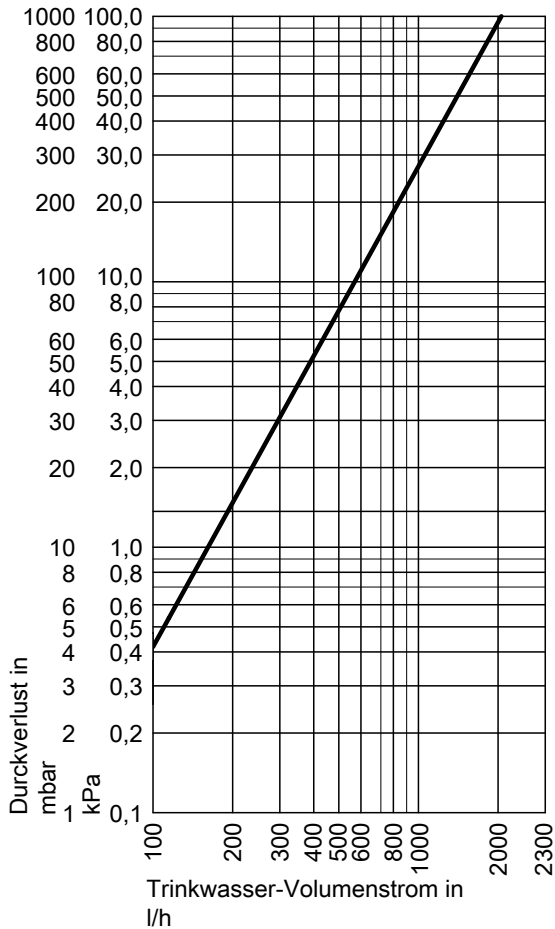
Zapfbare Wassermenge

Zapfrate bei Speichervolumen auf 60 °C aufgeheizt	l/min	10		20	
Zapfbare Wassermenge ohne Nachheizung		HV1/HR1	HV1/E	HV1/HR1	HV1/E
Wasser mit t = 45 °C (Mischtemperatur)					
750 l	l	210	570	100	420
910 l	l	290	680	140	520

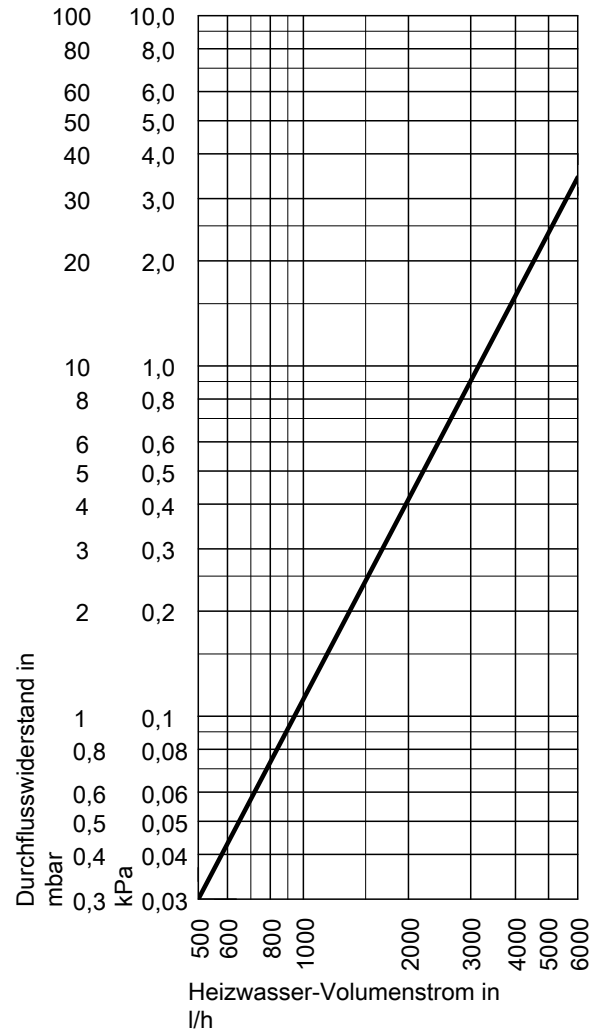
^{*1} Höhere Volumenströme führen zu turbulenten Strömungen und Geräuschbildung.

Technische Angaben (Fortsetzung)

Trinkwasserseitiger Durchflusswiderstand



Heizwasserseitiger Durchflusswiderstand



Planungshinweise

Heizwasser-Vorlauftemperaturen über 110 °C

Bei diesen Betriebsbedingungen ist entsprechend der DIN 4753 ein bauteilgeprüfter Sicherheitstemperaturbegrenzer in den Speicher-Wassererwärmer einzubauen, der die Temperatur auf 95 °C begrenzt.

Gewährleistung

Unsere Gewährleistung für Speicher-Wassererwärmer setzt voraus, dass das aufzuheizende Wasser Trinkwasserqualität entsprechend der gültigen Trinkwasser-Verordnung hat und vorhandene Wasseraufbereitungsanlagen mängelfrei arbeiten.

Wärmeübertragungsfläche

Die korrosionsbeständige, gesicherte Wärmeübertragungsfläche (Trinkwasser/Wärmeträger) entspricht der EN 1717/DIN 1988-100 Ausführung 2.

Planungshinweise (Fortsetzung)

Elektro-Heizeinsatz

Beim Einsatz von Fremdfabrikaten muss der Einschraubheizkörper eine unbeheizte Länge von min. 130 mm haben.

Bestimmungsgemäße Verwendung

Das Gerät darf bestimmungsgemäß nur in geschlossenen Systemen gemäß EN 12828 / DIN 1988 bzw. Solaranlagen gemäß EN 12977 unter Berücksichtigung der zugehörigen Montage-, Service- und Bedienungsanleitungen installiert und betrieben werden. Speicher-Wassererwärmer sind ausschließlich für die Bevorratung und Erwärmung von Wasser in Trinkwasserqualität, Heizwasser-Pufferspeicher ausschließlich für Füllwasser in Trinkwasserqualität vorgesehen. Sonnenkollektoren sind nur mit vom Hersteller freigegebenen Wärmeträgermedien zu betreiben.

Die bestimmungsgemäße Verwendung setzt voraus, dass eine ortsfeste Installation in Verbindung mit anlagenspezifischen und zugelassenen Komponenten vorgenommen wurde.

Die gewerbliche oder industrielle Verwendung zu einem anderen Zweck, als zur Gebäudeheizung oder Trinkwassererwärmung, gilt als nicht bestimmungsgemäß.

Darüber hinausgehende Verwendung ist vom Hersteller fallweise freizugeben.

Fehlgebrauch des Gerätes bzw. unsachgemäße Bedienung (z. B. durch Öffnen des Gerätes durch den Anlagenbetreiber) ist untersagt und führt zum Haftungsausschluss.

Fehlgebrauch liegt auch vor, wenn Komponenten des Systems in ihrer bestimmungsgemäßen Funktion verändert werden (z. B. durch direkte Trinkwassererwärmung im Kollektor).

Die gesetzlichen Bestimmungen, insbesondere zur Trinkwasserhygiene, sind einzuhalten.

Zubehör

Sicherheitsgruppe nach DIN 1988

- **Best.-Nr. 7180662**
10 bar (1 MPa)
- **AT: Best.-Nr. 7179666**
6 bar (0,6 MPa)
- DN 20/R 1
- Max. Beheizungsleistung: 150 kW

Bestandteile:

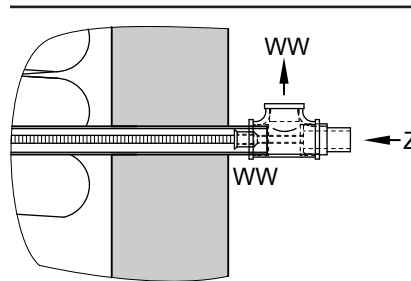
- Absperrventil
- Rückflussverhinderer und Prüfstutzen
- Manometeranschluss-Stutzen
- Membran-Sicherheitsventil



Einschraubzirkulation

Best.-Nr. 7457484

Zum Anschluss einer Zirkulationsleitung am Warmwasseranschluss



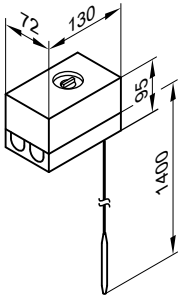
WW Warmwasser
Z Zirkulation

Zubehör (Fortsetzung)

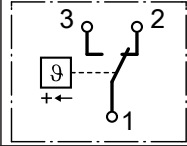
Temperaturregler

Best.-Nr. 7151989

- Mit einem thermostatischen System
- Mit Einstellknopf außen am Gehäuse
- Ohne Tauchhülse
- Mit Hutschiene zum Anbau an den Speicher-Wasserewärmer oder an die Wand



Technische Daten

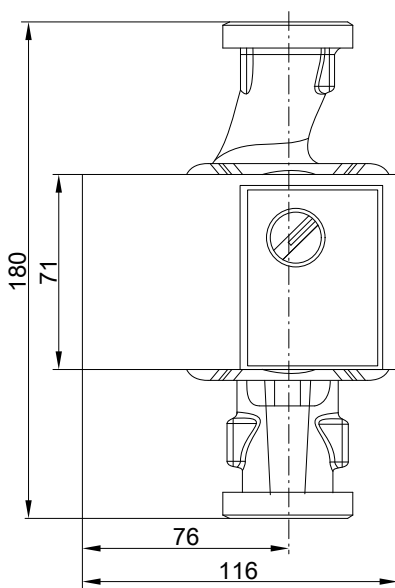
Anschluss	3-adrige Leitung mit einem Leiterquerschnitt von 1,5 mm ²
Schutzart	IP41 gemäß EN 60529
Einstellbereich	30 bis 60 °C, umstellbar bis 110 °C
Schalt Differenz	max. 11 K
Schaltleistung	6 (1,5) A 250 V~
Schaltfunktion	Bei steigender Temperatur von 2 auf 3 
DIN-Registernummer	DIN TR 1168

Umwälzpumpe zur Speicherbeheizung

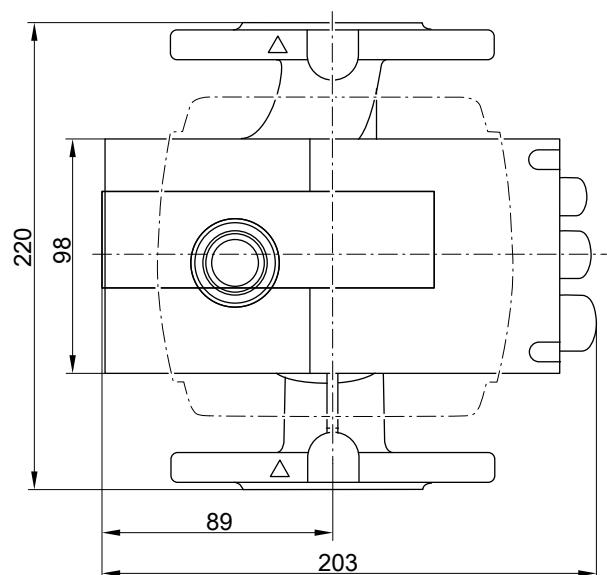
Best.-Nr. 7172611, 7172612, 7172613

Pumpentyp		Yonos PARA 25/6	Yonos PARA 30/6	Stratos 40/1-4
Best.-Nr.		7172611	7172612	7172613
Energieeffizienzindex EEI		≤ 0,2	≤ 0,2	≤ 0,2
Spannung	V~	230	230	230
Leistungsaufnahme	W	3-45	3-45	14-130
Anschluss	G	1½	2	40
Anschlussleitung	m	5,0	5,0	5,0
Für Wärmeerzeuger		Bis 40 kW	Von 40 bis 70 kW	Ab 70 kW

Abmessungen Yonos PARA 25/6, Yonos PARA 30/6

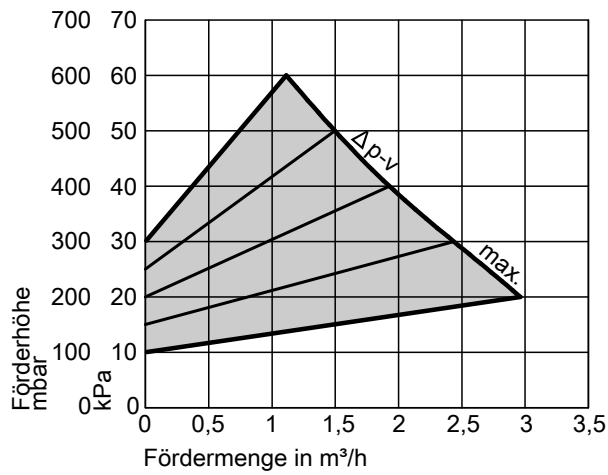


Abmessungen Stratos 40/1-4

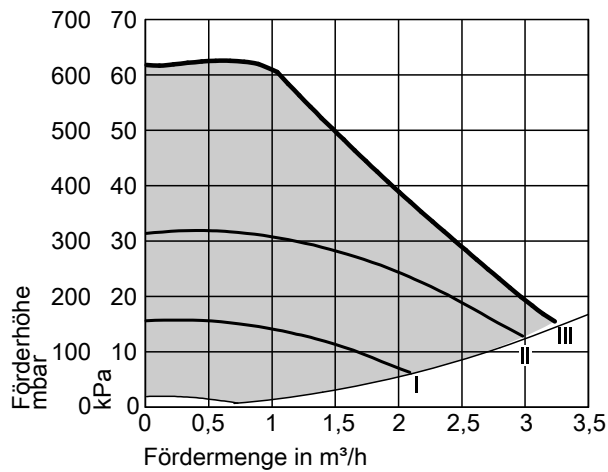


Zubehör (Fortsetzung)

Kennlinien Yonos PARA 25/6, Yonos PARA 30/6

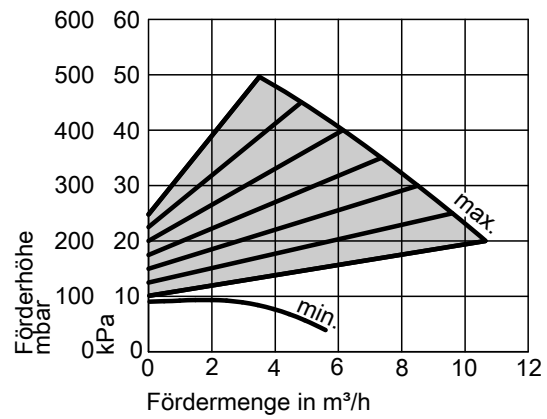


$\Delta p-v$ (variabel)

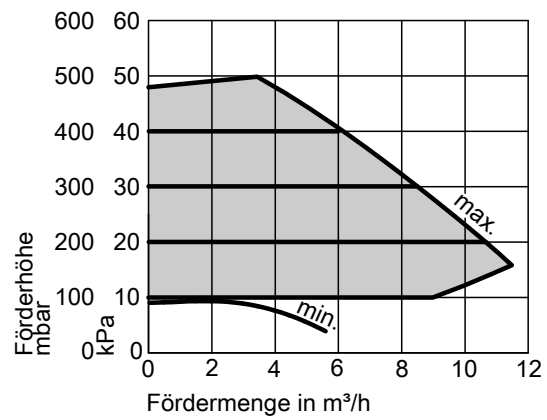


$\Delta p-c$ (konstant)

Kennlinien Stratos 40/1-4



$\Delta p-v$ (variabel)



$\Delta p-c$ (konstant)

Einschraubwinkel

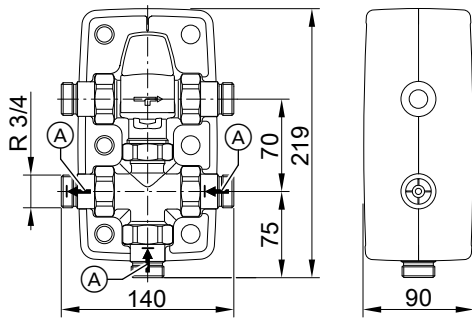
Best.-Nr. 7219729

Für den Einbau eines Speichertemperatursensors in den Heizungs-
vorlauf oder Heizungsrücklauf

Zubehör (Fortsetzung)

Thermostatisches Zirkulations-Set

Best.-Nr. ZK01284



(A) Rückflussverhinderer

Zur Begrenzung der Warmwasser-Auslauftemperatur in Warmwasseranlagen mit Zirkulationsleitung

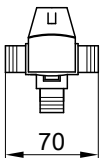
- Thermostatischer Mischautomat mit Bypassleitung
- Integrierte Rückflussverhinderer
- Abnehmbare Wärmedämmschalen

Technische Daten

Anschlüsse	R	¾
Gewicht	kg	1,45
Temperaturbereich	°C	35 bis 60
Max. Temperatur des Mediums	°C	95
Betriebsdruck	bar	10
	MPa	1

Thermostatischer Mischautomat

Best.-Nr. 7438940



Zur Begrenzung der Warmwasser-Auslauftemperatur in Warmwasseranlagen ohne Zirkulationsleitung

Technische Daten

Anschlüsse	G	1
Temperaturbereich	°C	35 bis 60
Max. Temperatur des Mediums	°C	95
Betriebsdruck	bar/MPa	10/1,0

Thermometer, analog

Best.-Nr. 7595765

Zum Einbau in die Wärmedämmung oder das Vorderblech des Speicher-Wassererwärmers

Hinweis

Zum Ablesen des Temperaturprofils im Speicher können bis zu 4 Thermometer eingebaut werden (z. B. in Verbindung mit Festbrennstoffkesseln). 2 Thermometer sind im Lieferumfang des Speichers.

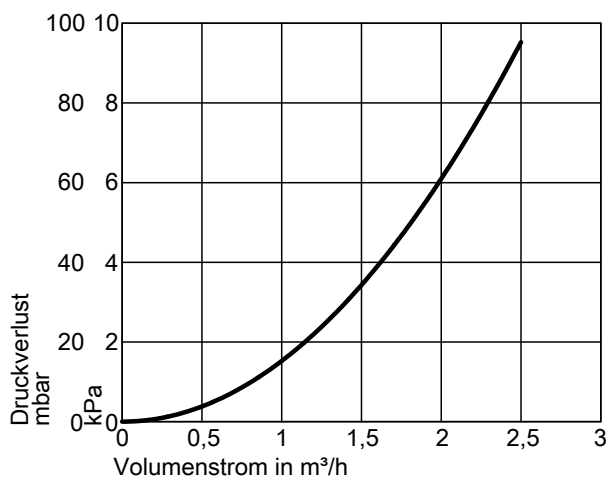
3-Wege-Umschaltventil (R 1)

Best.-Nr. 7814924

Zum Umschalten zwischen Heizen und Trinkwassererwärmung bei Verwendung **einer** Umwälzpumpe (Sekundärpumpe)

- Mit elektrischem Antrieb
- Anschluss R 1 (Innengewinde)

Druckverlustdiagramm



Elektro-Heizeinsatz-EHE

- Mit Sicherheitstemperaturbegrenzer und Temperaturregler
- Nur einsetzbar bei weichem bis mittelhartem Trinkwasser bis 14 °dH (Härtebereich mittel bis 2,5 mol/m³)

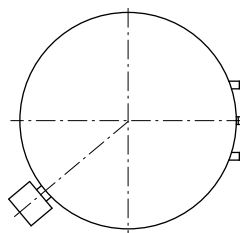
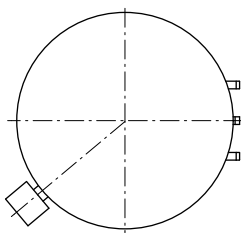
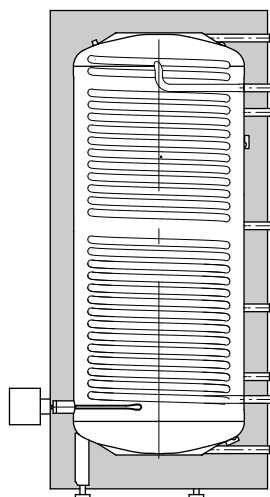
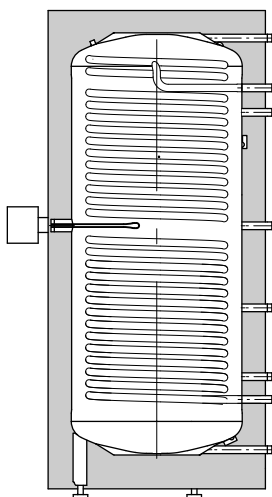
Technische Daten Elektro-Heizeinsatz-EHE in Verbindung mit Vitocell 320-M Standard und Hocheffizient

Vitocell 320-M		Standard		Hocheffizient	
Speicherinhalt	l	750	910	750	910
Best.-Nr. Elektro-Heizeinsatz-EHE					
– 2/4/6 kW		Z014468			
– 4/8/12 kW		Z014469			
Mit Heizeinsatz aufheizbarer Inhalt - EHE oben	l	346	435	346	435
Mindestwandabstand zum Einbau des Elektro-Heizeinsatz-EHE					
– 2/4/6 kW	mm	650	650	650	650
– 4/8/12 kW	mm	950	950	950	950
Aufheizzeit von 10 auf 60 °C mit Elektro-Heizeinsatz-EHE oben					
2/4/6 kW:					
– 2 kW	h	10,1	12,6	10,1	12,6
– 4 kW	h	5,0	6,3	5,0	6,3
– 6 kW	h	3,4	4,2	3,4	4,2
Aufheizzeit von 10 auf 60 °C mit Elektro-Heizeinsatz-EHE oben					
4/8/12 kW:					
– 4 kW	h	5,0	6,3	5,0	6,3
– 8 kW	h	2,5	3,2	2,5	3,2
– 12 kW	h	1,7	2,1	1,7	2,1
Mit Heizeinsatz aufheizbarer Inhalt - EHE unten	l	625	770	625	770
Aufheizzeit von 10 auf 60 °C mit Elektro-Heizeinsatz-EHE unten					
2/4/6 kW:					
– 2 kW	h	18,2	22,4	18,2	22,4
– 4 kW	h	9,1	11,2	9,1	11,2
– 6 kW	h	6,1	7,5	6,1	7,5
Aufheizzeit von 10 auf 60 °C mit Elektro-Heizeinsatz-EHE unten					
4/8/12 kW:					
– 4 kW	h	9,1	11,2	9,1	11,2
– 8 kW	h	4,5	5,6	4,5	5,6
– 12 kW	h	3	3,7	3	3,7

Zubehör (Fortsetzung)

Technische Daten Elektro-Heizeinsatz-EHE

Leistungsbereich	kW	max. 6			max. 12		
Nennaufnahme Normalbetrieb/Schnellauf- heizung	kW	2	4	6	4	8	12
Nennspannung		1/N/PE 400 V/50 Hz		3/N/PE 400 V/ 50 Hz	2/N/PE 400 V/50 Hz		3/N/PE 400 V/50 Hz
Nennstrom	A	8,7	17,4	8,7	10,0	20,0	17,3
Gewicht	kg	2			3		
Schutzart		IP 45					



Vitocell 320-M mit Elektro-Heizeinsatz-EHE oben

Vitocell 320-M mit Elektro-Heizeinsatz-EHE unten

Tragehilfe

Zur leichteren Einbringung von stehenden Speicher-Wassererwärmern.

Best.-Nr. ZK01793

- Für Speicherinhalt 400, 750, 910 und 950 Liter
- Für Speicher-Wassererwärmer mit abnehmbarer Wärmedämmung



Technische Änderungen vorbehalten!

Viessmann Ges.m.b.H.
A-4641 Steinhaus bei Wels
Telefon: 07242 62381-110
Telefax: 07242 62381-440
www.viessmann.at

Viessmann Climate Solutions SE
35108 Allendorf
Telefon: 06452 70-0
Telefax: 06452 70-2780
www.viessmann.de

6192647