

Datenblatt

Best.-Nr. und Preise: siehe Preisliste



- Zur Heizwasserspeicherung in Verbindung mit Solar-Systemen, Wärmepumpen und Festbrennstoffkesseln
- Mit eingebauter Heizwendel zum Anschluss an Sonnenkollektoren
- Vitocell 160-E zusätzlich mit Schichtladeeinrichtung

VITOCELL 140-E

Vitopearlwhite

400 l, Typ SEIA, mit Solar-Divicon

600 l, Typ SEIC

750 l, Typ SEIC

950 l, Typ SEIC

Vitosilber

600 l, Typ SEIC

750 l, Typ SEIC

950 l, Typ SEIC

Vitographite

600 l, Typ SEIC

750 l, Typ SEIC

950 l, Typ SEIC

VITOCELL 160-E

Vitopearlwhite

750 l, Typ SESB

950 l, Typ SESB

Vitosilber

750 l, Typ SESB

950 l, Typ SESB

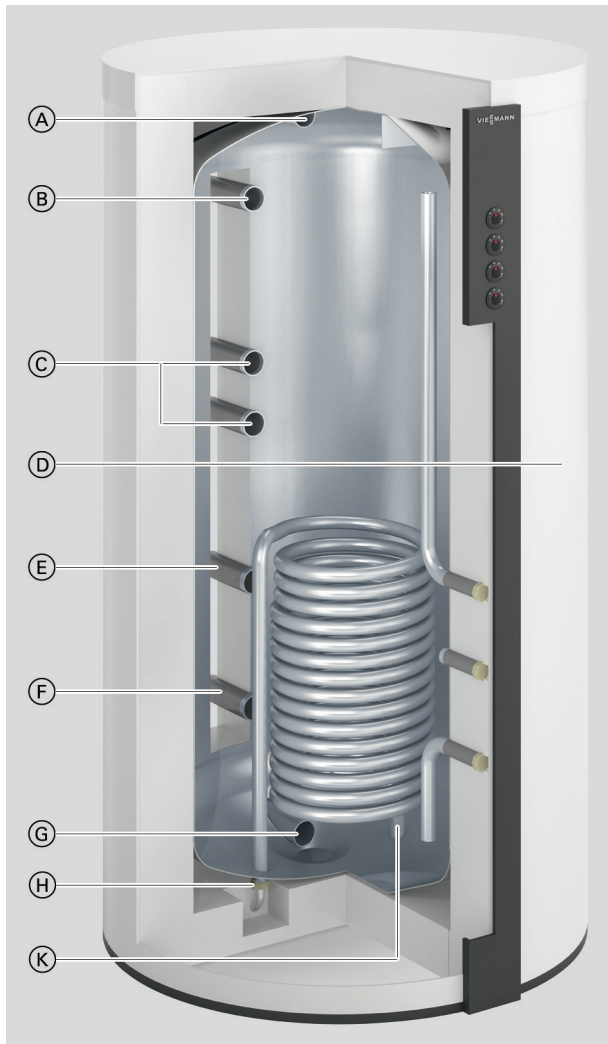
Vitographite

750 l, Typ SESB

950 l, Typ SESB

Vorteile

Typ SEIC 750 I



- Ⓐ Heizwasservorlauf 1/Entlüftung
- Ⓑ Heizwasservorlauf 2
- Ⓒ Heizwasservorlauf 3/Heizwasserrücklauf 1
- Ⓓ Einbauposition Elektro-Heizeinsatz-EHE (Zubehör)
- Ⓔ Heizwasserrücklauf 2
- Ⓕ Heizwasserrücklauf 3
- Ⓖ Heizwasserrücklauf 4/Entleerung
- Ⓗ Heizwasservorlauf/Entlüftung Solaranlage
- Ⓚ Heizwasserrücklauf/Entleerung Solaranlage

- Vielseitig einsetzbar in Heizsystemen mit mehreren Wärmeerzeugern und Wärmeverbrauchern durch mehrere Vorlauf- und Rücklaufanschlüsse sowie zusätzliche Anschlüsse für Mess-Stellen. Besonders geeignet in Verbindung mit Solar-Systemen, Wärmepumpen und Festbrennstoffkesseln
- Geringe Wärmeverluste durch hochwertige Rundum-Wärmedämmung

- Frischwasser-Modul Vitotrans 353, zur hygienischen Trinkwassererwärmung nach dem Durchlauferhitzer-Prinzip, zur Montage an den Speicher als Zubehör lieferbar
- Pumpstation für den Kollektorkreis (Solar-Divicon mit Anschluss-Set) zur einfachen Montage an den Speicher als Zubehör lieferbar (bei Vitocell 140-E mit 400 I Inhalt im Lieferumfang)
- Vitocell 160-E zusätzlich mit Schichtladeeinrichtung

Auslieferungszustand

Typ SEIA

Heizwasser-Pufferspeicher mit **400 I** Inhalt:

- Abnehmbare Wärmedämmung
- Ummantelung aus Polystyrol: Vitoppearlwhite
- Stellfüße
- Speicherzelle aus Stahl mit Heizwendel zum Anschluss an Sonnenkollektoren
- 3 eingeschweißte Tauchhülsen für Speichertemperatursensoren oder Temperaturregler
- 1 Klemmbügel für Thermometerfühler oder zusätzliche Temperatursensoren
- Solar-Divicon mit drehzahl geregelter Hocheffizienz-Umwälzpumpe und Anschluss-Set

Typ SEIC

Heizwasser-Pufferspeicher mit **600, 750 und 950 I** Inhalt:

- Abnehmbare Wärmedämmung
- Ummantelung aus Polystyrol: Vitoppearlwhite, Vitosilber oder Vitographite
- Stellfüße
- Speicherzelle aus Stahl mit Heizwendel und Schichtladeeinrichtung zum Anschluss an Sonnenkollektoren
- 5 Klemmsysteme zur Befestigung von Tauchtemperatursensoren am Speichermantel jeweils mit Aufnahmen für 3 Tauchtemperatursensoren
- 3 Klemmbügel für Thermometerfühler oder zusätzliche Temperatursensoren
- Solarentlüftung

Vorteile (Fortsetzung)

Typ SESB

Heizwasser-Pufferspeicher mit **750 und 950 l** Inhalt:

- Abnehmbare Wärmedämmung
- Ummantelung aus Polystyrol: Vitopearlwhite, Vitosilber oder Vito-graphite
- Stellfüße
- Speicherzelle aus Stahl mit Heizwendel und Schichtladeeinrichtung zum Anschluss an Sonnenkollektoren
- 5 Klemmsysteme zur Befestigung von Tauchtemperatursensoren am Speichermantel jeweils mit Aufnahmen für 3 Tauchtemperatursensoren
- 3 Klemmbügel für Thermometerfühler oder zusätzliche Temperatursensoren
- Solarentlüftung

Technische Angaben

Dimensionierung von Einbringungsöffnungen

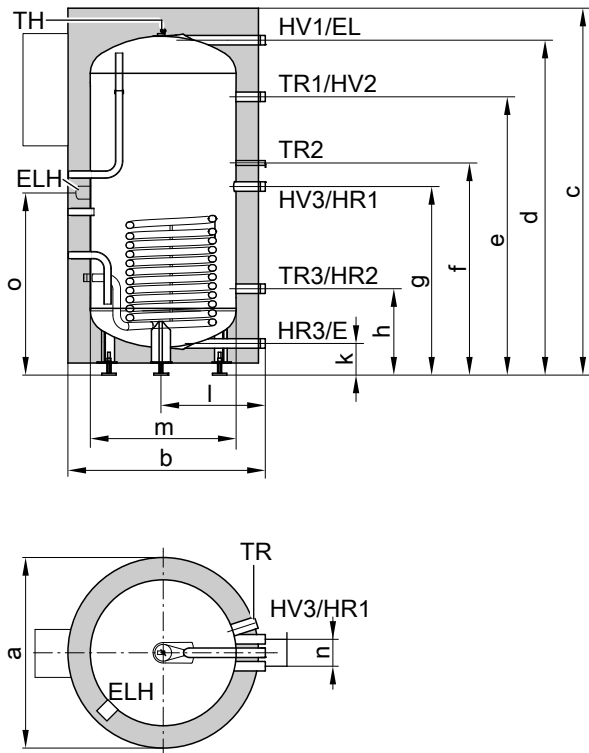
Die tatsächlichen Abmessungen des Speicher-Wassererwärmers können aufgrund von Fertigungstoleranzen geringfügig abweichen.

Technische Daten

Typ		SEIA	SEIC			SESB	
Speicherinhalt (AT: Tatsächlicher Wasserinhalt)	l	400	600	750	950	750	950
Inhalt Wärmetauscher Solar	l	10,5	12	12	14	12	14
Inhalt Heizwasser	l	389,5	588	738	936	738	936
DIN-Registernummer		0264/07E			0265/07E		
Zulässige Temperaturen							
– Heizwasserseitig	°C		110			110	
– Solarseitig	°C		140			140	
Zulässiger Betriebsdruck							
– Heizwasserseitig	bar		3			3	
	MPa		0,3			0,3	
– Solarseitig	bar		10			10	
	MPa		1,0			1,0	
Abmessungen							
Länge a (∅)							
– Mit Wärmedämmung	mm	859	1064	1064	1064	1064	1064
– Ohne Wärmedämmung	mm	650	790	790	790	790	790
Breite b							
– Mit Wärmedämmung	mm	1089	1119	1119	1119	1119	1119
– Ohne Wärmedämmung	mm	863	1042	1042	1042	1042	1042
Höhe c							
– Mit Wärmedämmung	mm	1617	1645	1900	2200	1900	2200
– Ohne Wärmedämmung	mm	1506	1520	1814	2120	1814	2120
Kippmaß							
– Ohne Wärmedämmung und Stellfüße	mm	1550	1630	1890	2195	1890	2195
Gewicht							
– Mit Wärmedämmung	kg	154	135	159	182	168	193
– Ohne Wärmedämmung	kg	137	112	131	150	140	161
Anschlüsse (Außengewinde)							
Heizwasservorlauf und -rücklauf	R	1¼	2	2	2	2	2
Heizwasservorlauf und -rücklauf (Solar)	G	1	1	1	1	1	1
Wärmetauscher Solar							
Heizfläche	m ²	1,5	1,8	1,8	2,1	1,8	2,1
Bereitschaftswärmeaufwand	kWh/24 h	1,80	2,10	2,25	2,45	2,25	2,45
Volumen-Bereitschaftsteil V_{aux}	l	210	230	380	453	380	453
Volumen-Solarteil V_{sol}	l	190	370	370	497	370	497
Energieeffizienzklasse		B	—	—	—	—	—
Farbe							
– Vitocell 140-E		Vitopearlwhite	Vitosilber, Vitopearlwhite oder Vitographite			—	
– Vitocell 160-E		—	—			Vitosilber, Vitopearlwhite oder Vitographite	

Technische Angaben (Fortsetzung)

Abmessungen Typ SEIA, 400 l Inhalt

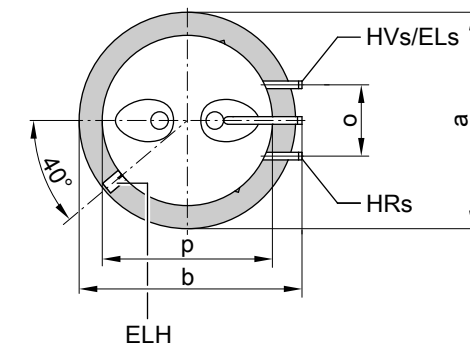
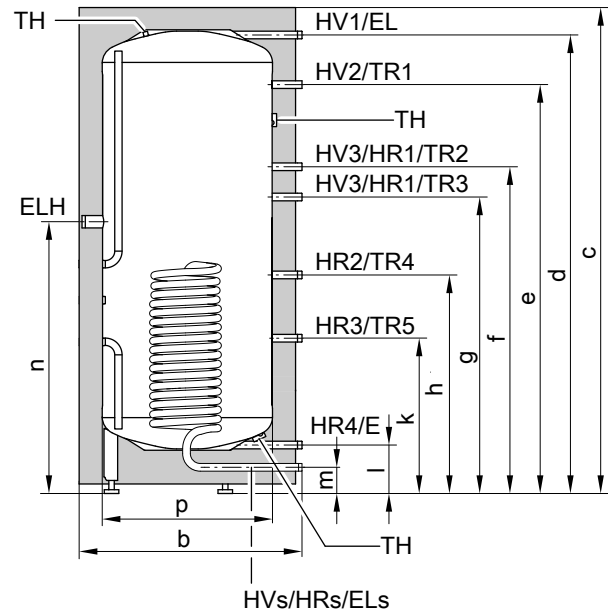


- E Entleerung
- EL Entlüftung
- HR Heizwasserrücklauf
- HV Heizwasservorlauf
- TH Befestigung Thermometerfühler oder Befestigung für zusätzlichen Sensor (Klemmbügel)
- TR Tauchhülse für Speichertemperatursensor/Temperaturregler (Innendurchmesser 16 mm)
- ELH Muffe für Elektro-Heizeinsatz-EHE (Rp 1½)

Maße Typ SEIA

Speicherinhalt	l	400
Länge (∅)	a	mm
Breite		
– Ohne Solar-Divicon	b	mm
– Mit Solar-Divicon	b	mm
Höhe	c	mm
	d	mm
	e	mm
	f	mm
	g	mm
	h	mm
	k	mm
	l	mm
∅ ohne Wärmedämmung	m	mm
	n	mm
	o	mm

Abmessungen Typ SEIC, 600, 750 und 950 l Inhalt



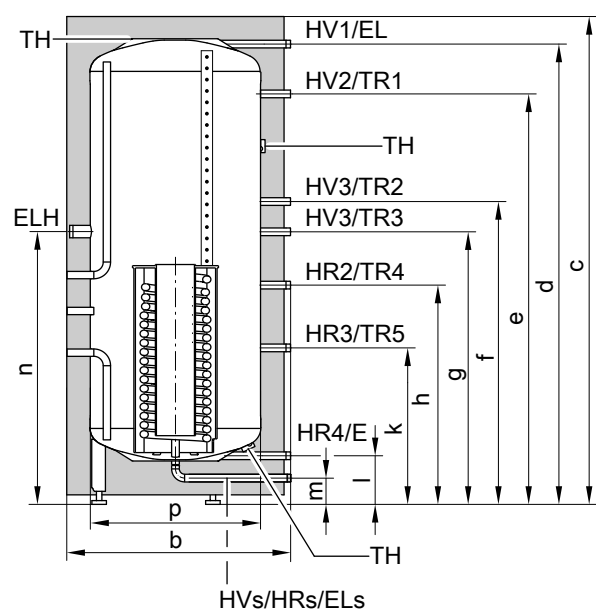
- E Entleerung
- EL Entlüftung
- EL_s Entlüftung Wärmetauscher Solar
- ELH Muffe für Elektro-Heizeinsatz-EHE (Rp 1½)
- HR Heizwasserrücklauf
- HR_s Heizwasserrücklauf Solaranlage
- HV Heizwasservorlauf
- HV_s Heizwasservorlauf Solaranlage
- TH Befestigung Thermometerfühler oder Befestigung für zusätzlichen Sensor (Klemmbügel)
- TR Klemmsystem zur Befestigung von Tauchtemperatursensoren am Speichermantel mit Aufnahmen für 3 Tauchtemperatursensoren pro Klemmsystem

Technische Angaben (Fortsetzung)

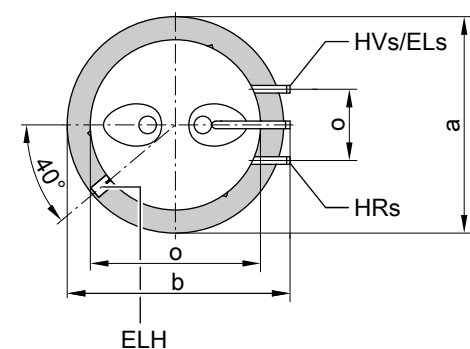
Maße Typ SEIC

Speicherinhalt		I	600	750	950
Länge (∅)	a	mm	1064	1064	1064
Breite	b	mm	1119	1119	1119
Höhe	c	mm	1645	1900	2200
	d	mm	1497	1777	2083
	e	mm	1296	1559	1864
	f	mm	926	1180	1300
	g	mm	785	1039	1159
	h	mm	598	676	752
	k	mm	355	386	386
	l	mm	155	155	155
	m	mm	75	75	75
	n	mm	910	1010	1033
	o	mm	370	370	370
Länge (∅) ohne Wärmedämmung	p	mm	790	790	790

Abmessungen Typ SESB, 750 und 950 | Inhalt



- EL_s Entlüftung Wärmetauscher Solar
- ELH Muffe für Elektro-Heizeinsatz-EHE (Rp 1½)
- HR Heizwasserrücklauf
- HR_s Heizwasserrücklauf Solaranlage
- HV Heizwasservorlauf
- HV_s Heizwasservorlauf Solaranlage
- TH Befestigung Thermometerfühler oder Befestigung für zusätzlichen Sensor (Klemmbügel)
- TR Klemmsystem zur Befestigung von Tauchtemperatursensoren am Speichermantel mit Aufnahmen für 3 Tauchtemperatursensoren pro Klemmsystem



- E Entleerung
- EL Entlüftung

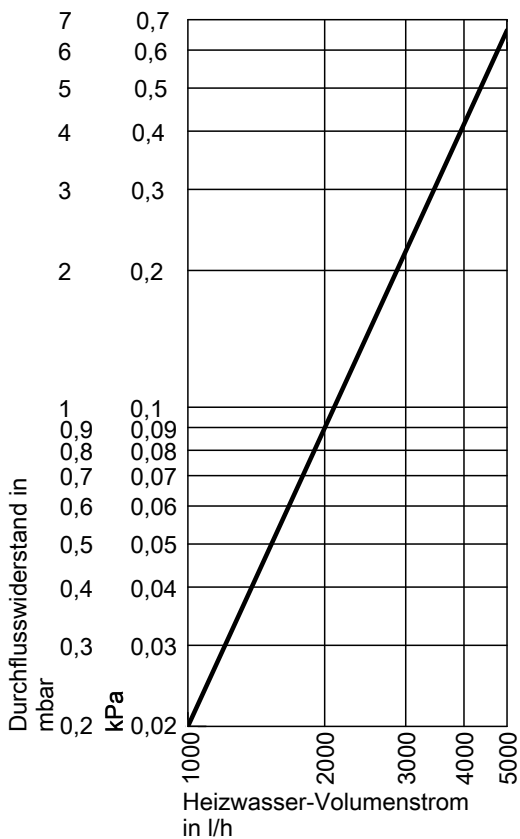
Technische Angaben (Fortsetzung)

Maße Typ SESB

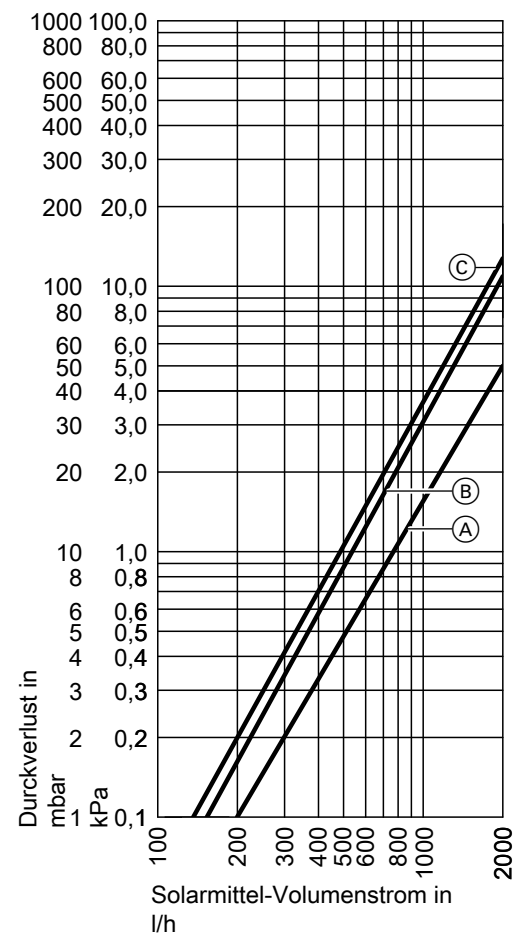
Speicherinhalt	I	750	950
Länge (∅)	a	1064	1064
Breite	b	1119	1119
Höhe	c	1900	2200
	d	1777	2083
	e	1559	1864
	f	1180	1300
	g	1039	1159
	h	676	752
	k	386	386
	l	155	155
	m	75	75
	n	1010	1033
	o	370	370
	p	790	790

Länge (∅) ohne Wärmedämmung

Heizwasserseitiger Durchflusswiderstand



Solarseitiger Durchflusswiderstand



- (A) Speicherinhalt 400 l
- (B) Speicherinhalt 600 und 750 l
- (C) Speicherinhalt 950 l

Planungshinweise

Elektro-Heizeinsatz

Beim Einsatz von Fremdfabrikaten muss der Einschraubheizkörper eine unbeheizte Länge von min. 130 mm haben. Der Elektro-Heizeinsatz muss für den Einsatz in emaillierten Speicher-Wassererwärmern geeignet sein.

Bestimmungsgemäße Verwendung

Das Gerät darf bestimmungsgemäß nur in geschlossenen Systemen gemäß EN 12828 / DIN 1988 bzw. Solaranlagen gemäß EN 12977 unter Berücksichtigung der zugehörigen Montage-, Service- und Bedienungsanleitungen installiert und betrieben werden. Speicher-Wassererwärmer sind ausschließlich für die Bevorratung und Erwärmung von Wasser in Trinkwasserqualität, Heizwasser-Pufferspeicher ausschließlich für Füllwasser in Trinkwasserqualität vorgesehen. Bei Verwendung von Vitotrans 353: Vitotrans 353 ist ausschließlich für Wasser in Trinkwasserqualität entsprechend unserer Angaben in der Viessmann Broschüre „TopTechnik Vitotrans 353 Frischwasser-Module“ vorgesehen.

Sonnenkollektoren sind nur mit vom Hersteller freigegebenen Wärmeträgermedien zu betreiben.

Die bestimmungsgemäße Verwendung setzt voraus, dass eine ortsfeste Installation in Verbindung mit anlagenspezifischen und zugelassenen Komponenten vorgenommen wurde.

Die gewerbliche oder industrielle Verwendung zu einem anderen Zweck, als zur Gebäudeheizung oder Trinkwassererwärmung, gilt als nicht bestimmungsgemäß.

Darüber hinausgehende Verwendung ist vom Hersteller fallweise freizugeben.

Fehlgebrauch des Gerätes bzw. unsachgemäße Bedienung (z. B. durch Öffnen des Gerätes durch den Anlagenbetreiber) ist untersagt und führt zum Haftungsausschluss.

Fehlgebrauch liegt auch vor, wenn Komponenten des Systems in ihrer bestimmungsgemäßen Funktion verändert werden (z. B. durch direkte Trinkwassererwärmung im Kollektor).

Die gesetzlichen Bestimmungen, insbesondere zur Trinkwasserhygiene, sind einzuhalten.

Zubehör

Solar-Divicon mit Anschluss-Set

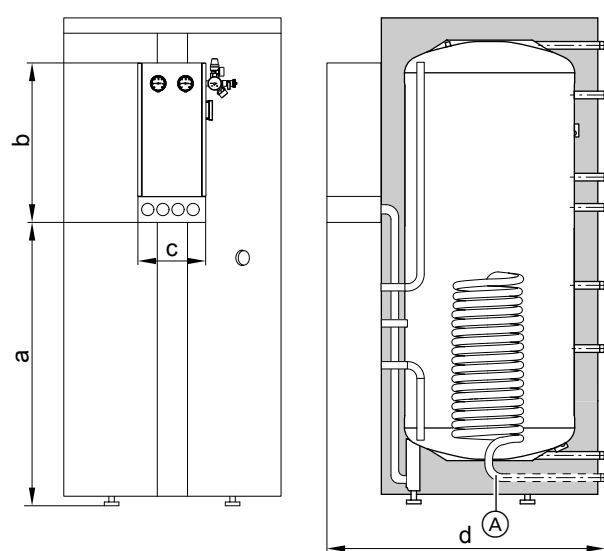
- **Best.-Nr. Z021905**
Mit Elektronikmodul SDIO/SM1A
- **Best.-Nr. Z021906**
Mit Vitosolic 100, Typ SD1
- **Best.-Nr. Z021907**
Ohne Solarregelung

Hinweis

Bei Vitocell 140-E, 400 l im Lieferumfang

Komplett ausgestattetes Set zur solarkreisseitigen Anbindung an den Wärmetauscher Solar des Heizwasser-Pufferspeichers:

- Solar-Divicon, Typ PS 10 (Pumpstation für den Kollektorkreis) zur Speicheranbindung mit drehzahl geregelter Hocheffizienz-Umwälzpumpe
- Vorgefertigte Verrohrung mit Anschlussverschraubungen an den Vitocell
- Ausführungen mit Elektronikmodul SDIO/SM1A, mit Vitosolic 100, Typ SD1 oder ohne Solarregelung



Für die Montage der Solar-Divicon werden die Rohrbögen (A) zur Vorderseite des Heizwasser-Pufferspeichers gedreht.

Maßtabelle

Speicherinhalt	l	400	600	750	950
a	mm	960	960	960	960
b	mm	580	580	580	580
c	mm	250	250	250	250
d	mm	1089	1250	1250	1250
Gewicht Solar-Divicon	kg	7	7	7	7

Zubehör (Fortsetzung)

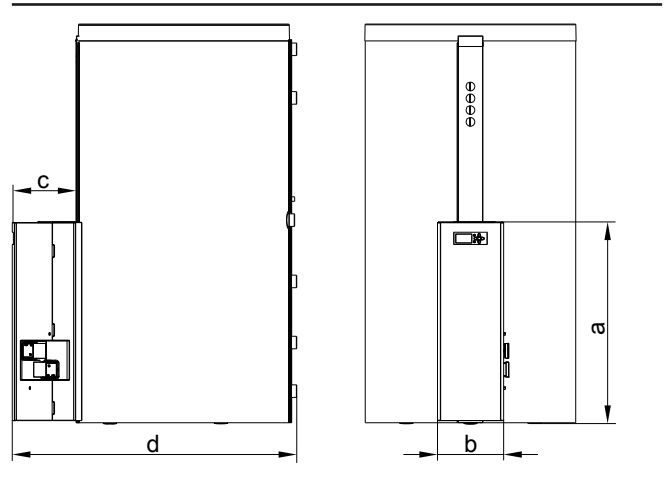
Vitotrans 353

Frishwasser-Modul mit Zirkulationspumpe

Best.-Nr.	Z021868	Z021866	Z021867	Z021871
Typ	PZSA	PZSA	PZMA	PZMA-S
Speicherinhalt	400 l	600, 750, 950 l	600, 750, 950 l	600, 750, 950 l

Kompakte und komplett vorgefertigte Station für die komfortable Trinkwassererwärmung im Durchlauferhitzer-Prinzip zur Montage an Speichern:

- Mit integrierter, vorverdrahteter und voreingestellter Regelung zur Einstellung der gewünschten Warmwassertemperatur
- Mit groß dimensioniertem, hocheffizienten Plattenwärmetauscher für eine geringe Rücklauftemperatur
- Mit Rücklaufverteiler-Set zur temperaturabhängigen Einschichtung des Rücklaufs in den Heizwasser-Pufferspeicher durch Temperaturregelfunktion
- Mit Volumenstromgeber zur exakten Durchflussmessung im Trinkwasserkreis
- Mit drehzahl geregelter Hocheffizienz-Umwälzpumpe für Primärkreis und Sekundärkreis
- Mit Absperrventilen mit integriertem Rückschlagventil
- Mit vorgefertigter Montagekonsole, Rohrleitungen und Verbindungsstücken zum Anschluss an den Speicher



Typ		PZSA	PZSA	PZMA/PZMA-S
Speicherinhalt	l	400	600, 750, 950	600, 750, 950
a	mm	960	960	960
b	mm	250	250	250
c	mm	346	346	346
d	mm	1232	1466	1466
Gewicht Vitotrans 353	kg	24	24	31
Zapfmenge	l/min	25	25	48

Hinweis

Ausführliche Informationen siehe Datenblatt „Vitotrans 353“.

Wärmemengenzähler

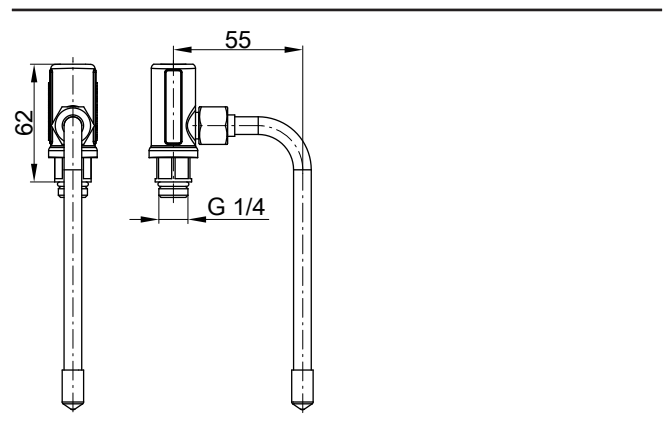
Best.-Nr. ZK02916

- Messung der Heizwasser-Vorlauftemperatur und -Rücklauftemperatur sowie des Volumenstroms (primärseitig)
- Mit Display zur Anzeige von Wärmeleistung, Energiemengen, kumulierte Verbräuche usw.
- Zum Einbau in Vitotrans 353, Typ PZSA und PZMA/PZMA-S

Probeentnahmeventil

Best.-Nr. ZK02909

- Beflammbares Ventil zur Entnahme von Wasserproben gemäß Trinkwasserverordnung
- Zum Einbau in Vitotrans 353, Typ PBMA/PBMA-S, PBLA/PBLA-S und PZMA/PZMA-S

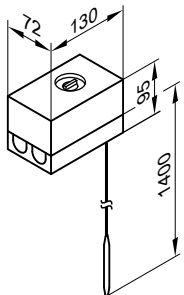


Zubehör (Fortsetzung)

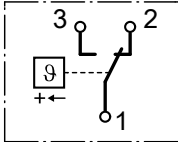
Temperaturregler

Best.-Nr. 7151989

- Mit einem thermostatischen System
- Mit Einstellknopf außen am Gehäuse
- Ohne Tauchhülse
- Mit Hutschiene zum Anbau an den Speicher-Wassererwärmer oder an die Wand



Technische Daten

Anschluss	3-adrige Leitung mit einem Leiterquerschnitt von 1,5 mm ²
Schutzart	IP41 gemäß EN 60529
Einstellbereich	30 bis 60 °C, umstellbar bis 110 °C
Schaltdifferenz	max. 11 K
Schaltleistung	6 (1,5) A 250 V~
Schaltfunktion	Bei steigender Temperatur von 2 auf 3 
DIN-Registernummer	DIN TR 1168

Thermometer, analog

Best.-Nr. 7595765

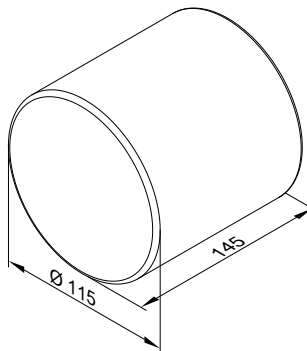
Zum Einbau in die Wärmedämmung oder das Vorderblech des Speicher-Wassererwärmers

Zum Ablesen des Temperaturprofils im Speicher können bis zu 4 Thermometer eingebaut werden (z. B. in Verbindung mit Festbrennstoffkesseln).

Wärmedämmkappen

Best.-Nr. ZK01545

- 6 Stück
- Für ungenutzte Speicheranschlüsse R 2

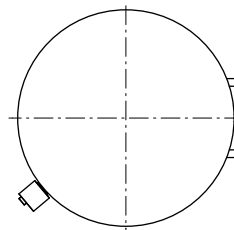
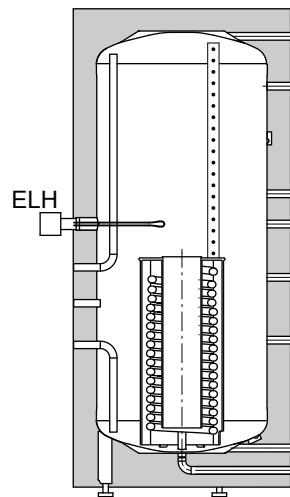
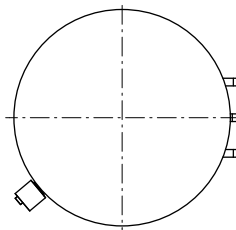
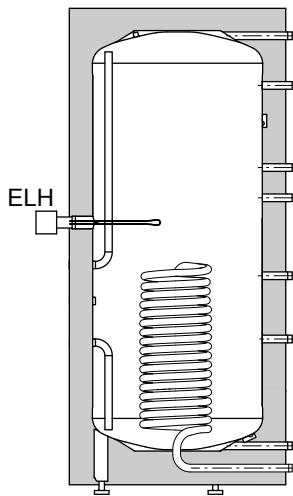


Elektro-Heizeinsatz-EHE

- Mit Sicherheitstemperaturbegrenzer und Temperaturregler
- Nur einsetzbar bei weichem bis mittelhartem Trinkwasser bis 14 °dH (Härtebereich mittel bis 2,5 mol/m³)

Zubehör (Fortsetzung)

Einbauposition



Vitocell 160-E mit Elektro-Heizeinsatz-EHE

Vitocell 140-E mit Elektro-Heizeinsatz-EHE

Technische Daten Elektro-Heizeinsatz-EHE in Verbindung mit Vitocell

Speicherinhalt	l	Vitocell 140-E				Vitocell 160-E	
		400	600	750	950	750	950
Best.-Nr. Elektro-Heizeinsatz-EHE							
– 2/4/6 kW		Z014468					
– 4/8/12 kW		Z014469					
Mit Elektro-Heizeinsatz aufheizbarer Inhalt	l	190	295	375	431	375	431
Mindestwandabstand zum Einbau des Elektro-Heizeinsatz-EHE							
– 2/4/6 kW		mm	650	650	650	650	650
– 4/8/12 kW		mm	—	950	950	950	950
Aufheizzeit von 10 auf 60 °C mit Elektro-Heizeinsatz-EHE 2/4/6 kW:							
– 2 kW		h	5,5	8,5	10,9	12,5	10,9
– 4 kW		h	2,7	4,2	5,4	6,3	5,4
– 6 kW		h	1,8	2,8	3,6	4,2	3,6
Aufheizzeit von 10 auf 60 °C mit Elektro-Heizeinsatz-EHE 4/8/12 kW:							
– 4 kW		h	—	4,2	5,4	6,3	5,4
– 8 kW		h	—	2,1	2,7	3,1	2,7
– 12 kW		h	—	1,4	1,8	2,1	1,8

Technische Daten Elektro-Heizeinsatz-EHE

Leistungsbereich	kW	Max. 6			Max. 12		
		2	4	6	4	8	12
Nennaufnahme	kW	2	4	6	4	8	12
Normalbetrieb/Schnellaufheizung							
Nennspannung		1/N/PE 400 V/50 Hz		3/N/PE 400 V/50 Hz	2/N/PE 400 V/50 Hz		3/N/PE 400 V/ 50 Hz
Nennstrom	A	8,7	17,4	8,7	10,0	20,0	17,3
Gewicht	kg	2			3		
Schutzart		IP 45					

5461224

Tragehilfe

Zur leichteren Einbringung von stehenden Speicher-Wassererwärmern.

Best.-Nr. ZK01793

- Für Speicherinhalt 400 bis 950 Liter
- Für Speicher-Wassererwärmer mit abnehmbarer Wärmedämmung



Technische Änderungen vorbehalten!