

## Datenblatt

Best.-Nr. und Preise: siehe Preisliste



Zur Heizwasserspeicherung in Verbindung mit Solar-Systemen, Wärmepumpen und Festbrennstoffkesseln

Ausführung nach DIN 4753

### **VITOCCELL 100-E**

#### **Vitosilber**

46 l, Typ SVPA  
200 l, Typ SVWA  
400 l, Typ SVPA  
600 l, Typ SVPB  
750 l, Typ SVPB  
950 l, Typ SVPB  
1500 l, Typ SVPB  
2000 l, Typ SVPB

#### **Vitoppearlwhite**

400 l, Typ SVPA  
600 l, Typ SVPB  
750 l, Typ SVPB  
950 l, Typ SVPB

### **VITOCCELL 100-W**

#### **Vitoppearlwhite**

46 l, Typ SVPA  
200 l, Typ SVWA

#### **Weiß**

46 l, Typ SVP (nur in Verbindung mit Vitocal 250-S)  
46 l, Typ SVPA

## Vorteile

### Typ SVPB 950 I



- Ⓐ Heizwasservorlauf 1/Entlüftung
- Ⓑ Heizwasservorlauf 2
- Ⓒ Heizwasservorlauf 3/Heizwasserrücklauf 1
- Ⓓ Heizwasserrücklauf 2
- Ⓔ Heizwasserrücklauf 3
- Ⓕ Heizwasserrücklauf 4/Entleerung

- Vielseitig einsetzbar in Heizsystemen mit mehreren Wärmeerzeugern und Wärmeverbrauchern durch mehrere Vorlauf- und Rücklaufanschlüsse sowie zusätzliche Anschlüsse für Mess-Stellen. Besonders geeignet in Verbindung mit Solar-Systemen, Wärmepumpen und Festbrennstoffkesseln
- Mit 200 l Inhalt speziell als Zubehör für Wärmepumpen-Heizsysteme
- Geringe Wärmeverluste durch hochwertige Rundum-Wärmedämmung

- Frischwasser-Modul Vitotrans 353 zur hygienischen Trinkwassererwärmung nach dem Durchlauferhitzerprinzip als Zubehör lieferbar. Für Speicher mit 400, 600, 750 und 950 l Inhalt auch zur Montage an den Speicher
- Mit 46 l Inhalt, wandhängend, speziell als Zubehör zur Volumenvergrößerung bei Wärmepumpen-Heizsystemen, einschließlich Überströmventil für den bauseitigen Einbau

## Auslieferungszustand

### Typ SVP, SVPA

Heizwasser-Pufferspeicher mit **46 l** Inhalt:

- EPS-Wärmedämmung und Blechummantelung
- Speicherzelle aus Edelstahl
- Ummantelung aus Stahlblech, epoxidharzbeschichtet
  - Typ SVP: Weiß
  - Typ SVPA: Vitopearlwhite, Weiß oder Vitosilber
- Wandhalterung
- Überströmventil

### Typ SVWA

Heizwasser-Pufferspeicher mit **200 l** Inhalt:

- Angebaute Wärmedämmung
- Ummantelung aus Stahlblech, epoxidharzbeschichtet: Vitopearlwhite oder Vitosilber
- Stellfüße



## Vorteile (Fortsetzung)

- Speicherzelle aus Stahl
- 2 Klemmsysteme zur Befestigung von Tauchtemperatursensoren am Speichermantel jeweils mit Aufnahmen für 3 Tauchtemperatursensoren

### Typ SVPA

Heizwasser-Pufferspeicher mit **400 l** Inhalt:

- Abnehmbare Wärmedämmung
- Speicherzelle aus Stahl
- Ummantelung aus Polystyrol: Vitopearlwhite oder Vitosilber
- Stellfüße
- 3 eingeschweißte Tauchhülsen für Speichertemperatursensoren oder Temperaturregler
- 1 Klemmbügel für Thermometerfühler oder zusätzliche Temperatursensoren

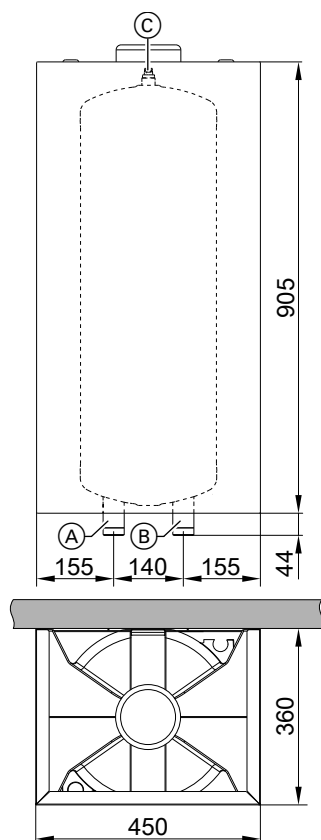
### Typ SVPB

Heizwasser-Pufferspeicher mit **600, 750, 950, 1500, 2000 l** Inhalt:

- Abnehmbare Wärmedämmung
- Ummantelung aus Polystyrol
  - Inhalt 600, 750, 950 l: Vitopearlwhite oder Vitosilber
  - Inhalt 1500, 2000 l: Vitosilber
- Stellfüße
- Speicherzelle aus Stahl
- Klemmsysteme zur Befestigung von Tauchtemperatursensoren am Speichermantel jeweils mit Aufnahmen für 3 Tauchtemperatursensoren
  - Inhalt 600, 750, 950 l: 5 Stück
  - Inhalt 1500, 2000 l: 4 Stück
- 3 Klemmbügel für Thermometerfühler oder zusätzliche Temperatursensoren

## Technische Angaben Typ SVP, 46 I

### Abmessungen

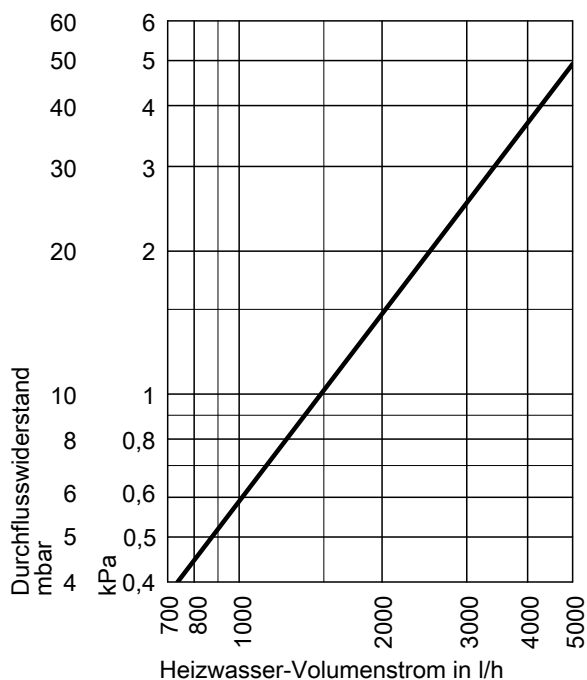


- (A) Wahlweise Heizwasservorlauf oder Heizwasserrücklauf
- (B) Wahlweise Heizwasserrücklauf oder Heizwasservorlauf
- (C) Entlüftung

### Technische Daten

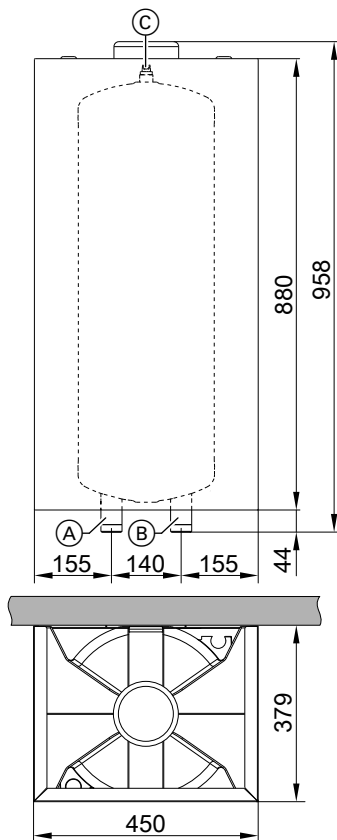
Typ		SVP
Speicherinhalt	l	46
<b>(AT: Tatsächlicher Wasserinhalt)</b>		
Max. Vorlauftemperatur	°C	110
Max. Betriebsdruck	bar	3
	MPa	0,3
Gewicht (mit Wärmedämmung)	kg	18
<b>Anschlüsse (Außengewinde)</b>		
Heizwasservorlauf und -rücklauf	G	1¼
Bereitschaftswärmeaufwand	kWh/24 h	0,94
Energieeffizienzklasse		B
Farbe		Weiß

### Heizwasserseitiger Durchflusswiderstand



# Technische Angaben Typ SVPA, 46 I

## Abmessungen

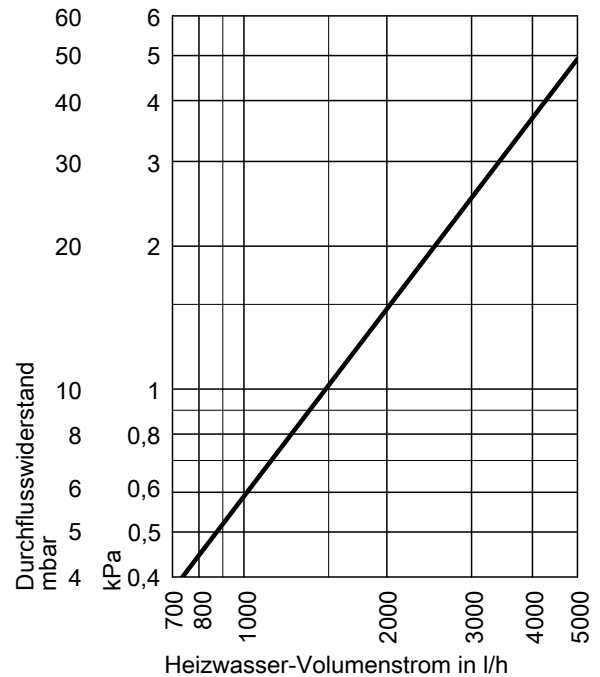


- (A) Wahlweise Heizwasservorlauf oder Heizwasserrücklauf
- (B) Wahlweise Heizwasserrücklauf oder Heizwasservorlauf
- (C) Entlüftung

## Technische Daten

Typ		SVPA
<b>Speicherinhalt</b>	l	<b>46</b>
<b>(AT: Tatsächlicher Wasserinhalt)</b>		
<b>Max. Vorlauftemperatur</b>	°C	110
<b>Max. Betriebsdruck</b>	bar	3
	MPa	0,3
<b>Gewicht</b>	kg	18
<b>Anschlüsse (Außengewinde)</b>		
Heizwasservorlauf und -rücklauf	G	1¼
<b>Bereitschaftswärmeaufwand</b>	kWh/24 h	0,94
<b>Energieeffizienzklasse</b>		B
<b>Farbe</b>		
- Vitocell 100-E		Vitosilber
- Vitocell 100-W		Vitoppearlwhite oder Weiß

## Heizwasserseitiger Durchflusswiderstand

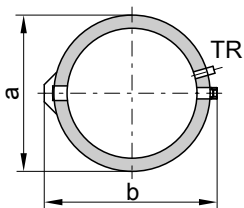
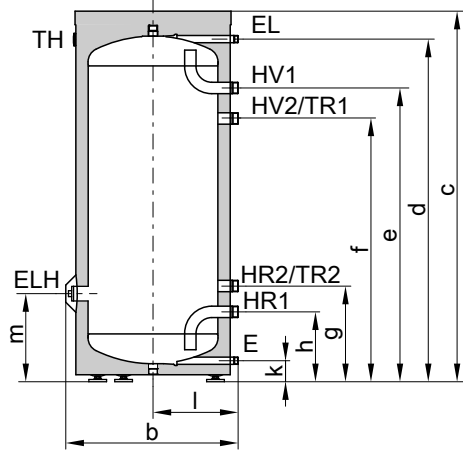


## Technische Angaben Typ SVWA, 200 I

### Dimensionierung von Einbringungsöffnungen

Die tatsächlichen Abmessungen des Speicher-Wassererwärmers können aufgrund von Fertigungstoleranzen geringfügig abweichen.

### Abmessungen



E	Entleerung
EL	Entlüftung
ELH	Muffe Rp 1½ für Elektro-Heizeinsatz-EHE
HR	Heizwasserrücklauf
HV	Heizwasservorlauf
TH	Thermometer
TR	Klemmsystem zur Befestigung von Tauchtemperatursensoren am Speichermantel mit Aufnahmen für 3 Tauchtemperatursensoren

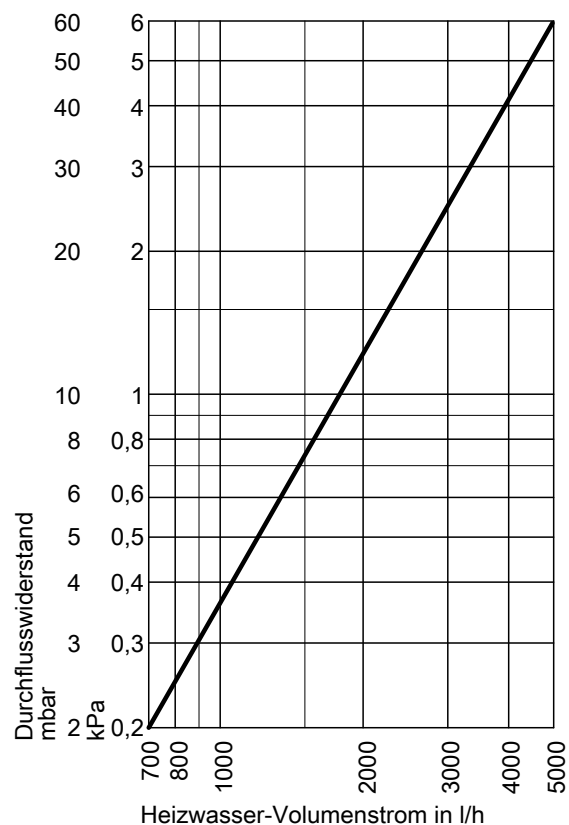
### Maße

Speicherinhalt		l	200
Länge (∅)	a	mm	582
Breite	b	mm	640
Höhe	c	mm	1333
	d	mm	1260
	e	mm	1078
	f	mm	978
	g	mm	359
	h	mm	259
	k	mm	77
	l	mm	317
	m	mm	319

### Technische Daten

Typ		SVWA
Speicherinhalt	l	200
(AT: Tatsächlicher Wasserinhalt)		
Zulässige Heizwasser-Vorlauftemperatur	°C	110
Zulässiger Betriebsdruck heizwasserseitig	bar MPPa	3 0,3
<b>Abmessungen</b>		
Länge a (∅)	mm	582
Breite b	mm	640
Höhe c	mm	1333
Kippmaß	mm	1436
<b>Gewicht (mit Wärmedämmung)</b>	kg	59
<b>Anschlüsse (Außengewinde)</b>		
Heizwasservorlauf und -rücklauf	R	1¼
Entleerung/Entlüftung	R	¾
<b>Bereitschaftswärmeaufwand</b>	kWh/24 h	1,394
<b>Energieeffizienzklasse</b>		B
<b>Farbe</b>		
- Vitocell 100-E		Vitosilber
- Vitocell 100-W		Vitopearlwhite

### Heizwasserseitiger Durchflusswiderstand

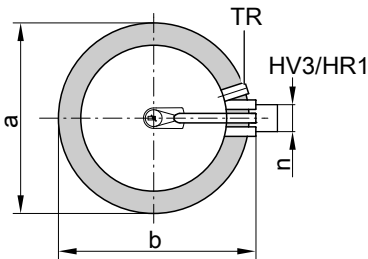
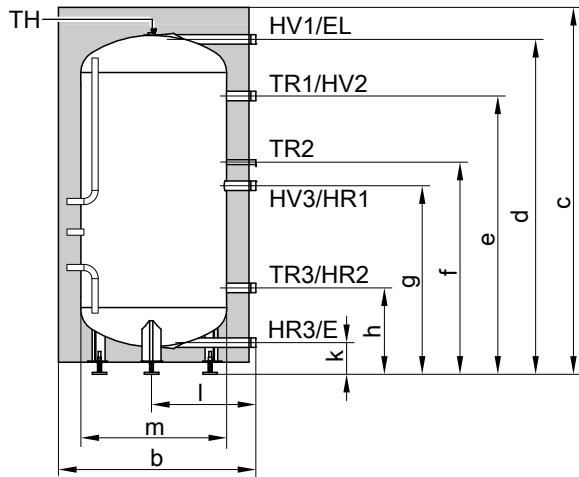


# Technische Angaben Typ SVPA, 400 I

## Dimensionierung von Einbringungsöffnungen

Die tatsächlichen Abmessungen des Speicher-Wassererwärmers können aufgrund von Fertigungstoleranzen geringfügig abweichen.

### Abmessungen



- E Entleerung
- EL Entlüftung
- HR Heizwasserrücklauf
- HV Heizwasservorlauf
- TH Befestigung Thermometerfühler oder Befestigung zusätzlicher Sensoren (Klemmbügel)
- TR Tauchhülse für Speichertemperatursensor/Temperaturregler (Innendurchmesser 16 mm)

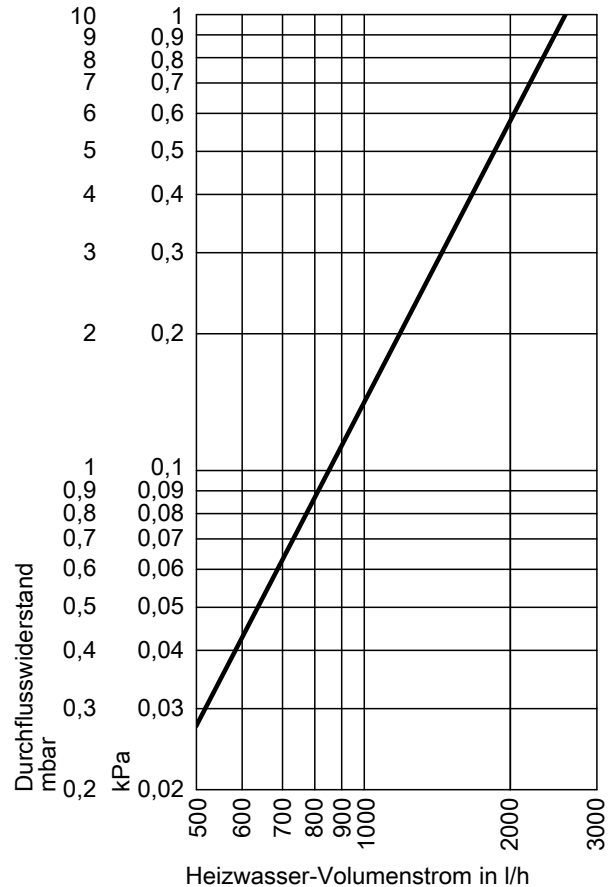
### Maße

Speicherinhalt	l		400
Länge (∅)	a	mm	859
Breite	b	mm	885
Höhe	c	mm	1617
	d	mm	1458
	e	mm	1206
	f	mm	911
	g	mm	806
	h	mm	351
	k	mm	107
	l	mm	455
∅ ohne Wärmedämmung	m	mm	∅ 650
	n	mm	120

## Technische Daten

Typ	SVPA	
Speicherinhalt (AT: Tatsächlicher Wasserinhalt)	l	400
Zulässige Heizwasser-Vorlauftemperatur	°C	110
Zulässiger Betriebsdruck heizwasserseitig	bar MPPa	6 0,6
<b>Abmessungen</b>		
Länge a (∅)		
– Mit Wärmedämmung	mm	859
– Ohne Wärmedämmung	mm	650
Breite b	mm	885
– Ohne Wärmedämmung	mm	862
Höhe c		
– Mit Wärmedämmung	mm	1617
– Ohne Wärmedämmung	mm	1506
Kippmaß ohne Wärmedämmung und Stellfüße	mm	1550
<b>Gewicht</b>		
– Mit Wärmedämmung	kg	122
– Ohne Wärmedämmung	kg	105
<b>Anschlüsse (Außengewinde)</b>		
Heizwasservorlauf und -rücklauf	R	1½
Bereitschaftswärmeaufwand	kWh/24 h	1,8
Energieeffizienzklasse		B
<b>Farbe</b>		
– Vitocell 100-E		Vitosilber
– Vitocell 100-W		Vitopearlwhite

## Heizwasserseitiger Durchflusswiderstand



## Technische Angaben Typ SVPB, 600, 750 und 950 I

### Dimensionierung von Einbringungsöffnungen

Die tatsächlichen Abmessungen des Speicher-Wassererwärmers können aufgrund von Fertigungstoleranzen geringfügig abweichen.

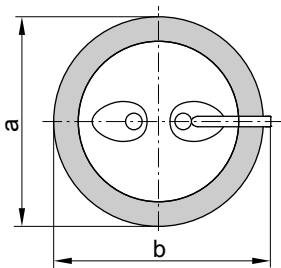
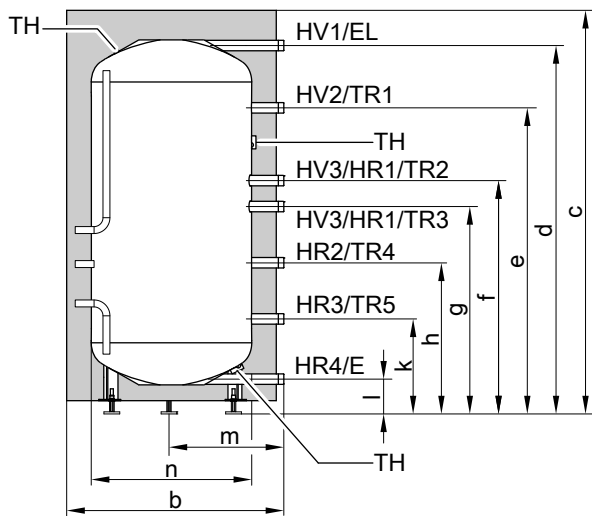
### Technische Daten

Typ		SVPB		
	I	600	750	950
<b>Speicherinhalt</b> (AT: Tatsächlicher Wasserinhalt)				
<b>Zulässige Heizwasser-Vorlauftemperatur</b>	°C	110	110	110
<b>Zulässiger Betriebsdruck heizwasserseitig</b>	bar MPPa	6 0,6	6 0,6	6 0,6
<b>Abmessungen</b>				
Länge a (∅)				
– Mit Wärmedämmung	mm	1064	1064	1064
– Ohne Wärmedämmung	mm	790	790	790
Breite b				
– Mit Wärmedämmung	mm	1119	1119	1119
– Ohne Wärmedämmung	mm	1042	1042	1042
Höhe c				
– Mit Wärmedämmung	mm	1645	1900	2200
– Ohne Wärmedämmung	mm	1520	1814	2120
Kippmaß				
– Ohne Wärmedämmung und Stellfüße	mm	1630	1890	2195
<b>Gewicht</b>				
– Mit Wärmedämmung	kg	112	132	151
– Ohne Wärmedämmung	kg	89	104	119
<b>Anschlüsse</b> (Außengewinde)				
Heizwasservorlauf und -rücklauf	R	2	2	2
<b>Bereitschaftswärmeaufwand</b>	kWh/24 h	2,10	2,25	2,45
<b>Energieeffizienzklasse</b>		—	—	—
<b>Farbe</b>		Vitosilber Vitopearlwhite		
– Vitocell 100-E				
– Vitocell 100-W				



## Technische Angaben Typ SVPB, 600, 750 und 950 I (Fortsetzung)

### Abmessungen



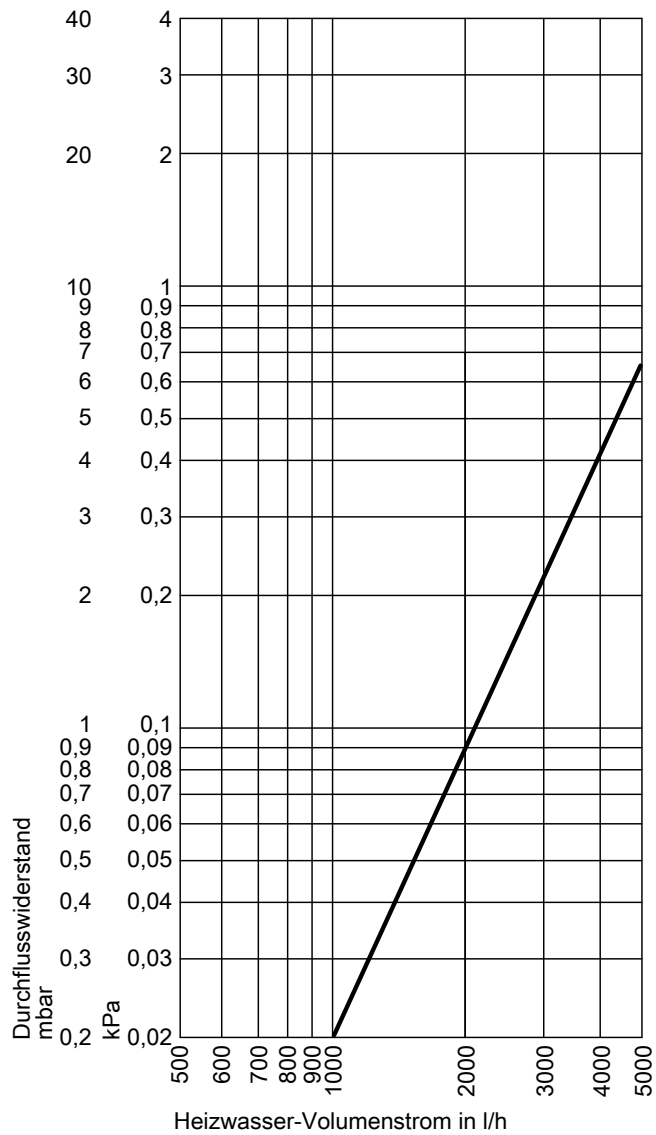
- HR Heizwasserrücklauf
- HV Heizwasservorlauf
- TH Befestigung Thermometerfühler oder Befestigung zusätzlicher Sensoren (Klemmbügel)
- TR Klemmsystem zur Befestigung von Tauchtemperatursensoren am Speichermantel mit Aufnahmen für 3 Tauchtemperatursensoren pro Klemmsystem.

- E Entleerung
- EL Entlüftung

### Maße

Speicherinhalt		l	600	750	950
Länge (∅)	a	mm	1064	1064	1064
Breite	b	mm	1119	1119	1119
Höhe	c	mm	1645	1900	2200
	d	mm	1497	1777	2083
	e	mm	1296	1559	1864
	f	mm	926	1180	1300
	g	mm	785	1039	1159
	h	mm	598	676	752
	k	mm	355	386	386
	l	mm	155	155	155
	m	mm	565	565	565
∅ ohne Wärmedämmung	n	mm	∅ 790	∅ 790	∅ 790

Heizwasserseitige Durchflusswiderstände



## Technische Angaben Typ SVPB, 1500 und 2000 I

### Dimensionierung von Einbringungsöffnungen

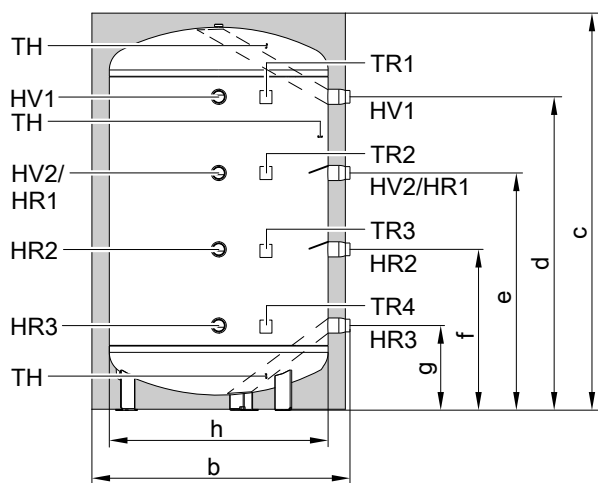
Die tatsächlichen Abmessungen des Speicher-Wassererwärmers können aufgrund von Fertigungstoleranzen geringfügig abweichen.

### Technische Daten

Typ		SVPB			
Speicherinhalt (AT: Tatsächlicher Wasserinhalt)		1500		2000	
<b>Wärmedämmung</b>		Standard (2-teilig)	Hocheffizient (3-teilig)	Standard (2-teilig)	Hocheffizient (3-teilig)
<b>Zulässige Heizwasser-Vorlauftemperatur</b>	°C	110	110	110	110
<b>Zulässiger Betriebsdruck heizwasserseitig</b>	bar	6	6	6	6
	MPPa	0,6	0,6	0,6	0,6
<b>Abmessungen</b>					
Länge a (∅)					
– Mit Wärmedämmung	mm	1310	1400	1310	1400
– Ohne Wärmedämmung	mm	1100	1100	1100	1100
Breite b					
– Mit Wärmedämmung	mm	1385	1430	1385	1430
– Ohne Wärmedämmung	mm	1280	1280	1280	1280
Höhe c					
– Mit Wärmedämmung	mm	2051	2096	2479	2546
– Ohne Wärmedämmung	mm	1939	1939	2378	2378
Kippmaß ohne Wärmedämmung und Stellfüße	mm	1967	1967	2402	2402
<b>Gewicht</b>					
– Mit Wärmedämmung	kg	217	224	253	265
– Ohne Wärmedämmung	kg	170	170	201	201
<b>Anschlüsse (Außengewinde)</b>					
Entlüftung	R	1	1	1	1
Heizwasservorlauf und -rücklauf	R/G	2	2	2	2
<b>Bereitschaftswärmeaufwand</b>	kWh/24 h	3,7	2,9	4,55	3,2
<b>Farbe</b>		Vitosilber Vitopearlwhite			
– Vitocell 100-E					
– Vitocell 100-W					

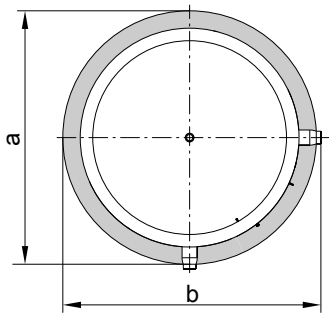
## Technische Angaben Typ SVPB, 1500 und 2000 I (Fortsetzung)

### Abmessungen



TH Befestigung Thermometerfühler oder Befestigung zusätzlicher Sensor (Klemmbügel)

TR Klemmsystem zur Befestigung von Tauchtemperatursensoren am Speichermantel mit Aufnahmen für 3 Tauchtemperatursensoren pro Klemmsystem

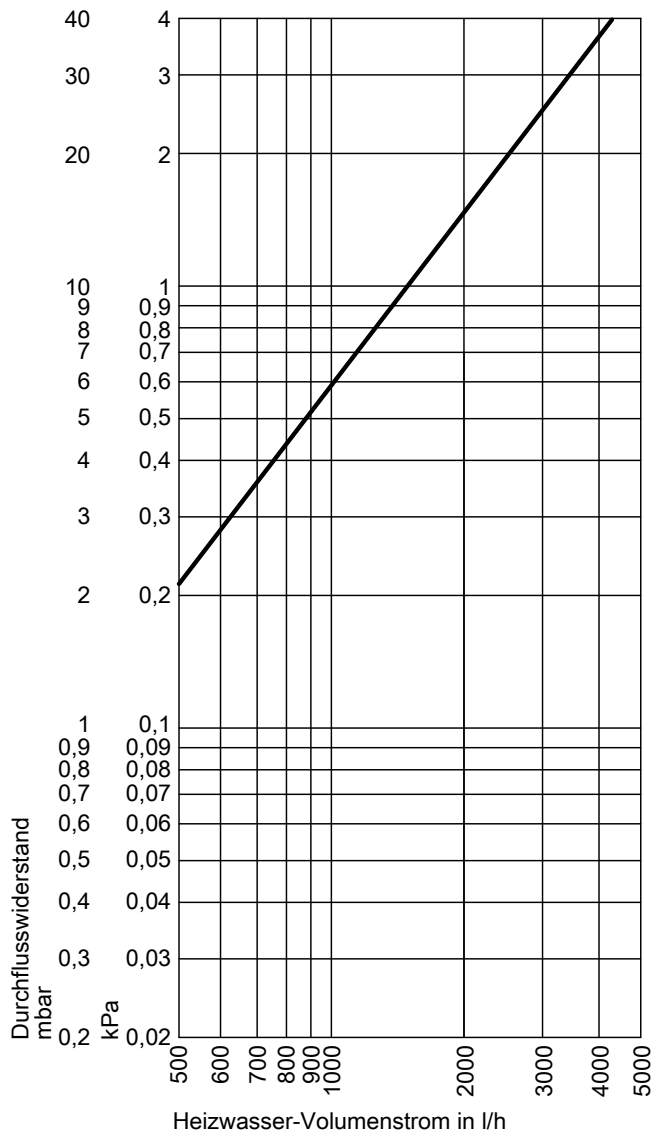


HR Heizwasserrücklauf (je 2 auf einer Ebene)  
HV Heizwasservorlauf (je 2 auf einer Ebene)

### Maße

Speicherinhalt	I	1500		2000	
		Standard (2-teilig)	Hocheffizient (3-teilig)	Standard (2-teilig)	Hocheffizient (3-teilig)
Wärmedämmung					
Länge (∅)	a mm	1310	1400	1310	1400
Breite	b mm	1385	1430	1385	1430
Höhe	c mm	2051	2096	2479	2546
	d mm	1513	1513	1953	1953
	e mm	1165	1165	1460	1460
	f mm	816	816	962	962
	g mm	468	468	467	467
∅ ohne Wärmedämmung	h mm	1100	1100	1100	1100

## Heizwasserseitige Durchflusswiderstände

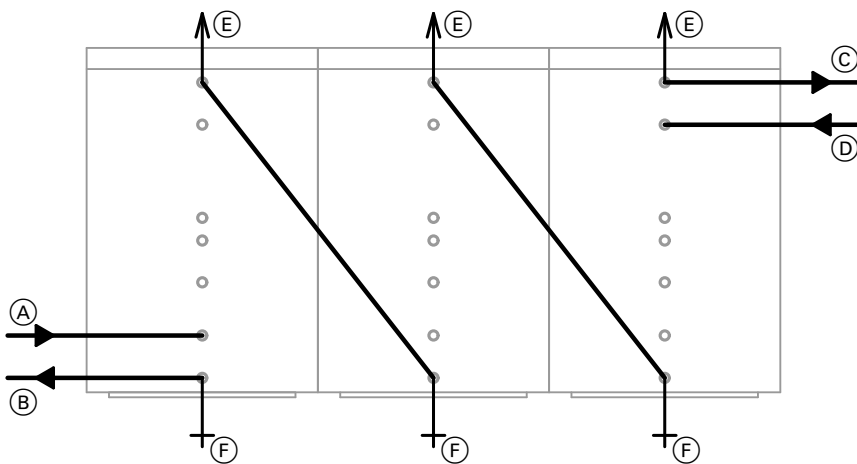


## Planungshinweise

### Speicherbatterie

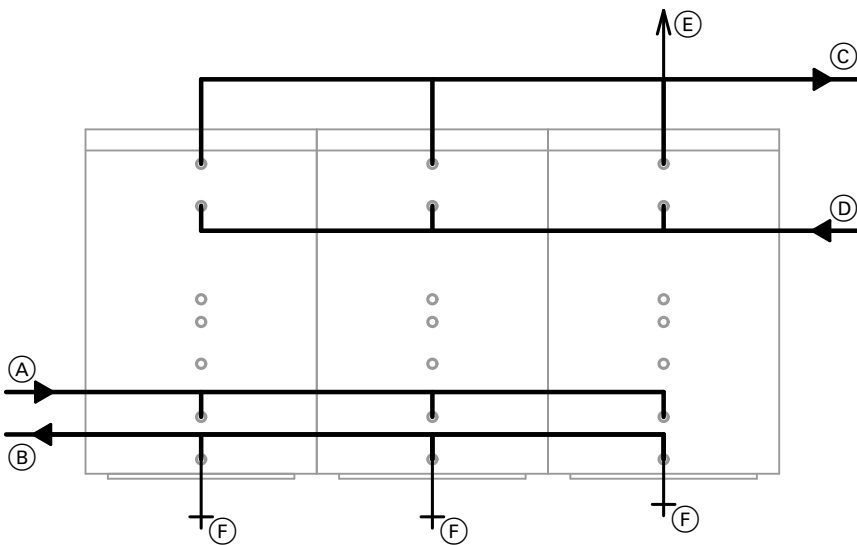
Die Heizwasser-Pufferspeicher Vitocell 100-E können in beliebiger Anzahl in Reihen- oder Parallelschaltung zusammengeschlossen werden. Die Verbindungsleitungen und Entlüfter sind bauseits zu stellen (dargestellt: Typ SVPB 600/750/950 I).

## Planungshinweise (Fortsetzung)



Speicherbatterie in Reihenschaltung

- |   |  |
|---|--|
| (A) Heizwasserrücklauf 3 (HR3, von den Heizkreisen) | (D) Heizwasservorlauf 2 (HV2, vom Wärmeerzeuger) |
| (B) Heizwasserrücklauf 4 (HR4, zum Wärmeerzeuger)   | (E) Entlüftung (EL)                              |
| (C) Heizwasservorlauf 1 (HV1, zu den Heizkreisen)   | (F) Entleerung (E)                               |

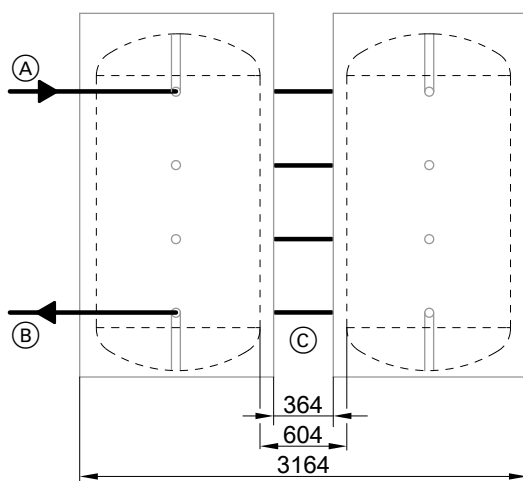


Speicherbatterie in Parallelschaltung (nach Tichelmann)

- |   |  |
|---|--|
| (A) Heizwasserrücklauf 3 (HR3, von den Heizkreisen) | (D) Heizwasservorlauf 2 (HV2, vom Wärmeerzeuger) |
| (B) Heizwasserrücklauf 4 (HR4, zum Wärmeerzeuger)   | (E) Entlüftung (EL)                              |
| (C) Heizwasservorlauf 1 (HV1, zu den Heizkreisen)   | (F) Entleerung (E)                               |

## Planungshinweise (Fortsetzung)

### Zwillingsspeicher



- (A) Heizwasservorlauf
- (B) Heizwasserrücklauf

- (C) Vorgefertigte Verbindungsleitungen (Zubehör „Kaskadenverbinder“)

Vitocell 100-E, Typ SVPB, 1500 und 2000 l können mit Kaskadenverbindern (Zubehör) als Zwillingsspeicher (max. 2 Stück) zusammen geschlossen werden.

Beim Erstellen eines Zwillingsspeichers zur leichteren Montage die 3-teilige Wärmedämmung verwenden.

### Nur bei 200 l Inhalt

#### Elektro-Heizeinsatz

Beim Einsatz von Fremdfabrikaten muss der Einschraubheizkörper eine unbeheizte Länge von min. 130 mm haben. Der Elektro-Heizeinsatz muss für den Einsatz in emaillierten Speicher-Wassererwärmern geeignet sein.

### Bestimmungsgemäße Verwendung

Das Gerät darf bestimmungsgemäß nur in geschlossenen Systemen gemäß EN 12828 / DIN 1988 bzw. Solaranlagen gemäß EN 12977 unter Berücksichtigung der zugehörigen Montage-, Service- und Bedienungsanleitungen installiert und betrieben werden. Speicher-Wassererwärmer sind ausschließlich für die Bevorratung und Erwärmung von Wasser in Trinkwasserqualität, Heizwasser-Pufferspeicher ausschließlich für Füllwasser in Trinkwasserqualität vorgesehen. Bei Verwendung von Vitotrans 353: Vitotrans 353 ist ausschließlich für Wasser in Trinkwasserqualität entsprechend unserer Angaben in der Viessmann Broschüre „TopTechnik Vitotrans 353 Frischwasser-Module“ vorgesehen.

Sonnenkollektoren sind nur mit vom Hersteller freigegebenen Wärmeträgermedien zu betreiben.

Die bestimmungsgemäße Verwendung setzt voraus, dass eine ortsfeste Installation in Verbindung mit anlagenspezifischen und zugelassenen Komponenten vorgenommen wurde.

Die gewerbliche oder industrielle Verwendung zu einem anderen Zweck, als zur Gebäudeheizung oder Trinkwassererwärmung, gilt als nicht bestimmungsgemäß.

Darüber hinausgehende Verwendung ist vom Hersteller fallweise freizugeben.

Fehlgebrauch des Gerätes bzw. unsachgemäße Bedienung (z. B. durch Öffnen des Gerätes durch den Anlagenbetreiber) ist untersagt und führt zum Haftungsausschluss.

Fehlgebrauch liegt auch vor, wenn Komponenten des Systems in ihrer bestimmungsgemäßen Funktion verändert werden (z. B. durch direkte Trinkwassererwärmung im Kollektor).

Die gesetzlichen Bestimmungen, insbesondere zur Trinkwasserhygiene, sind einzuhalten.

### Zubehör

#### Temperaturregler

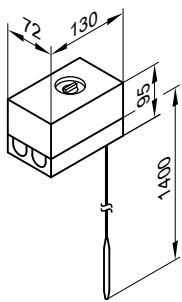
##### Best.-Nr. 7151989

Zum Einbau bei Speichern mit 200 bis 2000 l Inhalt

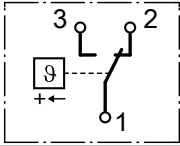
- Mit einem thermostatischen System
- Mit Einstellknopf außen am Gehäuse
- Ohne Tauchhülse
- Mit Hutschiene zum Anbau an den Speicher-Wassererwärmer oder an die Wand

5461223

## Zubehör (Fortsetzung)



### Technische Daten

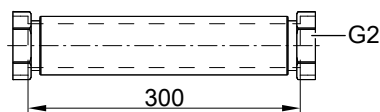
Anschluss	3-adrige Leitung mit einem Leiterquerschnitt von 1,5 mm <sup>2</sup>
Schutzart	IP41 gemäß EN 60529
Einstellbereich	30 bis 60 °C, umstellbar bis 110 °C
Schaltdifferenz	max. 11 K
Schalteleistung	6 (1,5) A 250 V~
Schaltfunktion	Bei steigender Temperatur von 2 auf 3 
DIN-Registernummer	DIN TR 1168

## Kaskadenverbinder

### Best.-Nr. ZK01322

- Nur für Speicher mit 1500 und 2000 l Inhalt
- 4 Stück

Vorgefertigte und wärmedämmte Verbindungsleitung aus Edelstahl-Wellrohr zur einfachen Erstellung eines Zwillingsspeichers aus 2 Heizwasser-Pufferspeichern (siehe Seite 15).



## Thermometer, analog

Zum Einbau in die Wärmedämmung

- **Best.-Nr. 7595765**  
Speicherinhalt: 750 und 950 l
- **Best.-Nr. ZK01323**  
Speicherinhalt: 1500 und 2000 l

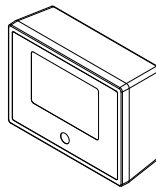
### Hinweis

Zum Ablesen des Temperaturprofils im Speicher können bis zu 4 Thermometer eingebaut werden (z. B. in Verbindung mit Festbrennstoffkesseln).

## Thermometer, digital

### Best.-Nr. ZK05265

- Zur Montage an die Wand
- Digitale Anzeige von zwei Temperaturen



## Elektro-Heizeinsatz-EHE

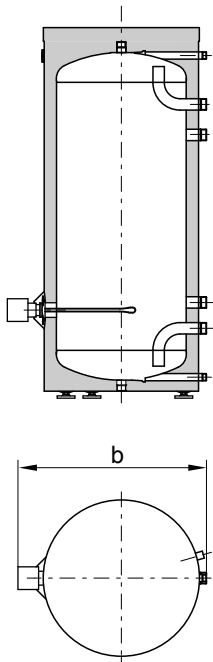
### Best.-Nr. Z014468

- Mit Sicherheitstemperaturbegrenzer und Temperaturregler
- Nur einsetzbar bei weichem bis mittelhartem Trinkwasser bis 14 °dH (Härtebereich mittel bis 2,5 mol/m<sup>3</sup>)



## Zubehör (Fortsetzung)

### Einbauposition



### Technische Daten Elektro-Heizeinsatz-EHE in Verbindung mit Vitocell 100-E/-W, Typ SVWA

<b>Speicherinhalt</b>	l	<b>200</b>
<b>Mit Elektro-Heizeinsatz aufheizbarer Inhalt</b>	l	163
<b>Breite b mit Elektro-Heizeinsatz-EHE</b>	mm	773
<b>Mindestwandabstand zum Einbau des Elektro-Heizeinsatz-EHE</b>	mm	650
<b>Aufheizzeit von 10 auf 60 °C</b>		
- 2 kW	h	4,7
- 4 kW	h	2,4
- 6 kW	h	1,6

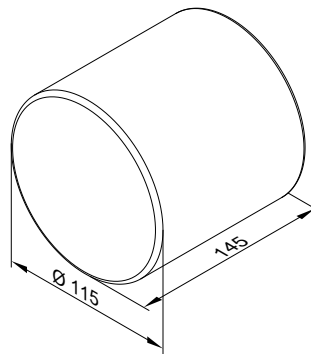
### Technische Daten Elektro-Heizeinsatz-EHE

<b>Leistungsbereich</b>	kW	max. 6		
<b>Nennaufnahme Normalbetrieb/Schnellaufheizung</b>	kW	2	4	6
<b>Nennspannung</b>		1/N/PE 400 V/ 50 Hz		3/N/PE 400 V/ 50 Hz
<b>Nennstrom</b>	A	8,7	17,4	8,7
<b>Gewicht</b>	kg	2		
<b>Schutzart</b>		IP 45		

### Wärmedämmkappen

#### Best.-Nr. ZK01545

- 6 Stück
- Für ungenutzte Speicheranschlüsse R 2



### Vitotrans 353

Für Speicher von 400 bis 950 l Inhalt

#### Frischwasser-Modul mit Zirkulationspumpe

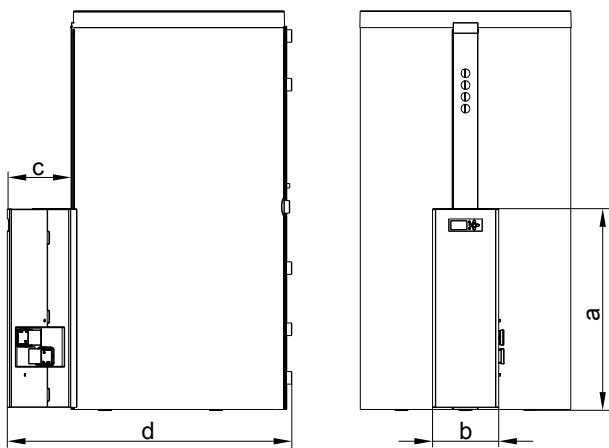
Best.-Nr.	Z021868	Z021866	Z021867	Z021871
Typ	PZSA	PZSA	PZMA	PZMA-S
Speicherinhalt	400 l	600, 750, 950 l	600, 750, 950 l	600, 750, 950 l

Kompakte und komplett vorgefertigte Station für die komfortable Trinkwassererwärmung im Durchlauferhitzer-Prinzip zur Montage an Speichern:

- Mit integrierter, vorverdrahteter und voreingestellter Regelung zur Einstellung der gewünschten Warmwassertemperatur
- Mit groß dimensioniertem, hocheffizienten Plattenwärmetauscher für eine geringe Rücklauftemperatur
- Mit Rücklaufverteiler-Set zur temperaturabhängigen Einschichtung des Rücklaufs in den Heizwasser-Pufferspeicher durch Temperaturregelungsfunktion
- Mit Volumenstromgeber zur exakten Durchflussmessung im Trinkwasserkreis

- Mit drehzahl geregelter Hocheffizienz-Umwälzpumpe für Primärkreis und Sekundärkreis
- Mit Absperrventilen mit integriertem Rückschlagventil
- Mit vorgefertigter Montagekonsole, Rohrleitungen und Verbindungsstücken zum Anschluss an den Speicher

## Zubehör (Fortsetzung)



Typ		PZSA	PZSA	PZMA/PZMA-S
<b>Speicherinhalt</b>	<b>l</b>	<b>400</b>	<b>600, 750, 950</b>	<b>600, 750, 950</b>
a	mm	960	960	960
b	mm	250	250	250
c	mm	346	346	346
d	mm	1232	1466	1466
<b>Gewicht Vitotrans 353</b>	<b>kg</b>	<b>24</b>	<b>24</b>	<b>31</b>
<b>Zapfmenge</b>	<b>l/min</b>	<b>25</b>	<b>25</b>	<b>48</b>

### Hinweis

Ausführliche Informationen siehe Datenblatt „Vitotrans 353“.

## Wärmemengenzähler

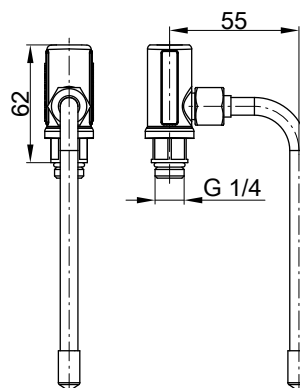
### Best.-Nr. ZK02916

- Messung der Heizwasser-Vorlauftemperatur und -Rücklauftemperatur sowie des Volumenstroms (primärseitig)
- Mit Display zur Anzeige von Wärmeleistung, Energiemengen, kumulierte Verbräuche usw.
- Zum Einbau in Vitotrans 353, Typ PZSA und PZMA/PZMA-S

## Probenentnahmeventil

### Best.-Nr. ZK02909

- Beflammbares Ventil zur Entnahme von Wasserproben gemäß Trinkwasserverordnung
- Zum Einbau in Vitotrans 353, Typ PBMA/PBMA-S, PBLA/PBLA-S und PZMA/PZMA-S



### Tragehilfe

Zur leichteren Einbringung von stehenden Speicher-Wassererwärmern.

#### Best.-Nr. ZK01793

- Für Speicherinhalt 400 bis 2000 Liter
- Für Speicher-Wassererwärmer mit abnehmbarer Wärmedämmung



Technische Änderungen vorbehalten!

Viessmann Ges.m.b.H.  
A-4641 Steinhaus bei Wels  
Telefon: 07242 62381-110  
Telefax: 07242 62381-440  
[www.viessmann.at](http://www.viessmann.at)

Viessmann Climate Solutions SE  
35108 Allendorf  
Telefon: 06452 70-0  
Telefax: 06452 70-2780  
[www.viessmann.de](http://www.viessmann.de)