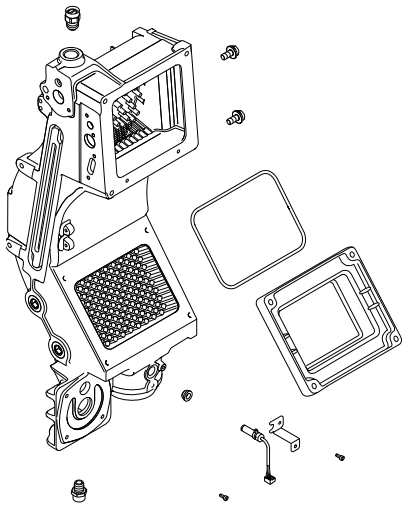


**Ersatzteile für
Thermo Condens
WTC-GW 15/25/32-B
WTC-GB 15/25-B-K
WTC-GB 15/25-B-S**

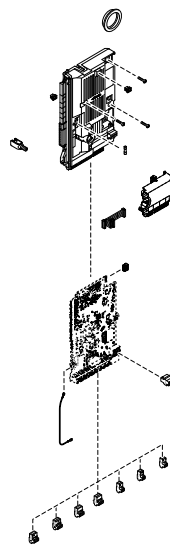
**Spare parts for
Thermo Condens
WTC-GW 15/25/32-B
WTC-GB 15/25-B-K
WTC-GB 15/25-B-S**

**Pièces de rechange
pour Thermo Condens
WTC-GW 15/25/32-B
WTC-GB 15/25-B-K
WTC-GB 15/25-B-S**

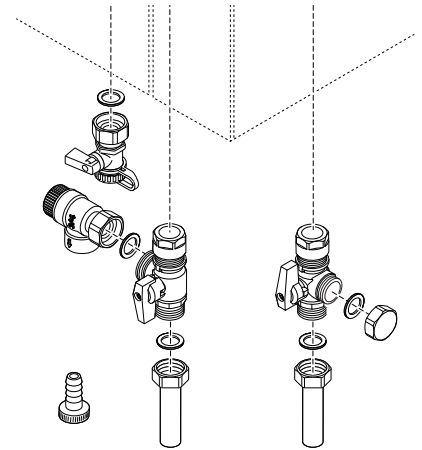
– weishaupt –



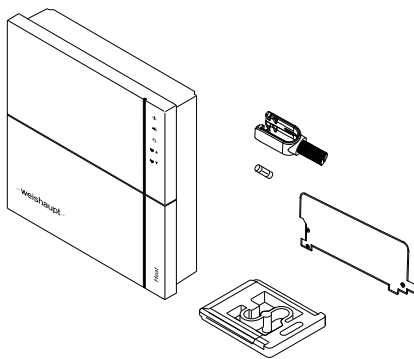
Wärmezelle



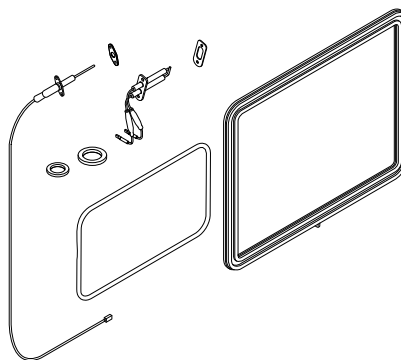
Bedieneinheit



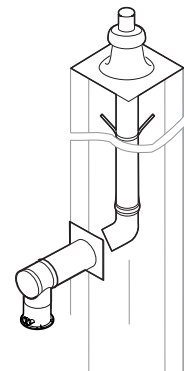
Hydraulik-Anschlussgruppe



Erweiterungs-Set Heizung



Wartungs-Set



Abgassystem

Gebrauch

Systemtyp und Fabriknummer feststellen.
Diese Angaben stehen auf dem Typenschild.

Zuordnung des defekten Teiles zu einer der
Sachgruppen des Inhaltsverzeichnisses
bestimmen.

Teil in der entsprechenden Sachgruppe der
Ersatzteilliste auswählen.

Bitte geben sie in der Bestellung an:

- Bezeichnung des Ersatzteiles
- Bestellnummer
- **Systemtyp**
- **Fabriknummer**

Instructions for use

Determine system type and serial number.
These data are on the nameplate.

Coordination of the defective part to one of
the subject indexes of the table of contents.

Select part in the appropriate subject index of
the spare parts list.

Kindly indicate in the order:

- Designation of the spare part
- Order-No.
- **System type**
- **Serial-No.**

Utilisation

Chercher le type et le numéro de fabrication
du système. Ces éléments se trouvent sur la
plaque signalétique.

La pièce défectueuse appartient à une famille
du catalogue.

Choisir la pièce dans cette famille.

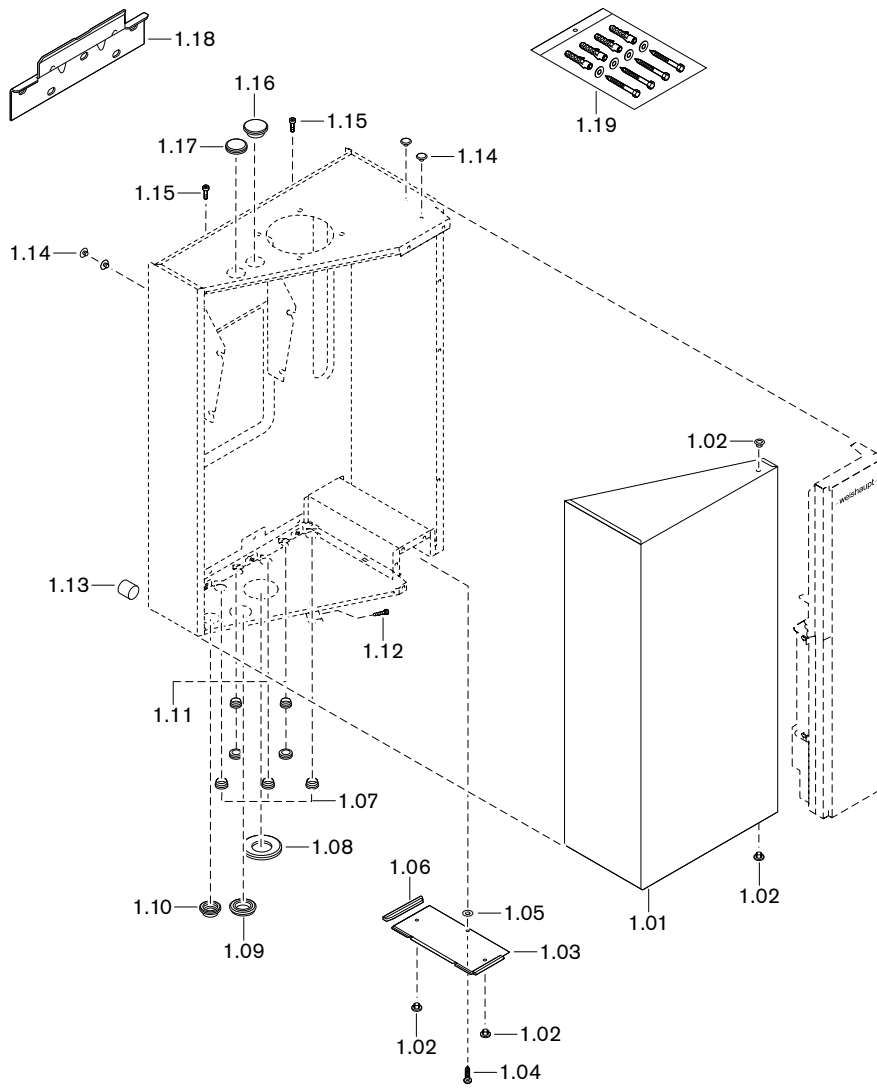
Indiquer également:

- Désignation de la pièce
- N° de référence
- **Type du système**
- **N° de fabrication**

Inhalt		Contents		Contenu	
	Seite		page		page
1. Verkleidung WTC-GW 15/25/32-B	5	Cladding WTC-GW 15/25/32-B	5	Habillage WTC-GW 15/25/32-B	5
2. Verkleidung WTC-GB 15/25-B Kompakt	7	Cladding WTC-GB 15/25-B Kompakt	7	Habillage WTC-GB 15/25-B Kompakt	7
3. Verkleidung WTC-GB 15/25-B Sockel	9	Cladding WTC-GB 15/25-B Sockel	9	Habillage WTC-GB 15/25-B Sockel	9
4. Armaturen WTC-GB 15/25-B Sockel	11	Fittings WTC-GB 15/25-B Sockel	11	Accessoires WTC-GB 15/25-B Sockel	11
5. Armaturen WTC-GB 15/25-B Sockel	13	Fittings WTC-GB 15/25-B Sockel)	13	Accessoires WTC-GB 15/25-B Sockel)	13
6. Wärmezelle WTC-GW/GB 15/25/32-B	15	Heat cell WTC-GW/GB 15/25/32-B)	15	Corps de chauffe WTC-GW/GB 15/25/32-B)	15
7. Regelung WTC-GW/GB 15/25/32-B	19	Control WTC-GW/GB 15/25/32-B	19	Régulation WTC-GW/GB 15/25/32-B	19
8. Armaturen WTC-GW/GB 15/25/32-B, Ausf.W	23	Fittings WTC-GW/GB 15/25/32-B, Ausf.W	23	Accessoires WTC-GW/GB 15/25/32-B, Ausf.W	23
9. Armaturen WTC-GW/GB 15/25/32-B Ausf. H (bei WTC 32 ohne Ausdehnungsgefäß)	25	Fittings WTC-GW/GB 15/25/32-B vers. H (for WTC 32 without expansion vessel)	25	Accessoires WTC-GW/GB 15/25/32-B exéc. H (à WTC 32 sans vase d'expansion)	25
10. Armaturen WTC-GW 15/25-B, Ausf. H-0	27	Fittings WTC-GW 15/25-B, vers. H-0	27	Accessoires WTC-GW 15/25-B, exéc. H-0	27
11. Armaturen WTC-GW 15/25-B, Ausf. C	29	Fittings WTC-GW 15/25-B, vers. C	29	Accessoires WTC-GW 15/25-B, exéc. C	29
12. Armaturen WTC-GB 15/25-B, Ausf. K	31	Fittings WTC-GB 15/25-B, vers. K	31	Accessoires WTC-GB 15/25-B, exéc. K	31
13. WAS 100 Bloc-P/A WTC-GB 15/25-B, Ausf. K	33	WAS 100 Bloc-P/A WTC-GB 15/25-B, vers. K	33	WAS 100 Bloc-P/A WTC-GB 15/25-B, exéc. K	33
14. WAS 80 Power/Bloc-P/A WTC-GB 15/25-B, Ausf. K	35	WAS 80 Power/Bloc-P/A WTC-GB 15/25-B, vers. K	35	WAS 80 Power/Bloc-P/A WTC-GB 15/25-B, exéc. K	35
15. WAS 115 Power/Bloc-P/B WTC-GB 15/25-B, Ausf. K	37	WAS 115 Power/Bloc-P/B WTC-GB 15/25-B, vers. K	37	WAS 115 Power/Bloc-P/B WTC-GB 15/25-B, exéc. K	37
16. Anschlussgruppe hinten WHI con-heat/aqua-b #1/#5	39	Connection group behind WHI con-heat/aqua-b #1/#5	39	Groupe de connexion derrière WHI con-heat/aqua-b #1/#5	39
17. Anschlussgruppe rechts WHI con-heat/aqua-r #1/#5	41	Connection group right side WHI con-heat/aqua-r #1/#5	41	Groupe de connexion droit WHI con-heat/aqua-r #1/#5	41
18. Anschlussgruppe links WHI con-heat/aqua-l #1/#5	43	Connection group left side WHI con-heat/aqua-l #1/#5	43	Groupe de connexion gauche WHI con-heat/aqua-l #1/#5	43
19. Anschlussgruppe oben WHI con-heat/aqua-t #1/#5	45	Connection group top WHI con-heat/aqua-t #1/#5	45	Groupe de connexion au dessus WHI con-heat/aqua-t #1/#5	45
20. Zirkulationsgruppe WHI circu-b #1/#3 (ohne Pumpe)	47	Circulation group WHI circu-b #1/#3 (without pump)	47	Groupe de raccord. bouclage ECS WHI circu-b #1/#3 (sans circulateur)	47

Inhalt	Seite	Contents	page	Contenu	page
21. Zirkulationsgruppe rechts WHI circu-r #1/#3 (ohne Pumpe)	47	Circulation group right WHI circu-r #1/#3 (without pump)	47	Groupe de raccord. bouclage ECS v. droite WHI circu-r #1/#3 (sans circulateur)	47
22. Zirkulationsgruppe links WHI circu-l #1/#3 (ohne Pumpe)	49	Circulation group left WHI circu-l #1/#3 (without pump)	49	Groupe de raccord. bouclage ECS v. gauche WHI circu-l #1/#3 (sans circulateur)	49
23. Zirkulationsgruppe oben WHI circu-t #1/#3 (ohne Pumpe)	49	Circulation group top WHI circu-t #1/#3 (without pump)	49	Groupe de raccord. bouclage ECS v. haut WHI circu-t #1/#3 (sans circulateur)	49
24. Zirkulationsgruppe hinten WHI circu-b #1/#2 (mit Pumpe)	51	Circulation group rear WHI circu-b #1/#2 (with pump)	51	Groupe de raccord. bouclage ECS v. arrière WHI circu-b #1/#2 (avec circulateur)	51
25. Zirkulationsgruppe rechts WHI circu-r #1/#2 (mit Pumpe)	51	Circulation group right WHI circu-r #1/#2 (with pump)	51	Groupe de raccord. bouclage ECS v. droite WHI circu-r #1/#2 (avec circulateur)	51
26. Zirkulationsgruppe links WHI circu 15-3-l #1/#2 (mit Pumpe)	53	Circulation group left WHI circu 15-3-l #1/#2 (with pump)	53	Groupe de raccord. bouclage ECS v. gauche WHI circu 15-3-l #1/#2 (avec circulateur)	53
27. Zirkulationsgruppe oben WHI circu-t #1/#2 (mit Pumpe)	53	Circulation group top WHI circu-t #1/#2 (with pump)	53	Groupe de raccord. bouclage ECS v. haut WHI circu-t #1/#2 (avec circulateur)	53
28. Hydraulik WTC-GB 15/25 Ausf. S	55	Hydraulic WTC-GB 15/25 vers. S	55	Hydraulique WTC-GB 15/25 exéc. S	55
29. Anschlussgruppe WHI con-heat 25 #1	55	Connection group WHI con-heat 25 #1	55	Groupe de connexion WHI con-heat 25 #1	55
30. Zubehör WTC-B	55	Fittings WTC-B	55	Accessoires WTC-B	55
31. Zubehör WTC-B	57	Fittings WTC-B	57	Accessoires WTC-B	57
32. Aqua-Anschlussgruppen WHA 4.0 und 4.1	61	Aqua connection group WHA 4.0 and 4.1	61	Groupe de raccord. ECS WHA 4.0 et 4.1	61
33. Aqua-Anschlussgruppen WHA 5.0/5.1 und Sicherheitsarmaturengruppe	63	Aqua connection group WHA 5.0/5.1 and safety manifold	63	Groupe de raccord. WHA 5.0/5.1 et groupe de sécurité	63
34. Aqua-Anschlussgruppen WHA C 4.0 und 4.1 WHA 4.4 und 4.5	65	Aqua connection group WHA C 4.0 und 4.1 WHA 4.4 und 4.5	65	Groupe de raccord. ECS WHA C 4.0 und 4.1 WHA 4.4 und 4.5	65
35. Pumpen- / Mischerguppen, Verteiler	67	Pump / mixer assembly, distributor	67	Groupes pompes / de mélange, collecteurs	67
36. Hydraulische Weichen, Systemtrennung	73	Hydraulic de-couple, System separation	73	Bouteille de découplage, Système de séparation	73
37. 3-Wege-Mischer mit Stellknopf 3-Wege-Umschaltventilset	75	3 way mixer with adjusting button 3 way change-over valve set	75	Vanne mélangeuse 3 voies avec bouton de réglage, set de vanne de commutation 3 voies	75
38. Regelungs-Zubehör	79	Spares control access.	79	Pièces accessoires régulation	79
39. Service	85	Service	85	Service	85
40. WAL-PP DN 60	87	WAL-PP DN 60	87	WAL-PP DN 60	87
41. WAL-PP ab DN 80	89	WAL-PP DN 80	89	WAL-PP DN 80	89

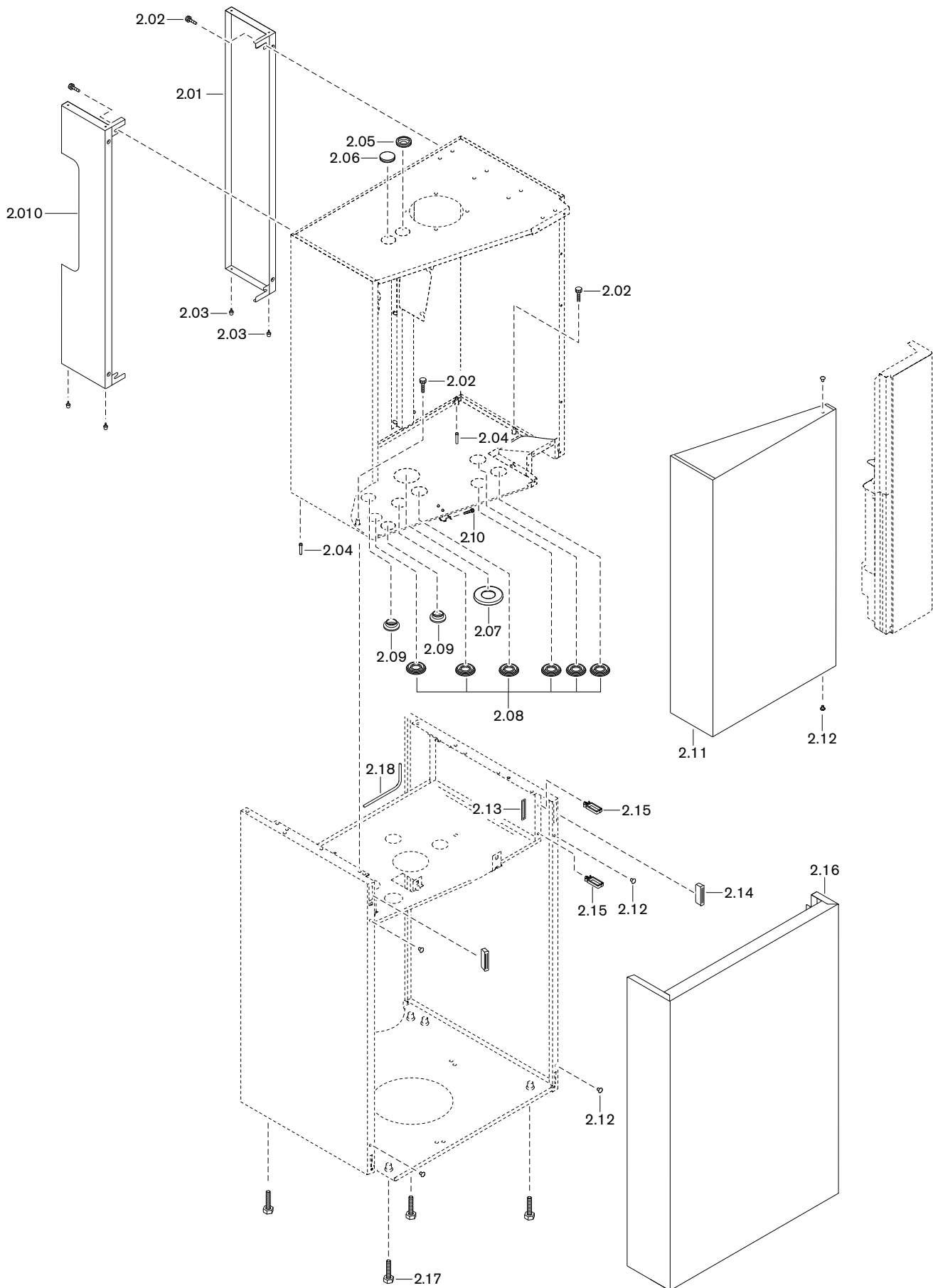
1. Verkleidung / Cladding / Habillage
WTC-GW 15/25/32-B



unverbindliche Preisempfehlung

Bild Pict. Photo	Bezeichnung Brenner-Typenreihe Burner serie Type brûleur	Bestell-Nr. Order-No. No de commande	Preis EUR (o. MwSt.)	Designation	Désignation
1.	Verkleidung WTC-GW 15/25/32-B			Cladding	Habillage
1.01	Deckel	481 011 02 022		Cover	Capot
1.02	Stopfen 6 mm Form 1 weiß	446 034		Cap	Bouchon
1.03	Abdeckung Kabelschacht	481 011 02 072		Cover cable duct	Couvercle boîtier électrique
1.04	Blechschraube ISO 14585 4,2 x 13,0-C	409 132		Screw	Vis tôle
1.05	Scheibe 3,5 x 10 x 0,5	430 020		Washer	Rondelle
1.06	Kantenschutzprofil 0,8-1,0 mm	756 027		Corner protection profile	Protection rive de tôle
1.07	Tülle Wasseranschluss Ø Innen 18 mm	481 011 02 197		Grommet water connections	Presse-étoupe raccord. eau
1.08	Tülle Siphon Ø Innen 35 mm	481 011 40 227		Grommet siphon	Presse-étoupe siphon
1.09	Tülle Wasseranschluss Ø Innen 22 mm	481 015 02 147		Grommet water connections	Presse-étoupe raccord. eau
1.10	Tülle Kondensatschlauch Ø Innen 24 mm	481 011 02 367		Grommet condensate hose	Presse-étoupe évac.condens.
1.11	Tülle Wasseranschluss Ø Innen 15 mm	481 011 02 357		Grommet water connections	Presse-étoupe raccord. eau
1.12	Schraube M4 x 22 für Spannverschluss	481 011 02 417		Screw	Vis
1.13	Wandabstandshalter	481 011 02 337		Wall spacer	Entretoise
1.14	Stopfen (Ausführung H-O)	481 011 02 347		Cap version H-O only	Bouchon uniquem. Exéc. H-O
1.15	Schraube M6 x 35 DIN 7984	402 406		Screw	Vis
1.16	Tülle Ø Innen 18 mm Schnellentlüfter	483 011 02 107		Grommet quick action vent valve	Obturbateur dégazeur
1.17	Tülle Schnellentlüfter geschlossen	481 011 02 247		Grommet quick action vent closed	Obturbateur dégazeur fermé
1.18	Wandaufhängung	471 064 02 337		Wall mountings	Etrier de fixation murale
1.19	Dübel-Set	481 011 02 052		Dowel set	Ensemble de goujons

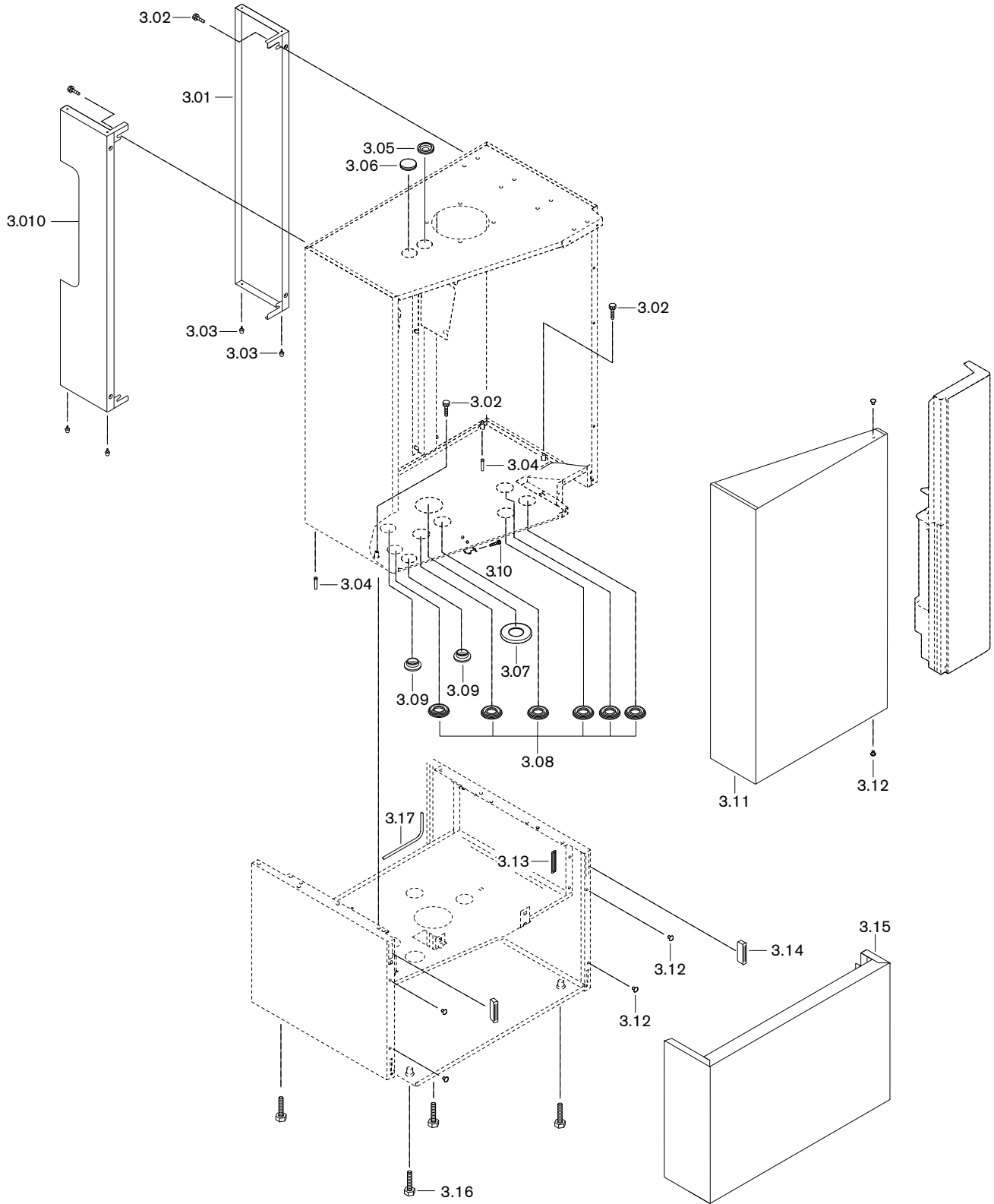
2. Verkleidung / Cladding / Habillage
WTC-GB 15/25-B Kompakt



unverbindliche Preisempfehlung

Bild Pict. Photo	Bezeichnung Brenner-Typenreihe Burner serie Type brûleur	Bestell-Nr. Order-No. No de commande	Preis EUR (o. MwSt.)	Designation	Désignation
2.	Verkleidung WTC-GB 15/25-B Kompakt			Cladding	Habillage
2.01	Seitenteil WTC-GB 15/25-B Ausf. K/S – ohne Aussparung	483 000 00 587		Side panel – without recess	Habillage latéral – sans orifice prépercé
2.010	– mit Aussparung	483 000 00 597		– with recess	– avec préperçages
2.02	Rändelschraube M6 x 25	481 015 02 117		Thumbscrew	Vis crantée
2.03	Einrastpuffer mit Zapfen	446 043		Snap-in buffer with pin	Élément de blocage avec bouchon
2.04	Schaftschraube M6 x 30 DIN 427	481 015 02 127		Grub screw	Vis fileté
2.05	Tülle Dm.I 18 mm	483 011 02 107		Grommet	Presse-étoupe
2.06	Tülle Schnellentlüfter geschlossen	481 011 02 247		Grommet quick action vent closed	Presse-étoupe dégazeur fermé
2.07	Tülle Siphon Dm.I 35	481 011 40 227		Grommet Siphon	Presse-étoupe Siphon
2.08	Tülle Wasseranschlüsse Dm.I 24	481 015 02 147		Grommet water connections	Presse-étoupe raccord. eau
2.09	Tülle Kondensatschlauch Dm.I 24	481 011 02 367		Grommet condensate hose	Presse-étoupe évac.condens.
2.10	Schraube M4 x 22 DIN EN ISO 1580	481 011 02 417		Screw	Vis
2.11	Deckel	483 015 02 132		Cover	Capot
2.12	Stopfen 6mm Form 1 weiß	446 034		Cap	Bouchon
2.13	Distanzstück	401 110 02 207		Spacer	Entretoise
2.14	Magnetschnapper	499 223		Magnetic fastener	Aimant
2.15	Kabelhalter WPC25 mit Steckanker	482 101 30 747		Cable holder with stud anchor	Maintien de câbles à ancrage
2.16	Vorderteil komplett – WAS 80 Power – WAS 100 / WAS 115 Power	471 080 02 042 471 120 02 142		Front panel complete	Façade avant complète
2.17	Gerätefuß M10 x 61 Typ I-G-2 PE natur	499 264		Unit foot	Pied
2.18	Kantenschutzprofil 0,8 ... 1,0 mm	756 027		Corner protection profile	Protection rive de tôle

3. Verkleidung / Cladding / Habillage
WTC-GB 15/25-B Sockel

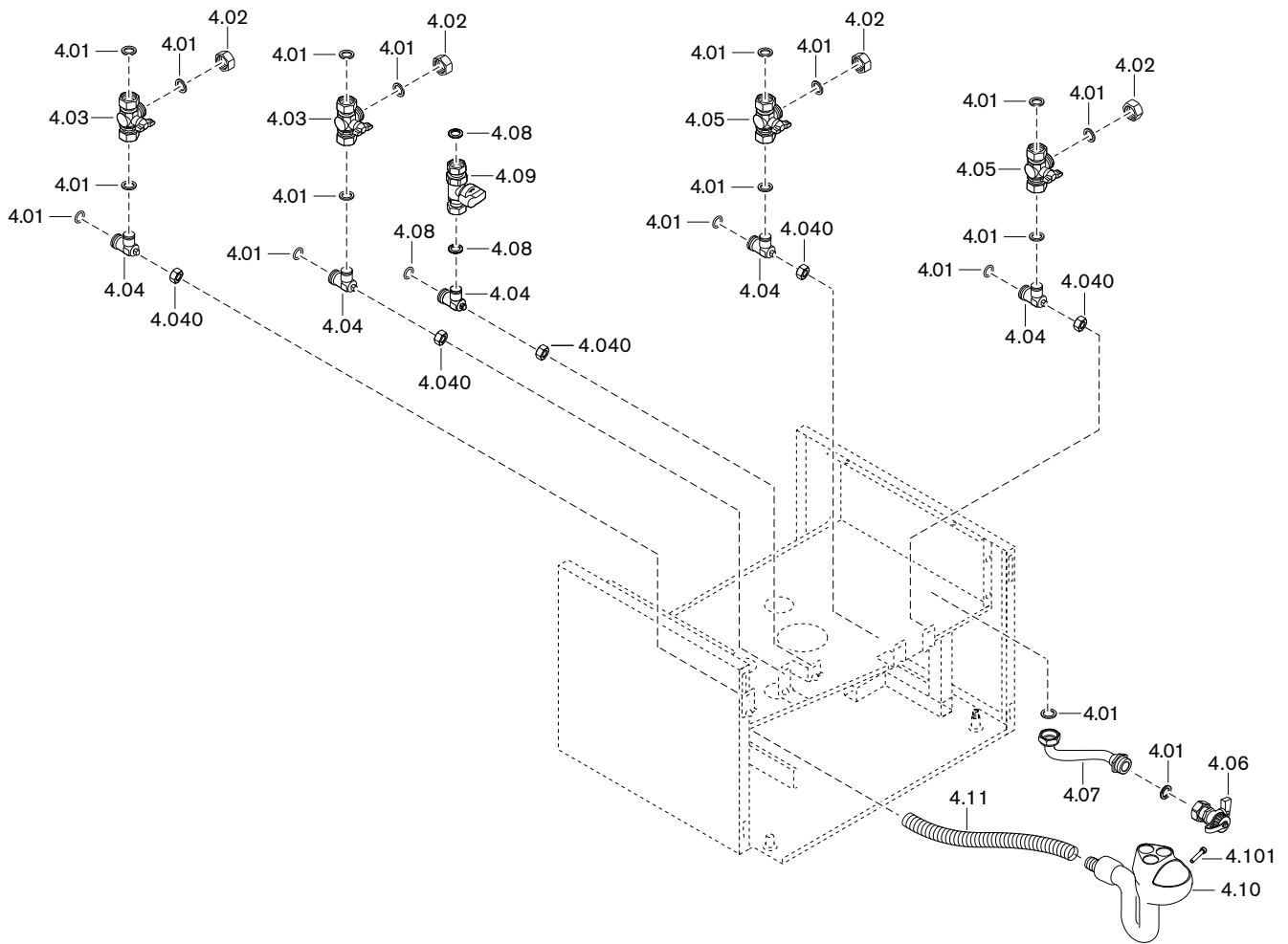


unverbindliche Preisempfehlung

Bild Pict. Photo	Bezeichnung Brenner-Typenreihe Burner serie Type brûleur	Bestell-Nr. Order-No. No de commande	Preis EUR (o. MwSt.)	Designation	Désignation
3.	Verkleidung WTC-GB 15/25-B Sockel			Cladding	Habillage
3.01 3.010	Seitenteil WTC-GB 15/25-B Ausf. K/S – ohne Aussparung – mit Aussparung	483 000 00 587 483 000 00 597		Side panel – without recess – with recess	Habillage latéral – sans orifice prépercé – avec préperçages
3.02	Rändelschraube M6 x 25	481 015 02 117		Thumbscrew	Vis crantée
3.03	Einrastpuffer mit Zapfen	446 043		Snap-in buffer with pin	Élément de blocage avec bouchon
3.04	Schachtschraube M6 x 30 DIN 427	481 015 02 127		Grub screw	Vis fileté
3.05	Tülle Dm.I 18 mm	483 011 02 107		Grommet	Presse-étoupe
3.06	Tülle Schnellentlüfter geschlossen	481 011 02 247		Grommet quick action vent closed	Presse-étoupe dégazeur fermé
3.07	Tülle Siphon Dm.I 35	481 011 40 227		Grommet Siphon	Presse-étoupe Siphon
3.08	Tülle Wasseranschlüsse Dm.I 22	481 015 02 147		Grommet water connections	Presse-étoupe raccord. eau
3.09	Tülle Kondensatschlauch Dm.I 24	481 011 02 367		Grommet condensate hose	Presse-étoupe évac.condens.
3.10	Schraube M4 x 22 DIN EN ISO 1580	481 011 02 417		Screw	Vis
3.11	Deckel	483 015 02 132		Cover	Capot
3.12	Stopfen 6mm Form 1 weiß	446 034		Cap form 1 white	Bouchon forme 1 blanc
3.13	Distanzstück	401 110 02 207		Spacer	Entretoise
3.14	Magnetschnapper	499 223		Magnetic fastener	Aimant
3.15	Vorderteil – Sockel S20 – Sockel S40	483 000 00 532 483 000 00 542		Front panel – Plinth S20 – Plinth S40	Façade avant – Socle S20 – Socle S40
3.16	Gerätefuß M10 x 61 Typ I-G-2 PE natur	499 264		Unit foot	Pied
3.17	Kantenschutzprofil 0,8 ... 1,0 mm	756 027		Corner protection profile	Protection rive de tôle

4. Armaturen / Fittings / Accessoires
WTC-GB 15/25-B Sockel

Ausführung W / Version W / Exéc. W

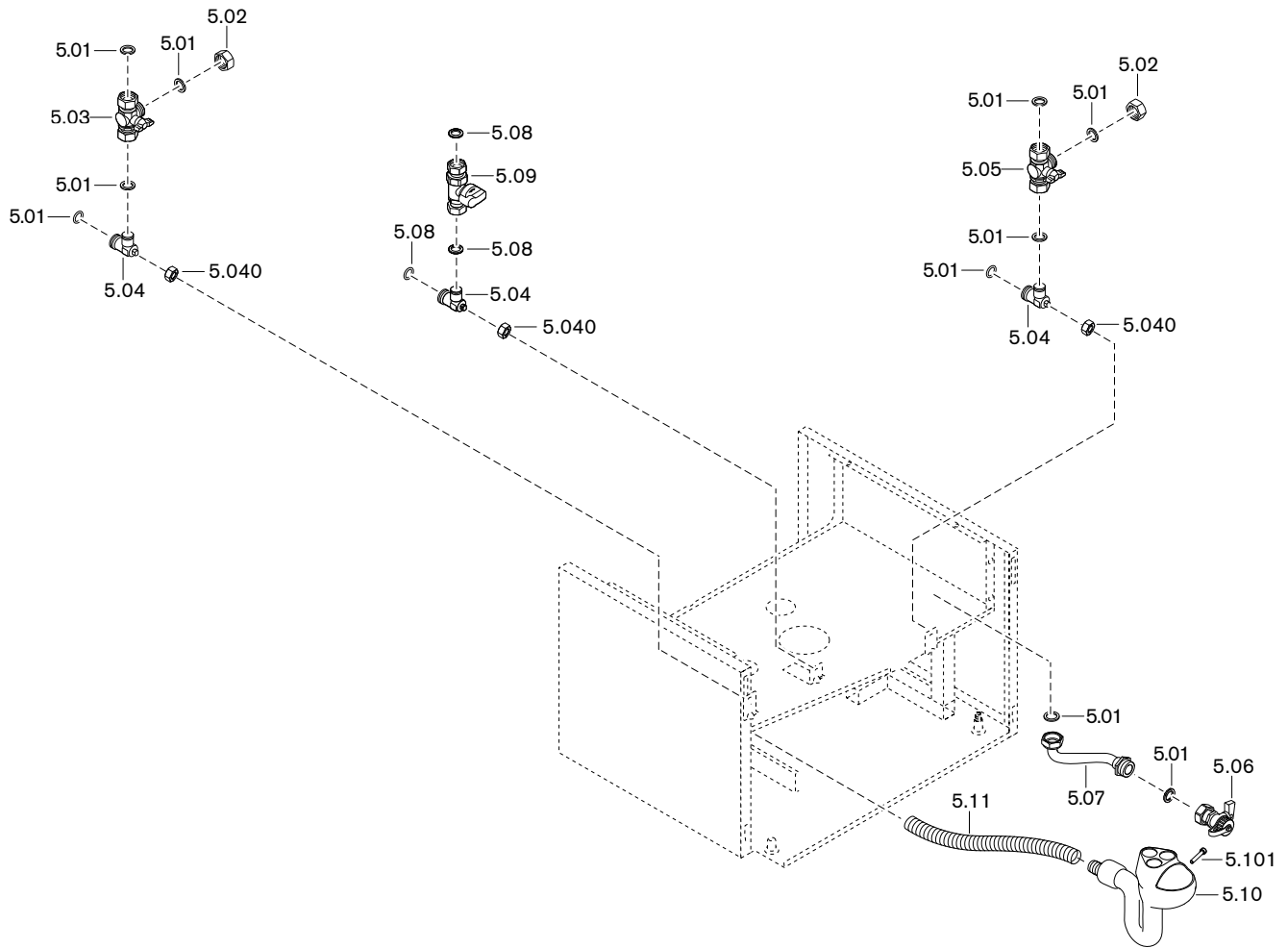


unverbindliche Preisempfehlung

Bild Pict. Photo	Bezeichnung Brenner-Typenreihe Burner serie Type brûleur	Bestell-Nr. Order-No. No de commande	Preis EUR (o. MwSt)	Designation	Désignation
4.	Armaturen WTC-GB 15/25-B Sockel			Fittings	Accessoires
	<u>Ausführung W</u>			<u>Version W</u>	<u>Exéc. W</u>
4.01	Dichtung 17 x 24 x 2 (3/4") AFM-34/2	409 000 21 107		Gasket	Joint
4.02	Abschlusskappe G 3/4	409 000 04 107		End cap	Capuchon
4.03	Kugelhahn Vorlauf G^{3/4}" kpl. rot – Kugelhahn Flügelgriff rot	471 120 40 037		Ball valve supply red – ball valve T handle red	Robinet à bille départ rouge – Poignée rouge robinet à bille
4.04	Winkel 3/4A x 3/4A x M10	471 120 40 087		Elbow	Coude
4.040	Sechskantmutter M10	411 502		hexagonal nut	Vis 6 pans
4.05	Kugelhahn Rücklauf G^{3/4}" kpl. blau – Kugelhahn Flügelgriff blau	471 120 40 047		Ball valve return blue – ball valve T handle blue	Robinet à bille Retour complet bleu – Poignée bleue robinet à bille
4.06	Füll- und Entleerhahn G^{3/4}	483 000 00 522		Inlet and outlet tap	Robinet
4.07	Anschlussrohr Füll- und Entleerhahn	483 011 40 162		Connection pipe Inlet and outlet tap	Tuyau de raccordement Robinet
4.08	Dichtung 24 x 16 x 2 DIN EN 1514-1, Gasfalit	441 080		Gasket	Joint
4.09	Gasdurchgangshahn G^{3/4}" komplett	471 120 40 282		Gas straightway cock complete	Robinet gaz complet
4.10	Trichtersiphon (für Sockel S40)	471 120 01 057		Funnel siphon	Siphon collecteur
4.101	Schraube M5 x 30, DIN 912 8.8	402 227		Screw	Vis
4.11	Kondensatschlauch 24 x 3 x 1000 GR (für S40)	471 120 01 267		Condensate hose	Tuyau écoulement condensats

5. Armaturen / Fittings / Accessoires
WTC-GB 15/25-B Sockel

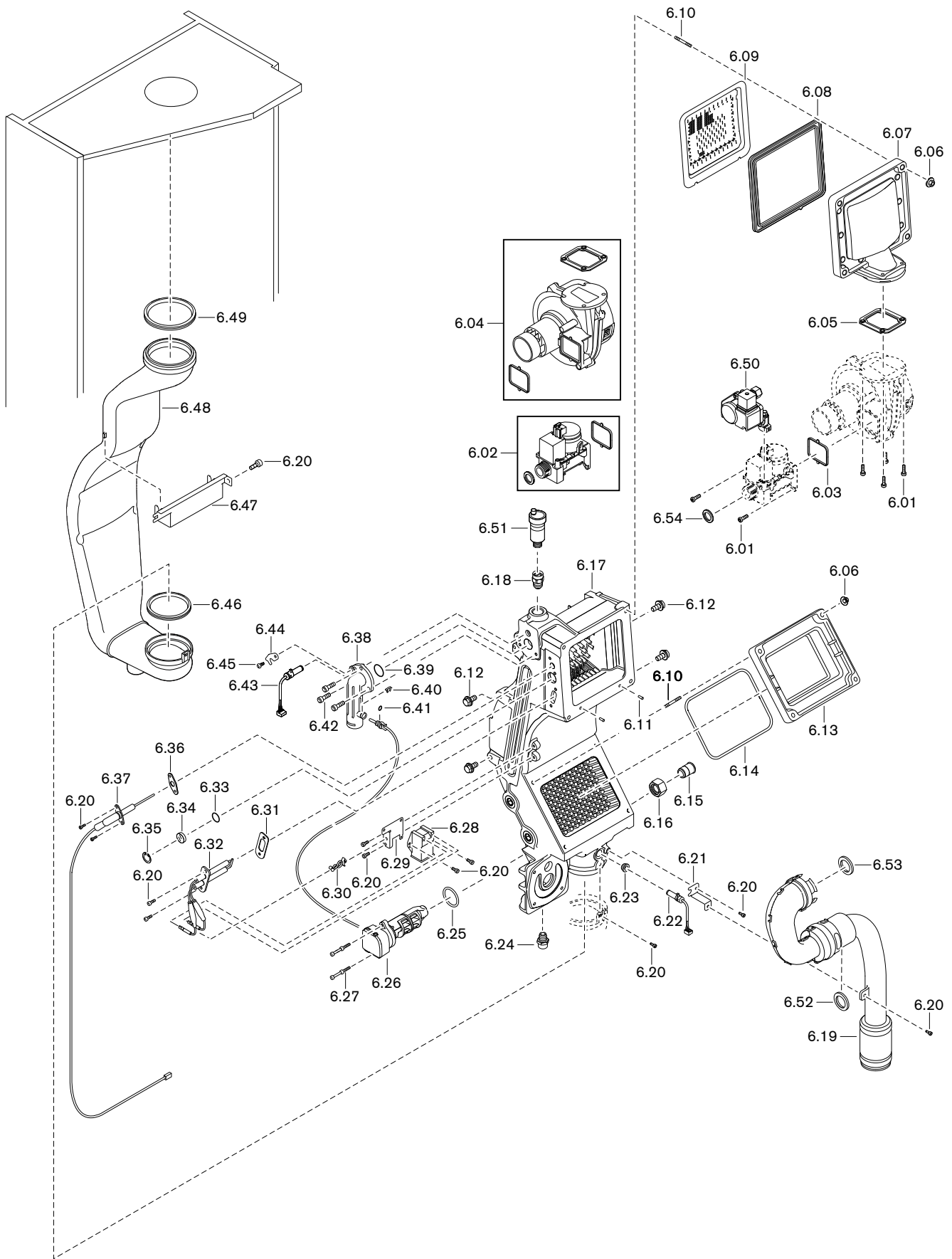
Ausführung H / Version H / Exéc H



unverbindliche Preisempfehlung

Bild Pict. Photo	Bezeichnung Brenner-Typenreihe Burner serie Type brûleur	Bestell-Nr. Order-No. No de commande	Preis EUR (o. MwSt)	Designation	Désignation
5.	Armaturen WTC-GB 15/25-B Sockel			Fittings	Accessoires
	<u>Ausführung H</u>			<u>Version H</u>	<u>Exéc H</u>
5.01	Dichtung 17 x 24 x 2 (3/4") AFM-34/2	409 000 21 107		Gasket	Joint
5.02	Abschlusskappe G 3/4	409 000 04 107		End cap	Capuchon
5.03	Kugelhahn Vorlauf G3/4" kpl. rot – Kugelhahn Flügelgriff rot	471 120 40 037 471 120 40 157		Ball valve supply red – ball valve T handle red	Robinet à bille départ rouge – Poignée rouge robinet à bille
5.04	Winkel 3/4A x 3/4A x M10	471 120 40 087		Elbow	Coude
5.040	Sechskantmutter M10	411 502		hexagonal nut	Vis 6 pans
5.05	Kugelhahn Rücklauf G3/4" kpl. blau Kugelhahn Flügelgriff blau	471 120 40 047 471 120 40 167		Ball valve return blue – ball valve T handle blue	Robinet à bille Retour complet bleu – Poignée bleue robinet à bille
5.06	Füll- und Entleerhahn G3/4	483 000 00 522		Inlet and outlet tap	Robinet
5.07	Anschlussrohr Füll- und Entleerhahn	483 011 40 162		Connection pipe Inlet and outlet tap	Tuyau de raccordement Robinet
5.08	Dichtung 24 x 16 x 2 DIN EN 1514-1, Gasfalit	441 080		Gasket	Joint
5.09	Gasdurchgangshahn G3/4" komplett	471 120 40 282		Gas straightway cock complete	Robinet gaz complète
5.10	Trichtersiphon (für Sockel S40)	471 120 01 057		Funnel siphon	Siphon collecteur
5.101	Schraube M5 x 30, DIN 912 8.8	402 227		Screw	Vis
5.11	Kondensatschlauch 24 x 3 x 1000 GR (für S40)	471 120 01 267		Condensate hose	Tuyau écoulement condensats

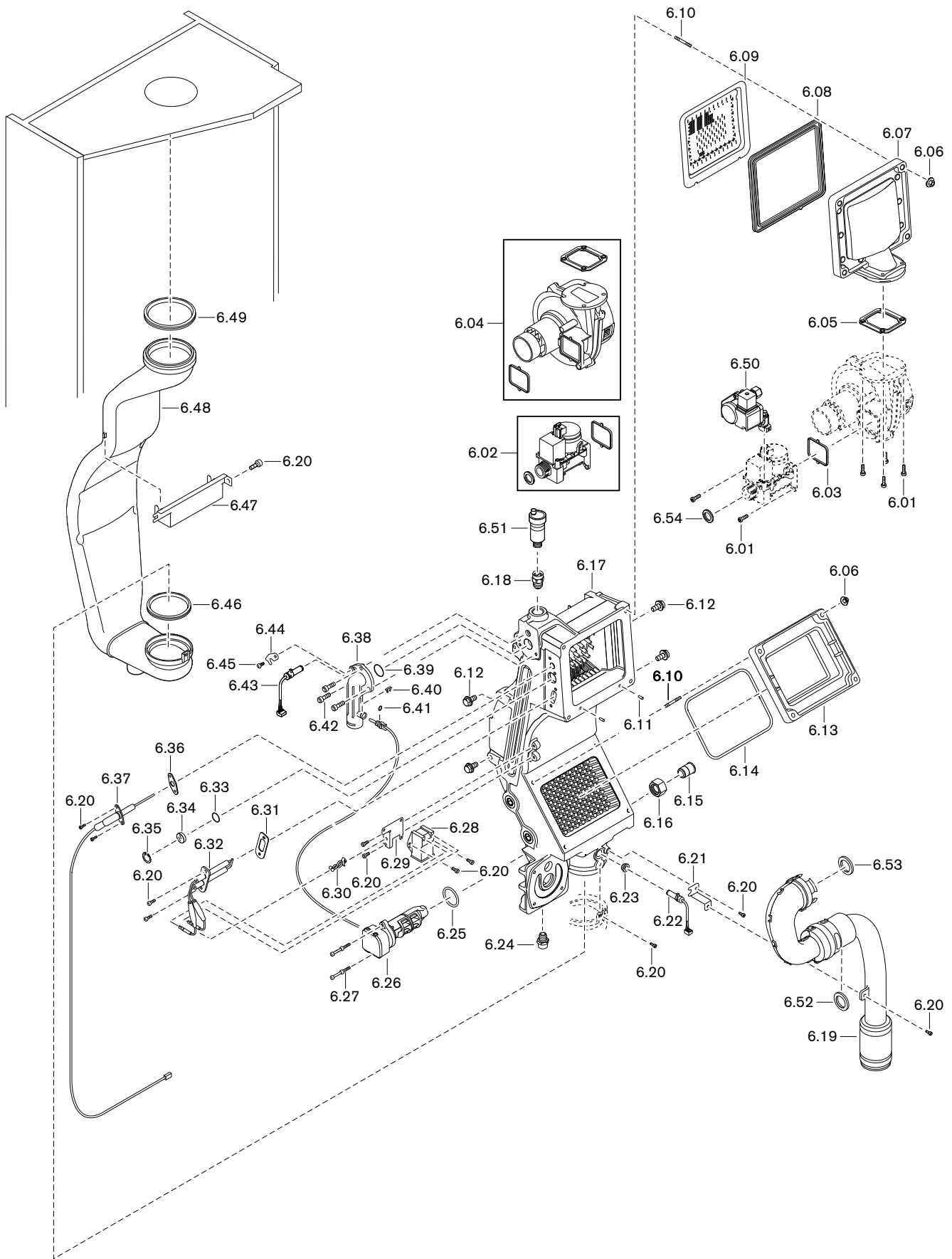
6. Wärmecelle / Heat cell / Corps de chauffe
 WTC-GW/GB 15/25/32-B



unverbindliche Preisempfehlung

Bild Pict. Photo	Bezeichnung Brenner-Typenreihe Burner serie Type brûleur	Bestell-Nr. Order-No. No de commande	Preis EUR (o. MwSt.)	Designation	Désignation
6.	Wärmezelle WTC-GW/GB 15/25/32-B			Heat cell	Corps de chauffe
6.01	Schraube M5 x 16 DIN 6912	403 263		Screw	Vis
6.02	Compact-Gaskombiventil CES 10 (20 V) mit Dichtungen - WTC-G... 15-B - WTC-G... 25/32-B	483 011 30 192 483 111 30 192		Compact gas combi valve with seal	Multibloc gaz avec joint torique
6.03	Profildichtung Gasventil-Gebläse	483 011 30 127		Sealing Gas valve - fan	Joint Vanne gaz Turbine
6.04	Gebläse NRG 118 mit Dichtungen	483 011 30 062		Fan with seal	Ventilateur avec joint torique
6.05	Dichtung Gebläse Luftaustritt	482 001 30 677		Gasket fan - air outlet	Joint d'étanchéité sortie ventilateur
6.06	Scheibenmutter M6	412 508		Washer nut	Ecrou 6 pans
6.07	Brennerhaube - WTC-G... 15-B - WTC-G... 25-B - WTC-G... 32-B	483 011 30 082 483 111 30 082 483 311 30 082		Burner cover	Capot brûleur
6.08	Brennerdichtung - WTC-G... 15-B - WTC-G... 25/32-B	483 011 30 057 483 111 30 057		Burner gasket	Joint d'étanchéité brûleur
6.09	Brenneroberfläche - WTC-G... 15-B - WTC-G... 25/32-B	483 011 30 112 483 111 30 112		Burner surface	Brûleur
6.10	Stiftschraube 6 x 30-A3K DIN 949-B	471 230		Stud screw	Goujon
6.11	Steckerbstift 4 x 10 ISO 8741 A4	422 227		Grooved pin	Vis
6.12	Schraube M8 x 16 DIN 6921	409 256		Screw	Vis
6.13	Wartungsdeckel mit Dichtung - WTC-G... 15-B - WTC-G... 25/32-B	483 011 30 032 483 111 30 032		Service cover with seal	Couvercle d'inspection avec joint torique
6.14	Dichtung Wartungsdeckel - WTC-G... 15-B - WTC-G... 25/32-B	481 011 30 057 481 111 30 057		Seal service cover	Joint du couvercle d'inspection
6.15	Einschraubteil R ¹ / ₂ A	483 011 30 227		Screw-in insert	Raccord
6.16	Überwurfmutter G ³ / ₄ x 22 L=16 Stahl	483 011 30 217		Union nut	Ecrou borgne
6.17	Wärmezelle vormontiert mit Zubehör - WTC-G... 15-B - WTC-G... 25-B - WTC-G... 32-B	483 011 30 022 483 111 30 022 483 311 30 022		Heat cell premounted with fittings	Corps de chauffe prémonté avec accessoires
6.18	Absperrventil R ¹ / ₂ A x G ³ / ₈ l	662 034		Shut off valve	Vanne d'isolement
6.19	Ansaugdämpfer komplett	483 011 30 092		Intake dampener	Diaphragme d'aspiration
6.20	Schraube M4 x 10 DIN 912	402 150		Screw	Vis
6.21	Halteblech Ansaugdämpfer-Abgasfühler	483 011 30 257		Bracket	Tôle support
6.22	Abgasfühler eSTB NTC 5K	483 011 30 187		Flue gas sensor	Sonde de fumées
6.23	Tülle Abgasfühler	481 011 30 287		Grommet flue gas sensor	Presse-étoupe sonde de fumées
6.24	Doppelnippel R ¹ / ₄ x G ³ / ₈	481 011 40 127		Double nipple	Mamelon
6.25	O-Ring 31 x 2,5 EPDM 70	445 176		O ring	Joint torique
6.26	Multifunktionssensor-Set VPT2 komplett	483 011 40 102		Multi-function sensor set	Kit sonde multifonctions
6.27	Schraube M4 x 50 / 20-8.8 A2K	483 011 40 097		Screw	Vis

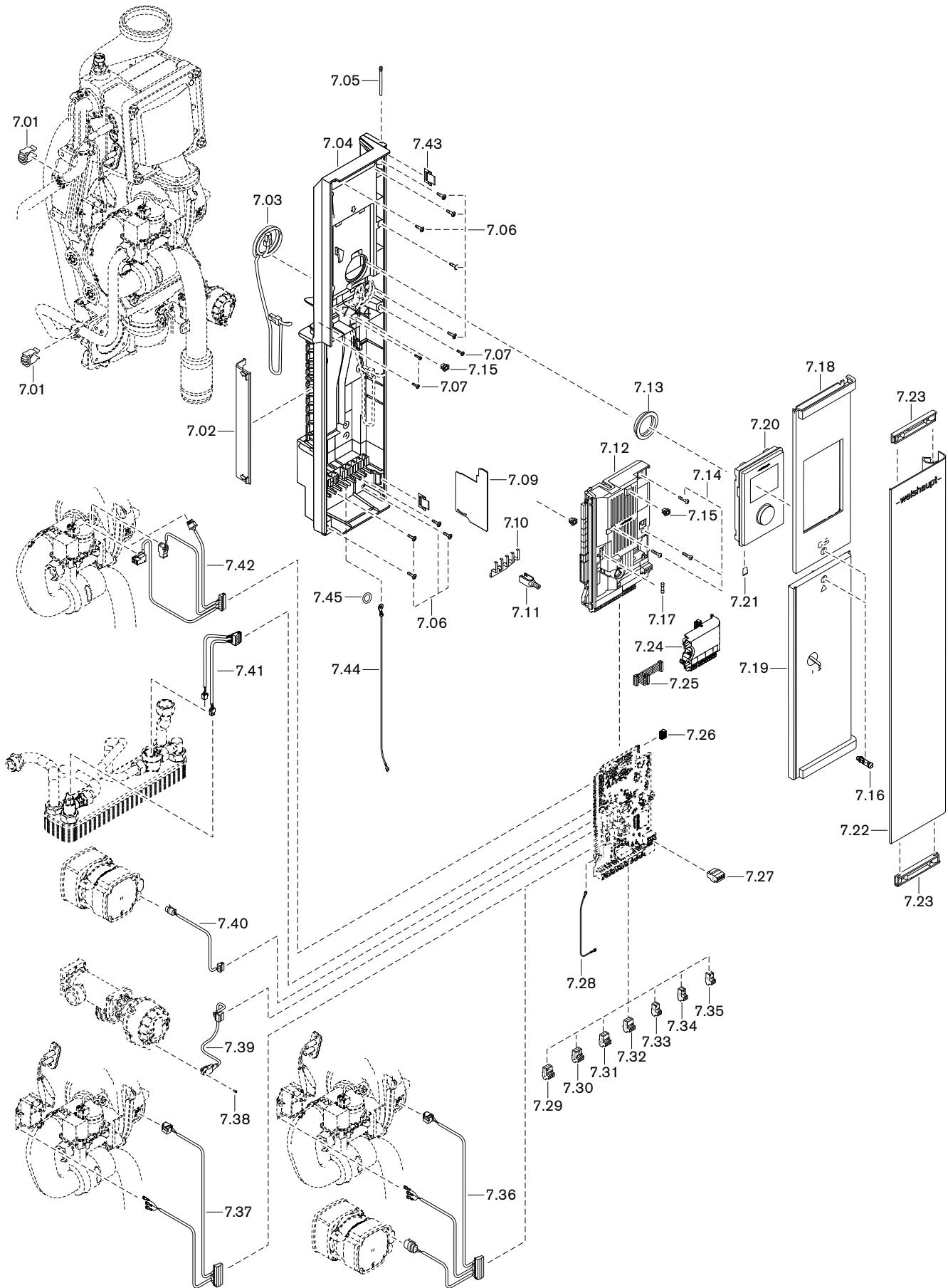
6. Wärmecelle / Heat cell / Corps de chauffe
 WTC-GW/GB 15/25/32-B



unverbindliche Preisempfehlung

Bild Pict. Photo	Bezeichnung Brenner-Typenreihe Burner serie Type brûleur	Bestell-Nr. Order-No. No de commande	Preis EUR (o. MwSt)	Designation	Désignation
6.	Wärmezelle WTC-GW/GB 15/25/32-B			Heat cell	Corps de chauffe
6.28	Zündgerät ZAG2	483 011 30 072		Ignition unit	Transfo d'allumage
6.29	Halter Zündgerät	483 011 30 197		Bracket ignition unit	Support transfo d'allumage
6.30	Kabelbinder mit Niet PA 6.6 natur	481 011 22 117		Cable tie with rivet	Fixation de câble avec rivets
6.31	Dichtung Zündelectrode	483 011 30 167		Gasket ignition electrode	Joint électrode d'allumage
6.32	Zündelectrode mit Dichtung	483 011 30 152		Ignition electrode with gasket	Electrode d'allumage avec joint
6.33	O-Ring 17 x 1,5 -N FPM 80 grün	445 135		O ring green	Joint torique vert
6.34	Schauglas	481 011 30 067		View port	Verre de visée
6.35	Sicherungsring DIN 472 J 20 x 1,0	435 467		Safety ring	Bague de sécurité
6.36	Dichtung Ionisationselektrode	481 011 30 257		Gasket ionisation electrode	Joint électrode d'ionisation
6.37	Ionisationselektrode mit Dichtung	483 011 30 162		Ionisation electrode with gasket	Electrode d'ionisation avec joint
6.38	Vorlaufanschlussstück komplett (mit O-Ringen und Sicherungsblech)	483 011 40 092		Flow connection piece	Pièce de raccordement départ (avec joint torique, tôle de maintien)
6.39	O-Ring 29 x 3,0 -N EPDM 70 DIN 3771	445 138		O ring	Joint torique
6.40	Sicherungsblech Vorlauffühler Ø 6 mm	483 011 30 207		Retaining washer supply sensor	Tôle de renfort sonde de départ
6.41	O-Ring 4 x 2,5 N-EPDM 70	445 175		O ring	Joint torique
6.42	Schraube M6 x 20 DIN 912 8.8	402 350		Screw	Vis
6.43	Vorlauffühler eSTB NTC 5K	483 011 30 147		Supply sensor	Sonde de départ
6.44	Sicherungsblech eSTB-Fühler	483 011 30 087		Retaining washer	Tôle de renfort
6.45	Schraube Dm 4 x L10	409 329		Screw	Vis
6.46	Dichtung DN70 EPDM für Abgaskanal	669 369		Gasket	Joint
6.47	Halter Abgaskanal - WTC-G... 15-B - WTC-G... 25/32-B	483 011 30 137 483 111 30 137		Holder flue gas duct	Fixation tube de fumées
6.48	Abgaskanal - WTC-G... 15/25-B - WTC-G... 32-B	483 011 30 042 483 311 30 042		Flue gas duct	Tube de fumées
6.49	Dichtung DN80 für PP-Abgasrohr	669 252		Gasket	Joint d'étanchéité
6.50	Gasdruckwächter GW50 komplett (Zubehör) - Druckwächter GW50 mit O-Ring - O-Ring 10,5 x 2,25 GW50/VDK300 - Schraube M4 x 20 DIN 912 8.8	483 000 00 102 482 001 30 052 445 512 402 115		Gas pressure switch - Pressure switch - O ring - Screw	Pressostat gaz - Pressostat gaz - Joint torique - Vis
6.51	Schnellentlüfter G3/8 ohne Absperrventil	662 032		Quick action vent valve without shut off	Dégazeur sans vanne d'isol.
6.52	Dichtung Ansaugdämpfer	481 401 30 237		Gasket Intake dampener	Joint Diaphragme d'aspiration
6.53	Dichtung Ansaugdämpfer DN50	483 011 30 247		Gasket Intake dampener	Joint Diaphragme d'aspiration
6.54	Dichtung 17 x 24 x 2 (3/4") AFM-34/2	409 000 21 107		Gasket	Joint

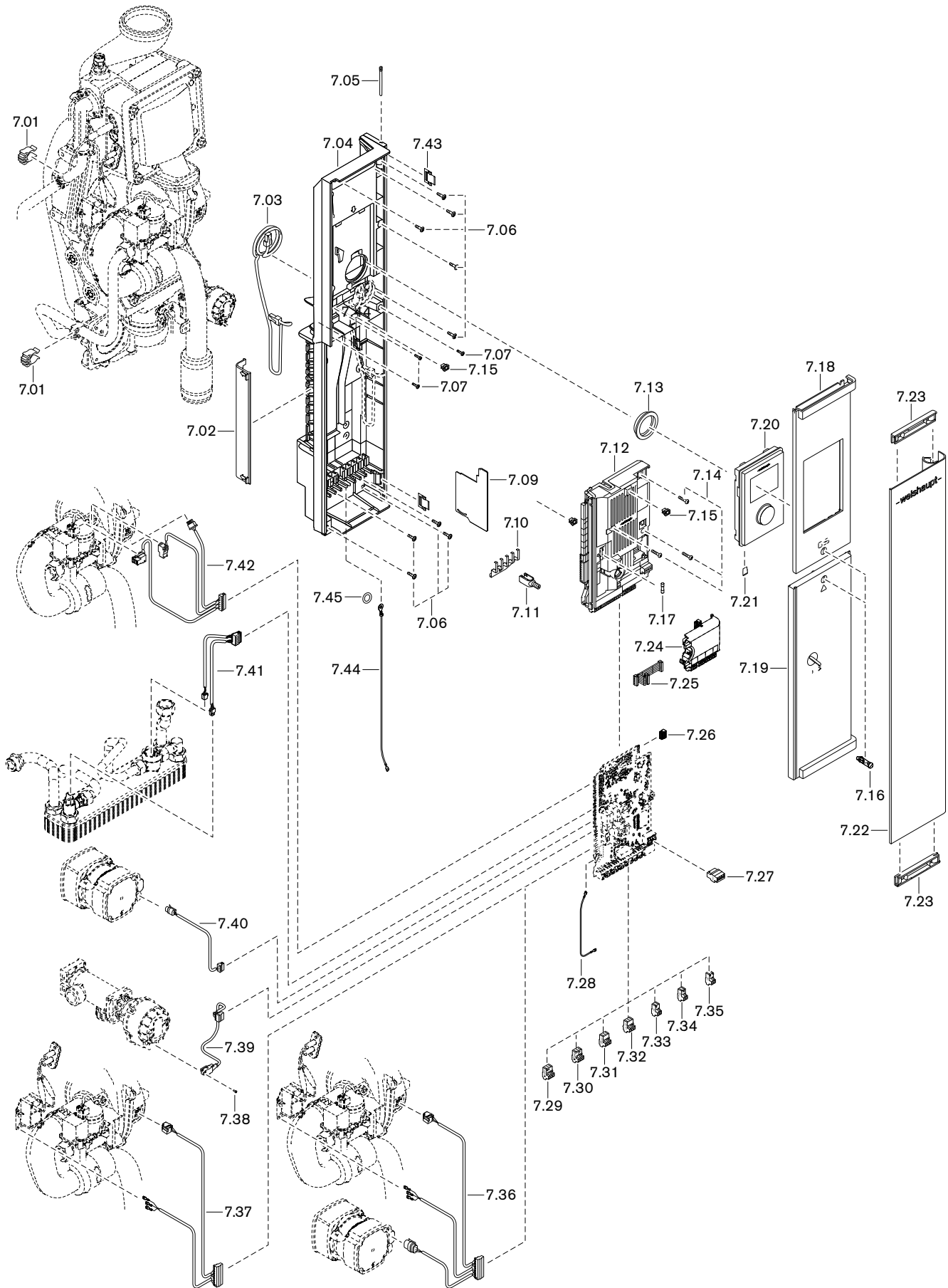
7. Regelung / Control / Régulation
 WTC-GW/GB 15/25/32-B



unverbindliche Preisempfehlung

Bild Pict. Photo	Bezeichnung Brenner-Typenreihe Burner serie Type brûleur	Bestell-Nr. Order-No. No de commande	Preis EUR (o. MwSt.)	Designation	Désignation
7.	Regelung WTC-GW/GB 15/25/32-B			Control	Régulation
7.01	Leitungshalter für Rohr Ø 18 mm	483 011 22 437		Pipe bracket	Maintien de câble
7.02	Spritzschutz für WEM-Stecker	483 011 22 157		Protective cap	Protection
7.03	Anschlussleitung RJ11 WEM-Systemgerät	483 011 22 102		Connection line	Câble de raccordement RJ11
7.04	Bedieneinheit	483 011 22 212		Operating unit	Tableau de commande
7.05	PT-Lagerschraube L = 63 mm	483 011 22 347		Screw	Vis
7.06	Bohrschraube 4,2 x 16 ZEBRA piass	483 011 22 337		Screw	Vis
7.07	Schraube 4 x 12 W1451 A3K	483 011 22 307		Screw	Vis
7.08	Adapter-Set WEM-CAN 2-Draht – für Raumgerät 2 mit Wandkonsole – für Raumfühler	483 000 00 222 483 000 00 382		Adapter set – for room device 2 with wall bracket – for room sensor	Set d'adaptation WEM-CAN 2-fils – pour WEM-RG2 avec console – pour sonde d'ambiance WEM-RF
7.09	Trennsteg 230 V / SELV	483 011 22 177		Separating strip	Séparation
7.10	EMV-Schirmung Zugentlastung	483 011 22 297		EMC shielding tension relief	Serre câble blindé
7.11	Schraubklemme	483 011 22 382		Screw terminal	Vis de bornier
7.12	WEM-FA-G 2.2 Kassette (Geräteelektronik)	483 011 22 232		Cassette (device electronics)	Platine WEM-FA-G (électronique)
7.13	Tülle Wartungsöffnung Ausdehnungsgefäß	483 011 22 357		Grommet	Presse-étoupe
7.14	Schraube 4 x 20 W1451 A3K	483 011 22 317		Screw	Vis
7.15	Klammer Schnellverschluss	483 011 22 097		Quick release clip	Système de clipsage rapide
7.16	Verschlussbolzen Schnellverschluss	483 011 22 107		Locking bolt Quick release	Bouton de verrouillage pour système de clipsage
7.17	Feinsicherung T4H 5 x 20 mm	483 011 22 447		Fuse	Fusible de protection
7.18	Abdeckung Funktionsblende	483 011 22 152		Cover operating panel	Couvercle écran signalétique
7.19	Abdeckung Kesselschaltfeld	483 011 22 162		Cover operating panel cover	Couvercle tableau de bord
7.20	WEM-Systemgerät 2.1 komplett mit SD-Karte	483 011 22 242		WEM system device 2.0 complete with SD card	WEM-SG 2.0 complet avec carte SD
7.21	SD-Karte WEM-Systemgerät	483 011 22 202		SD card WEM system device	Carte SD pour WEM-SG
7.22	Klappe Bedieneinheit inkl. Scharnier	483 011 22 182		Boiler operating unit incl. hinge	Capot unité électronique charnière inclus
7.23	Manualhalter	483 011 22 187		Manual holder	Support pour notice
7.24	Zusatz-Einsteckmodul für WEM-FA-G (Zubehör)	483 000 00 012		Additional plug-in module for WEM-FA-G (accessory)	Module embrochable pour WEM-FA-G (accessoire)
7.25	Flachbandleitung 10-polig	483 000 00 022		Ribbon cable	Conducteur plat
7.26	Kodierstecker BCC (V2.0) – WTC-G... 15-B – WTC-G... 25-B – WTC-G... 32-B	483 011 22 252 483 111 22 252 483 311 22 252		Coded plug	Fiche de codage
7.27	Stecker CAN 4-polig altrosa Rast 5	716 582		Plug	Fiche
7.28	Schaltlitze GNGE 1,0 x 300 Chassis-PE	481 011 22 072		Switch wire	Connecteur embouté
7.29	Stecker 230V 3-polig graphitgrau Rast 5	716 275		Plug 230V 3 pole graphite grey	Fiche 230V - 3 pôles gris graphit
7.30	Stecker 230V 3-polig silbergrau Rast 5	716 284		Plug 230V 3 pole silver-grey	Fiche 230V - 3 pôles gris argent
7.31	Stecker H1/H2 3-polig türkisblau Rast 5	716 580		Plug H1/H2 3 pole turquoise blue	Fiche H1/H2 3 pôles bleu turquoise
7.32	Stecker MFA1 3-polig pastellviolett	716 277		Plug MFA1 3 pole pastel violet	Fiche MFA1 - 3 pôles violet pastel
7.33	Stecker B1 2-polig signalgrün Rast 5	716 280		Plug B2 2 pole signal green	Fiche B1 - 2 pôles vert de sécurité
7.34	Stecker B2 2-polig cremeweiß Rast 5	716 581		Plug B2 2 pole cream white	Fiche B11 - 2 pôles blanc crème
7.35	Stecker B3 2-polig signalgelb Rast 5	716 281		Plug B3 2 pole signal yellow	Fiche B3 - 2 pôles jaune de sécurité

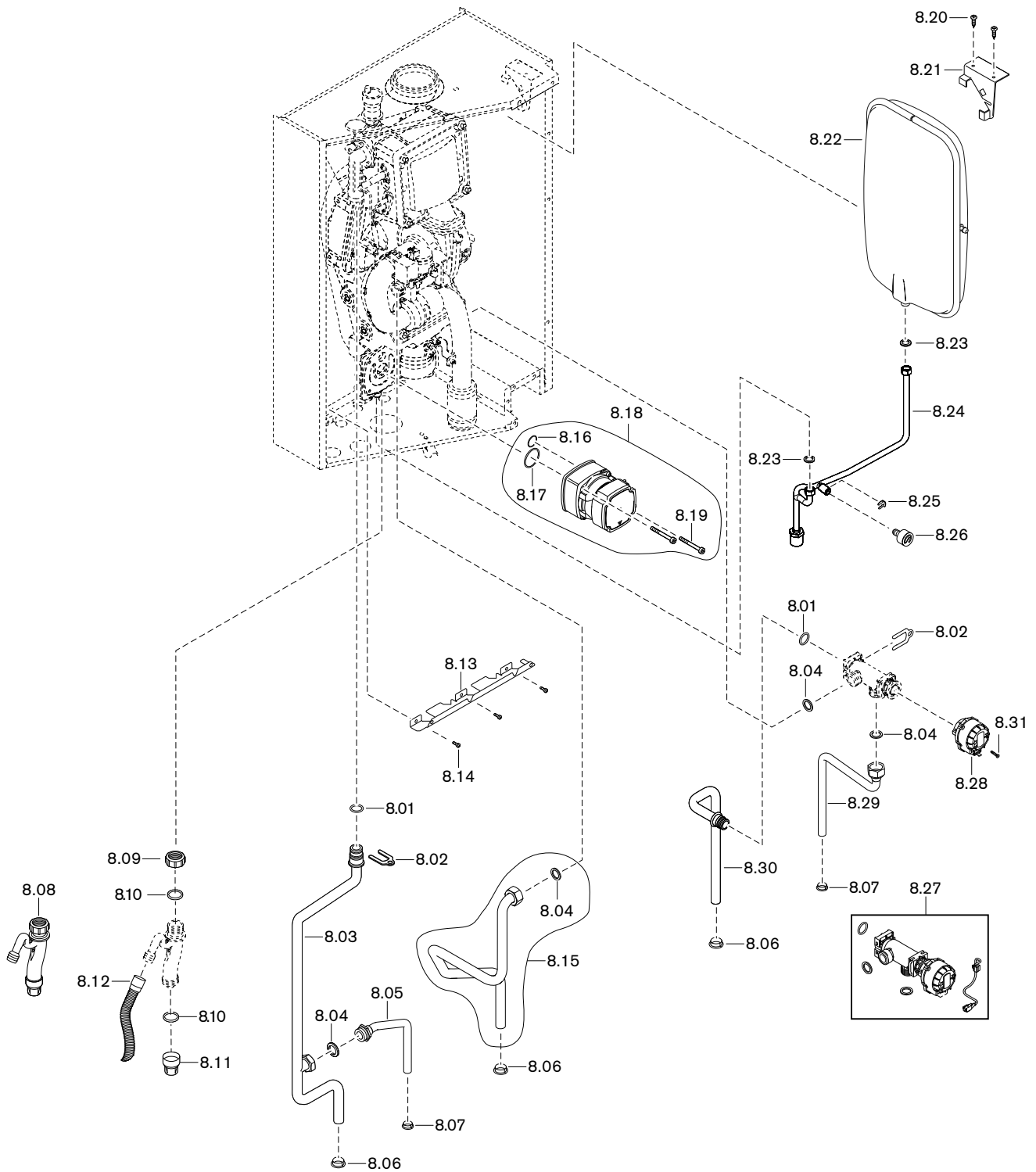
7. Regelung / Control / Régulation
WTC-GW/GB 15/25/32-B



unverbindliche Preisempfehlung

Bild Pict. Photo	Bezeichnung Brenner-Typenreihe Burner serie Type brûleur	Bestell-Nr. Order-No. No de commande	Preis EUR (o. MwSt)	Designation	Désignation
7.	Regelung WTC-GW/GB 15/25/32-B			Control	Régulation
7.36	Kabelbaum Zündung, Gebläse, Umwälzpumpe (Ausführung W, H, C, Kompakt)	483 012 22 082		Cable loom , , Circulation pump, (version W, H, C)	Faisseau de câbles , Allumeur, Ven- tilateur, Circulateur, (uniquem. Exéc. W, H, C)
7.37	Kabelbaum Zündung, Gebläse (Ausführung H-O)	483 011 22 092		Cable loom (version H-O)	Faisseau de câbles (uniquem. Exéc. H-O)
7.38	Schraube W1452 2,2 x 6	409 376		Screw	Vis
7.39	Steckerkabel Umsteuerventil (Dreiwegeventil) (Ausführung W, C, Kompakt)	483 012 22 062		Plug cable (version W, C)	Câble avec fiche (uniquem. Exéc. W, C)
7.40	Steckerkabel PWM-Umwälzpumpe (Ausführung W, H, C, Kompakt)	483 012 22 072		Plug cable (version W, H, C)	Câble avec fiche (uniquem. Exéc. W, H, C)
7.41	Kabelbaum Wasserströmungssensor, WW-Fühler (Ausführung C)	483 113 22 042		Cable loom (version C)	Faisseau de câbles (uniquem. Exéc. C)
7.42	Kabelbaum Gebläsesteuerung, Ventile	483 011 22 062		Cable loom	Faisseau de câbles
7.43	Scharnierfeder	483 011 22 467		Hinge spring	Ressort de charnière
7.44	Schaltlitze GNGE 1,0 x 350 (WTC-Sockel/Ausf. K)	483 012 22 092		Switch wire	Câble
7.45	Sicherungsscheibe 54 1.4301	490 017		Locking washer	Rondelle frein

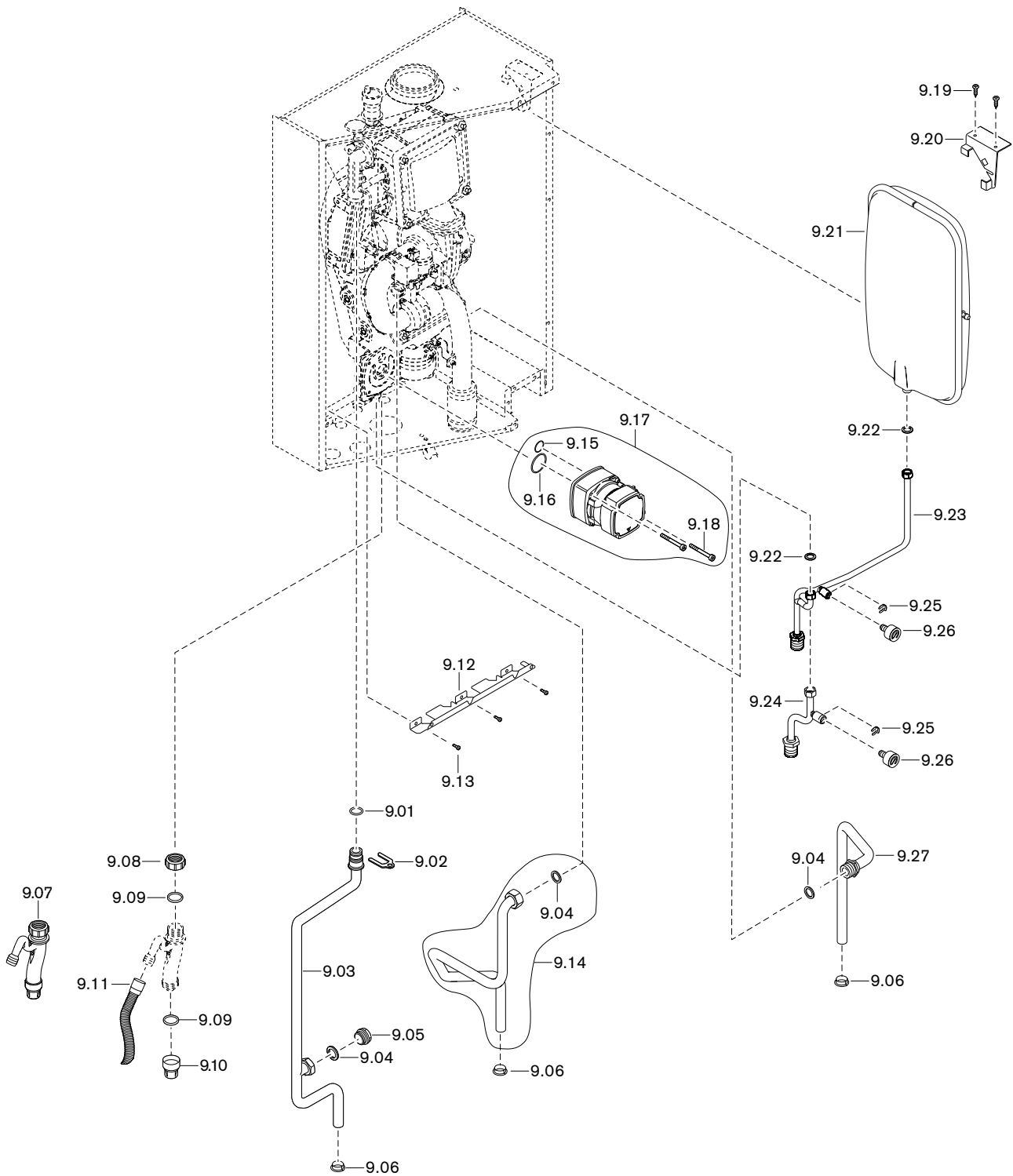
8. Armaturen / Fittings / Accessoires
WTC-GW/GB 15/25/32-B, Ausf. W



unverbindliche Preisempfehlung

Bild Pict. Photo	Bezeichnung Brenner-Typenreihe Burner serie Type brûleur	Bestell-Nr. Order-No. No de commande	Preis EUR (o. MwSt)	Designation	Désignation
8.	Armaturen WTC-GW/GB 15/25/32-B, Ausf.W			Fittings	Accessoires
8.01	O-Ring 18 x 2,0 -N EPDM 70 DIN 3771	445 137		O ring	Joint torique
8.02	Sicherungsblech Vorlaufrohr	481 011 40 147		Retaining washer supply pipe	Tôle de renfort conduite de départ
8.03	Anschlussrohr Vorlauf - WTC-G... 15-B - WTC-G... 25/32-B	483 011 40 042 483 111 40 042		Connection pipe sup. with plug conn.	Conduite raccordement départ avec raccords
8.04	Dichtung 17 x 24 x 2 (3/4") AFM-34/2	409 000 21 107		Gasket	Joint
8.05	Anschlussrohr Vorlauf-Speicher	483 012 40 042		Connection pipe supply tank	Conduite raccord. départ préparat.
8.06	Klemmtülle für Rohr Ø 18 mm	481 011 02 407		Clamping sleeve for pipe ø 18	Presse-étoupe pour tube ø 18
8.07	Klemmtülle für Rohr Ø 15 mm	481 011 02 397		Clamping sleeve for pipe ø 15	Presse-étoupe pour tube ø 15
8.08	Siphon komplett	483 011 40 152		Siphon complete	Siphon complet
8.09	Überwurfmutter G1¼ Siphon	481 011 40 197		Union nut Siphon	Ecrou borgne siphon
8.10	Dichtung Siphon Überwurfmutter G1¼	481 011 40 217		Gasket siphon union nut	Joint siphon contre-écrou
8.11	Deckel Siphon WTC 15/25-A	481 011 40 187		Lid Siphon	Couvercle siphon
8.12	Kondensatschlauch 25 x 1000 lang	400 110 50 217		Condensate hose	Tuyau écoulement condensats
8.13	Rohrhaltekamm vorne	481 011 02 387		Pipe bracket front	Etrier de maintien de tube avant
8.14	Schraube M4 x 10 DIN 912 8.8	402 150		Screw	Vis
8.15	Gasrohr mit Überwurfmutter G¾ und Dichtung	483 011 30 202		Gas pipe with union nut	Tuyau gaz avec contre-écrou
8.16	O-Ring 18 x 2,5 N-EPDM 70 DIN 3771	445 145		O ring	Joint torique
8.17	O-Ring 25,07 x 2,62 N-EPDM 70 DIN 3771	445 146		O ring	Joint torique
8.18	Umwälzpumpe UPM3 15-70 GGMBP3 mit Dichtungen und Schrauben	483 011 40 032		Circulation pump	Circulateur
8.19	Schraube M6 x 62 / 25-8.8 A2K verzinkt	483 011 40 037		Screw	Vis
8.20	Blechschaube ISO 14585 4,2 x 13,0-C	409 132		Screw	Vis tôle
8.21	Aufhängung Ausdehnungsgefäß oben	481 011 40 037		Hanging assembly Expansion vessel	Support Vase d'expansion
8.22	Ausdehnungsgefäß 10 l	483 011 40 107		Expansion vessel	Vase d'expansion
8.23	Dichtung 10 x 14,8 x 2 AFM-34/2	409 000 21 187		Gasket	Joint
8.24	Anschlussrohr WT-AD	483 011 40 062		Connection pipe	Tube de raccord. échangeur-vase
8.25	Sicherungsblech Manometer Ø 10 mm	483 011 40 077		Retaining washer Pressure gauge	Tôle de renfort Manomètre
8.26	Manometer 0-4 bar mit Steckanschluss, O-Ring	483 011 40 087		Pressure gauge with plug conn., O ring	Manomètre avec raccords, Joint torique
8.27	Umsteuerventil (Dreiwegeventil) komplett mit Stellantrieb und Steckerkabel	483 012 40 032		Reversing valve	Vanne de commutation
8.28	Stellantrieb für Umsteuerventil	483 012 40 072		Actuator for reversing valve	Servomoteur pour vanne d'inversion
8.29	Anschlussrohr Rücklauf-Speicher	483 012 40 052		Connection pipe	Tube de raccordement retour préparateur
8.30	Anschlussrohr Rücklauf mit Steckanschluss	483 012 40 062		Connection pipe return with plug conn.	Tube de raccordement retour avec raccords
8.31	Schraube 2,2 x 6 W1452	409 376		Screw	Vis

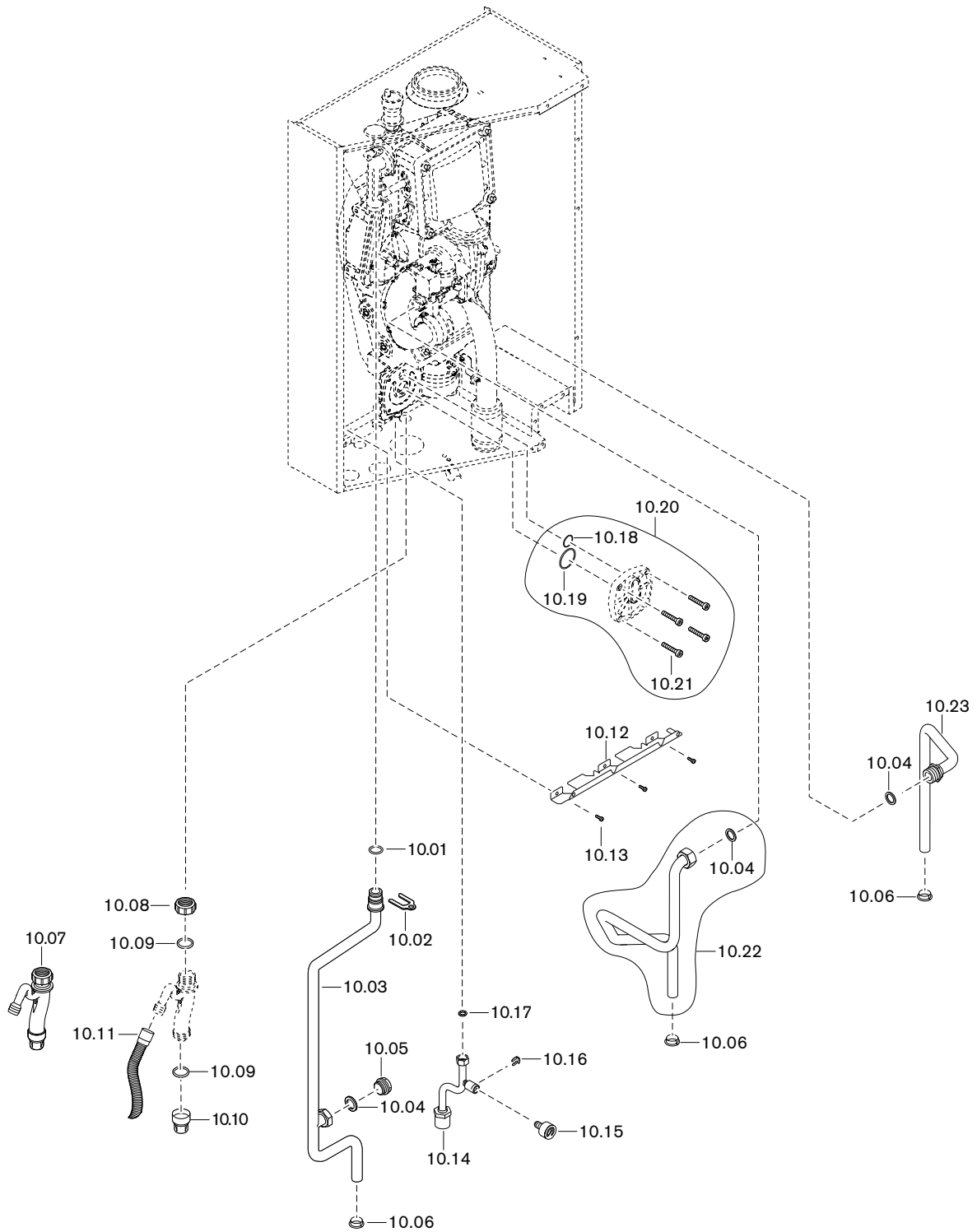
9. Armaturen / Fittings / Accessoires
WTC-GW/GB 15/25/32-B, Ausf. H



unverbindliche Preisempfehlung

Bild Pict. Photo	Bezeichnung Brenner-Typenreihe Burner serie Type brûleur	Bestell-Nr. Order-No. No de commande	Preis EUR (o. MwSt.)	Designation	Désignation
9.	Armaturen WTC-GW/GB 15/25/32-B, Ausf. H (bei WTC 32 ohne Ausdehnungsgefäß)			Fittings	Accessoires
9.01	O-Ring 18 x 2,0 -N EPDM 70 DIN 3771	445 137		O ring	Joint torique
9.02	Sicherungsblech Vorlaufrohr	481 011 40 147		Retaining washer supply pipe	Renfort tube départ
9.03	Anschlussrohr Vorlauf - WTC-G... 15-B - WTC-G... 25/32-B	483 011 40 042 483 111 40 042		Connection pipe flow	Conduite de raccordement départ
9.04	Dichtung 17 x 24 x 2 (3/4") AFM-34/2	409 000 21 107		Seal	Joint
9.05	Verschlusschraube G3/4 A DIN 908	481 011 40 297		Cover screw	Vis d'obturation
9.06	Klemmtülle für Rohr Ø 18 mm	481 011 02 407		Clamping sleeve for pipe ø 18	Presse-étoupe pour tube ø 18
9.07	Siphon komplett	483 011 40 152		Siphon complete	Siphon complète
9.08	Überwurfmutter G1 1/4 Siphon	481 011 40 197		Union nut Siphon	Ecrou borgne siphon
9.09	Dichtung Siphon Überwurfmutter G1 1/4	481 011 40 217		Gasket siphon union nut	Joint siphon contre-écrou
9.10	Deckel Siphon WTC 15/25-A	481 011 40 187		Lid Siphon	Couvercle siphon
9.11	Kondensatschlauch 25 x 1000 lang	400 110 50 217		Condensate hose	Tuyau écoulement condensats
9.12	Rohrhalteklamm vorne	481 011 02 387		Pipe bracket front	Etrier de maintien de tube avant
9.13	Schraube M4 x 10 DIN 912 8.8	402 150		Screw	Vis
9.14	Gasrohr mit Überwurfmutter G3/4 und Dichtung	483 011 30 202		Gas pipe with union nut	Tuyau gaz avec contre-écrou
9.15	O-Ring 18 x 2,5 N-EPDM 70 DIN 3771	445 145		O ring	Joint torique
9.16	O-Ring 25,07 x 2,62 N-EPDM 70 DIN 3771	445 146		O ring	Joint torique
9.17	Umwälzpumpe UPM3 15-70 GGMBP3 mit Dichtungen und Schrauben	483 011 40 032		Circulation pump	Circulateur
9.18	Schraube M6 x 62 / 25-8.8 A2K verzinkt	483 011 40 037		Screw	Vis
9.19	Blechschaube ISO 14585 4,2 x 13,0-C	409 132		Screw	Vis tôle
9.20	Aufhängung Ausdehnungsgefäß oben	481 011 40 037		Hanging assembly vessel top	Support vase expansion haut
9.21	Ausdehnungsgefäß 10 l	483 011 40 107		Expansion vessel	Vase d'expansion
9.22	Dichtung 10 x 14,8 x 2 AFM-34/2	409 000 21 187		Gasket	Joint
9.23	Anschlussrohr WT-AD	483 011 40 062		Connection pipe	Tube de raccord. échangeur-vase
9.24	Anschlussrohr WT-AD (nur für WTC 32-B)	483 011 40 072		Connection pipe	Tube de raccord. échangeur-vase
9.25	Sicherungsblech Manometer Ø 10 mm	483 011 40 077		Retaining washer Pressure gauge	Tôle de renfort Manomètre
9.26	Manometer 0-4 bar mit Steckanschluss, O-Ring	483 011 40 087		Pressure gauge with plug conn., O ring	Manomètre avec raccords, Joint torique
9.27	Anschlussrohr Rücklauf G3/4, Ø 18 mm	483 011 40 052		Connection pipe return	Tube de raccord. retour

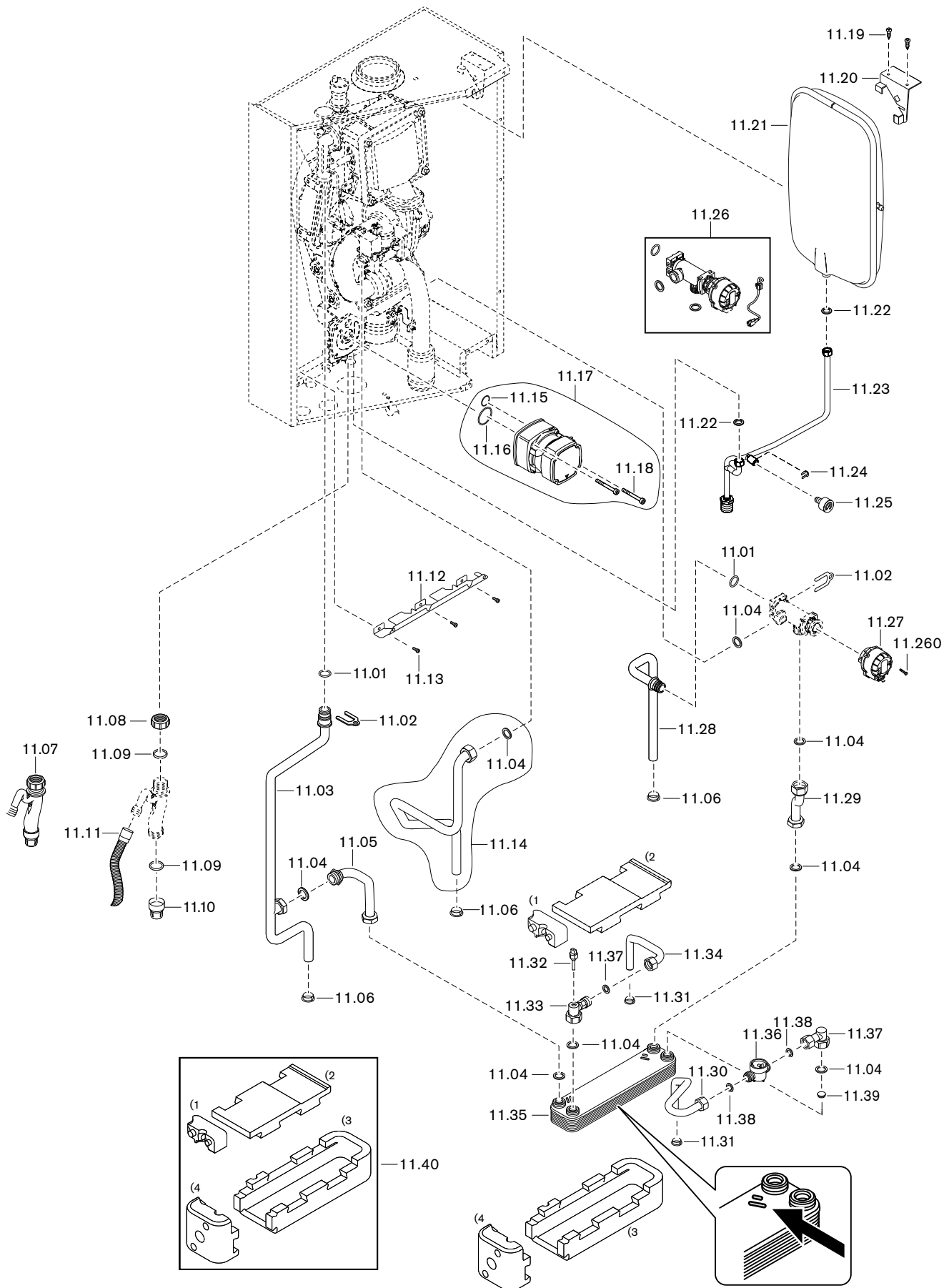
10. Armaturen / Fittings / Accessoires
WTC-GW 15/25-B, Ausf. H-0



unverbindliche Preisempfehlung

Bild Pict. Photo	Bezeichnung Brenner-Typenreihe Burner serie Type brûleur	Bestell-Nr. Order-No. No de commande	Preis EUR (o. MwSt.)	Designation	Désignation
10.	Armaturen WTC-GW 15/25-B, Ausf. H-0			Fittings	Accessoires
10.01	O-Ring 18 x 2,0 -N EPDM 70 DIN 3771	445 137		O ring	Joint torique
10.02	Sicherungsblech Vorlaufrohr	481 011 40 147		Retaining washer supply pipe	Tôle de renfort conduite de départ
10.03	Anschlussrohr Vorlauf - WTC-GW 15-B - WTC-GW 25-B	483 011 40 042 483 111 40 042		Connection pipe supply	Tuyau de raccordement départ
10.04	Dichtung 17 x 24 x 2 (3/4") AFM-34/2	409 000 21 107		Gasket	Joint
10.05	Verschlussschraube G3/4 A DIN 908	481 011 40 297		Cover screw	Vis d'obturation
10.06	Klemmtülle für Rohr Ø 18 mm	481 011 02 407		Clamping sleeve for pipe ø 18	Presse-étoupe pour tube ø 18
10.07	Siphon komplett	483 011 40 152		Siphon complete	Siphon complète
10.08	Überwurfmutter G1 1/4 Siphon	481 011 40 197		Union nut Siphon	Ecrou borgne siphon
10.09	Dichtung Siphon Überwurfmutter G1 1/4	481 011 40 217		Gasket siphon union nut	Joint siphon contre-écrou
10.10	Deckel Siphon WTC 15/25-A	481 011 40 187		Lid Siphon	Couvercle siphon
10.11	Kondensatschlauch 25 x 1000 lang	400 110 50 217		Condensate hose	Tuyau écoulement condensats
10.12	Rohrhaltekamm vorne	481 011 02 387		Pipe bracket front	Etrier de maintien de tube avant
10.13	Schraube M4 x 10 DIN 912 8.8	402 150		Screw	Vis
10.14	Anschlussrohr Manometer, Befüll-/Entleerhahn	483 011 40 072		Connection pipe Pressure gauge Inlet and outlet tap	Tuyau de raccordement Manomètre, Robinet de remplis- sage/vidange
10.15	Manometer 0-4 bar mit Steckanschluss, O-Ring	483 011 40 087		Pressure gauge with plug conn., O ring	Manomètre avec raccords, Joint torique
10.16	Sicherungsblech Manometer Ø 10 mm	483 011 40 077		Retaining washer Pressure gauge	Tôle de renfort Manomètre
10.17	Dichtung 10 x 14,8 x 2 AFM-34/2	409 000 21 187		Gasket	Joint
10.18	O-Ring 18 x 2,5 N-EPDM 70 DIN 3771	445 145		O ring	Joint torique
10.19	O-Ring 25,07 x 2,62 N-EPDM 70 DIN 3771	445 146		O ring	Joint torique
10.20	Blinddeckel-Pumpe mit O-Ringen und Schrauben	483 011 40 202		Dummy cover	Couvercle borgne avec joint torique et vis
10.21	Schraube M6 x 25 DIN 912 8.8	402 371		Screw	Vis
10.22	Gasrohr mit Überwurfmutter G3/4 und Dichtung	483 011 30 202		Gas pipe with union nut	Tube gaz avec écrou borgne
10.23	Anschlussrohr Rücklauf G3/4, Ø 18 mm	483 011 40 052		Connection pipe return	Tube de raccord. retour

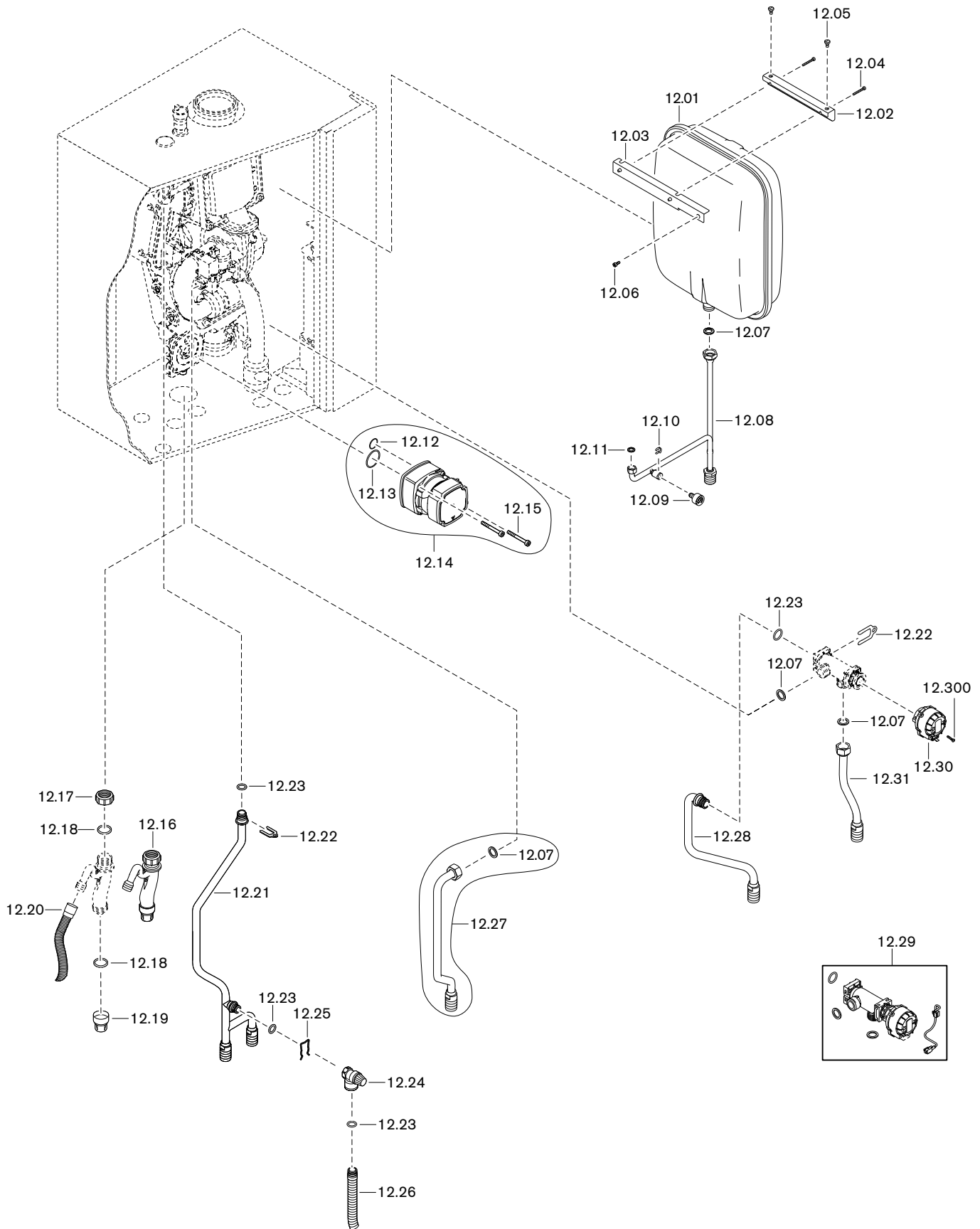
11. Armaturen / Fittings / Accessoires
WTC-GW 25-B, Ausf. C



unverbindliche Preisempfehlung

Bild Pict. Photo	Bezeichnung Brenner-Typenreihe Burner serie Type brûleur	Bestell-Nr. Order-No. No de commande	Preis EUR (o. MwSt.)	Designation	Désignation
11.	Armaturen WTC-GW 25-B, Ausf. C			Fittings	Accessoires
11.01	O-Ring 18 x 2,0 -N EPDM 70 DIN 3771	445 137		O ring	Joint torique
11.02	Sicherungsblech Vorlaufrohr	481 011 40 147		Retaining washer supply pipe	Tôle de renfort conduite de départ
11.03	Anschlussrohr Vorlauf	483 111 40 042		Connection pipe flow	Tuyau de raccordement départ
11.04	Dichtung 17 x 24 x 2 (3/4") AFM-34/2	409 000 21 107		Seal	Joint
11.05	Anschlussrohr Vorlauf PWT	481 113 40 062		Connection pipe flow	Conduite de raccordement départ
11.06	Klemmtülle für Rohr Ø 18 mm	481 011 02 407		Clamping sleeve for pipe ø 18	Presse-étoupe pour tube ø 18
11.07	Siphon komplett	483 011 40 152		Siphon complete	Siphon complet
11.08	Überwurfmutter G1 1/4 Siphon	481 011 40 197		Union nut Siphon	Ecrou borgne siphon
11.09	Dichtung Siphon Überwurfmutter G1 1/4	481 011 40 217		Gasket siphon union nut	Joint siphon contre-écrou
11.10	Deckel Siphon WTC 15/25-A	481 011 40 187		Lid Siphon	Couvercle siphon
11.11	Kondensatschlauch 25 x 1000 lang	400 110 50 217		Condensate hose	Tuyau écoulement condensats
11.12	Rohrhalteklammer vorne	481 011 02 387		Pipe bracket front	Etrier de maintien de tube avant
11.13	Schraube M4 x 10 DIN 912 8.8	402 150		Screw	Vis
11.14	Gasrohr mit Überwurfmutter G3/4 und Dichtung	483 011 30 202		Gas pipe with union nut	Tuyau gaz avec contre-écrou
11.15	O-Ring 18 x 2,5 N-EPDM 70 DIN 3771	445 145		O ring	Joint torique
11.16	O-Ring 25,07 x 2,62 N-EPDM 70 DIN 3771	445 146		O ring	Joint torique
11.17	Umwälzpumpe UPM3 15-70 GGMBP3	483 011 40 032		Circulation pump	Circulateur
11.18	Schraube M6 x 62 / 25-8.8 A2K verzinkt	483 011 40 037		Screw	Vis
11.19	Blechschaube ISO 14585 4,2 x 13,0-C	409 132		Screw	Vis tôle
11.20	Aufhängung Ausdehnungsgefäß oben	481 011 40 037		Hanging assembly vessel top	Support vase expansion haut
11.21	Ausdehnungsgefäß 10 l	483 011 40 107		Expansion vessel	Vase d'expansion
11.22	Dichtung 10 x 14,8 x 2 AFM-34/2	409 000 21 187		Gasket	Joint
11.23	Anschlussrohr WT-AD	483 011 40 062		Connection pipe	Tube de raccord. échangeur-vase
11.24	Sicherungsblech Manometer Ø 10 mm	483 011 40 077		Retaining washer supply pipe	Tôle de renfort conduite de départ
11.25	Manometer 0-4 bar mit Steckanschluss, O-Ring	483 011 40 087		Pressure gauge with plug conn., O ring	Manomètre avec raccords, Joint torique
11.26	Umsteuerventil (Dreiwegeventil) komplett mit Stellantrieb und Steckerkabel	483 012 40 032		Reversing valve	Vanne de commutation
11.260	Schraube 2,2 x 6 W 1452	409 376		Screw	Vis
11.27	Stellantrieb für Umsteuerventil	483 012 40 072		Actuator for reversing valve	Servomoteur pour vanne d'inversion
11.28	Anschlussrohr Rücklauf mit Steckanschluss	483 012 40 062		Connection pipe return with plug conn.	Tube de raccord. retour avec raccords,
11.29	Anschlussrohr WT RL-PWT	483 113 40 052		Connection pipe	Tube de raccord.
11.30	Anschlussrohr KW – Überwurfmutter G1/2 x 16	483 113 40 072 481 113 40 077		Connection pipe – Union nut	Tube de raccord. – Ecrou borgne
11.31	Klemmtülle für Rohr Ø 15 mm	481 011 02 397		Clamping sleeve for pipe ø 15	Presse-étoupe pour tube ø 15
11.32	NTC-Fühler WW G1/8 – O-Ring 9,25 x 1,78 EPDM 70 Shore	483 113 40 107 483 113 40 117		NTC sensor – O ring	Sonde NTC – Joint torique
11.33	Anschlussflansch links PWT	483 113 40 042			Bride de raccord. gauche échangeur
11.34	Anschlussrohr WW – Überwurfmutter G1/2 x 16	483 113 40 062 481 113 40 077		Connection pipe – Union nut	Tube de raccord. – Ecrou borgne
11.35	Plattenwärmetauscher	483 113 40 027		Plate heat exchanger	Echangeur à plaques
11.36	Wasserströmungssensor C7195A2 mit Kabelbaum	483 113 40 092		Water flow sensor with cable loom	Capteur de débit d'eau avec Faisseau de câbles
11.37	Anschlussflansch rechts PWT	483 113 40 032		Connection flange	Bride de raccord. droite échangeur
11.38	Dichtung 12 x 18,5 x 2 AFM-34/2	409 000 21 197		Gasket	Joint
11.39	Durchflussbegrenzer – 9,0 l/min orange (Auslieferungszustand) – 11,0 l/min braun (optional)	483 113 40 097 483 113 40 122		Flow limiter orange brown	Limiteur de débit orange brun
11.40	Wärmedämmung PWT	483 113 40 132		Insulation	Isolation

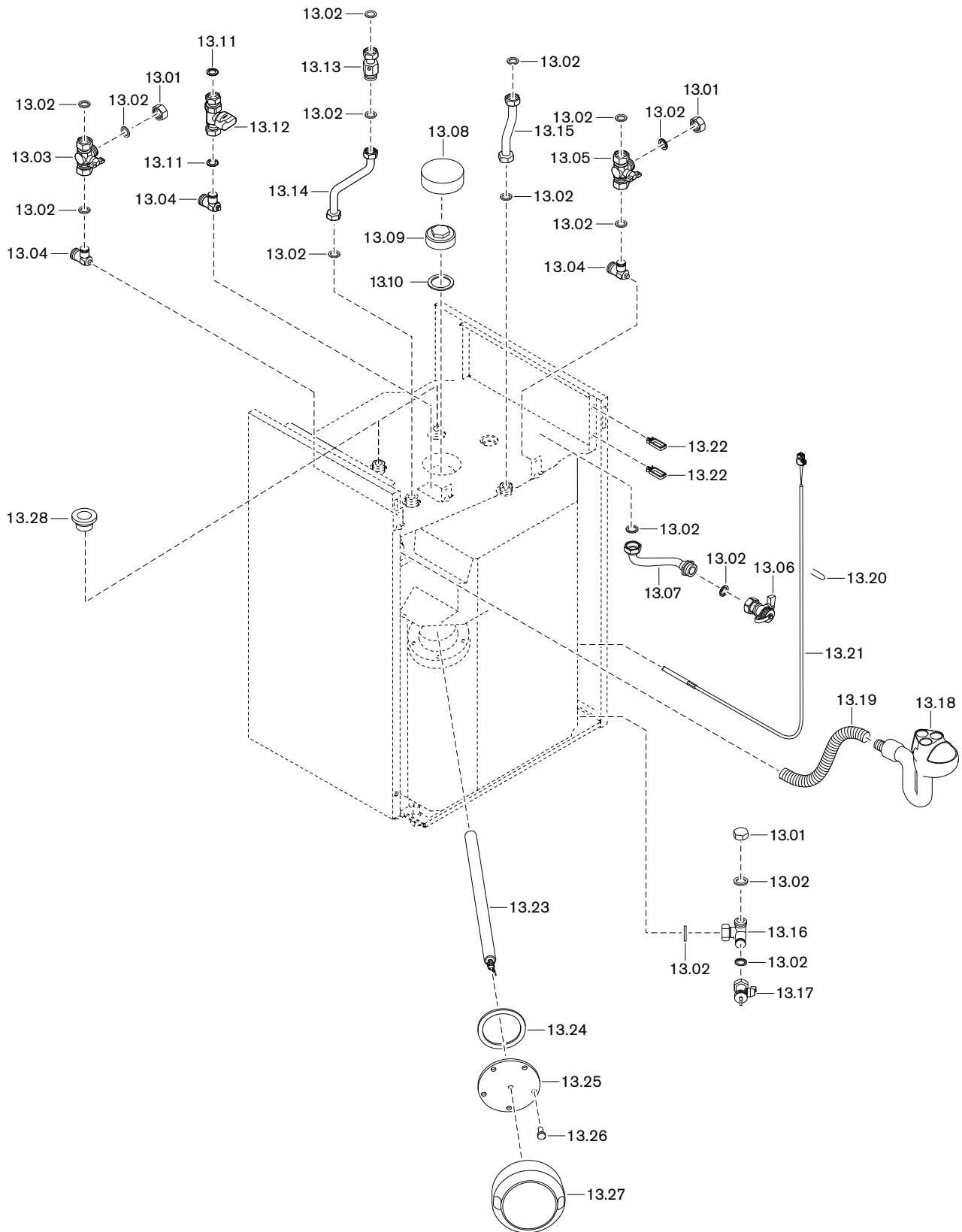
12. Armaturen / Fittings / Accessoires
 WTC-GB 15/25-B, Ausf. K



unverbindliche Preisempfehlung

Bild Pict. Photo	Bezeichnung Brenner-Typenreihe Burner serie Type brûleur	Bestell-Nr. Order-No. No de commande	Preis EUR (o. MwSt.)	Designation	Désignation
12.	Armaturen WTC-GB 15/25-B, Ausf. K			Fittings	Accessoires
12.01	Ausdehnungsgefäß WTC 15/25-A Ausf. K	481 015 40 017		Expansion vessel	Vase d'expansion
12.02	Ausdehnungsgefäßhalter rechts	481 015 40 022		Expansion tank bracket right	Support de droite vase d'expansion
12.03	Ausdehnungsgefäßhalter links	481 015 40 032		Expansion tank bracket left	Support de gauche vase d'expansion
12.04	Schraube M4 x 35 ISO 4762 8.8	402 149		Screw	Vis
12.05	Schraube M6 x 5 DIN 923 8.8	403 319		Screw	Vis
12.06	Schraube M4 x 10 DIN 912	402 150		Screw	Vis
12.07	Dichtung 17 x 24 x 2 (3/4") AFM-34/2	409 000 21 107		Gasket	Joint
12.08	Anschlussrohr WT-AD	483 015 40 082		Connection pipe	Tuyau de raccordement
12.09	Manometer 0-4 bar mit Steckanschluss, O-Ring	483 011 40 087		Pressure gauge with plug connection, O ring	Manomètre avec raccordement, Joint torique
12.10	Sicherungsblech Manometer Ø 10 mm	483 011 40 077		Securing plate Pressure gauge	Renfort Manomètre
12.11	Dichtung 10 x 14,8 x 2 AFM-34/2	409 000 21 187		Gasket	Joint
12.12	O-Ring 18 x 2,5 N-EPDM 70 DIN 3771	445 145		O ring	Joint torique
12.13	O-Ring 25,07 x 2,62 N-EPDM 70 DIN 3771	445 146		O ring	Joint torique
12.14	Umwälzpumpe UPM3 15-70 GGMBP3	483 011 40 032		Circulation pump	Circulateur
12.15	Schraube M6 x 62 / 25-8.8 A2K verzinkt	483 011 40 037		Screw	Vis
12.16	Siphon komplett	483 011 40 152		Siphon complete	Siphon complet
12.17	Überwurfmutter G1 ¼ Siphon	481 011 40 197		Union nut Siphon	Ecrou borgne Siphon
12.18	Dichtung Siphon Überwurfmutter G1 ¼	481 011 40 217		Gasket siphon union nut	Joint siphon contre-écrou
12.19	Deckel Siphon WTC 15/25-A	481 011 40 187		Lid Siphon	Couvercle siphon
12.20	Kondensatschlauch 25 x 430 lang	483 015 40 017		Condensate hose	Tuyau écoulement condensats
12.21	Anschlussrohr Vorlauf mit Steckanschluss			Connection pipe supply with plug connection	Conduite raccordement départ avec raccordement
	- WTC-GB 15-B-K	483 015 40 042			
	- WTC-GB 25-B-K	483 115 40 042			
12.22	Sicherungsblech Vorlaufrohr	481 011 40 147		Fixing plate supply pipe	Tôle de fixation conduit de départ
12.23	O-Ring 18 x 2,0 -N EPDM 70 DIN 3771	445 137		O ring	Joint torique
12.24	Sicherheitsventil SVPF/E30 3bar G1/2	481 015 40 067		Safety valve	Soupape de sécurité
12.25	Sicherungsbügel Sicherheitsventil	481 015 40 077		Fixing bracket safety valve	Etrier soupape de sécurité
12.26	Ablaufschlauch G3/4 x 430 mm	481 015 40 107		Outlet hose	Tuyau d'évacuation
12.27	Gasrohr mit Überwurfmutter G¾ und Dichtung	483 015 40 092		Gas pipe with union nut and gasket	Tuyau gaz avec contre-écrou, joint
12.28	Anschlussrohr Rücklauf mit Steckanschluss	483 015 40 052		Connection pipe return with plug conn.	Tuyau de raccordement retour avec raccord
12.29	Umsteuerventil (Dreiwegeventil) komplett mit Stellantrieb und Steckerkabel	483 012 40 032		Reversing valve (three way valve) complete with actuator and plug cable	Vanne de commutation 3 voies complète avec servomoteur et câble
12.30	Stellantrieb für Umsteuerventil	483 012 40 072		Actuator for change-over valve	Servomoteur vanne commutation
12.300	Schraube 2,2 x 6 W 1452	409 376		Screw	Vis
12.31	Anschlussrohr Rücklauf-Speicher	483 015 40 062		Connection pipe Return tank	Tuyau de raccordement Retour préparateur

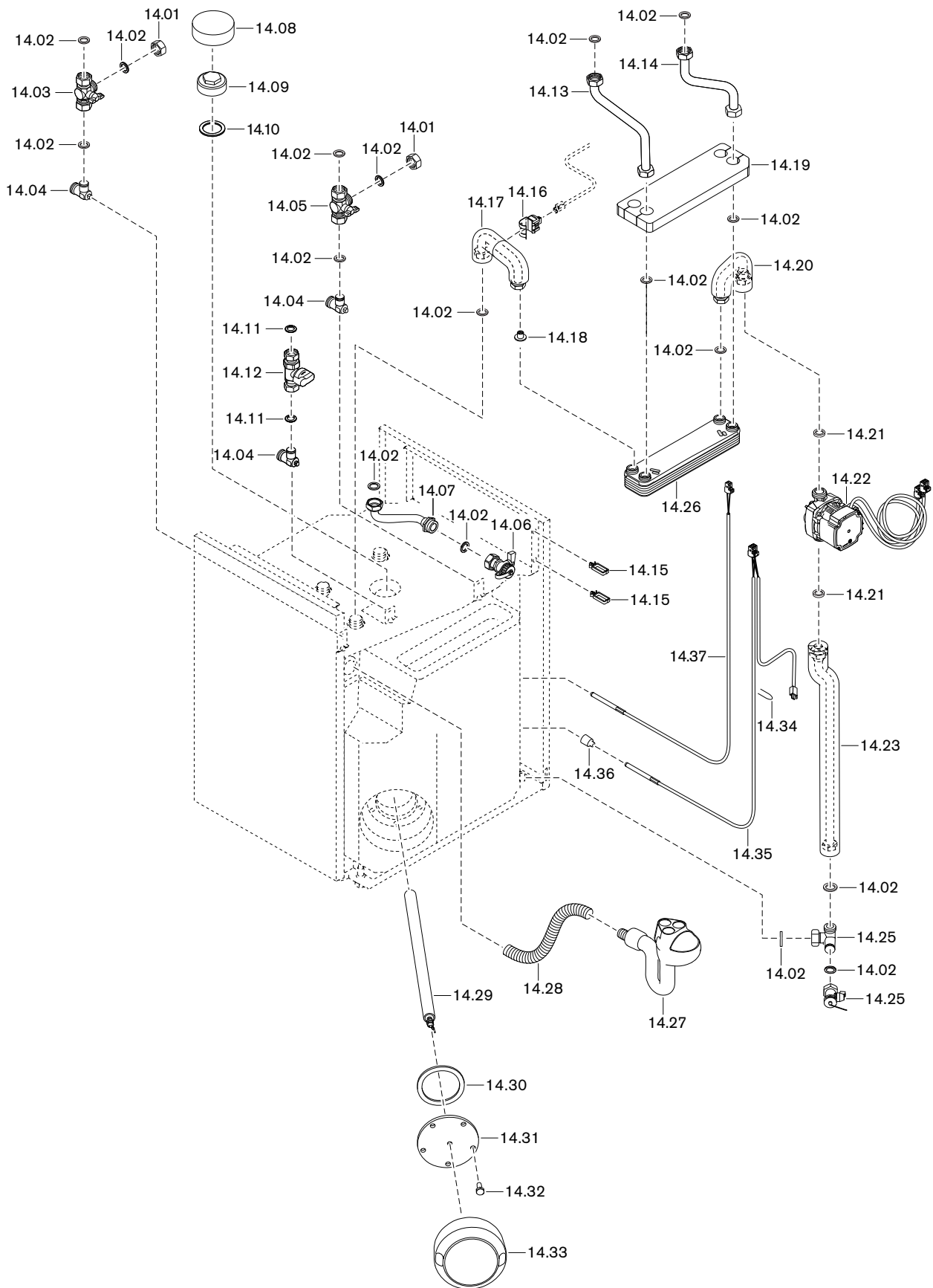
13. WAS 100 Bloc-P/A
WTC-GB 15/25-B, Ausf. K



unverbindliche Preisempfehlung

Bild Pict. Photo	Bezeichnung Brenner-Typenreihe Burner serie Type brûleur	Bestell-Nr. Order-No. No de commande	Preis EUR (o. MwSt.)	Designation	Désignation
13.	WAS 100 Bloc-P/A WTC-GB 15/25-B, Ausf. K				
13.01	Abschlusskappe G $\frac{3}{4}$	409 000 04 107		End cap	Capuchon
13.02	Dichtung 17 x 24 x 2 (3/4") AFM-34/2	409 000 21 107		Gasket	Joint
13.03	Kugelhahn Vorlauf G $\frac{3}{4}$ kpl. rot	471 120 40 037		Ball valve supply red	Robinet à bille départ rouge
13.04	Winkel $\frac{3}{4}$ A x $\frac{3}{4}$ A x M10	471 120 40 087		Elbow	Coude
13.05	Kugelhahn Rücklauf G $\frac{3}{4}$ kpl. blau	471 120 40 047		Ball valve return blue	Robinet à bille Retour complet bleu
13.06	Füll- und Entleerhahn G $\frac{3}{4}$	483 000 00 522		Inlet and outlet tap	Robinet de remplissage/vidange
13.07	Anschlussrohr Füll- und Entleerhahn	483 011 40 162		Connection pipe Inlet and outlet tap	Conduite de raccordement Robinet de remplissage/vidange
13.08	Verschlussstopfen 30 x 95 PU-Weichschaum	471 120 02 117		Closing plug PU foam	Capuchon obturateur Mousse PU
13.09	Verschlusskappe G2	471 120 01 067		End cap	Bouchon obturateur
13.10	Dichtung 42,5 x 57 x 3	669 077		Gasket	Joint
13.11	Dichtung 24 x 16 x 2 DIN EN 1514-1 Gasfalit	441 080		Gasket	Joint
13.12	Gasdurchgangshahn G $\frac{3}{4}$ kpl. bis Seriennummer 10116636 ab Seriennummer 10116637	471 120 40 152 471 120 40 282		Gas straightway cock	Robinet gaz
13.13	Rückschlagklappe G $\frac{3}{4}$ x $\frac{3}{4}$ AG mit SKB	471 108 40 017		Non return cap	Bouchon
13.14	Anschlußrohr Vorlauf	471 108 40 062		Connection pipe supply	Tuyau de raccordement départ
13.15	Anschlußrohr Rücklauf	471 108 40 072		Connection pipe return	Tuyau de raccordement retour
13.16	Winkel $\frac{3}{4}$ Fl. x $\frac{3}{4}$ AG x $\frac{3}{4}$ AG	480 000 07 047		Elbow	Coude
13.17	Entleerhahn G $\frac{3}{4}$	471 120 40 057		Outlet tap	Robinet de vidange
13.18	Trichtersiphon	471 120 01 057		Funnel siphon	Collecteur siphon
13.19	Kondensatschlauch 24 x 3 x 1000 24 x 3 x 1750	471 120 01 267 471 168 01 177		Condensate hose	Tuyau écoulement condensats
13.20	Metall-Kabelhalter 1,8 x 20	499 275		Metal cable holder	Fixation de câble métallique
13.21	Temperaturfühler NTC 5K für WAS	471 080 22 042		Temperature e sensor	Sonde de température
13.22	Kabelhalter WPC25 mit Steckanker	482 101 30 747		Cable holder with stud anchor	Maintien de câbles à ancrage
13.23	Magnesium-Schutzanode M8 x 26 x 490	669 120		Magnesium protective anode	Anode au magnésium
13.24	Dichtring 109,5 x 88 x 3	471 145 01 037		Sealing ring	Joint d'étanchéité
13.25	Flanschdeckel D140 x 8	471 100 01 317		Flange cover	Capot de bride
13.26	Schraube M10 x 25 DIN 933 5.6 A3F	401 610		Screw	Vis
13.27	Flanschisolierung rund WAP / WAI	471 120 01 287		Flange insulation round	Isolation WAP / WAI rond
13.28	Anschlussbuchse G $\frac{3}{4}$ D 16, 7 mm Dichtflächenabschluss für KW D 18, 7 mm Dichtflächenabschluss für WW	471 108 01 157 471 108 01 167		Connection socket	Capuchon obturateur

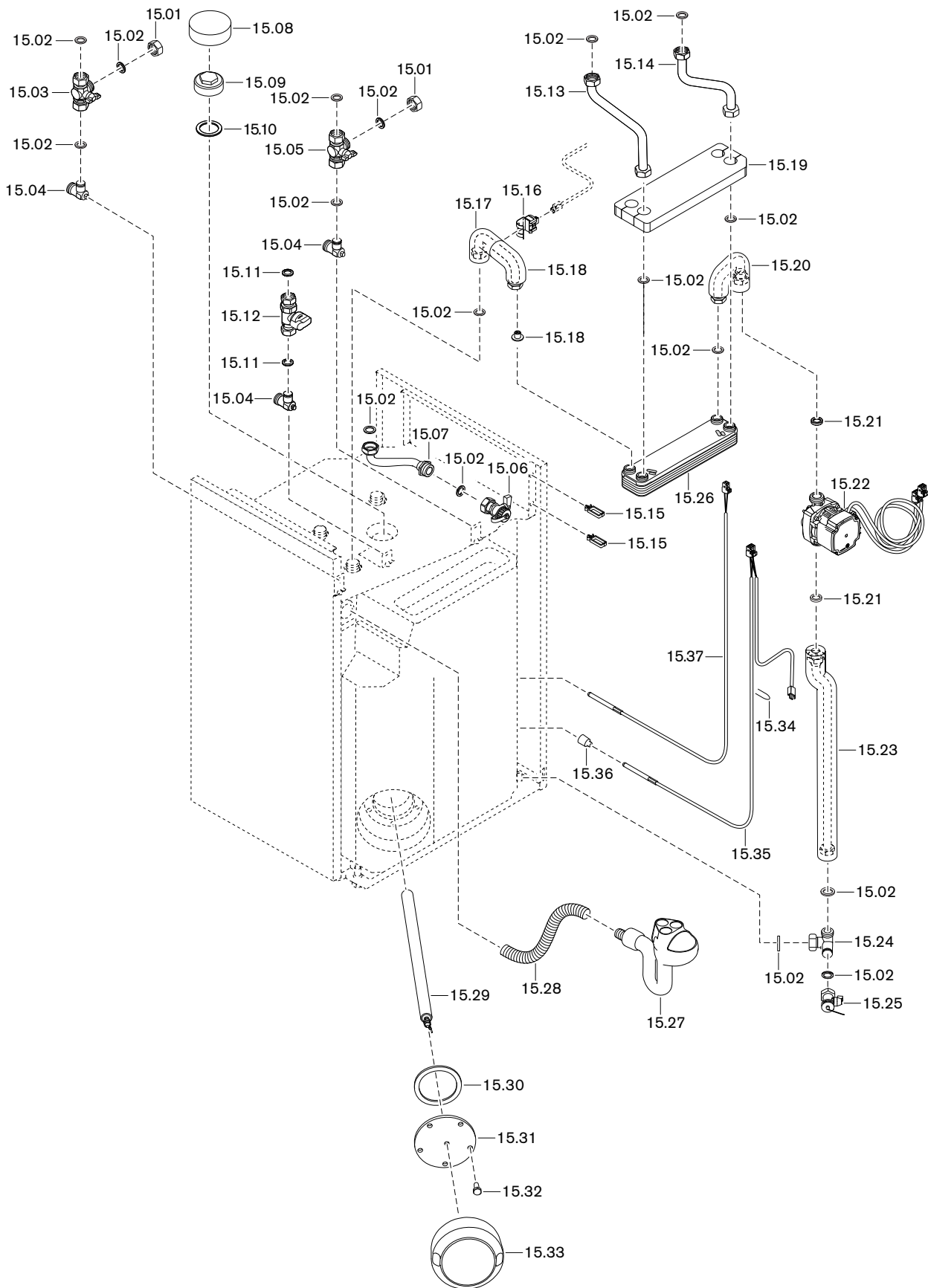
14. WAS 80 Power/Bloc-P/A
WTC-GB 15/25-B, Ausf. K



unverbindliche Preisempfehlung

Bild Pict. Photo	Bezeichnung Brenner-Typenreihe Burner serie Type brûleur	Bestell-Nr. Order-No. No de commande	Preis EUR (o. MwSt)	Designation	Désignation
14.	WAS 80 Power/Bloc-P/A WTC-GB 15/25-B, Ausf. K				
14.01	Abschlusskappe G¾	409 000 04 107		End cap	Capuchon
14.02	Dichtung 17 x 24 x 2 (3/4") AFM-34/2	409 000 21 107		Gasket	Joint
14.03	Kugelhahn Vorlauf G¾ kpl. rot	471 120 40 037		Ball valve supply red	Robinet à bille départ rouge
14.04	Winkel ¾A x ¾A x M10	471 120 40 087		Elbow	Coude
14.05	Kugelhahn Rücklauf G¾ kpl. blau	471 120 40 047		Ball valve return blue	Robinet à bille Retour complet bleu
14.06	Füll- und Entleerhahn G¾	483 000 00 522		Inlet and outlet tap	Robinet
14.07	Anschlussrohr Füll- und Entleerhahn	483 011 40 162		Connection pipe Inlet and outlet tap	Tuyau de raccordement Robinet
14.08	Verschlussstopfen 30 x 95 PU-Weichschaum	471 120 02 117		Closing plug PU foam	Capuchon obturateur Mousse PU
14.09	Verschlusskappe G2	471 120 01 067		End cap	Bouchon obturateur
14.10	Dichtung 42,5 x 57 x 3	669 077		Gasket	Joint
14.11	Dichtung 24 x 16 x 2 DIN EN 1514-1 Gasfalit	441 080		Gasket	Joint
14.12	Gasdurchgangshahn G¾ kpl. bis Seriennummer 10116636 ab Seriennummer 10116637	471 120 40 152 471 120 40 282		Gas straightway cock	Robinet gaz
14.13	Anschlussrohr PWT-Vorlauf	471 120 40 062		Connection pipe PWT flow	Tuyau de raccordement Départ échangeur à plaques
14.14	Anschlussrohr PWT-Rücklauf	471 120 40 072		Connection pipe PWT return	Tuyau de raccordement Retour échangeur à plaques
14.15	Kabelhalter WPC25 mit Steckanker	482 101 30 747		Cable holder with stud anchor	Maintien de câbles à ancrage
14.16	WW-Auslauffühler	660 253		DHW outlet sensor	Sonde de soutirage ECS
14.17	Anschlussrohr mit Wärmedämmung	471 120 40 262		Connection pipe with insulation	Tuyau de raccordement avec isolation
14.18	Rückflussverhinderer (Schwerkraftbremse)	471 120 40 187		Non-return valve (gravity brake)	Clapet anti-thermosiphon
14.19	Wärmedämmung für PWT WAS 115	471 120 40 197		Insulation	Isolation thermique échangeur
14.20	Anschlussrohr mit Wärmedämmung	471 120 40 252		Connection pipe with insulation	Tuyau de raccordement avec isolation
14.21	Dichtung 20 x 29 x 2	409 000 21 217		Gasket	Joint
14.22	Umwälzpumpe UPM3(K) DHW 15-50 CIL3 max. Stufe 4 (5m) voreingestellt – Steckerkabel PWM-Umwälzpumpe – Anschlusskabel für Umwälzpumpe UPM3	471 120 40 312 471 080 22 032 471 080 22 052		Circulation pump max. stage 4 (5m) vpre-set – plug cable PWM-Circulation pump – Connection cable for circulation pompe UPM3	Circulateur Préréglé en allure 4 maxi – Câble avec fiche circulateur PWM – Câble de raccordement pour circulateur UPM3
14.23	Anschlussrohr KW Speicher-Pumpe	471 080 40 022		Connection pipe CW storage pump	Conduite eau froide préparateur / circulateur
14.24	Winkel ¾Fl. x ¾AG x ¾AG	480 000 07 047		Elbow	Coude
14.25	Entleerhahn G¾	471 120 40 057		Outlet tap	Robinet de vidange
14.26	Plattenwärmetauscher	483 113 40 027		Plate heat exchanger	Echangeur à plaques
14.27	Trichtersiphon WAI / WAP	471 120 01 057		Funnel siphon	Collecteur siphon WAI / WAP
14.28	Kondensatschlauch 24 x 3 x 1000 24 x 3 x 1750	471 120 01 267 471 168 01 177		Condensate hose	Tuyau écoulement condensats
14.29	Magnesium-Schutzanode M8 x 26 x 490	669 120		Magnesium protective anode	Anode au magnésium
14.30	Dichtring 109,5 x 88 x 3	471 145 01 037		Sealing ring	Joint d'étanchéité
14.31	Flanschdeckel D140 x 8	471 100 01 317		Flange cover	Capot de bride
14.32	Schraube M10 x 25 DIN 933 5.6 A3F	401 610		Screw	Vis
14.33	Flanschisolierung rund WAP / WAI	471 120 01 287		Flange insulation round	Isolation WAP / WAI rond
14.34	Metall-Kabelhalter 1,8 x 20	499 275		Metal cable holder	Fixation de câble métallique
14.35	Anschlusskabel WAS ... Power	471 080 22 022		Connection cable	Câble raccord.
14.36	Verschlussdüse Tauchhülse	471 120 01 237		Closing sleeve immersion sleeve	Bouchon pour doigt de gant
14.37	Temperaturfühler NTC 5K für WAS	471 080 22 042		Temperature e sensor	Sonde de température

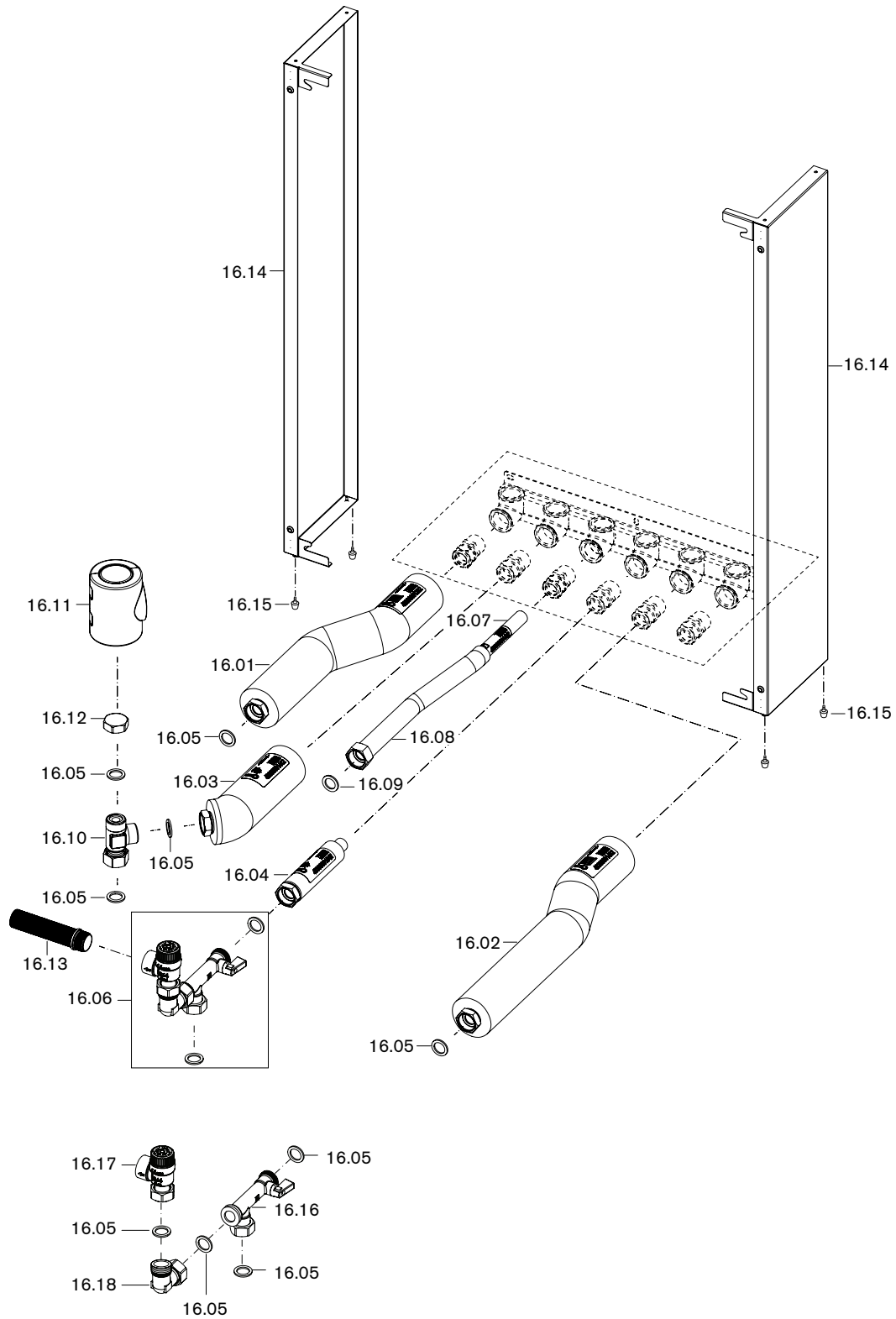
15. WAS 115 Power/Bloc-P/B
WTC-GB 15/25-B, Ausf. K



unverbindliche Preisempfehlung

Bild Pict. Photo	Bezeichnung Brenner-Typenreihe Burner serie Type brûleur	Bestell-Nr. Order-No. No de commande	Preis EUR (o. MwSt)	Designation	Désignation
15.	WAS 115 Power/Bloc-P/B WTC-GB 15/25-B, Ausf. K				
15.01	Abschlusskappe G¾	409 000 04 107		End cap	Capuchon
15.02	Dichtung 17 x 24 x 2 (3/4") AFM-34/2	409 000 21 107		Gasket	Joint
15.03	Kugelhahn Vorlauf G¾ kpl. rot	471 120 40 037		Ball valve supply red	Robinet à bille départ rouge
15.04	Winkel ¾A x ¾A x M10	471 120 40 087		Elbow	Coude
15.05	Kugelhahn Rücklauf G¾ kpl. blau	471 120 40 047		Ball valve return blue	Robinet à bille Retour complet bleu
15.06	Füll- und Entleerhahn G¾	483 000 00 522		Inlet and outlet tap	Robinet
15.07	Anschlussrohr Füll- und Entleerhahn	483 011 40 162		Connection pipe Inlet and outlet tap	Tuyau de raccordement Robinet
15.08	Verschlussstopfen 30 x 95 PU-Weichschaum	471 120 02 117		Closing plug PU foam	Capuchon obturateur Mousse PU
15.09	Verschlusskappe G2	471 120 01 067		End cap	Bouchon obturateur
15.10	Dichtung 42,5 x 57 x 3	669 077		Gasket	Joint
15.11	Dichtung 24 x 16 x 2 DIN EN 1514-1 Gasfalit	441 080		Gasket	Joint
15.12	Gasdurchgangshahn G¾ kpl. bis Seriennummer 10116636 ab Seriennummer 10116637	471 120 40 152 471 120 40 282		Gas straightway cock	Robinet gaz
15.13	Anschlussrohr PWT-Vorlauf	471 120 40 062		Connection pipe supply	Tuyau de raccordement Départ
15.14	Anschlussrohr PWT-Rücklauf	471 120 40 072		Connection pipe PWT return	Tuyau de raccordement Retour échangeur à plaques
15.15	Kabelhalter WPC25 mit Steckanker	482 101 30 747		Cable holder with stud anchor	Maintien de câbles à ancrage
15.16	WW-Auslauffühler	660 253		DHW outlet sensor	Sonde de soutirage ECS
15.17	Anschlussrohr mit Wärmedämmung	471 120 40 262		Connection pipe with insulation	Tuyau de raccordement avec isolation
15.18	Rückflussverhinderer (Schwerkraftbremse)	471 120 40 187		Non-return valve (gravity brake)	Clapet anti-thermosiphon
15.19	Wärmedämmung für PWT WAS 115	471 120 40 197		Insulation	Isolation thermique échangeur
15.20	Anschlussrohr mit Wärmedämmung	471 120 40 252		Connection pipe with insulation	Tuyau de raccordement avec isolation
15.21	Dichtung 20 x 29 x 2	409 000 21 217		Gasket	Joint
15.22	Umwälzpumpe UPM3(K) DHW 15-50 CIL3 max. Stufe 4 (5m) voreingestellt – Steckerkabel PWM-Umwälzpumpe – Anschlusskabel für Umwälzpumpe UPM3	471 120 40 312 471 080 22 032 471 080 22 052		Circulation pump max. stage 4 (5m) pre-set – Plug cable PWM-Circulation pump – Connection cable for Circulation pump UPM3	Circulateur Préréglé en allure 4 maxi – Câble avec fiche circulateur PWM – Câble de raccordement pour circulateur UPM3
15.23	Anschlussrohr KW Speicher-Pumpe	471 120 40 242		Connection pipe CW storage pump	Tuyau de raccordement préparateur / circulateur
15.24	Winkel ¾Fl. x ¾AG x ¾AG	480 000 07 047		Elbow	Coude
15.25	Entleerhahn G¾	471 120 40 057		Outlet tap	Robinet de vidange
15.26	Plattenwärmetauscher	483 113 40 027		Plate heat exchanger	Echangeur à plaques
15.27	Trichtersiphon WAI / WAP	471 120 01 057		Funnel siphon	Collecteur siphon WAI / WAP
15.28	Kondensatschlauch 24 x 3 x 1000 24 x 3 x 1750	471 120 01 267 471 168 01 177		Condensate hose	Tuyau écoulement condensats
15.29	Magnesium-Schutzanode M8 x 26 x 490	669 120		Magnesium protective anode	Anode au magnésium
15.30	Dichtring 109,5 x 88 x 3	471 145 01 037		Sealing ring	Joint d'étanchéité
15.31	Flanschdeckel D140 x 8	471 100 01 317		Flange cover	Capot de bride
15.32	Schraube M10 x 25 DIN 933 5.6 A3F	401 610		Screw	Vis
15.33	Flanschisolierung rund WAP / WAI	471 120 01 287		Flange insulation round	Isolation WAP / WAI rond
15.34	Metall-Kabelhalter 1,8 x 20	499 275		Metal cable holder	Fixation de câble métallique
15.35	Anschlusskabel WAS ... Power	471 080 22 022		Connection cable	Câble raccord.
15.36	Verschlussfülle Tauchhülse	471 120 01 237		Closing sleeve immersion sleeve	Bouchon pour doigt de gant
15.37	Temperaturfühler NTC 5K für WAS	471 080 22 042		Temperature sensor	Sonde de température

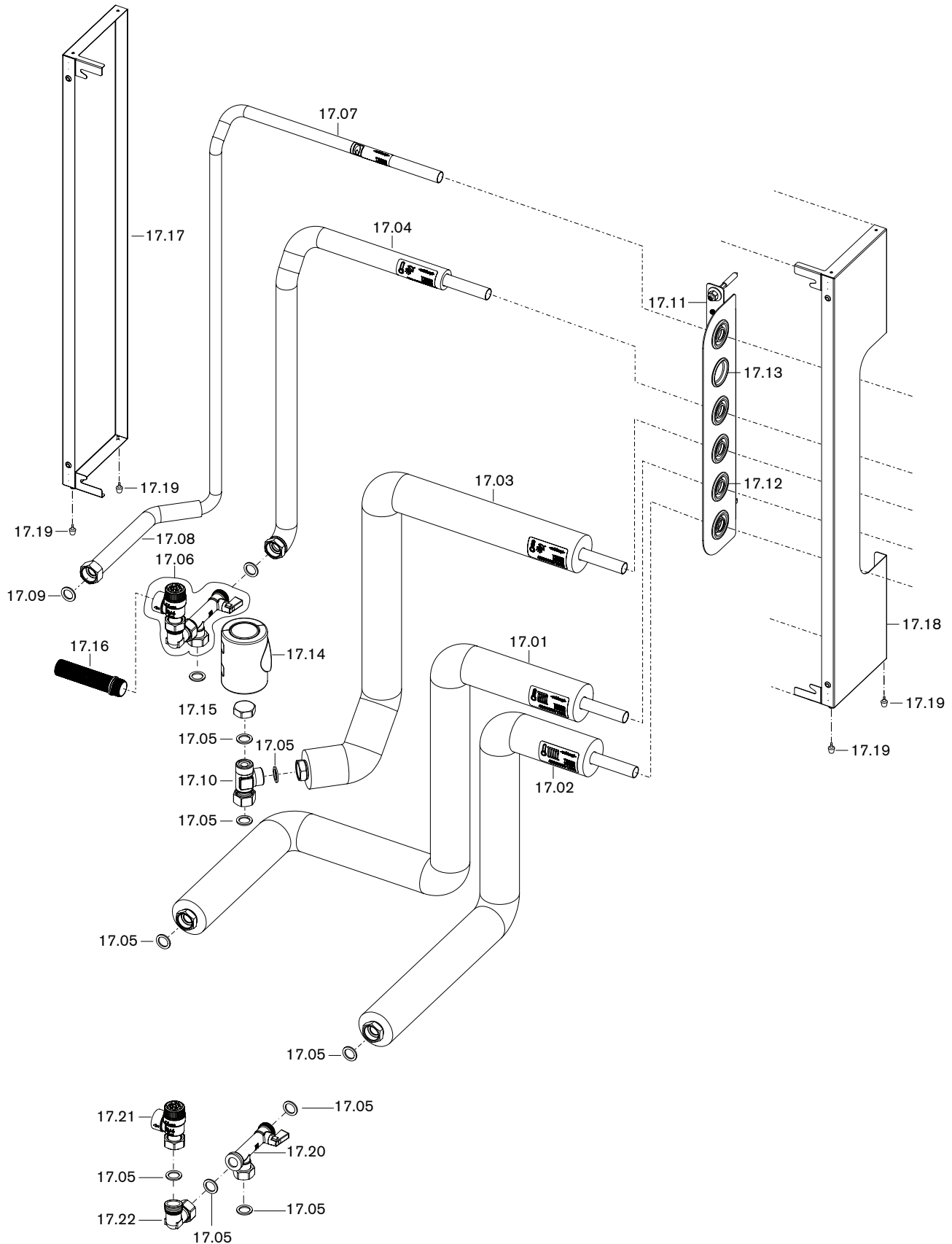
16. Anschlussgruppe hinten / Connection group rear / Groupe de raccord. arrière
WHI con-heat/aqua-b #1/#5



unverbindliche Preisempfehlung

Bild Pict. Photo	Bezeichnung Brenner-Typenreihe Burner serie Type brûleur	Bestell-Nr. Order-No. No de commande	Preis EUR (o. MwSt.)	Designation	Désignation
16. /	Anschlussgruppe hinten WHI con-heat/aqua-b #1/#5			Connection group rear	Groupe de raccord. arrière
16.01	Anschlussrohr G3/4 VL hinten	483 000 01 392		Connection pipe rear	Tuyau de raccordement arrière
16.02	Anschlussrohr G3/4 RL hinten	483 000 01 402		Connection pipe rear	Tuyau de raccordement arrière
16.03	Anschlussrohr G3/4 WW hinten	483 000 01 412		Connection pipe rear	Tuyau de raccordement arrière
16.04	Anschlussrohr G3/4 KW ohne MAG hinten	483 000 01 542		Connection pipe without MAG rear	Tuyau de raccordement arrière sans vase d'expansio
16.05	Dichtung 17 x 24 x 2 (3/4") AFM-34/2	409 000 21 107		Gasket	Joint
16.06	Sicherheitsgruppe WHI con-heat/aqua	483 000 01 262		Safety assembly	Groupe de sécurité
16.07	Gasrohr mit Überwurfmutter G3/4 WHI-b #1 G3/4 WHI-b #5	483 000 01 442 483 000 01 702		Gas pipe with union nut	Tuyau gaz avec contre-écrou
16.08	Wellschlauch PP flexibel Dm.25, L= 250mm	483 000 01 217		Corrugated hose	Flexible
16.09	Dichtung 24 x 16 x 2 DIN EN 1514-1 Gasfalit	441 080		Gasket	Joint
16.10	T-Stück G3/4 Fl. x G3/4A x G3/4A	483 000 01 472		T-piece	Pièce en Té
16.11	Wärmedämmung WW-Anschluss	483 000 01 597		Insulation HW connection	Isolation thermique échangeur raccordement ECS
16.12	Abschlusskappe G 3/4	409 000 04 107		End cap	Capuchon
16.13	Ablaufschlauch G3/4 x 430 mm lang	481 015 40 107		Outlet hose	Tuyau d'écoulement
16.14	Seitenteil WTC-GB 15/25-B Ausf.K/S	483 000 00 587		Side panel	Tôle de finition latérale
16.15	Einrastpuffer mit Zapfen	446 043		Snap-in buffer with pin	Tampon d'emboîtement
16.16	Kugelhahn T-Stück G3/4 mit Dichtung	483 000 01 737		Ball valve with seal	Robinet avec joint
16.17	Sicherheitsventil G3/4 10bar mit Dichtung	483 000 01 727		Safety valve with seal	Soupape de sécurité avec joint
16.18	Winkel 3/4Fl.x 3/4AG	483 000 01 747		Angle	Coude

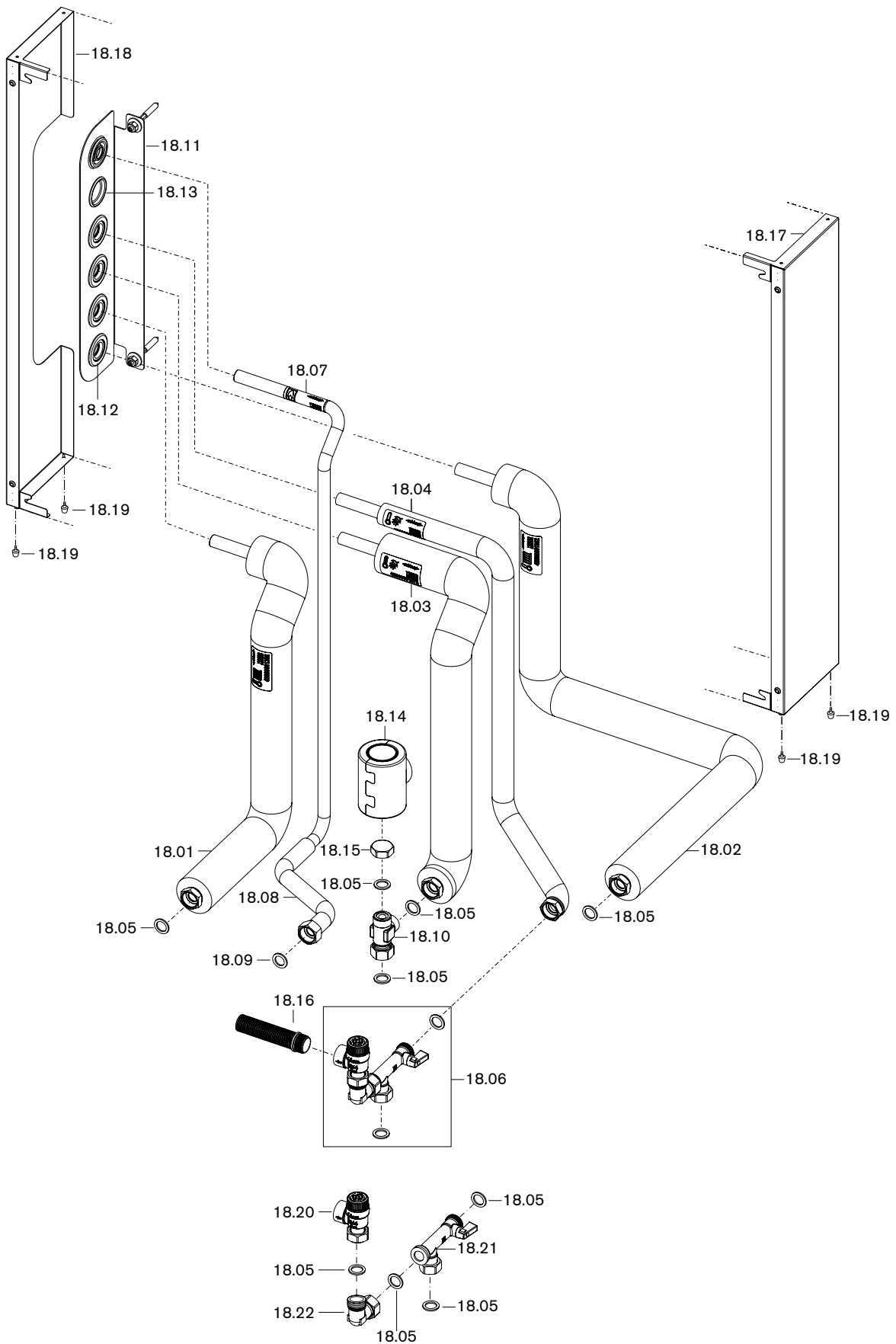
17. Anschlussgruppe rechts / Connection group right / Groupe de raccord. vers la droite
WHI con-heat/aqua-r #1/#5



unverbindliche Preisempfehlung

Bild Pict. Photo	Bezeichnung Brenner-Typenreihe Burner serie Type brûleur	Bestell-Nr. Order-No. No de commande	Preis EUR (o. MwSt.)	Designation	Désignation
17.	Anschlussgruppe rechts WHI con-heat/aqua-r #1/#5			Connection group right	Groupe de raccord. vers la droite
17.01	Anschlussrohr G3/4 VL rechts	483 000 01 282		Connection pipe right	Tuyau de raccordement droite
17.02	Anschlussrohr G3/4 RL rechts	483 000 01 292		Connection pipe right	Tuyau de raccordement droite
17.03	Anschlussrohr G3/4 WW rechts	483 000 01 302		Connection pipe right	Tuyau de raccordement droite
17.04	Anschlussrohr G3/4 KW rechts ohne MAG	483 000 01 532		Connection pipe right without MAG	Tuyau de raccordement droite sans vase d'expansion
17.05	Dichtung 17 x 24 x 2 (3/4") AFM-34/2	409 000 21 107		Gasket	Joint
17.06	Sicherheitsgruppe WHI con-heat/aqua	483 000 01 262		Safety assembly	Groupe de sécurité
17.07	Gasrohr mit Überwurfmutter G3/4 WHI-r #1 G3/4 WHI-r #5	483 000 01 342 483 000 01 682		Gas pipe with union nut	Tuyau gaz avec contre-écrou
17.08	Wellschlauch PP flexibel Dm.25, L= 250mm	483 000 01 217		Corrugated hose	Flexible
17.09	Dichtung 24 x 16 x 2 DIN EN 1514-1 Gasfalit	441 080		Gasket	Joint
17.10	T-Stück G3/4 Fl. x G3/4A x G3/4A	483 000 01 472		T-piece	Pièce en Té
17.11	Halteblech WHI kpl. WHI con-heat/aqua	483 000 01 332		Fixing plate	Cornière de fixation
17.12	Tülle Wasseranschlüsse Dm.l 18/Dm.A 40	483 000 01 017		Grommet water connections	Presse-étoupe raccordement
17.13	Tülle geschlossen Dm.A 40	483 000 01 027		Grommet sealed	Presse-étoupe fermé
17.14	Wärmedämmung WW-Anschluss	483 000 01 597		Insulation HW connections	Isolation thermique échangeur raccord ECS
17.15	Abschlußkappe G 3/4	409 000 04 107		End cap	Bouchon
17.16	Ablaufschlauch G3/4 x 430 mm lang	481 015 40 107		Outlet hose	Tuyau d'écoulement
17.17	Seitenteil WTC-GB 15/25-B Ausf.K/S	483 000 00 587		Side panel	Tôle de finition latérale
17.18	Seitenteil mit Aussparung	483 000 00 597		Side panel with recess	Tôle de finition latérale prépercée
17.19	Einrastpuffer mit Zapfen	446 043		Snap-in buffer with pin	Tampon d'emboîtement
17.20	Kugelhahn T-Stück G3/4 mit Dichtung	483 000 01 737		Ball valve with seal	Robinet avec joint
17.21	Sicherheitsventil G3/4 10 bar mit Dichtung	483 000 01 727		Safety valve with seal	Soupape de sécurité avec joint
17.22	Winkel 3/4Fl.x 3/4AG	483 000 01 747		Angle	Coude

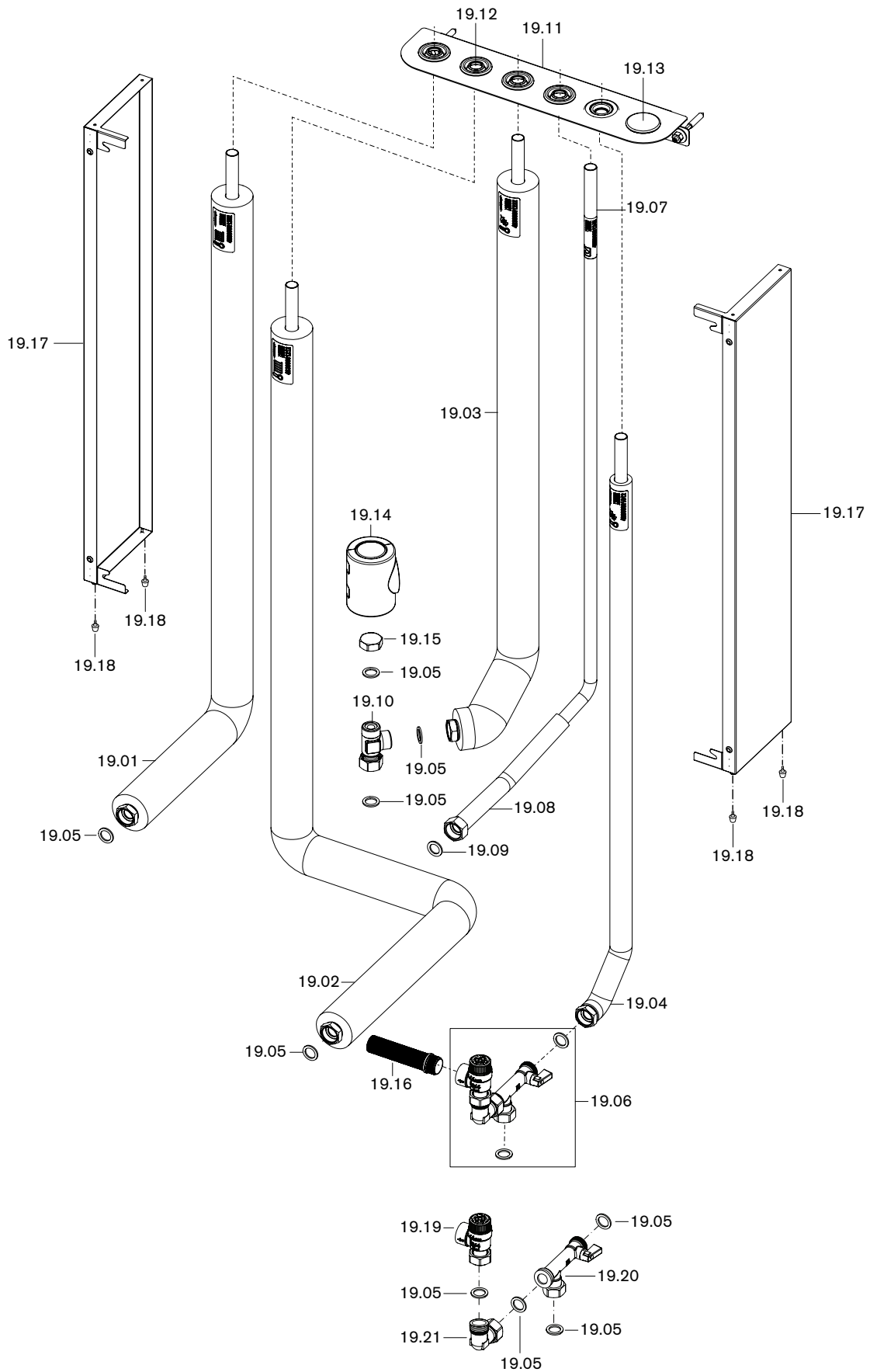
18. Anschlussgruppe links / Connection group left / Groupe de raccord. vers la gauche
WHI con-heat/aqua-I #1/#5



unverbindliche Preisempfehlung

Bild Pict. Photo	Bezeichnung Brenner-Typenreihe Burner serie Type brûleur	Bestell-Nr. Order-No. No de commande	Preis EUR (o. MwSt.)	Designation	Désignation
18.	Anschlussgruppe links WHI con-heat/aqua-I #1/#5			Connection group left	Groupe de raccord. vers la gauche
18.01	Anschlussrohr G3/4 VL links	483 000 01 352		Connection pipe left	Tuyau de raccordement gauche
18.02	Anschlussrohr G3/4 RL links	483 000 01 362		Connection pipe left	Tuyau de raccordement gauche
18.03	Anschlussrohr G3/4 WW links	483 000 01 372		Connection pipe left	Tuyau de raccordement gauche
18.04	Anschlussrohr G3/4 KW links ohne MAG	483 000 01 522		Connection pipe left without MAG	Tuyau de raccordement gauche sans vase d'expansion
18.05	Dichtung 17 x 24 x 2 (3/4") AFM-34/2	409 000 21 107		Gasket	Joint
18.06	Sicherheitsgruppe WHI con-heat/aqua	483 000 01 262		Safety assembly	Groupe de sécurité
18.07	Gasrohr mit Überwurfmutter G3/4 WHI-I #1 G3/4 WHI-I #5	483 000 01 382 483 000 01 692		Gas pipe with union nut	Tuyau gaz avec contre-écrou
18.08	Wellschlauch PP flexibel Dm.25, L= 250mm	483 000 01 217		Corrugated hose	Flexible
18.09	Dichtung 24 x 16 x 2 DIN EN 1514-1 Gasfalit	441 080		Gasket	Joint
18.10	T-Stück G3/4 Fl. x G3/4A x G3/4A	483 000 01 472		T-piece	Pièce en Té
18.11	Halteblech WHI kpl. WHI con-heat/aqua	483 000 01 332		Fixing plate	Cornière de fixation
18.12	Tülle Wasseranschlüsse Dm.I 18/Dm.A 40	483 000 01 017		Grommet water connections	Presse-étoupe raccordement
18.13	Tülle geschlossen Dm.A 40	483 000 01 027		Grommet sealed	Presse-étoupe fermé
18.14	Wärmedämmung WW-Anschluss	483 000 01 597		Insulation HW connection	Isolation thermique échangeur raccord ECS
18.15	Abschlußkappe G 3/4	409 000 04 107		End cap	Bouchon
18.16	Ablaufschlauch G3/4 x 430 mm lang	481 015 40 107		Outlet hose	Tuyau d'écoulement
18.17	Seitenteil WTC-GB 15/25-B Ausf.K/S	483 000 00 587		Side panel	Tôle de finition latérale
18.18	Seitenteil mit Aussparung	483 000 00 597		Side panel with recess	Tôle de finition latérale prépercée
18.19	Einrastpuffer mit Zapfen	446 043		Snap-in buffer with pin	Tampon d'emboîtement
18.20	Kugelhahn T-Stück G3/4 mit Dichtung	483 000 01 737		Ball valve with seal	Robinet avec joint
18.21	Sicherheitsventil G3/4 10 bar mit Dichtung	483 000 01 727		Safety valve with seal	Soupape de sécurité avec joint
18.22	Winkel 3/4Fl.x 3/4AG	483 000 01 747		Angle	Coude

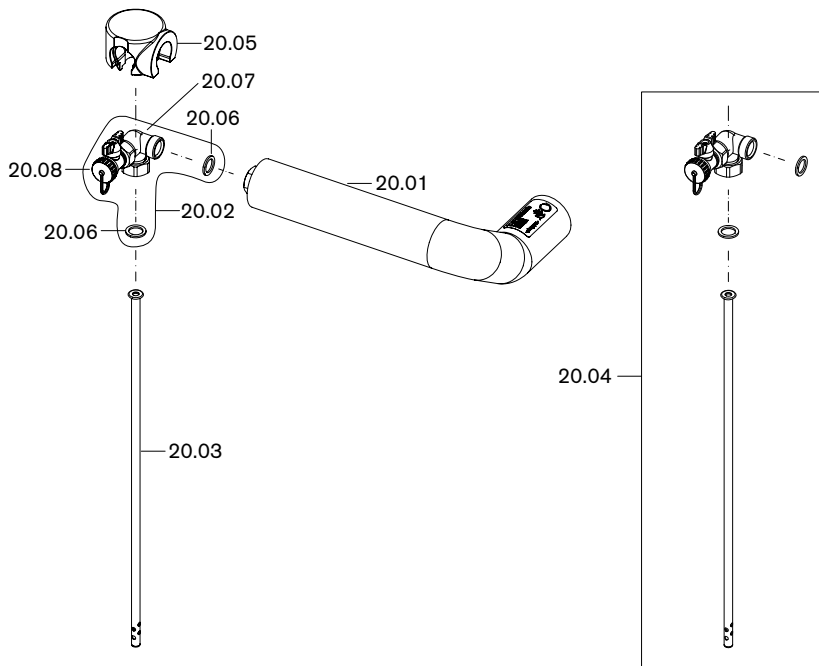
19. Anschlussgruppe oben / Connection group top / Groupe de raccord. vers le haut
 WHI con-heat/aqua-t #1/#5



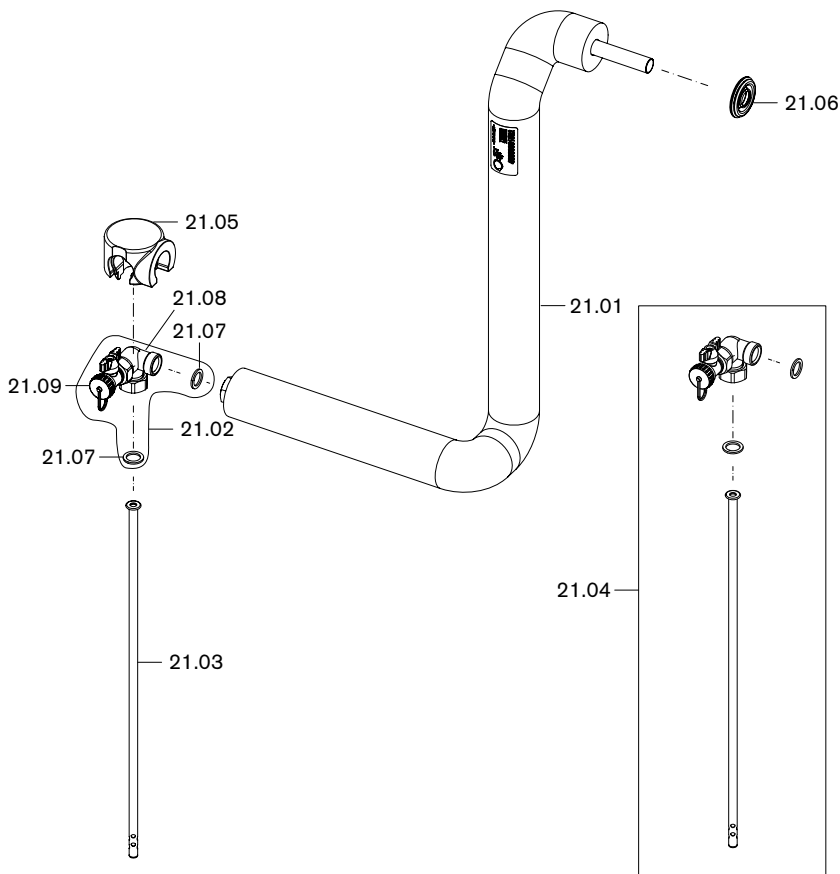
unverbindliche Preisempfehlung

Bild Pict. Photo	Bezeichnung Brenner-Typenreihe Burner serie Type brûleur	Bestell-Nr. Order-No. No de commande	Preis EUR (o. MwSt)	Designation	Désignation
19.	Anschlussgruppe oben WHI con-heat/aqua-t #1/#5			Connection group top	Groupe de raccord. vers le haut
19.01	Anschlussrohr G3/4 VL oben	483 000 01 202		Connection pipe top	Tuyau de raccordement haut
19.02	Anschlussrohr G3/4 RL oben	483 000 01 212		Connection pipe top	Tuyau de raccordement haut
19.03	Anschlussrohr G3/4 WW oben	483 000 01 222		Connection pipe top	Tuyau de raccordement haut
19.04	Anschlussrohr G3/4 KW oben ohne MAG	483 000 01 512		Connection pipe top without MAG	Tuyau de raccordement haut sans vase d'expansion
19.05	Dichtung 17 x 24 x 2 (3/4") AFM-34/2	409 000 21 107		Gasket	Joint
19.06	Sicherheitsgruppe WHI con-heat/aqua	483 000 01 262		Safety assembly	Groupe de sécurité
19.07	Gasrohr mit Überwurfmutter G3/4 WHI-t #1 G3/4 WHI-t #5	483 000 01 242 483 000 01 672		Gas pipe with union nut	Tuyau gaz avec contre-écrou
19.08	Wellschlauch Dm 25 L=256	483 000 01 217		Corrugated hose	Tuyau flexible
19.09	Dichtung 24 x 16 x 2 DIN EN 1514-1 Gasfalit	441 080		Gasket	Joint
19.10	T-Stück G3/4 Fl. x G3/4A x G3/4A	483 000 01 472		T-piece	Pièce en Té
19.11	Halteblech WHI kpl. WHI con-heat/aqua	483 000 01 332		Fixing plate	Cornière de fixation
19.12	Tülle Wasseranschlüsse Dm.I 18/Dm.A 40	483 000 01 017		Grommet water connections	Presse-étoupe raccordement
19.13	Tülle geschlossen Dm.A 40	483 000 01 027		Grommet sealed	Presse-étoupe fermé
19.14	Wärmedämmung WW-Anschluss	483 000 01 597		Insulation HW connection	Isolation thermique échangeur raccord ECS
19.15	Abschlußkappe G 3/4	409 000 04 107		End cap	Bouchon
19.16	Ablaufschlauch G3/4 x 430 mm lang	481 015 40 107		Outlet hose	Tuyau d'écoulement
19.17	Seitenteil WTC-GB 15/25-B Ausf.K/S	483 000 00 587		Side panel	Tôle de finition latérale
19.18	Einrastpuffer mit Zapfen	446 043		Snap-in buffer with pin	Tampon d'emboîtement
19.19	Kugelhahn T-Stück G3/4 mit Dichtung	483 000 01 737		Ball valve with seal	Robinet avec joint
19.20	Sicherheitsventil G3/4 10bar mit Dichtung	483 000 01 727		Safety valve with seal	Soupape de sécurité avec joint
19.21	Winkel 3/4Fl.x 3/4AG	483 000 01 747		Angle	Coude

**20. Zirkulationsgruppe / Circulation group / Groupe de raccor. bouclage ECS
WHI circu-b #1/#3 (ohne Pumpe / without pump / sans circulateur)**



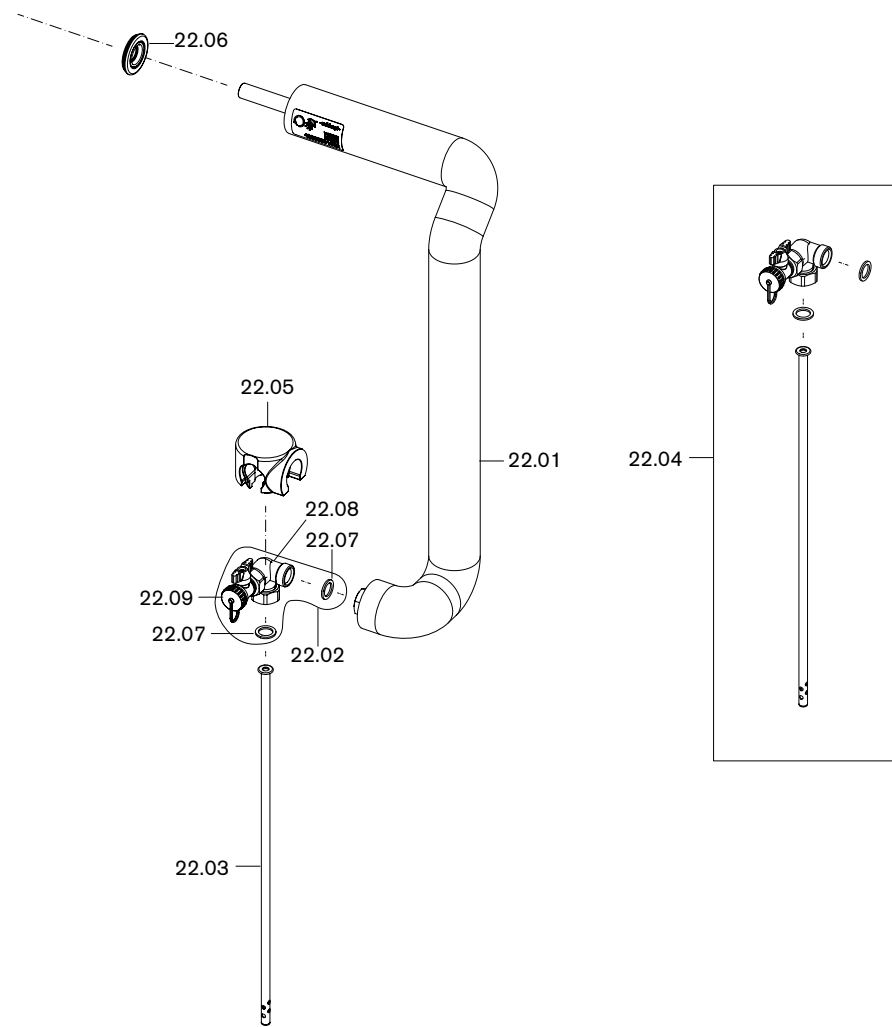
**21. Zirkulationsgruppe rechts / Circulation group right / Groupe de raccor. bouclage ECS droite
WHI circu-r #1/#3 (ohne Pumpe / without pump / sans circulateur)**



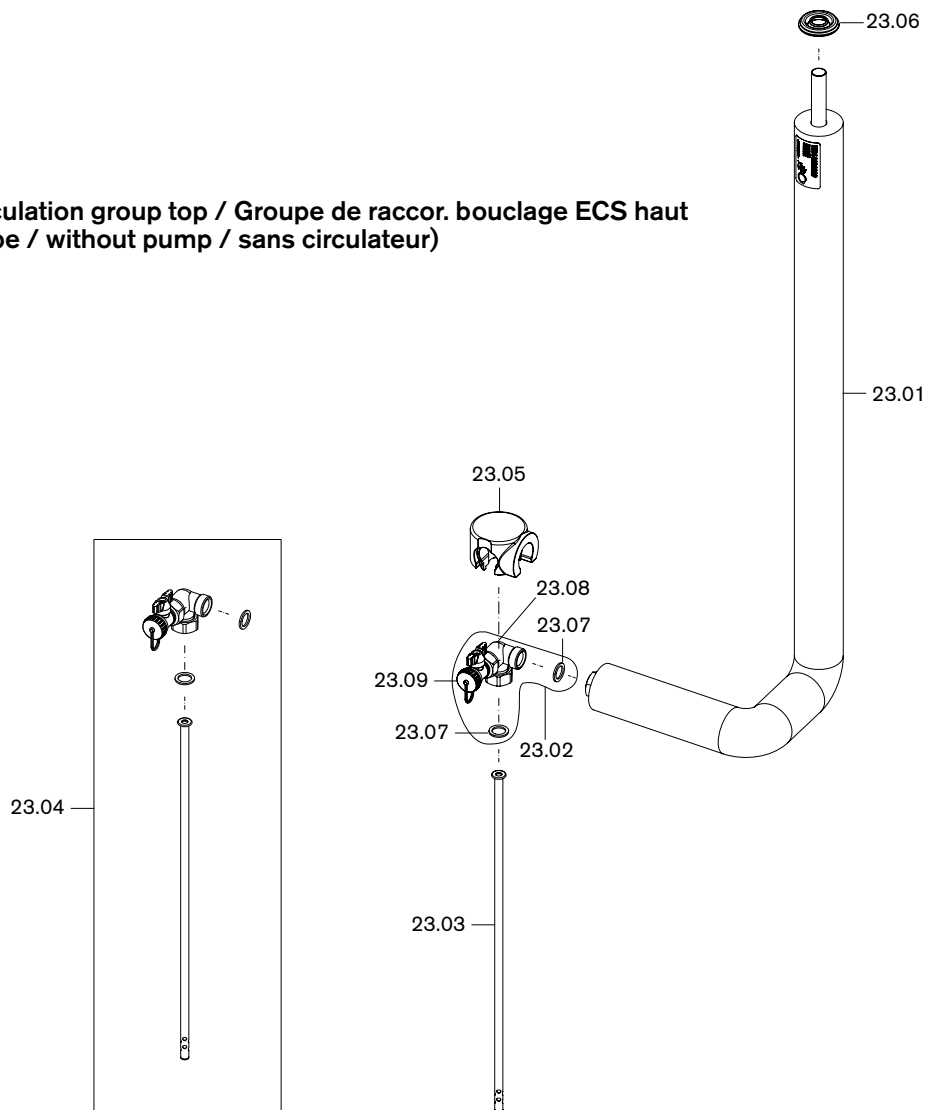
unverbindliche Preisempfehlung

Bild Pict. Photo	Bezeichnung Brenner-Typenreihe Burner serie Type brûleur	Bestell-Nr. Order-No. No de commande	Preis EUR (o. MwSt.)	Designation	Désignation
20.	Zirkulationsgruppe WHI circu-b #1/#3 (ohne Pumpe)			Circulation group (without pump)	Groupe de raccor. bouclage ECS (sans circulateur)
20.01	Anschlussrohr G3/4 Zirku.-hinten	483 000 01 612		Connection pipe corc. rear	Tuyau de raccordement Bouclage à l'arrière
20.02	Winkel G3/4 kpl. mit KFE und SKB	483 000 01 252		Elbow	Coude
20.03	Zirkulationslanze 450 mm lang #3	483 000 01 267		Circulation lance	Lance de recirculation
20.04	Austausch-Set Zirkulationslanze #1	483 000 01 802		Replacement set circulation lance	Kit de remplacement lance de recirculation
20.05	Wärmedämmung Zirkulationsanschluss	483 000 01 577		Insulation circulation connection	Isolation thermique échangeur Isolation thermique racc. bouclage
20.06	Dichtung 17 x 24 x 2 (3/4") AFM-34/2	409 000 21 107		Gaskey	Joint
20.07	Winkel T-St G 3/4 mit SKB	483 000 01 747		Angle	Coude
20.08	Füll- und Entleerhahn G 3/4	483 000 00 522		Inlet and outlet tap	Robinet de vidange / remplissage
21.	Zirkulationsgruppe rechts WHI circu-r #1/#3 (ohne Pumpe)			Circulation group right (without pump)	Groupe de raccor. bouclage ECS droite (sans circulateur)
21.01	Anschlussrohr G3/4 Zirku.-rechts	483 000 01 592		Connection pipe	Tuyau de raccordement
21.02	Winkel G3/4 kpl. mit KFE und SKB	483 000 01 252		Elbow with KFE and SKB	Coude avec vanne et clapet
21.03	Zirkulationslanze 450 mm lang #3	483 000 01 267		Circulation lance	Lance de recirculation
21.04	Austausch-Set Zirkulationslanze #1	483 000 01 802		Replacement set circulation lance	Kit de remplacement lance de recirculation
21.05	Wärmedämmung Zirkulationsanschluss	483 000 01 577		Insulation circulation connection	Isolation thermique échangeur Isolation thermique racc. bouclage
21.06	Tülle Wasseranschlüsse Dm.l 18/Dm.A 40	483 000 01 017		Grommet water connections	Presse-étoupe raccord. eau
21.07	Dichtung 17 x 24 x 2 (3/4") AFM-34/2	409 000 21 107		Gasket	Joint
21.08	Winkel T-St G 3/4 mit SKB	483 000 01 747		Angle	Coude
21.09	Füll- und Entleerhahn G 3/4	483 000 00 522		Inlet and outlet tap	Robinet de vidange / remplissage

22. Zirkulationsgruppe links / Circulation group left / Groupe de raccor. bouclage ECS gauche
WHI circu-l #1/#3 (ohne Pumpe / without pump / sans circulateur)



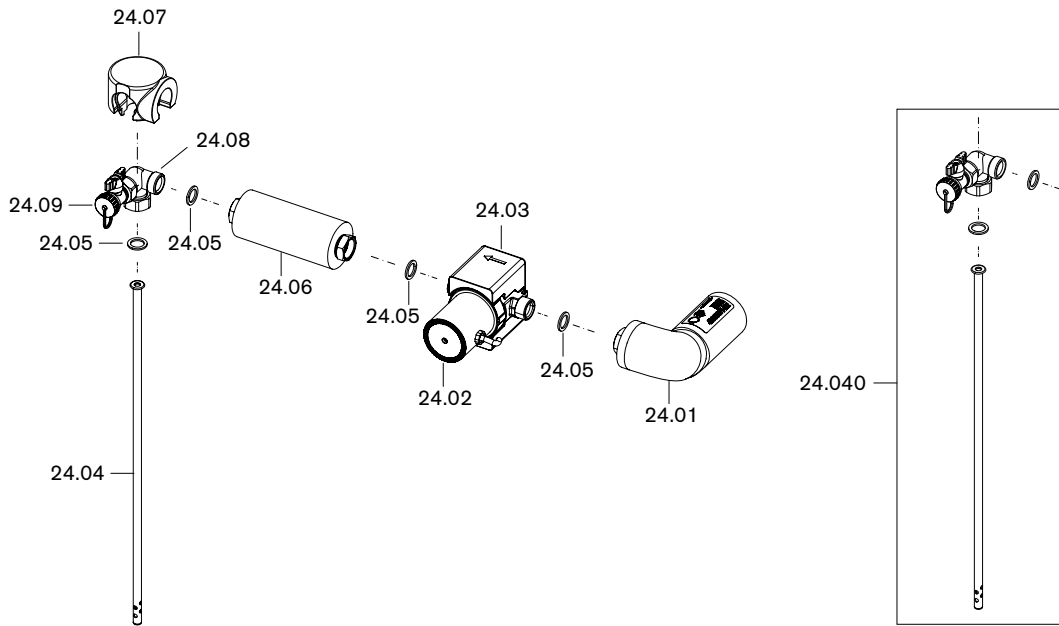
23. Zirkulationsgruppe oben / Circulation group top / Groupe de raccor. bouclage ECS haut
WHI circu-t #1/#3 (ohne Pumpe / without pump / sans circulateur)



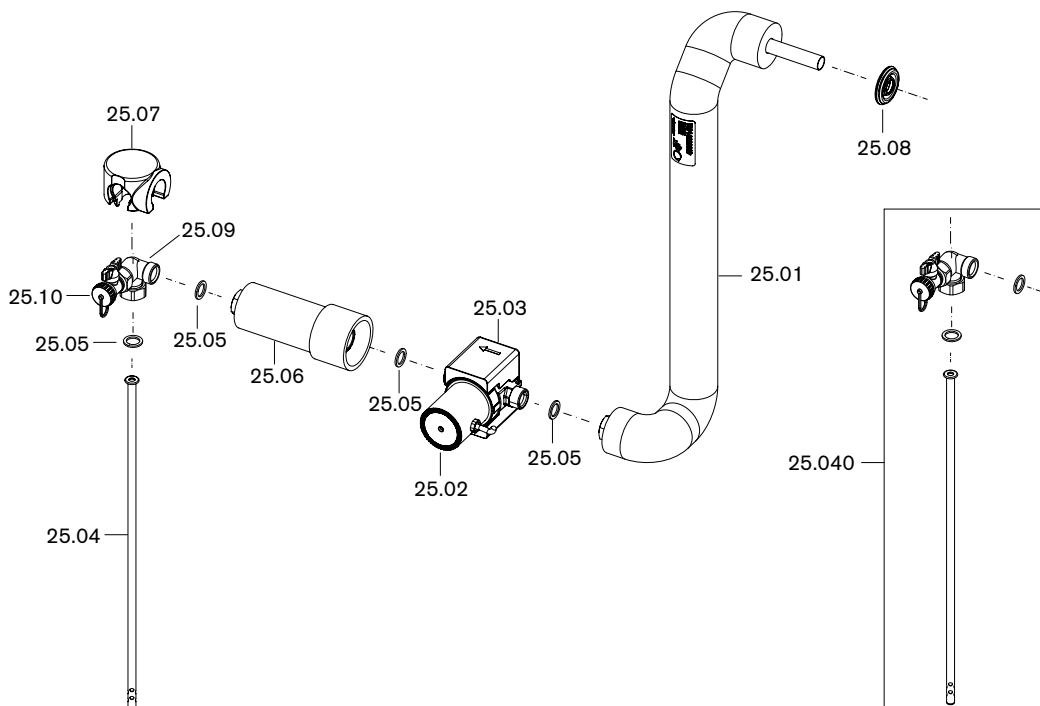
unverbindliche Preisempfehlung

Bild Pict. Photo	Bezeichnung Brenner-Typenreihe Burner serie Type brûleur	Bestell-Nr. Order-No. No de commande	Preis EUR (o. MwSt)	Designation	Désignation
22.	Zirkulationsgruppe links WHI circu-l #1/#3 (ohne Pumpe)			Corculation group left (without pump)	Groupe de raccor. bouclage ECS gauche (sans circulateur)
22.01	Anschlussrohr G3/4 Zirku.-links	483 000 01 602		Connection pipe circ. left	Tuyau de raccordement Bouclage à gauche
22.02	Winkel G3/4 kpl. mit KFE und SKB	483 000 01 252		Elbow with KFE and SKB	Coude avec vanne et clape
22.03	Zirkulationslanze 450 mm lang #3	483 000 01 267		Circulation lance	Lance de recirculation
22.04	Austausch-Set Zirkulationslanze #1	483 000 01 802		Replacement set circulation lance	Kit de remplacement lance de recirculation
22.05	Wärmedämmung Zirkulationsanschluss	483 000 01 577		Insulation circulation connection	Isolation thermique échangeur Isolation thermique racc. bouclage
22.06	Tülle Wasseranschlüsse Dm.l 18/Dm.A 40	483 000 01 017		Grommet water connections	Presse-étoupe raccord. eau
22.07	Dichtung 17 x 24 x 2 (3/4") AFM-34/2	409 000 21 107		Gasket	Joint
22.08	Winkel T-St G 3/4 mit SKB	483 000 01 747		Angle	Coude
22.09	Füll- und Entleerhahn G 3/4	483 000 00 522		Inlet and outlet tap	Robinet de vidange / remplissage
23.	Zirkulationsgruppe oben WHI circu-t #1/#3 (ohne Pumpe)			Circulation group top (without pump)	Groupe de raccor. bouclage ECS haut (sans circulateur)
23.01	Anschlussrohr G3/4 Zirku.-oben	483 000 01 622		Connection pipe circ. top	Tuyau de raccordement Bouclage haut
23.02	Winkel G3/4 kpl. mit KFE und SKB	483 000 01 252		Elbow with KFE and SKB	Coude avec vanne et clape
23.03	Zirkulationslanze 450 mm lang #3	483 000 01 267		Circulation lance	Lance de recirculation
23.04	Austausch-Set Zirkulationslanze #1	483 000 01 802		Replacement set circulation lance	Kit de remplacement lance de recirculation
23.05	Wärmedämmung Zirkulationsanschluss	483 000 01 577		Insulation circulation connection	Isolation thermique échangeur Isolation thermique racc. bouclage
23.06	Tülle Wasseranschlüsse Dm.l 18/Dm.A 40	483 000 01 017		Grommet water connections	Presse-étoupe raccord. eau
23.07	Dichtung 17 x 24 x 2 (3/4") AFM-34/2	409 000 21 107		Gasket	Joint
23.08	Winkel T-St G 3/4 mit SKB	483 000 01 747		Angle	Coude
23.09	Füll- und Entleerhahn G 3/4	483 000 00 522		Inlet and outlet tap	Robinet de vidange / remplissage

24. Zirkulationsgruppe hinten / Circulation group rear / Groupe de raccor. bouclage ECS arrière
WHI circu-b #1/#2 (mit Pumpe / with pump / avec circulateur)



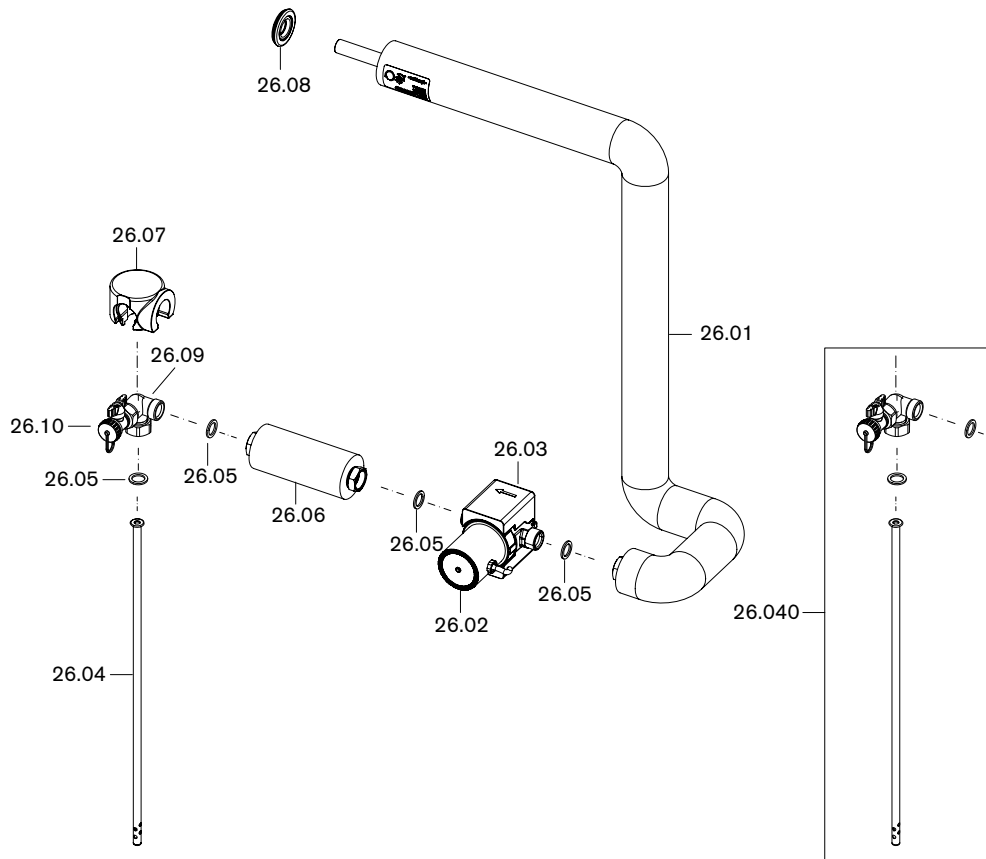
25. Zirkulationsgruppe rechts / Circulation group right / Groupe de raccor. bouclage ECS haut
WHI circu-r #1/#2 (mit Pumpe / with pump / avec circulateur)



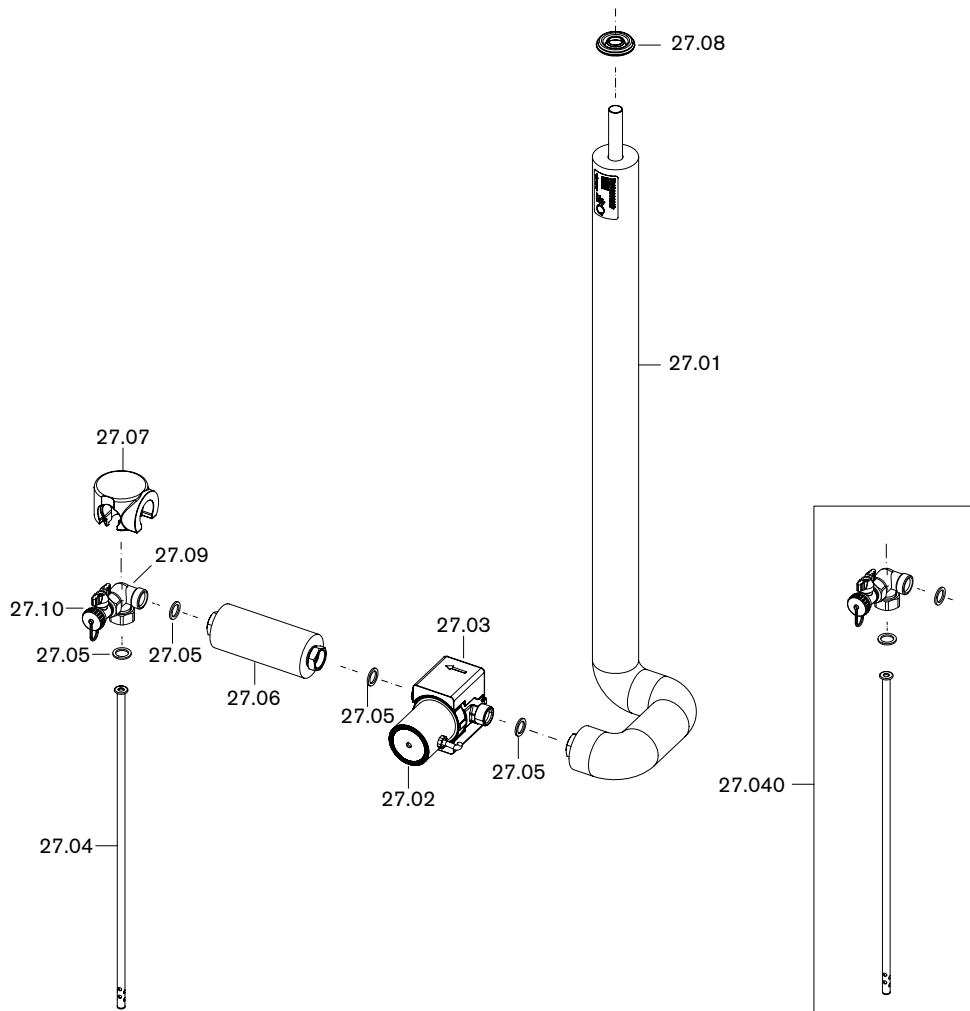
unverbindliche Preisempfehlung

Bild Pict. Photo	Bezeichnung Brenner-Typenreihe Burner serie Type brûleur	Bestell-Nr. Order-No. No de commande	Preis EUR (o. MwSt.)	Designation	Désignation
24.	Zirkulationsgruppe hinten WHI circu-b #1/#2 (mit Pumpe)			Circulation group rear (with pump)	Groupe de raccor. bouclage ECS arrière (avec circulateur)
24.01	Anschlussrohr G3/4 Zirkulation-hinten	483 000 01 492		Connection pipe circulation rear	Tuyau de raccordement Bouclage à l'arrière
24.02	Umwälzpumpe Ecocirc Pro 13-3/940 BP96 Pumpenkopf Ecocirc Pro 13-3	483 000 01 462 601 818		Circulation pump Pump head	Circulateur Tête de circulateur
24.03	Wärmedämmung Umwälzpumpe	483 000 01 467		Insulation circulation pump	Coquille isolante circulateur
24.04	Zirkulationslanze 450 mm lang #2	483 000 01 267		Circulation lance	Lance de recirculation
24.040	Austausch-Set Zirkulationslanze #1	483 000 01 802		Replacement set circulation lance	Kit de remplacement lance de recirculation
24.05	Dichtung 17 x 24 x 2 (3/4") AFM-34/2	409 000 21 107		Gasket	Joint
24.06	Anschlussrohr G 3/4 SP-Umwälzpumpe Zirku	483 000 01 572		Connection pipe SP circulation pump Zirku	Tuyau de raccordement Circulateur bouclage
24.07	Wärmedämmung Zirkulationsanschluss	483 000 01 577		Insulation circulation cionnection	Isolation thermique échangeur Isolation thermique racc. bouclage
24.08	Winkel T-St G 3/4 mit SKB	483 000 01 747		Angle	Coude
24.09	Füll- und Entleerhahn G 3/4	483 000 00 522		Inlet and outlet tap	Robinet de vidange / remplissage
25.	Zirkulationsgruppe rechts WHI circu-r #1/#2 (mit Pumpe)			Circulation group right (without pump)	Groupe de raccor. bouclage ECS haut (avec circulateur)
25.01	Anschlussrohr G3/4 Zirkulation-rechts	483 000 01 482		Connection pipe circulation right	Tuyau de raccordement Bouclage à droite
25.02	Umwälzpumpe Ecocirc Pro 13-3/940 BP96 Pumpenkopf Ecocirc Pro 13-3	483 000 01 462 601 818		Circulation pump Pump head	Circulateur Tête de circulateur
25.03	Wärmedämmung Umwälzpumpe	483 000 01 467		Insulation circulation pump	Coquille isolante circulateur
25.04	Zirkulationslanze 450 mm lang #2	483 000 01 267		Circulation lance	Lance de recirculation
25.040	Austausch-Set Zirkulationslanze #1	483 000 01 802		Replacement set circulation lance	Kit de remplacement lance de recirculation
25.05	Dichtung 17 x 24 x 2 (3/4") AFM-34/2	409 000 21 107		Gasket	Joint
25.06	Anschlussrohr G 3/4 SP-Umwälzpumpe Zirku	483 000 01 572		Connection pipe SP circulation pump Zirku	Tuyau de raccordement Circulateur bouclage
25.07	Wärmedämmung Zirkulationsanschluss	483 000 01 577		Insulation circulation connection	Isolation thermique échangeur Isolation thermique racc. bouclage
25.08	Tülle Wasseranschlüsse Dm.l 18/Dm.A 40	483 000 01 017		Grommet water connections	Presse-étoupe raccord. eau
25.09	Winkel T-St G 3/4 mit SKB	483 000 01 747		Angle	Coude
25.10	Füll- und Entleerhahn G 3/4	483 000 00 522		Inlet and outlet tap	Robinet de vidange / remplissage

26. Zirkulationsgruppe links / Circulation group left / Groupe de raccor. bouclage ECS gauche
WHI circu-15-3-l #1/#2 (mit Pumpe / with pump / avec circulateur)



27. Zirkulationsgruppe oben / Circulation group top / Groupe de raccor. bouclage ECS haut
WHI circu-t #1/#2 (mit Pumpe / with pump / avec circulateur)

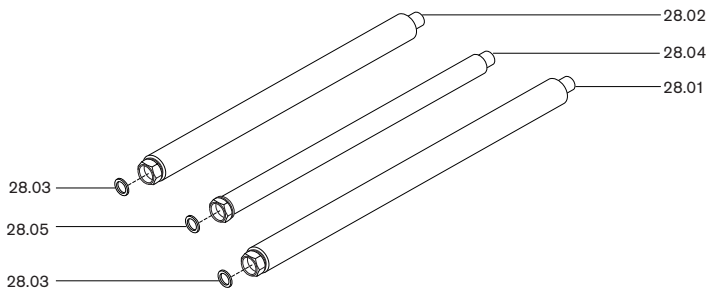


unverbindliche Preisempfehlung

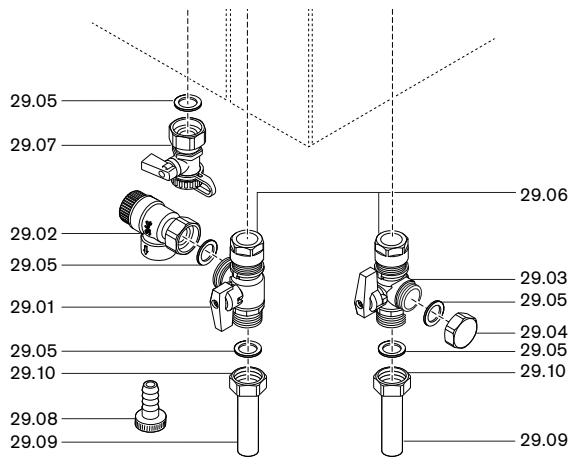
Bild Pict. Photo	Bezeichnung Brenner-Typenreihe Burner serie Type brûleur	Bestell-Nr. Order-No. No de commande	Preis EUR (o. MwSt)	Designation	Désignation
26.	Zirkulationsgruppe links WHI circu 15-3-l #1/#2 (mit Pumpe)			Circulation group left (with pump)	Groupe de raccor. bouclage ECS gauche (avec circulateur)
26.01	Anschlussrohr G3/4 Zirkulation-links	483 000 01 452		Connection pipe circulation left	Tuyau de raccordement Bouclage à gauche
26.02	Umwälzpumpe Ecocirc Pro 13-3/940 BP96 Pumpenkopf Ecocirc Pro 13-3	483 000 01 462 601 818		Circulation pump Pump head	Circulateur Tête de circulateur
26.03	Wärmedämmung Umwälzpumpe	483 000 01 467		Insulation circulation pump	Coquille isolante circulateur
26.04	Zirkulationslanze 450 mm lang #2	483 000 01 267		Circulation lance	Lance de recirculation
26.040	Austausch-Set Zirkulationslanze #1	483 000 01 802		Replacement set circulation lance	Kit de remplacement lance de recirculation
26.05	Dichtung 17 x 24 x 2 (3/4") AFM-34/2	409 000 21 107		Gasket	Joint
26.06	Anschlussrohr G 3/4 SP-Umwälzpumpe Zirku	483 000 01 572		Connection pipe SP circulation pump Zirku	Tuyau de raccordement Circulateur bouclage
26.07	Wärmedämmung Zirkulationsanschluss	483 000 01 577		Insulation circulation connection	Isolation thermique échangeur Isolation thermique racc. bouclage
26.08	Tülle Wasseranschlüsse Dm.l 18/Dm.A 40	483 000 01 017		Grommet water connections	Presse-étoupe raccord. eau
26.09	Winkel T-St G 3/4 mit SKB	483 000 01 747		Angle	Coude
26.10	Füll- und Entleerhahn G 3/4	483 000 00 522		Inlet and outlet tap	Robinet de vidange / remplissage
27.	Zirkulationsgruppe oben WHI circu-t #1/#2 (mit Pumpe)			Circulation group top (with pump)	Groupe de raccor. bouclage ECS haut (avec circulateur)
27.01	Anschlussrohr G3/4 Zirkulation-oben	483 000 01 502		Connection pipe circulation top	Tuyau de raccordement Bouclage haut
27.02	Umwälzpumpe Ecocirc Pro 13-3/940 BP96 Pumpenkopf Ecocirc Pro 13-3	483 000 01 462 601 818		Circulation pump Pump head	Circulateur Tête de circulateur
27.03	Wärmedämmung Umwälzpumpe	483 000 01 467		Insulation circulation pump	Coquille isolante circulateur
27.04	Zirkulationslanze 450 mm lang #2	483 000 01 267		Circulation lance	Lance de recirculation
27.040	Austausch-Set Zirkulationslanze #1	483 000 01 802		Replacement set circulation lance	Kit de remplacement lance de recirculation
27.05	Dichtung 17 x 24 x 2 (3/4") AFM-34/2	409 000 21 107		Gasket	Joint
27.06	Anschlussrohr G 3/4 SP-Umwälzpumpe Zirku	483 000 01 572		Connection pipe SP circulation pump Zirku	Tuyau de raccordement Circulateur bouclage
27.07	Wärmedämmung Zirkulationsanschluss	483 000 01 577		Insulation Circulation connection	Isolation thermique échangeur Isolation thermique racc. bouclage
27.08	Tülle Wasseranschlüsse Dm.l 18/Dm.A 40	483 000 01 017		Grommet water connections	Presse-étoupe raccord. eau
27.09	Winkel T-St G 3/4 mit SKB	483 000 01 747		Angle	Coude
27.10	Füll- und Entleerhahn G 3/4	483 000 00 522		Inlet and outlet tap	Robinet de vidange / remplissage

28. Hydraulik / Hydraulic / Hydraulique
WTC-GB 15/25, Ausf. S

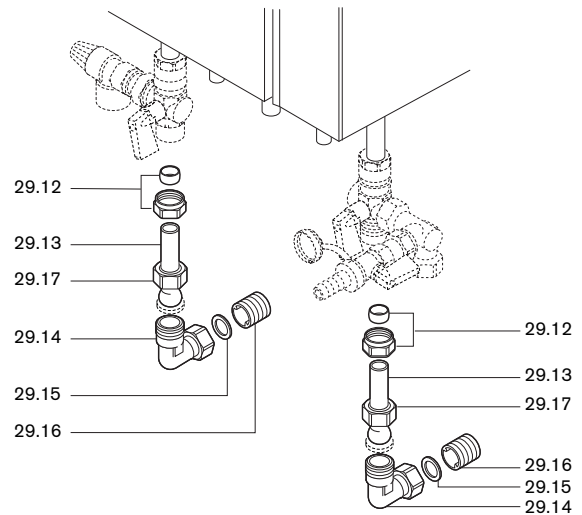
Installations-Set / Installation set / Set d'installation
 WHI W-S



29. Anschlussgruppe / Connection group /
Groupe de connexion
WHI con-heat 25 #1

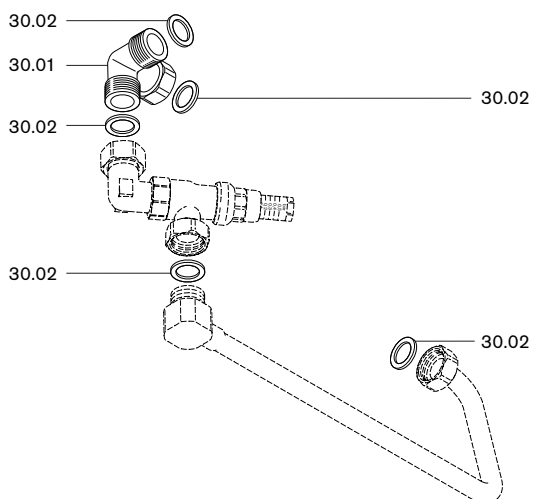


Basis-Erweiterungsmodul / Basic extension
module / Module d'extension de base
WHB 4.1

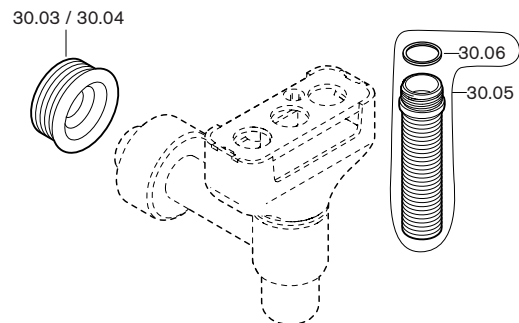


30. Zubehör / Fittings / Accessoires
WTC-B

Differenzdruck-Überström-Set / Differential bypass set /
 Set soupape différentielle



Sammelsiphon-Set / Collector siphon set / Siphon collecteur

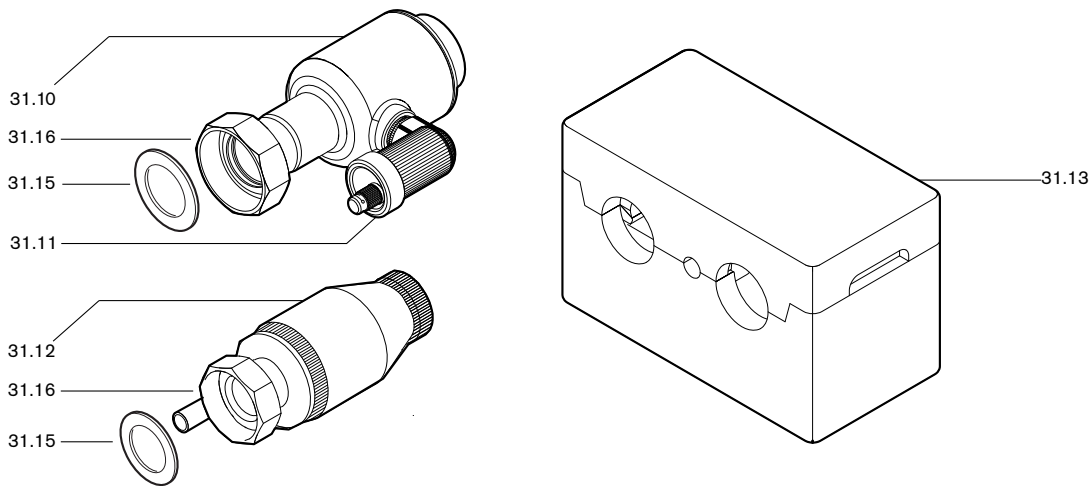


unverbindliche Preisempfehlung

Bild Pict. Photo	Bezeichnung Brenner-Typenreihe Burner serie Type brûleur	Bestell-Nr. Order-No. No de commande	Preis EUR (o. MwSt.)	Designation	Désignation
28.	Hydraulik WTC-GB 15/25 Ausf. S			Hydraulic	Hydraulique
	<u>Installations-Set WHI W-S / WHI H-S</u>			<u>Installation set</u>	<u>Set d'installation</u>
28.01	Anschlussrohr RL 18 x 1 x 522	481 000 01 632		Connection pipe	Conduite de raccordement retour
28.02	Anschlussrohr VL 18 x 1 x 442	481 000 01 642		Connection pipe	Conduite de raccordement départ
28.03	Dichtung 17 x 24 x 2 (3/4") AFM-34/2	409 000 21 107		Gasket	Joint
28.04	Anschlussrohr Gas 18 x 1 x 442	481 000 01 652		Connection pipe	Conduite de raccordement gaz
28.05	Dichtung 24 x 16 x 2 DIN EN 1514-1 Gasfalt	441 080		Gasket	Joint
29.	Anschlussgruppe WHI con-heat 25 #1			Connection group	Groupe de connexion
29.01	Kugelhahn 3/4 HK-Vorlauf rot	480 000 07 807		Ball valve supply red	Robinet départ rouge
29.02	Sicherheitsventil 3 bar	483 000 00 512		Safety valve	Soupape de sécurité
29.03	Kugelhahn 3/4 HK-Rücklauf blau	480 000 07 817		Ball valve return blue	Robinet retour bleu
29.04	Abschlusskappe G 3/4	480 000 07 857		Connection cap	Bouchon
29.05	Dichtung 17 x 24 x 2 (3/4") AFM-34/2	409 000 21 107		Gasket	Joint
29.06	Klemmverschraubung-Anschlussset 18 mm	480 000 07 112		Terminal screw connection set	Set écrou olive
29.07	Füll- und Entleerhahn G 3/4	483 000 00 522		Inlet and outlet tap	Robinet de vidange et remplissage
29.08	Schlauchtülle mit Mutter 3/4 und O-Ring	480 000 07 877		Hose sleeve wit nut and O ring	Embout avec écrou et joint
29.09	Anschlussrohr 18 x 1 x 70	480 000 07 787		Connection pipe	Tube de raccordement
29.10	Überwurfmutter G 3/4 x 13 x 19	480 000 07 797		Union nut	Écrou
	Basis-Erweiterungsmodul WHB 4.1			Basic extension module	Module d'extension de base
29.12	Klemmverschraubung 18 x 1 mm blank	480 000 07 177		Terminal screw connection	Écrou olive
29.13	Kugelgelenkhülse für KVSR 18mm	480 000 07 167		Ball joint sleeve	Embout avec rotule
29.14	Winkel 3/4Fl.x M28 x 1,5AG	480 000 07 137		Angle	Coude
29.15	Dichtung 24 x 17 x 2 (3/4") AFM-34/2	409 000 21 107		Gasket	Joint
29.16	Doppelnippel G 3/4A x 43 mm	480 000 07 187		Double nipple	Mamelon double
29.17	Überwurfmutter M28 x 1,5 x 20,2	480 000 07 157		Union nut	Écrou
30.	Zubehör WTC-B			Fittings	Accessoires
	<u>Differenzdruck-Überström-Set</u>			<u>Differential bypass set</u>	<u>Set soupape différentielle</u>
30.01	Winkel 3/4Fl.x 3/4AG x 3/4AG	480 000 07 847		Angle	Coude
30.02	Dichtung 17 x 24 x 2 (3/4") AFM-34/2	409 000 21 107		Gasket	Joint
	<u>Sammelsiphon-Set</u>			<u>Collector siphon</u>	<u>Siphon collecteur</u>
30.03	Siphonmanschette DN30 auf HT50	480 000 07 957		Siphon collar	Manchette siphon
30.04	Siphonmanschette DN30 auf HT40	480 000 07 967		Siphon collar	Manchette siphon
30.05	Ablaufschlauch G3/4 x 1000 mm lang mit O-Ring	511 502 02 422		Outlet hose with O ring	Tube d'évacuation avec joint torique
30.06	O-Ring 18 x 2,0	445 137		O ring	Joint torique

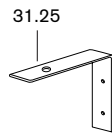
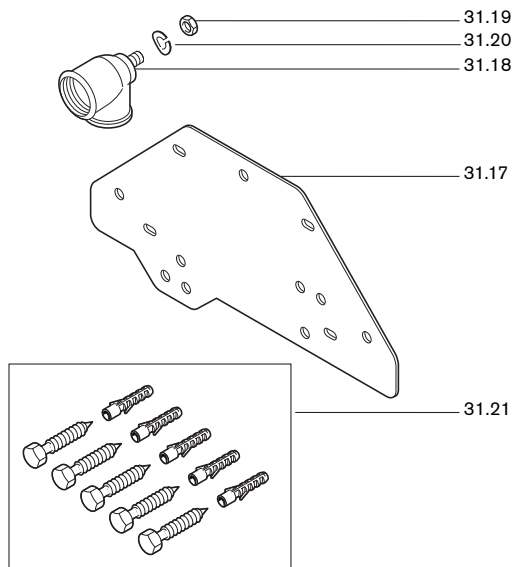
31. Zubehör / Fittings / Accessoires WTC-B

Luft- und Sediment-Abscheide-Set / Air and sediment separator set / Groupe de dégazage et de désembouage
WHL 1.0

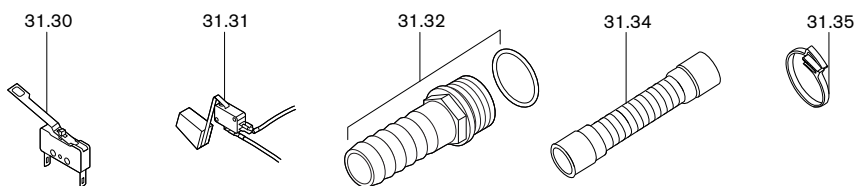


Unterputz-Montageplatte /
Under plaster mounting plate /
Plaque de montage mural
WHU 4.0

Wandhalter / Wall bracket / Support de fixation murale



Kondensathebeeinrichtung / Condensate lift unit / Dispositif de relevage de condensats

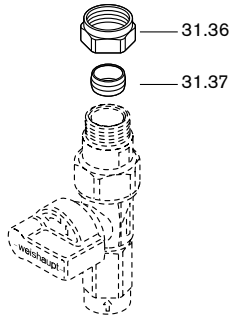


unverbindliche Preisempfehlung

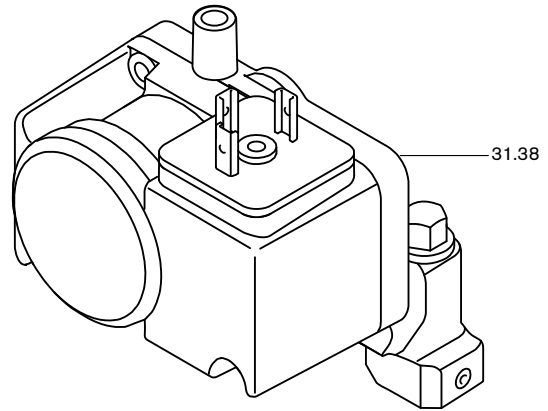
Bild Pict. Photo	Bezeichnung Brenner-Typenreihe Burner serie Type brûleur	Bestell-Nr. Order-No. No de commande	Preis EUR (o. MwSt.)	Designation	Désignation
31.	Zubehör WTC-B			Fittings	Accessoires
	<u>Luft- und Sediment-Abscheide-Set WHL 1.0</u>			<u>Air and sediment separator set</u>	<u>Groupe de dégazage et de désembouage</u>
31.10	Luftabscheider G1 1/2l x G1 1/2A mit Schnellentlüfter	409 000 14 127		De-aerator with quick action vent valve	Dégazeur avec dégazage rapide
31.11	Entlüfterkappe für Luftabscheider	409 000 14 137		Breather cap for de-aerator	Capuchon pour dégazeur
31.12	Schlammabscheider G1 1/2l x G1 1/2A mit KFE-Hahn G1/2	409 000 14 147		Sludge separator with KFE cock	Désemboueur avec vanne
31.13	Wärmedämmschale komplett Luft-/Schlammabscheider	409 000 14 157		Heat insulation complete air/sludge separator	Coquille isolante complète pour dégazeur/désemboueur
31.14	Silikon-Schlauch Dm. 12 x 2 1000 lang (ohne Bild)	409 000 14 177		Silicone hose (without picture)	Tuyau souple (sans vue)
31.15	Dichtung 32 x 44 x 2 (1 1/2") AFM-34/2	409 000 21 147		Gasket	Joint
31.16	Überwurfmutter G1 1/2 x 42 L=18mm	409 000 14 077		Union nut	Contre borgne
	<u>Unterputz-Montageplatte WHU 4.0</u>			<u>Under plaster mounting plate</u>	<u>Plaque de montage mural</u>
31.17	Unterputz-Montageplatte WHU 4.0	480 000 07 427		Under plaster mounting plate	Plaque de montage mural
31.18	Unterputzwinkel G 3/4l	480 000 07 437		Under plaster angle	Coude
31.19	Sechskantmutter BM 8 DIN 439	411 402		Hexagonal nut	Ecrou 6 pans
31.20	Federring B 8 DIN 127	490 005		Spring washer	Ecrou frein
31.21	Befestigungsset	480 000 07 322		Fixing set	Kit de fixation
	<u>Expansionsgefäße Heizung</u>			<u>Expansion vessel heating</u>	<u>Vase d'expansion chauffage</u>
31.25	Wandhalter für WHL expan 8-25 #1	480 010 03 227		Wall bracket	Support de fixation murale
	<u>Kondensathebeeinrichtung</u>			<u>Condensate lift unit</u>	<u>Dispositif de relevage de condensats</u>
31.30	Schwimmerschalter	661 015		Floating switch	Interrupteur à flotteur
31.31	Sicherheitsschalter mit Schwimmer	661 016		Safety switch with float	Contact de sécurité à flotteur
31.32	Schlauchtülle ø 20 x 3/4 A	499 299		Immersion sleeve	Raccord flexible
31.33	PVC-Schlauch 9 x 1,5 mm 6 m lang (ohne Bild)	669 217		PVC hose (without picture)	Tuyau PVC (sans vue)
31.34	Kondensatschlauch 25 x 200 mm lang	400 110 50 227		Condensate hose	Tuyau de raccordement des condensats
31.35	Schlauchklemme Dm29,5 x Dm32,5 x 7	669 468		Hose clamp	Etrier de maintien de câbles

31. Zubehör / Fittings / Accessoires
WTC-B

Gas-Durchgangshahn / Gas flow cock / Robinet gaz droit
WTC 15-25-B



Gasdruckwächter / Gas pressure switch / Pressostat gaz
GW50 (WTC-GW 15/25-B)



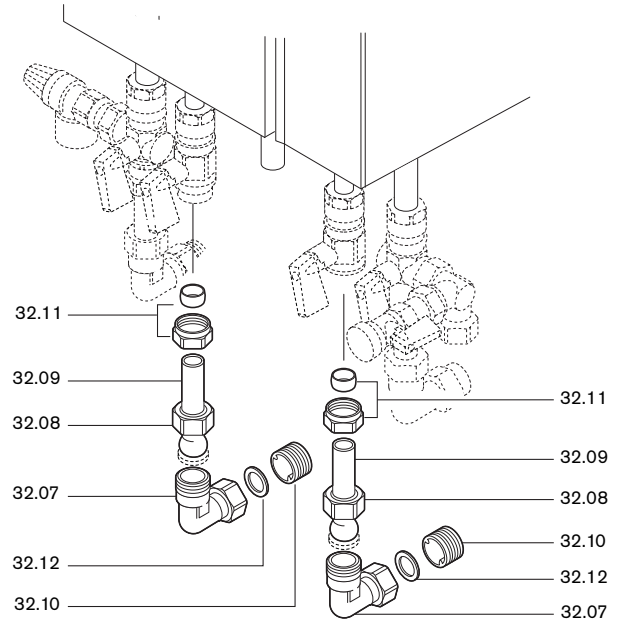
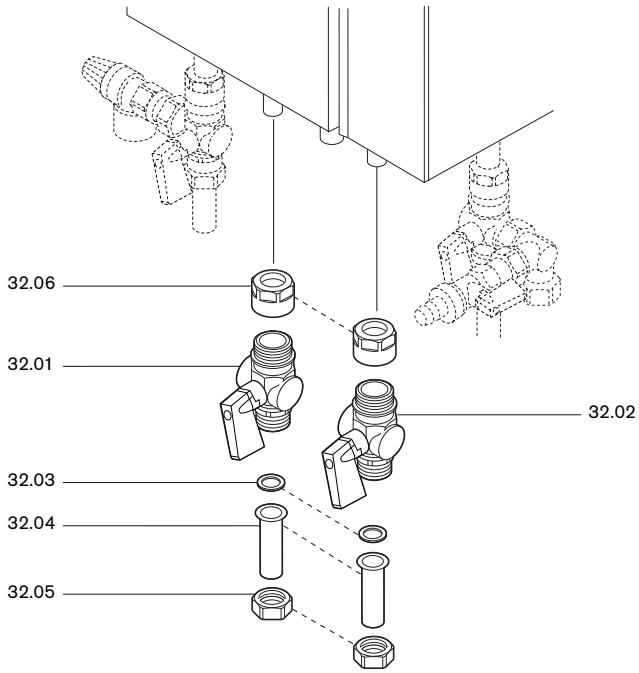
unverbindliche Preisempfehlung

Bild Pict. Photo	Bezeichnung Brenner-Typenreihe Burner serie Type brûleur	Bestell-Nr. Order-No. No de commande	Preis EUR (o. MwSt.)	Designation	Désignation
31.	Zubehör WTC-B			Fittings	Accessoires
	<u>Gas-Durchgangshahn WTC 15-25-B</u>			<u>Gas flow cock</u>	<u>Robinet gaz droit</u>
31.36	Überwurfmutter Ø 18,2	480 000 07 537		Union nut	Contre écrou
31.37	Klemmring Ø 18	480 000 07 547		Fixing ring	Circlips
	<u>Gasdruckwächter GW50 (WTC-GW 15/25-B)</u>			<u>Gas pressure switch</u>	<u>Pressostat gaz</u>
31.38	Druckwächter GW50 A5/1 5,0-50	482 001 30 052		Pressure switch	Pressostat gaz
31.39	O-Ring 10,5 x 2,25 GW 50/VDK300 (ohne Bild)	445 512		O ring (without picture)	Joint torique (sans vue)
31.40	Schraube M 4 x 20 DIN 912 8.8 (ohne Bild)	402 115		Screw (without picture)	Vis (sans vue)

32. Aqua-Anschlussgruppen WHA 4.0 und 4.1 / Aqua connection groups / Groupes de raccord.

Aqua-Anschlussgruppe / Aqua connection group / Groupe de raccord. ECS
WHA 4.0

Aqua-Erweiterungsmodul / Aqua extension module /
Groupe de raccord. ECS complém.
WHA 4.1

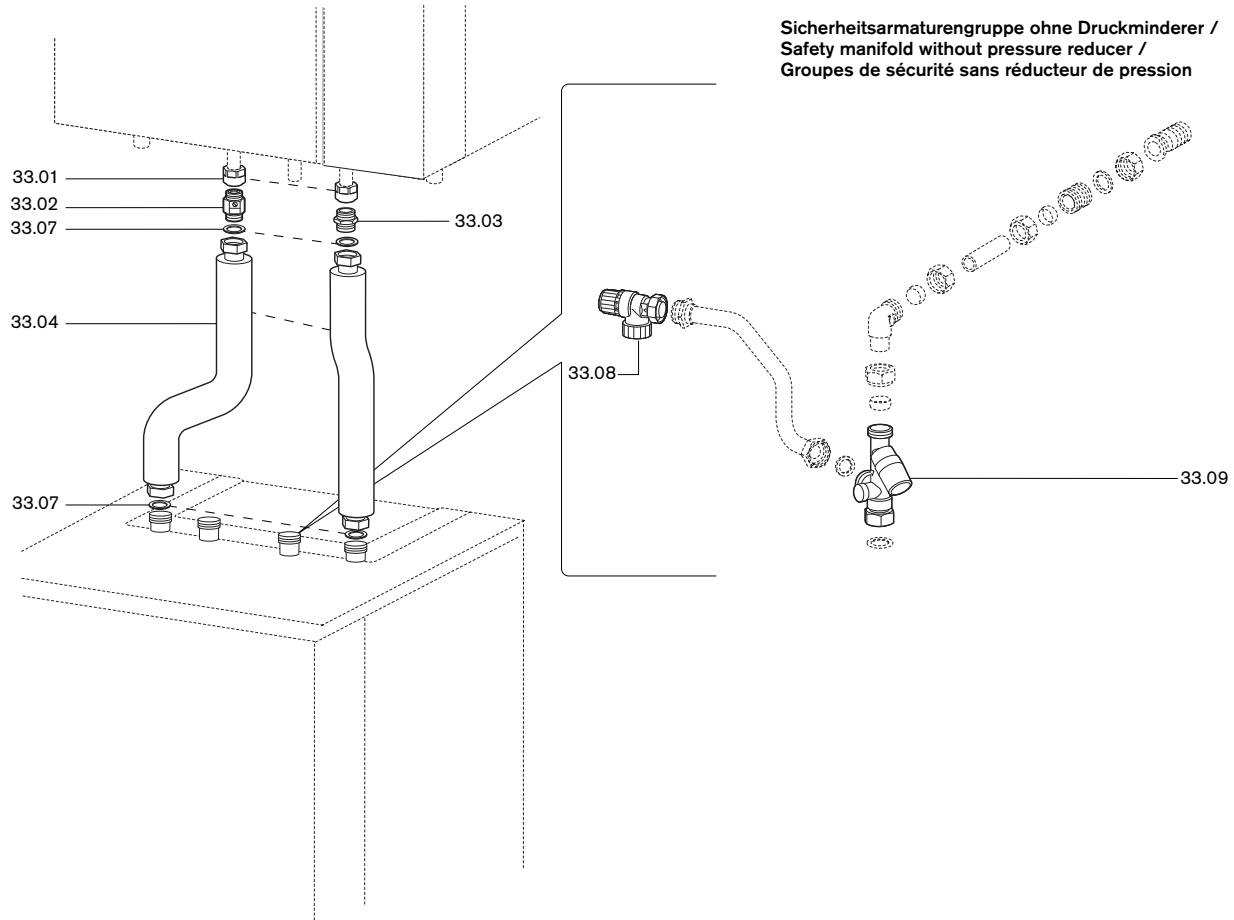


unverbindliche Preisempfehlung

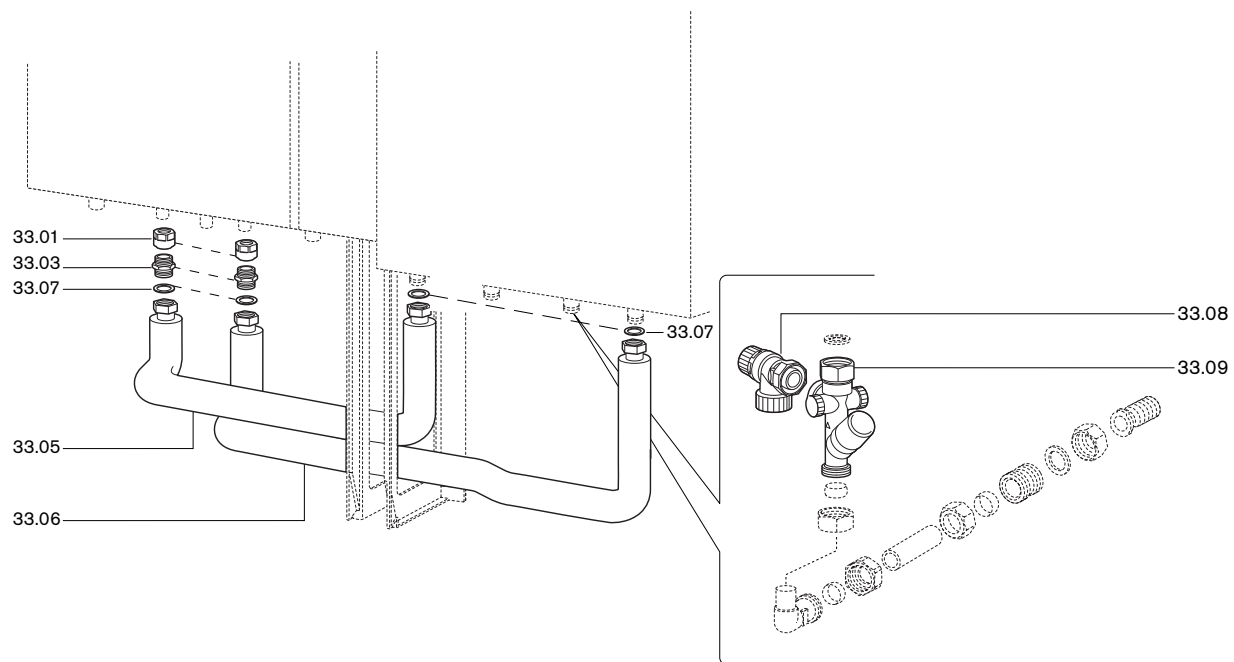
Bild Pict. Photo	Bezeichnung Brenner-Typenreihe Burner serie Type brûleur	Bestell-Nr. Order-No. No de commande	Preis EUR (o. MwSt)	Designation	Désignation
32.	Aqua-Anschlussgruppen WHA 4.0 und 4.1			Aqua connection groups	Groupes de raccord.
	<u>Aqua-Anschlussgruppe WHA 4.0</u>			<u>Aqua connection group</u>	<u>Gruppe de raccord. ECS</u>
32.01	Kugelhahn 3/4AG KVS15-18 WW-Vorlauf rot	480 000 07 107		Ball valve WW supply red	Robinet départ rouge
32.02	Kugelhahn 3/4AG KVS15-18 WW-Rücklauf	480 000 07 117		Ball valve WW return	Robinet retour
32.03	Dichtung 24 x 17 x 2 (3/4") AFM-34/2	409 000 21 107		Gasket	Joint
32.04	Anschlussrohr 18 x 1 x 70	480 000 07 787		Connection pipe	Tube de raccordement
32.05	Überwurfmutter G 3/4 x 13 x 19	480 000 07 797		Union nut	Écrou
32.06	Klemmverschraubung-Anschlusset 15 mm	480 000 07 122		Terminal screw connection	Set écrou olive
	<u>Aqua-Erweiterungsmodul WHA 4.1</u>			<u>Aqua extension module</u>	<u>Gruppe de raccord. ECS complém.</u>
32.07	Winkel 3/4Fl.x M28 x 1,5AG	480 000 07 137		Angle	Coude
32.08	Überwurfmutter M28 x 1,5 x 20,2	480 000 07 157		Union nut	Écrou borgne
32.09	Kugelgelenkhülse für KVSR 18mm	480 000 07 167		Ball joint sleeve	Embout avec rotule
32.10	Doppelnippel G 3/4A x 28 mm	480 000 07 197		Double nipple	Mamelon double
32.11	Klemmverschraubung 18 x 1 mm blank	480 000 07 177		Compression fitting bare	Écrou bague à visser
32.12	Dichtung 24 x 17 x 2 (3/4") AFM-34/2	409 000 21 107		Gasket	Joint

33. Aqua-Anschlussgruppen WHA 5.0/5.1 und Sicherheitsarmaturengruppen / Aqua connection group and safety manifold / Groupe de raccord. et groupes de sécurité

Aqua-Anschlussgruppe / Aqua connection group / Groupes de base
WHA 5.0



Aqua-Anschlussgruppe / Aqua connection group / Groupes de base
WHA 5.1

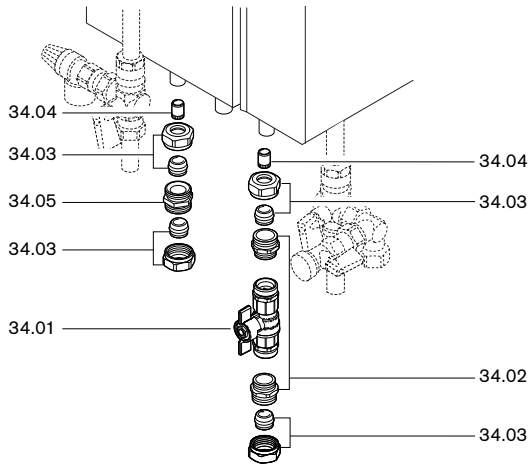


unverbindliche Preisempfehlung

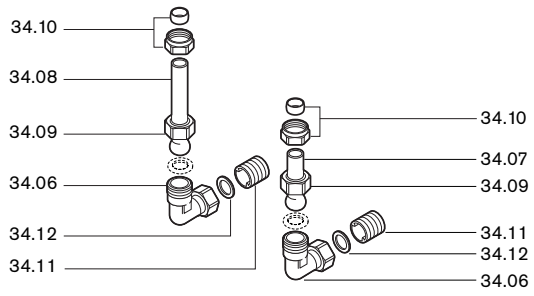
Bild Pict. Photo	Bezeichnung Brenner-Typenreihe Burner serie Type brûleur	Bestell-Nr. Order-No. No de commande	Preis EUR (o. MwSt)	Designation	Désignation
33.	Aqua-Anschlussgruppen WHA 5.0/5.1 und Sicherheitsarmaturengruppe			Aqua connection group and safety manifold	Groupe de raccord. et groupe de sécurité
	<u>Aqua-Anschlussgruppen WHA 5.0 / 5.1</u>			<u>Aqua connection group</u>	<u>Groupes de base ECS</u>
33.01	Klemmverschraubung-Anschlussset 15 mm	480 000 07 122		Terminal screw connection	Set écrou olive
33.02	Doppelnippel G 3/4 x 44 mit Rückschlagkappe und Umstellhebel	480 000 07 517		Double nipple with non return cap and change-over lever	Mamelon avec clapet anti-retour et vanne de réglage
33.03	Doppelnippel G 3/4 x 35	480 000 07 247		Double nipple	Mamelon
33.04	Wellrohr Edelstahl 310 mm lang G 3/4	480 000 07 172		Corrugated furnace tube stainless steel	Flexible inox
33.05	Wellrohr Edelstahl 750 mm lang G 3/4	480 000 07 182		Corrugated furnace tube stainless steel	Flexible inox
33.06	Wellrohr Edelstahl 950 mm lang G 3/4	480 000 07 192		Corrugated furnace tube stainless steel	Flexible inox
33.07	Dichtung 17,6 x 24,5 x 2 AFM-34/2	409 000 21 257		Gasket	Joint
	<u>Sicherheitsarmaturengruppe</u>			<u>Safety manifold</u>	<u>Groupes de sécurité</u>
33.08	Sicherheitsventil 1/2" mit Überwurfmutter G3/4 10 bar	662 038		Safety valve with union nut	Vanne de sécurité avec contre-écrou
33.09	Absperreinheit G3/4A x G3/4A x G3/4I	662 040		Shut off device	Robinets d'isolement

34. Aqua-Anschlussgruppen WHA C 4.0 und 4.1, WHA 4.4 und 4.5 / Aqua connection groups WHA C 4.0 and 4.1, WHA 4.4 and 4.5 / Groupes de raccord. WHA C 4.0 et 4.1, WHA 4.4 et 4.5

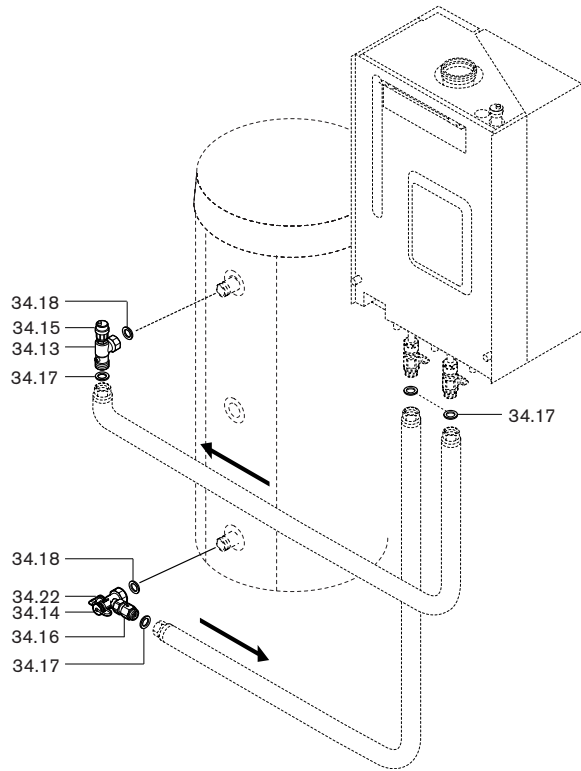
Aqua-Anschlussgruppe / Aqua connection group / Groupes de base WHA C 4.0



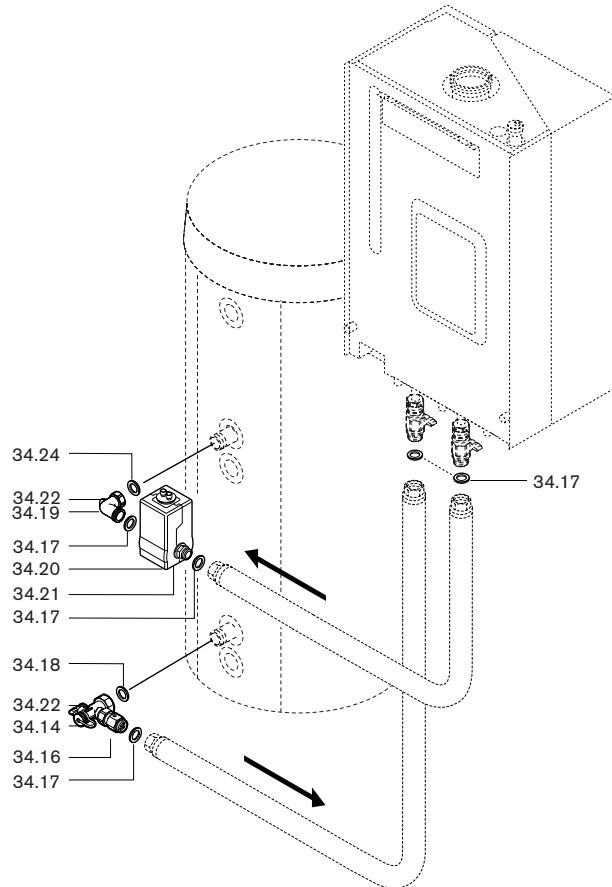
Aqua-Erweiterungsmodul / Aqua extension module / ECS Module d'extension WHA C 4.1



Aqua-Anschlussgruppe / Aqua connection group / Groupes de base WHA 4.4



Aqua-Anschlussgruppe / Aqua connection group / Groupes de base WHA 4.5

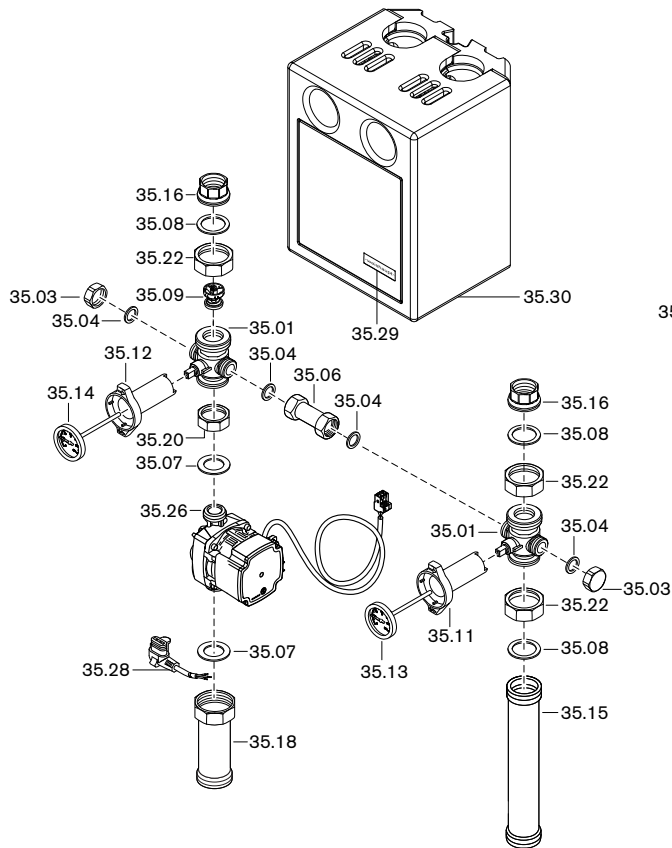


unverbindliche Preisempfehlung

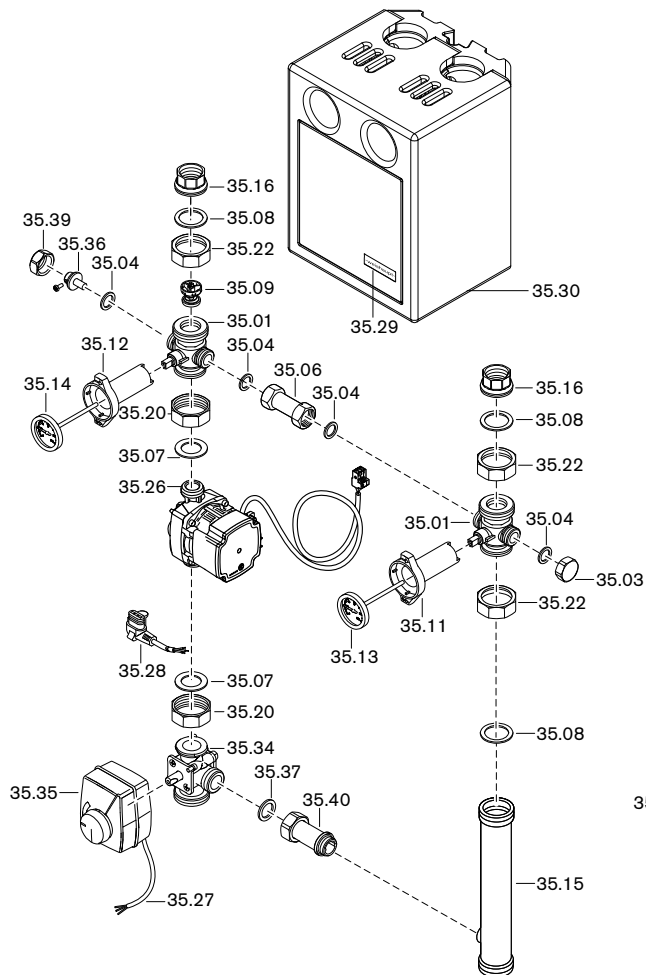
Bild Pict. Photo	Bezeichnung Brenner-Typenreihe Burner serie Type brûleur	Bestell-Nr. Order-No. No de commande	Preis EUR (o. MwSt.)	Designation	Désignation
34.	Aqua-Anschlussgruppen WHA C 4.0 und 4.1 WHA 4.4 und 4.5			Aqua connection groups	Groupes de raccord.
	<u>Aqua-Anschlussgruppe WHA C 4.0</u>			<u>Aqua connection group</u>	<u>Groupes de base</u>
34.01	Kugelhahn 1/2"	483 000 00 607		Ball valve	Robinet à bille
34.02	Verschraubung G1/2 x G 3/4 x 26	480 000 07 497		Screwing	Raccord à visser
34.03	Klemmverschraubung 15 x 1 mm blank	480 000 07 457		Compression fitting bare	Écrou bague à visser
34.04	Stützhülse für 15 x 1 Rohr	480 000 07 467		Support sleeve for tube	Guide pour tube
34.05	Doppelnippel G 3/4A x G 3/4A x 25	480 000 07 477		Double nipple	Mamelon
	<u>Aqua-Erweiterungsmodul WHA C 4.1</u>			<u>Aqua extension module</u>	<u>ECS Module d'extension</u>
34.06	Winkel 3/4Fl. x M 28 x 1,5AG	480 000 07 137		Angle	Coude
34.07	Kugelgelenkhülse	480 000 07 167		Ball joint sleeve	Embout avec rotule
34.08	für KVSR 18 mm für KVSR 18 mm verl.	480 000 07 487			
34.09	Überwurfmutter M 28 x 1,5 x 20,2	480 000 07 157		Union nut	Ecrou borgne
34.10	Klemmverschraubung 18 x 1 mm blank	480 000 07 177		Terminal screwed union	Raccordement écrou-olive
34.11	Doppelnippel G 3/4 x 28	480 000 07 197		Double nipple	Mamelon
34.12	Dichtung 24 x 17 x 2 (3/4") AFM-34/2	409 000 21 107		Gasket	Joint
	<u>Aqua-Anschlussgruppe WHA 4.4, 4.5</u>			<u>Aqua connection group</u>	<u>Groupe de base ECS</u>
34.13	Winkel G1 Fl. x 3/4", AG x 3/8" IG	480 000 07 717		Angle	Coude
34.14	Winkelverschraubung Rücklauf blau	480 000 07 297		Angle connection return blue	Raccord coudé retour bleu
34.15	Schnellentlüfter 3/8	409 000 05 157		Venting piece	Dégazeur
34.16	Rückschlagklappe G 3/4 x 3/4 AG mit SKB	471 108 40 017		Non return flap	Clapet anti-retour
34.17	Dichtung 24 x 17 x 2 (3/4") AFM-34/2	409 000 21 107		Gasket	Joint
34.18	Dichtung 25 x 30 x 2 (1") AFM-34/2	409 000 21 287		Gasket	Joint
34.19	Winkel G1 Fl. x G1A mit Überwurfmutter G1	409 000 05 497		Elbow with union nut	Coude avec contre-écrou
34.20	Luftabscheider und Schnellentlüfter	480 000 07 502		Air separator and quick action vent valve	Dégazeur avec purge
34.21	Wärmedämmung Luftabschneider	480 000 07 757		Heat insulation	Coquille isolante dégazeur
34.22	Kugelhahn-Flügelgriff blau	471 120 40 167		Ball valve butterfly handle blue	Poignée pour robinet bleu

35. Pumpen- / Mischerguppen, Verteiler / Pump/mixer assembly, distributor / Groupes pompes/de mélange, collecteurs

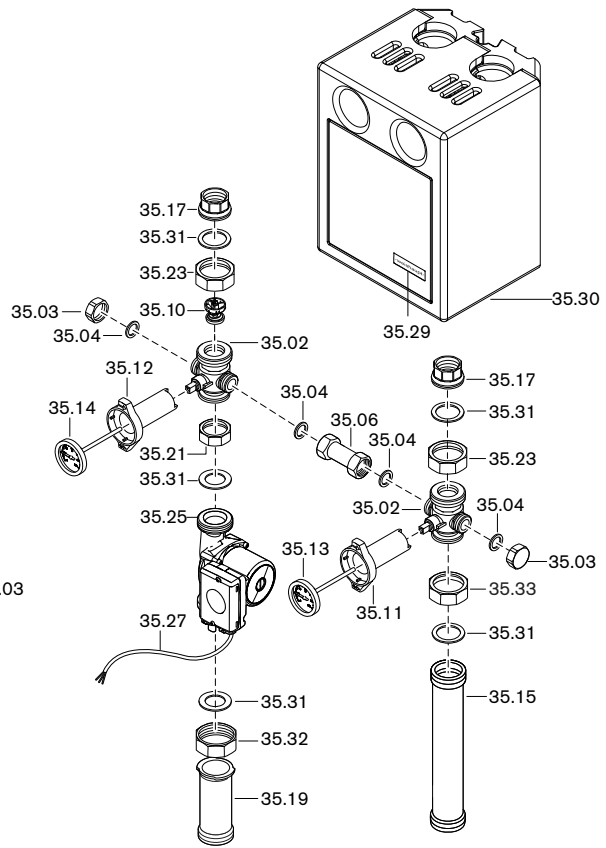
Pumpengruppe / pump assembly / groupes pompes
NW 25



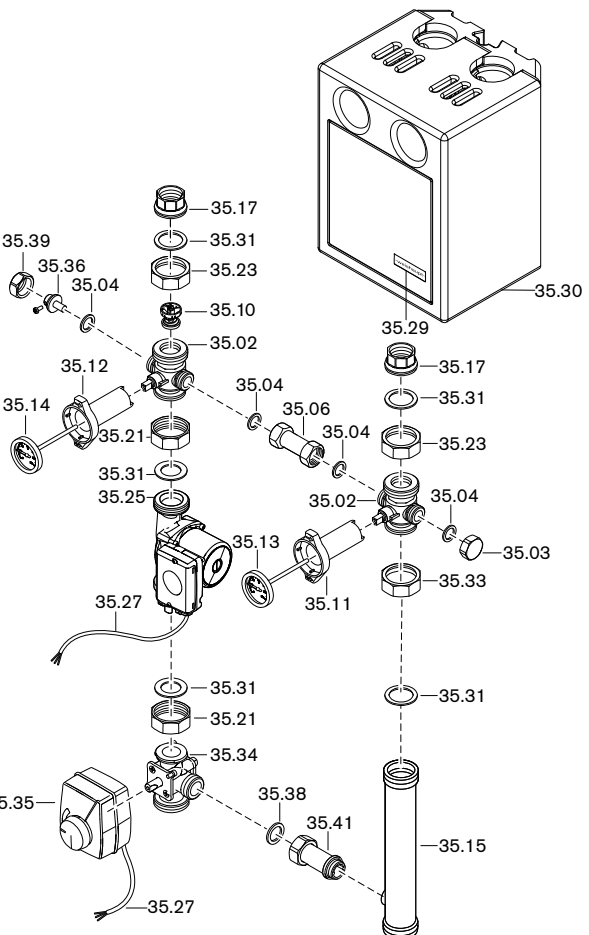
Mischerguppe / mixer assembly / groupes de mélange
NW 25



Pumpengruppe / pump assembly / groupes pompes
NW 32



Mischerguppe / mixer assembly / groupes de mélange
NW 32

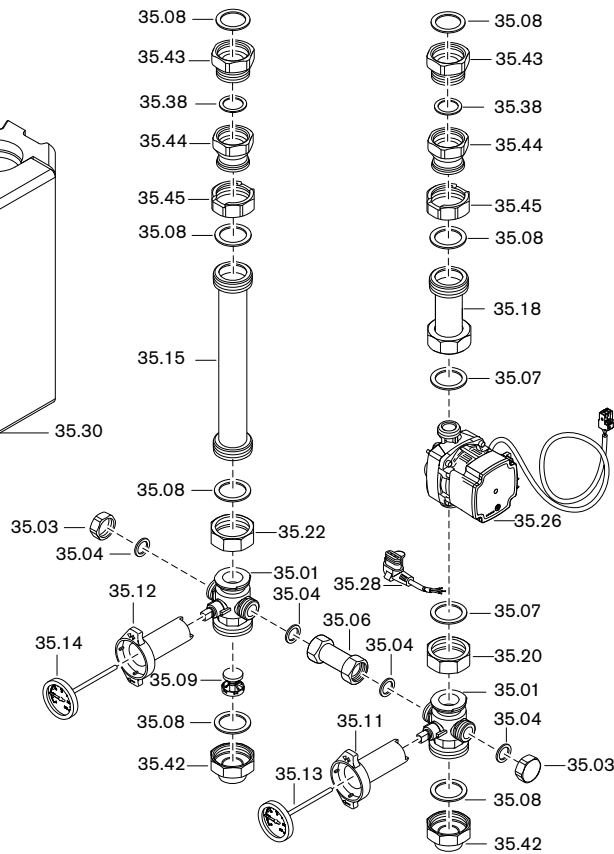
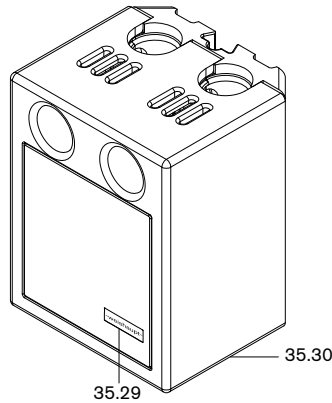


unverbindliche Preisempfehlung

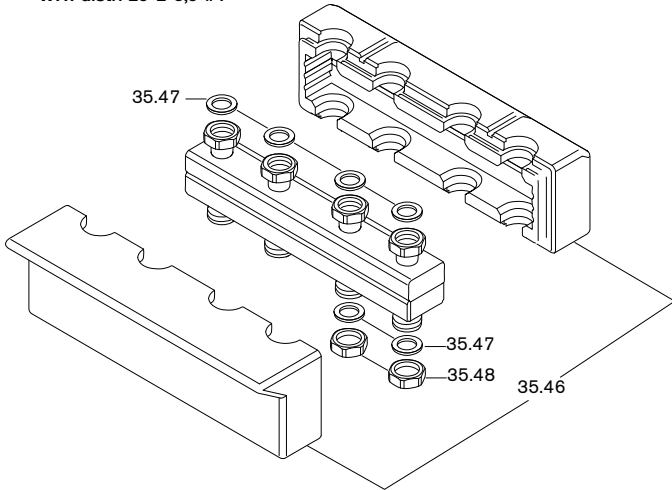
Bild Pict. Photo	Bezeichnung Brenner-Typenreihe Burner serie Type brûleur	Bestell-Nr. Order-No. No de commande	Preis EUR (o. MwSt.)	Designation	Désignation
35.	Pumpen- / Mischerguppen, Verteiler <u>Pumpen- / Mischerguppen</u>			Pump/mixer assembly, distributor <u>Pump / mixer assembly</u>	Groupes pompes / de mélange, collecteurs <u>Groupes pompes / de mélange</u>
	Multiaratur Flow Box			Pipe assembly	Accessoires de raccordement Flow Box
35.01	1 1/2Fl. x G1 1/2A (WHM25/WHP25/ WHI pump-aqua 25-7/WHI pump/mix)	409 000 05 567			
35.02	2Fl. x G2A (WHM32/WHP32)	409 000 04 807			
35.03	Abschlusskappe G 3/4	409 000 04 107		Cap	Bouchon
35.04	Dichtung 24 x 17 x 2 (3/4") AFM-34/2	409 000 21 107		Seal	Joint
35.06	Verbindungsrohr blind Baulänge 55 mm	409 000 05 117		Connection pipe	Tube de liaison borgne
35.07	Dichtung 27,5 x 44 x 2 (1 1/2) EPDM (WHP25/WHM25/ WHI pump-aqua 25-7/WHI pump/mix)	409 000 04 517		Seal	Joint
35.08	33 x 44,5 x 2 (1 1/2) (WHP25/WHM25/ WHI pump-aqua 25-7/WHI pump/mix)	409 000 21 307			
35.09	Schwerkraftbremse DN25 (WHM25/WHP25/WHI pump-aqua 25-7/ WHI pump/mix)	409 000 04 447		Gravity brake	Clapet anti-thermosiphon
35.10	DN32 (WHM32/WHP32)	409 000 04 817			
35.11	Thermogriff blau L=92mm	409 000 04 487		Thermo handle blue	Poignée thermomètre bleu
35.12	rot L=92mm	409 000 04 497		red	rouge
35.13	Thermometer blau 0 – 120° C ø 51mm	409 000 12 037		Thermo handle blue	Poignée thermomètre bleu
35.14	rot 0 – 120° C ø 51mm	409 000 12 047		red	rouge
35.15	Rücklaufrohr G 1 1/2 x G 1 1/2 x 267,5 (WHP25/ WHI pump-aqua 25-7/WHI pump)	409 000 12 017		Return pipe	Tube de retour
	G 2 x G 1 1/2 x 267,5 (WHP32)	409 000 12 077			
	G 1 1/2 x G 1 1/2 x G 3/4 x 267,5 (WHM25/WHI mix)	409 000 12 117			
	G 2 x G 1 1/2 x G 1 x 267,5 (WHM32)	409 000 12 147			
35.16	Einlegeteil G11 x 1 1/2Fl. (WHM25/WHP25/WHI pump/mix)	409 000 04 477		Insert	Mamelon
35.17	G1 1/4l x 2Fl. (WHM32/WHP32)	409 000 04 857			
35.18	Vorlaufrohr G 1 1/2 x 86 (WHP25/WHI pump-aqua 25-7/ WHI pump) mit Überwurfmutter	409 000 12 027		Supply pipe with union nut	Tube de départ avec contre-écrou
35.19	G 1 1/2 x 86 (WHP32) ohne Überwurfmutter	409 000 12 087		without union nut	sans contre-écrou
35.20	Überwurfmutter G 1 1/2 x 42,3 L=16 (WHM25/WHP25/ WHI pump-aqua 25-7/WHI pump/mix)	409 000 04 327		Union nut	Ecrou borgne
35.21	G 2 x 52 L=16 (WHM32/WHP32)	409 000 04 867			
35.22	G 1 1/2 x 42,2 L=19 (WHM25/WHP25/ WHI pump-aqua 25-7/WHI pump/mix)	409 000 04 157			
35.23	G 2 x 53 L=19 (WHM32/WHP32)	409 000 12 067			
35.24	Umwälzpumpe Alpha2.2 25-60 mit Pumpenkabel (WHI pump 25-6; WHI mix 25-6-2,5; WHI mix 25-6-4)	409 000 21 292		Circulation pump Alpha2.2 with pump cable	Circulateur Alpha2.2 avec câble
	Alpha2.2 25-80 mit Pumpenkabel (WHI pump 25-8; WHI mix 25-8-8)	409 000 21 302		Alpha2.2 with pump cable	Alpha2.2 avec câble
35.25	Umwälzpumpe UPML 32-105 180 Auto mit Pumpenkabel* (WHP/WHM 32-6-EA)	409 000 21 882		Circulation pump with pump cable	Circulateur avec câble
	UPML 32-105 180 Auto ohne Pumpenkabel* (WHI pump 32-9/mix 32-9-18)	409 000 21 872		without pump cable	sans câble
35.26	UPM3 Auto 25-50 180 mit Pumpenkabel* (WHP/WHM 25-4-EA)	409 000 21 142		with pump cable	avec câble
	UPM3 Auto 25-50 180 ohne Pumpenkabel* (WHI pump 25-5, WHI mix 25-5-2,5/25-5-4)	409 000 13 312		without pump cable	sans câble
	UPM3 Auto 25-70 180 mit Pumpenkabel (WHP/WHM 25-6-EA, WHI pump/mix 25-6, WHI pump-aqua 25-7)	409 000 21 152		with pump cable	avec câble
	UPM3 Auto 25-70 180 ohne Pumpenkabel* (WHI pump 25-7, WHI mix 25-7-8, WHI pump-aqua 25-7)	409 000 21 102		without pump cable	sans câble
	*Pumpenkabel superseal 3 x 0,75 2 m lang	480 020 03 247		Pump cable	Câble de circulateur
35.27	Pumpenkabel UPML 2 m lang #5	409 000 21 132		Pump cable	Câble de circulateur
	UPML 0,63 m lang #1 WEM-HK	409 000 21 717			
35.28	Pumpenkabel 4000 mm mit Winkelstecker (WHP25/WHM25/ WHI pump-aqua 25-7/WHI pump/mix)	409 000 12 607		Pump cable with right angle plug	Câble de circulateur 4000 mm avec fiche coudée
	UPM3 2 m lang #5	480 020 03 247			
	UPM3 4 m lang #5	409 000 12 607			
	UPM3 0,6 m lang #1 WEM-HK	409 000 21 727			
	Alpha 2 m lang #5	409 000 20 337			
	Alpha 0,6 m lang #1 WEM-HK	409 000 21 737			
35.29	Firmenschild -weishaupt-	793 814		-weishaupt- badge	Plaque signalétique

**35. Pumpen- / Mischerguppen, Verteiler / Pump/mixer assembly, distributor /
Groupes pompes/de mélange, collecteurs**

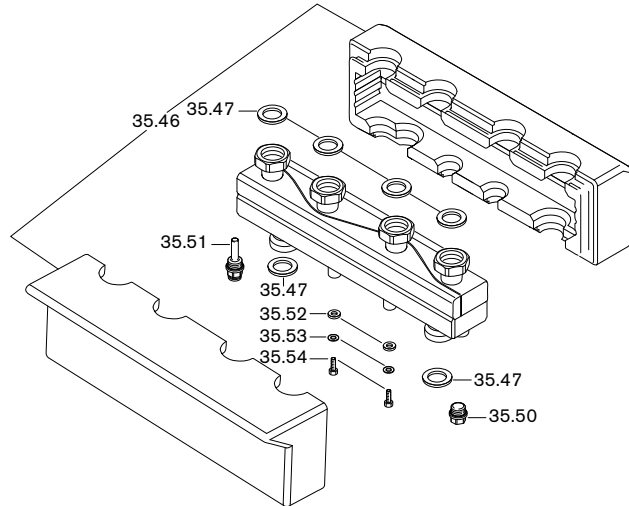
Pumpengruppe / pump assembly / groupes pompes
WHI pump-aqua 25-7



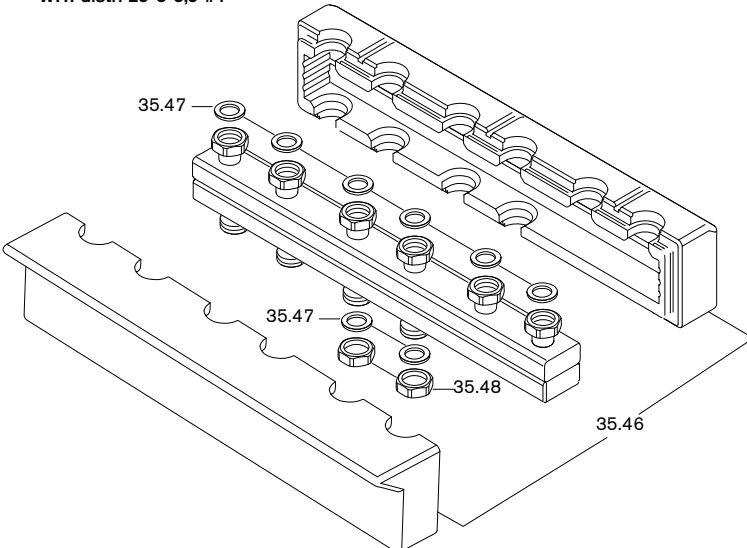
Verteiler / distributor / collecteurs
WHI distri 25-2-3,5 #1



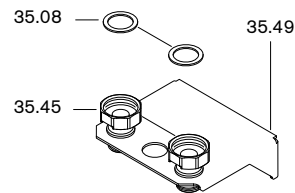
Verteiler mit hydraulischer Weiche / Distributor with hydraulic de-couple /
Collecteur avec bouteille casse-pression



Verteiler / distributor / collecteurs
WHI distri 25-3-3,5 #1



Wandkonsole / Wall bracket / Attache murale
WHÜ-A

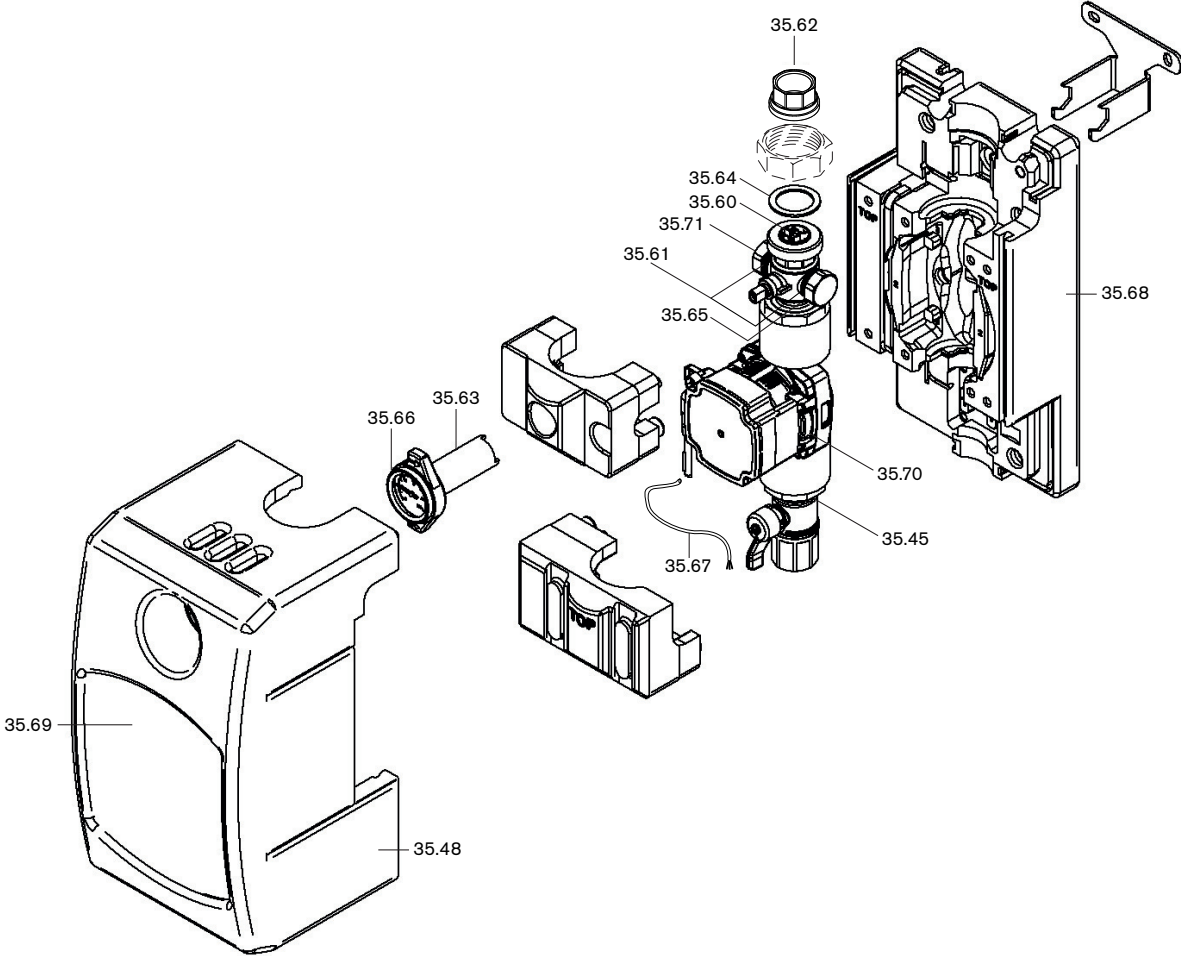


unverbindliche Preisempfehlung

Bild Pict. Photo	Bezeichnung Brenner-Typenreihe Burner serie Type brûleur	Bestell-Nr. Order-No. No de commande	Preis EUR (o. MwSt.)	Designation	Désignation
35.	Pumpen- / Mischerguppen, Verteiler			Pump/mixer assembly, distributor	Groupes pompes / de mélange, collecteurs
35.30	Wärmedämmung Pumpen- und Mischerguppen #5 (WHI pump 25 #5/WHI pump-aqua 25 #5/ WHI pump 32 #5/WTM 8 #1/WHI mix 25 #5/ WHI mix 32 #5) Mischerguppen WEM-EM-HK/WCM #1(WHI mix 25 WEM #1/ WHI mix 32 WEM #1)	409 000 21 772 409 000 21 782		Thermal insulation Pump and mixer groups Mixer groups	Coquille isolante pour groupes pompes / de mélange pour groupes de mélange avec EM
35.31	Dichtung 40 x 55 x 2 (2) EPDM (WHM32/WHP32)	409 000 04 887		Seal	Joint
35.32	Überwurfmutter G 2 x 49 L=20 (WHP32)	409 000 04 917		Union nut	Contre-écrou
35.33	G 2 x 53 L=22 (WHM32/WHP32)	409 000 04 877			
35.34	3-Wege-Mischer komplett Kvs 2,5 Typ 86 DN25 Kvs 4,0 G 1 x G 1 1/2 (WHM25-4) Kvs 8,0 G 1 x G 1 1/2 (WHM25-6/WHI mix) Kvs 18,0 (WHM32)	409 000 13 307 409 000 05 337 409 000 04 577 409 000 04 847		Three way mixer complete	Vanne mélangeuse 3 voies complète
35.341	Dichtungssatz 3-Wege-Mischer (ohne Bild) (WHM/WHI mix)	409 000 05 692		Gasket set 3 way mixer (without picture)	Set de joints de vanne 3 voies (sans vue)
35.35	Stellmotor ESBE Typ ARA661 230V (WHM/WHI mix) mit Anschlusskabel 2800 mm	409 000 12 992		Setting motor with conn. cable	Servomoteur avec câble de raccordement
35.36	Tauchhülse 3/4Fl.x 29,5 ø 6,6l (WHI pump/mix 25) 3/4Fl.x 29,5 ø 6,6l (WHI pump/mix 32)	409 000 04 407 409 000 04 437		Immersion sleeve	Doigt de gant
35.37	Dichtung 30 x 22 x 2 (1) AFM (WHM25/WHI mix)	409 000 21 127		Seal	Joint
35.38	27 x 39 x 2 (1 1/4) (WHM32/ WHI pump-aqua 25-7)	409 000 21 297			
35.39	Überwurfmutter G 3/4 x 22,2 L=13 (WHM/WHI mix)	409 000 04 427		Union nut	Contre-écrou
35.40	61,5 mm (WHM25 / WHI mix)	409 000 04 567		Connection pipe	
35.41	62,5 mm (WHM32)	409 000 04 837			
35.42	Reduziermuffe G1 1/2l x G1A x 32 (WHI pump-aqua 25-7)	409 000 05 777		Reducing socket	Manchon de réduction
35.43	Reduzierstück G1 1/2l x G1 1/4A x 32 (WHI pump-aqua 25-7)	409 000 12 177		Reducer	Pièce de réduction
35.44	Reduziermuffe G1 1/2Fl. x G1 1/4l x 40 (WHI pump-aqua 25-7)	409 000 12 187		Reducing socket	Manchon de réduction
	Verteiler			Distributor	Collecteur
35.45	Überwurfmutter G1 1/2 x 41,5 L=19 (WHI pump-aqua 25-7)	409 000 12 197		Union nut	Contre-écrou
35.46	Isolierschale WHI distri 25-2-3,5 #1 WHI distri 25-3-3,5 #1 WHI distri-comp 25-2-3,5 #1	409 000 12 527 409 000 12 567 409 000 12 587		Insulating tray	Coquille d'isolation
35.47	Dichtung 32 x 44 x 2 (1 1/2)	409 000 06 597		Seal	Joint
35.48	Abschlusskappe G 1 1/2 15 mm hoch (WHI distri)	409 000 12 547		Cap	Bouchon
35.49	Wandkonsole WHÜ-A-DN20 WHÜ-A-DN25	409 000 12 497 409 000 12 507		Wall bracket	Attache murale
35.50	Verschlussstopfen 1/2 mit O-Ring	409 000 06 687		Closing plug with O ring	Bouchon obturateur avec joint torique
35.51	Tauchhülse G1/2 70 lang mit O-Ring	409 000 12 887		Immersion sleeve with O ring	Doigt de gant avec joint torique
35.52	Scheibe 10,5 x 30,0 x 2,5	430 024		Washer	Rondelle
35.53	Scheibe A 8,4	430 501		Washer	Rondelle
35.54	Schraube M8x18	401 502		Screw	Vis

35. Pumpen- / Mischgruppen, Verteiler / Pump/mixer assembly, distributor /
Groupes pompes/de mélange, collecteurs

WHI con-aqua 25-7 #1



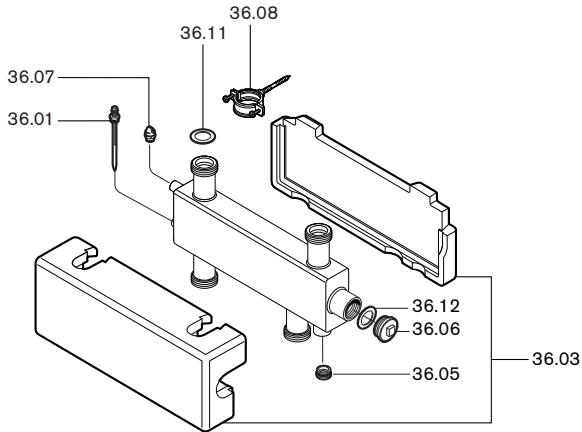
unverbindliche Preisempfehlung

Bild Pict. Photo	Bezeichnung Brenner-Typenreihe Burner serie Type brûleur	Bestell-Nr. Order-No. No de commande	Preis EUR (o. MwSt.)	Designation	Désignation
35.	Pumpen- / Mischerguppen, Verteiler			Pump/mixer assembly, distributor	Groupes pompes / de mélange, collecteurs
	<u>WHI con-aqua 25-7 #1</u>			<u>WHI con-aqua 25-7 #1</u>	<u>WHI con-aqua 25-7 #1</u>
35.60	Schwerkraftbremse DN25	409 000 04 447		Gravity brake	Clapet anti-thermosiphon
35.61	Dichtung 24 x 17 x 2 (3/4") AFM-34/2	409 000 21 107		Gasket	Joint
35.62	Einlegeteil Rp1" x 1 1/2"FI	409 000 19 267		Insert	Mamelon
35.63	Thermogriff rot L=92mm"	409 000 04 497		Thermo handle red	Poignée thermomètre rouge
35.64	Dichtung 33 x 44,5 x 2 (1 1/2") AFM-34/2	409 000 21 307		Gasket	Joint
35.65	Dichtung 27,5 x 44 x 2 (1 1/2) EPDM	409 000 04 517		Gasket	Joint
35.66	Thermometer 0-120 Cel. Dm. 51 mm Fühler	409 000 04 507		Thermometer	Thermomètre
35.67	Pumpenkabel superseal 3 x 0,75 2000 mm lang	480 020 03 247		Pump cable	Câble de pompe
35.68	Isolierschale WHI con-aqua 25-7	409 000 19 262		Insulation jacket	Coquille isolante
35.69	Blende 8130 8180 Single	409 000 19 227		Face plate	Collerette
35.70	Umwälzpumpe UPM3 Flex AS 25-70	509 001 02 722		Circulation pump	Circulateur
35.71	Kugelhahn 1 1/2 Fl x G1 1/2 I mit Knebelgriff	409 000 19 272		Ball valve with locking handle	Robinet à bille avec poignée

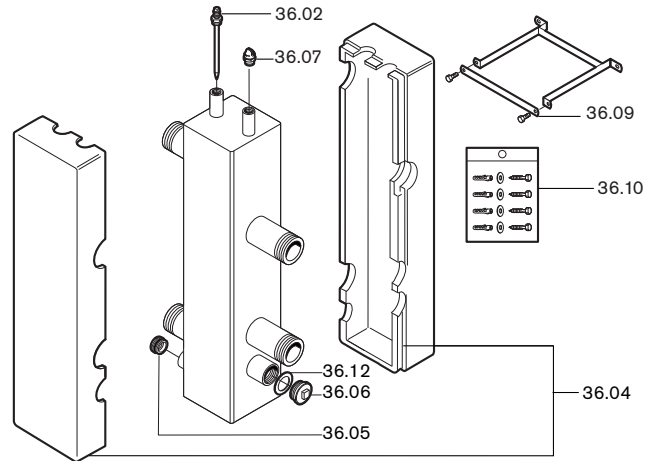
36. Hydraulische Weichen, Systemtrennung / Hydraulic de-couple, System separation / Bouteille casse-pression, Système de séparation

Hydraulische Weichen / Hydraulic de-couple / Bouteille casse-pression

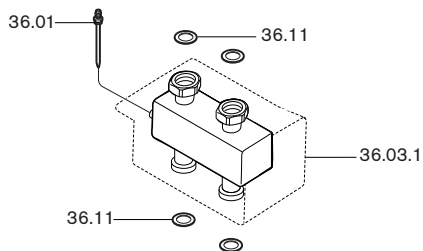
WHI comp 32-1-5 #1



WHI comp 50-1-10 #1 (WHW 10)

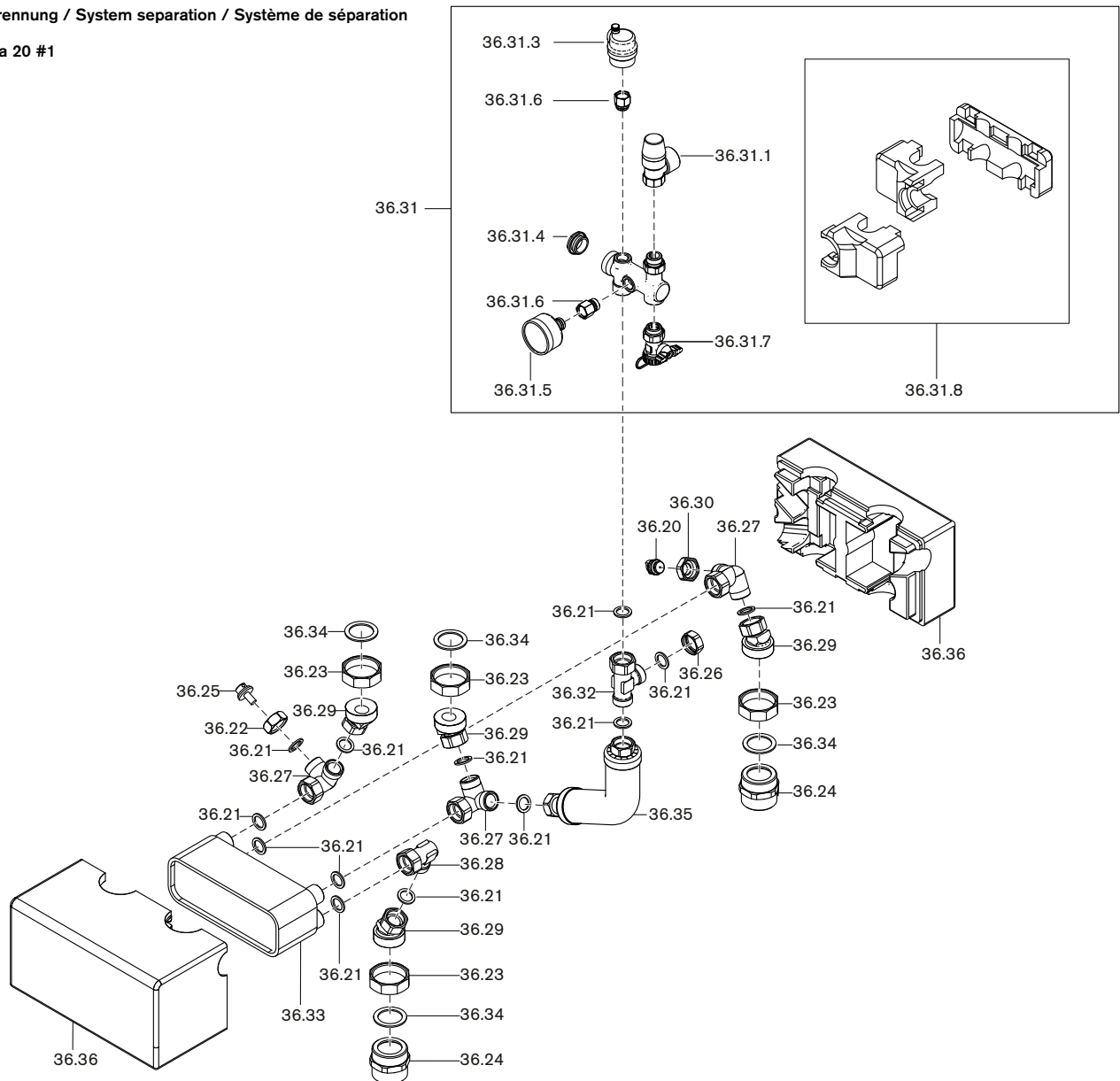


WHI comp 25-1-3,5 #1



Systemtrennung / System separation / Système de séparation

WHI sepa 20 #1



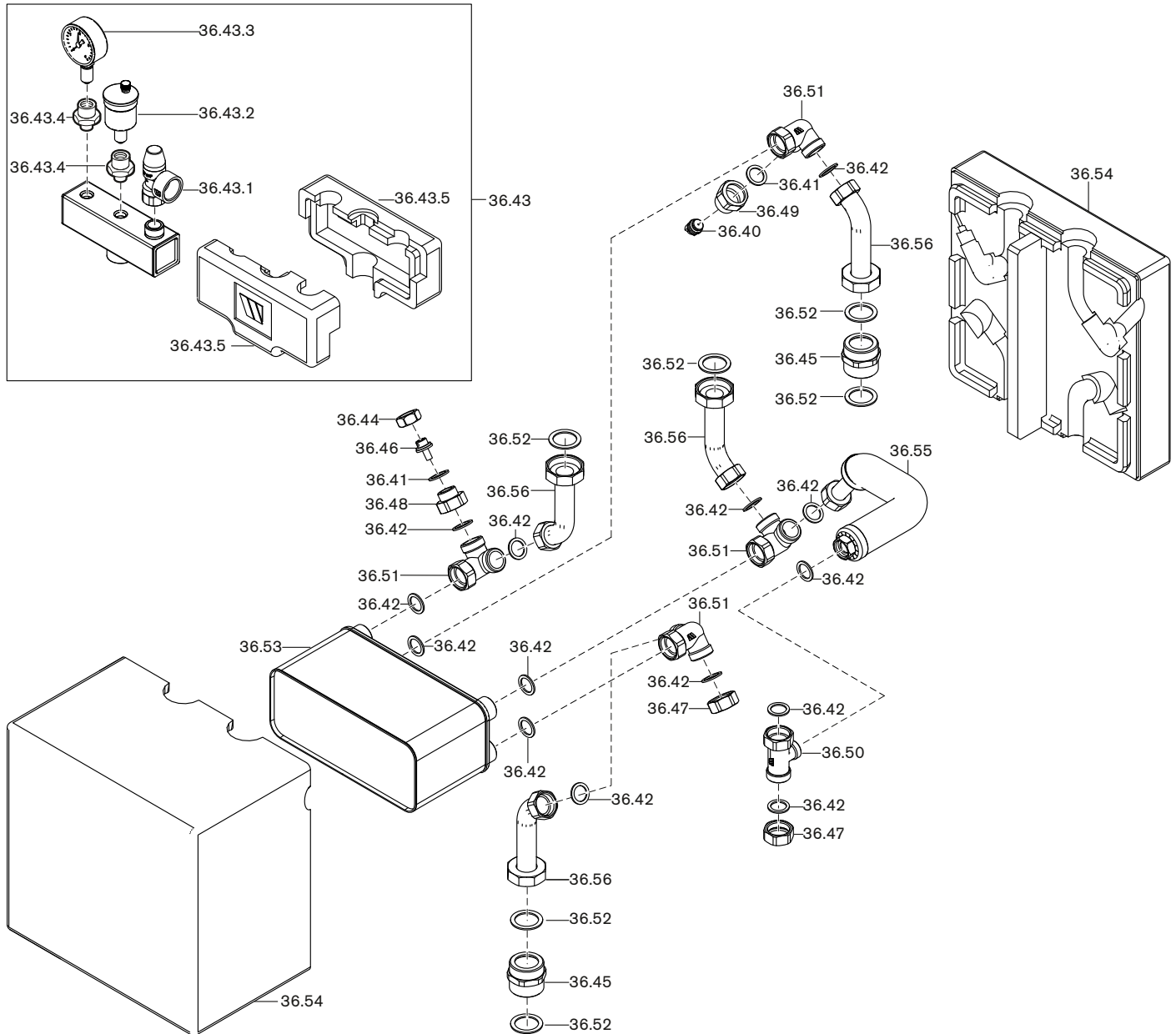
unverbindliche Preisempfehlung

Bild Pict. Photo	Bezeichnung Brenner-Typenreihe Burner serie Type brûleur	Bestell-Nr. Order-No. No de commande	Preis EUR (o. MwSt.)	Designation	Désignation
36.	Hydraulische Weichen, Systemtrennung			Hydraulic de-couple, System separation	Bouteille de découplage, Système de séparation
	<u>Hydraulische Weichen</u>			<u>Hydraulic de-couple</u>	<u>Bouteille de découplage</u>
	Tauchhülse			Immersion sleeve	Doigt de gant
36.01	R 1/2 Ø l=6,5; L=100 WHI comp 32-1-5, WHI comp 25-1-3,5 #1	471 807 01 027			
36.02	G 1/2 x 152,5 WHI comp 50-1-10 #1 (WHW 10)	409 000 05 947			
	Isolierschale			Insulation	Isolation
36.03	WHI comp 32-1-5 #1	409 000 05 857			
36.031	WHI comp 25-1-3,5 #1	409 000 12 807			
36.04	WHI comp 50-1-10 #1 (WHW 10)	409 000 05 937			
	Verschlusschraube			Cover screw with O ring with seal	Vis d'obturation avec joint torique avec joint
36.05	G 3/4 mit O-Ring	409 000 05 807			
36.06	G 1 1/4 mit Dichtung	409 000 05 817			
36.07	Entlüftungsventil 3/8	409 000 05 827		Vent valve	Robinet de purge
	Befestigungs-Set			Assembling set	Set de fixation
36.08	WHI comp 32-1-5	409 000 05 837			
36.09	WHI comp 50-1-10 #1 (WHW 10)	409 000 05 957			
36.10	Dübelset WHI comp 50-1-10 #1 (WHW 10)	409 000 06 007		Dowel set	Kit cheville
	Dichtung			Seal	Joint
36.11	32 x 44 x 2 (1 1/2")	409 000 06 597		(supplied loose)	(séparé)
36.12	42 x 52 x 2 (lose beigelegt)	409 000 06 737		(Magnetite collector - no picture)	(collecteur magnétique - sans vue)
36.13	42 x 52 x 4 (Magnetitsammler- ohne Bild)	409 000 06 807			
	<u>Systemtrennung</u>			<u>System separation</u>	<u>Système de séparation</u>
	<u>WHI sepa 20 #1</u>				
36.20	Entlüftungsventil 3/8 mit Absperrung	662 025		Vent valve	Robinet de purge
36.21	Dichtung 24 x 17 x 2 (3/4") AFM-34/2	409 000 21 107		Seal	Joint
36.22	Überwurfmutter G 3/4 x 13 x 19	480 000 07 097		Strap	Collier de serrage
36.23	Überwurfmutter G 1 1/2 x 42,3 L=16	409 000 04 327		Strap	Collier de serrage
36.24	Doppelnippel G 1 1/2A x G 1 1/2A x 45	409 000 12 867		Double nipple	Mamelon
36.25	Tauchhülse 3/4 Fl. x 29,5 Dm. 6,6 l	409 000 04 407		Immersion sleeve	Doigt de gant
36.26	Abschlusskappe G 3/4	409 000 04 107		Connection cap	Bouchon obturateur
36.27	Winkel 3/4 Fl. x 3/4 AG x 3/4 AG	480 000 07 047		Angle	Coude
36.28	Winkel 3/4 Fl. x 3/4 AG montiert mit Mutter 3/4 und Stahlring ø 22 x 2	480 000 07 657		Angle with nut and steel ring	Coude avec écrou et joint
36.29	Red.-Winkel 1 1/2 Fl. x G 3/4 l montiert mit Mutter 3/4 und Stahlring ø 22 x 2	409 000 12 877		Red. angle mounted with nut and steel ring	Coude de réduction monté avec écrou et joint
36.30	Red.-Muffe G 3/4 l x G 3/8 l x 16	480 020 02 067		Red. socket	Manchon de réduction
36.31	Sicherheitsgruppe komplett WHK	409 000 04 082		Safety assembly	Groupe de sécurité
36.31.1	Sicherheitsventil 3 bar 1/2	409 000 05 137		Safety valve	Soupape de sécurité
36.31.3	Schnellentlüfter 3/8 selbstdichtend	409 000 05 157		Quick action vent valve	Dégazeur
36.31.4	Stopfen G 3/8 mit O-Ring	409 000 05 167		Cap with O ring	Bouchon avec joint
36.31.5	Manometer 4 bar	409 000 05 177		Pressure gauge	Manomètre
36.31.6	Absperrflip G 3/8	409 000 05 187		Adapter bush	Vanne d'arrêt
36.31.7	Füll- und Entleerhahn G 1/2 mit Schlauchanschluss und Verschlusskappe 3/4	409 000 04 297		Inlet and outlet tap with hose con- nection, end cap and hose sleeve, with nut and O ring (without picture)	Robinet de vidange et de remplissage avec raccord pour tuyau flexible, bouchon d'obturation et gaine souple, avec écrou et joint (sans vue)
	Schlauchtülle mit Mutter 3/4 und O-Ring (o. Bild)	409 000 05 207			
36.31.8	Isolierschale WHK kompl.	409 000 05 257		Insulation complete	Coquille isolante complète
36.32	T-Stück G 3/4 Fl x G 3/4 AG x G 3/4 AG	480 000 07 597		T piece	Pièce en Té
36.33	Plattenwärmetauscher IC6TX 30 Platten/1P G 3/4 AG, 10 bar	480 020 02 317		Plate heat exchanger	Echangeur à plaques
36.34	Dichtung 32 x 44 x 2 (1 1/2") AFM-34/2	409 000 21 147		Seal	Joint
36.35	Rohrbogen WHI sepa 20 G 3/4 kpl. mit Wärmedämmung	409 000 12 897		Pipe elbow complete with thermal insulation	Tube coudé avec isolation
36.36	Wärmedämmschale kpl. WHI sepa 20	409 000 12 857		Heat insulation	Coquille isolante

36. Hydraulische Weichen, Systemtrennung / Hydraulic de-couple, System separation / Bouteille casse-pression, Système de séparation

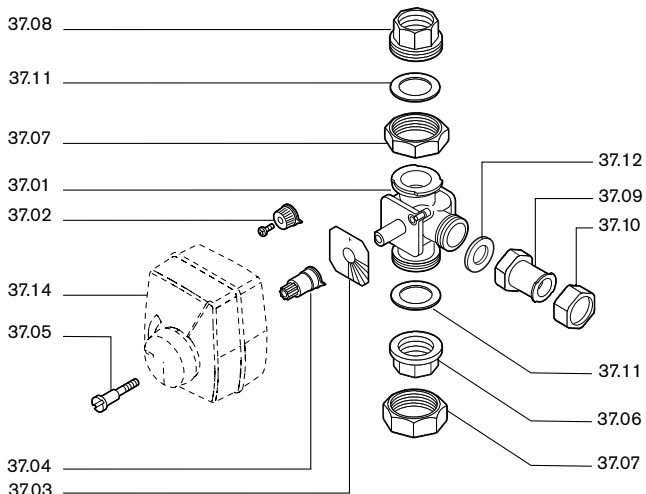
Systemtrennung / System separation / Système de séparation

WHI sepa 45 #1 / WHI sepa 60 #1



37. 3-Wege-Mischer mit Stellknopf, 3-Wege-Umschaltventilset / 3 way mixer with adjusting button, 3 way change-over valve set / Vanne mélangeuse 3 voies avec bouton de réglage, Set de vanne de commutation 3 voies

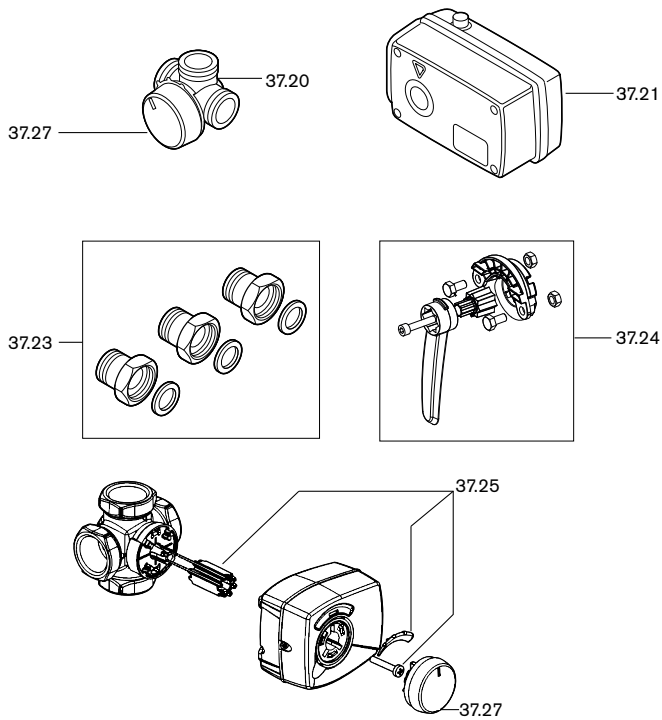
3-Wege-Mischer mit Stellknopf / 3 way mixer with adjusting button / Vanne mélangeuse 3 voies avec bouton de réglage



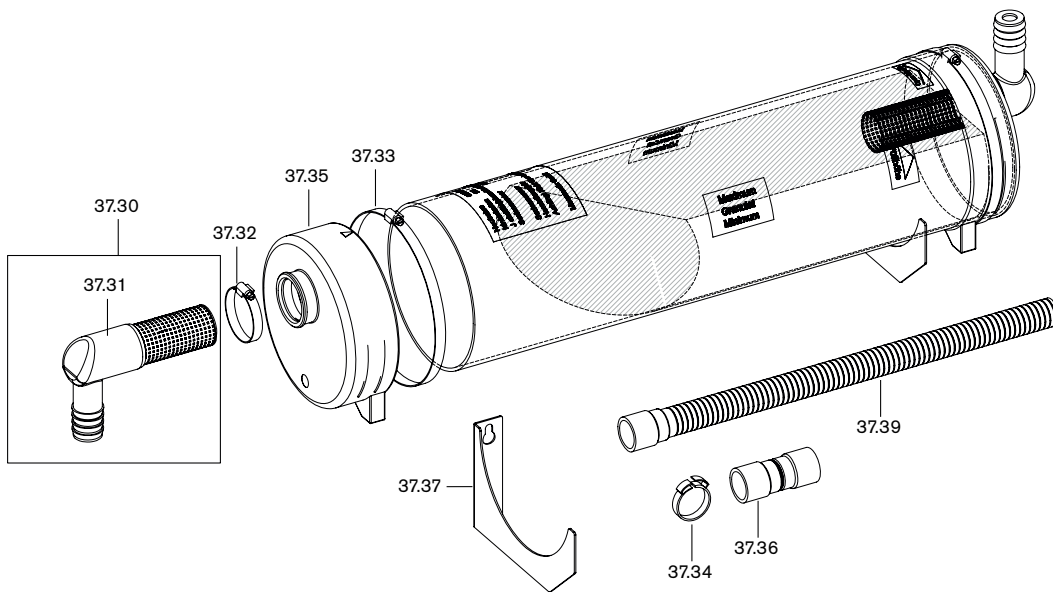
unverbindliche Preisempfehlung

Bild Pict. Photo	Bezeichnung Brenner-Typenreihe Burner serie Type brûleur	Bestell-Nr. Order-No. No de commande	Preis EUR (o. MwSt.)	Designation	Désignation
36.	Hydraulische Weichen, Systemtrennung			Hydraulic de-couple, System separation	Bouteille de découplage, Système de séparation
	<u>WHI sepa 45 #1 / WHI sepa 60 #1</u>				
36.40	Entlüftungsventil G 1/2 mit Absperrung	662 027		Vent valve	Robinet de purge
36.41	Dichtung 24 x 17 x 2 (3/4") AFM-34/2	409 000 21 107		Seal	Joint
36.42	Dichtung 30 x 22 x 2 (1) AFM-34/2	409 000 21 127		Seal	Joint
36.43	Sicherheitsgruppe WHI sepa 45/60 komplett	409 000 12 392		Safety assembly complete	Groupe de sécurité complet
36.43.1	Sicherheitsventil 3 bar 3/4	409 000 12 947		Safety valve	Soupape de sécurité
36.43.2	Schnellentlüfter G 3/8; 12 bar; 115 °C	409 000 12 957		Quick action vent valve	Purgeur
36.43.3	Manometer 4 bar	409 000 12 967		Pressure gauge	Manomètre
36.43.4	Absperrflip G 3/8	409 000 05 187		Adapter bush	Organe d'isolement
36.43.5	Isolierschale KSG WHI sepa 45/60	409 000 12 977		Insulating tray	Coquille d'isolation
36.44	Überwurfmutter G 3/4 x 13 x 19	480 000 07 097		Strap	Collier de serrage
36.45	Doppelnippel R 1 1/2 A x G 1 1/2 A x 45	409 000 12 867		Double nipple	Mamelon
36.46	Tauchhülse 3/4 Fl. x 29,5 Dm. 6,6 l	409 000 04 407		Immersion sleeve	Doigt de gant
36.47	Abschlusskappe G1 l	409 000 12 307		Closing cap	Bouchon
36.48	Red.-Stück G 1 l x G 3/4 A	409 000 05 467		Red.-piece	Pièce de réduction
36.49	Red.-Muffe G 1 l x G 1/2 l x 21	409 000 12 987		Red. socket	Manchon de réduction
36.50	T-Stück G 1A x G 1 Fl. x G 3/4 A montiert mit Mutter 1" und Stahling	409 000 13 287		T piece mounted with nut and steel ring	Pièce en Té monté avec écrou et joint
36.51	Winkel G 1Fl. x G 1A x G 1A	409 000 12 937		Angle	Coude
36.52	Dichtung 32 x 44 x 2 (1 1/2") AFM-34/2	409 000 21 147		Seal	Joint
36.53	Plattenwärmetauscher Swep IC10T/50 für WHI sepa 45 Swep IC10T/60 für WHI sepa 60 G 1 A, 16 bar	409 000 22 017 409 000 12 927		Plate heat exchanger	Echangeur à plaques
36.54	Wärmedämmschale kpl. WHI sepa 45/60	409 000 12 907		Heat insulation	Coquille isolante
36.55	Rohrbogen WHI sepa 45/60 G 3/4 kpl. mit Wärmedämmung	409 000 12 917		Pipe elbow with thermal insulation	Coude avec isolation
36.56	Rohrbogen G1 x G1 1/2	409 000 13 297		Pipe elbow	Coude
37.	3-Wege-Mischer mit Stellknopf 3-Wege-Umschaltventilset			3 way mixer with adjusting button 3 way change-over valve set	Vanne mélangeuse 3 voies avec bouton de réglage, set de vanne de commutation 3 voies
	<u>3-Wege-Mischer mit Stellknopf</u>			<u>3 way mixer with adjusting button</u>	<u>Vanne mélangeuse 3 voies avec bouton de réglage</u>
37.01	3-Wege-Mischer komplett Kvs 4,0 G1 x G1 1/2 Kvs 8,0 G1 x G1 1/2 Kvs 18,0	409 000 05 337 409 000 04 577 409 000 04 847		3 way mixer complete	Vanne mélangeuse 3 voies
37.02	Stellknopf für Mischer mit Schraube M5x12	409 000 05 277		Adjusting button for mixer with screw	Bouton de réglage pour mélangeur avec vis
37.03	Aufkleber Mischerplatte für Linkseinbau	409 000 04 587		Sticker mixer plate for left handed installation	Autocoll. pour mélangeur avec montage à gauche
37.04	Hülse für Mischer/Motor D4074 WHM	409 000 04 607		Sleeve for mixer/motor	Douille jonction servomotor vanne
37.05	Schraube für Mischermotorachse WHM	409 000 04 617		Screw for mixer/motor shaft	Vis pour axe moteur vanne
37.06	Einlegeeteil G11 x 1 1/2Fl.	409 000 04 477		Insert	Insert
37.07	Überwurfmutter G 1 1/2 x 42,2 L=19	409 000 04 157		Union nut	Contre-écrou
37.08	Einschraubteil G11 x G1 1/2A	480 000 07 387		Screwed insert	Pièce à visser
37.09	Flanschmuffe G11 x G1Fl.	480 000 07 397		Flange socket	Raccordement
37.10	Überwurfmutter G1 x 28,6 L=18	480 000 07 407		Union nut	Contre-écrou
37.11	Dichtung 33 x 45 x 2 (1 1/2") AFM-34/2	409 000 21 307		Gasket	Joint
37.12	Dichtung 30 x 22 x 2 (1") AFM-34/2	409 000 21 127		Gasket	Joint
37.13	Dichtungssatz 3-Wege-Mischer (ohne Bild)	409 000 05 692		Seal kit 3 way mixer (without picture)	Kit d'étanchéité Vanne mélangeuse 3 voies avec bouton de réglage
37.14	Skalendeckel für Stellmotor	409 000 04 627		Scale cover for actuator	Couverce échelle grad. servomotor
37.15	Dichtung 27 x 29 x 2 (1 1/2") AFM 34/2 (Kvs18) (ohne Bild)	409 000 21 297		Gasket (without picture)	Joint (sans vue)
37.16	Dichtung 42 x 56 x 2 (2") AFM-34/2 (Kvs18) (ohne Bild)	409 000 21 317		Gasket (without picture)	Joint (sans vue)

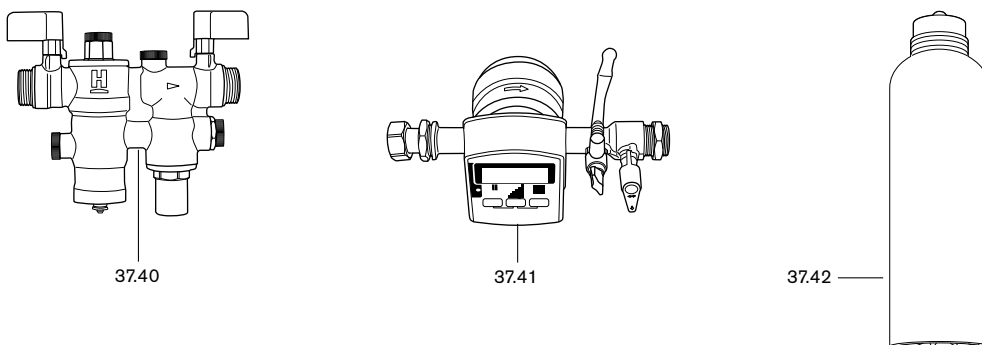
37. 3-Wege-Umschaltventilset / 3 way change-over valve set / Set de vanne de commutation 3 voies



Neutralisationseinrichtungen / Neutralisation devices / Dispositifs de neutralisation



Heizungswasser-Nachfüllstation / Heating water refill station / Station remplissage eau chauff.

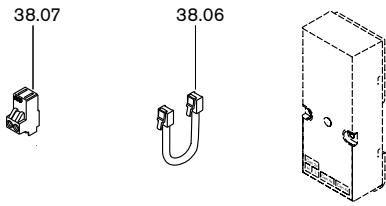


unverbindliche Preisempfehlung

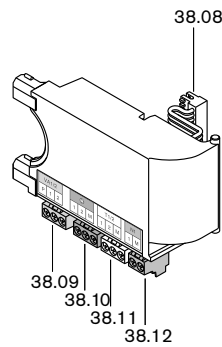
Bild Pict. Photo	Bezeichnung Brenner-Typenreihe Burner serie Type brûleur	Bestell-Nr. Order-No. No de commande	Preis EUR (o. MwSt.)	Designation	Désignation
37.	3-Wege-Mischer mit Stellknopf 3-Wege-Umschaltventilset			3 way mixer with adjusting button 3 way change-over valve set	Vanne mélangeuse 3 voies avec bouton de réglage, set de vanne de commutation 3 voies
	<u>3-Wege-Umschaltventilset</u>			<u>3 way change-over valve set</u>	<u>Set de vanne de commutation 3 voies</u>
37.20	3-Wege-Mischer KVS 13 DN20 KVS 17 DN25 KVS 32 DN32 KVS 45 DN40 KVS 65 DN50	480 010 03 417 480 010 03 427 480 010 03 437 480 010 03 447 480 010 03 457		3 way mixer	Vanne mélangeuse 3 voies
37.21	Stellmotor ESBE Typ ARA645 für DN 20, DN 25 und DN 32 Typ 98 für DN 40 und DN 50	480 010 03 567 480 010 03 577		Actuator ESBE Type ARA645 for DN 20, DN 25 and DN 32, Type 98 for DN 40 and DN 50	Servomoteur ESBE Type ARA645 pour DN 20, DN 25 et DN 32, Typ 98 pour DN 40 et DN 50
37.22	Wärmedämmung VRI 3-Wege-Mischer (ohne Bild) DN 20 DN 25 DN 32 DN 40	480 010 03 467 480 010 03 477 480 010 03 487 480 010 03 497		Thermal insulation VRI 3 way mixer (without picture)	Isolation thermique VRI Vanne mélangeuse 3 voies (sans vue)
37.23	Verschraubungssatz KTD112 für DN 20 für DN 25 für DN 32 für DN 40 für DN 50	480 010 03 517 480 010 03 527 480 010 03 537 480 010 03 547 480 010 03 557		Screwed union set KTD112	Kit visserie KTD112
37.24	Adapter Kit VRG801 für DN 40 und DN 50	480 010 03 647		Adapter Kit VRG801 for DN 40 and DN 50	Kit d'adaptation VRG801 pour DN 40 et DN 50
37.25	Anbausatz ARA803 für DN 20 bis DN 32 Anbausatz VRG801 DN 40 bis DN 50	480 010 03 607 480 010 03 617		Mounting kit ARA803 for DN 20 to DN 32, Mounting kit VRG801 DN 40 to DN 50	Set d'extension ARA803 pour DN 20 à DN 32, Set d'extension VRG801 DN 40 à DN 50
37.27	Stellknopf ARA902 zu Stellmotor DN 20 bis DN 32	480 010 03 637		Adjusting button ARA902 to Actuator DN 20 to DN 32	Bouton de réglage ARA902 pour servomoteur DN 20 à DN 32
	<u>Neutralisationseinrichtungen</u>			<u>Neutralisation devices</u>	<u>Dispositifs de neutralisation</u>
37.30	Winkelanschluss mit Rohrsieb und Deckel	482 000 00 102		Angled connection with strainer and cover	Raccord coudé avec filtre et couvercle
37.31	Winkelanschluss PP D=25mm	462 000 00 067		Angled connection	Raccord coudé
37.32	Schlauchschellen Klemmbereich 30-50 mm	669 474		Hose clamps Clamping range	Collier pour tuyaux Fixation 30-50 mm
37.33	Klemmbereich 110-130/12 (25 kW) Klemmbereich 150-170 mm (60 kW)	669 505 669 475		Clamping range Clamping range	Fixation 110-130/12 (25 kW) Fixation 150-170 mm (60 kW)
37.34	Schlauchklemme Dm29,5 x Dm32,5 x 7 (60 kW)	669 468		Hose clamp	Etrier de maintien de câbles
37.35	Wartungsdeckel Neutrarröhre Dm. 120 EPDM (25 kW) Dm. 150 EPDM (60 kW)	481 000 01 417 482 000 00 117		Service cover	Couvercle d'inspection
37.36	Kondensatschlauchmuffe DN25 75 mm lang	462 011 30 267		Condensate hose sleeve	Manchon tuyau évac. condensats
37.37	Wandhalter Neutra (60 kW) Befestigungsset Neutralisator (25 kW) (Zubehör)	481 000 01 397 462 000 00 092		Wall bracket Securing set neutraliser	Support de fixation murale Kit de fixation neutralisateur (25kW)
37.38	Nachfüll-Granulat MgO 5 kg (ohne Bild)	481 000 01 387		Refill graduals	Granulat d'appoint
37.39	Kondensatschlauch 25 x 1000	400 110 50 217		Condensate hose	Tuyau d'évacuation condensats
	<u>Heizungswasser-Nachfüllstation</u>			<u>Heating water refill station</u>	<u>Station remplissage eau chauff.</u>
37.40	Nachfüllarmatur Systemtrenner BA mit Verschraubungen, DN 15	482 000 00 217		Refill valve system separator with screwed union	Dispositif remplissage disconnec- teur BA avec raccords à visser
37.41	Enthärter-Station AQA therm HES mit integriertem Wasserzähler (ohne Kartusche)	482 000 00 227		Softener station with integral water meter (without cartridge)	Dispositif de déminéralisation avec compteur d'eau intégré (sans cartouche)
37.42	Kartusche SRC für Enthärter Station AQA	482 000 00 237		Cartridge SRC for softener station	Cartouche SRC pour dispositif de déminéralisation station préparation EC

38. Regelungs-Zubehör / Spares control access. / Pièces acces. régulation

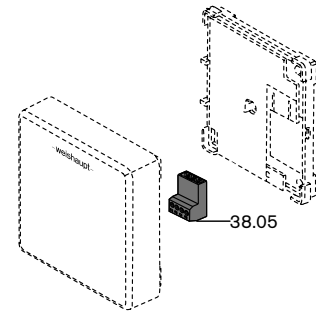
Adapter-Set WEM-CAN für Raumfühler und Raumgerät RG1 /
 Adapter set WEM-CAN for room sensor and room device RG1 /
 Set d'adaptation WEM-CAN pour sonde d'ambiance WEM-RF et
 appareil d'ambiance WEM-RG1



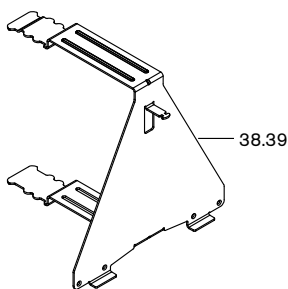
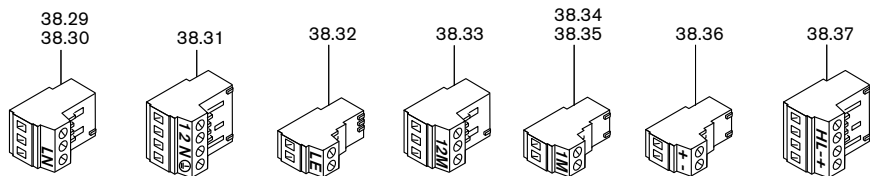
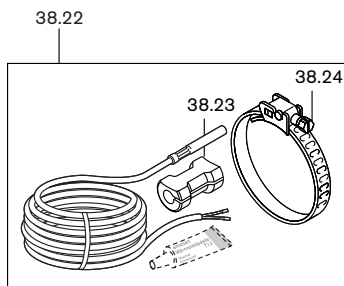
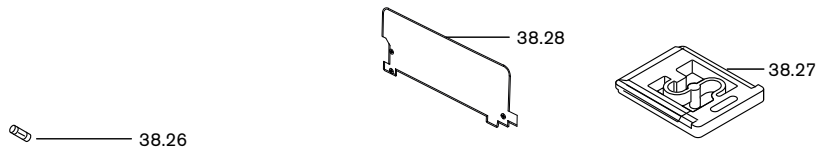
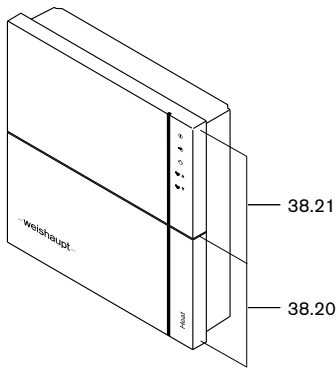
Zusatz-Einsteckmodul /
 Additional plug-in module /
 Module additionnel embrochable



Raumfühler RF /
 Room sensor RF /
 Sonde d'ambiance WEM-RF



Erweiterungs-Set Heizung / Heating extension set / Set module d'extension chauffage

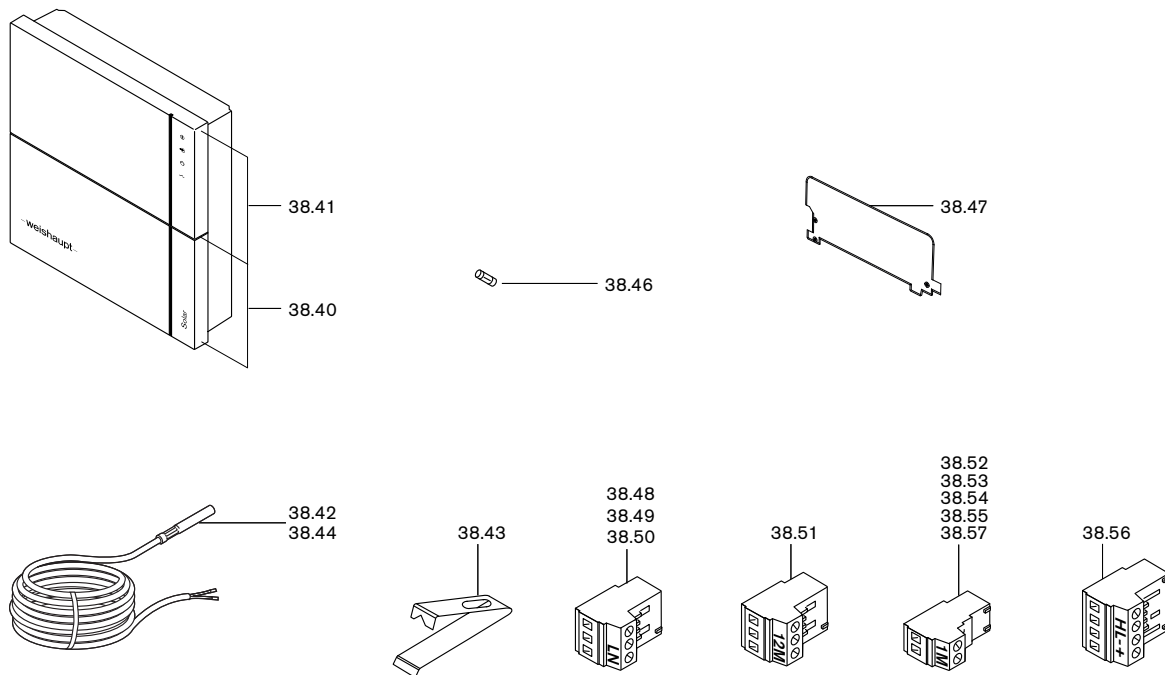


unverbindliche Preisempfehlung

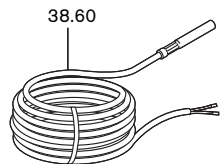
Bild Pict. Photo	Bezeichnung Brenner-Typenreihe Burner serie Type brûleur	Bestell-Nr. Order-No. No de commande	Preis EUR (o. MwSt.)	Designation	Désignation
38.	Regelungs-Zubehör			Spares control access.	Pièces accessoires régulation
	<u>Raumfühler RF</u>			<u>Room sensor RF</u>	<u>Sonde d'ambiance WEM-RF</u>
38.05	Stecker WEM-RF 4-polig	716 469		Plug	Fiche
	<u>Adapter-Set WEM-CAN für Raumfühler und Raumgerät RG1</u>			<u>Adapter set WEM-CAN for room sensor and room device RG1</u>	<u>Set d'adaptation WEM-CAN pour sonde d'ambiance WEM-RF et appareil d'ambiance WEM-RG1</u>
38.06	CAN-Bus-Leitung RJ11 150lg.	483 000 00 417		CAN-Bus cable	Câble CAN-Bus
38.07	Stecker CAN 2-polig hellelfenbein Rast 5	716 589		Plug	Fiche
	<u>Zusatz-Einsteckmodul</u>			<u>Additional plug-in module</u>	<u>Module additionnel embrochable</u>
38.08	Flachbandleitung 10-polig 55 mm lang	483 000 00 022		Ribbon cable	Connecteur plat
38.09	Stecker VA1/VA2 3-polig orangebraun	716 583		Plug	Fiche
38.10	Stecker PWM 3-polig signalblau Rast 5	716 584		Plug	Fiche
38.11	Stecker T1/T2 3-polig silbergrau Rast 5	716 585		Plug	Fiche
38.12	Stecker N1 2-polig reinorange	716 274		Plug	Fiche
	<u>Erweiterungs-Set Heizung</u>			<u>Heating extension set</u>	<u>Set module d'extension chauffage</u>
38.20	Deckel Anschlussbereich WEM-EM Heat	483 000 00 122		Cover connection area	Capot côté raccordements
38.21	Deckel WEM-EM-HK oben	483 000 00 082		Cover	Capot
38.22	Vorlauffühler NTC 5 KOhm WCM	481 000 00 872		Supply sensor for contact sensor	Sonde de départ (sonde de contact-sonde de doigt de gant)
38.23	Hülse für Anlegefühler	411 150 22 167		Sleeve for contact sensor	Gaine pour sonde de contact
38.24	Spannband 60-110/9-C7-W2B	499 316		Strap	Collier de serrage
38.26	Feinsicherung T6,3H IEC 127-2/5	483 011 22 457		Fuse	Fusible de protection
38.27	Befestigungs-Set	481 000 00 852		Fixing set	Kit de fixation
38.28	Steg gerade WEM-EM	483 000 00 147		Bridge straight	Séparation droite
38.29	Stecker 230V 3-polig graghitgrau Rast 5	716 275		Plug	Fiches
38.30	Stecker M1 3-polig cremweiß Rast 5	716 285		Plug	Fiches
38.31	Stecker MM1 4-polig signalgelb Rast 5	716 586		Plug	Fiches
38.32	Stecker H1 2-polig türkisblau Rast 5	716 276		Plug	Fiches
38.33	Stecker PWM 3-polig signalblau Rast 5	716 584		Plug	Fiches
38.34	Stecker B6 2-polig weiß Rast 5	716 282		Plug	Fiches
38.35	Stecker T1 2-polig silbergrau Rast 5	716 496		Plug	Fiches
38.36	Stecker M-Bus 2-polig gelbgrün Rast 5	716 587		Plug	Fiches
38.37	Stecker CAN 4-polig altrosa Rast 5	716 588		Plug	Fiches
38.38	Erweiterungsmodul-Set WEM-EM-HK	483 000 00 412		Extension module set	Set de module d'extension circuit de chauffage
38.39	Halter für Regler WEM/WCM (WHI mix 25/32 #1)	409 000 21 697		Bracket for controller	Kit d'adaptation pour intégration module d'extension WEM/WCM

38. Regelungs-Zubehör / Spares control access. / Pièces acces. régulation

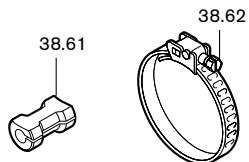
Erweiterungs-Set Solar / Extension set Solar / Set d'extension solaire



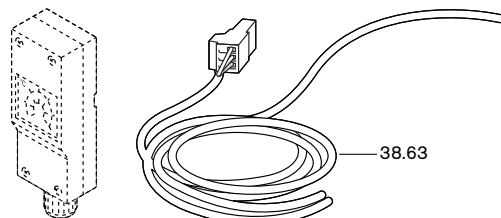
Warmwasserfühler-Set / Hot water sensor set / Set sonde ECS



Vorlauffühler / Supply sensor / Sonde de départ NTC 5k



Pumpenabschalt-Set / Pumpe shut off set / Set coupure de pompe

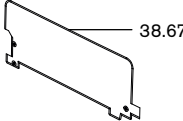
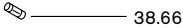
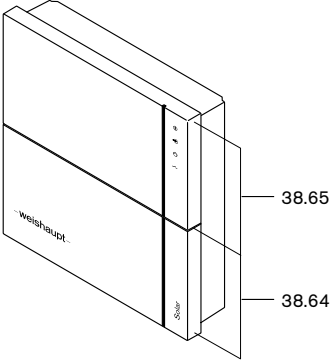


unverbindliche Preisempfehlung

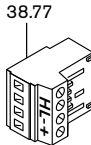
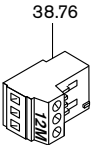
Bild Pict. Photo	Bezeichnung Brenner-Typenreihe Burner serie Type brûleur	Bestell-Nr. Order-No. No de commande	Preis EUR (o. MwSt.)	Designation	Désignation
38.	Regelungs-Zubehör			Spares control access.	Pièces accessoires régulation
	<u>Erweiterungs-Set Solar</u>			<u>Extension set Solar</u>	<u>Set d'extension solaire</u>
38.40	Deckel Anschlussbereich WEM-EM Sol 1.0	483 000 00 162		Cover connection area	Couvercle côté raccordements
38.41	Deckel WEM-EM-Sol oben	483 000 00 142		Cover	Couvercle
38.42	Temperaturfühler NTC 5K STF 225	660 262		Temperature e sensor	Sonde de température
38.43	Befestigungsclip für Kollektorfühler	480 010 00 662		Fixing clip for collector sensor	Clips fixation pour sonde capteur
38.44	Temperaturfühler NTC 5K STF 222.10	660 239		Temperature e sensor	Sonde de température
38.46	Feinsicherung T6,3H IEC 127-2/5	483 011 22 457		Fuse	Fusible de protection
38.47	Steg gerade WEM-EM	483 000 00 147		Bridge straight	Séparation droite
38.48	Stecker 230V 3-polig graghitgrau Rast 5	716 275		Plug	Fiche
38.49	Stecker M1 3-polig cremweiß Rast 5	716 285		Plug	Fiche
38.50	Stecker MFA1 3-polig pastellviolett	716 277		Plug	Fiche
38.51	Stecker PWM 3-polig signalblau Rast 5	716 584		Plug	Fiche
38.52	Stecker B10 2-polig cremweiß Rast 5	716 289		Plug	Fiche
38.53	Stecker B11 2-polig cremweiß Rast 5	716 290		Plug	Fiche
38.54	Stecker T1 2-polig silbergrau Rast 5	716 496		Plug	Fiche
38.55	Stecker T2 2-polig silbergrau Rast 5	716 497		Plug	Fiche
38.56	Stecker CAN 4-polig altrosa Rast 5	716 588		Plug	Fiche
38.57	Stecker T3 2-polig silbergrau Rast 5	716 498		Plug	Fiche
38.58	Erweiterungsmodul-Set WEM-EM-Sol	483 000 00 422		Extension module set	Set de module d'extension circuit solaire
	<u>Warmwasserfühler-Set</u>			<u>Hot water sensor set</u>	<u>Set sonde ECS</u>
38.60	Temperaturfühler NTC 5K STF 222.10	660 233		Temperature sensor	Sonde de température
	Metall-Kabelhalter 1,8 x 20 (ohne Bild)	499 275		Metal cable holder (without picture)	Fixation de câble métallique (sans vue)
	Kabelhalter für Kabel Dm.4-6mm (ohne Bild)	499 303		Cable holder (without picture)	Fixation de câble (sans vue)
	<u>Vorlauffühler NTC 5k</u>			<u>Supply sensor</u>	<u>Sonde de départ</u>
38.61	Hülse für Anlegefühler	411 150 22 167		Sleeve for contact sensor	Gaine pour sonde de contact
38.62	Spannband 60-110/9-C7-W2B	499 316		Strap	Collier de serrage
	<u>Pumpenabschalt-Set</u>			<u>Pumpe shut off set</u>	<u>Set coupure de pompe</u>
38.63	Schlauchleitung H03VV-F3G0,75SW	743 104		Hose pipe	Câble de liaison

38. Regelungs-Zubehör / Spares control access. / Pièces acces. régulation

Erweiterungs-Set Kaskade / Extension set Kaskade / Set d'extension Kaskade



- 38.69
- 38.70
- 38.71
- 38.72
- 38.73
- 38.74
- 38.75

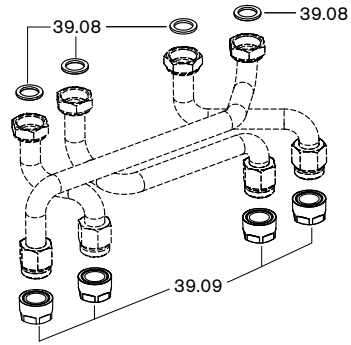
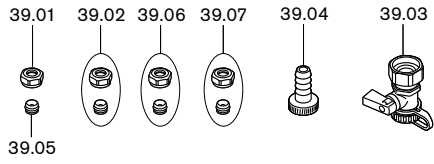


unverbindliche Preisempfehlung

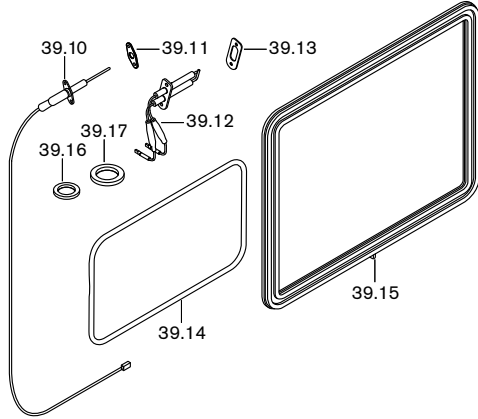
Bild Pict. Photo	Bezeichnung Brenner-Typenreihe Burner serie Type brûleur	Bestell-Nr. Order-No. No de commande	Preis EUR (o. MwSt.)	Designation	Désignation
38.	Regelungs-Zubehör			Spares control access.	Pièces accessoires régulation
	<u>Erweiterungs-Set Kaskade</u>			<u>Extension set Cascade</u>	<u>Set d'extension cascade</u>
38.64	Deckel Anschlussbereich WEM-EM-KA	483 000 00 672		Cover connection area	Couvercle côté raccordements
38.65	Deckel WEM-EM-KA oben	483 000 00 652		Cover	Couvercle
38.66	Feinsicherung T6,3H IEC 127-2/5	483 011 22 457		Fuse	Fusible de protection
38.67	Steg gerade WEM-EM	483 000 00 147		Bridge straight	Séparation droite
38.68	Befestigungsset WCM-EM 2.0 / WEM-EM ohne Bild	481 000 00 852		Fixing set (without picture)	Kit de fixation (sans vue)
38.69	Stecker 230V 3-polig graghitgrau Rast 5	716 275		Plug	Fiche
38.49	Stecker 230V 3-polig silbergrau Rast 5	716 284		Plug	Fiche
38.50	Stecker MFA1 3-polig pastellviolett	716 277		Plug	Fiche
38.51	Stecker MFA2 3-polig pastellviolett	716 287		Plug	Fiche
38.52	Stecker VA1/VA2 3-polig orangebraun	716 583		Plug	Fiche
38.53	Stecker H1/H2 3-polig türkisblau Rast 5	716 580		Plug	Fiche
38.54	Stecker T1/T2 3-polig silbergrau Rast 5	716 585		Plug	Fiche
38.55	Stecker PWM 3-polig signalblau Rast 5	716 584		Plug	Fiche
38.56	Stecker CAN 4-polig altrosa Rast 5	716 588		Plug	Fiche
38.58	Erweiterungsmodul-Set WEM-EM-KA	483 000 00 642		Extension module set	Set de module d'extension circuit solaire

39. Service

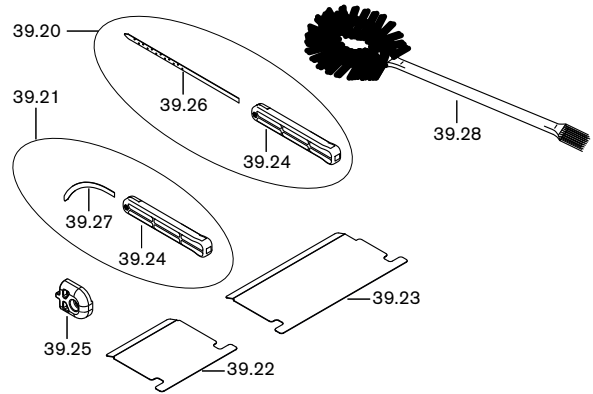
Austausch-Set WTC-A gegen WTC-B / Replacement set WTC-A for WTC-B / Kit remplacement WTC-A/WTC-B



Wartungs-Set / Service set / Set d'entretien



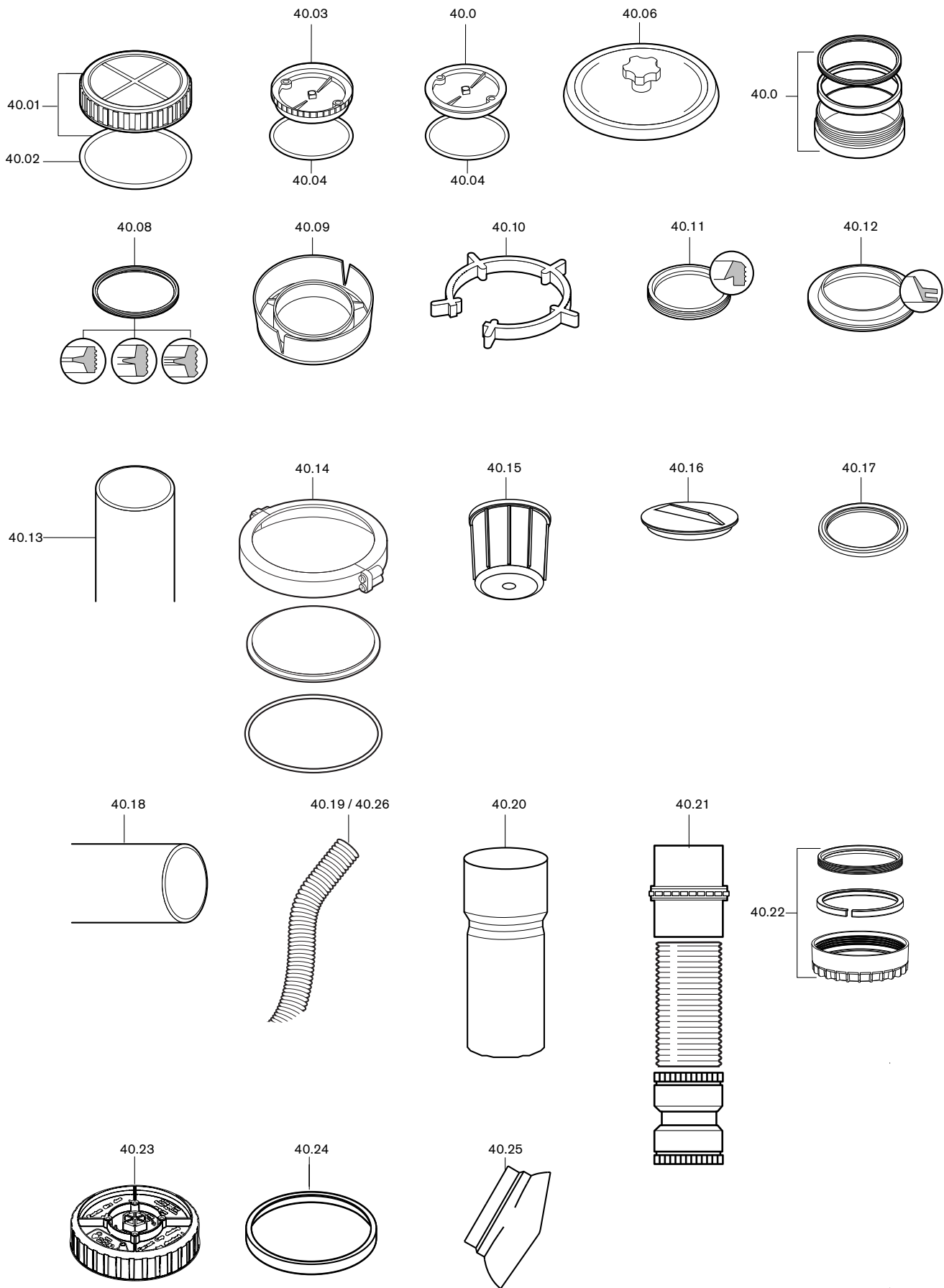
Reinigungs-Set / Cleaning kit / Set de nettoyage



unverbindliche Preisempfehlung

Bild Pict. Photo	Bezeichnung Brenner-Typenreihe Burner serie Type brûleur	Bestell-Nr. Order-No. No de commande	Preis EUR (o. MwSt.)	Designation	Désignation
39.	Service			Service	Service
	<u>Austausch-Set WTC-A gegen WTC-B</u>			<u>Replacement set WTC-A for WTC-B</u>	<u>Kit remplacement WTC-A/WTC-B</u>
39.01	Klemmverschraubung-Anschlussset 18 mm	480 000 07 112		Clamping screw connection set	Ecrou - bague de raccordement à visser
39.02	Klemmverschraubung-Anschlussset 15 mm	480 000 07 122		Clamping screw connection set	Ecrou - bague de raccordement à visser
39.03	Füll- und Entleerhahn G 3/4	483 000 00 522		Inlet and outlet tap	Robinet de vidange / remplissage
39.04	Schlauchtülle mit Mutter 3/4 und O-Ring	480 000 07 877		Hose sleeve wit nut and O ring	Embout avec écrou et joint
39.05	Klemmring Dm. 18 für Gashahn	480 000 07 547		Fixing ring	Circlips
39.06	Überwurfmutter für Gashahn Dm.18,2	480 000 07 537		Union nut	Ecrou borgne
39.07	Klemmverschraubung 15 x 1 mm blank mit	480 000 07 457		Clamping screw	Ecrou
	<u>Austausch-Set WTC N/F gegen WTC-B</u>			<u>Replacement set WTC N/F for WTC-B</u>	<u>Kit remplacement WTC N/F par WTC-B</u>
39.08	Dichtung 17 x 24 x 2 (3/4") AFM-34/2	409 000 21 107		Gasket	Joint
39.09	Klemmverschraubung-Anschlussset 18 mm	480 000 07 112		Clamping screw connection set	Ecrou - bague de raccordement à visser
	<u>Wartungs-Set</u>			<u>Service set</u>	<u>Set d'entretien</u>
39.10	Ionisationselektrode WTC-GW 15-32-B	483 011 30 172		Ionisation electrode	Electrode d'ionisation
39.11	Dichtung Ionisationselektrode WTC15-32-B	481 011 30 257		Gasket ionisation electrode	Joint électrode d'ionisation
39.12	Zünderlektrode WTC-GW 15-32-B	483 011 30 152		Ignition electrode	Electrode d'allumage
39.13	Dichtung Zünderlektrode WTC-GW 15-32-B	483 011 30 167		Gasket ignition electrode	Joint électrode d'allumage
39.14	Dichtung Wartungsdeckel WTC 15-A/B	481 011 30 057		Gasket Service cover	Joint du couvercle d'inspection
	Dichtung Wartungsdeckel WTC 25-32-A/B	481 111 30 057		Gasket Service cover	Joint du couvercle d'inspection
39.15	Brennerdichtung WTC-GW 15-B	483 011 30 057		Burner gasket	Joint d'étanchéité brûleur
	Brennerdichtung WTC-GW 25-32-B	483 111 30 057		Burner gasket	Joint d'étanchéité brûleur
39.16	Gas-Dichtung 17 x 24 x 2 (3/4") AFM-34/2	409 000 21 107		Gasket	Joint
39.17	Dichtung Siphon Überwurfmutter G1 1/4	481 011 40 217		Gasket siphon union nut	Joint siphon contre-écrou
	<u>Reinigungs-Set</u>			<u>Cleaning kit</u>	<u>Set de nettoyage</u>
39.20	Reinigungswerkzeug gerade Wärmetauscher	481 000 00 272		Cleaning tool	Grattoir
39.21	Reinigungswerkzeug gebogen Wärmetauscher	481 000 00 282		Cleaning tool	Grattoir
39.22	Abdeckblech WT - Feuerraum WTC-G 15-B	483 000 00 837		Cover plate	Couvercle
39.23	Abdeckblech WT - Feuerraum WTC-G 25-B	483 000 00 847		Cover plate	Couvercle
39.24	Handgriff Reinigungswerkzeug	481 000 00 677		Handle cleaning tool	Poignée pour grattoir
39.25	Befestigungsteil Reinigungsklinge	481 000 00 687		Fixing cleaning latch	Support grattoir
39.26	Reinigungsklinge 270 lang Wärmetauscher	481 000 00 707		Cleaning latch	Grattoir
39.27	Reinigungsklinge gebogen Wärmetauscher	481 000 00 747		Cleaning latch	Grattoir
	Schraube M 4 x 16 (ohne Bild)	402 131		Screw (without picture)	Vis (sans vue)
	Sechskantmutter M 4 (ohne Bild)	411 104		Hexagonal nut (without picture)	Ecrou hexagonal (sans vue)
39.28	Bürste WT - Feuerraum WTC-G-B	483 000 00 857		Brush	Brosse échangeur - foyer

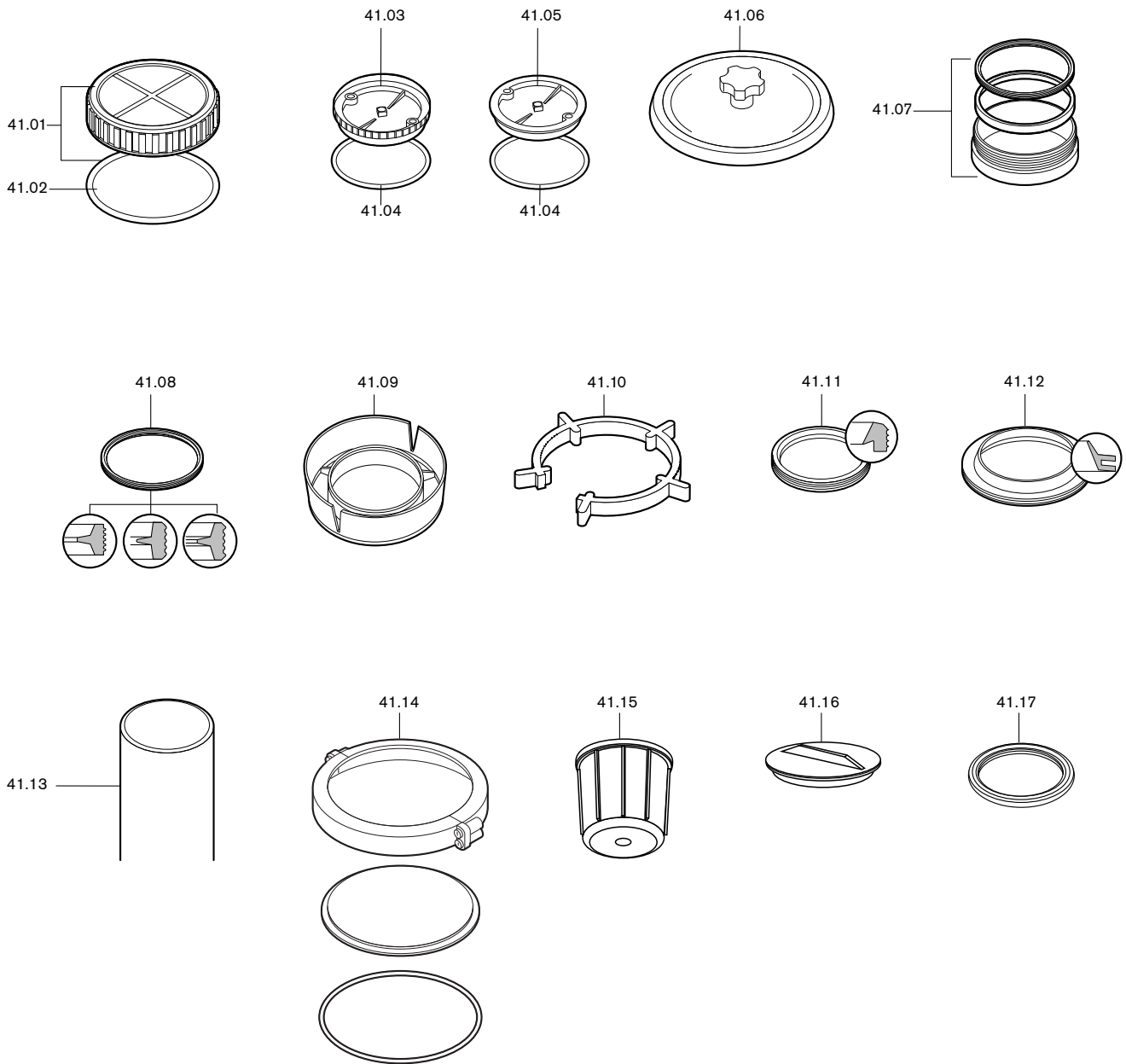
40. WAL-PP DN 60



unverbindliche Preisempfehlung

Bild Pict. Photo	Bezeichnung Brenner-Typenreihe Burner serie Type brûleur	Bestell-Nr. Order-No. No de commande	Preis EUR (o. MwSt.)	Designation	Désignation
40.	WAL-PP DN 60				
40.01	Deckel Revisionsstück PP DN 60	480 000 13 517		Cover for revision piece	Couvercle pour pièce de révision
40.02	Dichtung Deckel Revisionsstück PP DN 60	480 000 13 527		Sealing cover inspection piece	Joint couvercle pièce de révision
40.03	Deckel Revisionsstück PP DN 100/60	480 000 14 197		Cover for revision piece	Couvercle pour pièce de révision
40.04	Dichtung Deckel Revisionsstück PP DN 100/60	480 000 14 207		Sealing cover inspection piece	Joint couvercle pièce de révision
40.05	Deckel Revisionsbogen PP DN 60 und DN 100/60	480 000 13 467		Cover inspection elbow	Couvercle coude de révision
40.06	Dichtung Deckel Revisionsbogen PP DN 60 und DN 100/60	480 000 13 477		Sealing cover inspection elbow	Joint couvercle coude de révision
40.07	Dichtung DN 60 für PP-Abgasrohr und Abgasbogen	669 432		Sealing flue gas pipe and flue gas elbow	Joint tube et coude de fumées
40.08	Dichtung DN 100 für konz. Rohre und Bogen	669 433		Sealing for conc. pipes and elbows	Joint pour tubes et coudes concent.
40.09	Verschlusschelle weiß für Revisionsstück DN 100	480 000 13 547		Locking clamp white for inspection piece	Collier de serrage blanc pour pièce de révision
40.10	Zuluftrohr weiß DN 100/60, 0,25 m	480 000 13 532		Air intake pipe white	Tube d'amenée d'air blanc
40.11	Rohr ohne Muffe DN 60 schwarz PP 0,4 m UV	480 000 13 577		Pipe without sleeve black	Tube sans manchon noir
40.12	Verschlusskappe M 20 x 2 für Kesselanschlusstück	669 437		Closing cap for boiler connection piece	Obturator pour pièce de raccorde- ment chaudière
40.13	Stopfen Silikon weiß RAL 9016 für Kesselanschlusstück	669 438		Stopper Silicone white for boiler connection piece	Bouchon silicone blanc pour pièce de raccordement chaudière
40.14	Mauerblende weiß TPE UV d=99 / D=161 für Wanddurchführung	480 000 13 667		Wall panel white for wall opening	Collerette murale blanche pour passage de mur
40.15	Regenkragen PP schwarz RAL 9011	480 000 13 397		Rain collar PP black	Collerette protect. pluie PP noir
40.16	Regenkragen PP rot RAL 8023	480 000 13 417		Rain collar PP red	Collerette protect. pluie PP rouge
40.17	Revisionsdeckel PP DN 60 für Flexrohr	480 000 14 117		Inspection cover for flexi pipe	Rail support pour coude de soutien
40.18	Dichtung Revisionsdeckel PP DN 60 für Flexrohr	480 000 14 127		Sealing inspection cover for flexi pipe	Joint trappe de révision tube flex.
40.19	Klemmbügel Revisionsdeckel PP DN 60 für Flexrohr	480 000 14 107		Clamp inspection cover for flexi pipe	Etrier de blocage pour trappe de révision tube flex.
40.20	Dichtung DN 60 EPDM/schwarz für Flexrohr	480 000 14 017		Sealing black for flexi pipe	Joint noir pour tube flex.
40.21	Dichtung DN 60 EPDM/schwarz starr für Flexrohr-Adapter-Set	480 000 14 037		Sealing black rigid for flexi pipe adapter set	Joint noir rigide pour set d'adapta- tion tube flex.
40.22	Endrohr INOX mit Bügel für Schachtabdeckung INOX/INOX DN 60	480 000 14 167		Tailpipe INOX with bracket for shaft cover (without picture)	Embout INOX avec étrier de blo- cage pour chapeau de cheminée (sans vue)
40.23	Gitter-Set Dachdurchführung DN 100/60 PP schwarz PP rot	480 000 13 812 480 000 13 822		Grill-Set PP black PP red	Set de Grille PP noir PP rouge
40.24	Überdachverlängerung für DN100/60 0,5 m schwarz (ohne Bild) rot (ohne Bild)	480 000 14 472 480 000 14 482		Over roof extension black (not pictured) red (not pictured)	Rallonge de passage de toiture en DN100/60 0,5 m noir (sans vue) rouge (sans vue)
40.25	Regenkragen DN 100 PP schwarz DN 100 PP rot	480 000 14 527 480 000 14 247		Rain flange	Collerette d'étanchéité DN 100 PP noir DN 100 PP rouge

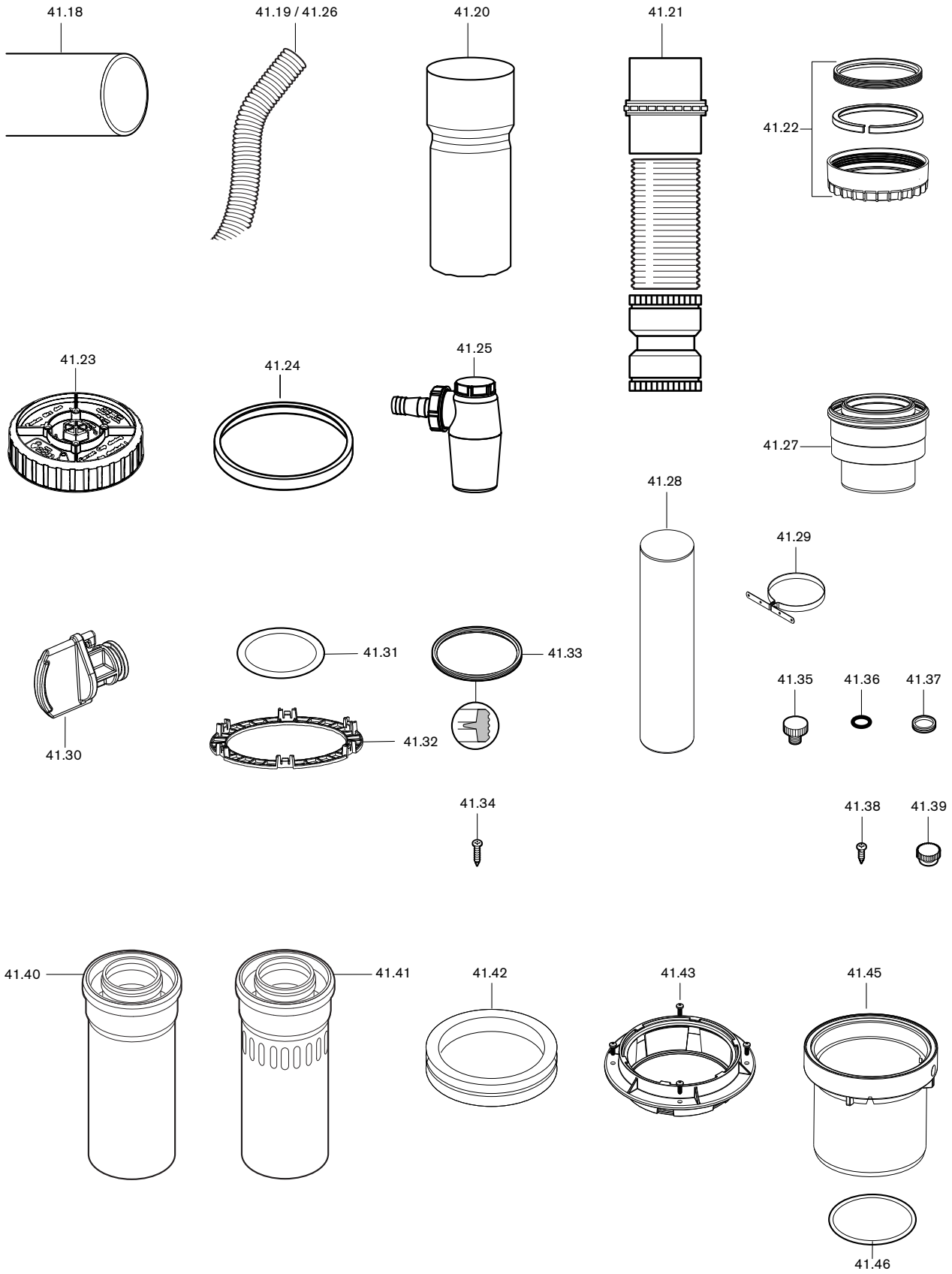
41. WAL-PP ab DN 80



unverbindliche Preisempfehlung

Bild Pict. Photo	Bezeichnung Brenner-Typenreihe Burner serie Type brûleur	Bestell-Nr. Order-No. No de commande	Preis EUR (o. MwSt.)	Designation	Désignation
41.	WAL-PP ab DN 80				
41.01	Deckel PP DN 110 mit Profildichtung für Revisionsstück DN 110 und DN 125	669 171		Cover with sealing for inspection piece	Couvercle avec joint pour pièce de révision
41.02	Profildichtung DN 110 für Deckel PP DN 110	669 208		Sealing for cover	Joint pour couvercle
41.03	Deckel DN 80 für Revisionsstück DN 80 PP DN 110 für Revisionsstück DN 110	480 000 09 477 669 258		Cover for inspection piece for inspection piece	Couvercle pour pièce de révision pour pièce de révision
41.04	Runddichtung DN 80 für Deckel DN 80 DN 80 für Revisionsstück DN 110 für Deckel Revisionsstück DN 160/110 225 x 50 für Siphon der Abgassperreinrichtung	480 000 09 487 669 182 669 259 669 293		Sealing for cover for inspection piece for inspection piece cover for flue gas shut off device siphon	Joint pour couvercle pour pièce de révision pour trappe de révision pour siphon de clapet de fumées
41.05	Deckel für Revisionsstück PP/PP, DN 80	480 000 10 287		Cover for inspection piece	Couvercle pour pièce de révision
41.06	Deckel weiß DN 125 für Revisionsstück INOX DN 125 für Revisionsstück INOX DN 160 für Revisionsstück INOX DN 185 für Revisionsstück	669 173 669 174 669 175 669 176		Cover white for inspect. piece refined steel for inspect. piece refined steel for. inspect. piece refined steel for inspect. piece	Couvercle blanc pour trappe inox pour trappe de révision inox pour trappe de révision inox pour trappe de révision
41.07	Set (Gewinding, Sprengring, T-Dichtung für Flexrohr) DN 80 (bis Ende 2012) DN 110	669 177 669 178		Sealing-Set (threaded ring, safty ring, T seal, flex. pipe)	Set de joints (pour tubes flexibles)
41.08	T-Dichtung DN 80 für Schraubkupplung PP EPDM DN 110 für Schraubkupplung PP DN 125 für Rohr weiß DN 125/80 DN 160 für Rohr weiß DN 160	480 000 08 847 669 355 669 181 669 257		T-seal DN 80 for screwed coupling DN 110 for screwed coupling DN 125 for pipe white DN 125/80 DN 160 for pipe white DN 160	Joint en Té DN 80 p.manchon à visser DN 110 pour manchon à visser DN 125 pour tube blanc DN 125/80 DN 160 pour tube blanc DN 160
41.09	Distanzhalter DN 125/80 mit Kerbe DN 160/110 mit Kerbe	480 000 09 047 480 000 10 757		Distance piece	Pièce d'écartement
41.10	Abstandshalteclip DN 80 für Rohr DN 125/80	669 184		Spacer clip for pipe	Clips pour pièce d'écartement
41.11	Dichtung DN 80 für PP-Abgasrohr EPDM DN 110 für PP-Abgasrohr DN 125 für PP-Abgasrohr DN 160 für PP-Abgasrohr DN 200 für PP-Abgasrohr	669 252 669 212 669 295 669 296 669 210		Sealing DN 80 for PP flue gas pipe EPDM DN 110 for PP flue gas pipe DN 125 for PP flue gas pipe DN 160 for PP flue gas pipe DN 200 for PP flue gas pipe	Joint d'étanchéité DN 80 pour tube de fumées PP DN 110 pour tube de fumées PP DN 125 pour tube de fumées PP DN 160 pour tube de fumées PP DN 200 pour tube de fumées PP
41.12	DN 80 für Schachtabdeckung PE und Mündungsabschluss DN 110 für Schachtabdeckung PE und Mündungsabschluss DN 125 für Schachtabdeckung DN 160 für Schachtabdeckung DN 200 für Schachtabdeckung	669 202 669 203 480 000 08 777 480 000 08 787 480 000 08 797		DN 80 for duct cover PE and outlet DN 110 for duct cover PE and outlet DN 125 for duct cover DN 160 for duct cover DN 200 for duct cover	DN 80 pour chapeau de cheminée PE et embout terminal DN 110 pour chapeau de cheminée PE et embout terminal DN 125 pour chapeau de cheminée DN 160 pour chapeau de cheminée DN 200 pour chapeau de cheminée
41.13	Mündungsrohr UV-beständig DN 80 0,5 m, PP-schwarz DN 80 1,7 m, PP-schwarz DN 110 0,5 m, PP-schwarz DN 125 0,5 m, PP-schwarz DN 160 0,5 m, PP-schwarz DN 200 0,5 m, PP-schwarz Mündungsrohr INOX DN 80 0,5 m DN 110 0,5 m DN 125 0,5 m	669 200 480 000 10 987 669 201 669 375 669 376 669 377 669 378 669 379 669 380		Mouth pipe UV resistant Mouth pipe INOX	Embout terminal protégé UV Embout terminal inox
41.14	Deckel PP DN 160 mit Runddichtung für Revisionsstück und Endstück DN 160 u. DN 200	669 205		Lid with round gasket for revision piece and end piece	Couvercle PP avec joint pour trappe de visite et pièce terminale
41.15	Schraubkappe Siphon mit Runddichtung (Abgassperreinrichtung)	480 000 10 632		Screw cap siphon w. round seal (shut off device)	Bouchon Siphon avec joint (clapet coupure fumées)
41.16	Deckel PP mit Dichtung für Revisionsbogen PP/PP 87° DN 125/80	669 294		Cover with sealing	Couvercle avec joint
41.17	Dichtung für Deckel PP (für Revisionsbogen DN 125/80)	669 298		Sealing for cover	Joint pour couvercle

41. WAL-PP ab DN 80



unverbindliche Preisempfehlung

Bild Pict. Photo	Bezeichnung Brenner-Typenreihe Burner serie Type brûleur	Bestell-Nr. Order-No. No de commande	Preis EUR (o. MwSt.)	Designation	Désignation
41.	WAL-PP ab DN 80				
41.18	Schutzrohr PE DN 125 0,3 m	480 000 06 297		Pipe	Tube de protection
41.19	Kondensatschlauch DN 40, 1500 mm lang	480 000 08 687		Condensate hose	Tuyau condensats
41.20	Einsatz UV für Flexrohr Sprengring DN 80 DN 110	480 000 06 887 480 000 06 917		Insert UV f. flex tube safety ring protégé anti UV	Tube anti-UV pour tube flexible
41.21	Reparaturset Flexrohr DN 80 DN 110	480 000 08 852 480 000 06 892		Repair kit flex tube	Kit de remise en état Flexible
41.22	Flex-Gewinding-Set DN 80	480 000 08 822		Flexible threaded ring set	Set de raccords flexibles
41.23	Revisionsdeckel PP DN 160 mit Dichtung PPs DN 160 mit Dichtung	669 471 669 473		Inspection cover with seal with seal	Couvercle de révision avec joint avec joint
41.24	Dichtung Revisionsdeckel DN 160 EPDM	669 472		Inspection cover seal	Joint pour couvercle de révision
41.25	Siphon Flasche DN35 (Rohr mit Kondensatablauf)	480 000 14 447		Siphon bottle (pipe with condensate drain)	Siphon DN 35 (Tube avec évacuation condensats)
41.26	Kondensatschlauch 25 x 1500 lang (Rohr mit Kondensatablauf)	480 000 14 457		Condensate hose (pipe with condensate drain)	Tuyau d'évacuation condensats (Tube avec évacuation condensats)
41.27	Aufweitung konz. DN125/80-160/110 weiß/PP	480 000 09 172		Expansion conc.	Elargisseur concentrique
41.28	Rohr o. Muffe weiß DN160 Schiebestück für Dachdurchführung	480 000 14 857		Pipe w/o. sleeve Sliding piece for roof duct	Tube sans manchon Pièce téléscopique pour passage de toit
41.29	Sparrenselle DN160	480 000 14 877		Rafter clamp	Collier de maintien DN 160
	<u>Universal-Kesselanschlussstück</u>			<u>Universal boiler connection piece</u>	<u>Set de raccordement chaudière universel</u>
41.30	Stopfen PP grau	669 253		Plug	Bouchon
41.31	Runddichtung 11 x 2 für Stopfen	669 254		Sealing	Joint pour bouchon
41.32	Gitter DN 80	669 255		Grill	Grille
41.33	T-Dichtung DN 125	669 256		T-sealing	Joint T
41.34	Blechschauben-Set weiß 4,2 x 13	669 261		Screw set	Set de vis tôle blanches
	<u>Kesselanschlussstück</u>			<u>Boiler connection piece</u>	<u>Set de raccordement chaudière</u>
16.35	Rändelschraube M14 PP	669 185		Screw	Vis
16.36	Runddichtung DN 14	669 186		Sealing	Joint
16.37	Durchführungsdichtung DN 20 weiß	669 187		Sealing white	Joint de passage blanc
16.38	Blechschauben-Set St. 4,2 x 9,5 weiß DIN 7981 (4 Stück)	669 188		Screw-Set white (4 off)	Set de vis tôle blanches (4 pièces)
16.39	Stopfen DN 20 weiß	669 189		Plug white	Bouchon blanc
	<u>Luftumspülte Grundbausätze</u>			<u>Air circulated basic components</u>	<u>Eléments de raccordement de base concentriques avec entrée d'air en périphérie</u>
41.40	Rohr weiß 0,25 m DN 125/80 mit Abdichtung	480 000 06 782		Pipe white with cover	Tube blanc avec joint
41.41	Rohr weiß 0,25 m DN 125/80 mit Zuluftsclitzen und Abdichtung	480 000 06 792		Pipe white with air inlet slots and cover	Tube blanc avec ouilles d'aménée d'air
41.42	Durchführungsdichtung DN 80	480 000 06 807		Duct seal	Joint de passage
	<u>Kesselanschluss-Revisionsbogen</u>			<u>Boiler connection -inspect. elbow</u>	<u>Set de raccordement chaudière coudé avec trappe de visite</u>
41.43	KAS-Flansch Revisionsbogen DN 125	480 000 14 582		KAS flange inspection elbow	Bride fumées avec coude de révision
	<u>Kaskaden</u>			<u>Cascade</u>	<u>Cascades</u>
41.45	Steckende PP DN80 0,08m kurz	480 000 14 687		Plug-in end	Tube court avec piquage
41.46	O-Ring DN80 3,5 x 85,5 EPDM	480 000 14 697		O ring	Joint torique

Das komplette Programm: zuverlässige Technik und schneller, professioneller Service

	<p>W-Brenner bis 570 kW</p> <p>Die millionenfach bewährten Kompaktbrenner sind sparsam und zuverlässig. Als Öl-, Gas- und Zweistoffbrenner beheizen sie Ein- und Mehrfamilienhäuser sowie Gewerbebetriebe. Als purflam® Brenner mit einer speziellen Mischleinrichtung verbrennen sie Öl nahezu rußfrei und mit reduzierten NO_x-Emissionen.</p>	<p>Wandhängende Brennwertsysteme für Gas bis 240 kW</p> <p>Die wandhängenden Brennwertgeräte WTC-GW bestechen durch eine einfache Bedienung und einem Maximum an Effizienz. Sie eignen sich ideal für Ein- und Mehrfamilienhäuser – sowohl im Neubau als auch in der Modernisierung.</p>	
	<p>WM-Brenner monarch® und Industriebrenner bis 11.700 kW</p> <p>Die legendären Industriebrenner sind langlebig und vielseitig einsetzbar. Zahlreiche Ausführungsvarianten als Öl-, Gas- und Zweistoffbrenner eignen sich für unterschiedlichste Wärmeanforderungen in verschiedensten Bereichen und Anwendungen.</p>	<p>Bodenstehende Brennwertkessel für Öl und Gas bis 1.200 kW</p> <p>Die bodenstehenden Brennwertkessel WTC-GB (bis 300 kW) und WTC-OB (bis 45 kW) sind effizient, schadstoffarm und vielseitig einsetzbar. Durch eine Kaskadierung von bis zu vier Gas-Brennwertkesseln können auch große Leistungen abgedeckt werden.</p>	
	<p>WKmono 80 Brenner bis 17.000 kW</p> <p>Die Brenner der Baureihe WKmono 80 sind die leistungsstärksten Monoblock-Brenner von Weishaupt. Sie sind als Öl-, Gas- oder Zweistoffbrenner lieferbar und vor allem für den harten Einsatz in der Industrie konzipiert.</p>	<p>Solarsysteme</p> <p>Die formschönen Flachkollektoren sind die ideale Ergänzung zu Weishaupt Heizsystemen. Sie eignen sich für die solare Trinkwassererwärmung sowie zur kombinierten Heizungsunterstützung. Mit den Varianten für Auf-, In- und Flachdachmontage kann die Sonnenenergie auf nahezu jedem Dach und in jeder Größenordnung genutzt werden.</p>	
	<p>WK-Brenner bis 32.000 kW</p> <p>Die Industriebrenner im Baukastensystem sind anpassungsfähig, robust und leistungsstark. Auch im harten Industrieinsatz leisten diese Öl-, Gas- und Zweistoffbrenner zuverlässig ihre Arbeit.</p>	<p>Wassererwärmer/Energiespeicher</p> <p>Das vielfältige Programm an Trinkwasser- und Energiespeichern für verschiedene Wärmequellen umfasst Speichervolumen von 70 bis 3.000 Liter. Um die Speicherverluste zu minimieren stehen die Trinkwasserspeicher von 140 bis 500 Liter mit einer hocheffizienten Dämmung mittels Vakuum-Isolations-Paneelen zur Verfügung.</p>	
	<p>MSR-Technik/Gebäudeautomation von Neuberger</p> <p>Vom Schaltschrank bis zu kompletten Gebäudeautomationslösungen – bei Weishaupt finden Sie das gesamte Spektrum moderner MSR-Technik. Zukunftsorientiert, wirtschaftlich und flexibel.</p>	<p>Wärmepumpen bis 180 kW</p> <p>Das Wärmepumpenprogramm bietet Lösungen für die Nutzung von Wärme aus der Luft, der Erde oder dem Grundwasser. Manche Systeme eignen sich auch zur Kühlung von Gebäuden. Durch Kaskadierung lässt sich die Leistung nahezu unbegrenzt steigern.</p>	
	<p>Service</p> <p>Weishaupt Kunden können sich darauf verlassen, dass Spezialwissen und -werkzeug immer zur Verfügung stehen, wenn man sie braucht. Unsere Servicetechniker sind universell ausgebildet und kennen jedes Produkt ganz genau, vom Brenner bis zur Wärmepumpe, vom Brennwertgerät bis zum Solarkollektor.</p>	<p>Erdsondenbohrungen</p> <p>Mit der Tochtergesellschaft BauGrund Süd bietet Weishaupt auch Erdsonden- und Brunnenbohrungen an. Mit einer Erfahrung von mehr als 12.000 Anlagen und weit über 2 Millionen Bohrmeter bietet BauGrund Süd ein umfassendes Dienstleistungsprogramm an.</p>	