

## Planungsanleitung

**VITOCROSSAL 300** Typ CU3A

**Gas-Brennwertkessel** für Erdgas und Flüssiggas  
Mit modulierendem Matrix-Gasbrenner und Lambda Pro  
Control Verbrennungsregelung,  
für raumluft**abhängigen** und raumluft**unabhängigen** Betrieb

## Inhaltsverzeichnis

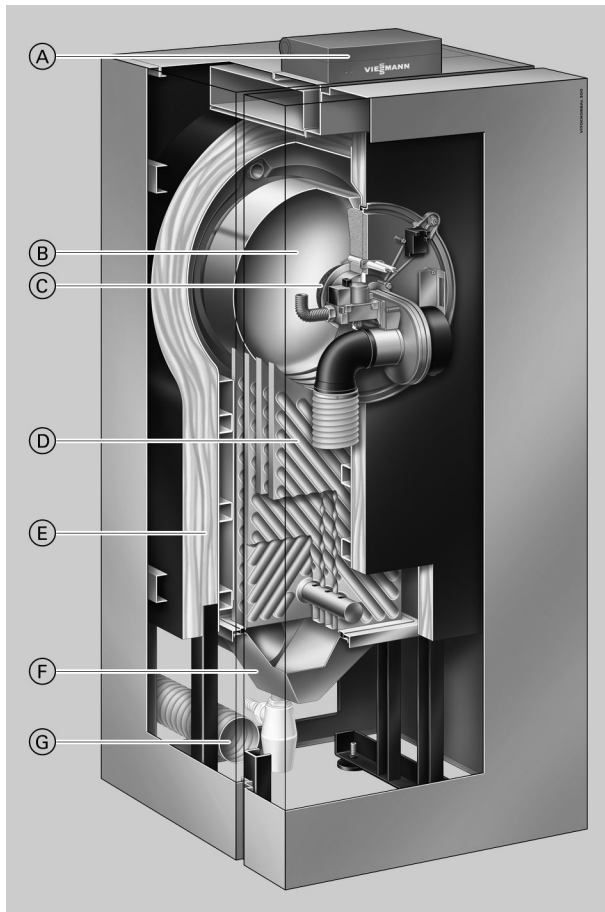
<b>1. Vitocrossal 300</b>	1. 1 Produktbeschreibung .....	5
	1. 2 Betriebsbedingungen .....	6
	■ Schaltpunkte und Temperaturgrenzen .....	6
	1. 3 Technische Angaben .....	7
<b>2. Speicher-Wassererwärmer</b>	2. 1 Systemverbindungen zum Heizkessel .....	10
	2. 2 Technische Angaben Vitocell 100-V/-W, Typ CVA, CVAA, CVAB, CVAB-A .....	10
	■ Auslieferungszustand .....	15
	2. 3 Technische Angaben Vitocell 300-V/-W, Typ EVIA-A, EVIB-A, EVIB-A+v .....	16
	■ Auslieferungszustand .....	20
	2. 4 Trinkwasserseitiger Anschluss Speicher-Wassererwärmer .....	21
<b>3. Installationszubehör</b>	3. 1 Zubehör für Anbindung Speicher-Wassererwärmer an Heizkessel .....	21
	■ Systemverbindungen mit Vitocell .....	21
	■ Wärmemengenzähler .....	22
	■ Sicherheitsgruppe nach DIN 1988 .....	22
	3. 2 Zubehör für Heizkreise .....	23
	■ Divicon Heizkreis-Verteilung .....	23
	3. 4 Zubehör für Heizkessel .....	36
	■ Kleinverteiler .....	36
	■ Neutralisationseinrichtung mit Wandhalterung .....	37
	■ Neutralisationseinrichtung mit Wandhalterung .....	37
	■ Neutralisationsgranulat .....	37
	■ Neutralisationsgranulat .....	38
	■ Neutralisationseinrichtung mit Wandhalterung .....	38
	■ Neutralisationseinrichtung mit Wandhalterung .....	38
	■ Neutralisationsgranulat .....	38
	■ Neutralisationsgranulat .....	38
	■ Kondensatthebeanlage .....	38
	■ Gasabsperrhahn .....	39
	■ CO-Wächter .....	39
	■ Servicebox .....	39
	■ Abgas-Zwischenstück .....	40
<b>4. Planungshinweise</b>	4. 1 Nenn-Wärmeleistung, Auslegung der Anlage, sicherheitstechnische Ausrüstung .....	40
	4. 2 Aufstellung .....	40
	■ Mindestabstände .....	40
	■ Aufstellbedingungen .....	41
	4. 3 Heizkreise .....	41
	4. 4 Einbindung solare Heizungsunterstützung .....	42
	■ Verteiler für solare Heizungsunterstützung (Zubehör) .....	42
	4. 5 Kunststoff-Rohrsysteme für Heizkörper .....	44
	4. 6 Wassermangelsicherung .....	44
	4. 7 Richtwerte für die Wasserbeschaffenheit .....	44
	■ Füll- und Ergänzungswasser .....	44
	4. 8 Kondenswasserableitung und Neutralisation .....	46
	■ Neutralisationseinrichtung .....	46
	■ Kondenswasserableitung ohne Neutralisationseinrichtung .....	46
	■ Kondenswasser und Neutralisation .....	47
	4. 9 Bestimmungsgemäße Verwendung .....	47
<b>5. Abgas-Zuluft-Systeme</b>	5. 1 Abgassysteme .....	48
	■ Systemzertifizierung .....	48
	■ Raumlufunabhängige Betriebsweise .....	48
	■ Verwendung von Fremdagssystemen der Bauart C <sub>63</sub> /C <sub>63x</sub> .....	49
	■ Abgas-Sicherheitstemperaturbegrenzer .....	49
	■ Blitzschutz .....	49
	■ CE-Zertifizierung für die PPs-Abgassysteme .....	50
	5. 2 Einbaumöglichkeiten der Abgasanlage .....	52
	■ Raumlufunabhängiger Betrieb .....	52
	■ Raumlufunabhängiger Betrieb .....	53
	5. 3 Planungs- und Auslegungshinweise zum abgasseitigen Anschluss .....	54
	■ Verlegung Abgasrohre .....	54
	5. 4 Planungs- und Auslegungshinweise für raumlufunabhängigen Betrieb .....	54
	■ Durchführung durch einen Schacht (Art C <sub>93x</sub> gemäß CEN/TR 1749) .....	54
	■ Vitocrossal in Verbindung mit Wärmeerzeugern für feste Brennstoffe .....	55
	■ Abgasleitung, Systemgröße 80 und 110 (Bauteile) (Art C <sub>93x</sub> gemäß CEN/TR 1749) .....	57

■ Abgasleitung, flexibel, Systemgröße 80/125 und 110/150 (Bauteile) (Art C <sub>93x</sub> gemäß CEN/TR 1749) .....	58
■ Senkrechte Schräg- oder Flachdachdurchführung (Art C <sub>33x</sub> gemäß CEN/TR 1749) .....	59
■ Außenwandführung (Art C <sub>53x</sub> gemäß CEN/TR 1749) .....	60
■ Durchführung durch einen Leichtbau-Schacht .....	62
5. 5 Planungs- und Auslegungshinweise für raumluftabhängigen Betrieb .....	63
■ Durchführung durch einen Schacht (Art B gemäß CEN/TR 1749) .....	63
■ Abgasleitung, Systemgröße 80 und 110 (Bauteile) (Art B <sub>23</sub> /B <sub>33</sub> gemäß CEN/TR 1749) .....	65
■ Abgasleitung, flexibel, Systemgröße 80 und 110 (Bauteile) (Art B <sub>23</sub> gemäß CEN/TR 1749) .....	66
■ Anschluss mit Abgasleitung aus Kunststoff (PPs) an eine feuchteunempfindliche Abgasanlage (FU-Abgasanlage-Unterdruck) .....	67
5. 6 Bauteile des AZ-Systems .....	67
■ AZ-Zwischenstück .....	67
■ AZ-Rohr .....	68
■ AZ-Bogen 30° .....	68
■ AZ-Bogen 45° .....	68
■ AZ-Bogen 87° .....	69
■ AZ-Revisionsstück gerade .....	69
■ AZ-Revisionsbogen 87°, Systemgröße Ø 80 mm .....	70
■ AZ-Revisions-T-Stück 87°, Systemgröße Ø 110 mm .....	70
■ AZ-Adapter (Erweiterung) .....	70
■ AZ-Schiebemuffe .....	70
■ AZ-Mauerblende .....	71
■ Universal-Abdeckblende .....	71
■ Befestigungsschelle .....	71
■ AZ-Dachdurchführung .....	71
■ Überdachverlängerung .....	72
■ AZ-Außenwandanschluss (einschl. Mauerblenden) .....	72
■ Etage in der AZ-Leitung .....	73
■ AZ-Raumluftverbund-Wandblende .....	73
5. 7 Bauteile für Außenwandverlegung .....	74
■ Außenwandpaket .....	74
■ AW-Rohr .....	74
■ AW-Bogen 30° .....	75
■ AW-Bogen 45° .....	75
■ AW-Bogen 87° .....	75
■ AW-Endstück .....	75
■ AW-Revisionsstück .....	76
5. 8 Bauteile des Einfach-Rohr-Systems .....	76
■ Abgas-Zwischenstück .....	76
■ Abgasrohr .....	76
■ Abgasrohrbogen 87° .....	76
■ Abgasrohrbogen 45° .....	76
■ Basispaket Schacht .....	77
■ Revisionsstück (gerade) .....	79
■ Revisions-T-Stück .....	79
■ Revisionsbogen .....	79
■ Belüftungsblende .....	80
5. 9 Bauteile des flexiblen Einfach-Rohr-Systems für flexible Abgasleitung .....	80
■ Abgasrohr, flexibel .....	80
■ Einziehhilfe .....	80
■ Revisionsstück (gerade) .....	81
■ Verbindungsstück .....	81
■ Schachtabdeckung .....	81
■ Abstandhalter .....	82
5.10 Dachelemente .....	82
■ Universal-Dachpfanne .....	82
■ Rohrdurchführung für Klöber-Dachpfannen .....	83
■ Flachdachkragen .....	83
6. 1 Vitotronic 200, Typ KW6B, für gleitend abgesenkte Kesselwassertemperatur .....	83
■ Technische Daten Vitotronic 200, Typ KW6B .....	85
6. 2 Übersicht Regelungszubehör .....	85
■ Zubehör zu Vitotronic 200, Typ KW6B .....	85
■ Zubehör zu ViCare Smart Climate .....	86
6. 3 Regelungszubehör .....	86
■ Hinweis zur Raumtemperaturaufschaltung (RS-Funktion) bei Fernbedienungen ...	86
■ Hinweis zu Vitotrol 200-A und Vitotrol 300-A .....	86

## 6. Regelungen

	■ Vitotrol 200-A .....	86
	■ Vitotrol 300-A .....	87
	■ Hinweis zu Vitotrol 200-RF .....	87
	■ Vitotrol 200-RF .....	87
	■ Funk-Basis .....	88
	■ Funk-Repeater .....	89
	■ Raumtemperatursensor .....	89
	■ Tauchtemperatursensor .....	89
	■ Abgastemperatursensor .....	90
	■ KM-BUS-Verteiler .....	90
	■ Erweiterungssatz Mischer mit integriertem Mischer-Motor .....	90
	■ Erweiterungssatz Mischer für separaten Mischer-Motor .....	91
	■ Tauchtemperaturwächter .....	92
	■ Anlegetemperaturwächter .....	92
	■ Solarregelungsmodul, Typ SM1 .....	92
	■ Interne Erweiterung H1 .....	93
	■ Interne Erweiterung H2 .....	94
	■ Erweiterung EA1 .....	94
	■ Vitoconnect, Typ OPTO2 .....	94
	■ Kommunikationsmodul LON .....	95
6. 4	Zubehör zu ViCare Smart Climate .....	95
	■ ViCare Heizkörperthermostat .....	96
	■ ViCare Fußbodenthermostat .....	96
	■ ViCare Klimasensor - Temperatur- und Feuchtesensor .....	97
	■ ViCare Funk-Repeater für Aufputz-Montage .....	97
	■ Funk-Repeater für Unterputz-Montage .....	98
	■ Starter-Paket Radiator Smart .....	98
	■ Starter-Paket Radiator Eco .....	98
	■ Starter-Paket Radiator S .....	98
	■ Starter-Paket Radiator M .....	98
	■ Starter-Paket Radiator L .....	98
7.	<b>Anhang</b>	
	7. 1 Vorschriften und Richtlinien .....	98
	7. 2 Herstellererklärungen .....	99
8.	<b>Stichwortverzeichnis</b> .....	100

## 1.1 Produktbeschreibung



- (A) Digitale Kesselkreisregelung Vitotronic
- (B) Wassergekühlter Brennraum aus Edelstahl
- (C) Modulierender MatriX-Gasbrenner - für extrem schadstoffarme Verbrennung
- (D) Inox-Crossal-Wärmetauscherfläche aus Edelstahl Rostfrei
- (E) Hochwirksame Wärmedämmung
- (F) Abgassammler mit Kondenswasserableitung
- (G) Zuluftleitung für raumluftunabhängigen Betrieb

Der Vitocrossal 300 ist ein Spitzenprodukt unter den bodenstehenden Gas-Brennwertkesseln.

Aufgrund seiner Konstruktion nutzt er die Kondensationswärme seiner Heizgase besonders intensiv aus.

Besonders hervorzuheben ist die raumluftunabhängige Betriebsweise. Damit kann der Vitocrossal 300 innerhalb der wärmeisolierten Gebäudehülle aufgestellt werden. Das bringt in der GEG-Berechnung besondere Vorteile.

Die Inox-Crossal-Wärmetauscherfläche im Vitocrossal 300 wurde mit einem weiteren Meilenstein der Viessmann Heiztechnik kombiniert: Dem MatriX-Gasbrenner. Das spart Heizkosten und garantiert kompromisslos minimierte Schadstoff-Emissionen – denn die sind so niedrig, dass der Vitocrossal 300 die Grenzwerte des Umweltzeichens „Blauer Engel“ deutlich unterschreitet.

### Die Vorteile auf einen Blick

- Jahresbedingte Raumheizungsenergie-Effizienz bis 94 % (H<sub>s</sub>) (Label A)
- Inox-Crossal-Wärmetauscherfläche aus Edelstahl Rostfrei für eine effiziente Brennwertnutzung – Selbstreinigungseffekt durch glatte Edelstahloberflächen
- Modulierender MatriX-Gasbrenner mit großem Modulationsbereich bis herunter auf 20 % für besonders geräuscharmen, wirtschaftlichen sowie umweltschonenden Betrieb
- Lambda Pro Control Verbrennungsregelung für alle Gasarten – Gebühreneinsparung durch Verlängerung der Überprüfungsintervalle auf 3 Jahre



- Gute Regelbarkeit und sichere Übertragung der Wärme durch weite Wasserwände und großen Wasserinhalt
- Einfach zu bedienende Vitotronic Regelung mit Klartext- und Grafikanzeige
- Raumluftunabhängiger oder raumluftabhängiger Betrieb
- Internetfähig durch Vitoconnect (Zubehör) für Bedienung und Service über Viessmann Apps

### Auslieferungszustand

Kesselkörper

- 1 Palette mit Kesselkörper
- 1 Karton mit MatriX-Gasbrenner
- 1 Karton mit Wärmedämmung
- 1 Karton mit Kesselkreisregelung und 1 Tüte mit Technischen Unterlagen
- 1 Karton mit Bedienteil der Regelung

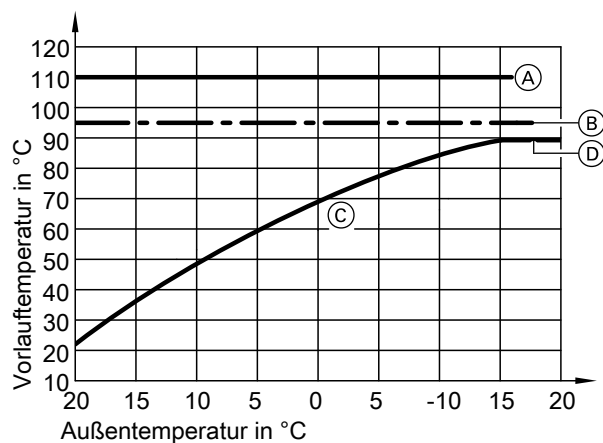
### Geprüfte Qualität

-  CE-Kennzeichnung entsprechend bestehenden EG-Richtlinien
-  Qualitätsmarke der ÖVGW für Erzeugnisse des Gas- und Wasserfachs

## 1.2 Betriebsbedingungen

	Forderungen	Umsetzung
1. Heizwasser-Volumenstrom	Keine	—
2. Kesselrücklauftemperatur (Mindestwert)	Keine (möglichst niedrig)	Keine Rücklauf temperaturanhebung
3. Untere Kesselwassertemperatur	Keine	Durch Viessmann Regelung
4. Untere Kesselwassertemperatur bei Frostschutz	10 °C	Durch Viessmann Regelung
5. Modulierender Brennerbetrieb	Modulation bis < 30 %	Modulationsbereich 20 (27) bis 100 %
6. Reduzierter Betrieb	Keine	Durch Viessmann Regelung
7. Wochenendabsenkung	Wie reduzierter Betrieb	Wie reduzierter Betrieb

### Schaltpunkte und Temperaturgrenzen



- (A) Fest eingestellter Temperaturbegrenzer der Vitotronic Kesselkreisregelung
- (B) Fest eingestellter Temperaturwächter der Vitotronic Kesselkreisregelung
- (C) Eingestellte Heizkennlinie
- (D) Maximale Kesselwassertemperatur abhängig von (B)

### 1.3 Technische Angaben

**Gas-Heizkessel, Art B und C**

Nenn-Wärmeleistungsbereich							
$T_V/T_R = 50/30\text{ °C}$	kW	2,6 bis 13	2,6 bis 19	5,2 bis 26	7 bis 35	12 bis 45	12 bis 60
$T_V/T_R = 80/60\text{ °C}$	kW	2,4 bis 12,0	2,4 bis 17,5	4,7 bis 24,0	6,3 bis 32,3	10,9 bis 41,6	10,9 bis 55,5
<b>Nenn-Wärmebelastung</b>	kW	2,5 bis 16,7	2,5 bis 17,9	4,9 bis 24,5	6,6 bis 33	11,3 bis 42,5	11,3 bis 56,6
<b>U-Wert der Wärmedämmung</b>	W/m <sup>2</sup> · K	0,5	0,5	0,5	0,5	0,5	0,5
<b>Heizfläche</b>	m <sup>2</sup>	0,9	0,9	1,4	1,8	2,9	2,9
<b>Produkt-ID-Nummer</b>		CE-0085BN0570					
<b>Kategorie</b>		II <sub>2N3P</sub>	II <sub>2N3P</sub>	II <sub>2N3P</sub>	II <sub>2N3P</sub>	II <sub>2N3P</sub>	II <sub>2N3P</sub>
<b>Gasanschlussdruck</b>	mbar	20	20	20	20	20	20
<b>Max. zul. Gasanschlussdruck</b> <sup>*1</sup>	mbar	50	50	50	50	50	50
<b>Elektrische Leistungsaufnahme</b> (im Auslieferungszustand)	W	30	30	37	56	68	115
<b>Schall-Leistungspegel</b> <sup>*2</sup>							
Bei Teillast	dB(A)	30,4	30,4	31,3	32,6	32,8	32,8
Bei Nenn-Wärmeleistung	dB(A)	39	46,1	47,5	55,2	53,1	58,2
<b>Gewicht</b> Heizkessel mit Wärmedämmung und Matrix-Gasbrenner	kg	119	119	122	125	155	160
<b>Inhalt Kesselwasser</b>	Liter	53	53	51	49	71	71
<b>Zul. Betriebsdruck max.</b>	bar	3	3	3	3	3	3
<b>Zul. Betriebsdruck min.</b>	MPa	0,3	0,3	0,3	0,3	0,3	0,3
	bar	0,5	0,5	0,5	0,5	0,5	0,5
	MPa	0,05	0,05	0,05	0,05	0,05	0,05
<b>Zul. Betriebstemperatur</b> (max. Vorlauftemperatur)	°C	95	95	95	95	95	95
<b>Absicherungstemperatur</b> (Temperaturbegrenzer)	°C	110	110	110	110	110	110
<b>Anschlüsse Heizkessel (Außengewinde)</b>							
Kesselvorlauf und -rücklauf	G	1½	1½	1½	1½	1½	1½
Sicherheitsanschluss	G	1½	1½	1½	1½	1½	1½
Entleerung	R	1	1	1	1	1	1
<b>Abmessungen Kesselkörper</b>							
Länge	mm	512	512	512	512	629	629
Breite	mm	570	570	570	570	570	570
Höhe	mm	1372	1372	1372	1372	1372	1372
<b>Gesamtabmessungen</b>							
Gesamtlänge a	mm	684	684	684	684	801	801
Gesamtbreite	mm	660	660	660	660	660	660
Gesamthöhe mit Vitotronic (Betriebsposition (B))	mm	1562	1562	1562	1562	1562	1562
Gesamthöhe mit Vitotronic (Bedienungsposition (A))	mm	1707	1707	1707	1707	1707	1707
<b>Lichte Weite der Leitung zum</b>							
– Ausdehnungsgefäß	DN	20	20	20	20	20	20
– Sicherheitsventil	DN	15	15	15	15	20	20
<b>Gasanschluss (Außengewinde)</b>	R	¾	¾	¾	¾	¾	¾
<b>Kondenswasseranschluss (Siphon)</b>	Ø mm	32/20	32/20	32/20	32/20	32/20	32/20
<b>Max. Kondenswassermenge</b> (Angaben nach Arbeitsblatt DWA-A 251)	kg/h	1,72	2,51	3,43	4,62	5,95	7,92
<b>Anschlusswerte</b>							
Bezogen auf die max. Belastung mit							
– Erdgas E	m <sup>3</sup> /h	1,30	1,90	2,61	3,52	4,47	5,95
– Erdgas LL	m <sup>3</sup> /h	1,51	2,20	3,04	4,10	5,19	6,91
– Flüssiggas	kg/h	0,95	1,39	1,93	2,60	3,34	4,45

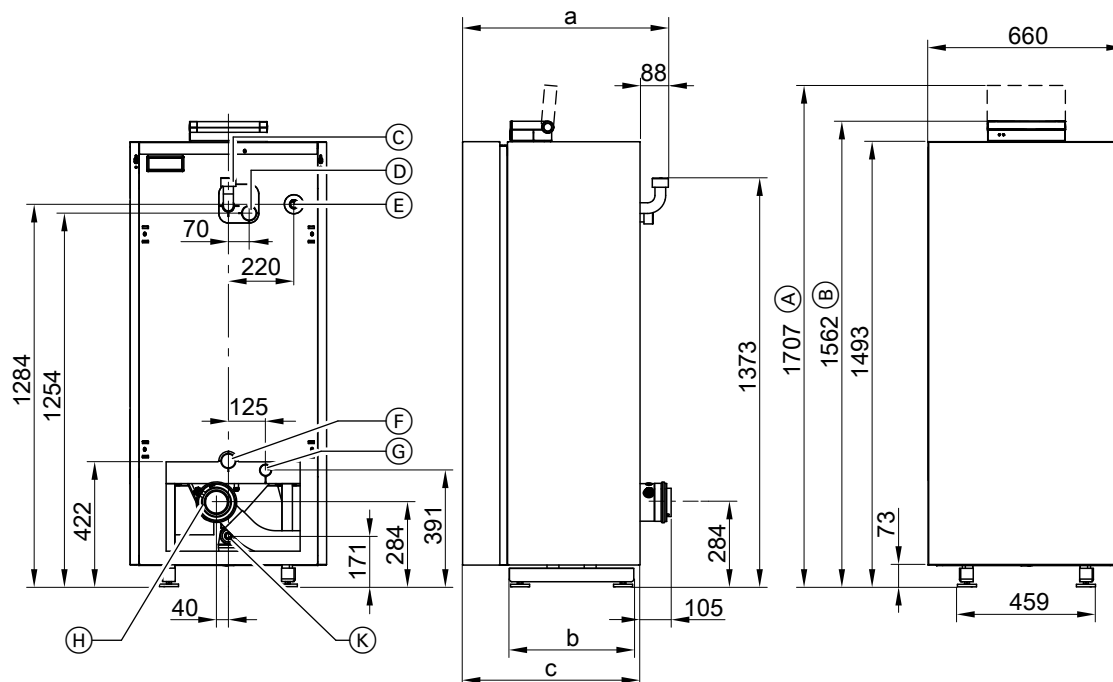
<sup>\*1</sup> Falls der Gasanschlussdruck über dem max. zul. Gasanschlussdruck liegt, muss ein separater Gasdruckregler der Heizungsanlage vorge-schaltet werden.

<sup>\*2</sup> Angaben nach EN ISO 15036-1; bei raumluftunabhängigem Betrieb

# Vitocrossal 300 (Fortsetzung)

## Gas-Heizkessel, Art B und C

Nenn-Wärmeleistungsbereich		2,6 bis 13	2,6 bis 19	5,2 bis 26	7 bis 35	12 bis 45	12 bis 60
$T_V/T_R = 50/30\text{ °C}$	kW	2,4 bis 12,0	2,4 bis 17,5	4,7 bis 24,0	6,3 bis 32,3	10,9 bis 41,6	10,9 bis 55,5
$T_V/T_R = 80/60\text{ °C}$	kW						
<b>Abgaskennwerte*</b> <sup>3</sup>							
Temperatur (bei Rücklauf Temperatur 30 °C)							
– Bei Nenn-Wärmeleistung	°C	45	45	45	45	45	45
– Bei unterer Wärmeleistung	°C	32	32	32	32	32	32
Temperatur (bei Rücklauf Temperatur 60 °C)							
– Bei Nenn-Wärmeleistung	°C	75	75	75	75	75	75
Massestrom bei Erdgas							
– Bei Nenn-Wärmeleistung	kg/h	23	34	46	62	80	106
– Bei unterer Wärmeleistung	kg/h	5	5	9	12	21	21
Massestrom bei Flüssiggas							
– Bei Nenn-Wärmeleistung	kg/h	21	30	41	56	72	96
– Bei unterer Wärmeleistung	kg/h	4	4	8	11	19	19
CO <sub>2</sub> Emissionen bei Erdgas							
– Bei Nenn-Wärmeleistung	%	7,7 bis 9,2	7,7 bis 9,2	7,7 bis 9,2	7,7 bis 9,2	7,7 bis 9,2	7,7 bis 9,2
– Bei unterer Wärmeleistung	%	7,7 bis 9,2	7,7 bis 9,2	7,7 bis 9,2	7,7 bis 9,2	7,7 bis 9,2	7,7 bis 9,2
CO <sub>2</sub> Emissionen bei Flüssiggas							
– Bei Nenn-Wärmeleistung	%	9,3 bis 10,9	9,3 bis 10,9	9,3 bis 10,9	9,3 bis 10,9	9,3 bis 10,9	9,3 bis 10,9
– Bei unterer Wärmeleistung	%	9,3 bis 10,9	9,3 bis 10,9	9,3 bis 10,9	9,3 bis 10,9	9,3 bis 10,9	9,3 bis 10,9
Verfügbarer Förderdruck am Abgasstutzen							
	Pa	130	130	130	130	130	130
	mbar	1,3	1,3	1,3	1,3	1,3	1,3
<b>NOx-Klasse (EN 15502)</b>	%	6	6	6	6	6	6
<b>Abgasanschluss</b>	∅ mm	80	80	80	80	110	110
Innendurchmesser Kesselanschluss-Stück	∅ mm	80,5 +0,8/-0	80,5 +0,8/-0	80,5 +0,8/-0	80,5 +0,8/-0	110,5 +0,8/-0	110,5 +0,8/-0
<b>Zuluftanschluss</b>	∅ mm	125	125	125	125	150	150
Innendurchmesser Kesselanschluss-Stück	∅ mm	126 ±0,5	126 ±0,5	126 ±0,5	126 ±0,5	151,6 ±0,5	151,6 ±0,5
<b>Norm-Nutzungsgrad</b>	%	Bis 98 (H <sub>s</sub> )					
Bei $T_V/T_R = 40/30\text{ °C}$							
<b>Energieeffizienzklasse</b>		A	A	A	A	A	A
Jahreszeitbedingte Raumheizungs-Energieeffizienz $\eta_s$	%	93	94	94	94	94	94



<sup>3</sup> Rechenwerte zur Auslegung der Abgasanlage nach EN 13384.  
 Abgastemperaturen als gemessene Bruttowerte bei 20 °C Verbrennungslufttemperatur.  
 Die Abgastemperatur bei Rücklauf Temperatur von 30 °C ist maßgeblich zur Auslegung der Abgasanlage.



## Vitocrossal 300 (Fortsetzung)

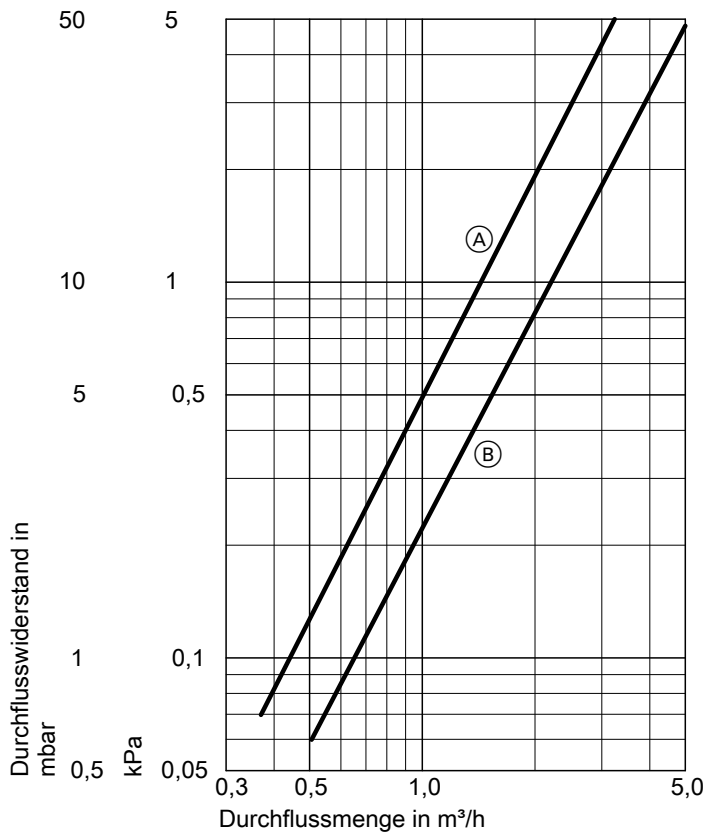
- (A) Höhe mit Vitotronic in Bedienposition
- (B) Höhe mit Vitotronic in Betriebsposition
- (C) Sicherheitsanschluss  
(Sicherheitsventil und Entlüftung)
- (D) Kesselvorlauf

- (E) Gasanschluss
- (F) Kesselrücklauf
- (G) Sicherheitsrücklauf und Entleerung  
(Ausdehnungsgefäß)
- (H) Kesselanschluss-Stück für Abgas- Zuluftanschluss
- (K) Kondenswasserablauf

### Maßtabelle

Nenn-Wärmeleistung	kW	13 bis 35	45 und 60
a	mm	684	801
b	mm	418	535
c	mm	595	712

### Heizwasserseitiger Durchflusswiderstand



- (A) Nenn-Wärmeleistung 13 bis 35 kW
- (B) Nenn-Wärmeleistung 45 und 60 kW

Der Vitocrossal 300 ist nur für Pumpenwarmwasser-Heizungen geeignet.

Nenn-Wärmeleistung (kW)	$\Delta T = 10 \text{ K}$		$\Delta T = 15 \text{ K}$		$\Delta T = 20 \text{ K}$	
	Durchflussmenge (m³/h)	Widerstand (mbar)	Durchflussmenge (m³/h)	Widerstand (mbar)	Durchflussmenge (m³/h)	Widerstand (mbar)
13	1,12	6,1	0,74	3,8	0,56	1,5
19	1,63	12,8	1,09	6,0	0,82	3,5
26	2,24	23,0	1,49	10,8	1,12	6,2
35	3,01	40,5	2,01	18,9	1,51	11,0
45	3,87	28,5	2,58	13,4	1,94	7,8
60	5,16	48,8	3,44	23,3	2,58	13,5

5811433  
 $\Delta T = T_V - T_R$

## Speicher-Wassererwärmer

### 2.1 Systemverbindungen zum Heizkessel

Im Folgenden sind technische Angaben zu den Speicher-Wassererwärmern aufgeführt. Systemverbindungen zum Heizkessel und Wärmemengenzähler siehe Kapitel Installationszubehör.

Für Speicher-Wassererwärmer mit Speicherinhalt größer 500 l und weitere Speicher-Wassererwärmer aus der Viessmann Preisliste sind die Verbindungsleitungen bauseits zu stellen.

### 2.2 Technische Angaben Vitocell 100-V/-W, Typ CVA, CVAA, CVAB, CVAB-A

#### Hinweis zur Dauerleistung

Bei der Planung mit der angegebenen oder ermittelten Dauerleistung die entsprechende Umwälzpumpe einplanen. Nur falls die Nenn-Wärmeleistung des Wärmeerzeugers  $\geq$  der Dauerleistung ist, wird die angegebene Dauerleistung erreicht.

#### Dimensionierung von Einbringungsöffnungen

Die tatsächlichen Abmessungen des Speicher-Wassererwärmers können aufgrund von Fertigungstoleranzen geringfügig abweichen.

#### Technische Daten

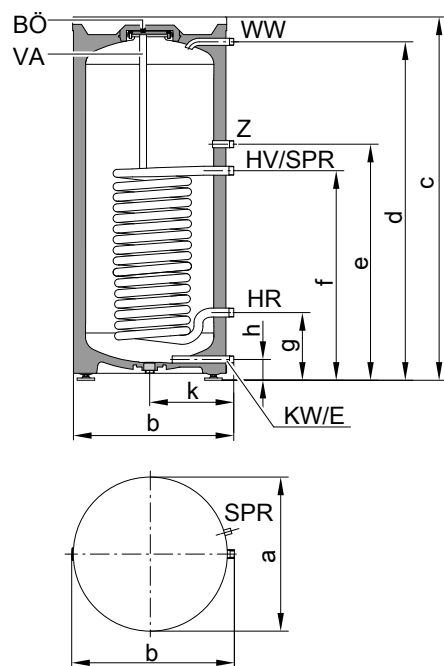
Typ		CVAA/CVAB-A		CVAB	CVA	CVAA	
Speicherinhalt (AT: Tatsächlicher Wasserinhalt)	l	160	200	300	500	750	950
Heizwasserinhalt	l	5,5	5,5	10,0	12,5	29,7	33,1
Bruttovolumen	l	165,5	205,5	310,0	512,5	779,7	983,1
DIN-Registernummer		9W241-13 MC/E					
<b>Dauerleistung</b> bei unten aufgeführtem Heizwasser-Volumenstrom							
– Bei Trinkwassererwärmung von							
<b>10 auf 45 °C</b> und folgenden <b>Heizwasser-</b> Vorlauftemperaturen							
90 °C	kW	40	40	53	70	109	116
	l/h	982	982	1302	1720	2670	2861
80 °C	kW	32	32	44	58	91	98
	l/h	786	786	1081	1425	2236	2398
70 °C	kW	25	25	33	45	73	78
	l/h	614	614	811	1106	1794	1926
60 °C	kW	17	17	23	32	54	58
	l/h	417	417	565	786	1332	1433
50 °C	kW	9	9	18	24	33	35
	l/h	221	221	442	589	805	869
– Bei Trinkwassererwärmung von							
<b>10 auf 60 °C</b> und folgenden <b>Heizwasser-</b> Vorlauftemperaturen							
90 °C	kW	36	36	45	53	94	101
	l/h	619	619	774	911	1613	1732
80 °C	kW	28	28	34	44	75	80
	l/h	482	482	584	756	1284	1381
70 °C	kW	19	19	23	33	54	58
	l/h	327	327	395	567	923	995
<b>Heizwasser-Volumenstrom</b> für die angegebenen Dauerleistungen	m <sup>3</sup> /h	3,0	3,0	3,0	3,0	3,0	3,0
<b>Bereitschaftswärmeaufwand</b>	kWh/24 h	1,21/0,96	1,38/1,00	1,56	1,95	2,28	2,48
<b>Zulässige Temperaturen</b>							
– Heizwasserseitig	°C	160	160	160	160	160	160
– Trinkwasserseitig	°C	95	95	95	95	95	95
<b>Zulässiger Betriebsdruck</b>							
– Heizwasserseitig	bar	10	10	10	10	10	10
	MPa	1,0	1,0	1,0	1,0	1,0	1,0
– Trinkwasserseitig	bar	10	10	10	10	10	10
	MPa	1,0	1,0	1,0	1,0	1,0	1,0



## Speicher-Wassererwärmer (Fortsetzung)

Typ		CVAA/CVAB-A		CVAB	CVA	CVAA	
Speicherinhalt (AT: Tatsächlicher Wasserinhalt)	l	160	200	300	500	750	950
<b>Abmessungen</b>							
Länge a (∅)							
– Mit Wärmedämmung	mm	582/634	582/634	668	859	1062	1062
– Ohne Wärmedämmung	mm	—	—	—	650	790	790
Breite b							
– Mit Wärmedämmung	mm	607/637	607/637	706	923	1110	1110
– Ohne Wärmedämmung	mm	—	—	—	837	1005	1005
Höhe c							
– Mit Wärmedämmung	mm	1129	1349	1687	1948	1897	2197
– Ohne Wärmedämmung	mm	—	—	—	1844	1817	2123
Kippmaß							
– Mit Wärmedämmung	mm	1250/1275	1450/1470	1790	—	—	—
– Ohne Wärmedämmung	mm	—	—	—	1860	1980	2286
<b>Gesamtgewicht</b> mit Wärmedämmung	kg	62/65	70/73	115	181	301	363
<b>Heizfläche</b>	m <sup>2</sup>	1,0	1,0	1,5	1,9	3,5	3,9
<b>Anschlüsse (Außengewinde)</b>							
Heizwasservorlauf und -rücklauf	R	1	1	1	1	1¼	1¼
Kaltwasser, Warmwasser	R	¾	¾	1	1¼	1¼	1¼
Zirkulation	R	¾	¾	1	1	1¼	1¼
<b>Energieeffizienzklasse</b>		B / A	B / A	B	B	—	—
<b>Farbe</b>							
– Vitosilber		X		X	X	X	
– Vitopearlwhite		X		X	X	—	
– Vitographite		Typ CVAA		—	—	—	

### Abmessungen Typ CVAA, CVBA-A, 160 und 200 l Inhalt



### Maße

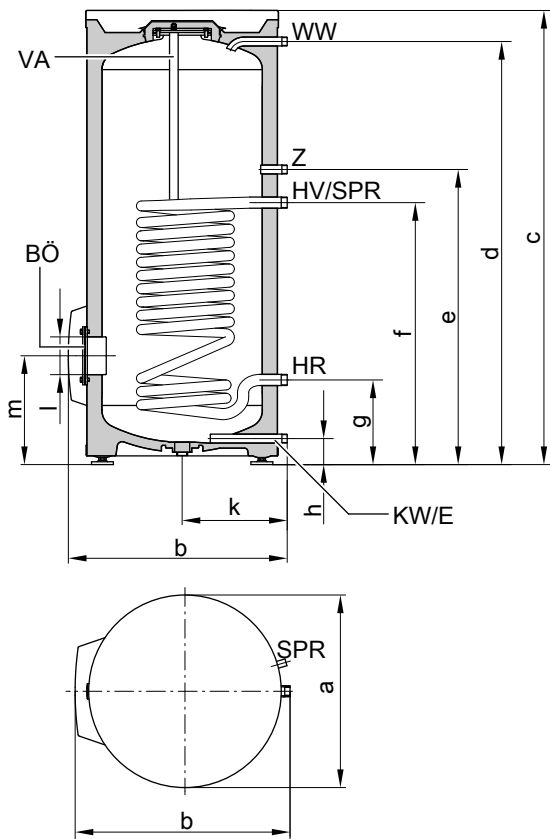
Typ		CVAA		CVAB-A		
Speicherinhalt	l	160	200	160	200	
Länge (∅)	a	mm	582	582	634	634
Breite	b	mm	607	607	637	637
Höhe	c	mm	1128	1348	1129	1349
	d	mm	1055	1275	1055	1275
	e	mm	889	889	889	889
	f	mm	639	639	639	639
	g	mm	254	254	254	254
	h	mm	77	77	77	77
	k	mm	317	317	347	347

- BÖ Besichtigungs- und Reinigungsöffnung
- E Entleerung
- HR Heizwasserrücklauf
- HV Heizwasservorlauf
- KW Kaltwasser
- SPR Tauchhülse für Speichertemperatursensor und Temperaturregler (Innendurchmesser 16 mm)
- VA Magnesium-Schutzanode
- WW Warmwasser
- Z Zirkulation

5811433

## Speicher-Wassererwärmer (Fortsetzung)

Abmessungen Typ CVAB, 300 l Inhalt

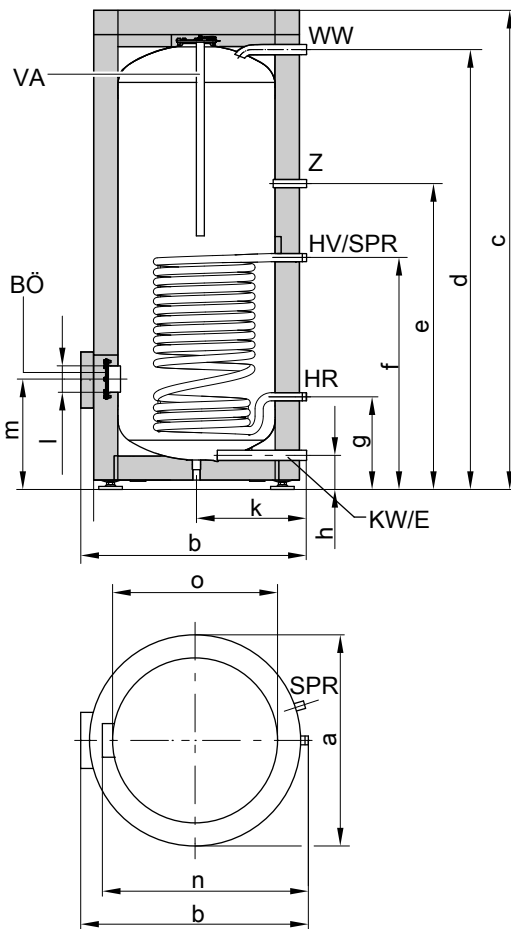


- BÖ Besichtigungs- und Reinigungsöffnung auch zum Einbau für Elektro-Heizeinsatz-EHE oder Ladelanze  
 E Entleerung  
 HR Heizwasserrücklauf  
 HV Heizwasservorlauf  
 KW Kaltwasser  
 SPR Tauchhülse für Speichertemperatursensor und Temperaturregler (Innendurchmesser 16 mm)  
 VA Magnesium-Schutzanode  
 WW Warmwasser  
 Z Zirkulation

### Maße Typ CVAB

Speicherinhalt		l		300
Länge (∅)	a	mm		668
Breite	b	mm		706
Höhe	c	mm		1687
	d	mm		1607
	e	mm		1122
	f	mm		882
	g	mm		267
	h	mm		83
	k	mm		362
	l	mm		∅ 100
	m	mm		340

Abmessungen Typ CVA, 500 l Inhalt



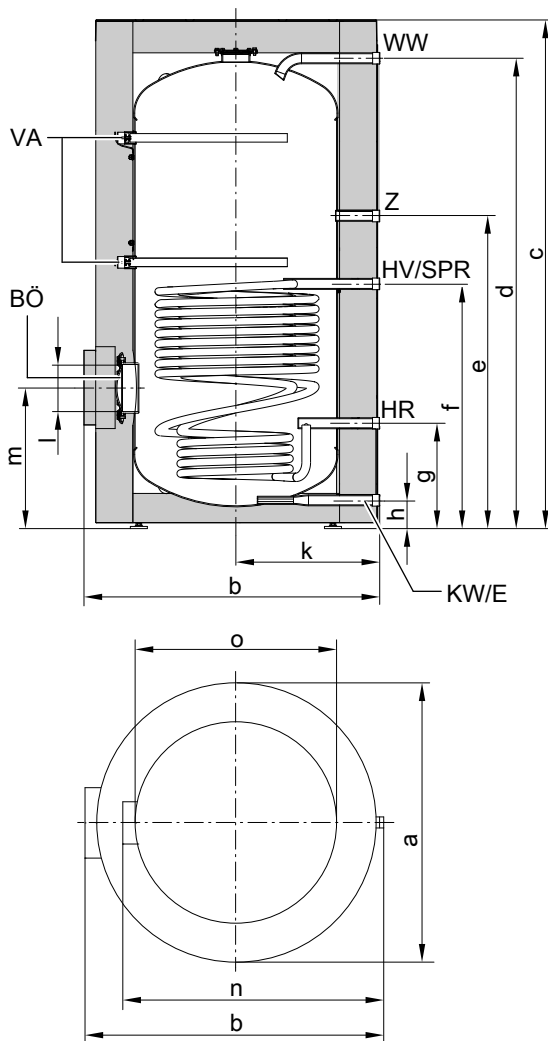
- BÖ Besichtigungs- und Reinigungsöffnung auch zum Einbau für Elektro-Heizeinsatz-EHE oder Ladelanze  
 E Entleerung  
 HR Heizwasserrücklauf  
 HV Heizwasservorlauf  
 KW Kaltwasser  
 SPR Tauchhülse für Speichertemperatursensor und Temperaturregler (Innendurchmesser 16 mm)  
 VA Magnesium-Schutzanode  
 WW Warmwasser  
 Z Zirkulation

### Maße Typ CVA

Speicherinhalt		l		500
Länge (∅)	a	mm		859
Breite	b	mm		923
Höhe	c	mm		1948
	d	mm		1784
	e	mm		1230
	f	mm		924
	g	mm		349
	h	mm		107
	k	mm		455
	l	mm		∅ 100
	m	mm		422
Ohne Wärmedämmung	n	mm		837
Ohne Wärmedämmung	o	mm		∅ 650

## Speicher-Wassererwärmer (Fortsetzung)

### Abmessungen Typ CVAA, 750 und 950 l Inhalt



- HR Heizwasserrücklauf
- HV Heizwasservorlauf
- KW Kaltwasser
- SPR Klemmsystem zur Befestigung von Tauchtemperatursensoren am Speichermantel. Aufnahmen für 3 Tauchtemperatursensoren
- VA Magnesium-Schutzanode
- WW Warmwasser
- Z Zirkulation

### Maße Typ CVAA

Speicherinhalt	l		750	950
Länge (∅)	a	mm	1062	1062
Breite	b	mm	1110	1110
Höhe	c	mm	1897	2197
	d	mm	1788	2094
	e	mm	1179	1283
	f	mm	916	989
	g	mm	377	369
	h	mm	79	79
	k	mm	555	555
	l	mm	∅ 180	∅ 180
	m	mm	513	502
Ohne Wärmedämmung	n	mm	1005	1005
Ohne Wärmedämmung	o	mm	∅ 790	∅ 790

- BÖ Besichtigungs- und Reinigungsöffnung auch zum Einbau für Elektro-Heizeinsatz-EHE oder Ladelanze
- E Entleerung

### Leistungskennzahl $N_L$ nach DIN 4708

Speicherinhalt	l	160	200	300	500	750	950
<b>Leistungskennzahl <math>N_L</math> bei Heizwasser-</b>							
Vorlauftemperatur							
90 °C		2,5	4,0	9,7	21,0	38,0	44,0
80 °C		2,4	3,7	9,3	19,0	32,0	42,0
70 °C		2,2	3,5	8,7	16,5	25,0	39,0

- Die Leistungskennzahl  $N_L$  ändert sich mit der Speicherbevorratungstemperatur  $T_{sp}$
- Speicherbevorratungstemperatur  $T_{sp} = \text{Kaltwasser-Einlauftemperatur} + 50 \text{ K}^{+5 \text{ K}/-0 \text{ K}}$

### Richtwerte zur Leistungskennzahl $N_L$

- $T_{sp} = 60 \text{ °C} \rightarrow 1,0 \times N_L$
- $T_{sp} = 55 \text{ °C} \rightarrow 0,75 \times N_L$
- $T_{sp} = 50 \text{ °C} \rightarrow 0,55 \times N_L$
- $T_{sp} = 45 \text{ °C} \rightarrow 0,3 \times N_L$

## Speicher-Wassererwärmer (Fortsetzung)

Kurzzeitleistung während 10 min, bezogen auf die Leistungskennzahl  $N_L$

Speicherinhalt	l	160	200	300	500	750	950
<b>Kurzzeitleistung</b> bei Trinkwassererwärmung von 10 auf 45 °C							
Heizwasser-Vorlauftemperatur							
90 °C	l/10 min	210	262	407	618	850	937
80 °C	l/10 min	207	252	399	583	770	915
70 °C	l/10 min	199	246	385	540	665	875

Max. Zapfmenge während 10 min, bezogen auf die Leistungskennzahl  $N_L$

Speicherinhalt	l	160	200	300	500	750	950
<b>Max. Zapfmenge</b> bei Trinkwassererwärmung von 10 auf 45 °C, mit Nachheizung							
Heizwasser-Vorlauftemperatur							
90 °C	l/min	21	26	41	62	85	94
80 °C	l/min	21	25	40	58	77	92
70 °C	l/min	20	25	39	54	67	88

Zapfbare Wassermenge

Speicherinhalt	l	160	200	300	500	750	950
<b>Zapfrate</b> bei Speichervolumen auf 60 °C aufgeheizt							
l/min							
		10	10	15	15	20	20
<b>Zapfbare Wassermenge</b> ohne Nachheizung							
Wasser mit $t = 60$ °C (konstant)							
	l	120	145	240	420	615	800

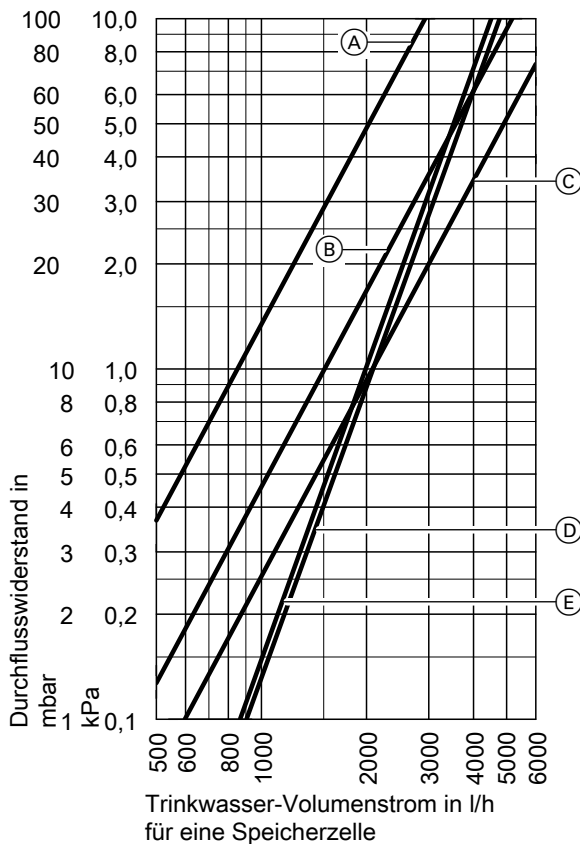
**Aufheizzeit**

Falls die max. Dauerleistung des Speicher-Wassererwärmers bei der jeweiligen Heizwasser-Vorlauftemperatur und der Trinkwassererwärmung von 10 auf 60 °C zur Verfügung steht, werden die aufgeführten Aufheizzeiten erreicht.

Speicherinhalt	l	160	200	300	500	750	950
<b>Aufheizzeit</b>							
Heizwasser-Vorlauftemperatur							
90 °C	min	19	19	23	28	23	35
80 °C	min	24	24	31	36	31	45
70 °C	min	34	37	45	50	45	70

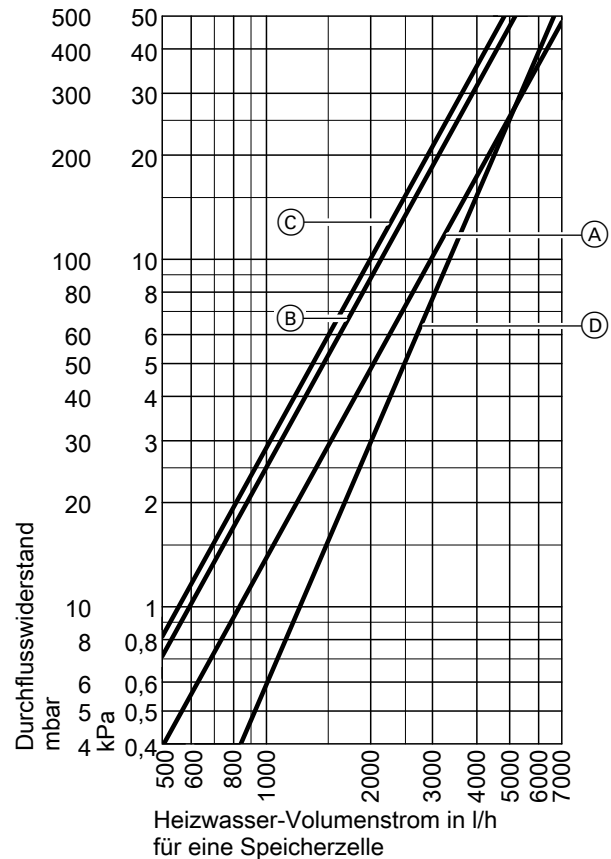
## Speicher-Wassererwärmer (Fortsetzung)

### Trinkwasserseitige Durchflusswiderstände



- (A) Speichereinhalt 160 und 200 l
- (B) Speichereinhalt 300 l
- (C) Speichereinhalt 500 l
- (D) Speichereinhalt 750 l
- (E) Speichereinhalt 950 l

### Heizwasserseitige Durchflusswiderstände



- (A) Speichereinhalt 160 und 200 l
- (B) Speichereinhalt 300 l
- (C) Speichereinhalt 500 l
- (D) Speichereinhalt 750 l und 950 l

## Auslieferungszustand

### Auslieferungszustand

#### Typ CVAB-A

Speicher-Wassererwärmer mit **160 und 200 l** Inhalt:

- Angebaute Wärmedämmung
- Ummantelung aus Stahlblech, epoxidharzbeschichtet: Vitoppearlwhite oder Vitosilber
- Stellfüße
- Speicherzelle und Heizwendel aus Stahl, korrosionsgeschützt durch Ceraprotect-Emaillierung
- Zusätzlicher kathodischer Schutz durch Magnesium-Schutzanode
- Tauchhülse für Speichertemperatursensor und Temperaturregler (Innendurchmesser 16 mm)

#### Typ CVAA

Speicher-Wassererwärmer mit **160, 200, 750 und 950 l** Inhalt:

- 160 und 200 l Inhalt:
  - Angebaute Wärmedämmung
  - Ummantelung aus Stahlblech, epoxidharzbeschichtet: Vitoppearlwhite, Vitosilber oder Vitographite
  - Tauchhülse für Speichertemperatursensor und Temperaturregler (Innendurchmesser 16 mm)
- 750 und 950 l Inhalt:
  - Abnehmbare Wärmedämmung
  - Ummantelung aus Polystyrol: Vitosilber
  - Klemmsystem zur Befestigung von Tauchtemperatursensoren am Speichermantel mit Aufnahmen für 3 Tauchtemperatursensoren
- Stellfüße
- Speicherzelle und Heizwendel aus Stahl, korrosionsgeschützt durch Ceraprotect-Emaillierung
- Zusätzlicher kathodischer Schutz durch Magnesium-Schutzanode

## Speicher-Wassererwärmer (Fortsetzung)

### Typ CVAB

Speicher-Wassererwärmer mit **300 l** Inhalt:

- Angebaute Wärmedämmung
- Ummantelung aus Stahlblech, epoxidharzbeschichtet: Vitopearlwhite oder Vitosilber
- Stellfüße
- Speicherzelle und Heizwendel aus Stahl, korrosionsgeschützt durch Ceraprotect-Emaillierung
- Zusätzlicher kathodischer Schutz durch Magnesium-Schutzanode
- Tauchhülse für Speichertemperatursensor und Temperaturregler (Innendurchmesser 16 mm)

### Typ CVA

Speicher-Wassererwärmer mit **500 l** Inhalt:

- Abnehmbare Wärmedämmung
- Ummantelung aus Polystyrol: Vitopearlwhite oder Vitosilber
- Stellfüße
- Speicherzelle und Heizwendel aus Stahl, korrosionsgeschützt durch Ceraprotect-Emaillierung
- Zusätzlicher kathodischer Schutz durch Magnesium-Schutzanode
- Klemmsystem zur Befestigung von Tauchtemperatursensoren am Speichermantel mit Aufnahmen für 3 Tauchtemperatursensoren

## 2.3 Technische Angaben Vitocell 300-V/-W, Typ EVIA-A, EVIB-A, EVIB-A+v

### Hinweis zur Dauerleistung

Bei der Planung mit der angegebenen oder ermittelten Dauerleistung die entsprechende Umwälzpumpe einplanen. Nur falls die Nenn-Wärmeleistung des Wärmeerzeugers  $\geq$  der Dauerleistung ist, wird die angegebene Dauerleistung erreicht.

### Dimensionierung von Einbringungsöffnungen

Die tatsächlichen Abmessungen des Speicher-Wassererwärmers können aufgrund von Fertigungstoleranzen geringfügig abweichen.

### Technische Daten

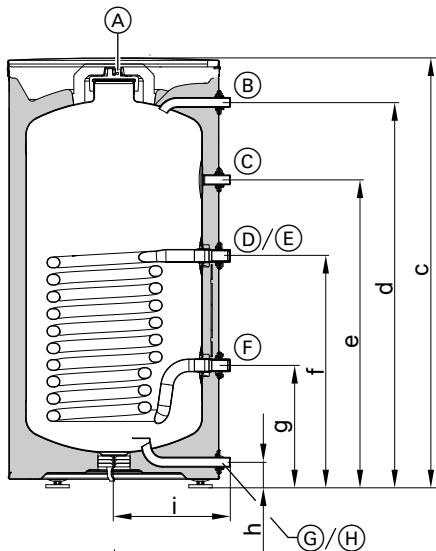
Typ		EVIB-A+		EVIB-A			EVIA-A
Speicherinhalt (AT: Tatsächlicher Wasserinhalt)	l	160	200	160	200	300	500
Heizwasserinhalt	l	7,4		7,4		11,0	12,9
Bruttovolumen	l	167,4	207,4	167,4	207,4	311,0	512,9
DIN-Registernummer		9W71-10MC/E					
<b>Dauerleistung</b> bei unten aufgeführtem Heizwasser-Volumenstrom							
– Bei Trinkwassererwärmung von <b>10 auf 45 °C</b> und folgenden Heizwasser-Vorlauftemperaturen							
	90 °C	kW	46	46	61	69	
		l/h	1127	1127	1501	1688	
	80 °C	kW	38	38	51	58	
		l/h	939	939	1252	1414	
	70 °C	kW	30	30	41	46	
		l/h	747	747	998	1128	
	60 °C	kW	22	22	30	34	
		l/h	547	547	733	830	
	50 °C	kW	13	13	18	20	
		l/h	322	322	434	491	
– Bei Trinkwassererwärmung von <b>10 auf 60 °C</b> und folgenden Heizwasser-Vorlauftemperaturen							
	90 °C	kW	39	39	52	59	
		l/h	668	668	894	1011	
	80 °C	kW	31	31	41	46	
		l/h	527	527	706	799	
	70 °C	kW	22	22	29	33	
		l/h	372	372	501	568	
Heizwasser-Volumenstrom für die angegebenen Dauerleistungen		m <sup>3</sup> /h	3,0	3,0	3,0	3,0	3,0
Bereitschaftswärmeaufwand		kWh/24 h	0,71	0,75	0,98	1,04	1,18
Zulässige Temperaturen							
– Heizwasserseitig	°C	160	160	160	160	160	160
– Trinkwasserseitig	°C	95	95	95	95	95	95
Zulässiger Betriebsdruck							
– Heizwasserseitig	bar	10	10	10	10	10	10
	MPa	1	1	1	1	1	1
– Trinkwasserseitig	bar	10	10	10	10	10	10
	MPa	1	1	1	1	1	1



## Speicher-Wassererwärmer (Fortsetzung)

Typ	EVIB-A+		EVIB-A			EVIA-A	
	160	200	160	200	300	500	
<b>Speicherinhalt</b> (AT: Tatsächlicher Wasserinhalt)	<b>l</b>						
<b>Abmessungen</b>							
Länge a (Ø)							
– Mit Wärmedämmung	mm	634	634	634	634	668	1022
– Ohne Wärmedämmung	mm	—	—	—	—	—	715
Breite b							
– Mit Wärmedämmung	mm	661	661	661	661	706	1084
– Ohne Wärmedämmung	mm	—	—	—	—	—	954
Höhe c							
– Mit Wärmedämmung	mm	1190	1410	1190	1410	1740	1852
– Ohne Wärmedämmung	mm	—	—	—	—	—	1667
Kippmaß							
– Mit Wärmedämmung	mm	1323	1520	1323	1520	1840	—
– Ohne Wärmedämmung	mm	—	—	—	—	—	1690
<b>Gesamtgewicht</b> mit Wärmedämmung	kg	57	65	57	65	92	110
<b>Heizfläche</b>	m <sup>2</sup>	1,0		1,0		1,5	1,7
<b>Anschlüsse</b> (Außengewinde)							
Heizwasservorlauf und -rücklauf	R	1		1		1	1
Kaltwasser, Warmwasser	R	¾		¾		1	1¼
Zirkulation	R	¾		¾		1	1
<b>Energieeffizienzklasse</b>	A+		A		A	A	
<b>Farbe Vitocell 300-V</b>							
– Vitosilber	X	X	X	X	X	X	
– Vitopearlwhite	—	—	—	—	—	X	
– Vitographite	—	—	X	X	—	—	
<b>Farbe Vitocell 300-W</b>							
– Vitopearlwhite	X	X	X	X	X	—	

### Abmessungen Typ EVIB-A, EVIB-A+, 160 und 200 l Inhalt



- (C) Zirkulation
- (D) Heizwasservorlauf
- (E) Klemmsystem zur Befestigung von Tauchtemperatursensoren am Speichermantel jeweils mit Aufnahmen für 3 Tauchtemperatursensoren
- (F) Heizwasserrücklauf
- (G) Kaltwasser
- (H) Entleerung

### Maße Typ EVIB-A, EVIB-A+

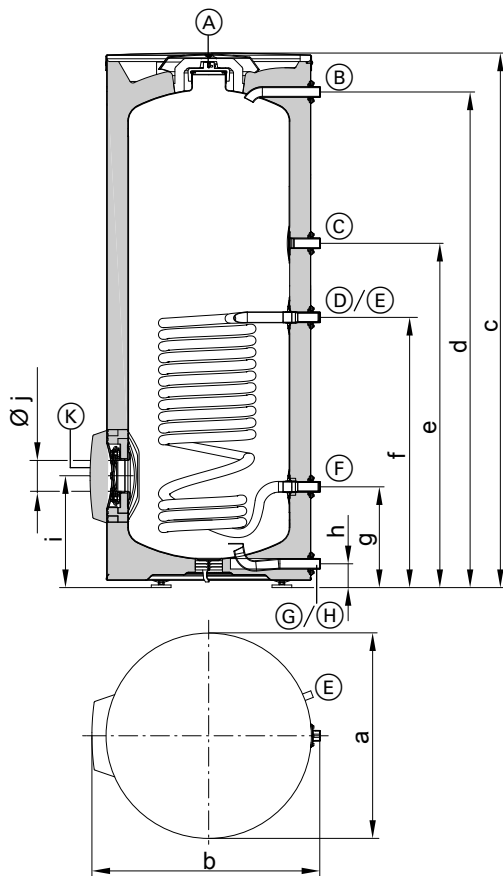
Speicherinhalt	l	160	200
a	mm	634	634
b	mm	661	661
c	mm	1190	1410
d	mm	1062	1282
e	mm	850	892
f	mm	642	642
g	mm	342	342
h	mm	77	77
i	mm	344	344

- (A) Besichtigungs- und Reinigungsöffnung
- (B) Warmwasser

5811433

## Speicher-Wassererwärmer (Fortsetzung)

Abmessungen Typ EVIB-A, 300 l Inhalt

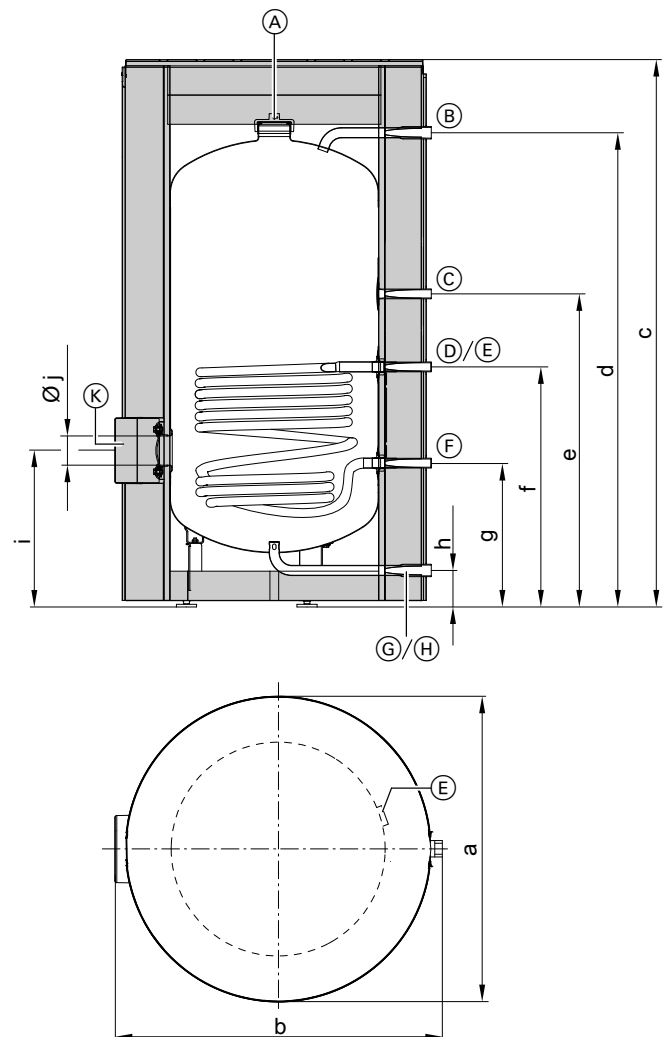


- (A) Besichtigungs- und Reinigungsöffnung
- (B) Warmwasser
- (C) Zirkulation
- (D) Heizwasservorlauf
- (E) Klemmsystem zur Befestigung von Tauchtemperatursensoren am Speichermantel jeweils mit Aufnahmen für 3 Tauchtemperatursensoren
- (F) Heizwasserrücklauf
- (G) Kaltwasser
- (H) Entleerung
- (K) Zusätzliche Reinigungsöffnung und Elektro-Heizeinsatz

### Maße Typ EVIB-A

Speicherinhalt	l	300
a	mm	668
b	mm	706
c	mm	1740
d	mm	1606
e	mm	1116
f	mm	876
g	mm	327
h	mm	77
i	mm	362
j	mm	100

Abmessungen Typ EVIA-A, 500 l Inhalt



- (A) Besichtigungs- und Reinigungsöffnung
- (B) Warmwasser
- (C) Zirkulation
- (D) Heizwasservorlauf
- (E) Klemmsystem zur Befestigung von Tauchtemperatursensoren am Speichermantel jeweils mit Aufnahmen für 3 Tauchtemperatursensoren
- (F) Heizwasserrücklauf
- (G) Kaltwasser
- (H) Entleerung
- (K) Zusätzliche Reinigungsöffnung und Elektro-Heizeinsatz

### Maße Typ EVIA-A

Speicherinhalt	l	500
a	mm	1022
b	mm	1084
c	mm	1852
d	mm	1625
e	mm	1073
f	mm	823
g	mm	494
h	mm	126
i	mm	508
j	mm	100

## Speicher-Wassererwärmer (Fortsetzung)

### Leistungskennzahl $N_L$ nach DIN 4708, obere Heizwendel

Speicherinhalt	I	160	200	300	500
Leistungskennzahl $N_L$					
Heizwasser-Vorlauftemperatur					
90 °C		3,5	6,6	10,5	21,5
80 °C		3,1	5,6	10,0	19,5
70 °C		2,3	4,6	9,5	17,0

- Die Leistungskennzahl  $N_L$  ändert sich mit der Speicherbevorratungstemperatur  $T_{sp}$ .
- Speicherbevorratungstemperatur  $T_{sp}$  = Kaltwasser-Einlauftemperatur + 50 K <sup>+5 K/-0 K</sup>

Richtwerte zur Leistungskennzahl  $N_L$

- $T_{sp} = 60\text{ °C} \rightarrow 1,0 \times N_L$
- $T_{sp} = 55\text{ °C} \rightarrow 0,75 \times N_L$
- $T_{sp} = 50\text{ °C} \rightarrow 0,55 \times N_L$
- $T_{sp} = 45\text{ °C} \rightarrow 0,3 \times N_L$

### Kurzzeitleistung während 10 min, bezogen auf die Leistungskennzahl $N_L$

Speicherinhalt	I	160	200	300	500
Kurzzeitleistung (l/10 min) bei Trinkwassererwärmung von 10 auf 45 °C					
Heizwasser-Vorlauftemperatur					
90 °C		251	340	430	634
80 °C		237	314	419	600
70 °C		207	285	408	556

### Max. Zapfmenge während 10 min, bezogen auf die Leistungskennzahl $N_L$

Speicherinhalt	I	160	200	300	500
Max. Zapfmenge (l/min) bei Trinkwassererwärmung von 10 auf 45 °C, mit Nachheizung					
Heizwasser-Vorlauftemperatur					
90 °C		25,1	34,0	43,0	63,4
80 °C		23,7	31,4	41,9	60,0
70 °C		20,7	28,5	40,8	55,6

### Zapfbare Wassermenge

Speicherinhalt	I	160	200	300	500
Zapfrate bei Speichervolumen auf 60 °C aufgeheizt	l/min	10	10	15	15
Zapfbare Wassermenge ohne Nachheizung	I	133	155	240	420
Wasser mit $t = 60\text{ °C}$ (konstant)					

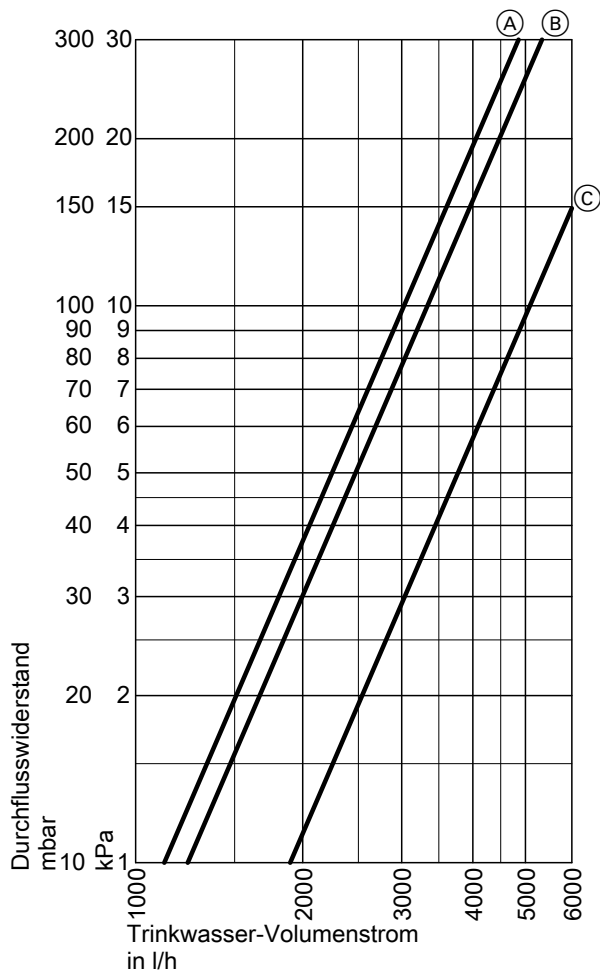
### Aufheizzeit

Falls die max. Dauerleistung des Speicher-Wassererwärmers bei der jeweiligen Heizwasser-Vorlauftemperatur und der Trinkwassererwärmung von 10 auf 60 °C zur Verfügung steht, werden die aufgeführten Aufheizzeiten erreicht.

Speicherinhalt	I	160	200	300	500
Aufheizzeit (min) bei Heizwasser-Vorlauftemperatur					
90 °C		17	19	21	25
80 °C		20	24	30	33
70 °C		30	37	40	46

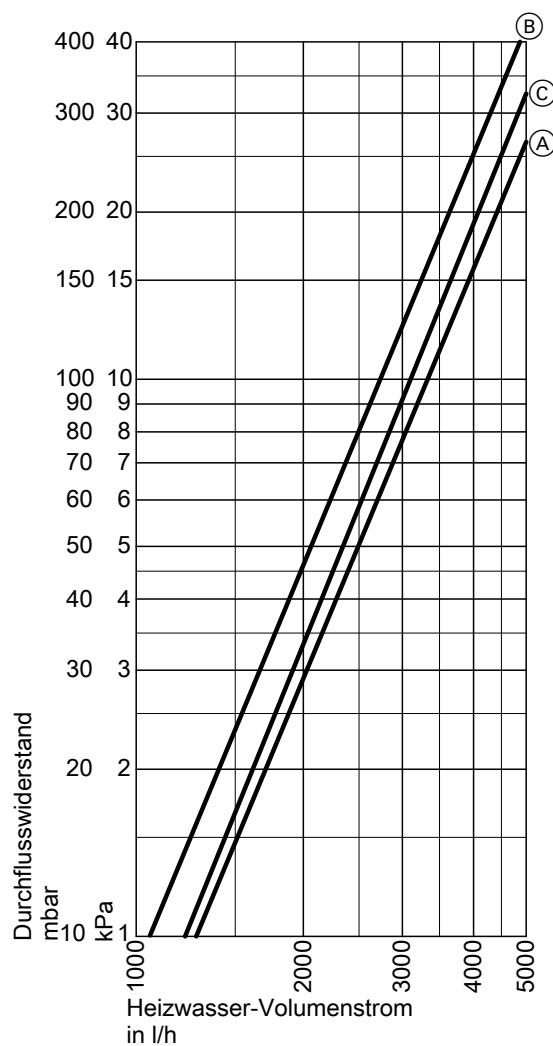
## Speicher-Wassererwärmer (Fortsetzung)

### Trinkwasserseitiger Durchflusswiderstand



- (A) Speicherinhalt 160 und 200 l
- (B) Speicherinhalt 300 l
- (C) Speicherinhalt 500 l

### Heizwasserseitiger Durchflusswiderstand



- (A) Speicherinhalt 160 und 200 l
- (B) Speicherinhalt 300 l
- (C) Speicherinhalt 500 l

## Auslieferungszustand

### Auslieferungszustand

#### Typ EVIB-A

Speicher-Wassererwärmer mit **160, 200 und 300 l** Inhalt:

- Angebaute Vakuumwärmedämmung
- Ummantelung aus Stahlblech, epoxidharzbeschichtet: Vitopearlwhite oder Vitosilber, für 160 und 200 l Inhalt auch in Vitographite
- Stellfüße
- Speicherzelle und Heizwendel aus Edelstahl Rostfrei
- Klemmsystem zur Befestigung von Tauchtemperatursensoren am Speichermantel jeweils mit Aufnahmen für 3 Tauchtemperatursensoren

#### Typ EVIB-A+

Speicher-Wassererwärmer mit **160 und 200 l** Inhalt:

- Angebaute Vakuumwärmedämmung
- Ummantelung aus Stahlblech, epoxidharzbeschichtet: Vitopearlwhite oder Vitosilber
- Stellfüße
- Speicherzelle und Heizwendel aus Edelstahl Rostfrei
- Klemmsystem zur Befestigung von Tauchtemperatursensoren am Speichermantel jeweils mit Aufnahmen für 3 Tauchtemperatursensoren

#### Typ EVIA-A

Speicher-Wassererwärmer mit **500 l** Inhalt:

- Abnehmbare Wärmedämmung
- Ummantelung aus Polystyrol: Vitopearlwhite oder Vitosilber
- Stellfüße
- Speicherzelle und Heizwendel aus Edelstahl Rostfrei

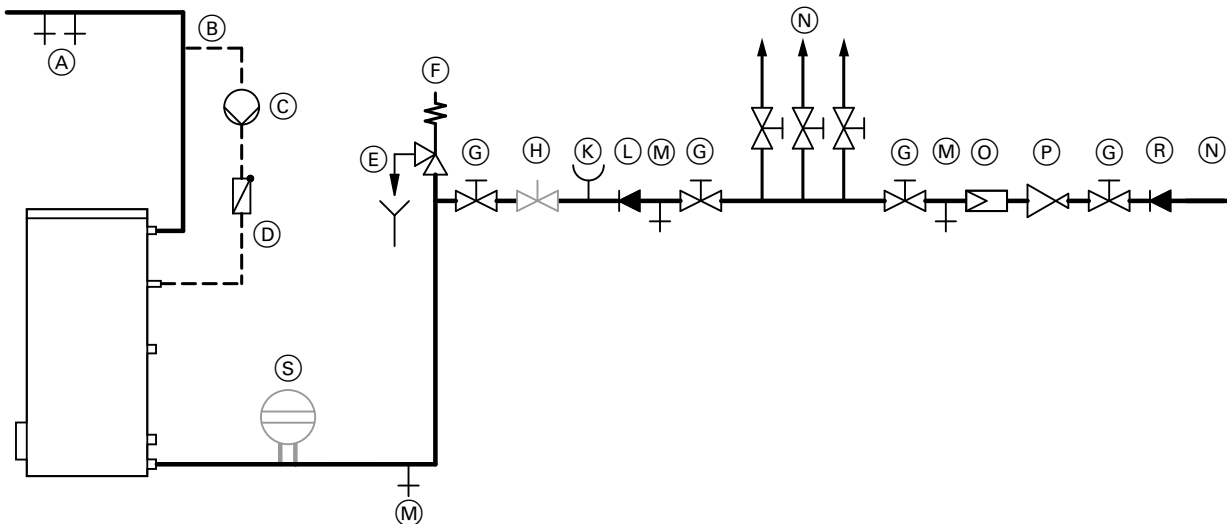


## Speicher-Wassererwärmer (Fortsetzung)

- Thermometer
- Klemmsystem zur Befestigung von Tauchtemperatursensoren am Speichermantel mit Aufnahmen für 3 Tauchtemperatursensoren

### 2.4 Trinkwasserseitiger Anschluss Speicher-Wassererwärmer

Anschluss nach DIN 1988



Beispiel: Vitocell 100-V

- |  |   |
|--|---|
| (A) Warmwasser                             | (K) Manometeranschluss                              |
| (B) Zirkulationsleitung                    | (L) Rückflussverhinderer                            |
| (C) Zirkulationspumpe                      | (M) Entleerung                                      |
| (D) Rückschlagklappe, federbelastet        | (N) Kaltwasser                                      |
| (E) Ausblaseleitung mit sichtbarer Mündung | (O) Trinkwasserfilter                               |
| (F) Sicherheitsventil                      | (P) Druckminderer entsprechend DIN 1988-200:2012-05 |
| (G) Absperrventil                          | (R) Rückflussverhinderer/Rohrtrenner                |
| (H) Durchflussregulierventil               | (S) Ausdehnungsgefäß, trinkwassergeeignet           |
- Empfehlung: Einbau und Einstellen des maximalen Wasserdurchflusses entsprechend der 10-Minuten-Leistung des Speicher-Wassererwärmers.

#### Das Sicherheitsventil muss eingebaut werden.

Empfehlung: Sicherheitsventil über Speicheroberkante montieren. Dadurch braucht der Speicher-Wassererwärmer bei Arbeiten am Sicherheitsventil nicht entleert werden.

#### Netzanschluss Trinkwasserzirkulationspumpe

Trinkwasserzirkulationspumpen mit eigener interner Regelung müssen über einen separaten Netzanschluss angeschlossen werden. Der Netzanschluss über die Vitotronic Regelung oder das Vitotronic Zubehör ist **nicht** zulässig.

## Installationszubehör

### 3.1 Zubehör für Anbindung Speicher-Wassererwärmer an Heizkessel

#### Systemverbindungen mit Vitocell

Best.-Nr. ZK00892

- Verbindungsleitungen
- Hocheffizienz-Umwälzpumpe, steckerfertig verdrahtet
- Rückschlagklappe

5811433

## Installationszubehör (Fortsetzung)

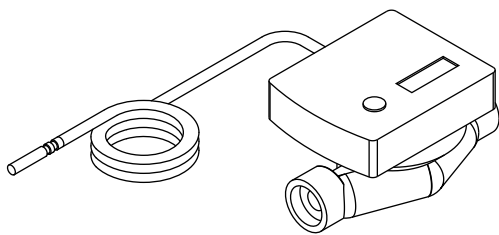
### Wärmemengenzähler

Zum Einbau in die Verbindungsleitung

Best.-Nr.	Geeignet für Speicher-Wassererwärmer:
7172847	– Vitocell 100: bis 500 l Inhalt – Vitocell 300: bis 200 l Inhalt Mit Anschlusszubehör für G 1
7172848	– Vitocell 300: 300 bis 500 l Inhalt Mit Anschlusszubehör für G 1¼

Bestandteile:

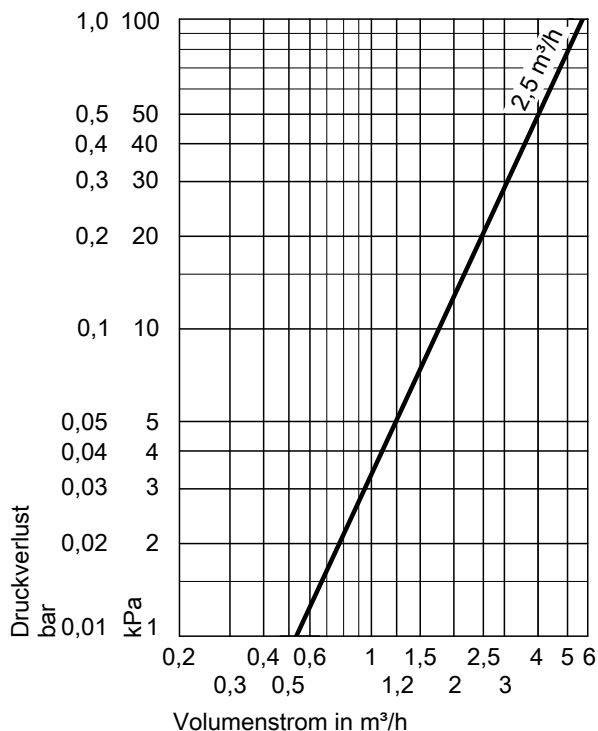
- Messeinheit Anschlussverschraubung zur Erfassung des Durchflusses.
- Temperatursensor Pt1000, am Wärmemengenzähler angeschlossen, Länge der Anschlussleitung 1,5 m.
- Anschlusszubehör G 1 oder G 1¼ einschließlich Kugelhähnen.



### Technische Daten

Nenn-Volumenstrom	2,5 m³/h
Leitungslänge	1,5 m
Schutzart	IP 54 gemäß EN 60529, durch Aufbau/ Einbau gewährleisten
Zulässige Umgebungstemperatur	
– bei Betrieb	5 bis 55 °C
– bei Lagerung und Transport	–20 bis +70 °C
Sensortyp	Pt1000
Max. Betriebsdruck	10 bar (1 MPa)
Nennweite	DN 20
Einbaulänge	130 mm
Max. Volumenstrom	5000 l/h
Mindestvolumenstrom	
– Einbau horizontal	50 l/h
– Einbau vertikal	50 l/h
Anlaufwert (bei horizontalem Einbau)	7 l/h
Betriebsdauer der Batterie	ca. 10 Jahre

### Druckverlust



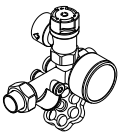
### Sicherheitsgruppe nach DIN 1988

Bestandteile:

- Absperrventil
- Rückflussverhinderer und Prüfstützen
- Membran-Sicherheitsventil

### Bis 200 l Speicherinhalt

- 10 bar (1 MPa): **Best.-Nr. 7219722**
- **Ⓐ** 6 bar (0,6 MPa): **Best.-Nr. 7265023**
- Manometer
- DN 15/R ¾
- Max. Beheizungsleistung: 75 kW



### Über 200 l Speichereinhalt

- 10 bar (1 MPa): **Best.-Nr. 7180662**
- (A) 6 bar (0,6 MPa): **Best.-Nr. 7179666**

- Manometeranschluss-Stutzen
- DN 20/R 1
- Max. Beheizungsleistung: 150 kW



## 3.2 Zubehör für Heizkreise

### Divicon Heizkreis-Verteilung

#### Aufbau und Funktion

- Lieferbar in Anschlussgrößen R ¾, R 1 und R 1¼
- Mit Heizkreispumpe, Rückschlagklappe, Kugelhähnen mit integrierten Thermometern und 3-Wege-Mischer oder ohne Mischer
- Schnelle und einfache Montage durch vormontierte Einheit und kompakte Bauweise
- Geringe Abstrahlverluste durch formschlüssige Wärmedämmschalen
- Niedrige Stromkosten und exaktes Regelverhalten durch den Einsatz von Hocheffizienz-Umwälzpumpen und optimierter Mischerkennlinie
- Wandmontage sowohl einzeln als auch mit 2- oder 3-fach Verteilerbalken
- $K_V$ -Werte des Mixers in 5 Stufen einstellbar

#### Divicon mit Mischer

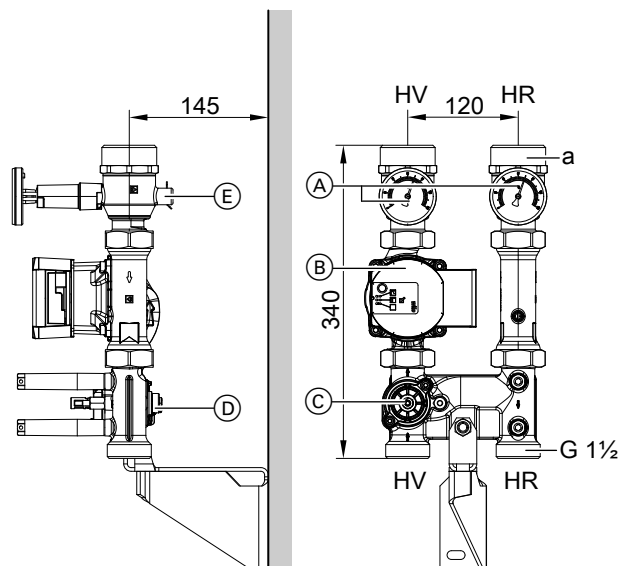
Die Divicon mit Mischer ist in verschiedenen Kombinationen folgender Ausstattungskomponenten passend zum jeweiligen Wärmeerzeuger verfügbar:

- Hocheffizienz-Umwälzpumpen Wilo oder Grundfos
- Erweiterungssätze Mischer zum Anschluss an PlusBus oder KM-BUS
- Ohne Erweiterungssatz zum direkten Anschluss des Mischermotors an die Regelung des Wärmeerzeugers
- Vorlauftemperatursensoren NTC 10 kΩ oder Pt1000

#### Hinweis

Bei einer Divicon mit Mischer befindet sich der Mischer-Motor im Lieferumfang. Dieser Mischer-Motor wird direkt auf dem Mischer montiert.

**Best.-Nr. in Verbindung mit verschiedenen Ausstattungskomponenten: Siehe Viessmann Preisliste.**



Divicon mit Mischer: Wandmontage, Darstellung ohne Wärmedämmung, Mischer-Motor und Erweiterungssatz Mischer

- HR Heizungsrücklauf
- HV Heizungsvorlauf
- (A) Kugelhähne mit Thermometer (als Bedienelement)
- (B) Umwälzpumpe
- (C) Mischer
- (D) Einstellhebel für  $K_V$ -Wert des Mixers mit Einstellskala gemäß folgender Tabelle
- (E) Tauchhülse für Vorlauftemperatursensor

#### Technische Angaben Divicon mit Mischer

Anschlüsse Heizkreis	R ¾	R 1	R 1¼
<b>Nennweite</b>	<b>DN 20</b>	<b>DN 25</b>	<b>DN 32</b>
<b>Max. Volumenstrom</b>	<b>1,0 m³/h</b>	<b>1,5 m³/h</b>	<b>2,5 m³/h</b>
a (innen)	Rp ¾	Rp 1	Rp 1¼
a (außen)	G 1¼	G 1¼	G 2
Einstellbare $K_V$ -Werte für Mischer: Werte in m³/h bei einem Druckverlust von 1 bar (0,1 MPa)	3,1 3,7 4,5 4,8 4,9	4,0 4,5 5,1 5,5 5,6	4,7 5,1 5,6 5,8 5,9

## Installationszubehör (Fortsetzung)

Anschlüsse Heizkreis	R ¾	R 1	R 1¼
Nennweite	DN 20	DN 25	DN 32
Max. Volumenstrom	1,0 m³/h	1,5 m³/h	2,5 m³/h
Max. Betriebsdruck	3 bar (0,3 MPa)	3 bar (0,3 MPa)	3 bar (0,3 MPa)
Max. Betriebstemperatur bei 40 °C Umgebungstemperatur	80 °C	80 °C	80 °C
Zul. Umgebungstemperatur			
– Betrieb	0 bis 40 °C		
– Lagerung	–20 bis 40 °C		
Elektrische Werte			
– Nennspannung	230 V	230 V	230 V
– Nennfrequenz	50 Hz	50 Hz	50 Hz
– Anschlussleistung mit Umwälzpumpe Wilo	43 W	43 W	60 W
– Anschlussleistung mit Umwälzpumpe Grundfos	39 W	39 W	52 W
– Anschlussleistung Erweiterungssatz	6 W	6 W	6 W
Mischer-Motor	ESBE ARA561		
– Typ			
– Fahrzeit	120 s	120 s	120 s
Gewicht mit Umwälzpumpe Wilo			
– Ohne Erweiterungssatz Mischer	6,9 kg	6,9 kg	7,4 kg
– Mit Erweiterungssatz Mischer	8,1 kg	8,1 kg	8,7 kg
Gewicht mit Umwälzpumpe Grundfos			
– Ohne Erweiterungssatz Mischer	7,0 kg	7,0 kg	7,4 kg
– Mit Erweiterungssatz Mischer	8,2 kg	8,2 kg	8,7 kg

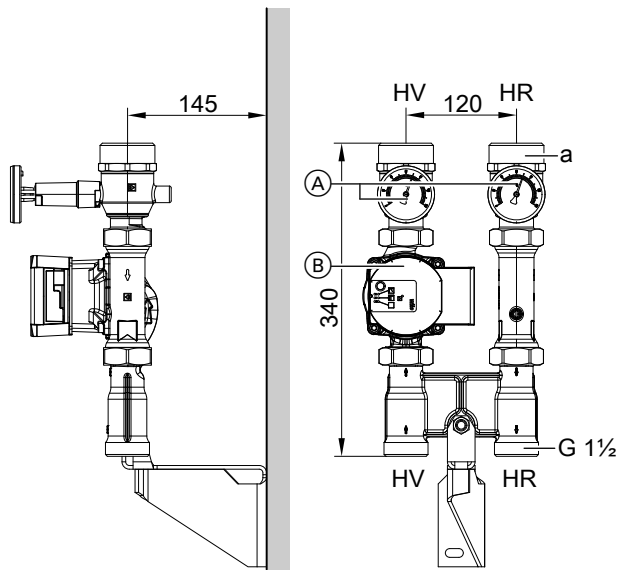
### Hinweis

Druckverlustkurven der Divicon für die verschiedenen  $K_v$ -Werte des Mixers: Siehe Kapitel „Druckverlustdiagramme“.

### Divicon ohne Mischer

Die Divicon ohne Mischer ist mit verschiedenen Hocheffizienz-Umwälzpumpen verfügbar.

Best.-Nr. in Verbindung mit verschiedenen Umwälzpumpen:  
Siehe Viessmann Preisliste.



Divicon ohne Mischer: Wandmontage, Darstellung ohne Wärmedämmung

- HR Heizungsrücklauf
- HV Heizungsvorlauf
- Ⓐ Kugelhähne mit Thermometer (als Bedienelement)
- Ⓑ Umwälzpumpe

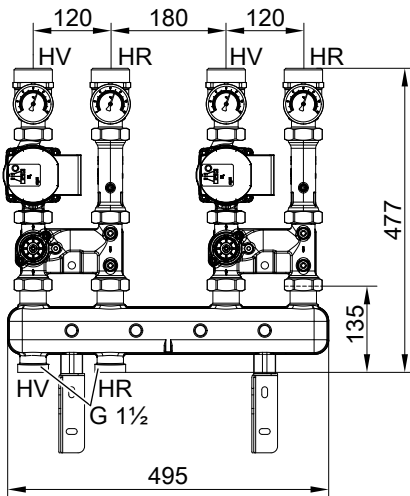
### Technische Angaben Divicon ohne Mischer

Anschlüsse Heizkreis	R ¾	R 1	R 1¼
Nennweite	DN 20	DN 25	DN 32
Max. Volumenstrom	1,0 m³/h	1,5 m³/h	2,5 m³/h
a (innen)	Rp ¾	Rp 1	Rp 1¼
a (außen)	G 1¼	G 1¼	G 2
Max. Betriebsdruck	3 bar (0,3 MPa)	3 bar (0,3 MPa)	3 bar (0,3 MPa)
Max. Betriebstemperatur bei 40 °C Umgebungstemperatur	80 °C	80 °C	80 °C
Zulässige Umgebungstemperatur			
– Betrieb	0 bis 40 °C		
– Lagerung	–20 bis 40 °C		
Elektrische Werte			
– Nennspannung	230 V	230 V	230 V
– Nennfrequenz	50 Hz	50 Hz	50 Hz
– Anschlussleistung mit Umwälzpumpe Wilo	43 W	43 W	60 W
– Anschlussleistung mit Umwälzpumpe Grundfos	39 W	39 W	52 W
Gewicht mit Umwälzpumpe Wilo	6,1 kg	6,1 kg	6,7 kg
Gewicht mit Umwälzpumpe Grundfos	6,2 kg	6,2 kg	6,7 kg



## Installationszubehör (Fortsetzung)

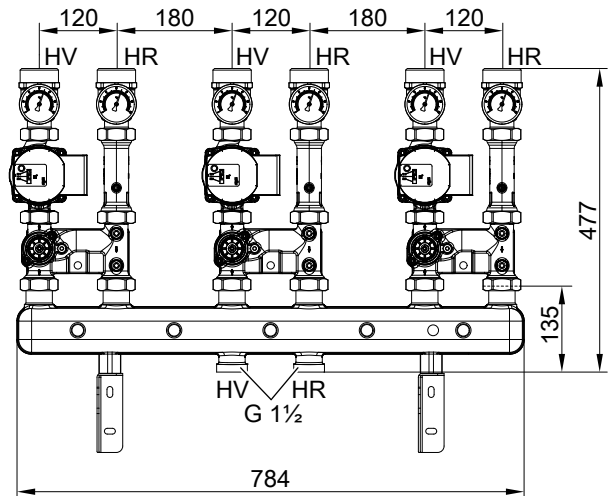
### Montagebeispiel: Divicon mit 2-fach Verteilerbalken



Darstellung ohne Wärmedämmung

HR Heizungsrücklauf  
HV Heizungsvorlauf

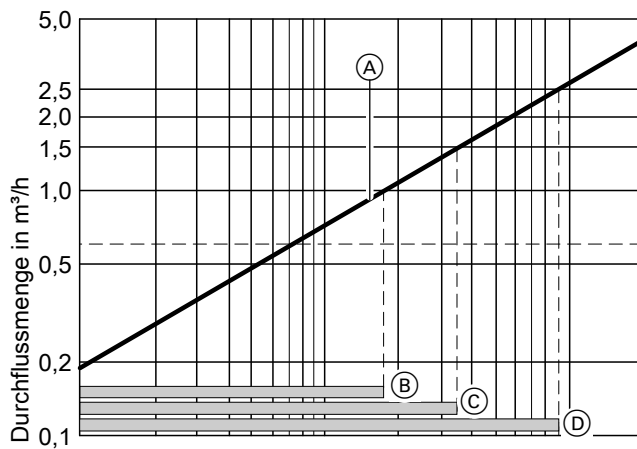
### Montagebeispiel: Divicon mit 3-fach Verteilerbalken



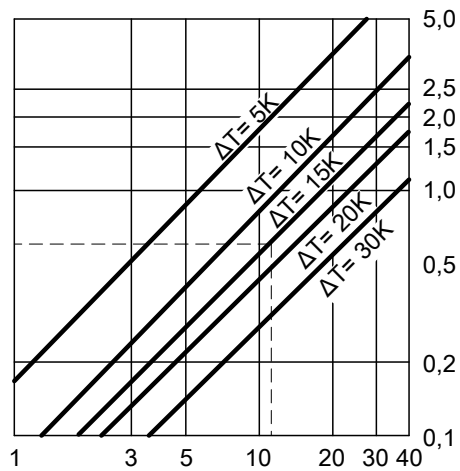
Darstellung ohne Wärmedämmung

HR Heizungsrücklauf  
HV Heizungsvorlauf

### Ermittlung der erforderlichen Nennweite



Regelverhalten des Mischers



Wärmeleistung des Heizkreises in kW

- Ⓐ Divicon mit Mischer  
In den gekennzeichneten Betriebsbereichen Ⓑ bis Ⓓ ist das Regelverhalten des Mischers der Divicon optimal:
- Ⓑ Divicon mit Mischer DN 20 (R ¾)  
Einsatzbereich: 0 bis 1,0 m<sup>3</sup>/h
- Ⓒ Divicon mit Mischer DN 25 (R 1)  
Einsatzbereich: 0 bis 1,5 m<sup>3</sup>/h
- Ⓓ Divicon mit Mischer DN 32 (R 1¼)  
Einsatzbereich: 0 bis 2,5 m<sup>3</sup>/h

#### Beispiel:

Heizkreis für Heizkörper mit einer Wärmeleistung  $\dot{Q} = 11,6 \text{ kW}$   
Heizsystemtemperatur 75/60 °C ( $\Delta T = 15 \text{ K}$ )

- c Spezifische Wärmekapazität
- $\dot{m}$  Massenstrom

## Installationszubehör (Fortsetzung)

$\dot{Q}$  Wärmeleistung  
 $\dot{V}$  Durchflussvolumenstrom

$$\dot{Q} = \dot{m} \cdot c \cdot \Delta T \quad c = 1,163 \frac{\text{Wh}}{\text{kg} \cdot \text{K}} \quad \dot{m} \hat{=} \dot{V} \quad (1 \text{ kg} \approx 1 \text{ dm}^3)$$

$$\dot{V} = \frac{\dot{Q}}{c \cdot \Delta T} = \frac{11600 \text{ W} \cdot \text{kg} \cdot \text{K}}{1,163 \text{ Wh} \cdot (75-60) \text{ K}} = 665 \frac{\text{kg}}{\text{h}} \hat{=} 0,665 \frac{\text{m}^3}{\text{h}}$$

Mit dem Wert  $\dot{V}$  den kleinstmöglichen Mischer innerhalb der Einsatzgrenze auswählen.

Ergebnis des Beispiels: Divicon mit Mischer DN 20 (R ¾)

### Kennlinien der Umwälzpumpen

Die Restförderhöhe der Umwälzpumpe ergibt sich aus der Differenz der gewählten Pumpenkennlinie und der Druckverlustkurve der jeweiligen Divicon sowie ggf. weiterer Bauteile (Rohrgruppe, Verteiler usw.).

In den folgenden Pumpenkennlinien sind auch die Druckverlustkurven der verschiedenen Divicon für den jeweiligen max.  $K_{VS}$ -Wert des Mischers eingezeichnet.

Anschlüsse Heizkreis	R ¾	R 1	R 1¼
Nennweite	DN 20	DN 25	DN 32
Max. Volumenstrom	1,0 m³/h	1,5 m³/h	2,5 m³/h

### Beispiel:

Durchflussvolumenstrom  $\dot{V} = 0,665 \text{ m}^3/\text{h}$

Gewählt:

- Divicon mit Mischer DN 20
- Umwälzpumpe Wilo PARA 25/6, Betriebsweise Differenzdruck variabel und eingestellt auf maximale Förderhöhe
- Förderstrom 0,7 m³/h

Förderhöhe gemäß Pumpenkennlinie: 48 kPa  
 Widerstand Divicon: 3,5 kPa  
 Restförderhöhe: 48 kPa – 3,5 kPa = 44,5 kPa.

### Hinweis

Für weitere Baugruppen (Rohrgruppe, Verteiler usw.) muss der Druckverlust ebenfalls ermittelt und von der Restförderhöhe abgezogen werden.

### Differenzdruckgeregelte Heizkreispumpen

Gemäß Gebäudeenergiegesetz (GEG) sind Umwälzpumpen in Zentralheizungsanlagen nach den technischen Regeln zu dimensionieren.

Die Ökodesign-Richtlinie 2009/125/EG fordert seit 1. Januar 2013 europaweit den Einsatz von hocheffizienten Umwälzpumpen, falls diese Pumpen nicht im Wärmeerzeuger eingebaut sind.

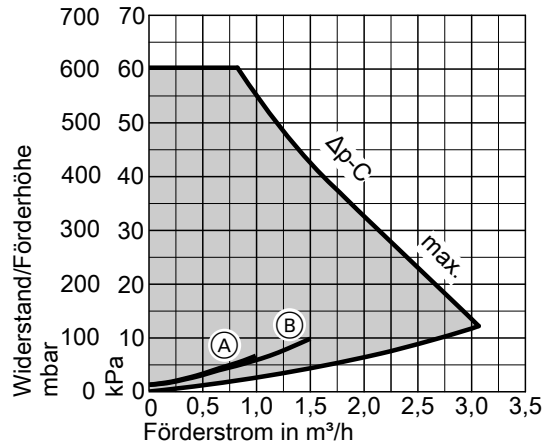
### Planungshinweis

Der Einsatz differenzdruckgeregelter Heizkreispumpen setzt Heizkreise mit variablem Förderstrom voraus, z. B. Einrohr- und Zweirohrheizungen mit Thermostatventilen, Fußbodenheizungen mit Thermostat- oder Zonenventilen.

### Wilo PARA 25/6

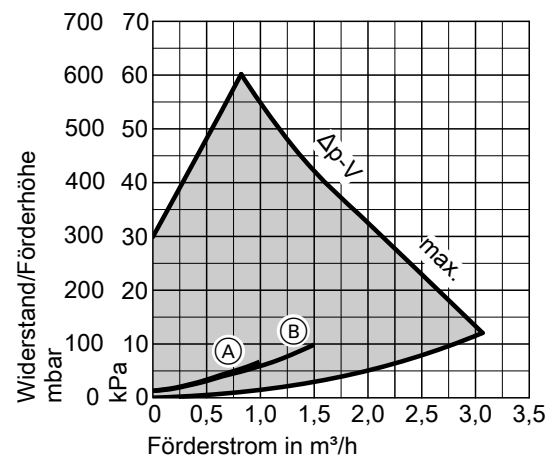
- Besonders stromsparende Hocheffizienz-Umwälzpumpe
- Energieeffizienzindex EEI ≤ 0,20

Betriebsweise: Differenzdruck konstant



- (A) Druckverlustkurve Divicon mit Mischer DN 20 mit  $K_{VS}$  4,9  
 (B) Druckverlustkurve Divicon mit Mischer DN 25 mit  $K_{VS}$  5,6

Betriebsweise: Differenzdruck variabel



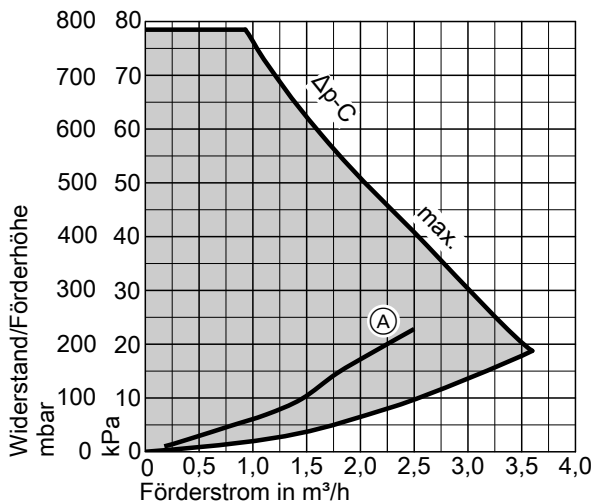
- (A) Druckverlustkurve Divicon mit Mischer DN 20 mit  $K_{VS}$  4,9  
 (B) Druckverlustkurve Divicon mit Mischer DN 25 mit  $K_{VS}$  5,6

## Installationszubehör (Fortsetzung)

### Wilo PARA 25/8

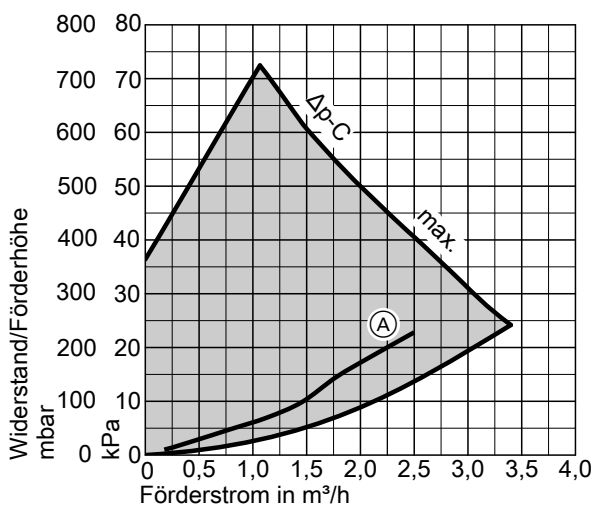
- Energieeffizienzindex  $EI \leq 0,20$

Betriebsweise: Differenzdruck konstant



- (A) Druckverlustkurve Divicon mit Mischer DN 32 mit  $K_{VS} 5,9$

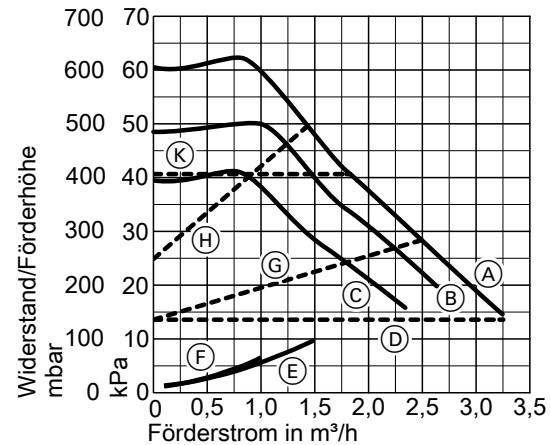
Betriebsweise: Differenzdruck variabel



- (A) Druckverlustkurve Divicon mit Mischer DN 32 mit  $K_{VS} 5,9$

### Grundfos UPM3S 25-60

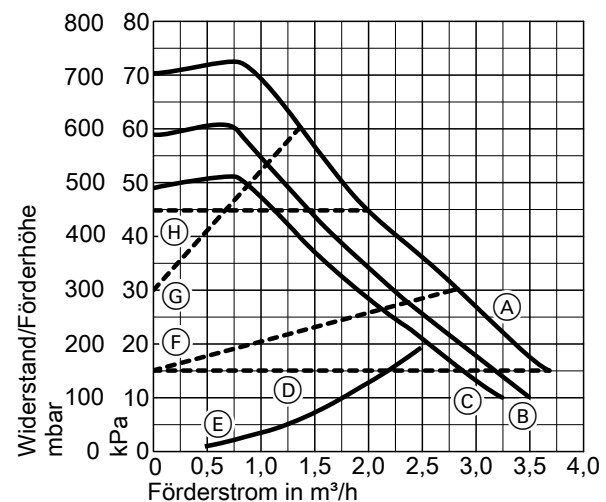
- Mit Displayanzeige der Leistungsaufnahme
- Mit Autoadapt-Funktion (automatische Anpassung an das Rohrleitungssystem)
- Energieeffizienzindex  $EI \leq 0,20$



- (A) Stufe 3
- (B) Stufe 2
- (C) Stufe 1
- (D) Min. Konstantdruck
- (E) Druckverlustkurve Divicon mit Mischer DN 25 mit  $K_{VS} 5,6$
- (F) Druckverlustkurve Divicon mit Mischer DN 20 mit  $K_{VS} 4,9$
- (G) Min. Proportionaldruck
- (H) Max. Proportionaldruck
- (K) Max. Konstantdruck

### Grundfos UPM3S 25-70

- Mit Displayanzeige der Leistungsaufnahme
- Mit Autoadapt-Funktion (automatische Anpassung an das Rohrleitungssystem)
- Energieeffizienzindex  $EI \leq 0,20$



- (A) Stufe 3
- (B) Stufe 2

## Installationszubehör (Fortsetzung)

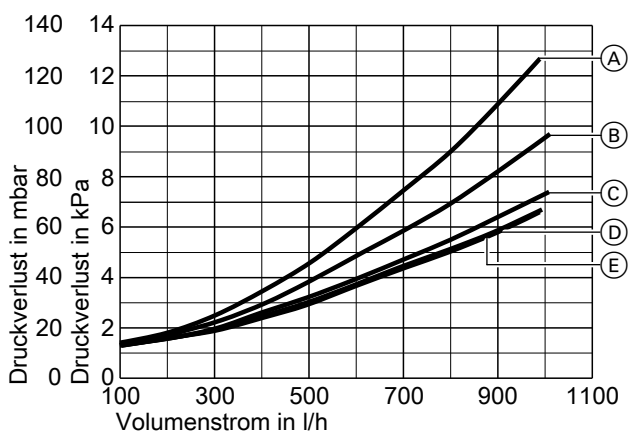
- Ⓒ Stufe 1
- Ⓓ Min. Konstantdruck
- Ⓔ Druckverlustkurve Divicon mit Mischer DN 32 mit  $K_{VS}$  5,9
- Ⓕ Min. Proportionaldruck
- Ⓖ Max. Proportionaldruck
- Ⓗ Max. Konstantdruck

### Druckverlustdiagramme

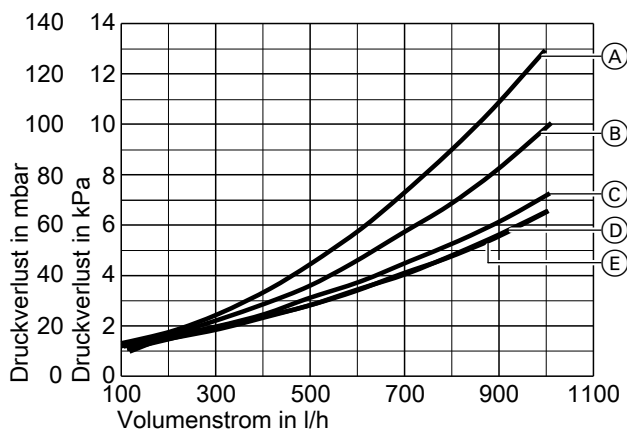
#### Hinweis

- Alle Diagramme beziehen sich auf die jeweilige Divicon mit Mischer, ohne Verteilerbalken.
- Jede einzelne Kennlinie gibt die Druckverlustkurve für den am Einstellhebel gewählten  $K_V$ -Wert des Mixers an.

#### Divicon mit Mischer DN 20



- Ⓒ  $K_V$  4,5
- Ⓓ  $K_V$  4,8
- Ⓔ  $K_{VS}$  4,9



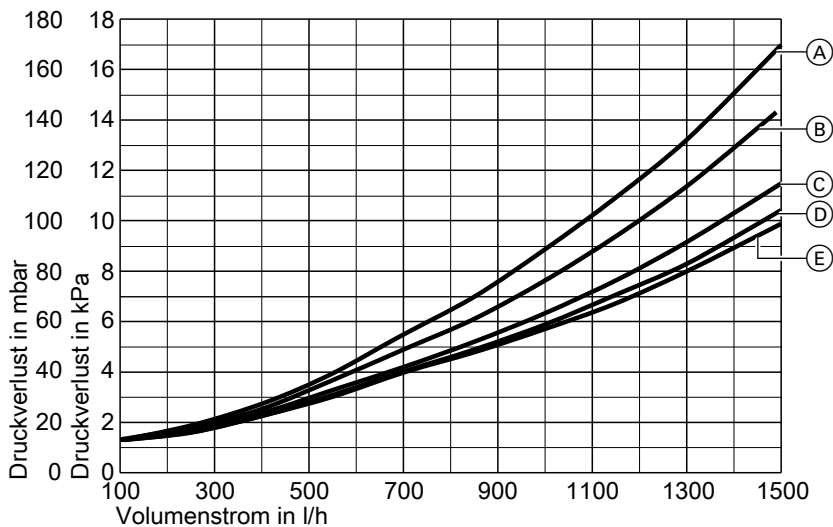
#### Mit Umwälzpumpe Grundfos UPM3S 25-60

- Ⓒ  $K_V$  3,1
- Ⓓ  $K_V$  3,7
- Ⓔ  $K_V$  4,5
- Ⓕ  $K_V$  4,8
- Ⓖ  $K_{VS}$  4,9

#### Mit Umwälzpumpe Wilo PARA 25/6

- Ⓒ  $K_V$  3,1
- Ⓓ  $K_V$  3,7

#### Divicon mit Mischer DN 25

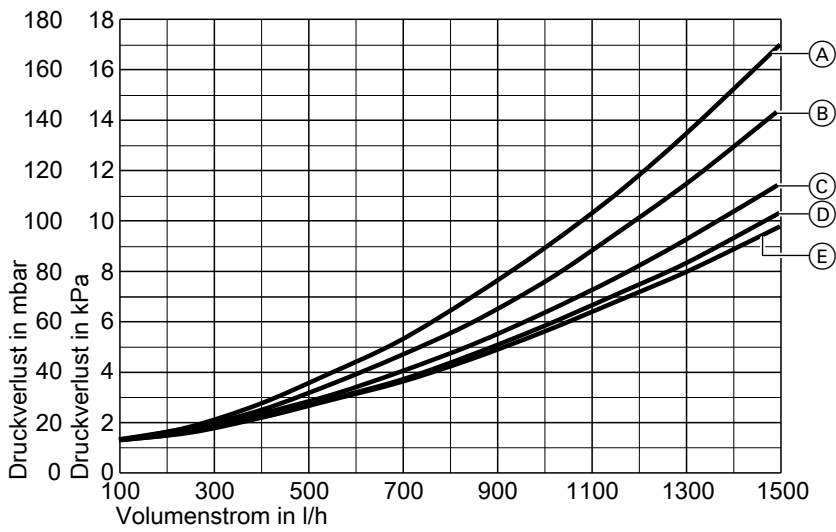


#### Mit Umwälzpumpe Wilo PARA 25/6

- Ⓒ  $K_V$  4,0
- Ⓓ  $K_V$  4,5
- Ⓔ  $K_V$  5,1

## Installationszubehör (Fortsetzung)

- Ⓓ  $K_v$  5,5
- Ⓔ  $K_{vs}$  5,6

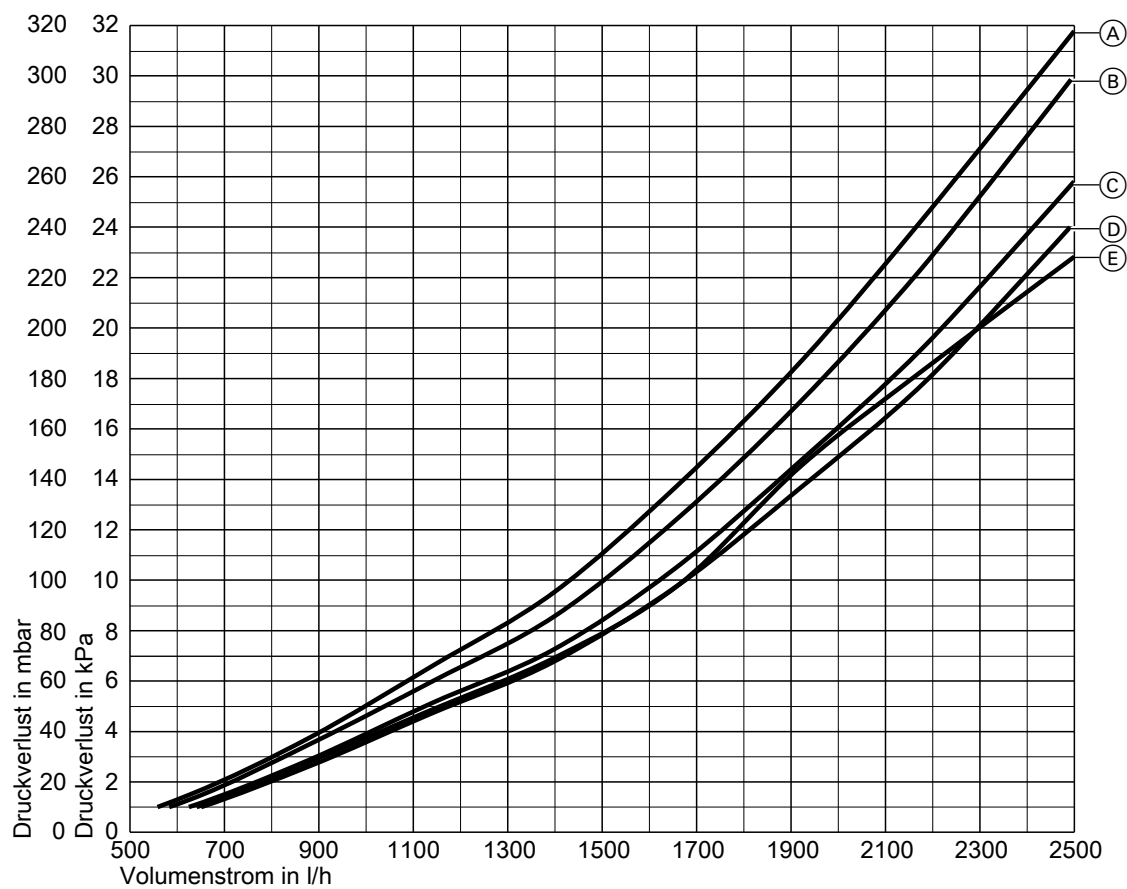


Mit Umwälzpumpe Grundfos UPM3S 25-60

- Ⓐ  $K_v$  4,0
- Ⓑ  $K_v$  4,5
- Ⓒ  $K_v$  5,1
- Ⓓ  $K_v$  5,5
- Ⓔ  $K_{vs}$  5,6

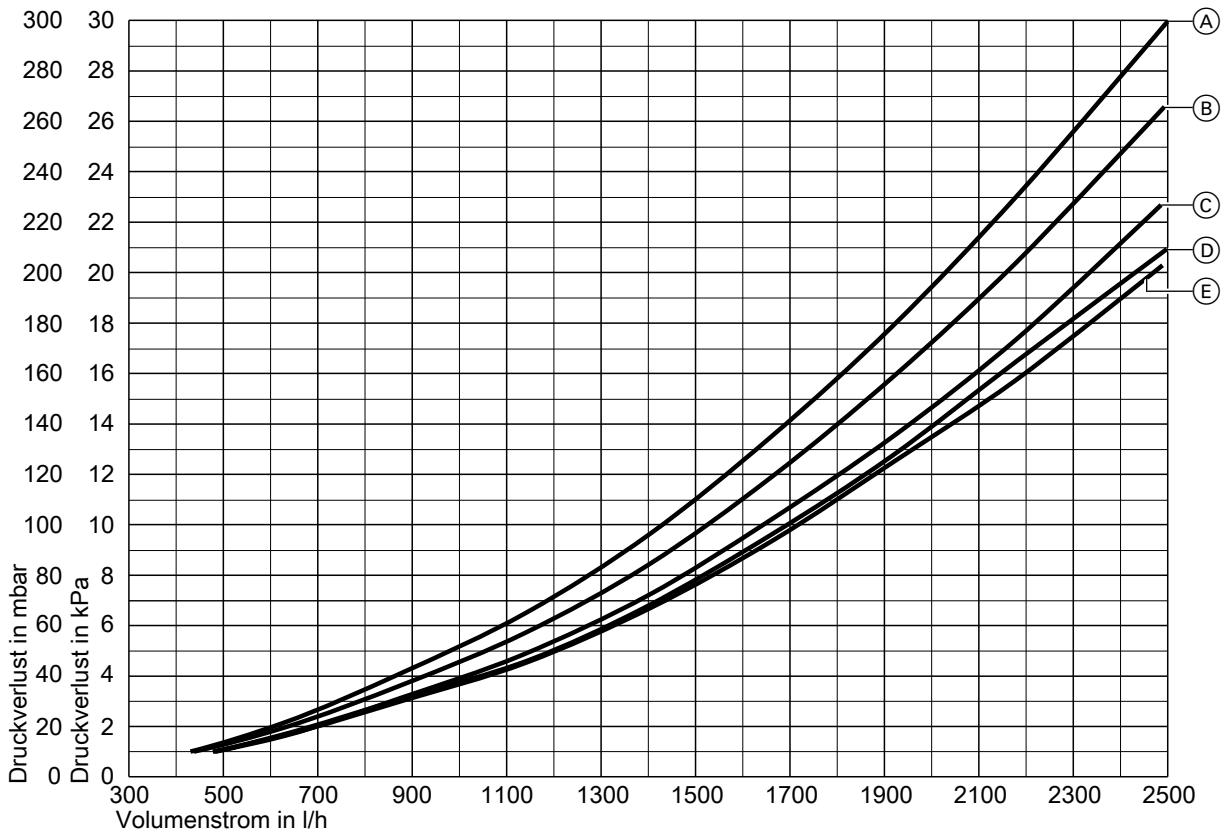
## Installationszubehör (Fortsetzung)

Divicon mit Mischer DN 32



Mit Umwälzpumpe Wilo PARA 25/8

- Ⓐ  $K_v$  4,7
- Ⓑ  $K_v$  5,1
- Ⓒ  $K_v$  5,6
- Ⓓ  $K_v$  5,8
- Ⓔ  $K_{vs}$  5,9



Mit Umwälzpumpe Grundfos UPM3K 25-70

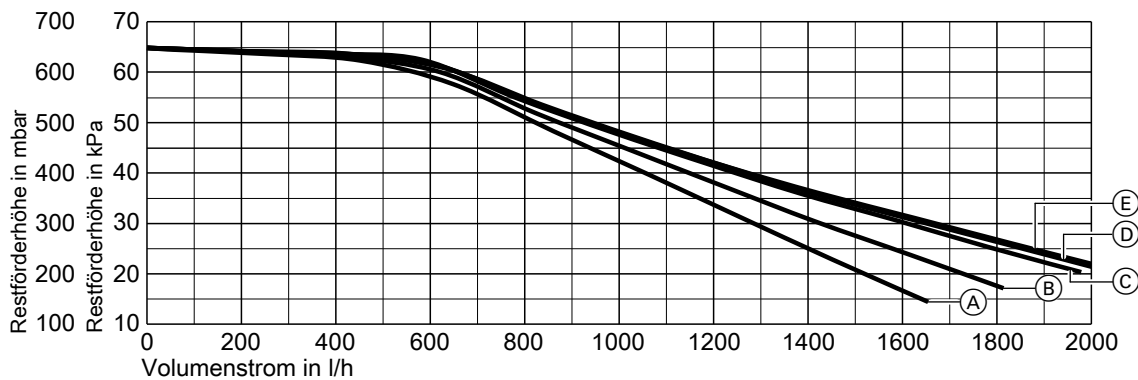
- (A)  $K_V$  4,7
- (B)  $K_V$  5,1
- (C)  $K_V$  5,6
- (D)  $K_V$  5,8
- (E)  $K_{VS}$  5,9

Restförderhöhen

**Hinweis**

Alle Diagramme beziehen sich auf die jeweilige Divicon mit Mischer, ohne Verteilerbalken.

Divicon mit Mischer DN 20



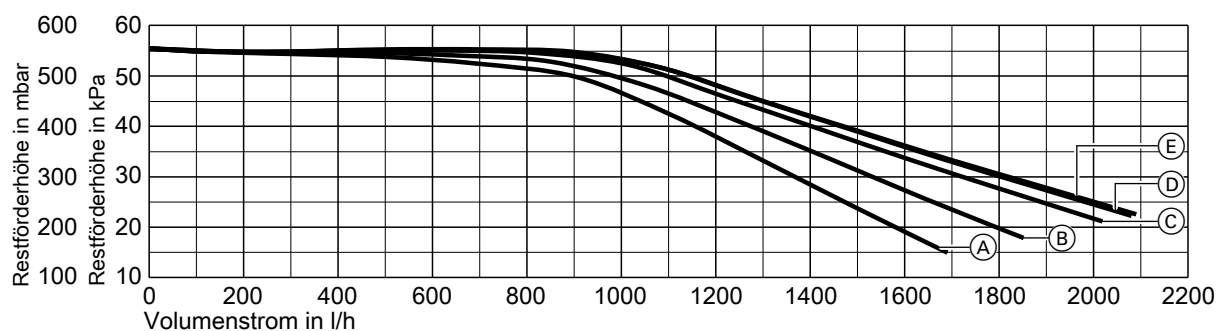
Mit Umwälzpumpe Wilo PARA 25/6

- (A)  $K_V$  3,1
- (B)  $K_V$  3,7
- (C)  $K_V$  4,5

5811433

## Installationszubehör (Fortsetzung)

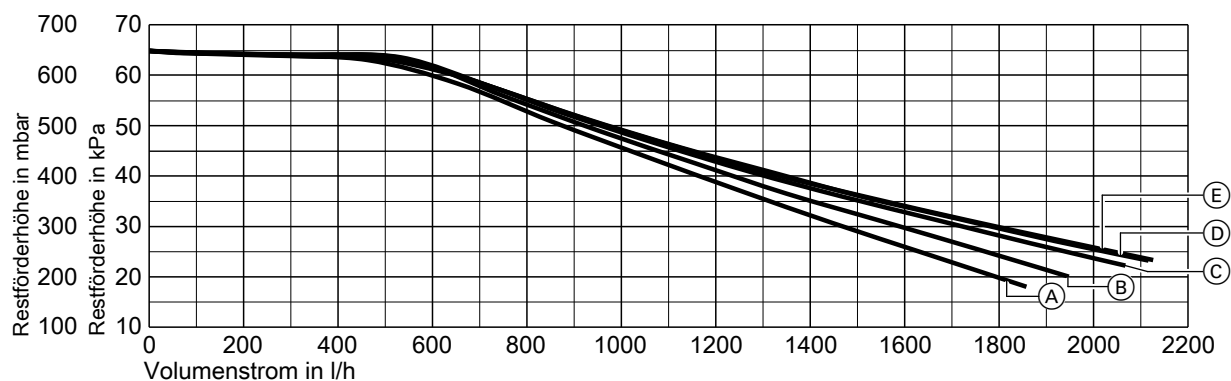
- Ⓓ  $K_V$  4,8
- Ⓔ  $K_{VS}$  4,9



Mit Umwälzpumpe Grundfos UPM3S 25-60

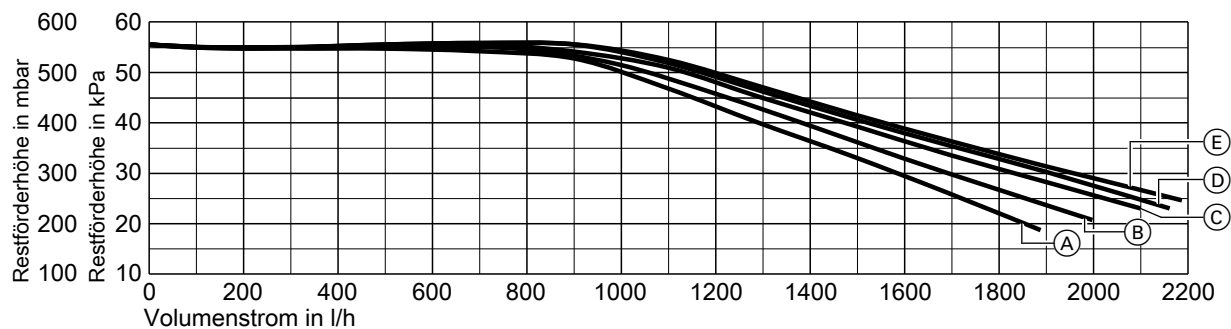
- Ⓐ  $K_V$  3,1
- Ⓑ  $K_V$  3,7
- Ⓒ  $K_V$  4,5
- Ⓓ  $K_V$  4,8
- Ⓔ  $K_{VS}$  4,9

Divicon mit Mischer DN 25



Mit Umwälzpumpe Wilo PARA 25/6

- Ⓐ  $K_V$  4,0
- Ⓑ  $K_V$  4,5
- Ⓒ  $K_V$  5,1
- Ⓓ  $K_V$  5,5
- Ⓔ  $K_{VS}$  5,6



Mit Umwälzpumpe Grundfos UPM3S 25-60

- Ⓐ  $K_V$  4,0
- Ⓑ  $K_V$  4,5
- Ⓒ  $K_V$  5,1

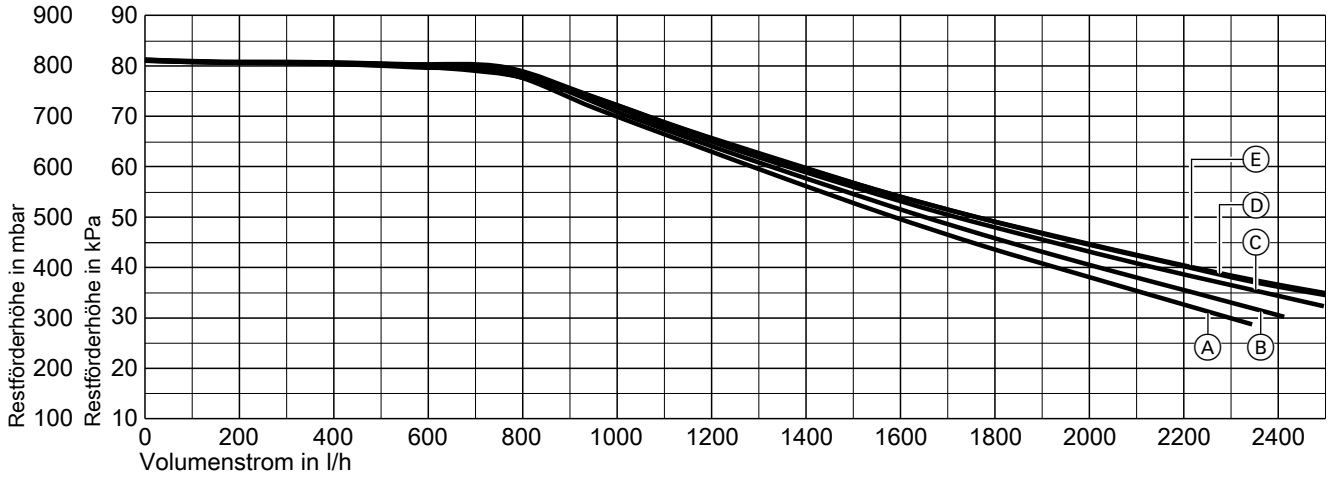




## Installationszubehör (Fortsetzung)

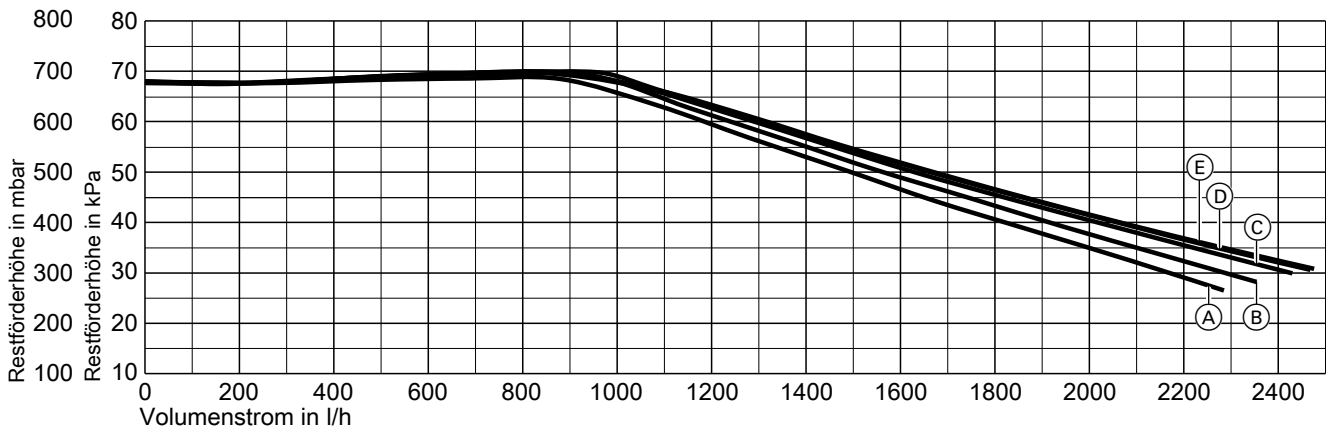
- Ⓓ  $K_V$  5,5
- Ⓔ  $K_{VS}$  5,6

### Divicon mit Mischer DN 32



### Mit Umwälzpumpe Wilo PARA 25/8

- Ⓐ  $K_V$  4,7
- Ⓑ  $K_V$  5,1
- Ⓒ  $K_V$  5,6
- Ⓓ  $K_V$  5,8
- Ⓔ  $K_{VS}$  5,9



### Mit Umwälzpumpe Grundfos UPM3K 25-70

- Ⓐ  $K_V$  4,7
- Ⓑ  $K_V$  5,1
- Ⓒ  $K_V$  5,6
- Ⓓ  $K_V$  5,8
- Ⓔ  $K_{VS}$  5,9

### Leitungssatz mit Stecker 40 und 145

#### Best.-Nr. 7424960

Zur Verbindung der Mischerelektroniken bei 2 Heizkreisen mit Mischer

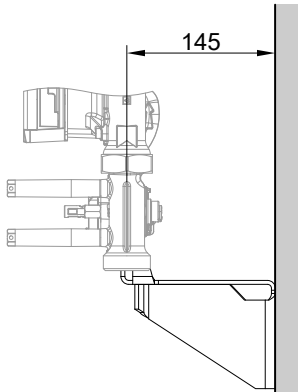
Die Anschlussleitung aus dem Lieferumfang der Erweiterungssätze mit Mischer wird gegen den Leitungssatz mit Stecker 40 und 145 ausgetauscht.

## Installationszubehör (Fortsetzung)

### Wandbefestigung für einzelne Divicon

Best.-Nr. 7465894

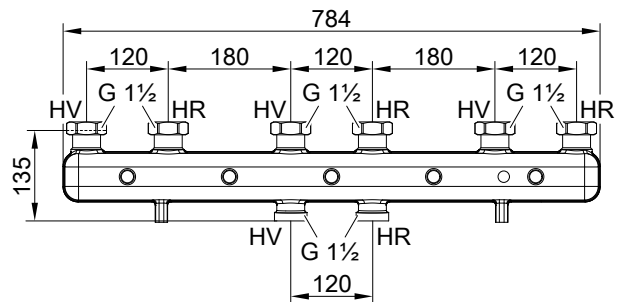
Mit Schrauben und Dübeln



### Verteilerbalken für 3 Divicon

Best.-Nr. 7986762

- Mit Wärmedämmung
- Anbau an die Wand mit separater Wandbefestigung (Zubehör)
- Verbindung zwischen Heizkessel und Verteilerbalken bauseits erstellen.

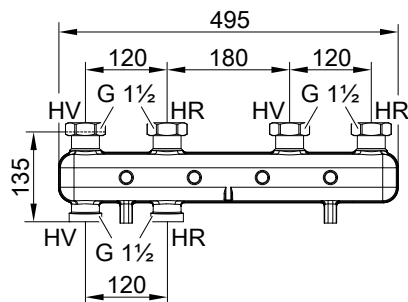


HV Heizwasservorlauf  
HR Heizwasserrücklauf

### Verteilerbalken für 2 Divicon

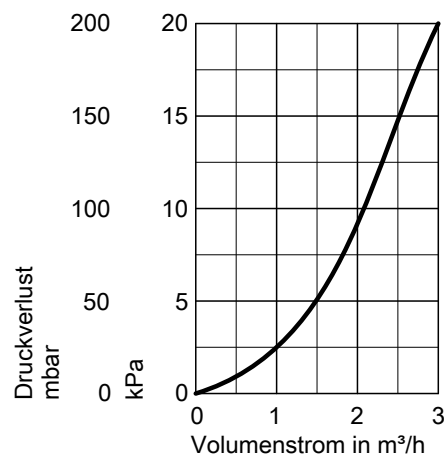
Best.-Nr. 7986761

- Mit Wärmedämmung
- Anbau an die Wand mit separater Wandbefestigung (Zubehör)
- Verbindung zwischen Heizkessel und Verteilerbalken bauseits erstellen.

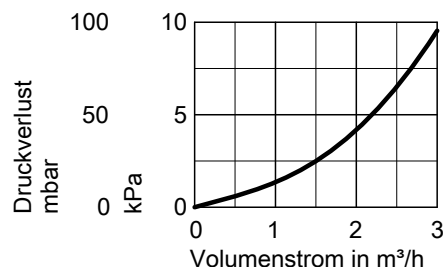


HV Heizwasservorlauf  
HR Heizwasserrücklauf

### Druckverlustdiagramm



### Druckverlustdiagramm



#### Hinweis

Die Kennlinie bezieht sich nur auf 1 Stutzenpaar (HV/HR) für den Anschluss der Divicon.

#### Hinweis

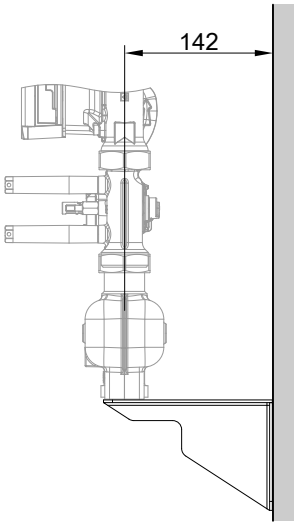
Die Kennlinie bezieht sich nur auf 1 Stutzenpaar (HV/HR) für den Anschluss der Divicon.

## Installationszubehör (Fortsetzung)

### Wandbefestigung für Verteilerbalken

Best.-Nr. 7465439

Mit Schrauben und Dübeln



### Verteiler für solare Heizungsunterstützung

Best.-Nr. 7441163

Volumenstrom max. 2,5 m<sup>3</sup>/h

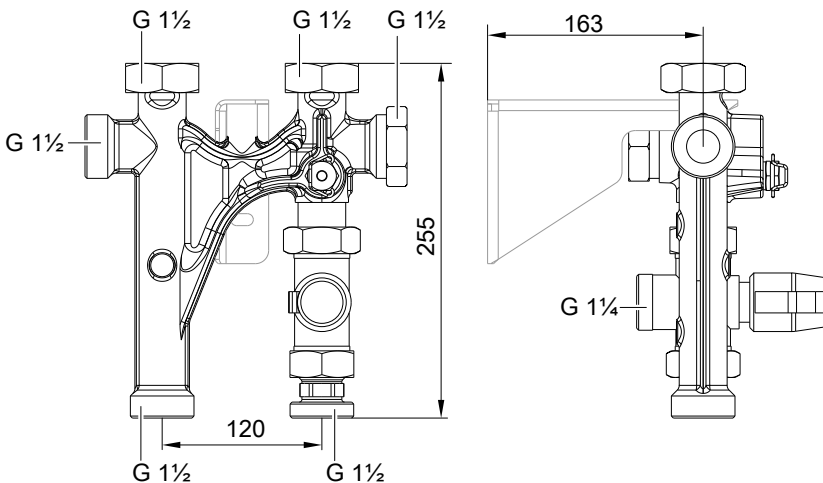
Mit 3-Wege-Umschaltventil, Tauchhülse für Rücklauftemperatursensor und Wärmedämmung.

Zur Montage zwischen Heizkessel und Divicon-Heizkreisverteilung oder Verteilerbalken der Divicon-Heizkreisverteilung.

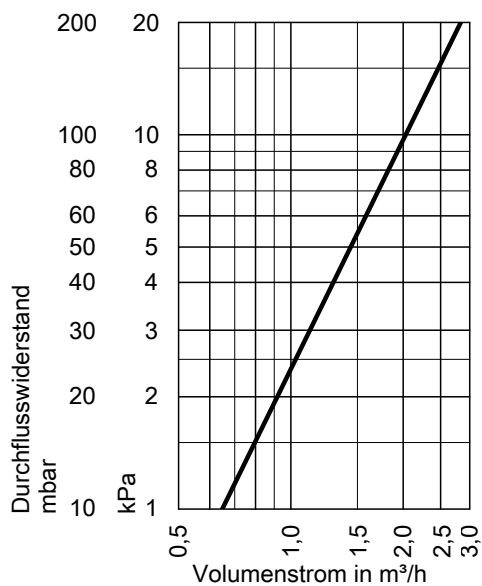
Anschlussmöglichkeiten siehe Planungshinweise.

Die Erweiterung Wandanbau und die Wandhalterung müssen bei Bedarf mitbestellt werden.

Die Verbindung zwischen Heizkessel, Speicher und Verteiler muss bauseits erstellt werden.



### Durchflusswiderstand



### Erweiterung Wandanbau

#### Best.-Nr. 7441445

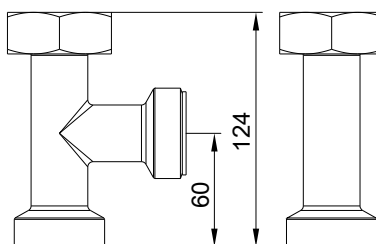
Mit Anschluss für Heizwasservorlauf oder -rücklauf und Wärmedämmung.

Zur Montage unter dem Verteiler.

Anschlüsse G 1½.

Anschlussmöglichkeiten siehe Planungshinweise.

Die Erweiterung Wandanbau muss bei Bedarf zum Verteiler mitbestellt werden.

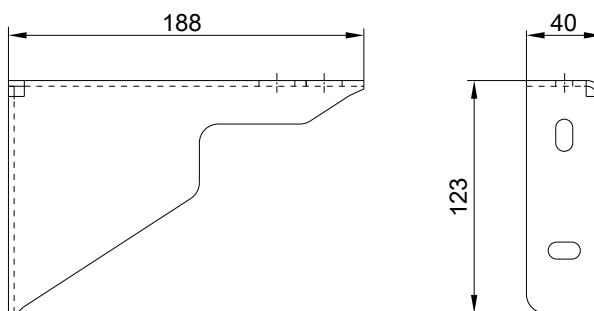


### Wandhalterung für Verteiler

#### Best.-Nr. 7441165

Zur Befestigung des Verteilers an der Wand.

Mit Schrauben und Dübeln.



## 3.4 Zubehör für Heizkessel

### Kleinverteiler

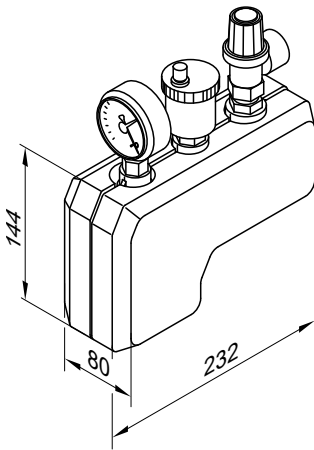
■ Mit Sicherheitsgruppe

■ Mit Wärmedämmung

Best.-Nr. 7143779 für 26 und 35 kW

Best.-Nr. 7143780 für 45 und 60 kW

## Installationszubehör (Fortsetzung)



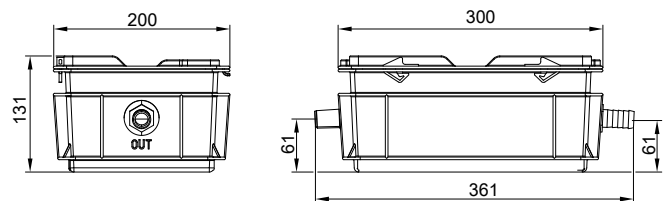
- Mit automatischem Entlüfter mit automatischer Absperrvorrichtung
- Mit Wärmedämmung

- Mit Sicherheitsventil R ½ oder R ¾ (Abblasedruck 3 bar (0,3 MPa))
- Mit Manometer

### Neutralisationseinrichtung mit Wandhalterung

#### Best.-Nr. ZK03652

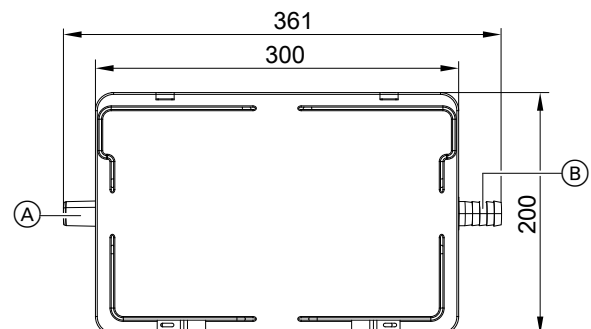
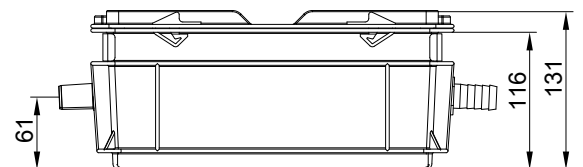
- Für Brennwertkessel bis 35 kW
- Mit Neutralisationsgranulat
- Mit Anschlusswinkeln für Schlauchanschluss DN 20
- Mit 2 Wellschläuchen mit Befestigungsschellen (Ø19 mm, 0,7 bis 1,95 m lang)



### Neutralisationseinrichtung mit Wandhalterung

#### Best.-Nr. ZK03653

- Für Brennwertkessel 45 kW und 60 kW
- Neutralisationsgranulat
- Anschlusswinkel für Schlauchanschluss DN 20
- 2 Wellschläuche mit Befestigungsschellen, Ø19, 0,7 bis 1,95 m lang
- Wandhalterung mit Befestigungselementen



- (A) Zulauf
- (B) Ablauf

### Neutralisationsgranulat

Best.-Nr. ZK03654  
2,5 kg

Passend zur Neutralisationseinrichtung Bestell-Nr. ZK03652

5811433

## Installationszubehör (Fortsetzung)

### Neutralisationsgranulat

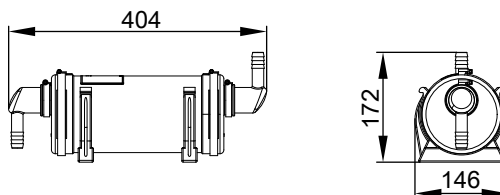
**Best.-Nr. ZK03655**  
3,3 kg

Passend zur Neutralisationseinrichtung Best.-Nr. ZK03653

### Neutralisationseinrichtung mit Wandhalterung

**Best.-Nr. 7968318**

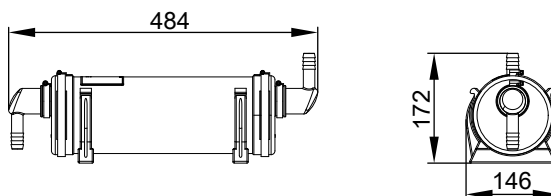
- Für Brennwertkessel bis 35 kW
- Mit Neutralisationsgranulat (2,6 kg)
- Mit Anschlusswinkeln für Schlauchanschluss DN 20



### Neutralisationseinrichtung mit Wandhalterung

**Best.-Nr. 7968319**

- Für Brennwertkessel 35 bis 60 kW
- Mit Neutralisationsgranulat (3,5 kg)
- Mit Anschlusswinkeln für Schlauchanschluss DN 20



### Neutralisationsgranulat

**Best.-Nr. 7857853**  
2 x 1,3 kg

Passend zur Neutralisationseinrichtung Best.-Nr. 7968318

### Neutralisationsgranulat

**Best.-Nr. 7857854**  
3,5 kg

Passend zur Neutralisationseinrichtung Best.-Nr. 7968319

### Kondensathebeanlage

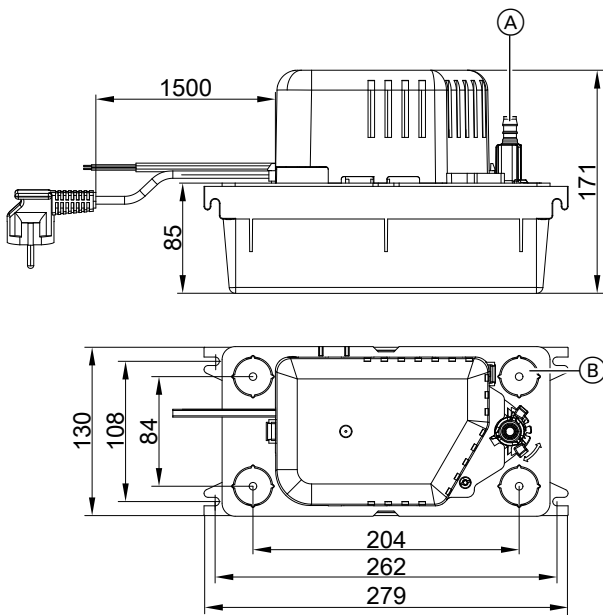
**Best.-Nr. ZK02486**

Automatische Kondensathebeanlage für Kondenswasser mit pH-Wert  $\geq 2,8$  aus Gas-Brennwertkesseln

Bestandteile:

- Sammelbehälter 2,0 l
- Zentrifugalpumpe
- Rückflussverhinderer
- Anschlussleitung (1,5 m lang) für Störungsmeldung
- Netzanschlussleitung (1,5 m lang) mit Stecker
- 4 Anschlussöffnungen  $\varnothing$  30 mm für Kondenswasserzulauf mit Anschluss-Stück  $\varnothing$  max. 40 mm)
- Ablaufschlauch  $\varnothing$  10 mm (5 m lang)

## Installationszubehör (Fortsetzung)



- (A) Kondenswasserablauf  
 (B) 4 x Kondenswasserzulauf (im Auslieferungszustand verschlossen)

### Technische Daten

Nennspannung	230 V~
Nennfrequenz	50 Hz
Leistungsaufnahme	70 W
Schutzart	IP 20
Zulässige Mediumtemperatur	+65 °C
Max. Förderhöhe	50 kPa
Max. Förderleistung	500 l/h
Alarmkontakt	Wechsler (potenzialfrei), Belastbarkeit 250 V/4 A

## Gasabsperrrhahn

Best.-Nr. 7197451  
 Gasabsperrrhahn R  $\frac{3}{4}$

Mit thermischem Sicherheitsabsperrrhahn

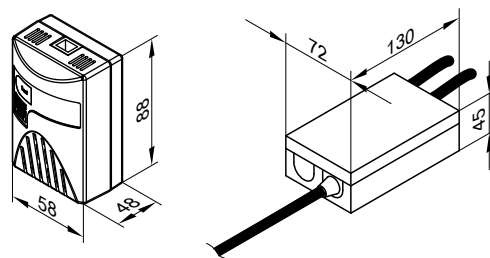
## CO-Wächter

Überwachungseinrichtung zur Sicherheitsabschaltung des Heizkessels bei Austritt von Kohlenmonoxid.  
 Wandmontage im Deckenbereich in der Nähe des Heizkessels.

CO-Wächter für Heizkessel	Bestell-Nr.
Vitoladens 300-C	Z015500
Vitorondens 200-T bis 55 kW, Vitoladens 300-T	Z021823
Vitodens 200	Z024247
Vitocrossal 200, Typ CIB	
Vitocrossal 300	
Vitocrossal 300, Typ CI3	
Vitorondens 200-T, Typ J2RA	

Bestandteile:

- Gehäuse mit
  - Integriertem CO-Sensor
  - Anzeigen für Betrieb, Störung und Alarm
  - Akustischer Warneinrichtung
- Kommunikationsleitung zum Interface (2,5 m)
- Interface im Gehäuse mit Netzanschlussleitung (1,2 m) und Anschlussleitung Relais zur Brennerabschaltung (1,2 m)
- Befestigungsmaterial
- Für Vitoladens 300-T und Vitorondens 200-T einschließlich Anschlussleitung zum Anschluss an den entsprechenden Heizkessel



### Technische Daten

Nennspannung	230 V~
Nennfrequenz	50 Hz
Leistungsaufnahme	2 W
Nennbelastbarkeit des Relaisausgangs	8 A 230 V~
Alarmschwelle	55 ppm CO gemäß EN 50291-1
Schutzklasse	II
Schutzart	IP 20 gemäß EN 60529 durch Aufbau/ Einbau gewährleisten.
Zulässige Umgebungstemperatur	0 °C bis 40 °C

## Servicebox

Best.-Nr. 7334502

- Schutzbox für Servicemappe mit Anlagendrucksachen
- Zur Befestigung am Wärmeerzeuger oder an der Wand
- Farbe: Vitosilber

5811433

### Abgas-Zwischenstück

Verlängerung für Kesselanschluss-Stück

Ø 80 x 175 mm	<b>Best.-Nr. ZK05735</b>
Koaxiales Abgas-Zwischenstück Ø 80/125 x 175 mm	<b>Best.-Nr. ZK05975</b>

## Planungshinweise

### 4.1 Nenn-Wärmeleistung, Auslegung der Anlage, sicherheitstechnische Ausrüstung

Heizkessel entsprechend dem erforderlichen Wärmebedarf einschl. Trinkwassererwärmung auswählen.

Bei Niedertemperaturkesseln und Brennwertkesseln kann die Wärmeleistung größer als der errechnete Wärmebedarf des Gebäudes sein.

Die Kesselwassertemperatur ist auf 95 °C begrenzt.

Um die Verteilungsverluste gering zu halten, empfehlen wir die Wärmeverteilungsanlage und die Trinkwassererwärmung auf max. 70 °C Vorlauftemperatur auszulegen. Die Aufstellung eines Brennwertkessels ist je nach Landesvorschriften anzeige- oder erlaubnispflichtig. Wegen der für die Brennwertnutzung erforderlichen niedrigen Rücklauftemperaturen möglichst keine Mischorgane in den Heizkreis einbauen. Falls Mischer erforderlich sind, z. B. bei Mehrkreissystemen oder Fußbodenheizungen, nur 3-Wege-Mischer einbauen.

Die Heizkessel sind nach EN 12828 für Warmwasser-Heizungsanlagen mit einer Absicherungstemperatur von max. 110 °C sowie entsprechend ihrer Bauartzulassung mit einem bauartgeprüften Sicherheitsventil auszurüsten.

Für den sicheren Betrieb ist ein Mindest-Betriebsdruck von 0,5 bar (0,05 MPa) zwingend erforderlich. Der Mindest-Betriebsdruck kann z. B. durch den Einsatz eines Minimaldruckwächters sichergestellt werden.

Dies muss entsprechend der TRD 721 gekennzeichnet sein:

- „H“ bis 3,0 bar (0,3 MPa) zulässigem Betriebsdruck und max. 2700 kW Wärmeleistung
- „D/G/H“ für alle anderen Betriebsbedingungen

#### Heizkreispumpe

Bei dem bodenstehenden Vitocrossal ist die Heizkreispumpe bau-seits zu installieren.

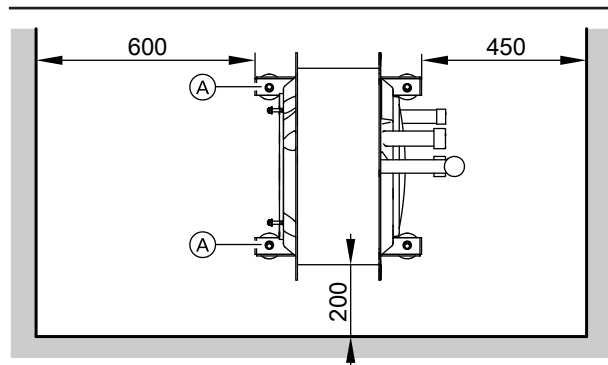
Die Kesselkreisregelungen sind mit einer Anti-Pumpenblockierschaltung ausgestattet: Falls innerhalb von 24 h keine Wärmeanforderung erfolgt, wird die Pumpe für ca. 10 s eingeschaltet.

Dies verhindert ein Festsetzen der Pumpe nach längerer Stillstandszeit.

Weitere Pumpenfunktionen, z. B. Heizkreispumpenlogik oder mit/ ohne Trinkwasser-Vorrangschaltung, sind in Verbindung mit der jeweiligen Kesselkreisregelung einstellbar.

### 4.2 Aufstellung

#### Mindestabstände



(Kesselkörper ohne Wärmedämmung)

Ⓐ Fußschiene

Bei raumluftabhängigem Betrieb muss der Aufstellraum eine Zuluftöffnung mit einem freien Querschnitt von min. 150 cm<sup>2</sup> oder 2 × 75 cm<sup>2</sup> haben.

Zur einfachen Montage und Wartung die angegebenen Maße einhalten.



### Aufstellbedingungen

#### Raumluftabhängiger Betrieb (Geräte-Art B)

Der Vitocrossal für raumluftabhängigen Betrieb (Bauart B<sub>23</sub> und B<sub>33</sub>) darf in Räumen, in denen mit **Luftverunreinigungen durch Halogenkohlenwasserstoffe oder siliziumorganische Verbindungen (z. B. Siloxane)** zu rechnen ist, wie Friseurbetrieben, Druckereien, chemischen Reinigungen, Labors usw., nur aufgestellt werden, falls ausreichende Maßnahmen ergriffen werden, die für die Heranführung unbelasteter Verbrennungsluft sorgen.

In Zweifelsfällen bitten wir, mit uns Rücksprache zu halten.

Der Aufstellraum muss frostsicher und gut belüftet sein.

Im Aufstellraum muss ein Ablauf für das Kondenswasser und die Ausblaseleitung des Sicherheitsventils vorgesehen werden.

Die max. Umgebungstemperatur der Anlage sollte 35 °C nicht überschreiten.

Werden diese Hinweise nicht beachtet, entfällt für auftretende Geräteschäden, die auf einer dieser Ursachen beruhen, die Gewährleistung.

**AT:** Bei der Montage in Österreich sind die einschlägigen Sicherheitsbestimmungen der ÖVGW-TR Gas (G 1), ÖNORM, ÖVGW, ÖVE und der landesrechtlichen Bestimmungen einzuhalten.

#### Vitocrossal 300 mit 60 kW

Vitocrossal 300 mit 60 kW sind entsprechend der Feuerungsverordnung (FeuVo) in einem separaten Aufstellraum zu montieren. Der Hauptschalter muss außerhalb des Raums angebracht werden.

#### Verbrennungsluftöffnungen

Gasgeräte mit einer Gesamt-Nenn-Wärmeleistung von mehr als 50 kW dürfen nur ins Freie führende Verbrennungsluftöffnungen haben. Der Querschnitt muss min. 150 cm<sup>2</sup> betragen. Für jedes weitere kW Leistung, über 50 kW Gesamt-Nenn-Wärmeleistung hinausgehend, erhöht sich der Querschnitt um 2 cm<sup>2</sup>. Dieser Querschnitt darf auf höchstens 2 Öffnungen aufgeteilt werden (bitte FeuVo und CEN/TR 1749 beachten).

Beispiel: Vitocrossal 300, 60 kW

150 cm<sup>2</sup> + 10 × 2 cm<sup>2</sup> = 170 cm<sup>2</sup>.

Die Verbrennungsluftöffnung muss min. 170 cm<sup>2</sup> groß sein.

#### Abluftgeräte

Bei Betrieb von Geräten mit Ablufführung ins Freie (Dunstabzugschalen, Abluftgeräte, Klimageräte) kann durch die Absaugung ein Unterdruck entstehen. Bei gleichzeitigem Betrieb des Heizkessels kann es zum Rückstrom von Abgasen kommen. Das kann zu lebensbedrohenden Vergiftungen führen.

Zur Vermeidung des Abgasrückstroms **Verriegelungsschaltung** einbauen oder durch geeignete Maßnahmen für ausreichende Zufuhr von Verbrennungsluft sorgen.

#### Aufstellraum (bis 50 kW)

##### Zulässig:

- Gasgeräteaufstellung innerhalb desselben Geschosses
- Aufenthaltsräume im Raumluft-Verbund (bis 35 kW)

- Nebenräume im Raumluft-Verbund (Vorratsräume, Keller, Arbeitsräume usw.)
- Nebenräume mit Außenwandöffnungen (Zuluft/Abluft 150 cm<sup>2</sup> oder je 2 x 75 cm<sup>2</sup> oben und unten in der gleichen Wand, bis 35 kW)
- Dachräume, jedoch nur bei ausreichender Mindesthöhe des Schornsteins nach DIN V 18160 im Unterdruckbetrieb
- Die FeuVo des jeweiligen Bundeslands ist zu beachten.

##### Unzulässig:

- Treppenräume und gemeinsame Flure. Ausnahme: Ein- und Zweifamilienhäuser mit geringer Höhe (Oberkante Fußboden im obersten Geschoss < 7 m über Geländeoberfläche)
- Bäder oder Aborte ohne Außenfenster mit Schachtentlüftung
- Räume, in denen explosive oder leicht entzündliche Stoffe gelagert werden.
- Mechanisch oder über Einzelschachtanlagen nach DIN 18117-1 entlüftete Räume.

#### Abgasseitiger Anschluss

(weitergehende Hinweise siehe Seite 48)

Das Verbindungsstück zum Schornstein muss so kurz wie möglich ausgeführt sein. Vitocrossal daher so nahe wie möglich am Schornstein platzieren.

Besondere Schutzmaßnahmen und bestimmte Abstände zu brennbaren Gegenständen, z. B. Möbel, Kartonagen o. ä., müssen nicht eingehalten werden.

In Verbindung mit dem konzentrischen Doppelrohr (AZ-System) wird an keiner Stelle des Vitocrossal oder des AZ-Systems eine Oberflächentemperatur von 85 °C überschritten. Abstände zu brennbaren Bauteilen gemäß TRGI müssen daher **nicht** eingehalten werden.

#### Raumluftunabhängiger Betrieb (Geräte-Art C)

Als Gerät der Bauart C<sub>33x</sub>, C<sub>53x</sub>, C<sub>63x</sub>, C<sub>83x</sub> oder C<sub>93x</sub> nach

CEN/TR 1749 kann der Vitocrossal in raumluftunabhängiger Betriebsweise **unabhängig** von Größe und Belüftung des Aufstellraums aufgestellt werden. Möglich sind z. B. die Aufstellung in Aufenthaltsräumen, in unbelüfteten Nebenräumen, aber auch in Dachräumen (Spitzboden und Abseiträumen) mit direkter Durchführung der Abgas-Zuluftleitung durch das Dach.

Da das Abgas-Verbindungsstück bei raumluftunabhängigem Betrieb von Verbrennungsluft umspült ist (Koaxialrohr) müssen Abstände zu brennbaren Bauteilen nicht eingehalten werden (weitergehende Hinweise siehe Seite 48).

Der Aufstellraum muss frostsicher sein. Im Aufstellraum muss ein Ablauf für das Kondenswasser und die Ausblaseleitung des Sicherheitsventils vorgesehen werden.

**Vitocrossal 300 mit 60 kW** sind in einem separaten Raum aufzustellen.

Der Hauptschalter muss außerhalb des Raums angebracht werden.

## 4.3 Heizkreise

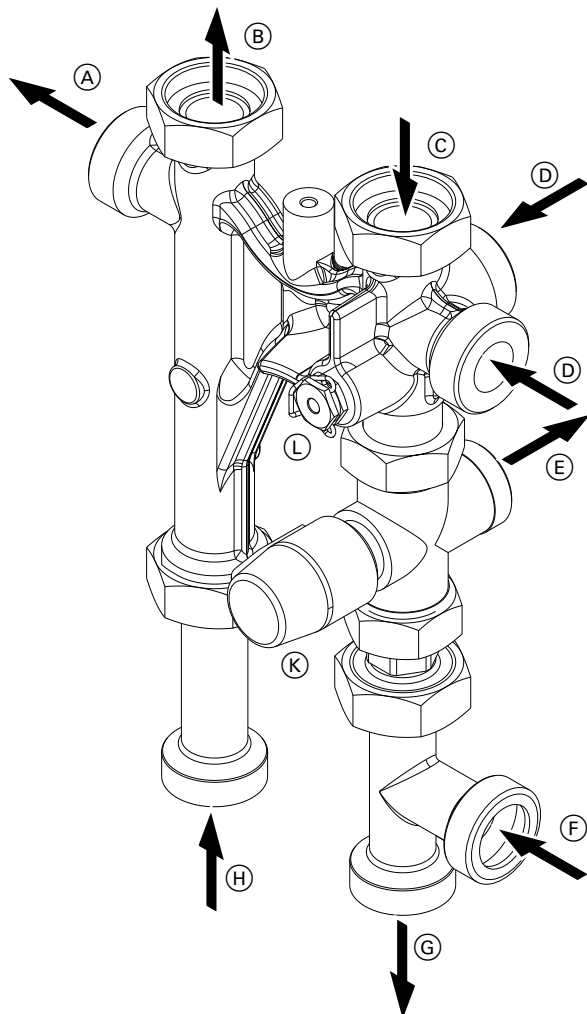
Für Heizungsanlagen mit Kunststoffrohren empfehlen wir den Einsatz von diffusionsdichten Rohren, um das Eindiffundieren von Sauerstoff durch die Rohrwandungen zu verhindern. In Heizungsanlagen mit nicht-sauerstoffdichtem Kunststoffrohr (DIN 4726) ist eine Systemtrennung vorzunehmen. Hierfür liefern wir separate Wärmetauscher.

Fußbodenheizungen und Heizkreise mit sehr großem Wasserinhalt müssen über einen 3-Wege-Mischer an den Heizkessel angeschlossen werden; siehe Planungsanleitung „Regelung von Fußbodenheizungen“.

In den Vorlauf des Fußbodenheizkreises ist ein Temperaturwächter zur Maximaltemperaturbegrenzung einzubauen. Die DIN 18560-2 ist zu beachten.

## 4.4 Einbindung solare Heizungsunterstützung

### Verteiler für solare Heizungsunterstützung (Zubehör)



- Ⓒ Heizwasserrücklauf Heizkreis G 1½
- Ⓓ Heizwasserrücklauf Trinkwassererwärmung G 1½ (wahlweise)
- Ⓔ Heizwasserrücklauf zum multivalenten Heizwasser-Pufferspeicher G 1¼
- Ⓕ Heizwasservorlauf vom multivalenten Heizwasser-Pufferspeicher G 1½ oder Heizwasserrücklauf Trinkwassererwärmung
- Ⓖ Heizwasserrücklauf zum Heizkessel G 1½
- Ⓗ Heizwasservorlauf vom Heizkessel G 1½
- Ⓚ 3-Wege-Umschaltventil
- Ⓛ Anschluss für Rücklauftemperatursensor

Das 3-Wege-Umschaltventil wird vom Solarregelungsmodul, Typ SM1 oder der Vitosolic 200 (separates Zubehör) gesteuert.

Anschlussmöglichkeiten:

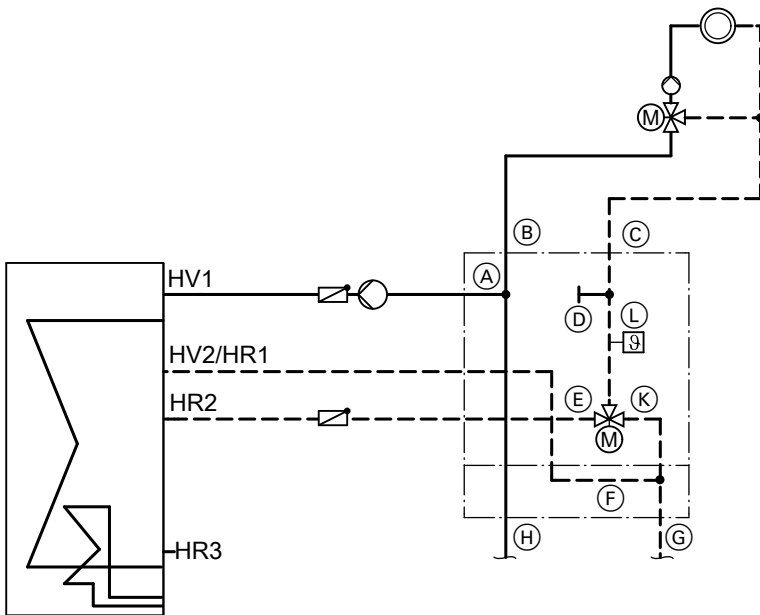
- Solare Heizungsunterstützung durch den multivalenten Heizwasser-Pufferspeicher oder Heizwasser-Pufferspeicher
- Trinkwassererwärmung durch den Heizkessel in Verbindung mit monovalentem Speicher-Wassererwärmer oder multivalentem Heizwasser-Pufferspeicher

- Ⓐ Heizwasservorlauf Trinkwassererwärmung G 1½
- Ⓑ Heizwasservorlauf Heizkreis G 1½

## Planungshinweise (Fortsetzung)

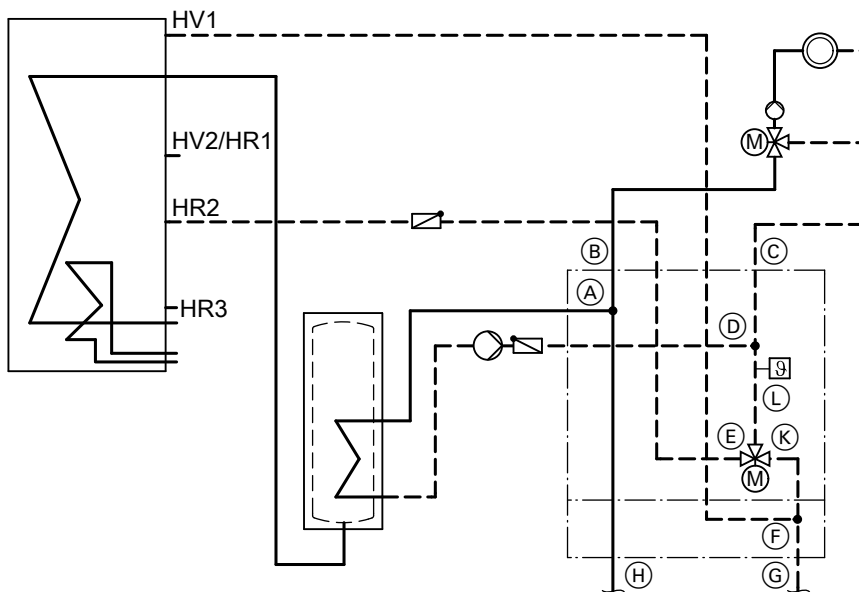
### Installationsbeispiele

#### Trinkwassererwärmung und Unterstützung der Raumbeheizung mit multivalentem Heizwasser-Pufferspeicher



- |  |  |
|--|--|
| Ⓐ Heizwasservorlauf Trinkwassererwärmung   | Ⓔ Heizwasserrücklauf zum Heizkessel            |
| Ⓑ Heizwasservorlauf Heizkreis  | Ⓜ Heizwasservorlauf vom Heizkessel             |
| Ⓒ Heizwasserrücklauf Heizkreis   | Ⓨ 3-Wege-Umschaltventil                        |
| Ⓓ Ohne Anschluss   | Ⓩ Rücklauftemperatursensor (separates Zubehör) |
| Ⓔ Heizwasserrücklauf zum multivalenten Heizwasser-Pufferspeicher   |  |
| Ⓛ Heizwasservorlauf vom multivalenten Heizwasser-Pufferspeicher oder Heizwasserrücklauf Trinkwassererwärmung |  |

Trinkwassererwärmung mit monovalentem Speicher-Wassererwärmer und Unterstützung der Raumbeheizung mit multivalentem Heizwasser-Pufferspeicher



- (A) Heizwasservorlauf Trinkwassererwärmung
- (B) Heizwasservorlauf Heizkreis
- (C) Heizwasserrücklauf Heizkreis
- (D) Heizwasserrücklauf Trinkwassererwärmung
- (E) Heizwasserrücklauf zum multivalenten Heizwasser-Pufferspeicher
- (F) Heizwasservorlauf vom multivalenten Heizwasser-Pufferspeicher
- (G) Heizwasserrücklauf zum Heizkessel
- (H) Heizwasservorlauf vom Heizkessel
- (K) 3-Wege-Umschaltventil
- (L) Rücklauftemperatursensor (separates Zubehör)

### 4.5 Kunststoff-Rohrsysteme für Heizkörper

Auch bei Kunststoff-Rohrsystemen für Heizkreise mit Heizkörpern, empfehlen wir den Einsatz eines Temperaturwächters zur Maximaltemperaturbegrenzung.

### 4.6 Wassermangelsicherung

Nach EN 12828 kann auf die erforderliche Wassermangelsicherung bei Heizkesseln bis 300 kW (außer bei Dachheizzentralen) verzichtet werden, falls sichergestellt ist, dass eine unzulässige Erwärmung bei Wassermangel nicht auftreten kann.

Der Vitocrossal 300, Typ CU3A ist mit Temperaturbegrenzern ausgerüstet.

Durch Prüfungen ist nachgewiesen, dass bei eventuell auftretendem Wassermangel infolge Leckage an der Heizungsanlage und gleichzeitigem Brennerbetrieb eine Abschaltung des Brenners erfolgt. Die Abschaltung erfolgt ohne zusätzliche Maßnahmen, bevor eine unzulässig hohe Erwärmung des Heizkessels und der Abgasanlage eintritt.

### 4.7 Richtwerte für die Wasserbeschaffenheit

Die Lebensdauer eines jeden Wärmeerzeugers sowie der gesamten Heizungsanlage wird von den Wasserverhältnissen beeinflusst. Die Kosten für eine Wasseraufbereitung sind in jedem Fall niedriger als die Beseitigung von Schäden an der Heizungsanlage.

Die Einhaltung der nachfolgend genannten Anforderungen ist Voraussetzung unserer Gewährleistungsverpflichtungen. Die Gewährleistung erstreckt sich nicht auf Wasser- und Kesselsteinschäden.

Nachfolgend sind die wesentlichen Anforderungen an die Wasserbeschaffenheit zusammengefasst. Für die Befüllung und Inbetriebnahme kann von Viessmann eine mobile Wasseraufbereitungsanlage leihweise zur Verfügung gestellt werden.

### Füll- und Ergänzungswasser

Die Beschaffenheit des Füll- und Ergänzungswassers ist einer der wesentlichen Faktoren für die Vermeidung von Schäden durch Ablagerungen oder Korrosion in der Heizungsanlage.

Um Anlagenschäden zu vermeiden, müssen bereits bei der Planung die europäischen Normen und die nationalen Richtlinien für Füll- und Ergänzungswasser beachtet werden, z. B. VDI 2035.

## Planungshinweise (Fortsetzung)

- Regelmäßige Kontrollen von Aussehen, Wasserhärte, Leitfähigkeit und pH-Wert des Heizwassers während des Betriebs führen zu einer höheren Betriebssicherheit und Anlageneffizienz. Diese Eigenschaften müssen auch für das Ergänzungswasser beachtet werden. Die nachgefüllte Menge und die Eigenschaften des Ergänzungswassers sind gemäß VDI 2035 immer im Anlagenbuch oder in den Wartungsprotokollen zu dokumentieren.
- Die Basis für die Befüllung der Heizungsanlage ist Leitungswasser in Trinkwasserqualität gemäß Richtlinie 98/83/EG und/oder (EU) 2020/2184. Für die Nutzung als Heizwasser reicht es normalerweise aus, das Leitungswasser zu enthärten. Die VDI 2035 gibt die max. empfohlenen Konzentrationen an Erdalkalien (Härtebildnern) vor, abhängig von der Heizleistung und vom spezifischen Anlagenvolumen (Verhältnis von Heizleistung der Wärmeerzeuger zur Heizwassermenge der Anlage): Siehe folgende Tabelle.
- Wir empfehlen, das Füll- und Ergänzungswasser grundsätzlich zu enthärten, da die Wasserhärte durch Mischung aus verschiedenen Bezugsquellen variieren kann und die Angaben der Wasserversorger nur Durchschnittswerte sind. Die Angaben der Wasserversorger sind für die Anlagenplanung nicht ausreichend. Zusätzlich muss berücksichtigt werden, dass innerhalb der Lebensdauer der Anlage eine Menge Ergänzungswasser in die Anlage gelangt, die bei der Planung (besonders bei Heizkreisen im Bestand) nicht genau vorausgesagt werden kann.
- Sofern keine Bauteile aus Aluminium oder Aluminiumlegierungen eingebaut sind, muss das Heizwasser in Anlagen mit Viessmann Wärmeerzeugern nicht vollständig entsalzt werden.
- Der Einsatz von Glykolen ohne ausreichende Inhibierung und Pufferung als Frostschutzmittel ist nicht erlaubt. Die Eignung eines Frostschutzmittels oder anderer chemischer Zusätze ist vom Hersteller nachzuweisen. Chemische Zusätze im Heizwasser erfordern einen höheren Überwachungs- und Wartungsaufwand. Herstellerangaben beachten. Für Schäden und Betriebsstörungen, die aufgrund ungeeigneter oder falsch dosierter Zusätze oder durch Wartungsmängel entstehen, übernimmt Viessmann keine Haftung.
- Chemische Wasserbehandlungen dürfen nur durch entsprechend qualifizierte Fachunternehmen geplant und durchgeführt werden.

### Zulässige Gesamthärte des Füll- und Ergänzungswassers gemäß VDI 2035

Gesamtheizleistung Wärmeerzeuger	Spezifischer Wasserinhalt des Wärmeerzeugers* <sup>4</sup>	Spezifisches Anlagenvolumen* <sup>5</sup>		
		≤ 20 l/kW	> 20 bis ≤ 40 l/kW	> 40 l/kW
≤ 50 kW	≥ 0,3 l/kW	Keine	≤ 3,0 mol/m <sup>3</sup> (16,8 °dH)	≤ 0,05 mol/m <sup>3</sup> (0,3 °dH)
	< 0,3 l/kW	≤ 3,0 mol/m <sup>3</sup> (16,8 °dH)	≤ 1,5 mol/m <sup>3</sup> (8,4 °dH)	≤ 0,05 mol/m <sup>3</sup> (0,3 °dH)
> 50 bis ≤ 200 kW	—	≤ 2,0 mol/m <sup>3</sup> (11,2 °dH)	≤ 1,0 mol/m <sup>3</sup> (5,6 °dH)	≤ 0,05 mol/m <sup>3</sup> (0,3 °dH)
> 200 bis ≤ 600 kW	—	≤ 1,5 mol/m <sup>3</sup> (8,4 °dH)	≤ 0,05 mol/m <sup>3</sup> (0,3 °dH)	≤ 0,05 mol/m <sup>3</sup> (0,3 °dH)
> 600 kW	—	≤ 0,05 mol/m <sup>3</sup> (0,3 °dH)	≤ 0,05 mol/m <sup>3</sup> (0,3 °dH)	≤ 0,05 mol/m <sup>3</sup> (0,3 °dH)

### Weitere heizleistungsunabhängige Anforderungen an das Füll- und Ergänzungswasser gemäß VDI 2035

#### Aussehen

Klar, frei von sedimentierten Stoffen

#### Elektrische Leitfähigkeit

Falls die Leitfähigkeit des Heizwassers durch einen hohen Salzgehalt über 1500 µS/cm liegt (z. B. in küstennahen Versorgungsgebieten), ist eine Entsalzung erforderlich.

#### pH-Wert

Werkstoffe in der Anlage	pH-Wert
Ohne Aluminiumlegierungen	8,2 bis 10,0
Mit Aluminiumlegierungen	8,2 bis 9,0

### Hinweise für die Anlagenplanung

- Für die Enthärtung des Heizwassers Enthärtungsanlagen mit Wassermengenzähler verwenden: Siehe Vitoset Preisliste.
- Bei der Installation die Teilentleerbarkeit von einzelnen Netzabschnitten gewährleisten. Damit wird vermieden, dass bei Wartungs- und Reparaturarbeiten das gesamte Heizwasser abgelassen werden muss.
- Da im Betrieb die Bildung von Schlamm und Magnetit im Heizwasser in der Regel nicht vollständig zu vermeiden sind, empfehlen wir den Einbau von geeigneten Schlammabscheidern mit Magnet: Siehe Vitoset Preisliste.

### Hinweise für die Inbetriebnahme und den Betrieb der Anlage

- Um Korrosionen durch verbleibendes Spülwasser zu vermeiden, die Anlage unmittelbar nach dem Spülen vollständig befüllen.
- Auch behandeltes Füllwasser enthält Sauerstoff und geringe Mengen an Fremdstoffen. Um lokale Konzentrationen von Korrosionsprodukten und andere Ablagerungen an den Heizflächen des Wärmeerzeugers zu vermeiden, die Inbetriebnahme der Anlage stufenweise bei hohem Heizwasserdurchfluss durchführen. Hierbei mit der geringsten Leistung des Wärmeerzeugers beginnen. Aus dem gleichen Grund bei Mehrkesselanlagen und Kaskaden alle Wärmeerzeuger gleichzeitig in Betrieb nehmen.
- Bei Erweiterungs-, Wartungs- und Reparaturarbeiten nur die unbedingt erforderlichen Netzabschnitte entleeren.

\*<sup>4</sup> Bei Anlagen mit mehreren Wärmeerzeugern mit mehreren unterschiedlichen spezifischen Wasserinhalten ist jeweils der kleinste spezifische Wasserinhalt maßgebend.

\*<sup>5</sup> Zur Berechnung des spezifischen Anlagenvolumens ist bei Anlagen mit mehreren Wärmeerzeugern die kleinste Einzelheizleistung einzusetzen.

- Filter, Schmutzfänger oder sonstige Abschlamm- oder Abscheidenvorrichtungen im Heizwasserkreislauf nach der Befüllung und Inbetriebnahme prüfen und reinigen.
- Spezielle regionale Vorgaben hinsichtlich Füll- und Ergänzungswasser müssen beachtet werden. Bei der Entsorgung von Heizwasser mit Zusätzen prüfen, ob vor dem Einleiten in das öffentliche Abwassersystem ggf. eine zusätzliche Behandlung erforderlich ist.

### 4.8 Kondenswasserableitung und Neutralisation

Das während des Heizbetriebs, sowohl im Brennwertkessel als auch in der Abgasleitung anfallende Kondenswasser ist vorschriftsmäßig abzuleiten.

Arbeitsblatt DWA-A 251 erlaubt bis zu einer Nenn-Wärmeleistung von 200 kW die Einleitung des Kondenswassers aus Gas-Brennwertkesseln **ohne** Neutralisation in das öffentliche Abwassersystem. Die Bedingungen aus Arbeitsblatt DWA-A 251 werden den kommunalen Abwasserverordnungen in der Regel zu Grunde gelegt.

Aufgrund örtlicher Abwassersatzung kann jedoch der Einbau einer Neutralisationseinrichtung (Zubehör) erforderlich sein. Nähere Auskunft erteilt die „Untere Wasserbehörde“.

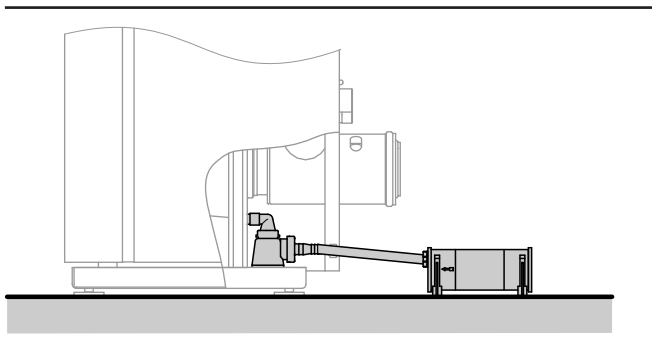
Die häuslichen Entwässerungssysteme müssen aus Werkstoffen bestehen, die gegenüber saurem Kondenswasser beständig sind.

Nach Arbeitsblatt DWA-A 251 sind dies:

- Steinzeugrohre
- PVC-hart-Rohre

- PVC-Rohre
  - PE-HD-Rohre
  - PP-Rohre
  - ABS/ASA-Rohre
  - Gussrohre mit Innenemallierung oder Beschichtung
  - Stahlrohre mit Kunststoffbeschichtung
  - Nichtrostende Stahlrohre
  - Borosilikatglas-Rohre
- Zuständigen kommunalen Behörde für Abwasserfragen rechtzeitig vor der Installation kontaktieren, um sich über die örtlichen Bestimmungen zu informieren.
- Die Inhaltsstoffe des Kondenswassers entsprechen den Vorgaben des DWA-A 251.

#### Neutralisationseinrichtung

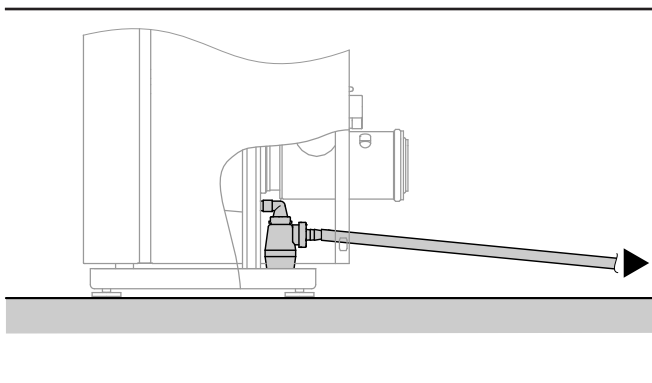


Der Vitocrossal 300 kann (falls erforderlich) mit einer separaten Neutralisationseinrichtung geliefert werden. Das bei der Kondensation der Abgase anfallende Kondenswasser wird abgeleitet und in der Neutralisationseinrichtung aufbereitet.

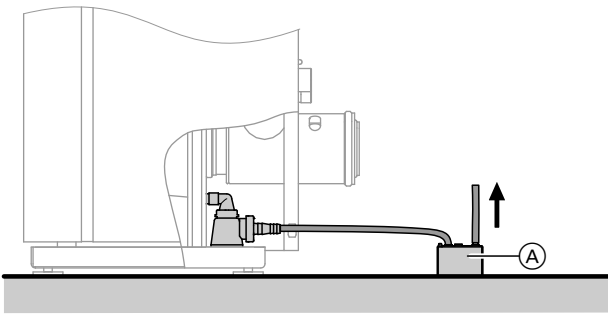
Die Kondenswasserableitung zum Kanalanschluss muss frei einsehbar sein. Kondenswasserableitung mit Gefälle und Geruchsverschluss verlegen. Eine Einrichtungen zur Probenentnahme vorsehen. Falls der Vitocrossal 300 unterhalb der Abwasser-Rückstauenebene eingebaut wird, muss eine Kondensathebeanlage eingesetzt werden (siehe Zubehör).

Da der Verbrauch des Neutralisationsmittels von der Betriebsweise der Anlage abhängt, müssen während des 1. Betriebsjahrs die erforderlichen Zugabemengen durch mehrmalige Kontrollen ermittelt werden (eine Füllung kann für mehr als ein Jahr ausreichen).

#### Kondenswasserableitung ohne Neutralisationseinrichtung



Die Kondenswasserableitung zum Kanalanschluss muss frei einsehbar sein. Kondenswasserableitung mit Gefälle und Geruchsverschluss verlegen. Eine Einrichtungen zur Probenentnahme vorsehen.



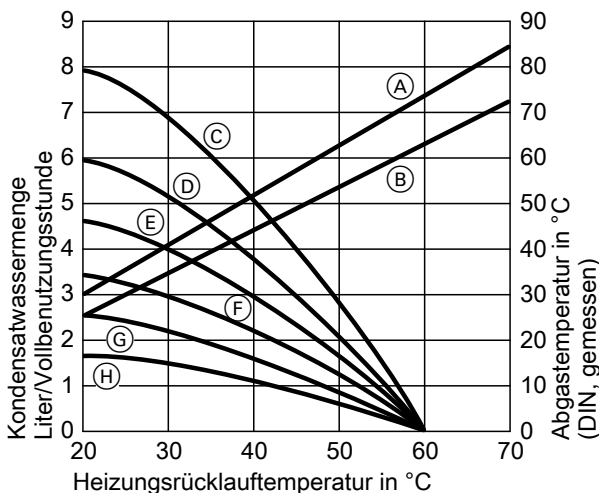
Falls der Vitocrossal 300 unterhalb der Abwasser-Rückstauenebene eingebaut wird, muss eine Kondensatbeanlage (A) eingesetzt werden (siehe Zubehör). Kondensatrückstau in den Heizkessel durch Gefälle in Schlauchleitung vermeiden. Bei Aufstellung HeizkesselfüÙe herausdrehen oder Heizkesselpodest vorsehen.

### Kondenswasser und Neutralisation

Die beim Betrieb des Heizkessels anfallende Kondenswassermenge kann dem Diagramm entnommen werden. Dabei handelt es sich bei den angegebenen Kondenswassermengen um in der Praxis auftretende Betriebswerte. Nicht berücksichtigt sind hierbei die Kondenswassermengen, die in der Abgasanlage anfallen.

Das Kondenswasser aus der Abgasanlage wird zusammen mit dem Kondenswasser aus dem Heizkessel direkt oder (falls erforderlich) über die zum Heizkessel als Zubehör lieferbare Neutralisationseinrichtung in das Abwassersystem eingeleitet.

- (C) Kondenswassermenge 60 kW
- (D) Kondenswassermenge 45 kW
- (E) Kondenswassermenge 35 kW
- (F) Kondenswassermenge 26 kW
- (G) Kondenswassermenge 19 kW
- (H) Kondenswassermenge 13 kW



- (A) Abgastemperatur Voll-Last
- (B) Abgastemperatur Teillast

### 4.9 BestimmungsgemäÙe Verwendung

Das Gerät darf bestimmungsgemäÙ nur in geschlossenen Heizungsanlagen gemäß EN 12828 unter Berücksichtigung von CECS 215-2017 sowie der zugehörigen Montage-, Service- und Bedienungsanleitungen installiert und betrieben werden. Es ist ausschließlich für die Erwärmung von Heizwasser in Trinkwasserqualität vorgesehen.

Die bestimmungsgemäÙe Verwendung setzt voraus, dass eine ortsfeste Installation in Verbindung mit anlagenspezifisch zugelassenen Komponenten vorgenommen wurde.

Das Gerät ist ausschließlich für den häuslichen oder haushaltsähnlichen Gebrauch vorgesehen, auch nicht eingewiesene Personen können das Gerät sicher bedienen.

Die gewerbliche oder industrielle Verwendung zu einem anderen Zweck als zur Gebäudeheizung oder Trinkwassererwärmung gilt als nicht bestimmungsgemäÙ.

Darüber hinausgehende Verwendung ist vom Hersteller fallweise freizugeben.

Fehlgebrauch des Geräts bzw. unsachgemäÙe Bedienung (z. B. durch Öffnen des Geräts durch den Anlagenbetreiber) ist untersagt und führt zum Haftungsausschluss. Fehlgebrauch liegt auch vor, wenn Komponenten des Heizungssystems in ihrer bestimmungsgemäÙen Funktion verändert werden (z. B. durch Verschließen der Abgas- und Zuluftwege).



## 5.1 Abgassysteme

Für Abgasanlagen bestehen für Brennwertfeuerstätten die folgenden Anforderungen hinsichtlich Ausführung und Aufstellung:

**Vor Beginn der Arbeiten an der Abgasanlage sollte sich der Heizungsfachbetrieb mit dem zuständigen Bezirksschornsteinfeger abstimmen.**

Wir empfehlen, die Beteiligung des Bezirksschornsteinfegers mit einem Formblatt (erhältlich beim örtlichen Bauamt) aktenkundig zu machen. Gasfeuerstätten müssen in dem Geschoss, in dem sie aufgestellt sind, an Hausschornsteine angeschlossen werden (keine Trenndecken durchstoßen).

Dabei ist zu unterscheiden, ob der Brennwertkessel im **Wohnbereich** (Aufenthaltsraum) oder im **Nicht-Wohnbereich** (Aufstellraum) aufgestellt werden soll.

Die Aufstellung des Vitocrossal im **Wohnbereich** ist möglich, falls die Abgasleitung im Aufenthaltsraum in einem Schutzrohr geführt und luftumspült ist (AZ-System, raumluftunabhängige Betriebsweise).

### Systemzertifizierung

Systemzertifizierung nach Gasgeräteverordnung 2016/426/EU in Verbindung mit Abgasleitungen aus PPs der Fa. Skoberne

Vitocrossal 300 CE-0085BN0570

Die vorausgehend beschriebenen Anforderungen sind generell bei dem gemeinsam mit dem Vitocrossal CE-zertifizierten Abgassystemen (Zubehör) erfüllt.

Vorteile der Systemzertifizierung:

- Kein rechnerischer Funktionsnachweis zur Abgasleitung nach EN 13384 im Einzelfall erforderlich
- Gemäß Landesbauordnung ist in einigen Bundesländern (z. B. Nordrhein-Westfalen) keine Dichtheitskontrolle durch den Bezirksschornsteinfegermeister bei Inbetriebnahme erforderlich..
- Künftig ist eine vereinfachte Sichtprüfung durch den Bezirksschornsteinfeger in 2-jährigem Abstand vorgesehen.
- Kein zusätzlicher Zulassungsnachweis durch den Hersteller der Abgasleitung erforderlich

Im **Nicht-Wohnbereich** kann die Abgasleitung innerhalb des Aufstellraums auch ohne Hinterlüftung verlegt werden. Der Aufstellraum muss dann jedoch eine ausreichende Zuluftöffnung ins Freie haben (gem. CEN/TR 1749).

Nenn-Wärmeleistung bis 50 kW:

150 cm<sup>2</sup> oder 2 × 75 cm<sup>2</sup>

Nenn-Wärmeleistung über 50 kW (z. B. Vitocrossal 300, 60 kW):

150 cm<sup>2</sup> und für jedes über 50 kW hinausgehende kW 2 cm<sup>2</sup>

**AT:** Für die Aufstellung des Geräts gelten die landesgesetzlichen

Bestimmungen bzw. die TR-Gas sowie die ÖVGW-Richtlinien.

Die einfache Abgasleitung muss CE-zertifiziert und zugelassen sein.

Die als Zubehör lieferbare Abgasleitung ist nach EN 14471 CE-zertifiziert und zugelassen.

### Raumluftunabhängige Betriebsweise

Die Gas-Brennwertkessel Vitocrossal sind aufgrund ihrer geschlossenen Verbrennungskammer für den raumluftunabhängigen Betrieb einsetzbar. Sie gehören zu den Gerätebauarten C<sub>13x</sub>, C<sub>33x</sub>, C<sub>53x</sub>, C<sub>63x</sub>, C<sub>83x</sub> oder C<sub>93x</sub> gemäß CEN/TR 1749.

Für diese Gerätebauarten (außer C63x) besteht eine **gemeinsame Zulassung** von Vitocrossal und AZ-System (siehe ab Seite 50, EG-Baumusterprüfbescheinigung). Für diese Bauarten entfällt in einigen Bundesländern die Dichtheitsprüfung (Überdruckprüfung) bei Inbetriebnahme durch den Bezirksschornsteinfegermeister und der Nachweis der „Allgemeinen bauaufsichtlichen Zulassung“ des DIBt. Die Dimensionierungsvorgaben gemäß Seite 54 bis 61 sind einzuhalten. Die Verbrennungsluftzuführung und Abgasabführung erfolgt über ein konzentrisches Doppelrohr (AZ-System). Im Ringspalt zwischen äußerem Zuluftrohr aus Metall und Abgasleitung wird die Verbrennungsluft herangeführt. Durch das Innenrohr aus Kunststoff (PPs) werden die Abgase abgeführt.

Für die gemeinsam mit dem Gas-Brennwertkessel geprüften Abgas-Zuluft-Systeme entfällt in einigen Bundesländern (z. B. Nordrhein-Westfalen) die Dichtheitsprüfung (Überdruckprüfung) durch den Bezirksschornsteinfegermeister bei der Inbetriebnahme. In diesem Fall empfehlen wir, dass der Heizungsfachbetrieb bei der Inbetriebnahme der Anlage eine vereinfachte Dichtheitsprüfung durchführt. Dafür ist es ausreichend, die CO<sub>2</sub>-Konzentration in der Verbrennungsluft im Ringspalt der AZ-Leitung zu messen. Die Abgasleitung gilt als ausreichend dicht, wenn sich keine höhere CO<sub>2</sub>-Konzentration in der Verbrennungsluft als 0,2 % oder keine kleinere O<sub>2</sub>-Konzentration als 20,6 % ergibt.

Falls höhere CO<sub>2</sub>- oder kleinere O<sub>2</sub>-Werte gemessen werden, Abgasanlage auf Dichtheit prüfen.

In Verbindung mit dem konzentrischen Doppelrohr (AZ-System) wird an keiner Stelle des Vitocrossal oder des AZ-Systems eine Oberflächentemperatur von 85 °C überschritten. Abstände zu brennbaren Bauteilen gemäß TRGI müssen daher **nicht** eingehalten werden. Für die Gerätebauart C<sub>63</sub> kann die DIBt-zugelassene Abgasleitungen aus dem Viessmann Lieferprogramm oder auch DIBt-zugelassene Abgasleitungen anderer Hersteller eingesetzt werden. Das AZ-System ist nach EN 14471 CE-zertifiziert und zugelassen (siehe Seite 50).

Durch die Kesselverkleidung besteht ein zum Raum hin dicht abgeschlossenes System. Eventuelle Undichtheiten durch austretendes Abgas werden über die Verbrennungsluft zurückgeführt, sodass keine Abgase in den Aufenthaltsraum austreten können.

Bei Aufstellung des Vitocrossal im Keller oder Untergeschoss kann ein vorhandener, ausreichend dimensionierter Schornstein oder Schacht für die Abgas-Zuluft-Führung genutzt werden.

Nach CEN/TR 1749 müssen Abgasleitungen, die Geschosse überbrücken, in einem Schacht mit einer Feuerwiderstandsdauer von min. 90 Minuten und bei Wohngebäuden geringer Bauhöhe min. 30 Minuten, geführt werden.

Bis zum Schornstein oder Schacht erfolgt die Abgas-Zuluft-Führung in einem AZ-Rohr. Im Schornstein oder Schacht wird die Abgasleitung bis über das Dach geführt.

Falls kein entsprechender Schacht vorhanden ist, kann die Abgasleitung auch durch einen nachträglich einbaubaren Schacht bis zum Dach geführt werden. Dieser Schacht muss über ein bauaufsichtliches Prüfzeugnis oder eine CE-Zulassung verfügen und den Feuerwiderstandsklassen L30 oder L90 entsprechen.



### Verwendung von Fremdagssystemen der Bauart C<sub>63</sub>/C<sub>63x</sub>

Bei der Bauart C<sub>63</sub>/C<sub>63x</sub> kann jedes zugelassene Abgassystem eingesetzt werden. Eine Systemprüfung dieser Abgassysteme mit Viessmann Wärmeerzeugern wurde nicht durchgeführt, daher liegt keine Systemzertifizierung nach Gasgeräteverordnung 2016/426/EU vor.

Für die Umsetzung der Bauart C<sub>63</sub>/C<sub>63x</sub> mit Viessmann Wärmeerzeugern sind folgende Vorgaben zu beachten und einzuhalten:

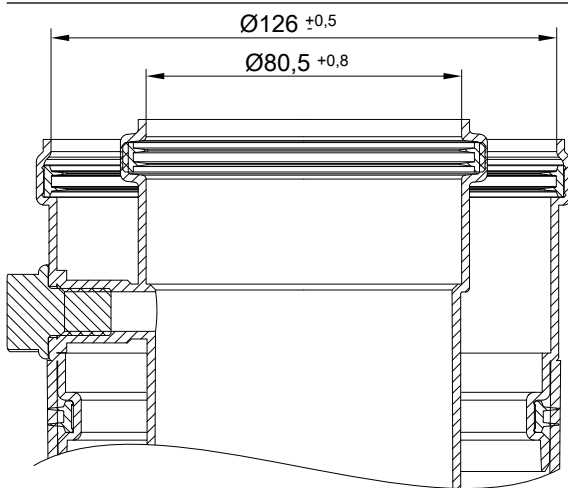
- Viessmann Planungsvorgaben für die Bauarten C<sub>13x</sub>, C<sub>14(3)x</sub>, C<sub>33x</sub>, C<sub>53x</sub>, C<sub>83x</sub> und C<sub>93x</sub>
- Gerätespezifische Angaben der Viessmann Wärmeerzeuger, z. B. max. Förderdrücke, Abgastemperaturen, Masseströme, Toleranzen Kesselanschluss-Stück
- Abgasrückführungsstrom an der Mündung des Abgassystems auch unter Windbedingungen: ≤ 10 %
- Windschutzeinrichtungen für die Versorgung von Verbrennungsluft und für die Abführung der Abgase dürfen nicht an gegenüberliegenden Wänden des Gebäudes installiert werden.

### Abgasleitungen

- Abgasleitungen aus Kunststoff (PPS):  
Durch geräteinterne Maßnahmen ist sichergestellt, dass eine Abgastemperatur von 120 °C nicht überschritten wird. Daher können Abgasleitungen aus Kunststoff (PPS) mit einer Zulassung für Abgastemperaturen bis max. 120 °C (Typ B) verwendet werden.
- Abgasleitungen aus Aluminium:  
Aluminiumrückstände im Kondensat können die Funktion des Wärmeerzeugers beeinträchtigen. Daher muss oberhalb vom Kesselanschluss-Stück zusätzlich eine Kondensatfalle montiert werden. Die Kondensatfalle muss das aus dem Abgassystem zurückgeführte Kondensat vollständig am Wärmeerzeuger vorbeileiten.

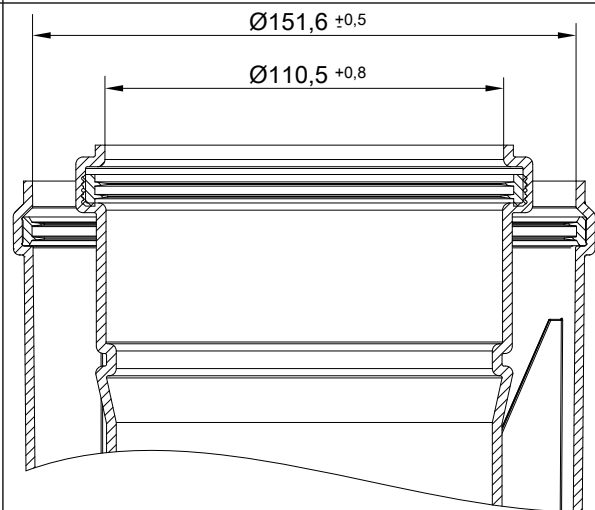
### Maße Abgasanschluss Wärmeerzeuger

Nenn-Wärmeleistung 13 bis 35 kW



Abgas-/Zuluftanschluss DN 80/125

Nenn-Wärmeleistung 45 und 60 kW



Abgas-/Zuluftanschluss DN 110/150

### Abgas-Sicherheitstemperaturbegrenzer

Gemäß EN 14471 ist die Abgasleitung aus Kunststoff (PPs) bis zu einer max. Abgastemperatur von 120 °C (Typ B) einsetzbar. Durch geräteinterne Maßnahmen ist sichergestellt, dass eine Abgastemperatur von 120 °C nicht überschritten wird.

Ein Abgas-Sicherheitstemperaturbegrenzer ist daher nicht erforderlich.

### Blitzschutz

Falls eine Blitzschutzanlage installiert ist, muss auch eine metallische Abgasanlage mit in den Blitzschutz einbezogen werden.

ZERTIFIKAT ◆ CERTIFICATE ◆ 認証証書 ◆ CERTIFICADO ◆ CERTIFICAT

Notifizierte Stelle  
Nr. 0036



Industrie Service

## Zertifikat der Konformität der werkseigenen Produktionskontrolle

**0036 CPR 9184 001**  
Revision 07

Gemäß der Verordnung (EU) Nr. 305/2011 des Europäischen Parlaments und des Rates vom 9. März 2011 (Bauproduktenverordnung - CPR) gilt dieses Zertifikat für das Bauprodukt

### System-Abgasanlage mit einer Innenschale aus starren und flexiblen Rohren und –Formstücken aus PP Ausführungen

<b>Ohne Außenschale, starr</b>	EN 14471	T120 H1 W 2 O20 XXX
<b>Kunststoff- Außenschale, starr</b>	EN 14471	T120 H1 W2 O00 LI E U1
<b>Metall. Außenschale, starr</b>	EN 14471	T120 H1 W2 O00 LE E U0
<b>Mineral. Außenschale, flexibel</b>	EN 14471	T120 H1 W2 O00 LE E U0

*Für Details der Kennzeichnung siehe Seite 2 des Zertifikates*

hergestellt von

**Skoberne GmbH**  
**Ostendstraße 1**  
**64319 Pfungstadt**

im Herstellwerk

**Werk 1      Werk 2      Werk 3      Werk 4      Werk 5**

Dieses Zertifikat bescheinigt, dass alle Vorschriften über die Bewertung und Überprüfung der Leistungsbeständigkeit beschrieben im Anhang ZA der harmonisierten Norm

**EN 14471:2013 + A1:2015**

entsprechend System 2+ angewendet werden und dass die werkseigene Produktionskontrolle alle darin vorgeschriebenen Anforderungen erfüllt.

Die Feststellung des Produkt-Typs anhand einer Typprüfung ist dokumentiert im Bericht: TÜV SÜD Industrie Service GmbH, A 1614-00/06, A 1614-02/09, A 1614-03/09, A 1614-04/09, A 1614-05/10, A 1614-06/10, A 1614-07/10, A 1614-09/12 und A 1614-14/16.

Dieses Zertifikat wurde erstmals am 2007-02-27 ausgestellt und bleibt gültig, solange sich die in der harmonisierten Norm genannten Prüfverfahren und/oder Anforderungen der werkseigenen Produktionskontrolle zur Bewertung der Leistung der erklärten Merkmale nicht ändern und das Produkt und die Herstellbedingungen im Werk nicht wesentlich geändert werden.

München, 2016-06-10

Johannes Steiglechner  
Leiter Zertifizierungsstelle Bauprodukte (EG)

TÜV SÜD INDUSTRIE SERVICE GMBH, WESTENDSTRASSE 199, 80686 MÜNCHEN

TÜV®

Notifizierte Stelle  
Nr. 0036

Seite 2 des Zertifikates Nr.

0036 CPR 9184 001  
Rev. 07



Industrie Service

Systemabgasanlage mit einer Innenschale aus starren und flexiblen Röhren und Formstücken aus PP	EN 14471
ohne Außenschale	
DN 80 - DN 110, schwarz	T120 H1 W2 O20 LE E U
DN 60 - DN 250, weiß, grau	T120 H1 W2 O20 LI E U
starr, mit Kunststoffaußenschale ≤ DN 80, weiß	T120 H1 W2 O00 LI E U1
starr, mit metallischer Außenschale ≤ DN 250 weiß, grau, schwarz	T120 H1 W2 O00 LE E U0
flexibles Rohr mit mineralischem Schacht DN 60 - DN 110	T120 H1 W2 O00 LE E U0

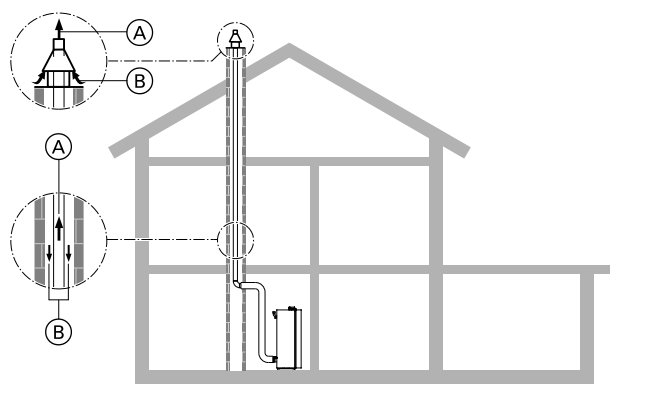
TÜV SÜD INDUSTRIE SERVICE GMBH, WESTENDSTRASSE 199, 80686 MÜNCHEN

## 5.2 Einbaumöglichkeiten der Abgasanlage

### Raumluftunabhängiger Betrieb

(keine separaten Zu- und Abluftöffnungen erforderlich)

Im Aufenthaltsraum mit einem oder mehreren Vollgeschossen darüber



(A) Abgas  
(B) Zuluft

#### Durchführung durch einen Schacht (Bauart C<sub>93x</sub>, gemäß CEN/TR 1749)

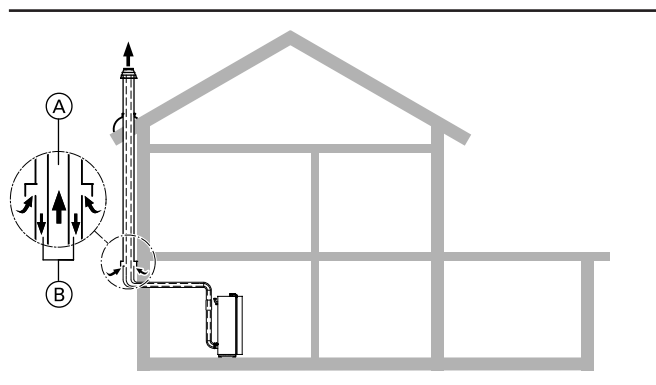
Wärmeerzeuger entnimmt über den Ringspalt im Schacht (Schornstein) die Verbrennungsluft dem Freien über Dach und führt Abgas durch die Abgasleitung über Dach ab. Bei Brennwertgeräten > 50 kW **muss** der Aufstellraum bei raumluftunabhängigem Betrieb gelüftet werden können. Der Schacht gehört nicht zum Lieferumfang.

Detaillierte Beschreibung siehe ab Seite 54.

#### Nachträglich erstellter Schacht

Einbau in einem nachträglich zu erstellenden, bauaufsichtlich geprüften oder CE-zugelassenen Schacht aus Schachtelementen (z. B. Firma SIMO oder Firma Skoberne) oder mit mineralischen Plattenformstücken (z. B. Firma PROMATECT).

Detaillierte Beschreibung der Schächte siehe Seite 55.



(A) Abgas  
(B) Zuluft

#### Außenwandführung (Bauart C<sub>53x</sub>, gemäß CEN/TR 1749)

Der Wärmeerzeuger entnimmt über ein waagrechtes, konzentrisches Doppelrohr Verbrennungsluft dem Freien an der Außenwand und führt Abgas dem Freien über das Dach zu.

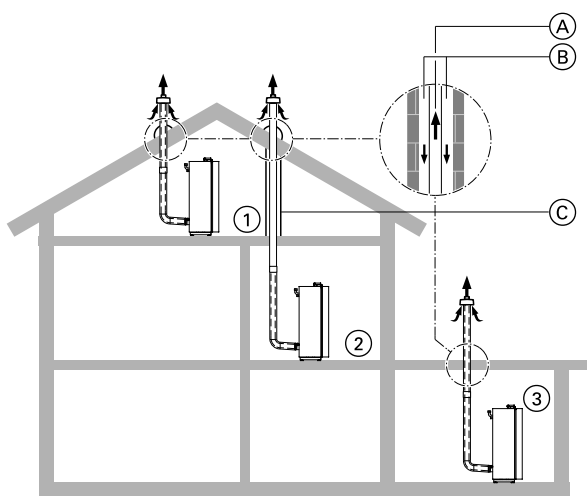
In der Senkrechten dient das Außenrohr des konzentrischen Doppelrohrs durch die stehende Luftschicht als Wärmedämmung.

Die Verbrennungsluft wird über das AZ-Luftansaugstück zugeführt.

Detaillierte Beschreibung siehe Seite 61.

## Abgas-Zuluft-Systeme (Fortsetzung)

Im Aufenthaltsraum direkt unter dem Dach oder nur mit Dachraum darüber (Nenn-Wärmeleistung ≤ 50 kW)



- (A) Abgas
- (B) Zuluft
- (C) Schutzrohr gegen mechanische Beschädigung

### Senkrechte Durchführung, falls kein Schacht vorhanden ist (Bauart C<sub>33x</sub>, gemäß CEN/TR 1749)

(verschiedene Ausführungsmöglichkeiten)

- ① Direkte, senkrechte Dachdurchführung durch Schrägdach
  - ② Indirekte, senkrechte Dachdurchführung durch Schrägdach mit Schutzrohr im Dachraum (nicht ausgebaut) oder Brandschutzabmauerung (Dachraum ausgebaut)
  - ③ Direkte, senkrechte Dachdurchführung durch Flachdach
- Der Wärmeerzeuger entnimmt über ein konzentrisches Doppelrohr Verbrennungsluft dem Freien und führt Abgas dem Freien über Dach zu.

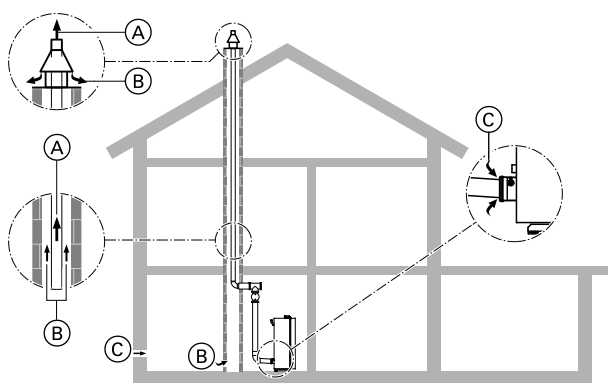
Detaillierte Beschreibung siehe Seite 59.

### Raumluftabhängiger Betrieb

(separate Zuluftöffnung mit 150 cm<sup>2</sup> oder 2 x 75 cm<sup>2</sup> Querschnitt erforderlich)

AT: Bei der Montage in Österreich sind die einschlägigen Sicherheitsbestimmungen der ÖVGW-TR Gas (G1) 1985, ÖVGW-TRF (G2), ÖNORM, ÖVGW, ÖVE und die landesgesetzlichen Bestimmungen einzuhalten.

Im Aufstellraum (Nicht-Wohnbereich) mit einem oder mehreren Vollgeschossen darüber (für Vitocrossal 300 mit 60 kW zwingend)

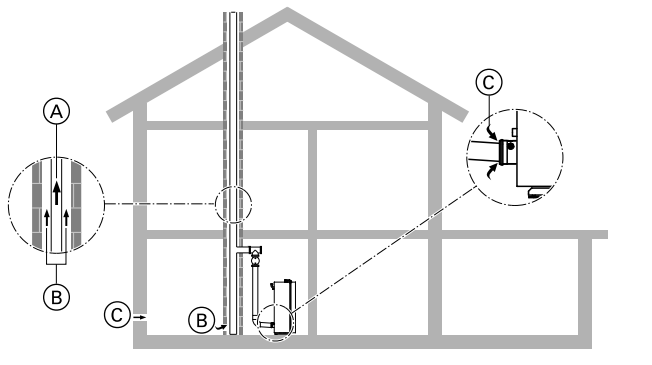


- (A) Abgas
- (B) Hinterlüftung
- (C) Zuluft

### Durchführung durch einen Schacht (Bauart B<sub>23</sub>, gemäß CEN/TR 1749)

Der Wärmeerzeuger entnimmt dem Aufstellraum Verbrennungsluft und führt das Abgas durch die Abgasleitung über Dach ab (Gleichstrom).

Detaillierte Beschreibung siehe Seite 63.



- (A) Abgas
- (B) Hinterlüftung
- (C) Zuluft

### Anschluss an eine feuchteunempfindliche (FU-) Abgasanlage (Bauart B<sub>23</sub>, gemäß CEN/TR 1749)

Der Wärmeerzeuger entnimmt dem Aufstellraum Verbrennungsluft und führt das Abgas über die feuchteunempfindliche Abgasanlage über das Dach ab.

Detaillierte Beschreibung siehe Seite 67.

## 5.3 Planungs- und Auslegungshinweise zum abgasseitigen Anschluss

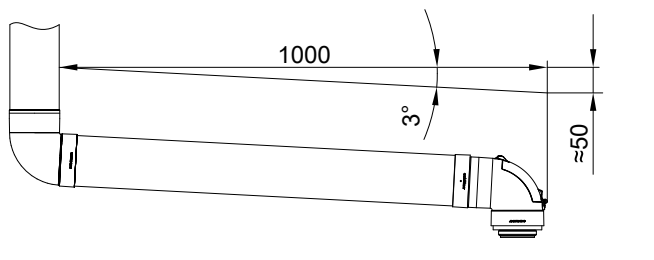
### Verlegung Abgasrohre

Bei der Planung und Installation der Abgasleitung ist ein Gefälle von mindestens 3° Richtung Heizkessel einzuhalten.

Bei Verwendung eines Kesselanschluss-Bogens 87° oder eines Revisions-T-Stücks 87° ist das erforderliche Gefälle gleich vorgeben. Das erforderliche Gefälle von 3° entspricht auch ca. einem Höhenunterschied von 50 mm auf 1 m Länge.

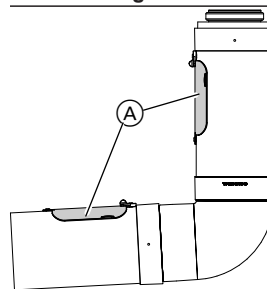
Falls das erforderliche Gefälle nicht eingehalten wird, kann das Kondenswasser nicht einwandfrei ablaufen, ohne in den Muffen stehen zu bleiben. Das führt zu einer Aufkonzentration der Säure und einer möglichen Schädigung der Dichtungen.

Aus diesem Grund darf die Abgasleitung auch auf keinen Fall mit Gefälle weg vom Heizkessel geplant und installiert werden.



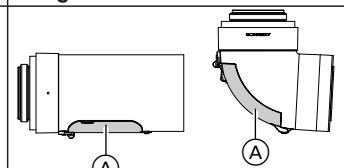
### Einbau und Position Revisionsöffnungen

#### Richtige Lage der Revisionsöffnung



(A) Revisionsöffnung

#### Falsche Lage der Revisionsöffnung



(A) Revisionsöffnung

Revisionsöffnungen so planen, dass sich kein Kondenswasser im Bereich der Öffnungen sammeln kann. Angesammeltes Kondenswasser führt zu einer Aufkonzentration der Säure und einer möglichen Schädigung der Dichtung. Revisionsstücke so montieren, dass sich die Öffnung im oberen Bereich befindet.

## 5.4 Planungs- und Auslegungshinweise für raumluftunabhängigen Betrieb

### Durchführung durch einen Schacht (Art C<sub>93x</sub> gemäß CEN/TR 1749)

Abgas-Zuluft-System (AZ) aus Kunststoff (PPs).

Für raumluftunabhängigen Betrieb ist ein koaxiales Abgasrohr (Innenrohr für Abgas aus Kunststoff PPs, Außenrohr für Verbrennungsluft aus Metall) als Verbindungsstück zwischen Vitocrossal und Schacht erforderlich.

#### Vitocrossal, 13 bis 35 kW:

– Lichte Weite Abgasrohr	∅ 80 mm (∅ 80,5 +0,8/-0 mm)
– Lichte Weite Zuluftrohr	∅ 125 mm (∅ 126 ±0,5 mm)

#### Vitocrossal, 45 und 60 kW:

– Lichte Weite Abgasrohr	∅ 110 mm (∅ 110,5 +0,8/-0 mm)
– Lichte Weite Zuluftrohr	∅ 150 mm (∅ 151,6 ±0,5 mm)

Das Verbindungsstück wird an das Kesselanschluss-Stück angeschlossen und muss eine Revisionsöffnung enthalten.

#### Hinweis

Gas-Brennwertkessel mit einer Gesamt-Nenn-Wärmeleistung von mehr als 50 kW dürfen nur in Räumen aufgestellt werden, die gelüftet werden können.

Für Durchführung durch längsbelüftete Schächte oder Kanäle, die den Anforderungen an Schornsteine nach DIN V 18160-1 oder einer Feuerwiderstandsdauer von 90 Minuten (F90/L90) oder einer Feuerwiderstandsdauer von 30 Minuten (F30/L30) bei Gebäuden mit geringer Bauhöhe (max. 2 Geschosse) entsprechen.

## Abgas-Zuluft-Systeme (Fortsetzung)

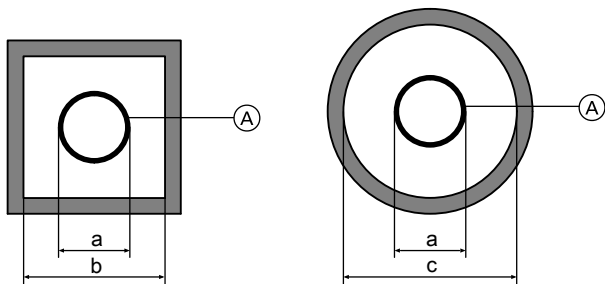
Vor der Montage muss der zuständige Bezirksschornsteinfegermeister prüfen, ob der zu verwendende Schacht geeignet und für diese Verwendung zulässig ist. Schächte, an denen vorher Öl- oder Festbrennstoffkessel angeschlossen waren, müssen durch den Schornsteinfeger gründlich gereinigt werden. Es dürfen keine löslichen Ablagerungen (insbesondere Schwefel- und Rußrückstände) auf der Innenoberfläche des Schornsteins verbleiben. Eventuell vorhandene weitere Anschlussöffnungen sind baustoffgerecht und dicht zu verschließen. Dies gilt nicht für erforderliche Reinigungs- und Prüföffnungen, die mit Schornsteinreinigungsverschlüssen versehen sind, für die ein Prüfzeichen zugeteilt ist.

Vor der Montage prüfen, ob der Schacht von oben bis unten gerade verläuft oder einen Verzug hat (ausspiegeln).

Im Falle eines Verzugs empfehlen wir den Einbau einer flexiblen Abgasleitung.

Im Aufstellraum muss mindestens eine Revisionsöffnung zur Besichtigung und Reinigung und zur Druckprüfung (falls erforderlich) in die Abgasanlage eingebaut sein. Falls die Abgasleitung nicht vom Dach aus zugänglich ist, muss eine weitere Revisionsöffnung hinter der Reinigungstür des Schornsteins im Dachgeschoss eingebaut werden.

### Schachtinnenmaße gemäß DIN V 18160



- Ⓐ Systemgröße  
a Außendurchmesser Muffe  
b Mindest-Schachtinnenmaß, quadratisch oder rechteckig (kurze Seite)  
c Mindest-Schachtinnenmaß, rund

#### Hinweis

Falls der Funktionsnachweis nach EN 13384 dies ermöglicht, können gemäß Zulassungsbescheid bei raumluftunabhängiger Betriebsweise auch kleinere als in den Tabellen angegebene Schachtinnenmaße zum Einsatz kommen.

Zur Besichtigung der Hinterlüftung ist am Schachtsockel eine Revisionsöffnung vorzusehen. Die Verbindungsleitungen (horizontale Verlegung) müssen mit min. 3° Gefälle zum Heizkessel verlegt werden. Zudem empfehlen wir zur Abstützung/Abhängung der Verbindungsleitung den Einsatz von Befestigungsschellen in einem Abstand von ca. 1 m. Die Abgasanlage muss über Dach geführt werden (Dachüberstand gemäß Landes-FeuVo).

Es können auch andere CE-zertifizierte Abgasleitungen eingesetzt werden, falls z. B. durch größere Rohrlängen der Abgasleitung ein größerer Rohrdurchmesser erforderlich ist. Der Funktionsnachweis gemäß EN 13384 ist dann vom jeweiligen Hersteller der Abgasleitung zu führen.

Falls die nicht im Zubehör angebotenen Abgasleitungen eingesetzt werden, muss vor Inbetriebnahme der Abgasanlage der zuständige Bezirksschornsteinfegermeister die Dichtheit prüfen.

Dies kann gemäß Zulassungsbescheid der Abgasanlage durch eine CO<sub>2</sub>- oder O<sub>2</sub>-Messung im Ringspalt erfolgen. Zeigt sich bei dieser Messung ein CO<sub>2</sub>-Gehalt über 0,2 % oder ein O<sub>2</sub>-Gehalt unter 20,6 % ist die Abgasanlage zu prüfen.

### Mindest-Schachtinnenmaße

Systemgröße Ⓐ	a Ø mm	b mm	c Ø mm
80 (starr)	94	135	155
80 (flexibel, Schachtabdeckung PPs)	102	142	162
80 (flexibel, Schachtabdeckung Metall)	116	165	176
110 (starr)	128	170	190
110 (flexibel, Schachtabdeckung PPs)	127	167	187
110 (flexibel, Schachtabdeckung Metall)	142	182	202

### Reduzierte Schachtinnenmaße

Systemgröße Ⓐ	a Ø mm	b mm	c Ø mm
80 (starr)	94	120	135
110 (starr)	128	150	165

Minimale Schachtabmessungen, bei denen eine Abgasleitung im Schacht (Überdruckbetrieb) ohne separate Berechnung nach EN 13384 betrieben werden kann.  
Die maximalen Abgaslängen sind zu beachten.

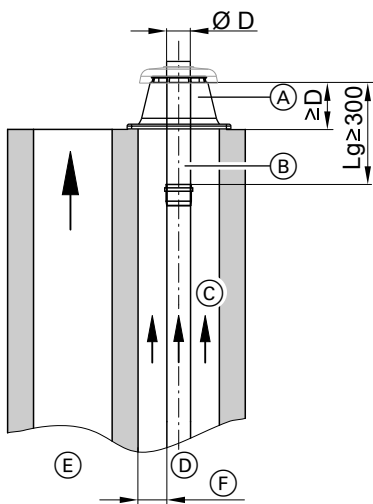
## Vitocrossal in Verbindung mit Wärmeerzeugern für feste Brennstoffe

Verlegung der Abgasleitung in einem zweizügigen Schacht. Gemäß Empfehlung des Bundesverbands des Schornsteinfegerhandwerks (ZIV-Rundschreiben Nr. 1.3.02 T) ist es möglich, die Kunststoff-Abgasleitung zusammen mit der Abgasleitung eines Wärmeerzeugers für feste Brennstoffe in einem zweizügigen Schornstein zu verlegen. Dazu müssen die folgenden Bedingungen erfüllt werden.

### Raumluftabhängiger Betrieb oder Zuluft wird nicht über den Schacht zugeführt

Die Mündungen von brennbaren Abgasleitungen sollten aus brand-schutztechnischen Gründen im oberen Bereich aus nicht brennbaren Baustoffen hergestellt werden. Die Länge des Abgasrohrs aus nicht brennbarem Material im gegen Wärmestrahlung geschützten Bereich L<sub>g</sub> muss mindestens 300 mm betragen. Die Länge des äußeren Mündungsrohrs der Schachtabdeckung muss mindestens dem Außendurchmesser D des inneren Abgasrohrs entsprechen. Im Lieferumfang des Basispakets Schacht (Metall/PPs) ist ein Edelstahlrohr (380 mm lang) enthalten. Als weiteres Zubehör ist eine Edelstahl-Verlängerung (380 mm lang) lieferbar.

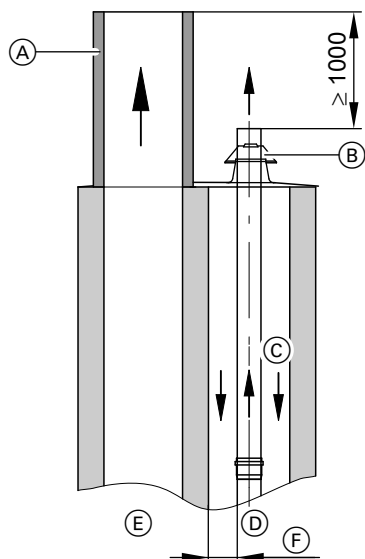




- (A) Schachtabdeckung, Metall
- (B) Endstück aus nicht brennbarem Material
- (C) Hinterlüftung
- (D) Abgasleitung Vitocrossal
- (E) Schornstein des Wärmeerzeugers für feste Brennstoffe
- (F) Mindestabstand gemäß DIN V 18160, reduzierter Mindestabstand oder maximaler Abstand gemäß EN 14471 (siehe Seite 55)

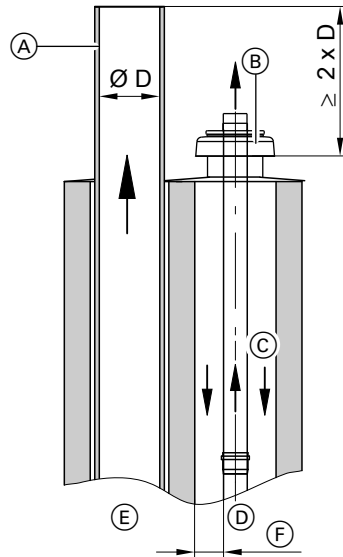
## Raumluftunabhängiger Betrieb – Zuluft wird über den Schacht zugeführt

Die Mündungen von Luft-Abgas-Systemen müssen so ausgebildet sein, dass Abgas nicht in gefährdender Menge in den Luftschacht angesaugt wird und windbedingte Druckschwankungen sich möglichst gleichmäßig auf das Luft-Abgas-System auswirken.



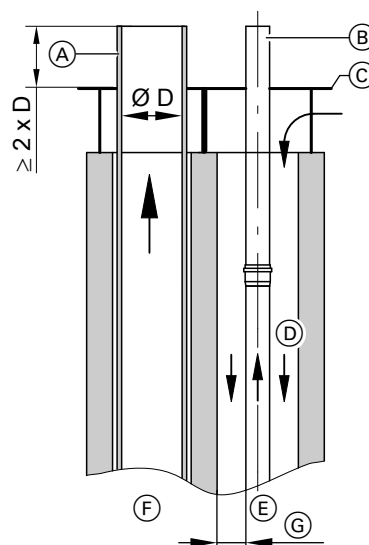
- (A) Schornsteinverlängerung aus rußbrandbeständigem Material
- (B) Schachtabdeckung, Kunststoff
- (C) Zuluft/Hinterlüftung
- (D) Abgasleitung Vitocrossal
- (E) Schornstein des Wärmeerzeugers für feste Brennstoffe
- (F) Mindestabstand gemäß DIN V 18160, reduzierter Mindestabstand oder maximaler Abstand gemäß EN 14471 (siehe Seite 55)

Bei Verwendung der Schachtabdeckung aus Kunststoff:  
Der Schornstein für feste Brennstoffe muss die Abgasleitung Vitocrossal um min. 1000 mm überragen. Für die Schornsteinverlängerung dürfen nur rußbrandbeständige Bauteile verwendet werden.



- (A) Schornsteinverlängerung aus rußbrandbeständigem Material
- (B) Schachtabdeckung
- (C) Zuluft/Hinterlüftung
- (D) Abgasleitung Vitocrossal
- (E) Schornstein des Wärmeerzeugers für feste Brennstoffe
- (F) Mindestabstand gemäß DIN V 18160, reduzierter Mindestabstand oder maximaler Abstand gemäß EN 14471 (siehe Seite 55)

Bei Verwendung der Schachtabdeckung aus Edelstahl:  
Der Schornstein für feste Brennstoffe muss die Abgasleitung Vitocrossal um min.  $2 \times \text{Ø D}$  überragen. Für die Schornsteinverlängerung dürfen nur rußbrandbeständige Bauteile verwendet werden.



- (A) Schornsteinverlängerung aus rußbrandbeständigem Material
- (B) Endstück aus nicht brennbarem Material



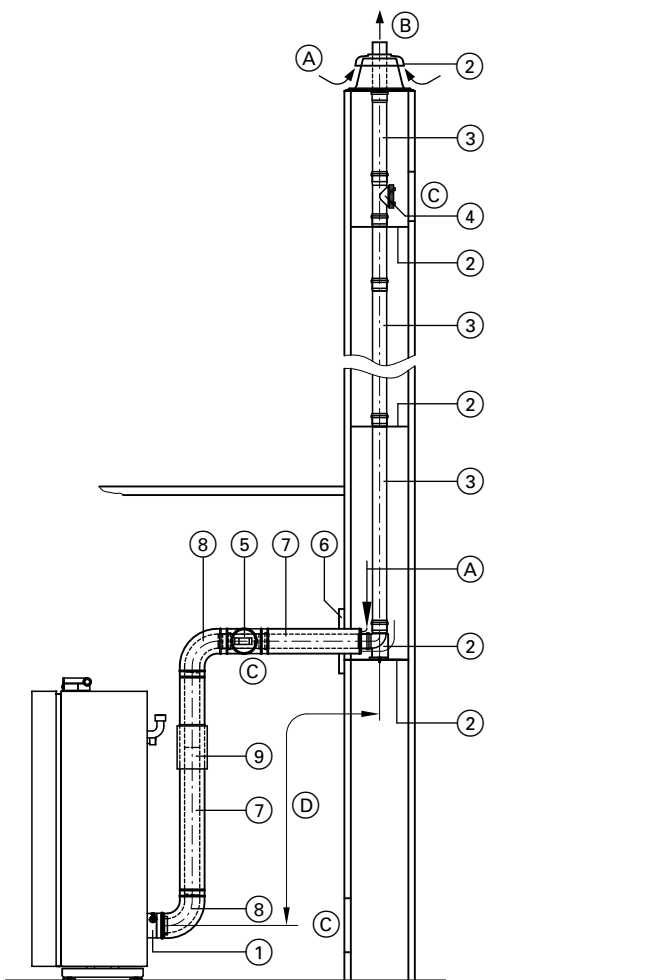
## Abgas-Zuluft-Systeme (Fortsetzung)

- Ⓒ Schachtabdeckung (bauseits)
- Ⓓ Zuluft/Hinterlüftung
- Ⓔ Abgasleitung Vitocrossal
- Ⓕ Schornstein des Wärmeerzeugers für feste Brennstoffe
- Ⓖ Mindestabstand gemäß DIN V 18160, reduzierter Mindestabstand oder maximaler Abstand gemäß EN 14471 (siehe Seite 55)

Bei Verwendung einer gemeinsamen Abströmplatte:  
Das Endstück der Abgasleitung und die Schachtabdeckung müssen aus nicht brennbarem Baustoff (z. B. Edelstahl) ausgeführt werden.

Endrohr und Schachtabdeckung aus Edelstahl sind als Zubehör lieferbar, siehe Basispakete Schacht Seite 57.

### Abgasleitung, Systemgröße 80 und 110 (Bauteile) (Art C<sub>93x</sub> gemäß CEN/TR 1749)



- Ⓐ Zuluft
- Ⓑ Abgas
- Ⓒ Revisionsöffnung
- Ⓓ Verbindungsstück = ¼ der senkrechten Länge oder max. 3 m

	Nenn-Wärmeleistung kW	13/19/ 26/35	45/60
		Systemgröße Ø mm	
① <b>Kesselanschluss-Stück</b> (im Lieferumfang des Heizkessels)		80/125	110/150
② <b>Basispaket Schacht (starr)</b> Bestehend aus: – Stützbogen – Auflageschiene – Schachtabdeckung – Abstandhalter (5 Stück) oder <b>Basispaket Schacht (Metall/PPs, starr)</b> Für doppelzügige Schornsteine, ein Zug für Festbrennstoffkessel Bestehend aus: – Stützbogen – Auflageschiene – Schachtabdeckung (Metall) – Endrohr (Edelstahl) – Abstandhalter (5 Stück)		80	110
<b>Abstandhalter (3 Stück)</b>		80	110
③ <b>Rohr</b> 1,95 m lang (2 Stück à 1,95 m = 3,9 m) 2 m lang (2 Stück à 2 m = 4 m) 1,95 m lang (1 Stück) 2 m lang (1 Stück) 1 m lang (1 Stück) 0,5 m lang (1 Stück) <b>Bogen</b> (zum Einsatz in gezogenen Schächten) 30° (2 Stück) 15° (2 Stück)		80	110
④ <b>Revisionsstück, gerade (1 Stück)</b>		80	110
⑤ <b>AZ-Revisionsstück, gerade (1 Stück)</b>		80/125	110/150
⑥ <b>Mauerblende</b>		80	110
⑦ <b>AZ-Rohr</b> 1 m lang 0,5 m lang		80/125	110/150
⑧ <b>AZ-Bogen</b> 87° (1 Stück) 45° (2 Stück) oder <b>AZ-Revisions-T-Stück 87°</b> (1 Stück) oder <b>AZ-Revisionsbogen 87°</b> (1 Stück)		80/125	110/150
⑨ <b>AZ-Schiebemuffe</b>		80/125	110/150
<b>Befestigungsschelle, weiß</b> (1 Stück) (AZ-Rohr)		80/125	110/150
<b>Edelstahl-Verlängerung</b> Für Schachtabdeckung, 380 mm lang (Metall/PPs, starr)		80	110

## Abgas-Zuluft-Systeme (Fortsetzung)

Max. Gesamtlänge der Abgasleitung bis Kesselanschluss-Stück bei Systemgröße 80 oder 110

Nenn-Wärmeleistung	kW	13	19	26	35	45	60
max. Länge							
- Systemgröße 80	m	20	20	20	20	—	—
- Systemgröße 110	m	—	—	—	—	25	25

Bei den max. Längen der Abgasleitung sind folgende Bauteile berücksichtigt:

- AZ-Verbindungsrohr 1 m lang
- 1 AZ-Bogen 87° und 1 Stützbogen 87°  
oder
- 2 AZ-Bögen 45° und 1 Stützbogen 87°

Weitere Bögen, T-Stücke und Längenelemente sind mit folgenden Werten von der maximalen Länge abzuziehen:

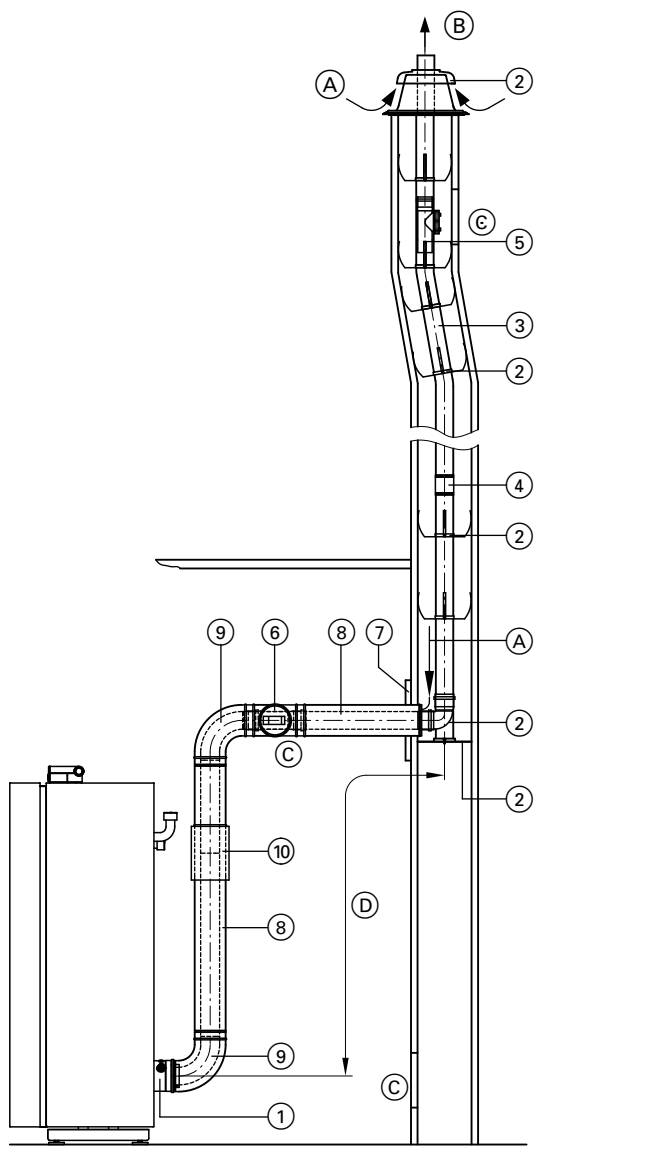
- AZ-Verbindungsrohr 0,5 m lang: 1 m
- AZ-Verbindungsrohr 1 m lang: 2 m
- AZ-Bögen 45°: 0,5 m
- AZ-Bögen 87°: 1 m
- AZ-Revisions-T-Stück: 1 m

### Hinweis

Die Vorgaben zu den Schachtinnenmaßen (siehe Seite 55) beachten.

Bei Verlegeart C<sub>6</sub> dürfen die vorgegebenen max. Abgasleitungslängen nicht überschritten werden.

## Abgasleitung, flexibel, Systemgröße 80/125 und 110/150 (Bauteile) (Art C<sub>93x</sub> gemäß CEN/TR 1749)



- (A) Zuluft
- (B) Abgas
- (C) Revisionsöffnung
- (D) Verbindungsstück

### Hinweis

Die flexible Abgasleitung darf max. in einem Winkel von 45° zur Senkrechten verlegt werden.

Nenn-Wärmeleistung	kW	13/19/ 26/35	45/60
		Systemgröße Ø mm	
①	<b>Kesselanschluss-Stück</b> (im Lieferumfang des Heizkessels)	80/125	110/150
②	<b>Basispaket Schacht</b> (PPs, flexibel) Bestehend aus: – Stützbogen – Auflageschiene – Schachtabdeckung – Abstandhalter (5 Stück, max. Abstand 2 m) <b>Basispaket Schacht</b> (Metall/PPs, flexibel) für doppelzügige Schornsteine, ein Zug für Festbrennstoffkessel Bestehend aus: – Stützbogen – Auflageschiene – Schachtabdeckung (Metall) – Endrohr (Edelstahl) – Abstandhalter (5 Stück, max. Abstand 2 m)	80	110
	<b>Abstandhalter</b> (5 Stück, max. Abstand 2 m)	80	110
③	<b>Abgasrohr, flexibel</b> , auf Rolle 12,5 oder 25 m	80	110
④	<b>Verbindungsstück</b> Zur Verbindung der Restlängen des flexiblen Abgasrohrs	80	110
⑤	<b>Revisionsstück</b> , gerade zum <b>Einbau in das flexible Abgasrohr</b> <b>Einziehhilfe</b> mit 25 m Seil	80	110
⑥	<b>AZ-Revisionsstück</b> , gerade (1 Stück)	80/125	110/150
⑦	<b>AZ-Mauerblende</b>	80/125	110/150
⑧	<b>AZ-Rohr</b> 1 m lang 0,5 m lang	80/125	110/150
⑨	<b>AZ-Bogen</b> 87° (1 Stück) 45° (2 Stück) oder <b>AZ-Revisions-T-Stück</b> 87° (1 Stück) <b>AZ-Revisionsbogen</b> 87° (1 Stück)	80/125	110/150
		—	110/150
		80/125	—
⑩	<b>AZ-Schiebemuffe</b>	80/125	110/150

## Abgas-Zuluft-Systeme (Fortsetzung)

Nenn-Wärmeleistung	kW	13/19/ 26/35	45/60
		Systemgröße Ø mm	
Befestigungsschelle, weiß (1 Stück)		80/125	110/150
Edelstahl-Verlängerung, 380 mm lang für Schachtabdeckung, Basis- paket Schacht (Metall/PPs, flexibel)		80	110

### Max. Gesamtlänge der Abgasleitung bis Kesselanschluss-Stück mit flexiblem Abgasrohr

Nenn-Wärmeleistung	kW	13	19	26	35	45	60
max. Länge							
- Systemgröße 80	m	18	18	18	18	—	—
- Systemgröße 110	m	—	—	—	—	22	22

Bei den max. Längen der Abgasleitung sind folgende Bauteile berücksichtigt:

- AZ-Verbindungsrohr 1 m lang
- 1 AZ-Bogen 87° und 1 Stützbogen 87°  
oder
- 2 AZ-Bögen 45° und 1 Stützbogen 87°

## Senkrechte Schräg- oder Flachdachdurchführung (Art C<sub>33x</sub> gemäß CEN/TR 1749)

Abgas-Zuluft-System (AZ) aus Kunststoff (PPs).

### Für senkrechte Dachdurchführung bei Aufstellung des Vitocrossal im Dachgeschoss

Die Dachdurchführung ist nur dort einzusetzen, wo die Decke des Aufenthaltsraums gleichzeitig das Dach bildet oder sich über der Decke lediglich die Dachkonstruktion befindet (Spitzboden).

#### Hinweis

Brennwertkessel mit Wärmeleistung > 50 kW müssen in einem separaten und belüfteten Aufstellraum aufgestellt werden (Vitocrossal 300 mit 60 kW).

Bei Durchführung durch einen nicht ausgebauten Dachraum muss das AZ-System in einem zusätzlichen metallischen Schutzrohr gegen mechanische Beschädigung geführt werden (CEN/TR 1749). Sie kann auch hinter einem Drempel oder einer Abmauerung eines ausgebauten Dachraums geführt werden, falls die Brandschutzklasse des Drempels der Decke entspricht (z. B. B30). Ein Mindestabstand zu brennbaren Teilen sowohl im Aufstellraum als auch bei der Dachdurchführung ist **nicht** erforderlich. Bei der CE-Zulassungsprüfung wurde nachgewiesen, dass beim Vitocrossal sowie beim Abgas-Zuluft-System (AZ) an keiner Stelle der Oberfläche höhere Temperaturen als 85 °C auftreten.

#### Vitocrossal, 13 bis 35 kW:

– Lichte Weite Abgasrohr	Ø 80 mm (Ø 80,5 +0,8/-0 mm)
– Lichte Weite Zuluftrohr	Ø 125 mm (Ø 126 ±0,5 mm)

#### Vitocrossal, 45 und 60 kW:

– Lichte Weite Abgasrohr	Ø 110 mm (Ø 110,5 +0,8/-0 mm)
– Lichte Weite Zuluftrohr	Ø 150 mm (Ø 151,6 ±0,5 mm)

Max. Anzahl der Bögen

- 87°: 2 Stück  
oder
- 45°: 3 Stück

Bei abweichender Anzahl der Bögen ist von der max. gestreckten Rohrlänge 0,5 m für 87°-Bögen oder 0,3 m für 45°-Bögen abzuziehen oder zuzurechnen.

In die Abgasleitung muss im Aufstellraum eine Revisionsöffnung zur Besichtigung und Reinigung eingebaut sein.

Weitere Bögen, T-Stücke und Längenelemente sind mit folgenden Werten von der maximalen Länge abzuziehen:

- AZ-Verbindungsrohr 0,5 m lang: 1 m
- AZ-Verbindungsrohr 1 m lang: 2 m
- AZ-Bögen 45°: 0,5 m
- AZ-Bögen 87°: 1 m
- AZ-Revisions-T-Stück: 1 m

#### Hinweis

Die Vorgaben zu den Schachtinnenmaßen (siehe Seite 55) beachten.

Bei Verlegeart C<sub>6</sub> dürfen die vorgegebenen max. Abgasleitungslängen nicht überschritten werden.

### Senkrechte Flachdachdurchführung

Flachdachkragen entsprechend den Flachdachrichtlinien in die Dachhaut einbinden (siehe Seite 83). Dachdurchführung von oben durchstecken und auf den Flachdachkragen aufsetzen.

#### Hinweis

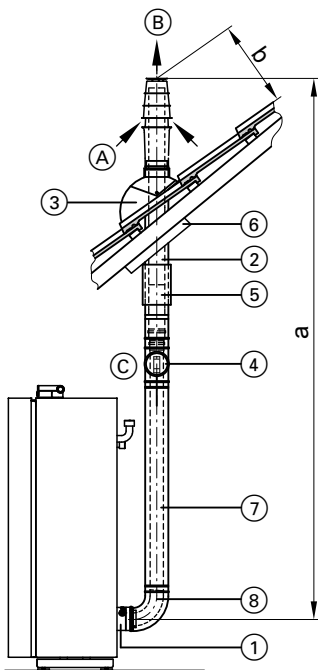
Der Durchmesser des Deckendurchbruchs sollte mindestens die angegebene Größe haben:

- Systemgröße Ø 80 mm: 130 mm
- Systemgröße Ø 110 mm: 160 mm

Erst nach vollständiger Montage die Durchführung bauseits mit einer Schelle an der Dachkonstruktion befestigen.

Bei Durchführung mehrerer senkrechter Dachdurchführungen nebeneinander sind entsprechende Mindestabstände von 1,5 m voneinander und zu anderen Bauteilen gemäß FeuVo einzuhalten.

## Abgas-Zuluft-Systeme (Fortsetzung)



- (A) Zuluft  
(B) Abgas

	Nenn-Wärmeleistung kW	Systemgröße Ø mm	
		13/19/26/35	45/60
① <b>Kesselanschluss-Stück</b> (im Lieferumfang des Heizkessels)		80/125	110/150
② <b>AZ-Dachdurchführung</b> mit Befestigungsschelle Farbe schwarz oder dachsteinrot	80/125	80/125	110/150
<b>Überdachverlängerungen</b> Farbe schwarz oder dachsteinrot 0,5 bzw. 1,0 m lang		80/125	110/150
③ <b>Universal Dachpfanne</b> Für Ziegel-, Pfannen-, Biber- schwanz-, Schiefer- und weitere Eindeckungen Farbe schwarz oder dachsteinrot oder <b>Flachdachkragen</b> oder <b>Rohrdurchführung für Klöber- Dachpfannen</b> Farbe schwarz oder dachsteinrot (die entsprechende Klöber-Dach- pfanne ist bauseits zu stellen)		80/125	110/150
		80/125	110/150
		80/125	—

### Außenwandführung (Art C<sub>53x</sub> gemäß CEN/TR 1749)

Abgas-Zuluft-System (AZ) aus Kunststoff (PPs).  
Der Vitocrossal kann auch an eine Abgasleitung, ohne Schacht an der Außenwand geführt, angeschlossen werden.  
Die Verbrennungsluftansaugung erfolgt über das Luftansaugstück. Das senkrechte Außenrohr dient als Schutzrohr und durch die stehende Luftschicht als Wärmedämmung.

#### Vitocrossal, 13 bis 35 kW:

– Lichte Weite Abgasrohr	Ø 80 mm (Ø 80,5 +0,8/-0 mm)
– Lichte Weite Zuluftrohr	Ø 125 mm (Ø 126 ±0,5 mm)

#### Vitocrossal, 45 und 60 kW:

	Nenn-Wärmeleistung kW	Systemgröße Ø mm	
		13/19/26/35	45/60
④ <b>AZ-Revisionsstück, gerade</b> (1 Stück)		80/125	110/150
⑤ <b>AZ-Schiebemuffe</b>		80/125	110/150
⑥ <b>Universal-Abdeckblenden</b>		80/125	110/150
⑦ <b>AZ-Rohr</b> 1 m lang 0,5 m lang		80/125	110/150
⑧ <b>AZ-Bogen</b> 87° (1 Stück) 45° (2 Stück)		80/125	110/150
<b>Befestigungsschelle, weiß</b> (1 Stück) (AZ-Rohr)		80/125	110/150

#### Hinweis

Jeweiligen Landes-FeuVo beachten.

Speziell in Bayern werden detaillierte Vorgaben zur senkrechten Dachdurchführung gestellt.

Falls die Länge von 400 mm über Dach und senkrecht zur Dachfläche aufgrund von spezifischen Vorschriften nicht ausreichen, sind separate Überdachverlängerungen lieferbar. Die Zulassung ist mit dem Abgassystem gewährleistet.

#### Max. Gesamtlänge der Abgasleitung

	Nenn-Wärmeleistung kW	Systemgröße Ø mm					
		13	19	26	35	45	60
a (max. Länge)							
- Systemgröße 80/125	m	15	15	15	15	—	—
- Systemgröße 110/150	m	—	—	—	—	15	15
b (Mindestabstand)	mm	400	400	400	400	400	1000

Bei den max. Längen der Abgasleitung sind 2 AZ-Bögen 87° berücksichtigt.

Weitere Bögen, T-Stücke und Längenelemente sind mit folgenden Werten von der maximalen Länge abzuziehen:

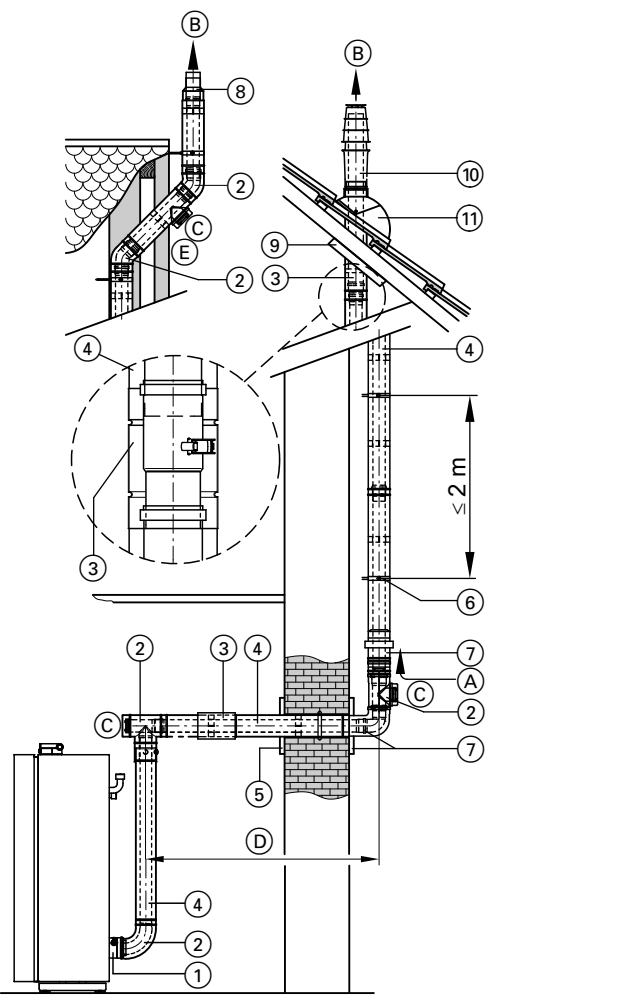
- AZ-Bögen 45°: 0,5 m
- AZ-Bögen 87°: 1 m
- AZ-Revisions-T-Stück: 1 m

– Lichte Weite Abgasrohr	Ø 110 mm (Ø 110,5 +0,8/-0 mm)
– Lichte Weite Zuluftrohr	Ø 150 mm (Ø 151,6 ±0,5 mm)

Je nach Dachüberstand sind verschiedene Verlegungsmöglichkeiten gegeben.

Bei Verwendung von 2 AZ-Bögen 30° am Dachüberstand kann auf die Revisionsöffnung verzichtet werden.

# Abgas-Zuluft-Systeme (Fortsetzung)



- (A) Zuluft
- (B) Abgas
- (C) Revisionsöffnung
- (D) Verbindungsstück
- (E) Etage in der Außenwandführung

	Nenn-Wärmeleistung	kW	Systemgröße Ø mm	
			13/19/26/35	45/60
①	<b>Kesselanschluss-Stück</b> (im Lieferumfang des Heizkessels)		80/125	110/150
②	<b>AZ-Revisions-T-Stück 87°</b> (1 Stück)		—	110/150
	<b>AZ-Revisionsbogen 87°</b> (1 Stück) oder <b>AZ-Revisionsstück, gerade</b> (1 Stück)		80/125	—
	und <b>AZ-Bogen 87°</b> (1 Stück)		80/125	110/150
	<b>AZ-Bogen 45°</b> (2 Stück)		80/125	—
	<b>AZ-Bogen 30°</b> (2 Stück) oder <b>AW-Revisionsstück, gerade</b> (1 Stück)		80/125	—
	und		—	110/150
			—	110/150
			—	110/150

	Nenn-Wärmeleistung	kW	Systemgröße Ø mm	
			13/19/26/35	45/60
	<b>AW-Bogen 87°</b> (1 Stück)		—	110/150
	<b>AW-Bogen 45°</b> (2 Stück)		—	110/150
	<b>AW-Bogen 30°</b> (2 Stück)		—	110/150
③	<b>AZ-Schiebemuffe</b> * <sup>6</sup>		80/125	110/150
④	<b>AZ-Rohr</b> 1,95 m lang (1 Stück) 1 m lang (1 Stück) 0,5 m lang (1 Stück) oder <b>AW-Rohr</b> 1,95 m lang (1 Stück) 1 m lang (1 Stück) 0,5 m lang (1 Stück)		80/125	—
			—	110/150
			80/125	110/150
			80/125	110/150
⑤	<b>Mauerblende</b>		80/125	110/150
⑥	<b>Befestigungsschelle, weiß</b> (1 Stück) (AZ- und AW-Rohr)		80/125	110/150
⑦	<b>Außenwandpaket mit</b> – Außenwand-Bogen – Luftansaugstück – Mauerblende		80/125	110/150
⑧	<b>Außenwand-Endstück</b> (bei geringem Dachüberstand)		80/125	110/150
⑨	<b>Universal-Abdeckblenden</b>		80/125	110/150
⑩	<b>AZ-Dachdurchführung</b> * <sup>6</sup> Außenwand, mit Befestigungsschelle (bei großem Dachüberstand) Farbe schwarz oder dachsteinrot		80/125	110/150
	<b>Universal Dachpfanne</b> für Ziegel-, Pfannen-, Biberschwanz, Schiefer- und weitere Eindeckungen Farbe schwarz oder dachsteinrot oder <b>Rohrdurchführung für Klöber-Dachpfannen</b> Farbe schwarz oder dachsteinrot (die entsprechende Klöber-Dachpfanne ist bei passend zur Dachdeckung ausgewählter Dachdurchführung bauseits zu stellen)		80/125	—

## Max. Gesamtlänge der Abgasleitung

Nenn-Wärmeleistung	kW	13	19	26	35	45	60
max. Länge							
- Systemgröße 80/125	m	15	15	15	15	—	—
- Systemgröße 110/150	m	—	—	—	—	15	15

Bei den max. Längen der Abgasleitung sind 2 AZ-Bögen 87° berücksichtigt.

Weitere Bögen, T-Stücke und Längenelemente sind mit folgenden Werten von der maximalen Länge abzuziehen:

- AZ-Bögen 45°: 0,5 m
- AZ-Bögen 87°: 1 m
- AZ-Revisions-T-Stück: 1 m

\*<sup>6</sup> Bei Einsatz einer AZ-Dachdurchführung muss bei Systemgröße 110 zur Umkehr der Steckrichtung des AW-Rohrs eine AZ-Schiebemuffe eingesetzt werden.

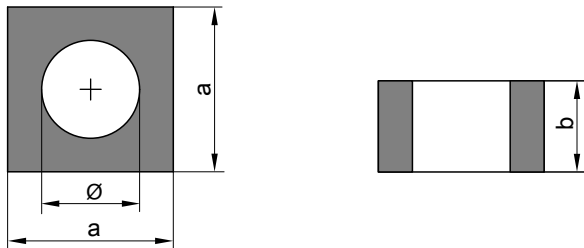
## Durchführung durch einen Leichtbau-Schacht

Abgas-Zuluft-System (AZ) aus Kunststoff (PPs).

Falls bei Einbau des Vitodens in einem Aufenthaltsraum mit einem oder mehreren Vollgeschossen darüber kein Schacht vorhanden ist, kann auch ein platzsparender Schacht für verminderte Temperaturanforderungen nachträglich eingebaut werden.

Der verwendete Schacht muss die Anforderung an Hausschornsteine nach DIN V 18160-1 erfüllen oder allgemein bauaufsichtlich zugelassen sein.

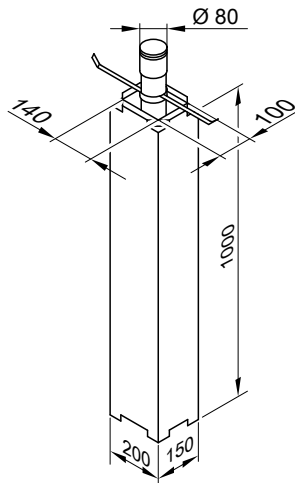
### Schachtformstücke „UNIFIX“ der Firma Skoberne (aus Gastbeton)



Ø mm	a mm	b mm	Feuerwiderstandsdauer
165	240	500	90 min
210	300	500	90 min
240	360	249	90 min
280	400	249	90 min

### Schachtelemente „SKOBIFIXnano“ und „SKOBIFIXs 30“ der Firma Skoberne (aus Schaumkeramik)

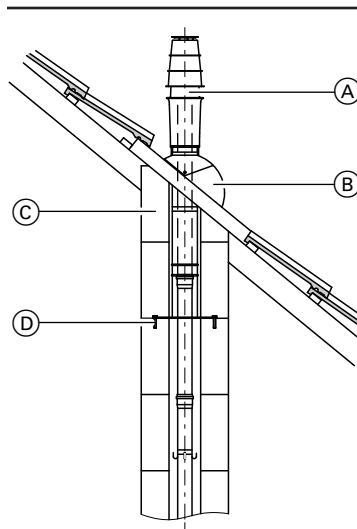
Feuerwiderstandsdauer 30 min.



Ein bauaufsichtlich zugelassenes Schachtsystem aus Leichtbeton oder Schaumkeramik kann bei der Firma Skoberne bezogen werden.

Adresse der Firma Skoberne:  
Skoberne Schornsteinsysteme GmbH  
Ostendstraße 1  
D-64319 Pfungstadt

### Verankerung Dachdurchführung bei Schachtformstücken (bei Schachtführung bis unter Dachhaut)

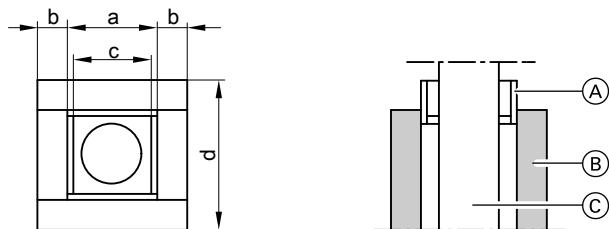


Von Firma Skoberne zu beziehen:

- (A) Dachdurchführung
- (B) Universal-Dachpfanne
- (C) Letztes Schachtformstück
- (D) Verankerung der Dachdurchführung

Das letzte Schachtformstück (C) ist bei der Montage an die Dachneigung anzupassen.

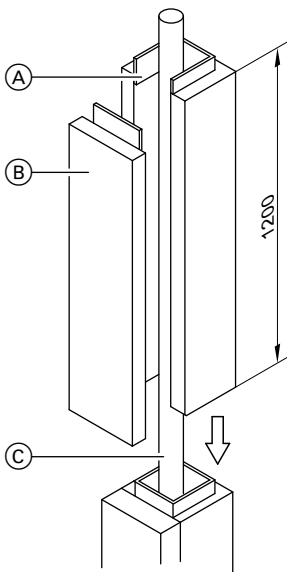
### Schachtformstücke der Firma Promat



- (A) PROMATECT®-Muffe
- (B) PROMATECT®-Formstück
- (C) Abgasleitung

Systemgröße Ø mm	a mm	b mm	c mm	d mm	Feuerwiderstandsdauer
80	140	25	128	190	30 min
	140	40	128	220	90 min
110	180	25	168	230	30 min
	180	40	168	260	90 min



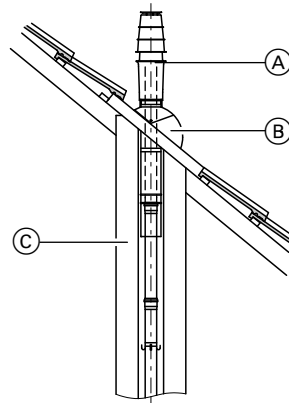


- (A) PROMATECT®-Muffe
- (B) PROMATECT®-Formstück
- (C) Abgasleitung

Ein bauaufsichtlich zugelassenes Schachtsystem aus Kalziumsilikat-Brandschutzplatten kann z. B. bei der Firma Promat bezogen werden.

Adresse der Firma Promat:  
 Promat GmbH  
 Postfach 109 564  
 D-40835 Ratingen

### Dachdurchführung beim Schacht mit Promat-Formteilen



- (A) Senkrechte Koaxial-Dachdurchführung (AZ-System)
- (B) Universal-Dachpfanne
- (C) Leichtbauschacht mit Mineralfaser-Formteilen PROMATECT®

Das letzte Formstück ist bei der Montage an die Dachneigung anzupassen.

## 5.5 Planungs- und Auslegungshinweise für raumluftabhängigen Betrieb

### Durchführung durch einen Schacht (Art B gemäß CEN/TR 1749)

Abgasleitung aus Kunststoff (PPs).

Für **raumluftabhängigen** Betrieb ist eine Abgasleitung als Verbindungsstück zwischen Vitocrossal und Schacht sowie zur Schachtdurchführung erforderlich.

**Aufstellung nur in Räumen mit einer Zuluftöffnung mit freiem Querschnitt von min. 150 cm<sup>2</sup> oder 2 × 75 cm<sup>2</sup> möglich (gemäß CEN/TR 1749)**

#### Hinweis

Vitocrossal 300, 60 kW, müssen gemäß FeuVo in einem separaten Aufstellraum mit entsprechender Zuluftöffnung aufgestellt werden. Der Querschnitt muss min. 150 cm<sup>2</sup> und für jedes über 50 kW Gesamt-Nenn-Wärmeleistung hinausgehende kW 2 cm<sup>2</sup> mehr betragen. Dieser Querschnitt darf auf höchstens 2 Öffnungen aufgeteilt werden (bitte FeuVo und CEN/TR 1749 beachten).

#### Beispiel:

Vitocrossal 300, 60 kW  
 150 cm<sup>2</sup> + 10 × 2 cm<sup>2</sup> = 170 cm<sup>2</sup> oder  
 2 × 85 cm<sup>2</sup>

**AT: Bei der Montage in Österreich sind die einschlägigen Sicherheitsbestimmungen der ÖVGW-TR Gas (G1) 1985, ÖVGW-TRF (G2), ÖNORM, ÖVGW, ÖVE und die landesgesetzlichen Bestimmungen einzuhalten.**

#### Vitocrossal, 13 bis 35 kW:

– Lichte Weite Abgasrohr | Ø 80 mm (Ø 80,5 +0,8/-0 mm)

#### Vitocrossal, 45 und 60 kW:

– Lichte Weite Abgasrohr | Ø 110 mm (Ø 110,5 +0,8/-0 mm)

Das Abgassystem wird an das Kesselanschluss-Stück angeschlossen.

Die Verbrennungsluft wird über den Ringspalt des Kesselanschluss-Stücks dem Kesselaufstellraum entnommen.

Für Durchführung durch längsbelüftete Schächte oder Kanäle, die den Anforderungen an Schornsteine nach DIN V 18160-1 oder einer Feuerwiderstandsdauer von 90 Minuten (F90/L90) oder einer Feuerwiderstandsdauer von 30 Minuten (F30/L30) bei Gebäuden mit geringer Bauhöhe entsprechen.

Vor der Montage muss der zuständige Bezirksschornsteinfegermeister prüfen, ob der zu verwendende Schacht geeignet und für diese Verwendung zulässig ist. Schächte, an denen vorher Öl- oder Festbrennstoffkessel angeschlossen waren, müssen durch den Schornsteinfeger gründlich gereinigt werden. Es dürfen keine lösbaren Ablagerungen (insbesondere Schwefel- und Rußrückstände) auf der Innenoberfläche des Schornsteins verbleiben.

Eventuell vorhandene weitere Anschlussöffnungen sind baustoffgerecht und dicht zu verschließen.

Dies gilt nicht für erforderliche Reinigungs- und Prüföffnungen, die mit Schornsteinreinigungsverschlüssen versehen sind, für die ein Prüfzeichen erteilt ist.

Vor der Montage prüfen, ob der Schacht von oben bis unten gerade verläuft oder einen Verzug hat (ausspiegeln).

Vor Inbetriebnahme der Abgasanlage muss der zuständige Bezirksschornsteinfegermeister die Dichtheit prüfen. Dies kann bei raumluftabhängiger Betriebsweise **nur** durch eine Druckprüfung erfolgen. Im Aufstellraum muss mindestens 1 Revisionsöffnung zur Besichtigung und Reinigung und zur Druckprüfung in die Abgasanlage eingebaut sein.

Falls die Abgasleitung nicht vom Dach aus zugänglich ist, muss eine weitere Revisionsöffnung hinter der Reinigungstür des Schornsteins im Dachgeschoss eingebaut werden.

Die Verbindungsleitungen (horizontale Verlegung) müssen mit min. 3° Gefälle zum Heizkessel verlegt werden. Zudem empfehlen wir zur Abstützung/Abhängung der Verbindungsleitung den Einsatz von Befestigungsschellen in einem Abstand von ca. 1 m.

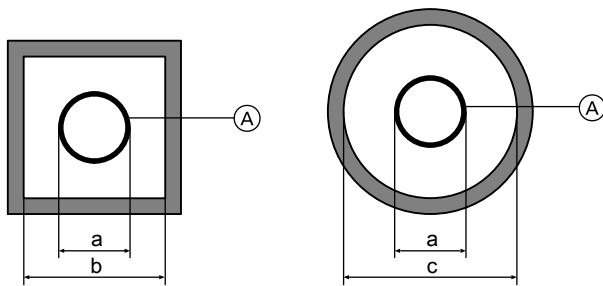
## Abgas-Zuluft-Systeme (Fortsetzung)

Die Abgasanlage muss über Dach geführt werden (Dachüberstand parallel zur Dachneigung gemäß Landes-FeuVo beachten). Falls z. B. durch größere Rohrlängen der Abgasleitung ein größerer Rohrdurchmesser erforderlich ist, können auch andere CE-zertifizierte Abgasleitungen eingesetzt werden. Der Funktionsnachweis nach EN 13384 ist dann vom jeweiligen Hersteller der Abgasleitung zu führen.

Für den Vitocrossal 300 können Abgasleitungen in den Durchmessern 80 und 110 mm bestellt werden. Falls größere Durchmesser benötigt werden, siehe Planungsanleitung „Gas-Brennwertkessel 87 bis 1400 kW“ und Viessmann Preisliste Teil 3.

Die Dimensionierung bezieht sich bei Vitocrossal 300 auf folgende Abgasmassenströme:

### Schachtinnenmaße gemäß DIN V 18160



- Ⓐ Systemgröße
- a Außendurchmesser Muffe
- b Mindest-Schachtinnenmaß, quadratisch oder rechteckig (kurze Seite)
- c Mindest-Schachtinnenmaß, rund

Nenn-Wärmeleistungsbereich in kW	Abgasmassestrom in kg/h
2,9 bis 13	23
2,9 bis 19	34
5,2 bis 26	46
7 bis 35	62
12 bis 45	80
12 bis 60	106

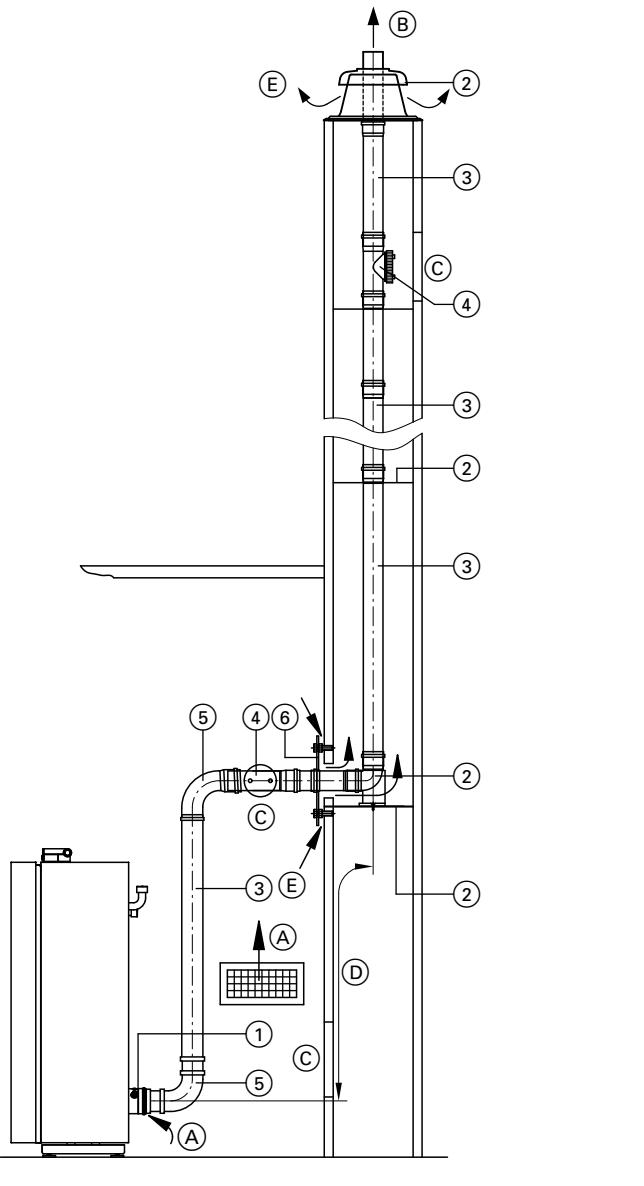
Dabei sind berücksichtigt 3 Umlenkungen mit 90°. Der berechnete abgasseitige Widerstand der Abgasleitung darf 30 Pa nicht überschreiten.

### Mindest-Schachtinnenmaße

Systemgröße Ⓐ	a Ø mm	b mm	c Ø mm
80 (starr)	94	135	155
80 (flexibel, Schachtabdeckung PPs)	102	142	162
80 (flexibel, Schachtabdeckung Metall)	116	165	176
110 (starr)	128	170	190
110 (flexibel, Schachtabdeckung PPs)	127	167	187
110 (flexibel, Schachtabdeckung Metall)	142	182	202



Abgasleitung, Systemgröße 80 und 110 (Bauteile) (Art B<sub>23</sub>/B<sub>33</sub> gemäß CEN/TR 1749)



- (A) Zuluft
- (B) Abgas
- (C) Revisionsöffnung
- (D) Verbindungsstück = ¼ der senkrechten Länge oder max. 3 m
- (E) Belüftungsöffnung

Nenn-Wärmeleistung	kW	13/19/26/35	45/60
		Systemgröße Ø mm	
①	<b>Kesselanschluss-Stück</b> (im Lieferumfang des Heizkessels)	80/125	110/150
②	<b>Basispaket Schacht (starr)</b> Bestehend aus: – Stützbogen – Auflageschiene – Schachtabdeckung – Abstandhalter (5 Stück) oder	80	110

Nenn-Wärmeleistung	kW	13/19/26/35	45/60
		Systemgröße Ø mm	
	<b>Basispaket Schacht (Metall/PPs, starr)</b> Für doppelzügige Schornsteine, ein Zug für Festbrennstoffkessel Bestehend aus: – Stützbogen – Auflageschiene – Schachtabdeckung (Metall) – Endrohr (Edelstahl) – Abstandhalter (5 Stück)	80	110
	<b>Abstandhalter (3 Stück)</b>	80	110
③	<b>Abgasrohr</b> 1,95 m lang (2 Stück à 1,95 m = 3,9 m) 1,95 m lang (1 Stück) 1 m lang (1 Stück) 0,5 m lang (1 Stück)	80	110
④	<b>Revisionsstück, gerade (1 Stück)</b>	80	110
⑤	<b>Abgasrohrbogen</b> 87° (1 Stück) 45° (2 Stück)	80	110
⑥	<b>Belüftungsblende (1 Stück)</b>	80	110
	<b>Abgasrohrbogen (zum Einsatz in gezogenen Schächten)</b> 30° (2 Stück) 15° (2 Stück)	80	110
	<b>Revisions-T-Stück 87° (1 Stück)</b> oder <b>Revisionsbogen 87° (1 Stück)</b>	80	— 110
	<b>Übergangsstück</b> <b>Systemgröße Ø 80 auf Ø 110 mm</b>	80	110
	<b>Edelstahl-Verlängerung</b> Für Schachtabdeckung, 380 mm lang (Metall/PPs, starr)	80	110

Max. Gesamtlänge der Abgasleitung bis Kesselanschluss-Stück bei Systemgröße 80 oder 110

Nenn-Wärmeleistung	kW	13	19	26	35	45	60
max. Länge							
- Systemgröße 80	m	20	20	20	20	—	—
- Systemgröße 110	m	—	—	—	—	25	25

Bei den max. Längen der Abgasleitung sind folgende Bauteile berücksichtigt:

- Verbindungsrohr (D) 1 m lang
- 1 Bogen 87° und ein Stützbogen 87°  
oder
- 2 Bögen 45° und ein Stützbogen 87°

Weitere Bögen, T-Stücke und Längenelemente sind mit folgenden Werten von der maximalen Länge abzuziehen:

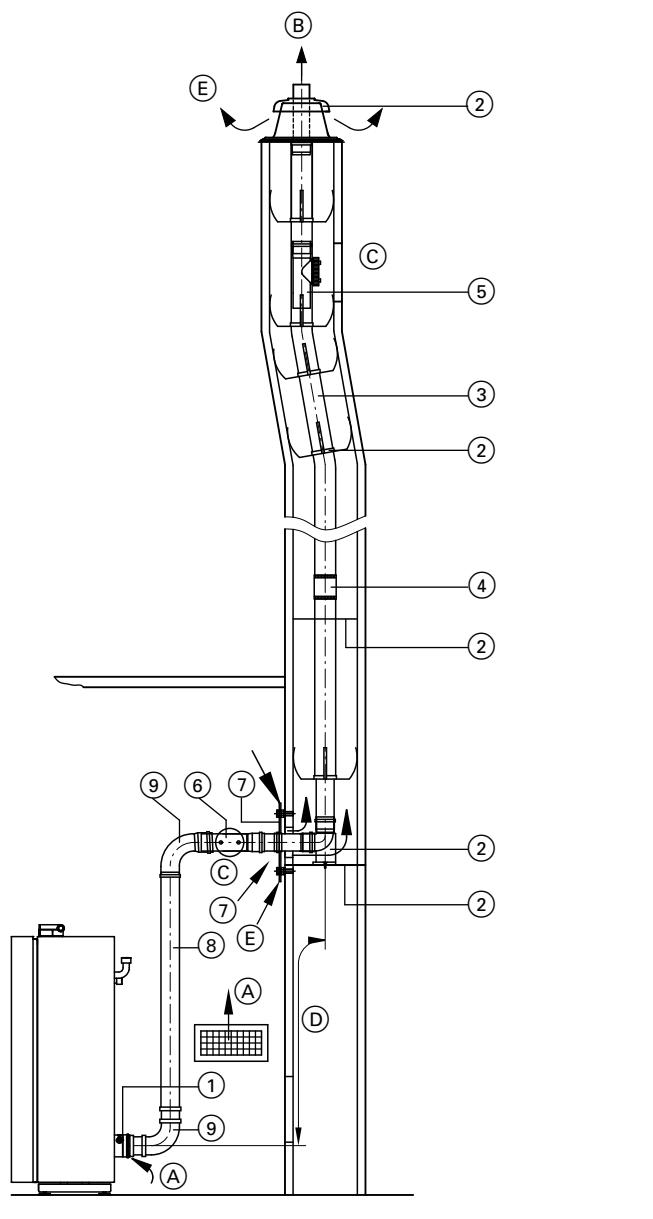
- Verbindungsrohr 0,5 m lang: 0,5 m
- Verbindungsrohr 1 m lang: 1 m
- Bogen 45°: 0,3 m
- Bogen 87°: 0,5 m
- Revisions-T-Stück: 0,5 m

**Hinweis**

Bei größeren Abgasrohrängen kann auch das Abgassystem Systemgröße DN 150 eingesetzt werden (siehe Planungsunterlagen Vitocrossal 300 ab 87 kW).

Bei Verlegeart C<sub>6</sub> dürfen die vorgegebenen max. Abgasleitungslängen nicht überschritten werden.

## Abgasleitung, flexibel, Systemgröße 80 und 110 (Bauteile) (Art B<sub>23</sub> gemäß CEN/TR 1749)



- (A) Zuluft  
Zuluftöffnung, min. 150 cm<sup>2</sup> bzw. 2 × 75 cm<sup>2</sup>
- (B) Abgas
- (C) Revisionsöffnung
- (D) Verbindungsstück
- (E) Hinterlüftung

### Hinweis

Die flexible Abgasleitung darf max. in einem Winkel von 45° zur Senkrechten verlegt werden.

### Max. Gesamtlänge der Abgasleitung

Nenn-Wärmeleistung	kW	13	19	26	35	45	60
max. Länge							
- Systemgröße 80	m	18	18	18	18	—	—
- Systemgröße 110	m	—	—	—	—	22	22

	Nenn-Wärmeleistung	kW	Systemgröße Ø mm	
			13/19/ 26/35	45/60
(1)	<b>Kesselanschluss-Stück</b> (im Lieferumfang des Heizkessels)		80/125	110/150
(2)	<b>Basispaket Schacht</b> (PPs, flexibel) Bestehend aus: – Stützbogen – Auflageschiene – Schachtabdeckung – Abstandhalter (5 Stück, max. Abstand 2 m)		80	110
	<b>Basispaket Schacht</b> (Metall/PPs, flexibel) Für doppelzügige Schornsteine, ein Zug für Festbrennstoffkessel Bestehend aus: – Stützbogen – Auflageschiene – Schachtabdeckung (Metall) – Endrohr (Edelstahl) – Abstandhalter (5 Stück, max. Abstand 2 m)		80	110
	<b>Abstandhalter</b> (5 Stück, max. Abstand 2 m)		80	110
(3)	<b>Abgasrohr, flexibel</b> , auf Rolle 12,5 oder 25 m		80	110
(4)	<b>Verbindungsstück</b> zur Verbindung der Restlängen des flexiblen Abgasrohrs		80	110
(5)	<b>Revisionsstück</b> , gerade zum <b>Einbau in das flexible Abgasrohr</b>		80	110
	<b>Einziehhilfe</b> mit 25 m Seil		80	110
(6)	<b>Revisionsstück</b> , gerade (1 Stück)		80	110
(7)	<b>Belüftungsblende</b> (1 Stück)		80	110
(8)	<b>Abgasrohr</b> 1 m lang (1 Stück) 0,5 m lang (1 Stück)		80	110
(9)	<b>Abgasrohrbogen</b> 87° (1 Stück) 45° (2 Stück) oder <b>Revisions-T-Stück</b> 87° (1 Stück) oder <b>Revisionsbogen</b> 87° (1 Stück)		80	80 — 110
	<b>Edelstahl-Verlängerung</b> , 380 mm lang für Schachtabdeckung, Basispaket Schacht (Metall/PPs, flexibel)		80	110

Bei den max. Längen der Abgasleitung sind folgende Bauteile berücksichtigt:

- Verbindungsrohr (D) 1 m lang
- 1 Bogen 87° und ein Stützbogen 87°.  
oder
- 2 Bögen 45° und ein Stützbogen 87°.

## Abgas-Zuluft-Systeme (Fortsetzung)

Weitere Bögen, T-Stücke und Längenelemente sind mit folgenden Werten von der maximalen Länge abzuziehen:

- Verbindungsrohr 1 m lang: 1 m
- Bogen 45°: 0,3 m
- Bogen 87°: 0,5 m
- Revisions-T-Stück: 0,5 m

### Hinweis

Die Vorgaben zu den Schachtinnenmaßen (siehe Seite 64) beachten.  
Bei Verlegeart C6 dürfen die vorgegebenen max. Abgasleitungslängen nicht überschritten werden.

## Anschluss mit Abgasleitung aus Kunststoff (PPs) an eine feuchteunempfindliche Abgasanlage (FU-Abgasanlage-Unterdruck)

An feuchtigkeitsunempfindliche Schornsteine nach EN 13384 dürfen Brennwertkessel Vitocrossal 300 angeschlossen werden, wenn vom Schornstein-Hersteller die Eignung aufgrund der angegebenen Abgaswerte unter Berücksichtigung der örtlichen Gegebenheiten (z. B. Heizwasser-Rücklauf Temperatur, Ausführung des Verbindungsstücks usw.) nachgewiesen wird.

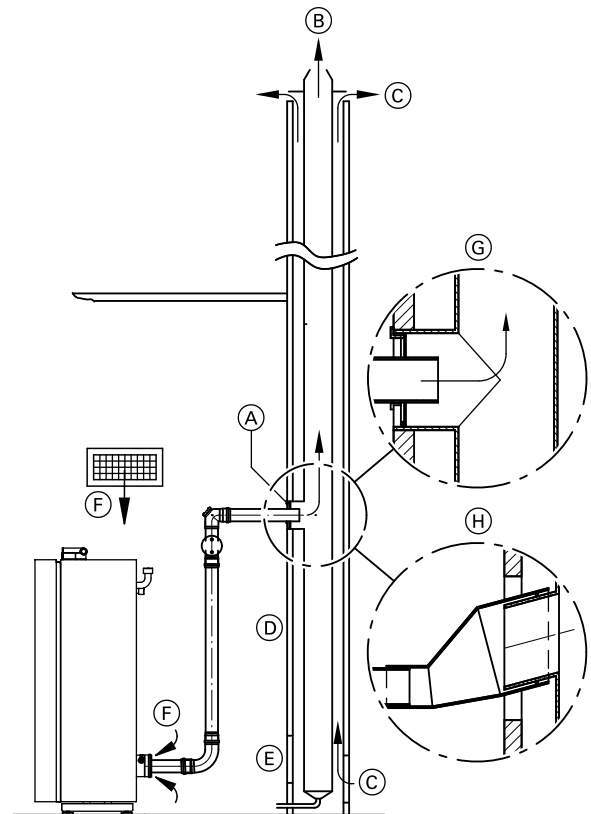
Als Verbindungsstück muss eine baurechtlich zugelassene, druckdichte und feuchteunempfindliche Abgasleitung eingesetzt werden. Hierzu kann das Abgassystem aus Kunststoff (PPs) im Zubehör zum Vitocrossal 300 verwendet werden.

Das Übergangsstück von der Abgasleitung auf den FU-Schornstein kann z. B. von der Fa. Plewa individuell auf Anfrage oder von der Fa. Schiedel unter der Bezeichnung „Schiedel Steck-Adapter“ bezogen werden.

Adressen:  
Plewa-Werke GmbH  
D-54662 Speicher/Eifel

Schiedel GmbH & Co.  
Hauptverwaltung  
Lerchenstraße 9  
D-80995 München

Wienerberger GmbH  
Oldenburger Allee 26  
30659 Hannover

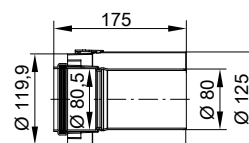


- (A) Steckadapter
- (B) Abgas
- (C) Hinterlüftung
- (D) FU-Abgasanlage
- (E) Revisionsöffnung
- (F) Zuluft
- (G) Steckadapter Fa. Schiedel, Wienerberger
- (H) Steckadapter Fa. Plewa

## 5.6 Bauteile des AZ-Systems

### AZ-Zwischenstück

Für Nenn-Wärmeleistung 13 bis 35 kW.

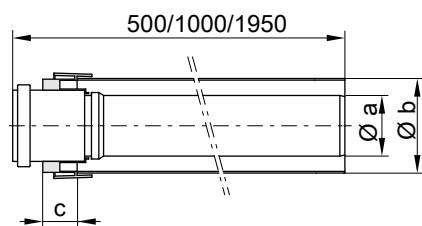


Systemgröße  $\varnothing$  80 mm

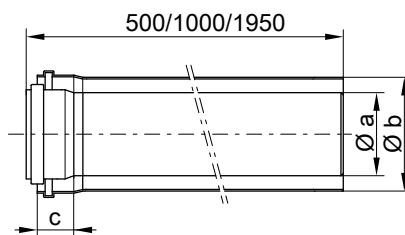
## Abgas-Zuluft-Systeme (Fortsetzung)

### AZ-Rohr

Bei Bedarf können die Rohre gekürzt werden.



Systemgröße Ø 80 mm

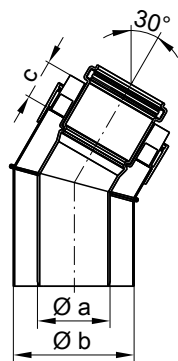


Systemgröße Ø 110 mm

Systemgröße Ø mm	Maß [mm]		
	a	b	c
80	80	125	40
110	110	150	40

### AZ-Bogen 30°

Liefereinheit 2 Stück



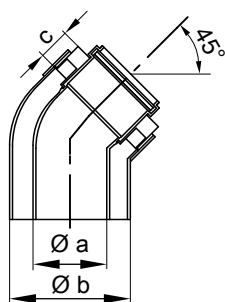
Systemgröße Ø 80 mm

Systemgröße Ø mm	Maß [mm]		
	a	b	c
80	80	125	40

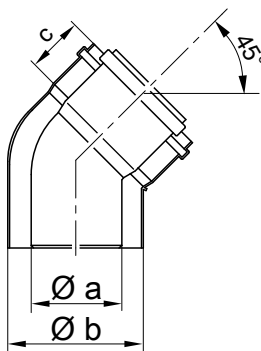
5

### AZ-Bogen 45°

Liefereinheit 2 Stück



Systemgröße Ø 80 mm

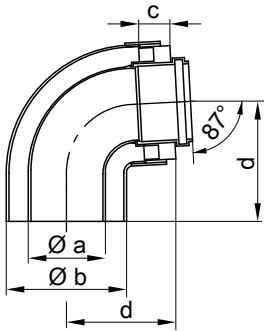


Systemgröße Ø 110 mm

Systemgröße Ø mm	Maß [mm]		
	a	b	c
80	80	125	40
110	110	150	40

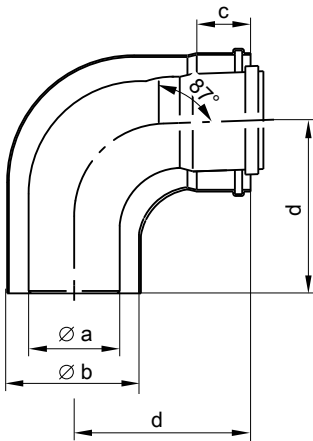
## Abgas-Zuluft-Systeme (Fortsetzung)

### AZ-Bogen 87°



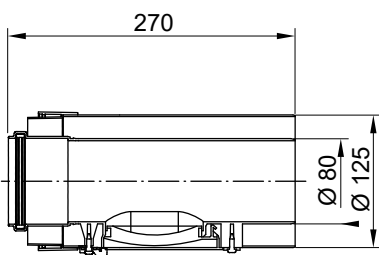
Systemgröße Ø 80 mm

Systemgröße Ø mm	Maß [mm]			
	a	b	c	d
80	80	125	40	120
110	110	150	40	170

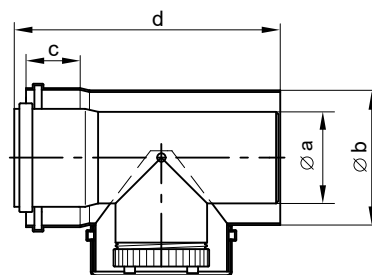


Systemgröße Ø 110 mm

### AZ-Revisionsstück gerade



Systemgröße Ø 80 mm

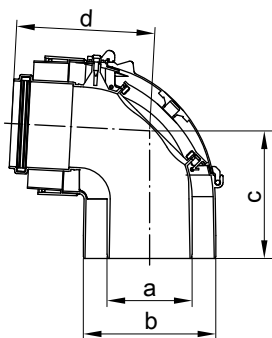


Systemgröße Ø 110 mm

Systemgröße Ø mm	Maß [mm]			
	a	b	c	d
110	110	150	40	273

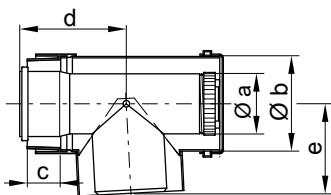
## Abgas-Zuluft-Systeme (Fortsetzung)

### AZ-Revisionsbogen 87°, Systemgröße Ø 80 mm



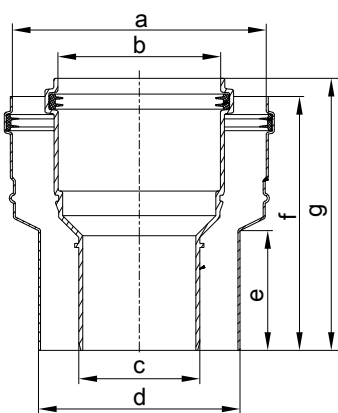
Systemgröße Ø mm	Maß [mm]			
	a	b	c	d
80	80	125	120	130

### AZ-Revisions-T-Stück 87°, Systemgröße Ø 110 mm



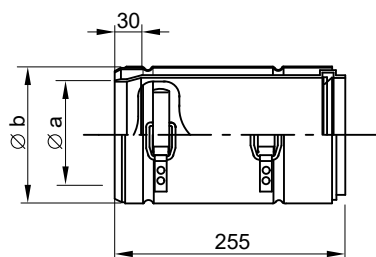
Systemgröße Ø mm	Maß [mm]				
	a	b	c	d	e
110	110	150	40	120	140

### AZ-Adapter (Erweiterung)



Systemgröße Ø mm	Maß [mm]						
	a	b	c	d	e	f	g
Von 80/125 auf 110/150	150	110	80	125	60	155	135

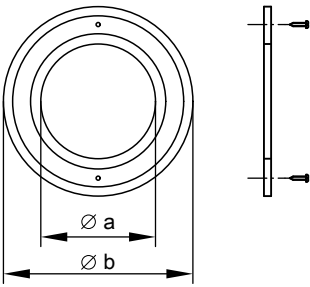
### AZ-Schiebemuffe



Systemgröße Ø mm	Maß [mm]	
	a	b
80	80	125
110	110	150

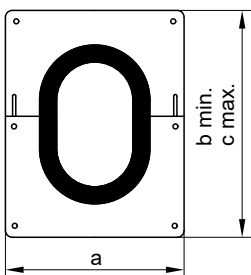
## Abgas-Zuluft-Systeme (Fortsetzung)

### AZ-Mauerblende



Systemgröße Ø mm	Maß [mm]	
	a	b
80	130	230
110	155	230

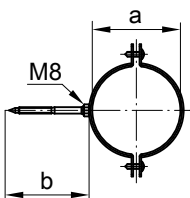
### Universal-Abdeckblende



Systemgröße Ø mm	Maß [mm]		
	a	b	c
80	250	246	310
110	280	286	350

### Befestigungsschelle

Für Innen- und Außenwandverlegung, Farbe weiß.

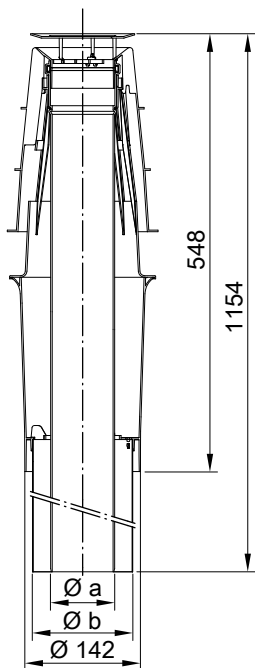


Systemgröße Ø mm	Maß [mm]	
	a	b
80	125	100
110	150	100

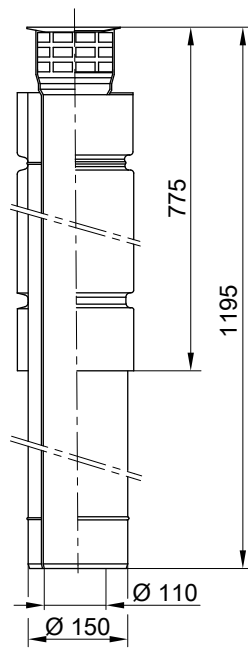
### AZ-Dachdurchführung

Mit Befestigungsschelle

## Abgas-Zuluft-Systeme (Fortsetzung)



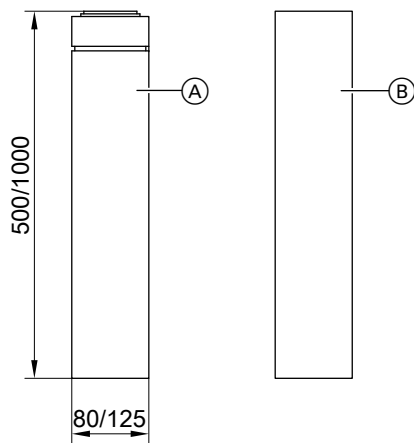
Systemgröße Ø 80 mm



Systemgröße Ø 110 mm

Systemgröße Ø mm	Maß [mm]	
	a	b
80	80	125

## Überdachverlängerung



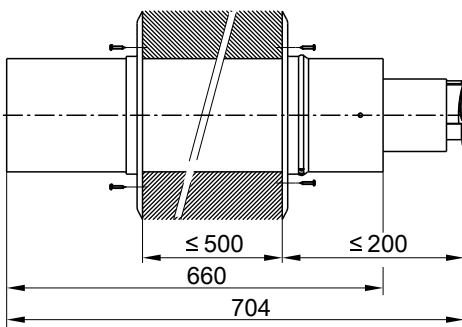
- (A) Überdachverlängerung
- (B) Verkleidungsrohr
- (C) Schelle für Abspannung

## AZ-Außenwandanschluss (einschl. Mauerblenden)

Für Systemgröße Ø 80 mm.



## Abgas-Zuluft-Systeme (Fortsetzung)



### Etage in der AZ-Leitung

Kleinsten Versatz A ( $2 \times 45^\circ$ -AZ-Bogen):

- 93 mm bei Systemgröße  $\varnothing$  80 mm (C = 223 mm)
- 140 mm bei Systemgröße  $\varnothing$  110 mm (C = 328 mm):

Zwei  $45^\circ$ -AZ-Bögen ineinanderschieben und in die Abgas-Zuluftleitung stecken.

Versatz:

- Über 93 mm bei Systemgröße  $\varnothing$  80 mm
- Über 140 mm bei Systemgröße  $\varnothing$  110 mm:

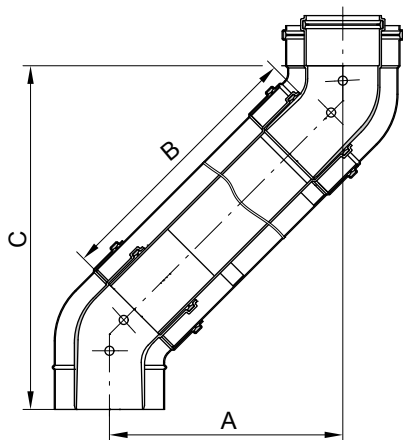
Je nach Versatz (Maß A) zwischen den beiden  $45^\circ$ -AZ-Bögen eine AZ-Verlängerung (Maß B) setzen.

#### Systemgröße $\varnothing$ 80 mm

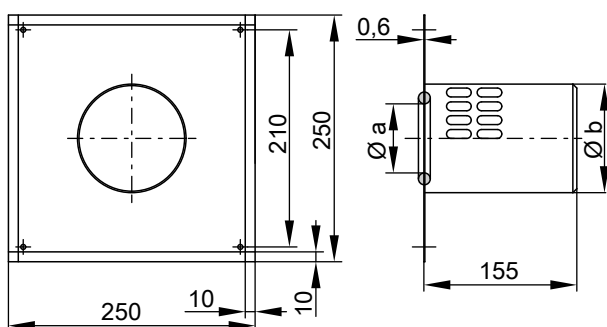
Versatz	A (mm)	150	200	250	300	350	390
Verlängerung B (mm)		123	194	265	335	406	463
Bauhöhe C (mm)		280	330	380	430	480	520

#### Systemgröße $\varnothing$ 110 mm

Versatz	A (mm)	200	250	300	350	390
Verlängerung B (mm)		134	205	275	346	403
Bauhöhe C (mm)		390	438	488	538	578



### AZ-Raumluftverbund-Wandblende

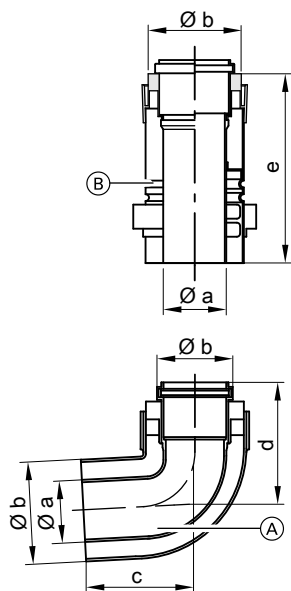


Systemgröße $\varnothing$ mm	Maß [mm]	
	a	b
80	80	125

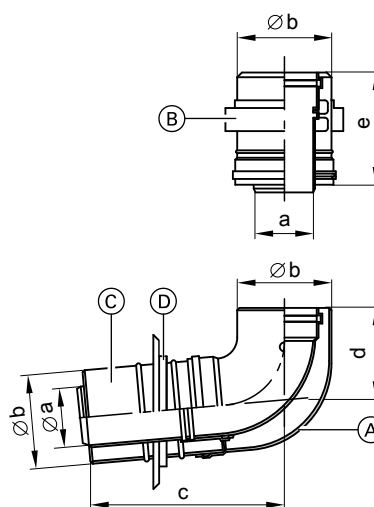
## 5.7 Bauteile für Außenwandverlegung

### Außenwandpaket

Außenwandbogen (A) mit Luftansaugstück (B), Doppelmuffe (C) und Mauerblende (D).



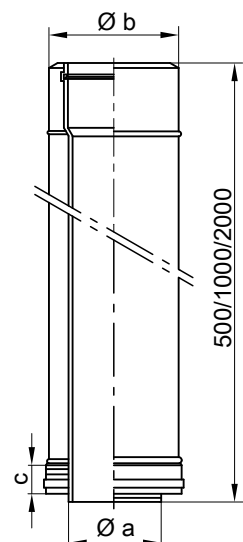
Systemgröße Ø mm	Maß [mm]				
	a	b	c	d	e
80	80	125	120	120	250



Systemgröße Ø 110 mm

Systemgröße Ø mm	Maß [mm]				
	a	b	c	d	e
110	110	150	295	170	165

### AW-Rohr

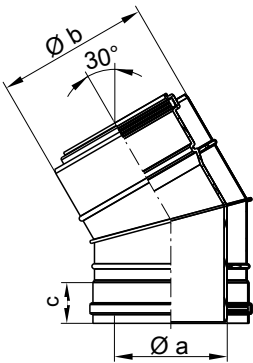


Systemgröße Ø mm	Maß [mm]		
	a	b	c
80*7	—	—	—
110	110	150	40

\*7 AZ-Bauteile verwenden (siehe Seite 68).

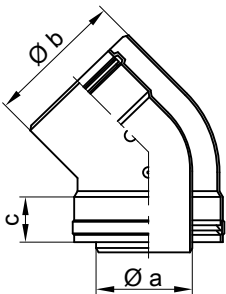
## Abgas-Zuluft-Systeme (Fortsetzung)

### AW-Bogen 30°



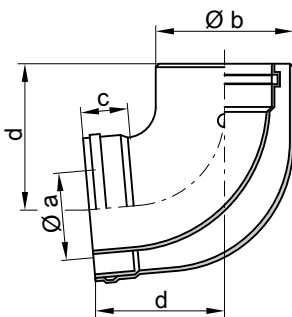
Systemgröße Ø mm	Maß [mm]		
	a	b	c
80 <sup>*7</sup>	—	—	—
110	110	150	40

### AW-Bogen 45°



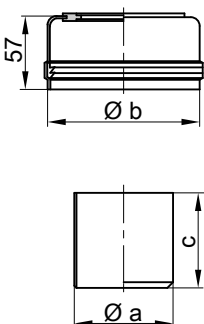
Systemgröße Ø mm	Maß [mm]		
	a	b	c
80 <sup>*7</sup>	—	—	—
110	110	150	40

### AW-Bogen 87°



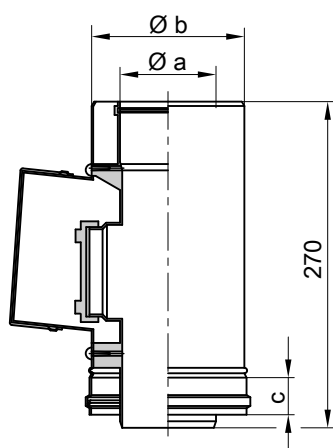
Systemgröße Ø mm	Maß [mm]			
	a	b	c	d
80 <sup>*7</sup>	—	—	—	—
110	110	150	40	170

### AW-Endstück



Systemgröße Ø mm	Maß [mm]		
	a	b	c
80	80	125	110
110	110	152	85

## AW-Revisionsstück

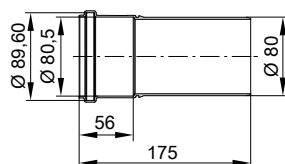


Systemgröße Ø mm	Maß [mm]		
	a	b	c
80*7	—	—	—
110	110	150	40

## 5.8 Bauteile des Einfach-Rohr-Systems

### Abgas-Zwischenstück

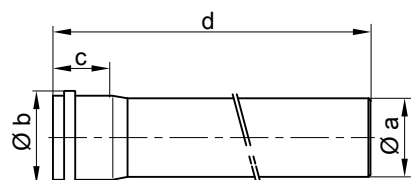
Für Nenn-Wärmeleistung 13 bis 35 kW.



Systemgröße Ø 80 mm

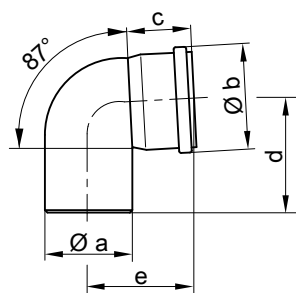
### Abgasrohr

Bei Bedarf können die Rohre gekürzt werden.



Systemgröße Ø mm	Maß [mm]			
	a	b	c	d
80	80	94	57	500/1000/1950
110	110	128	72	500/1000/2000
125	125	145	75	500/1000/2000
150	160	184	83	500/1000/2000
200	184	227	122	500/1000/2000
250	250	273	103	500/1000/2000

### Abgasrohrbogen 87°



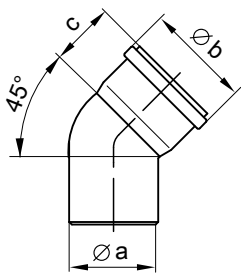
Systemgröße Ø mm	Maß [mm]				
	a	b	c	d	e
80	80	94	60	120	130
110	110	128	72	130	130
125	125	145	75	150	150
150	160	184	83	170	170
200	200	227	122	350	310
250	250	273	103	402	390

### Abgasrohrbogen 45°

Liefereinheit 2 Stück

\*7 AZ-Bauteile verwenden (siehe Seite 68).

## Abgas-Zuluft-Systeme (Fortsetzung)

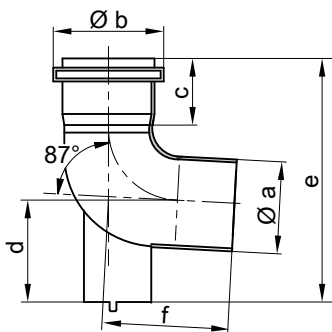


Systemgröße Ø mm	Maß [mm]		
	a	b	c
80	80	94	60
110	110	128	72
125	125	145	75
150	160	184	83
200	200	227	122
250	250	273	103

### Basispaket Schacht

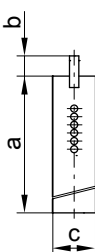
Bestehend aus Stützbogen, Auflageschiene, Schachtabdeckung und Abstandhalter

#### Stützbogen

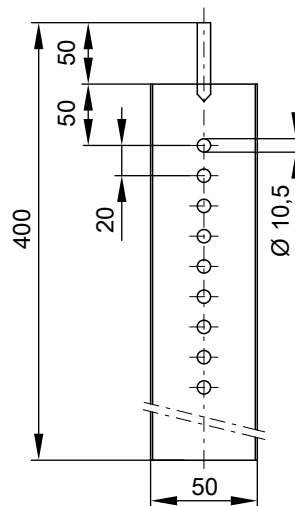
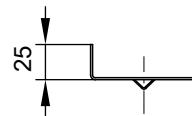


Systemgröße Ø mm	Maß [mm]					
	a	b	c	d	e	f
80	80	94	60	80	210	120
110	110	128	72	112	245	120
125	125	145	75	120	264	147
150	160	184	83	137	296	163
200	200	227	122	153	490	310
250	250	273	103	326	670	385

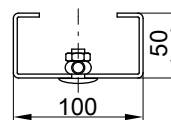
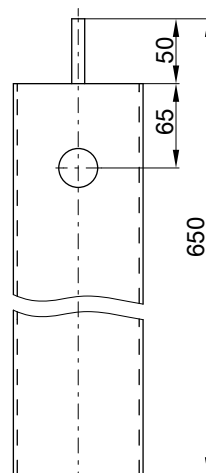
#### Auflageschiene



Systemgröße Ø mm	Maß [mm]		
	a	b	c
80	350	50	50
110	350	50	50
125	400	50	50
150	400	50	50



Systemgröße 200

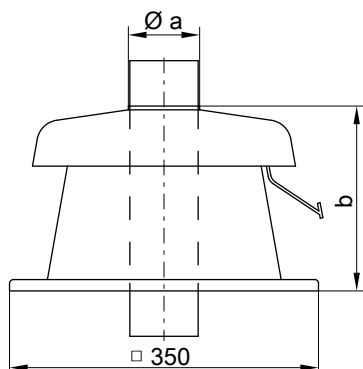


Systemgröße 250

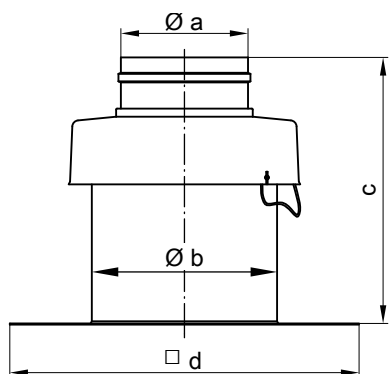
## Abgas-Zuluft-Systeme (Fortsetzung)

### Schachtabdeckung, PPs

Befestigungsmaterial ist im Lieferumfang enthalten.

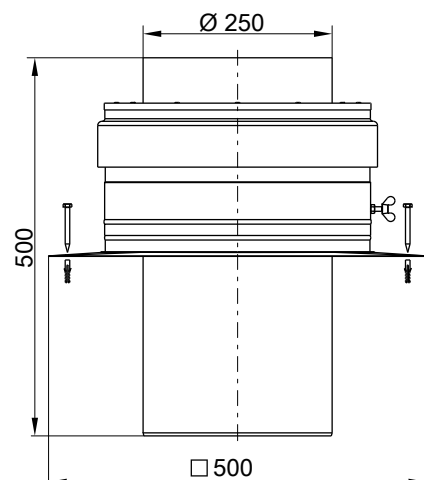


Systemgröße $\varnothing$ mm	Maß [mm]	
	a	b
80	80	229
110	111	201



Systemgröße 125, 150 und 200

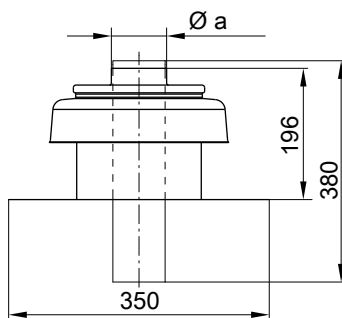
Systemgröße $\varnothing$ mm	Maß [mm]			
	a	b	c	d
125	126	185	257	350
150	161	228	258	350
200	202	260	261	280



Systemgröße 250

### Schachtabdeckung, Metall

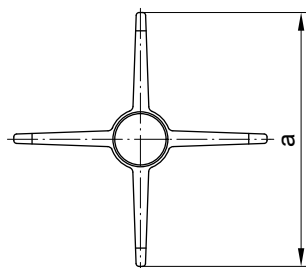
Befestigungsmaterial ist im Lieferumfang enthalten.



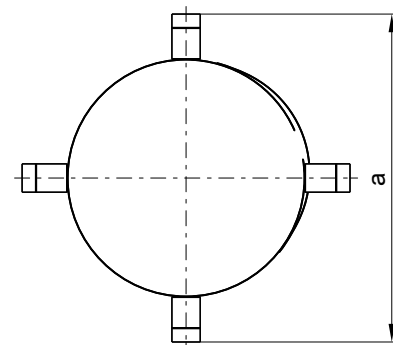
Systemgröße $\varnothing$ mm	Maß [mm]	
	a	
80	80	
110	110	

### Abstandhalter

Liefereinheit 3 Stück (einsetzbar für Schachttinnenmaß 130 × 130 mm bis 250 × 250 mm oder  $\varnothing$  150 mm bis  $\varnothing$  300 mm).



Systemgröße 80, 110, 125, 150 und 200

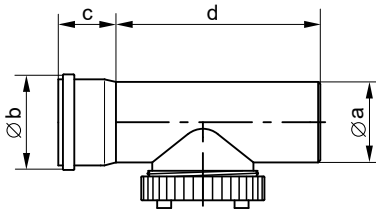


Systemgröße 250

Systemgröße $\varnothing$ mm	Maß [mm]	
	a	
80	400	
110	400	
125	400	
150	400	
200	734	
250	751	

## Abgas-Zuluft-Systeme (Fortsetzung)

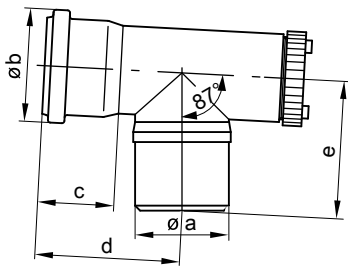
### Revisionsstück (gerade)



Systemgröße Ø mm	Maß [mm]			
	a	b	c	d
80	80	94	60	210
110	110	128	72	201
125	125	145	75	205
150	160	184	83	225
200	200	227	122	300
250	250	273	103	600

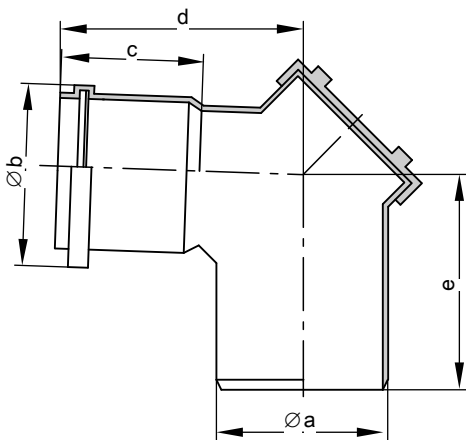
### Revisions-T-Stück

Systemgröße Ø 80 mm.



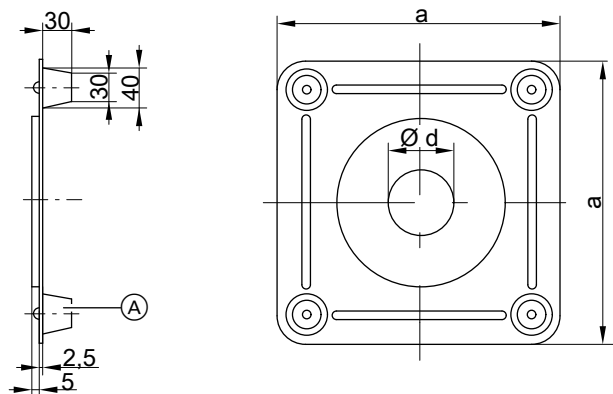
Systemgröße Ø mm	Maß [mm]				
	a	b	c	d	e
80	80	94	60	142	130

### Revisionsbogen



Systemgröße Ø mm	Maß [mm]				
	a	b	c	d	e
110	110	128	72	143	142
125	125	145	75	148	148
150	160	184	83	159	163
200	200	227	122	350	310
250	250	273	103	390	410

## Belüftungsblende



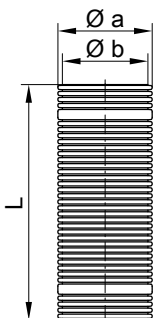
Systemgröße Ø mm	Maß [mm]	
	a	Ø d
80	300	300
110	300	300
125	300	300
150	300	300
200	400	200
250	400	250

(A) Abstandhalter

## 5.9 Bauteile des flexiblen Einfach-Rohr-Systems für flexible Abgasleitung

### Abgasrohr, flexibel

Liefereinheit (Länge L) 12,5 oder 25 m auf Rolle.

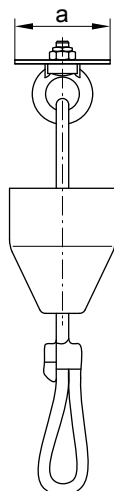


Systemgröße Ø mm	Maß [mm]	
	a	b
80	88	77
110	113	101

5

### Einziehhilfe

Mit 25 m Seil

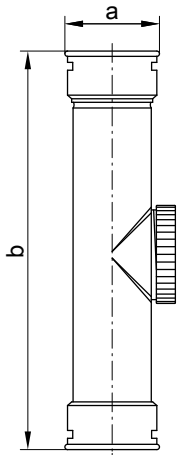


Systemgröße Ø mm	Maß [mm]
	a
80	88
110	111



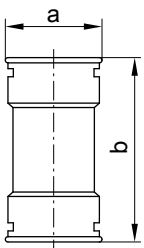
## Abgas-Zuluft-Systeme (Fortsetzung)

### Revisionsstück (gerade)



Systemgröße Ø mm	Maß [mm]	
	a	b
80	102	325
110	127	326

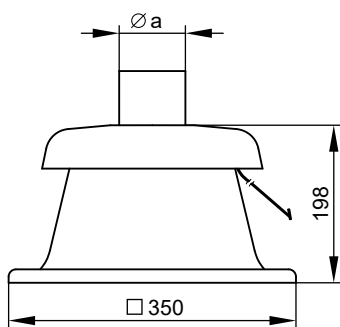
### Verbindungsstück



Systemgröße Ø mm	Maß [mm]	
	a	b
80	102	140
110	127	140

### Schachtabdeckung

Mit Endstück

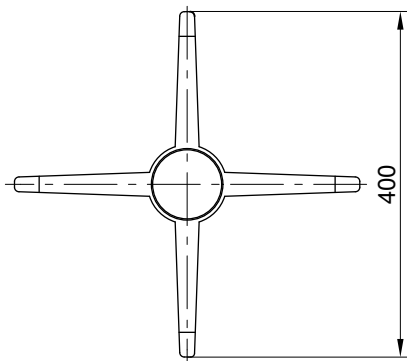


Systemgröße Ø mm	Maß [mm]	
	a	
80	80	
110	110	

### Abstandhalter

Liefereinheit 5 Stück

Einsetzbar für Schachtinnenmaß 130 × 130 mm bis 250 × 250 mm  
oder Ø 150 mm bis Ø 300 mm.

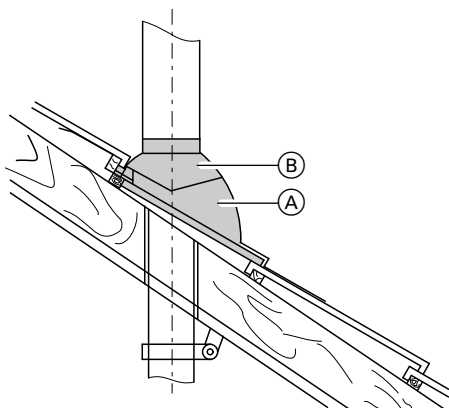


Systemgröße Ø 80 und 110 mm

## 5.10 Dachelemente

### Universal-Dachpfanne

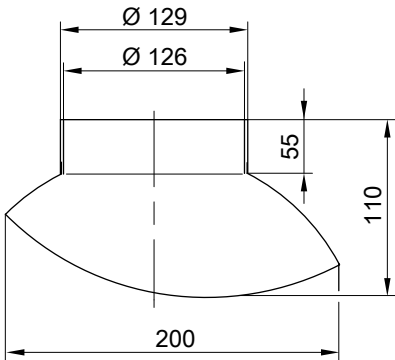
Geeignet für Dachneigungen von 25 bis 45°.



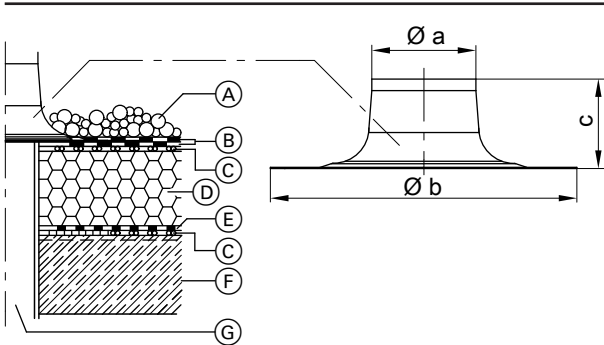
- Ⓐ Universal-Dachpfanne
- Ⓑ Rohrdurchführung für Universal-Dachpfanne

## Rohrdurchführung für Klöber-Dachpfannen

Geeignet für Dachneigungen von 20 bis 50°.



## Flachdachkragen



- Ⓒ Belüftungsbahn
- Ⓓ Wärmedämmung
- Ⓔ Isolierung
- Ⓕ Decke
- Ⓖ Senkrechte Koaxial-Dachdurchführung

Systemgröße Ø mm	Maß [mm]		
	a	b	c
80	135	390	250
110	170	470	250
150	170	450	254
200	220	500	254

- Ⓐ Kiesschüttung
- Ⓑ Isolierbahn

## Regelungen

### 6.1 Vitotronic 200, Typ KW6B, für gleitend abgesenkte Kesselwassertemperatur

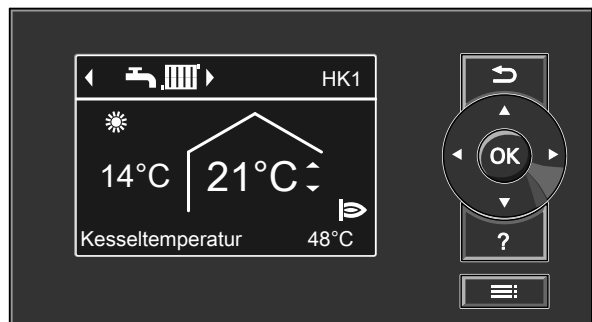
#### Aufbau und Funktionen

##### Modularer Aufbau

Die Regelung besteht aus Grundgerät, Elektronikmodulen und Bedieneinheit.

##### Grundgerät:

- Netzschalter
- Optolink Laptop-Schnittstelle
- Betriebs- und Störungsanzeige
- Entriegelungstaste
- Sicherungen



##### Bedieneinheit:

- Einfache Bedienung durch:
  - Grafikfähiges Display mit Klartextanzeige
  - Große Schrift und kontrastreiche schwarz-/weiß-Darstellung
  - Kontextbezogene Hilfetexte
- Mit digitaler Schaltuhr

- Bedientasten:
  - Navigation
  - Bestätigung
  - Hilfe
  - Erweitertes Menü
- Einstellungen:
  - Raumtemperatur
  - Reduzierter Raumtemperatur
  - Trinkwassertemperatur
  - Betriebsprogramm
  - Zeitprogramme für Raumbeheizung, Warmwasserbereitung und Zirkulation
  - Sparbetrieb
  - Partybetrieb
  - Ferienprogramm
  - Heizkennlinien
  - Codierungen
  - Aktorentests
  - Prüfbetrieb
- Anzeigen:
  - Kesselwassertemperatur
  - Warmwassertemperatur
  - Betriebsdaten
  - Diagnosedaten
  - Störungsmeldungen
- Verfügbare Sprachen:
  - Deutsch
  - Bulgarisch
  - Tschechisch
  - Dänisch
  - Englisch
  - Spanisch
  - Estnisch
  - Französisch
  - Kroatisch
  - Italienisch
  - Lettisch
  - Litauisch
  - Ungarisch
  - Niederländisch
  - Polnisch
  - Russisch
  - Rumänisch
  - Slowenisch
  - Finnisch
  - Schwedisch
  - Türkisch

### Funktionen

- Witterungsgeführte Regelung der Kesselwasser- und/oder Vorlauf-temperatur
- Regelung von einem Heizkreis ohne Mischer und zwei Heizkreisen mit Mischer
- Elektronische Maximal- und Minimaltemperaturbegrenzung
- Bedarfsabhängige Heizkreispumpen- und Brennerabschaltung
- Einstellung einer variablen Heizgrenze
- Pumpenblockierschutz
- Frostschutzüberwachung der Heizungsanlage
- Integriertes Diagnosesystem
- Wartungsanzeige
- Speichertemperaturregelung mit Vorrangschaltung
- In Verbindung mit Solarregelungsmodul, Typ SM1:
  - Regelung der solaren Trinkwassererwärmung und Heizungsunterstützung
  - Grafische Darstellung des Solarenergieertrags
- Zusatzfunktion für die Trinkwassererwärmung (kurzzeitiges Aufheizen auf eine höhere Temperatur)
- Programm Estrichtrocknung
- Externes Einschalten und Sperren (in Verbindung mit Erweiterung EA1)

Zur Verringerung der Aufheizleistung kann bei niedrigen Außentemperaturen die reduzierte Raumtemperatur angehoben werden. Zur Verkürzung der Aufheizzeit nach einer Absenkephase wird für eine begrenzte Zeit die Vorlauf-temperatur erhöht. Gemäß GEG muss eine raumweise Temperaturregelung, z. B. durch Thermostatventile erfolgen.

### Regelcharakteristik

PI-Verhalten mit modulierendem Ausgang.

### Schaltuhr

Digitale Schaltuhr (in der Bedieneinheit integriert)

- Tages- und Wochenprogramm
  - Automatische Sommer-/Winterzeitumstellung
  - Automatikfunktion für Trinkwassererwärmung und Trinkwasserzirkulationspumpe
  - Uhrzeit, Wochentag und Standard-Schaltzeiten für die Raumbeheizung, die Trinkwassererwärmung und die Trinkwasserzirkulationspumpe sind werkseitig voreingestellt
  - Schaltzeiten individuell programmierbar, max. vier Zeitphasen pro Tag
- Kürzester Schaltabstand: 10 Minuten  
Gangreserve: 14 Tage

### Einstellung der Betriebsprogramme

Bei allen Betriebsprogrammen ist die Frostschutzüberwachung (siehe Frostschutzfunktion) der Heizungsanlage aktiv.

Folgende Betriebsprogramme können eingestellt werden:

- Heizen und Warmwasser
- Nur Warmwasser
- Abschaltbetrieb

Externe Betriebsprogramm-Umschaltung in Verbindung mit Erweiterung EA1.

### Frostschutzfunktion

- Die Frostschutzfunktion wird bei Unterschreiten der Außentemperatur von ca. +1 °C eingeschaltet.  
In der Frostschutzfunktion wird die Heizkreispumpe eingeschaltet und das Kesselwasser auf einer unteren Temperatur von ca. 20 °C gehalten.  
Der Speicher-Wassererwärmer wird auf ca. 20 °C erwärmt.
- Die Frostschutzfunktion wird bei Überschreiten der Außentemperatur von ca. +3 °C ausgeschaltet.

### Sommerbetrieb

Betriebsprogramm „☀“

Der Brenner wird nur in Betrieb gesetzt, wenn der Speicher-Wassererwärmer aufgeheizt werden muss bzw. wenn beim Gas-Brennwertkombigerät eine Zapfung erfolgt.

### Heizkennlinieneinstellung (Neigung und Niveau)

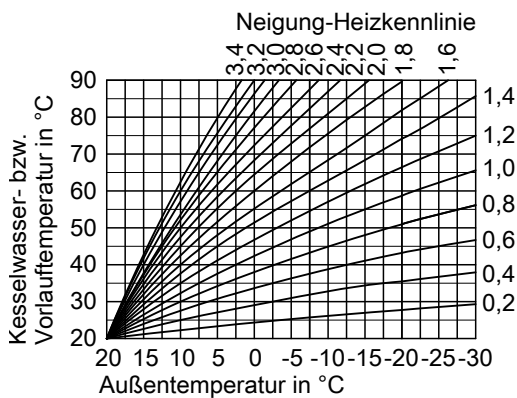
Die Vitotronic 200 regelt witterungsgeführt die Kesselwassertemperatur (= Vorlauf-temperatur des Heizkreises ohne Mischer) **und** die Vorlauf-temperatur der Heizkreise mit Mischer (in Verbindung mit Erweiterungssatz für einen Heizkreis mit Mischer). Dabei wird die Kesselwassertemperatur automatisch um 0 bis 40 K höher als der höchste momentan erforderliche Vorlauf-temperatur-Sollwert geregelt (Auslieferungszustand 8 K).

Die zum Erreichen einer bestimmten Raumtemperatur erforderliche Vorlauf-temperatur hängt von der Heizungsanlage und von der Wärmedämmung des zu beheizenden Gebäudes ab.

Mit der Einstellung der Heizkennlinien werden die Kesselwassertemperatur und die Vorlauf-temperatur an diese Bedingungen angepasst. Heizkennlinien:

Die Kesselwassertemperatur ist durch den Temperaturwächter und durch die an der elektronischen Maximaltemperaturregelung eingestellte Temperatur nach oben begrenzt.

Die Vorlauf-temperatur kann die Kesselwassertemperatur nicht übersteigen.



## Kesseltemperatursensor

### Technische Daten

Sensortyp	Viessmann NTC, 10 kΩ bei 25 °C
Zulässige Umgebungstemperatur	
– Betrieb	0 bis +200 °C
– Lagerung und Transport	-20 bis +70 °C

## Speichertemperatursensor

### Technische Daten

Leitungslänge	3,75 m, steckerfertig
Schutzart	IP32
Sensortyp	Viessmann NTC 10 kΩ bei 25 °C
Zulässige Umgebungstemperatur	
– Betrieb	0 bis +90 °C
– Lagerung und Transport	-20 bis +70 °C

## Technische Daten Vitotronic 200, Typ KW6B

Nennspannung	230 V~
Nennfrequenz	50 Hz
Nennstrom	6 A
Schutzklasse	I
Zulässige Umgebungstemperatur	
– Betrieb	0 bis +35 °C Verwendung in Wohn- und Heizräumen (normale Umgebungsbedingungen)
– Lagerung und Transport	-20 bis +65 °C

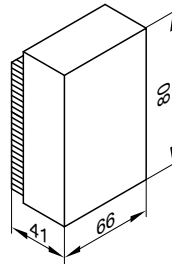
## Außentemperatursensor

### Montageort

- Nord- oder Nordwestwand des Gebäudes
- 2 bis 2,5 m über dem Boden, für mehrgeschossige Gebäude in der oberen Hälfte des 2. Geschosses

### Anschluss

- 2-adrige Leitung, Leitungslänge max. 35 m bei einem Leiterquerschnitt von 1,5 mm<sup>2</sup> Kupfer
- Leitung darf nicht zusammen mit 230/400-V-Leitungen verlegt werden.



### Technische Daten

Schutzart	IP43 gemäß EN 60529 durch Aufbau/ Einbau gewährleisten.
Sensortyp	Viessmann NTC 10 kΩ bei 25 °C
Zulässige Umgebungstemperatur bei Betrieb, Lagerung und Transport	-40 bis +70 °C

Einstellung elektronischer Temperaturwächter (Heizbetrieb)	95 °C (Umstellen nicht möglich)
Einstellbereich der Trinkwassertemperatur	10 bis 68 °C
Einstellbereich der Heizkennlinie	
Neigung	0,2 bis 3,5
Niveau	-13 bis 40 K

## 6.2 Übersicht Regelungszubehör

### Zubehör zu Vitotronic 200, Typ KW6B

- Vitotrol 200-A
- Vitotrol 300-A
- Vitotrol 200-RF
- Funk-Basis
- Funk-Repeater
- Raumtemperatursensor
- Tauchtemperatursensor
- KM-BUS-Verteiler
- Erweiterungssatz Mischer (Mischermontage)
- Erweiterungssatz Mischer (Wandmontage)
- Tauchtemperaturwächter
- Anlegetemperaturwächter
- Solarregelungsmodul, Typ SM1
- Interne Erweiterung H1
- Interne Erweiterung H2
- Erweiterung EA1
- Vitoconnect, Typ OPTO2
- LON-Verbindungsleitung
- LON-Kupplung
- LON-Verbindungsstecker
- LON-Anschlussdose
- Abschlusswiderstand
- Kommunikationsmodul LON

### Zubehör zu ViCare Smart Climate

- ViCare Heizkörper-Thermostat
- ViCare Fußboden-Thermostat
- ViCare Klimasensor
- ViCare Funk-Repeater
- Funk-Repeater für Unterputz-Montage

#### Hinweis

Weitere Informationen zur Kommunikationstechnik siehe Planungsunterlagen „Vitoconnect“ und „Daten-Kommunikation“.

## 6.3 Regelungszubehör

### Hinweis zur Raumtemperaturaufschaltung (RS-Funktion) bei Fernbedienungen

Die RS-Funktion nicht aktivieren bei Fußbodenheizkreisen (Trägheit).

Die RS-Funktion darf bei Heizungsanlagen mit einem Heizkreis ohne Mischer und Heizkreisen mit Mischer nur auf die Heizkreise mit Mischer wirken.

### Hinweis zu Vitotrol 200-A und Vitotrol 300-A

Für jeden Heizkreis einer Heizungsanlage kann eine Vitotrol 200-A oder eine Vitotrol 300-A eingesetzt werden. Die Vitotrol 200-A kann einen Heizkreis bedienen, die Vitotrol 300-A bis zu drei Heizkreise. Es können max. zwei Fernbedienungen an die Regelung angeschlossen werden.

#### Hinweis

Leitungsgebundene Fernbedienungen sind nicht mit der Funk-Basis kombinierbar.

### Vitotrol 200-A

#### Best.-Nr. Z008341

KM-BUS-Teilnehmer

- Anzeigen:
  - Raumtemperatur
  - Außentemperatur
  - Betriebszustand
- Einstellungen:
  - Raumtemperatur-Sollwert für Normalbetrieb (normale Raumtemperatur)

#### Hinweis

Die Einstellung des Raumtemperatur-Sollwerts für reduzierten Betrieb (reduzierte Raumtemperatur) erfolgt an der Regelung.

- Betriebsprogramm
- Party- und Sparbetrieb über Tasten aktivierbar
- Integrierter Raumtemperatursensor zur Raumtemperatur-Aufschaltung (nur für einen Heizkreis mit Mischer)

#### Montageort:

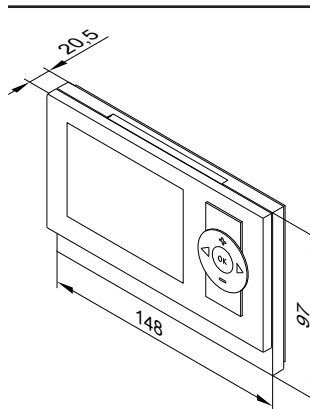
- Witterungsgeführter Betrieb:
  - Montage an beliebiger Stelle im Gebäude
- Raumtemperatur-Aufschaltung:
  - Der integrierte Raumtemperatursensor erfasst die Raumtemperatur und bewirkt eine evtl. erforderliche Korrektur der Vorlauftemperatur.

Die erfasste Raumtemperatur ist abhängig vom Montageort:

- Hauptwohnraum an einer Innenwand gegenüber von Heizkörpern
- Nicht in Regalen, Nischen
- Nicht in unmittelbarer Nähe von Türen oder in der Nähe von Wärmequellen (z. B. direkte Sonneneinstrahlung, Kamin, Fernsehgerät usw.)

#### Anschluss:

- 2-adrige Leitung, Leitungslänge max. 50 m (auch bei Anschluss mehrerer Fernbedienungen)
- Leitung darf nicht zusammen mit 230/400-V-Leitungen verlegt werden.
- Kleinspannungsstecker im Lieferumfang



#### Technische Daten

Spannungsversorgung	Über KM-BUS
Leistungsaufnahme	0,2 W
Schutzklasse	III
Schutzart	IP 30 gemäß EN 60529 durch Aufbau/ Einbau gewährleisten
Zulässige Umgebungstemperatur	
– Betrieb	0 bis +40 °C
– Lagerung und Transport	-20 bis +65 °C
Einstellbereich des Raumtemperatur-Sollwerts für Normalbetrieb	3 bis 37 °C

#### Hinweise

- Falls die Vitotrol 200-A zur Raumtemperatur-Aufschaltung eingesetzt wird, muss das Gerät in einem Hauptwohnraum (Führungsraum) platziert werden.
- Max. 2 Vitotrol 200-A an die Regelung anschließen.

### Vitotrol 300-A

#### Best.-Nr. Z008342

KM-BUS-Teilnehmer

- Anzeigen:
  - Raumtemperatur
  - Außentemperatur
  - Betriebsprogramm
  - Betriebszustand
  - Grafische Darstellung des Solarenergieertrags in Verbindung mit Solarregelungsmodul, Typ SM1
- Einstellungen:
  - Raumtemperatur-Sollwert für Normalbetrieb (normale Raumtemperatur) und reduzierten Betrieb (reduzierte Raumtemperatur)
  - Warmwassertemperatur-Sollwert
  - Betriebsprogramm, Schaltzeiten für Heizkreise, Trinkwassererwärmung und Zirkulationspumpe sowie weitere Einstellungen über Menü in Klartextanzeige im Display
- Party- und Sparbetrieb über Menü aktivierbar
- Integrierter Raumtemperatursensor zur Raumtemperatur-Aufschaltung (nur für einen Heizkreis mit Mischer)

#### Montageort:

- Witterungsgeführter Betrieb:
  - Montage an beliebiger Stelle im Gebäude
- Raumtemperatur-Aufschaltung:
  - Der integrierte Raumtemperatursensor erfasst die Raumtemperatur und bewirkt eine evtl. erforderliche Korrektur der Vorlauftemperatur.

Die erfasste Raumtemperatur ist abhängig vom Montageort:

- Hauptwohnraum an einer Innenwand gegenüber von Heizkörpern
- Nicht in Regalen, Nischen
- Nicht in unmittelbarer Nähe von Türen oder in der Nähe von Wärmequellen (z. B. direkte Sonneneinstrahlung, Kamin, Fernsehgerät usw.)

#### Anschluss:

- 2-adrige Leitung, Leitungslänge max. 50 m (auch bei Anschluss mehrerer Fernbedienungen)
- Leitung darf nicht zusammen mit 230/400-V-Leitungen verlegt werden.
- Kleinspannungsstecker im Lieferumfang

### Hinweis zu Vitotrol 200-RF

Funk-Fernbedienung mit integriertem Funk-Sender zum Betrieb mit der Funk-Basis.

Für jeden Heizkreis einer Heizungsanlage kann eine Vitotrol 200-RF eingesetzt werden.

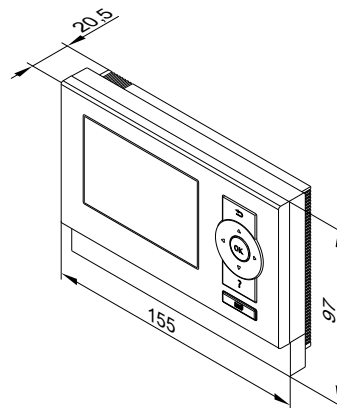
Die Vitotrol 200-RF kann einen Heizkreis bedienen.

Max. 3 Funk-Fernbedienungen können an die Regelung angeschlossen werden.

### Vitotrol 200-RF

#### Best.-Nr. Z011219

Funk-Teilnehmer



#### Technische Daten

Spannungsversorgung über KM-BUS

Leistungsaufnahme	0,5 W
Schutzklasse	III
Schutzart	IP 30 gemäß EN 60529 durch Aufbau/ Einbau gewährleisten

Zulässige Umgebungstemperatur

– Betrieb	0 bis +40 °C
– Lagerung und Transport	–20 bis +65 °C

Einstellbereich des Raumtemperatur-Sollwerts

	3 bis 37 °C
--	-------------

#### Hinweis

Die Funk-Fernbedienung ist **nicht** mit leitungsgebundenen Fernbedienungen kombinierbar.

- Anzeigen:
  - Raumtemperatur
  - Außentemperatur
  - Betriebszustand
  - Empfangsqualität des Funksignals

- Einstellungen:
  - Raumtemperatur-Sollwert für Normalbetrieb (normale Raumtemperatur)

#### Hinweis

Die Einstellung des Raumtemperatur-Sollwerts für reduzierten Betrieb (reduzierte Raumtemperatur) erfolgt an der Regelung.

- Betriebsprogramm

## Regelungen (Fortsetzung)

- Party- und Sparbetrieb über Tasten aktivierbar
- Integrierter Raumtemperatursensor zur Raumtemperatur-Aufschaltung (nur für einen Heizkreis mit Mischer)

### Montageort:

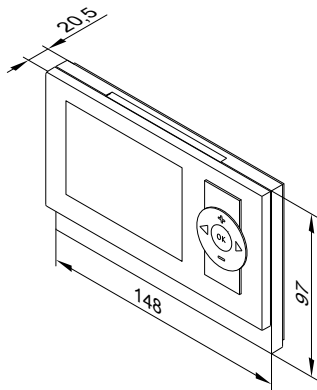
- Witterungsgeführter Betrieb:  
Montage an beliebiger Stelle im Gebäude
- Raumtemperatur-Aufschaltung:  
Der integrierte Raumtemperatursensor erfasst die Raumtemperatur und bewirkt eine ggf. erforderliche Korrektur der Vorlauftemperatur.

Die erfasste Raumtemperatur ist abhängig vom Montageort:

- Hauptwohnraum an einer Innenwand gegenüber von Heizkörpern
- Nicht in Regalen, Nischen
- Nicht in unmittelbarer Nähe von Türen oder in der Nähe von Wärmequellen (z. B. direkte Sonneneinstrahlung, Kamin, Fernsehgerät usw.)

### Hinweis

Planungsanleitung „Funk-Zubehör“ beachten.



### Technische Daten

Spannungsversorgung	2 AA Batterien 3 V
Funkfrequenz	868 MHz
Funkreichweite	Siehe Planungsanleitung „Funk-Zubehör“
Schutzklasse	III
Schutzart	IP 30 gemäß EN 60529 durch Aufbau/ Einbau gewährleisten
Zulässige Umgebungstemperatur	
– Betrieb	0 bis +40 °C
– Lagerung und Transport	-20 bis +65 °C
Einstellbereich des Raumtemperatur-Sollwerts für Normalbetrieb	3 bis 37 °C

## Funk-Basis

### Best.-Nr. Z011413

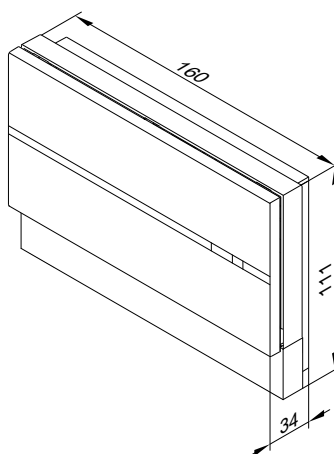
KM-BUS-Teilnehmer

Zur Kommunikation zwischen der Vitotronic Regelung und der Funk-Fernbedienung Vitotrol 200-RF.

Für max. 3 Funk-Fernbedienungen. Nicht in Verbindung mit einer leitungsgebundenen Fernbedienung.

### Anschluss:

- 2-adrige Leitung, Leitungslänge max. 50 m (auch bei Anschluss mehrerer KM-BUS-Teilnehmer).
- Leitung darf nicht zusammen mit 230/400-V-Leitungen verlegt werden.





## Regelungen (Fortsetzung)

### Technische Daten

Spannungsversorgung über KM-BUS	
Leistungsaufnahme	1 W
Funkfrequenz	868 MHz
Schutzklasse	III
Schutzart	IP 20 gemäß EN 60529 durch Aufbau/ Einbau gewährleisten
Zulässige Umgebungstemperatur	
– Betrieb	0 bis +40 °C
– Lagerung und Transport	-20 bis +65 °C

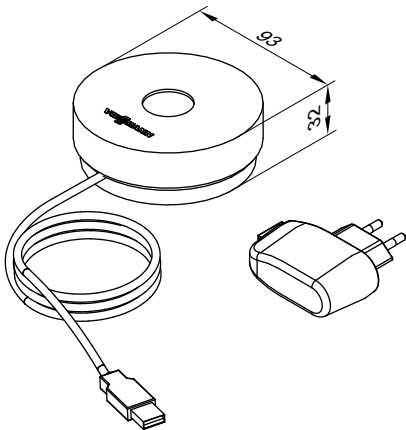
### Funk-Repeater

#### Best.-Nr. 7456538

Netzbetriebener Funk-Repeater zur Erhöhung der Funkreichweite und für den Betrieb in funkkritischen Bereichen. Planungsanleitung „Funk-Zubehör“ beachten.

Max. 1 Funk-Repeater pro Vitotronic Regelung einsetzen.

- Umgehung stark diagonaler Durchdringung der Funksignale durch eisenarmierte Betondecken und/oder durch mehrere Wände
- Umgehung größerer metallischer Gegenstände, die sich zwischen den Funkkomponenten befinden.



### Technische Daten

Spannungsversorgung	230 V~/5 V $\overline{=}$ über Steckernetzteil
Leistungsaufnahme	0,25 W
Funkfrequenz	868 MHz
Leitungslänge	1,1 m mit Stecker
Schutzklasse	II
Schutzart	IP 20 gemäß EN 60529 durch Aufbau/ Einbau gewährleisten
Zulässige Umgebungstemperatur	
– Betrieb	0 bis +55 °C
– Lagerung und Transport	-20 bis +75 °C

### Raumtemperatursensor

#### Best.-Nr. 7438537

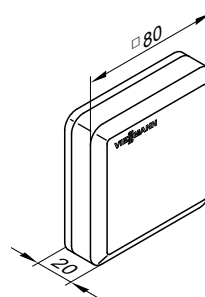
Separater Raumtemperatursensor als Ergänzung zur Vitotrol 300-A einzusetzen, falls die Vitotrol 300-A nicht im Hauptwohnraum oder nicht an geeigneter Position zur Temperaturerfassung und Einstellung platziert werden kann.

Anbringung im Hauptwohnraum an einer Innenwand, gegenüber von Heizkörpern. Nicht in Regalen, Nischen, in unmittelbarer Nähe von Türen oder von Wärmequellen anbringen, z. B. direkte Sonneneinstrahlung, Kamin, Fernsehgerät usw.

Der Raumtemperatursensor wird an die Vitotrol 300-A angeschlossen.

Anschluss:

- 2-adrige Leitung mit einem Leiterquerschnitt von 1,5 mm<sup>2</sup> Kupfer
- Leitungslänge ab Fernbedienung max. 30 m
- Leitung darf nicht zusammen mit 230/400-V-Leitungen verlegt werden.



### Technische Daten

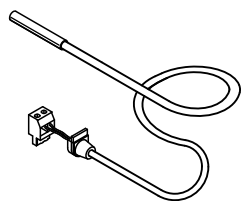
Schutzklasse	III
Schutzart	IP 30 gemäß EN 60529 durch Aufbau/ Einbau gewährleisten
Sensortyp	Viessmann NTC 10 kΩ bei 25 °C
Zulässige Umgebungstemperatur	
– Betrieb	0 bis +40 °C
– Lagerung und Transport	-20 bis +65 °C

### Tauchtemperatursensor

#### Best.-Nr. 7438702

Zur Erfassung einer Temperatur in einer Tauchhülse

## Regelungen (Fortsetzung)



### Technische Daten

Leitungslänge	5,8 m, steckerfertig
Schutzart	IP32 gemäß EN 60529 durch Aufbau/ Einbau gewährleisten.
Sensortyp	Viessmann NTC 10 kΩ, bei 25 °C
Zulässige Umgebungstemperatur	
– Betrieb	0 bis +90 °C
– Lagerung und Transport	-20 bis +70 °C

## Abgastemperatursensor

### Best.-Nr. 7452531

Zur Abgastemperaturabfrage, Abgastemperaturüberwachung und Wartungsanzeige bei Überschreiten einer einstellbaren Temperatur. Mit Gewindekonus.

Anbringung am Abgasrohr. Die Entfernung muss ca. 1,5-mal Abgasrohrdurchmesser ab Kesselhinterkante in Richtung Schornstein betragen.

#### ■ Brennwertkessel mit Viessmann AZ-System:

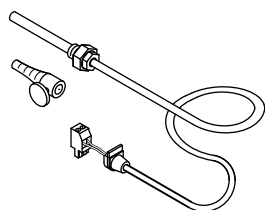
Das AZ-Rohr mit Aufnahme für den Abgastemperatursensor muss mit bestellt werden.

#### ■ Brennwertkessel mit bauseitiger Abgasleitung:

Die für den Einbau in die Abgasleitung erforderliche Öffnung muss bauseits eingeplant und geprüft sein. Der Abgastemperatursensor muss in eine Tauchhülse aus Edelstahl (bauseits) eingebaut werden.

### Technische Daten

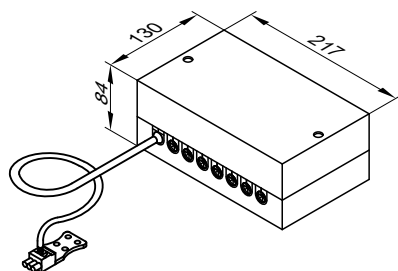
Leitungslänge	3,5 m, steckerfertig
Schutzart	IP 60 gemäß EN 60529 durch Aufbau/ Einbau gewährleisten
Sensortyp	Viessmann NTC 20 kΩ, bei 25 °C
Zulässige Umgebungstemperatur	
– Betrieb	0 bis +250 °C
– Lagerung und Transport	-20 bis +70 °C



## KM-BUS-Verteiler

### Best.-Nr. 7415028

Zum Anschluss von 2 bis 9 Geräten am KM-BUS der Regelung



### Technische Daten

Leitungslänge	3,0 m, steckerfertig
Schutzart	IP 32 gemäß EN 60529 durch Aufbau/ Einbau gewährleisten
Zulässige Umgebungstemperatur	
– Betrieb	0 bis +40 °C
– Lagerung und Transport	-20 bis +65 °C

## Erweiterungssatz Mischer mit integriertem Mischer-Motor

### Best.-Nr. ZK02940

KM-BUS-Teilnehmer

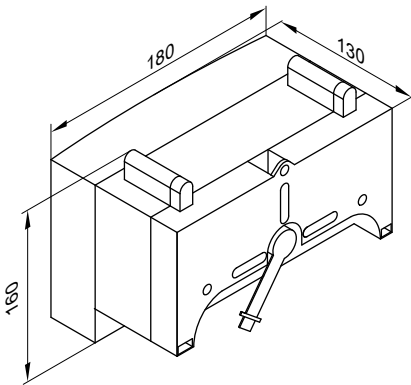
Bestandteile:

- Mischerelektronik mit Mischer-Motor für Viessmann Mischer DN 20 bis DN 50 und R ½ bis R 1¼
- Vorlauftemperatursensor (Anlegetemperatursensor)
- Stecker für Anschluss der Heizkreispumpe
- Netzanschlussleitung (3,0 m lang) mit Stecker
- BUS-Anschlussleitung (3,0 m lang) mit Stecker

Der Mischer-Motor wird direkt auf den Viessmann Mischer DN 20 bis DN 50 und R ½ bis R 1¼ montiert.

## Regelungen (Fortsetzung)

### Mischerelektronik mit Mischer-Motor



#### Technische Daten Mischerelektronik mit Mischer-Motor

Nennspannung	230 V~
Nennfrequenz	50 Hz
Nennstrom	2 A
Leistungsaufnahme	5,5 W
Schutzart	IP 32D gemäß EN 60529 durch Aufbau/ Einbau gewährleisten
Schutzklasse	I
Zulässige Umgebungstemperatur	
– Betrieb	0 bis +40 °C
– Lagerung und Transport	-20 bis +65 °C
Nennbelastbarkeit des Relaisausgangs für die Heizkreispumpe <sup>[20]</sup>	2(1) A, 230 V~
Drehmoment	3 Nm
Laufzeit für 90° <	120 s

### Erweiterungssatz Mischer für separaten Mischer-Motor

#### Best.-Nr. ZK02941

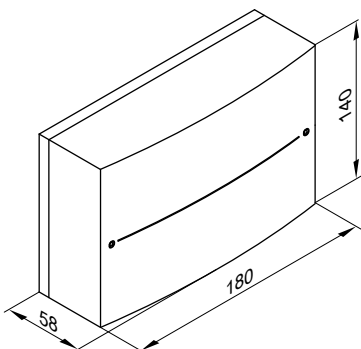
KM-BUS-Teilnehmer

Zum Anschluss eines separaten Mischer-Motors

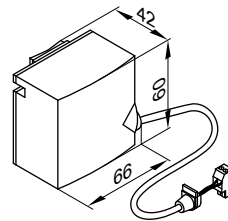
Bestandteile:

- Mischerelektronik zum Anschluss eines separaten Mischer-Motors
- Vorlauftemperatursensor (Anlegetemperatursensor)
- Stecker für Anschluss der Heizkreispumpe und des Mischer-Motors
- Netzanschlussleitung (3,0 m lang) mit Stecker
- BUS-Anschlussleitung (3,0 m lang) mit Stecker

#### Mischerelektronik



### Vorlauftemperatursensor (Anlegetemperatursensor)



Wird mit einem Spannband befestigt.

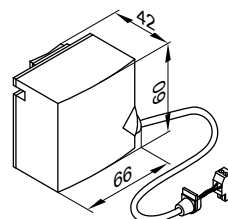
#### Technische Daten Vorlauftemperatursensor

Leitungslänge	2,0 m, steckerfertig
Schutzart	IP 32D gemäß EN 60529 durch Aufbau/ Einbau gewährleisten
Sensortyp	Viessmann NTC 10 kΩ bei 25 °C
Zulässige Umgebungstemperatur	
– Betrieb	0 bis +120 °C
– Lagerung und Transport	-20 bis +70 °C

#### Technische Daten Mischerelektronik

Nennspannung	230 V~
Nennfrequenz	50 Hz
Nennstrom	2 A
Leistungsaufnahme	1,5 W
Schutzart	IP 20D gemäß EN 60529 durch Aufbau/ Einbau gewährleisten
Schutzklasse	I
Zulässige Umgebungstemperatur	
– Betrieb	0 bis +40 °C
– Lagerung und Transport	-20 bis +65 °C
Nennbelastbarkeit der Relaisausgänge	
– Heizkreispumpe <sup>[20]</sup>	2(1) A, 230 V~
– Mischer-Motor	0,1 A, 230 V~
Erforderliche Laufzeit des Mischer-Motors für 90° <	Ca. 120 s

### Vorlauftemperatursensor (Anlegetemperatursensor)



Wird mit einem Spannband befestigt.

## Regelungen (Fortsetzung)

### Technische Daten Vorlauftemperaturesensor

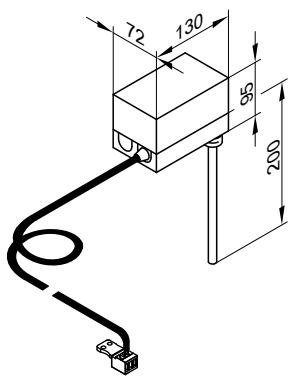
Leitungslänge	5,8 m, steckerfertig
Schutzart	IP 32D gemäß EN 60529 durch Aufbau/ Einbau gewährleisten
Sensortyp	Viessmann NTC 10 kΩ bei 25 °C
Zulässige Umgebungstemperatur	
– Betrieb	0 bis +120 °C
– Lagerung und Transport	–20 bis +70 °C

### Tauchtemperaturwächter

#### Best.-Nr. 7151728

Als Temperaturwächter Maximaltemperaturbegrenzung für Fußbodenheizung einsetzbar.

Der Temperaturwächter wird am Heizungsvorlauf angebaut. Bei zu hoher Vorlauftemperatur schaltet der Temperaturwächter die Heizkreispumpe aus.



#### Technische Daten

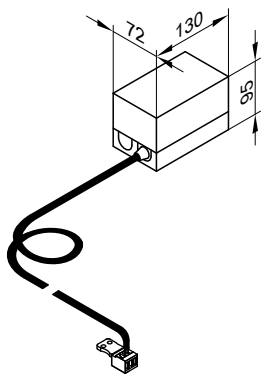
Leitungslänge	4,2 m, steckerfertig
Einstellbereich	30 bis 80 °C
Schaltdifferenz	Max. 11 K
Schaltleistung	6(1,5) A, 250 V~
Einstellskala	Im Gehäuse
Tauchhülse aus Edelstahl (Außengewinde)	R ½ x 200 mm
DIN Reg.-Nr.	DIN TR 1168

### Anlegetemperaturwächter

#### Best.-Nr. 7151729

Als Temperaturwächter Maximaltemperaturbegrenzung für Fußbodenheizung (nur in Verbindung mit metallischen Rohren) einsetzbar.

Der Temperaturwächter wird am Heizungsvorlauf angebaut. Bei zu hoher Vorlauftemperatur schaltet der Temperaturwächter die Heizkreispumpe aus.



#### Technische Daten

Leitungslänge	4,2 m, steckerfertig
Einstellbereich	30 bis 80 °C
Schaltdifferenz	Max. 14 K
Schaltleistung	6(1,5) A, 250 V~
Einstellskala	Im Gehäuse
DIN Reg.-Nr.	DIN TR 1168

### Solarregelungsmodul, Typ SM1

#### Best.-Nr. Z014470

#### Technische Angaben

#### Funktionen

- Leistungsbilanzierung und Diagnosesystem
- Bedienung und Anzeige erfolgt über die Viessmann Regelung.
- Schalten der Solarkreispumpe

- Beheizung von 2 Verbrauchern über ein Kollektorfeld
- 2. Temperatur-Differenzregelung
- Thermostatfunktion zur Nachheizung oder zur Nutzung überschüssiger Wärme
- Drehzahlregelung der Solarkreispumpe über PWM-Eingang (Fabrikat Grundfos und Wilo)
- Solarertragsabhängige Unterdrückung der Nacherwärmung des Speicher-Wassererwärmers durch den Wärmeerzeuger



## Regelungen (Fortsetzung)

- Aufheizung der solarbeheizten Vorwärmstufe (bei Speicher-Wassererwärmern ab 400 l Inhalt)
- Sicherheitsabschaltung der Kollektoren
- Elektronische Begrenzung der Temperatur im Speicher-Wassererwärmer
- Schalten einer zusätzlichen Pumpe oder eines Ventils über Relais

Zur Realisierung folgender Funktionen Tauchtemperatursensor Best.-Nr. 7438702 mitbestellen:

- Für Zirkulationsumschaltung bei Anlagen mit 2 Speicher-Wassererwärmern
- Für Rücklaufumschaltung zwischen Wärmeerzeuger und Heizwasser-Pufferspeicher
- Für Rücklaufumschaltung zwischen Wärmeerzeuger und Primärwärmespeicher
- Zur Beheizung weiterer Verbraucher

### Aufbau

Das Solarregelungsmodul enthält:

- Elektronik
- Anschlussklemmen:
  - 4 Sensoren
  - Solarkreispumpe
  - KM-BUS
  - Netzanschluss (Netzschalter bauseits)
- PWM-Ausgang für die Ansteuerung der Solarkreispumpe
- 1 Relais zum Schalten einer Pumpe oder eines Ventils

### Kollektortemperatursensor

Zum Anschluss im Gerät

Bauseitige Verlängerung der Anschlussleitung:

- 2-adrige Leitung, Leitungslänge max. 60 m bei einem Leiterquerschnitt von 1,5 mm<sup>2</sup> Kupfer
- Leitung darf nicht zusammen mit 230V/400-V-Leitungen verlegt werden.

### Technische Daten Kollektortemperatursensor

Leitungslänge	2,5 m
Schutzart	IP 32 gemäß EN 60529 durch Aufbau/ Einbau gewährleisten.
Sensortyp	Viessmann NTC 20 kΩ bei 25 °C
Zulässige Umgebungstemperatur	
– Betrieb	-20 bis +200 °C
– Lagerung und Transport	-20 bis +70 °C

### Speichertemperatursensor

Zum Anschluss im Gerät

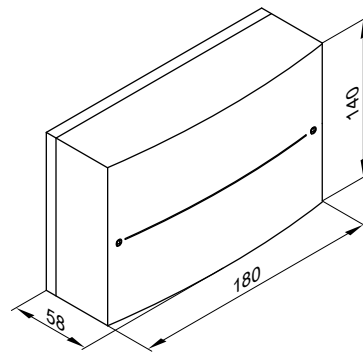
Bauseitige Verlängerung der Anschlussleitung:

- 2-adrige Leitung, Leitungslänge max. 60 m bei einem Leiterquerschnitt von 1,5 mm<sup>2</sup> Kupfer
- Leitung darf nicht zusammen mit 230/400-V-Leitungen verlegt werden.

### Technische Daten Speichertemperatursensor

Leitungslänge	3,75 m
Schutzart	IP 32 gemäß EN 60529 durch Aufbau/ Einbau gewährleisten.
Sensortyp	Viessmann NTC 10 kΩ bei 25 °C
Zulässige Umgebungstemperatur	
– Betrieb	0 bis +90 °C
– Lagerung und Transport	-20 bis +70 °C

Bei Anlagen mit Viessmann Speicher-Wassererwärmern wird der Speichertemperatursensor in den Einschraubwinkel im Heizwasser-rücklauf eingebaut (Lieferumfang oder Zubehör zum jeweiligen Speicher-Wassererwärmer).



### Technische Daten Solarregelungsmodul

Nennspannung	230 V~
Nennfrequenz	50 Hz
Nennstrom	2 A
Leistungsaufnahme	1,5 W
Schutzklasse	I
Schutzart	IP 20 gemäß EN 60529 durch Aufbau/ Einbau gewährleisten.
Wirkungsweise	Typ 1B gemäß EN 60730-1
Zulässige Umgebungstemperatur	
– Betrieb	0 bis +40 °C Verwendung in Wohn- und Heizräumen (normale Umgebungsbedingungen)
– Lagerung und Transport	-20 bis +65 °C
Nennbelastbarkeit der Relaisausgänge	
– Halbleiterrelais 1	1 (1) A, 230 V~
– Relais 2	1 (1) A, 230 V~
– Gesamt	Max. 2 A

## Interne Erweiterung H1

Best.-Nr. 7436476

Elektronikleiterplatte zum Einbau in die Regelung.

Mit der Erweiterung können folgende Funktionen realisiert werden:

Funktion	Nennbelastbarkeit des Relaisausgangs
– Anschluss eines externen Sicherheitsmagnetventils (Flüssiggas)	1(0,5) A 250 V~
– Anschluss einer Sammelstörmeldung	2(1) A 250 V~

### Technische Daten

Nennspannung	230 V~
Nennfrequenz	50 Hz

5811433

## Regelungen (Fortsetzung)

### Interne Erweiterung H2

Best.-Nr. 7436477

Elektronikleiterplatte zum Einbau in die Regelung.

Mit der Erweiterung können folgende Funktionen realisiert werden:

Funktion	Nennbelastbarkeit des Relaisausgangs
– Verriegelung externer Abluftgeräte	4(2) A 250 V~
– Anschluss einer Sammelstörmeldung	2(1) A 250 V~

#### Technische Daten

Nennspannung	230 V~
Nennfrequenz	50 Hz

### Erweiterung EA1

Best.-Nr. 7452091

Funktionserweiterung im Gehäuse zur Wandmontage.

Über die Ein- und Ausgänge können bis zu 5 Funktionen realisiert werden:

- 1 Schaltausgang (potenzialfreier Wechsler)
  - Ausgabe Sammelstörmeldung
  - Ansteuerung Zubringerpumpe zu einer Unterstation
- 1 Analog-Eingang (0 bis 10 V)
  - Vorgabe des Kesselwassertemperatur-Sollwerts
- 3 Digital-Eingänge
  - Externe Umschaltung des Betriebsstatus für die Heizkreise 1 bis 3 bei Regelung für witterungsgeführten Betrieb
  - Externes Sperren
  - Externes Sperren mit Sammelstörmeldung
  - Anforderung einer Mindestkesselwassertemperatur
  - Störungsmeldungen
  - Kurzzeitbetrieb Trinkwasserzirkulationspumpe bei Regelung für witterungsgeführten Betrieb

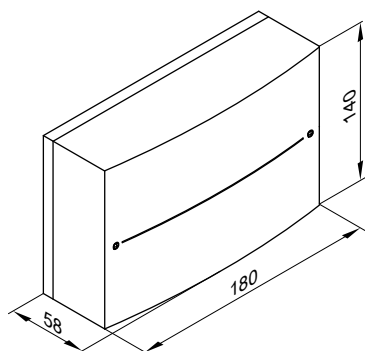
#### Netzanschluss Trinkwasserzirkulationspumpe

Trinkwasserzirkulationspumpen mit eigener interner Regelung müssen über einen separaten Netzanschluss angeschlossen werden. Der Netzanschluss über die Vitotronic Regelung oder das Vitotronic Zubehör ist nicht zulässig.

#### Technische Daten

Nennspannung	230 V~
Nennfrequenz	50 Hz
Nennstrom	2 A
Leistungsaufnahme	4 W
Nennbelastbarkeit des Relaisausgangs	2(1) A, 250 V~
Schutzklasse	I
Schutzart	IP 20 D gemäß EN 60529 durch Aufbau/Einbau gewährleisten
Zulässige Umgebungstemperatur	
– Betrieb	0 bis +40 °C Verwendung in Wohn- und Heizräumen (normale Umgebungsbedingungen)
– Lagerung und Transport	–20 bis +65 °C

6



### Vitoconnect, Typ OPTO2

Best.-Nr. ZK03836

- Internet-Schnittstelle zum Fernbedienen einer Heizungsanlage mit 1 Wärmeerzeuger über WLAN mit DSL-Router
- Kompaktgerät zur Wandmontage
- Für Anlagenbedienung mit ViCare App und/oder ViGuide

#### Funktionen bei Bedienung mit ViCare App

- Abfragen der Temperaturen der angeschlossenen Heizkreise
- Intuitives Einstellen von Wunschtemperaturen und Zeitprogrammen für Raumbeheizung und Warmwasserbereitung
- Meldung von Fehlern an der Heizungsanlage per Push-Benachrichtigungen

## Regelungen (Fortsetzung)

Die ViCare App unterstützt Endgeräte mit folgenden Betriebssystemen:

- Apple iOS
- Google Android

### Hinweis

- Kompatible Versionen: Siehe App Store oder Google Play.
- Weitere Informationen: Siehe [www.vicare.info](http://www.vicare.info)

### Funktionen bei Bedienung mit ViGuide

- Monitoring von Heizungsanlagen nach Servicefreigabe durch Anlagenbetreiber
- Zugriff auf Betriebsprogramme, Sollwerte und Zeitprogramme
- Abfragen von Anlageninformationen aller aufgeschalteten Heizungsanlagen
- Anzeigen und Weiterleiten von Störungsmeldungen im Klartext

### Hinweis

Weitere Informationen: Siehe [www.viguide.info](http://www.viguide.info)

### Bauseitige Voraussetzungen

- Kompatible Heizungsanlagen mit Vitoconnect, Typ OPTO2

#### Hinweis

Unterstützte Regelungen: Siehe [www.viessmann.de/vitoconnect](http://www.viessmann.de/vitoconnect)

- Vor Inbetriebnahme sind die Systemvoraussetzungen für die Kommunikation über lokale IP-Netzwerke/WLAN zu prüfen.
- Port 443 (HTTPS) und Port 123 (NTP) müssen geöffnet sein.
- Die MAC-Adresse ist auf dem Aufkleber des Geräts abgedruckt.
- Internetanschluss mit Datenflatrate (**zeit- und volumenunabhängiger** Pauschaltarif)

### Montageort

- Montageart: Wandmontage
- Montage nur innerhalb geschlossener Gebäude
- Der Montageort muss trocken und frostfrei sein.
- Abstand zum Wärmeerzeuger min. 0,3 m und max. 2,5 m
- Schuko-Steckdose 230 V/50 Hz max. 1,5 m neben Montageort
- Internetzugang mit ausreichendem WLAN-Signal

#### Hinweis

Das WLAN-Signal kann durch handelsübliche WLAN-Repeater verstärkt werden.

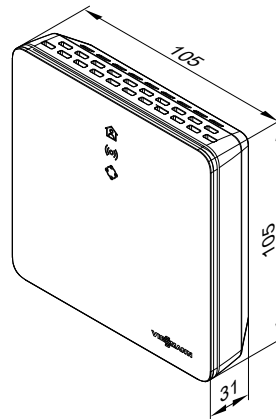
### Lieferumfang

- Internet-Schnittstelle zur Wandmontage
- Netzanschlussleitung mit Steckernetzteil (1,5 m lang)
- Verbindungsleitung mit Optolink/USB (WLAN-Modul/Kesselkreisregelung, 3 m lang)

### Hinweis

Weitere Informationen zur Kommunikationstechnik siehe Planungsunterlagen „Vitoconnect“ und „Daten-Kommunikation“.

## Technische Angaben



### Technische Daten Vitoconnect

Nennspannung	12 V $\overline{=}$
WLAN-Frequenz	2,4 GHz
WLAN-Verschlüsselung	Unverschlüsselt oder WPA2
Frequenzband	2400,0 bis 2483,5 MHz
Max. Sendeleistung	0,1 W (e.i.r.p.)
Internetprotokoll	IPv4
IP-Zuweisung	DHCP
Nennstrom	0,5 A
Leistungsaufnahme	5,5 W
Schutzklasse	III
Schutzart	IP20D gemäß EN 60529
Zulässige Umgebungstemperatur	
– Betrieb	+5 bis +40 °C Verwendung in Wohn- und Heizräumen (normale Umgebungsbedingungen)
– Lagerung und Transport	-20 bis +60 °C

### Technische Daten Steckernetzteil

Nennspannung	100 bis 240 V $\sim$
Nennfrequenz	50/60 Hz
Ausgangsspannung	12 V $\overline{=}$
Ausgangsstrom	1 A
Schutzklasse	II
Zulässige Umgebungstemperatur	
– Betrieb	+5 bis +40 °C Verwendung in Wohn- und Heizräumen (normale Umgebungsbedingungen)
– Lagerung und Transport	-20 bis +60 °C

## Kommunikationsmodul LON

### Best.-Nr. 7179113

Elektronikleiterplatte zum Datenaustausch mit:

- Vitotronic 200-H
- Vitocom 100, Typ LAN1

Und zur Anbindung an übergeordnete Gebäudeleitsysteme.

## 6.4 Zubehör zu ViCare Smart Climate

Einzelraumregelung für 1 Heizkreis mit ViCare Heizkörper-Thermostat und ViCare Fußboden-Thermostat über die ViCare App und ViGuide.



## Regelungen (Fortsetzung)

Wesentliche Funktionen:

- Für jeden Raum einstellbare Zeitprogramme regeln die Raumtemperaturen bedarfsgerecht.
- "Fenster offen"-Erkennung in Verbindung mit ViCare Heizkörper-Thermostaten

Voraussetzung:

- Mit dem Wärmeerzeuger verbundene Vitoconnect, Typ OPTO2. Siehe Seite 94.
- WLAN im Gebäude mit Internetzugang

### ViCare Heizkörperthermostat

(Low-Power-Funk)

#### Best.-Nr. ZK03840

Batteriebetriebener Heizkörperstellantrieb zur Einzelraumregelung in Verbindung mit der Vitoconnect, Farbe: Weiß.

- Mit integriertem Temperatursensor zur Erfassung der aktuellen Raumtemperatur
- "Fenster offen"-Erkennung
- Max. Stellkraft: 70 N
- Max. Ventilhub: 4,35 mm
- Einfache Montage auf Thermostatventilen M 30 x 1,5 mm
- Durch mitgeliefertes Adapter-Set Montage auf Thermostatventilen von Danfoss möglich

#### Lieferumfang:

- ViCare Heizkörperthermostat
- Batterien 1,5 V (Typ AA, 2 Stück)
- Adapter-Set für Danfoss Thermostatventile, Typen RA, RAV und RAVL

#### Hinweis

Wir empfehlen zur exakten Raumtemperaturregelung den Einsatz eines ViCare Klimasensors.

#### Technische Daten

Spannungsversorgung	2 x 1,5 V Alkalibatterie LR6, Typ AA  <b>Hinweis</b> Keine Akkus verwenden.
Lebensdauer Batterien	Ca. 2 Jahre
Geräuschpegel	< 30 dB(A) in der Reichweite von 1 m
Funkfrequenz	2,4 GHz Low-Power-Funk 3.0 Funkstandard
Frequenzband	2405,0 bis 2480,0 MHz
Max. Sendeleistung	0,1 W (e.i.r.p.)
Sendintervall	Alle 7,5 s
Schutzklasse	III
Schutzart	IP20D gemäß EN 60529 durch Aufbau/Einbau gewährleisten.
Regelbereich	+8 bis +30 °C
Nenn-Hubbereich	4,2 mm
Ventilstellkraft	70 N
Anschluss	M 30 x 1,5 Adapter für Danfoss RAV, RA, RAVL im Lieferumfang
Zulässige Umgebungstemperatur	
– Betrieb	0 bis +40 °C Verwendung in Wohn- und Heizräumen (normale Umgebungsbedingungen)
– Lagerung und Transport	-20 bis +60 °C

### ViCare Fußbodenthermostat

(Low-Power-Funk)

#### Best.-Nr. ZK03838

Fußbodenthermostat zur Einzelraumregelung in Verbindung mit Vitoconnect

- Intelligente Regelung einer Fußbodenheizung mit bis zu 6 Heizzonen (18 thermische Stellantriebe)
- Das ViCare Fußbodenthermostat verfügt über einen potenzialfreien Kontakt (230 V) zur Ansteuerung einer Pumpe.
- Eine integrierte Frostschutzfunktion verhindert Schäden an der Bausubstanz.
- Eine Antikalkfunktion verhindert das Festsetzen der Stellventile.
- Kompatibel mit thermischen Stellantrieben "stromlos offen/geschlossen".
- Über das ViCare Fußbodenthermostat und die ViCare App kann die Raumtemperatur für jede Heizzone eingestellt werden. Je Heizzone ist 1 ViCare Klimasensor zur Vorgabe des Temperaturwerts erforderlich.

#### Lieferumfang:

- ViCare Fußbodenthermostat
- Externe Antenne mit Anschlussleitung, Länge: 1,3 m
- Anlegetempertursensor mit Anschlussleitung 1,8 m und Schlauchschelle
- Anschlussleitung mit Stecker, Länge: 1,2 m
- Werkzeug zum Betätigen der Anlerntaster
- Montagematerial für Wandbefestigung



## Regelungen (Fortsetzung)

### Technische Daten

Spannungsversorgung	230 V~ +15/-10 %, 50 Hz
Leistungsaufnahme	4 W
Schutzart	IP22D gemäß EN 60529 durch Aufbau/Einbau gewährleisten.
Schutzklasse	II
Anschlüsse	– Leiterplattenklemmen mit Federkraft – Nur für Servicezwecke: RJ45 Netzwerkanschluss – RP-SMA Antennen-Anschluss
Schnittstellen	1 x LAN Netzwerk (Nur für Servicezwecke) 1 x Low-Power-Funk 2 x Temperatursensoren und/oder 1 x Kombiniertes Feuchte- und Temperatursensor
Low-Power-Funk – Funkfrequenz – Frequenzband – Verschlüsselung – Funkreichweite durch Wände	2,4 GHz 2400,0 bis 2483,5 MHz Ja Bis zu 14 m (abhängig von der Wanddicke und dem Aufbau der Wand)
Ausgänge	6 x Thermoelektrische Stellventile Halbleiterrelais 230 V~ Dauerstrom 2 A (max. 6 A) 1 x Magnetventilsteuerung oder Wärmeanforderung Potenzialfrei Schalter max. 6 A Dauerstrom
Zulässige Umgebungstemperatur – Betrieb	+5 bis +50 °C Verwendung in Wohn- und Heizräumen (normale Umgebungsbedingungen)
– Lagerung und Transport	-20 bis +60 °C

### ViCare Klimasensor - Temperatur- und Feuchtesensor

(Low-Power-Funk)

#### Best.-Nr. ZK03839

Batteriebetriebener Temperatur- und Feuchtesensor zur Überwachung des Raumklimas

Der Sensor kann mit dem Wohnungslüftungs-System Vitoair FS, einem Wärmegerzeuger mit integriertem Kommunikationsmodul oder einer Vitoconnect verbunden werden.

- Der ViCare Klimasensor erfasst die Temperatur und die relative Luftfeuchtigkeit im Raum.
- In Räumen mit ViCare Heizkörperthermostat oder ViCare Fußbodenthermostat ist mit dem ViCare Klimasensor eine präzise Einzelraumregelung möglich.

#### Lieferumfang:

- ViCare Klimasensor
- Batterie Knopfzelle CR2450, 600 mAh
- Montagematerial für Wandbefestigung

#### Hinweis

*In Verbindung mit dem ViCare Fußbodenthermostat ist je Heizzone 1 Klimasensor erforderlich. Falls ViCare Heizkörperthermostate in sehr großen Räumen verwendet werden, empfehlen wir dort ViCare Klimasensoren einzusetzen.*

### Technische Daten

Spannungsversorgung	Batterie: 1 x 3,0 V CR2450 (Knopfzelle)
Leistungsaufnahme	0,5 W
Max. Sendeleistung	0,1 W (e.i.r.p.)
Schutzart	IP20D gemäß EN 60529 durch Aufbau/Einbau gewährleisten.
Schutzklasse	III
Low-Power-Funk – Funkfrequenz – Frequenzband – Verschlüsselung – Funkreichweite durch Wände	2,4 GHz 2405 bis 2480 MHz Ja Bis zu 14 m (abhängig von der Wanddicke und dem Aufbau der Wand)
Zulässige Umgebungstemperatur – Betrieb	+5 bis +40 °C Verwendung in Wohn- und Heizräumen (normale Umgebungsbedingungen)
– Lagerung und Transport	-20 bis +60 °C

### ViCare Funk-Repeater für Aufputz-Montage

(Low-Power-Funk)

#### Best.-Nr. ZK05390

- Erweiterung des Low-Power-Funk-Netzwerks zur besseren Anbindung der ViCare Komponenten.

#### Lieferumfang:

- 1 ViCare Funk-Repeater
- 1 Steckernetzteil mit Anschlussleitung
- Montagematerial für Wandbefestigung

#### Hinweis

*Kein Batteriebetrieb möglich. Steckdose in der Nähe des Aufstellorts erforderlich.*

## Regelungen (Fortsetzung)

### Funk-Repeater für Unterputz-Montage

(Low-Power-Funk)

**Best.-Nr. ZK05462**

- Zur Weiterleitung von Daten in großen Gebäuden.
- Montage in handelsüblicher Unterputzdose. Tiefe Unterputzdose, falls hinter einem Schalter oder einer Steckdose montiert werden soll.

**Lieferumfang:**

- 1 Funk-Repeater
- Anschlussmaterial

### Starter-Paket Radiator Smart

**Best.-Nr. ZK05391**

- Einfaches Kennenlernen des Systems
- Für einen einfachen Einstieg in die smarte Steuerung von Heizkörpern

**Lieferumfang:**

- 1 Vitoconnect, Typ OPTO2
- 1 ViCare Heizkörper-Thermostat

### Starter-Paket Radiator Eco

**Best.-Nr. ZK05392**

- Einfaches Kennenlernen des Systems
- Paket zur ersten Umsetzung der Regelklasse 8 (min. 3 Räume mit Einzelraumregelung)

**Lieferumfang:**

- 1 Vitoconnect, Typ OPTO2
- 3 ViCare Heizkörper-Thermostate

### Starter-Paket Radiator S

**Best.-Nr. ZK05393**

- Erweiterung bestehender Einzelraumregelungen um 2 Heizkörper-Thermostate

**Lieferumfang:**

- 2 ViCare Heizkörper-Thermostate

### Starter-Paket Radiator M

**Best.-Nr. ZK05394**

- Erweiterung bestehender Einzelraumregelungen um 4 Heizkörper-Thermostate

**Lieferumfang:**

- 4 ViCare Heizkörper-Thermostate

### Starter-Paket Radiator L

**Best.-Nr. ZK05395**

- Erweiterung bestehender Einzelraumregelungen um 6 Heizkörper-Thermostate

**Lieferumfang:**

- 6 ViCare Heizkörper-Thermostate

## Anhang

### 7.1 Vorschriften und Richtlinien

Wir, die Viessmann Werke GmbH & Co. KG zeigen an, dass die Gas-Brennwertkessel Vitocrossal 300 nach den derzeit geltenden Richtlinien/Verordnungen, Normen und techn. Regeln geprüft und zugelassen sind.

Für die Erstellung und den Betrieb der Anlage sind die bauaufsichtlichen Regeln der Technik und die gesetzlichen Bestimmungen zu beachten.

Die Montage, der gas- und abgasseitige Anschluss, die Inbetriebnahme, der Elektroanschluss und die allgemeine Wartung/Instandhaltung dürfen nur von einem konzessionierten Fachbetrieb ausgeführt werden.

Die Installation eines Brennwertkessels muss bei dem zuständigen Gasversorgungsunternehmen angezeigt und genehmigt werden.

Regional bedingt sind Genehmigungen für die Abgasanlage und den Kondenswasseranschluss an das öffentliche Abwassernetz erforderlich.

Vor Montagebeginn sind der zuständige Bezirksschornsteinfegermeister und die zuständige Abwasserbehörde zu informieren.

Die Wartung und ggf. Reinigung empfehlen wir einmal jährlich durchzuführen. Dabei ist die Gesamtanlage auf ihre einwandfreie Funktion zu prüfen. Aufgetretene Mängel sind zu beseitigen.

Brennwertkessel dürfen nur mit den speziell ausgeführten, geprüften und bauaufsichtlich zugelassenen Abgasleitungen betrieben werden.

Eine Umrüstung für andere als auf dem Typenschild angegebene Bestimmungsländer darf nur durch einen zugelassenen Fachbetrieb erfolgen, der gleichzeitig die Zulassung nach dem jeweiligen Landesrecht veranlasst.

## 7.2 Herstellererklärungen

Herstellererklärungen für die Beantragung von BAFA-/KfW-Fördermitteln und Produktkennwerte sind unter [www.viessmann-climate-solutions.com](http://www.viessmann-climate-solutions.com) abrufbar.

## Stichwortverzeichnis

<b>A</b>		<b>K</b>	
Abgasanlage.....	48	Kesstempersensur.....	85
Abgas-Sicherheitstempersurbegrenzer.....	49	KM-BUS-Verteiler.....	90
Abgassysteme.....	48, 52, 53, 54, 63	Kommunikationsmodul LON.....	95
– Bauteile Außenwandverlegung.....	74	Kondenswasser.....	46
– Bauteile AZ-System.....	67	Kunststoff-Rohrsysteme für Heizkörper.....	44
– Bauteile Einfach-Rohr-System.....	76		
– Bauteile flexibles Einfach-Rohr-System.....	80	<b>L</b>	
– Dachelemente.....	82	Leitfähigkeit.....	45
Abgastempersursensur.....	90		
Abscheidevorrichtung.....	46	<b>M</b>	
Abwassersystem.....	46	Magnetit.....	45
Anlegetempersurwächter.....	92	Mischererweiterung	
Aufenthaltsraum.....	52	– Integrierter Mischer-Motor.....	90
Aufstellbedingungen.....	41, 48	– Separater Mischer-Motor.....	91
Aufstellraum.....	41, 48		
Außentempersursensur.....	85	<b>N</b>	
Außenwandführung.....	52, 60	Neigung.....	84
AZ-System.....	48	Neutralisation.....	46
		Neutralisationseinrichtung.....	37, 38, 46
<b>B</b>		Neutralisationsgranulat.....	38
Bauaufsichtliche Zulassung.....	50	Niveau.....	84
Betriebsbedingungen.....	6		
		<b>P</b>	
<b>D</b>		pH-Wert.....	45
Dachdurchführung, senkrechte.....	53, 59	Pumpenkennlinien.....	26
Druckverlust			
– Divicon.....	28	<b>R</b>	
Durchflusswiderstand, heizwasserseitiger.....	9	Raumluftabhängige Betriebsweise.....	53, 63
		Raumluftunabhängige Betriebsweise.....	41, 48, 52, 54
<b>E</b>		Raumtempersursensur.....	89
Einbaumöglichkeiten.....	41, 48	Regelungen.....	83
Elektrische Leitfähigkeit.....	45	Restförderhöhe.....	26
Enthärtung.....	45	Restförderhöhen	
Ergänzungswasser.....	44	– Divicon.....	31
Erweiterung EA1.....	94	Richtlinien.....	98
Erweiterungssatz Mischer			
– Integrierter Mischer-Motor.....	90	<b>S</b>	
– Separater Mischer-Motor.....	91	Schachtdurchführung.....	52, 53, 54, 63
Etage in der AZ-Leitung.....	73	Schachtmaße.....	55, 64
		Schaltuhr.....	84
<b>F</b>		Schlammabscheider.....	45
Festbrennstoffkessel.....	55	Schmutzfänger.....	46
Feuchteunempfindliche Abgasanlage.....	67	Schornstein.....	48
Feuchteunempfindlicher Abgasanlage.....	54	Schornstein, zweizügig.....	55
Flachdachdurchführung.....	59	Senkrechte Koaxial-Durchführung.....	59
Flachdachkragen.....	59	Sensur	
Frostschutz.....	45	– Klimasensur.....	97
Frostschutzfunktion.....	84	Solarregelungsmodul	
Füllwasser.....	44	– Technische Daten.....	93
Funkkomponenten		Speicher-Wassererwärmer.....	10
– Funk-Basis.....	88	Spezifisches Anlagenvolumen.....	45
– Funk-Fernbedienung.....	87	Spülwasser.....	45
– Funk-Repeater.....	89	Starter-Paket Radiator Eco.....	98
Funk-Repeater für Unterputz-Montage.....	98	Starter-Paket Radiator L.....	98
		Starter-Paket Radiator M.....	98
<b>G</b>		Starter-Paket Radiator S.....	98
GEG.....	84	Starter-Paket Radiator Smart.....	98
Grundgerät.....	83		
		<b>H</b>	
<b>H</b>		Härte.....	45
Härte.....	45	Heizkennlinien.....	84
Heizkennlinien.....	84	Heizkreispumpe.....	40
Heizkreispumpe.....	40	Heizwasser, Anforderungen an das.....	44
Heizwasser, Anforderungen an das.....	44	Heizwasserseitiger Durchflusswiderstand.....	9
Heizwasserseitiger Durchflusswiderstand.....	9		

## Stichwortverzeichnis

### T

Tauchtemperaturwächter.....	92
Technische Angaben	
– Solarregelungsmodul.....	92
Technische Daten.....	96
– Solarregelungsmodul.....	93
– ViCare Fußbodenthermostat.....	97
– ViCare Heizkörperthermostat.....	96
– ViCare Klimasensor.....	97
Temperatursensor	
– Kesseltemperatur.....	85
– Raumtemperatursensor.....	89
Temperatursensoren	
– Abgastemperatursensor.....	90
– Außentemperatursensor.....	85
Temperaturwächter	
– Anlegetemperatur.....	92
– Tauchtemperatur.....	92
Thermostat	
– Fußbodenthermostat.....	96
– Heizkörperthermostat.....	96

### U

Umgebungstemperaturen.....	96, 97
----------------------------	--------

### V

VDI 2035.....	44, 45
Verbrennungsluftversorgung.....	41
Verriegelungsschaltung.....	41
ViCare Funk-Repeater für Aufputz-Montage.....	97
ViCare Fußbodenthermostat.....	96
ViCare Heizkörperthermostat.....	96
ViCare Klimasensor.....	97
Vitoconnect.....	94
Vitotrol	
– 200-A.....	86
– 200-RF.....	87
– 300-A.....	87
Vorschriften.....	98

### W

Wasserbeschaffenheit.....	44
Wasserhärte.....	45
Wassermangelsicherung.....	44
Witterungsgeführte Regelung	
– Aufbau.....	83
– Bedieneinheit.....	83
– Betriebsprogramme.....	84
– Frostschutzfunktion.....	84
– Funktionen.....	83, 84
– Grundgerät.....	83

### Z

Zulässige Umgebungstemperaturen.....	96, 97
Zulassungsbescheid.....	50





Technische Änderungen vorbehalten!

Viessmann Ges.m.b.H.  
A-4641 Steinhaus bei Wels  
Telefon: 07242 62381-110  
Telefax: 07242 62381-440  
[www.viessmann.at](http://www.viessmann.at)

Viessmann Climate Solutions SE  
35108 Allendorf  
Telefon: 06452 70-0  
Telefax: 06452 70-2780  
[www.viessmann.de](http://www.viessmann.de)