

Montageanleitung

für die Fachkraft

VIESMANN

Vitosol-F/-FM

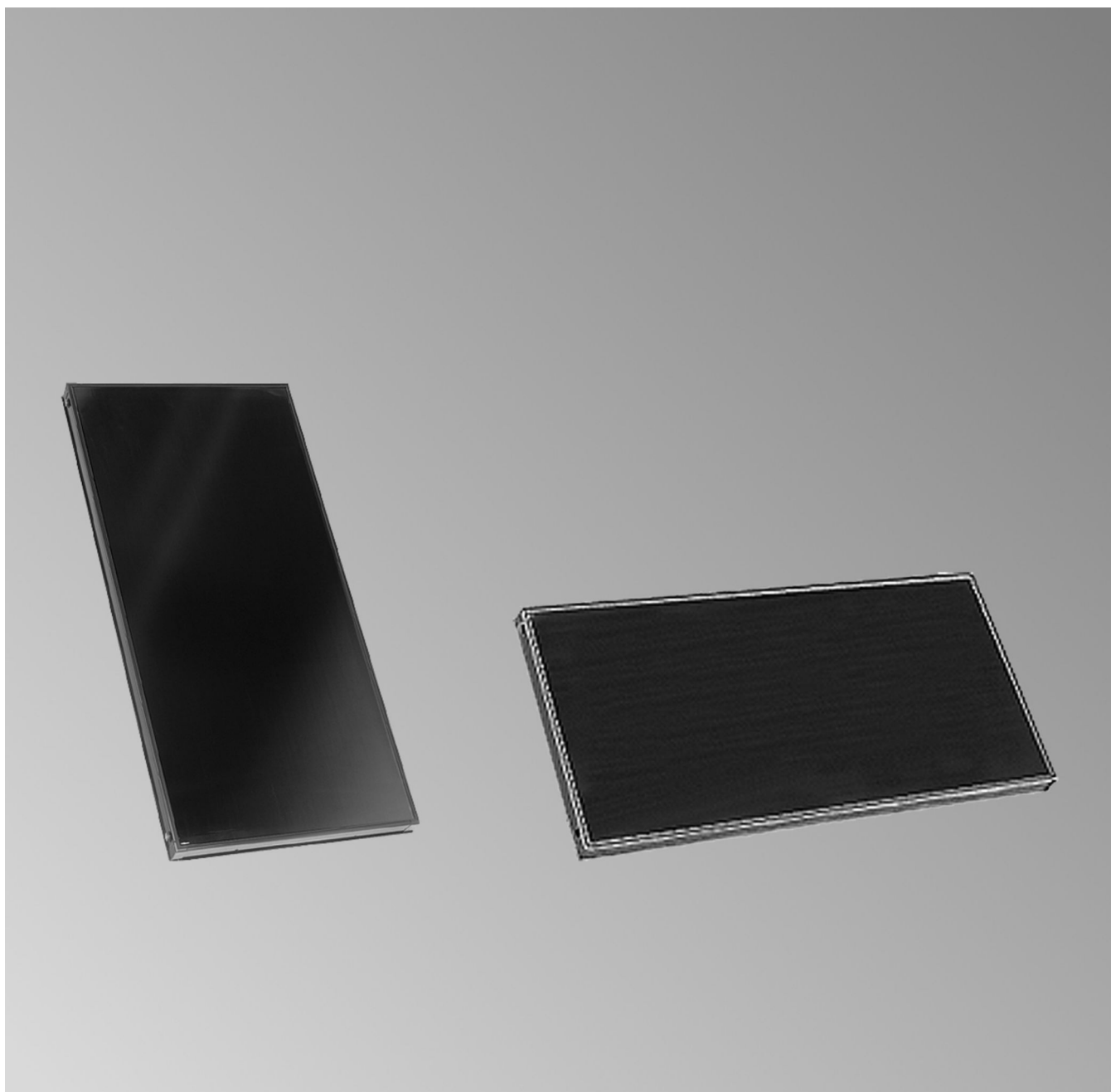
Typ SV und SH

Flachkollektor für geneigte Dächer

Aufdachmontage mit Sparrenanker oder Befestigungswinkel



VITOSOL-F/-FM



Sicherheitshinweise



Bitte befolgen Sie diese Sicherheitshinweise genau, um Gefahren und Schäden für Menschen und Sachwerte auszuschließen.

Erläuterung der Sicherheitshinweise



Achtung

Dieses Zeichen warnt vor Sach- und Umweltschäden.

Hinweis

Angaben mit dem Wort *Hinweis* enthalten Zusatzinformationen.

Zielgruppe

Diese Anleitung richtet sich ausschließlich an autorisierte Fachkräfte.

- Elektroarbeiten dürfen nur von Elektrofachkräften durchgeführt werden.

Zu beachtende Vorschriften

- Nationale Installationsvorschriften
- Gesetzliche Vorschriften zur Unfallverhütung
- Gesetzliche Vorschriften zum Umweltschutz
- Berufsgenossenschaftliche Bestimmungen
- Einschlägige Sicherheitsbestimmungen der DIN, EN, DVGW und VDE
 - Ⓐ ÖNORM, EN und ÖVE
 - Ⓞ SEV, SUVA, SVTI, SWKI und SVGW

Arbeiten an der Anlage

- Anlage spannungsfrei schalten (z. B. an der separaten Sicherung oder einem Hauptschalter) und auf Spannungsfreiheit kontrollieren.
- Anlage gegen Wiedereinschalten sichern.

Inhaltsverzeichnis

1. Information	Entsorgung der Verpackung	4
	Symbole	4
	Bestimmungsgemäße Verwendung	5
2. Montagevorbereitung	Vor der Montage beachten	6
	■ Typ SV (Kollektoren senkrecht)	6
	■ Typ SH (Kollektoren waagrecht)	8
3. Montageablauf	Montage mit Sparrenanker	11
	■ Bauteile	11
	■ Montage	12
	Montage mit Befestigungswinkel	17
	■ Bauteile	17
	■ Montage	18
	Kollektoren montieren	20
	Kollektoren anschließen	22
	Kollektorfeld abdecken	23
	Installation	23
	Inbetriebnahme	24

Entsorgung der Verpackung

Entsorgung der Verpackung










Verpackungsabfälle gemäß den gesetzlichen Festlegungen der Verwertung zuführen.

DE: Nutzen Sie das von Viessmann organisierte Entsorgungssystem.

AT: Nutzen Sie das gesetzliche Entsorgungssystem ARA (Altstoff Recycling Austria AG, Lizenznummer 5766).

CH: Verpackungsabfälle werden vom Heizungs-/ Lüftungsfachbetrieb entsorgt.

Symbole

Symbol	Bedeutung
	Verweis auf anderes Dokument mit weiterführenden Informationen
	Arbeitsschritt in Abbildungen: Die Nummerierung entspricht der Reihenfolge des Arbeitsablaufs.
	Warnung vor Sach- und Umweltschäden
	Spannungsführender Bereich
	Besonders beachten.
	<ul style="list-style-type: none">▪ Bauteil muss hörbar einrasten.oder▪ Akustisches Signal
	<ul style="list-style-type: none">▪ Neues Bauteil einsetzen.oder▪ In Verbindung mit einem Werkzeug: Oberfläche reinigen.
	Bauteil fachgerecht entsorgen.
	Bauteil in geeigneten Sammelstellen abgeben. Bauteil nicht im Hausmüll entsorgen.

Bestimmungsgemäße Verwendung

Das Gerät darf bestimmungsgemäß nur in geschlossenen Systemen gemäß EN 12828 / DIN 1988 bzw. Solaranlagen gemäß EN 12977 unter Berücksichtigung der zugehörigen Montage-, Service- und Bedienungsanleitungen installiert und betrieben werden. Speicher-Wassererwärmer sind ausschließlich für die Bevorratung und Erwärmung von Wasser in Trinkwasserqualität, Heizwasser-Pufferspeicher ausschließlich für Füllwasser in Trinkwasserqualität vorgesehen. Sonnenkollektoren sind nur mit vom Hersteller freigegebenen Wärmeträgermedien zu betreiben.

Die bestimmungsgemäße Verwendung setzt voraus, dass eine ortsfeste Installation in Verbindung mit anlagenspezifischen und zugelassenen Komponenten vorgenommen wurde.

Die gewerbliche oder industrielle Verwendung zu einem anderen Zweck, als zur Gebäudeheizung oder Trinkwassererwärmung, gilt als nicht bestimmungsgemäß.

Darüber hinausgehende Verwendung ist vom Hersteller fallweise freizugeben.

Fehlgebrauch des Gerätes bzw. unsachgemäße Bedienung (z. B. durch Öffnen des Gerätes durch den Anlagenbetreiber) ist untersagt und führt zum Haftungsausschluss.

Fehlgebrauch liegt auch vor, wenn Komponenten des Systems in ihrer bestimmungsgemäßen Funktion verändert werden (z. B. durch direkte Trinkwassererwärmung im Kollektor).

Die gesetzlichen Bestimmungen, insbesondere zur Trinkwasserhygiene, sind einzuhalten.

Vor der Montage beachten

Jeder Kollektoranzahl ist eine bestimmte Anzahl Sparrenanker oder Befestigungswinkel (in Verbindung mit Blechdächern) zugeordnet.

In Abhängigkeit von eventuell zu erwartenden Schneelasten und dem Dachsparrenabstand muss eine bestimmte Anzahl der Dachsparren für die Montage genutzt werden.

In den folgenden Tabellen werden die Dachsparren angegeben, auf denen die Sparrenanker oder Befestigungswinkel montiert werden müssen.

Beispiel:

- 2 Kollektoren Typ SV
- Sparrenabstand a 600 mm
- Schneelast $0,75 \text{ N/m}^2$

Von den 4 Dachsparren werden genutzt:
Dachsparren 1 und 4

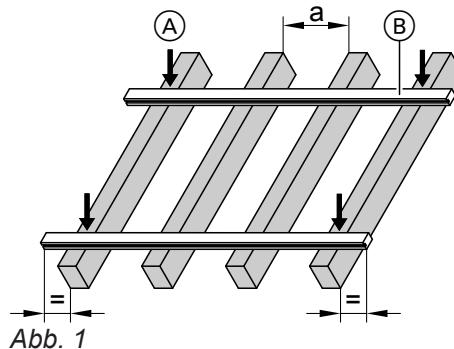


Abb. 1

- Ⓐ Position der Sparrenanker
- Ⓑ Montageschienen

Typ SV (Kollektoren senkrecht)

1 Kollektor

Für **alle** Schneelasten 2 Dachsparren erforderlich.

2 Kollektoren

Sparrenabstand in mm	Schneelast in kN/m^2			
	$\leq 0,75$	$> 0,75 / \leq 1,25$	$> 1,25 / \leq 2,55$	$> 2,55 / \leq 4,80$
≤ 600	1, 4	1, 3, 4		1, 3, 4
≤ 700		1, 3		1, 2, 3
≤ 800		1, 3		1, 2, 3
≤ 900			1, 2, 3	
≤ 1000			1, 2, 3	

3 Kollektoren

Sparrenabstand in mm	Schneelast in kN/m^2			
	$\leq 0,75$	$> 0,75 / \leq 1,25$	$> 1,25 / \leq 2,55$	$> 2,55 / \leq 4,80$
≤ 600		1, 3, 5		1, 3, 4, 6
≤ 700			1, 2, 4, 5	
≤ 800			1, 2, 4, 5	
≤ 900			1, 2, 3, 4	
≤ 1000			1, 2, 3, 4	

Vor der Montage beachten (Fortsetzung)

4 Kollektoren

Sparrenabstand in mm	Schneelast in kN/m ²			
	≤ 0,75	> 0,75, ≤ 1,25	> 1,25, ≤ 2,55	> 2,55, ≤ 4,80
≤ 600	1, 4, 5, 8		1, 3, 4, 5, 6, 8	
≤ 700	1, 3, 4, 6		1, 3, 4, 5, 7	
≤ 800	1, 3, 4, 6		1, 2, 3, 4, 5, 6	
≤ 900	1, 2, 3, 4, 5			
≤ 1000	1, 2, 3, 4, 5			

5 Kollektoren

Sparrenabstand in mm	Schneelast in kN/m ²			
	≤ 0,75	> 0,75/ ≤ 1,25	> 1,25/ ≤ 2,55	> 2,55/ ≤ 4,80
≤ 600	1, 3, 4, 6, 7, 8, 10			
≤ 700	1, 2, 4, 5, 6, 8			
≤ 800	1, 2, 4, 5, 7		1, 2, 3, 4, 5, 6, 7	
≤ 900	1, 2, 3, 4, 5, 6, 7			
≤ 1000	1, 2, 3, 4, 5, 6			

6 Kollektoren

Sparrenabstand in mm	Schneelast in kN/m ²			
	≤ 0,75	> 0,75/ ≤ 1,25	> 1,25/ ≤ 2,55	> 2,55/ ≤ 4,80
≤ 600	1, 3, 4, 6, 7, 9, 11			
≤ 700	1, 2, 4, 5, 6, 7, 9, 10			
≤ 800	1, 2, 4, 5, 6, 8, 9			
≤ 900	1, 2, 3, 4, 5, 6, 7, 8			
≤ 1000	1, 2, 3, 4, 5, 6, 7			

8 Kollektoren

Sparrenabstand in mm	Schneelast in kN/m ²			
	≤ 0,75	> 0,75/ ≤ 1,25	> 1,25/ ≤ 2,55	> 2,55/ ≤ 4,80
≤ 600	1, 2, 4, 6, 7, 9, 11, 12, 15		1, 2, 4, 6, 7, 9, 11, 12, 13, 15	
≤ 700	1, 2, 4, 5, 6, 7, 9, 10, 11, 13			
≤ 800	1, 2, 3, 4, 5, 6, 8, 9, 11		1, 2, 3, 4, 5, 6, 7, 8, 9, 10, 11	
≤ 900	1, 2, 3, 4, 5, 6, 7, 8, 9, 10			
≤ 1000	1, 2, 3, 4, 5, 6, 7, 8, 9			

10 Kollektoren

Sparrenabstand in mm	Schneelast in kN/m ²			
	≤ 0,75	> 0,75/ ≤ 1,25	> 1,25/ ≤ 2,55	> 2,55/ ≤ 4,80
≤ 600	1, 3, 5, 6, 7, 8, 10, 11, 12, 14, 15, 16, 17, 19			
≤ 700	1, 2, 4, 5, 6, 7, 9, 10, 11, 13, 14, 16		1, 2, 4, 5, 6, 7, 9, 10, 11, 12, 13, 14, 16	
≤ 800	1, 2, 4, 5, 6, 8, 9, 10, 11, 12, 13, 14		1, 2, 3, 4, 5, 6, 7, 8, 9, 10, 11, 12, 13, 14	
≤ 900	1, 2, 3, 4, 5, 6, 7, 8, 9, 10, 11, 12, 13			
≤ 1000	1, 2, 3, 4, 5, 6, 7, 8, 9, 10, 11			

Vor der Montage beachten (Fortsetzung)

Typ SH (Kollektoren waagrecht)

Die Verteilung der Sparrenanker auf der oberen und unteren Montageschiene kann ab 3 Kollektoren unterschiedlich sein.

1 Kollektor

Sparrenabstand in mm	Schneelast in kN/m ²	
	≤ 1,25	> 1,25/ ≤ 2,55
≤ 600		1, 4
≤ 700		1, 4
≤ 800		1, 3
≤ 900		1, 3
≤ 1000		1, 3

2 Kollektoren

Sparrenabstand in mm	Schneelast in kN/m ²	
	≤ 1,25	> 1,25/ ≤ 2,55
≤ 600		1, 4, 5, 8
≤ 700		1, 4, 7
≤ 800		1, 3, 4, 6
≤ 900		1, 3, 4, 6
≤ 1000		1, 3, 5

3 Kollektoren

Sparrenabstand in mm	Montageschiene	Schneelast in kN/m ² , bis	
		≤ 1,25	> 1,25/ ≤ 2,55
≤ 600			1, 5, 9, 13
≤ 700	unten	1, 4, 8, 11	1, 4, 5, 7, 8, 11
	oben		1, 4, 8, 11
≤ 800			1, 4, 7, 10
≤ 900	unten	1, 4, 6, 9	1, 3, 4, 6, 7, 9
	oben		1, 4, 6, 9
≤ 1000	unten	1, 3, 6, 8	1, 3, 4, 5, 6, 8
	oben		1, 3, 6, 8

4 Kollektoren

Sparrenabstand in mm	Montageschiene	Schneelast in kN/m ²	
		≤ 1,25	> 1,25/ ≤ 2,55
≤ 600			1, 5, 9, 13, 17
≤ 700			1, 4, 7, 8, 11, 14
≤ 800			1, 4, 7, 10, 13
≤ 900	unten	1, 3, 6, 9, 11	1, 3, 4, 6, 8, 9, 11
	oben		1, 3, 6, 9, 11
≤ 1000			1, 3, 5, 6, 8, 10

Vor der Montage beachten (Fortsetzung)

5 Kollektoren

Sparrenabstand in mm	Montage-schiene	Schneelast in kN/m ² , bis	
		≤ 1,25	> 1,25/ ≤ 2,55
≤ 600		1, 5, 9, 13, 17, 21	
≤ 700	unten	1, 4, 8, 11, 15, 18	1, 4, 5, 8, 11, 14, 15, 18
	oben		1, 4, 8, 11, 15, 18
≤ 800		1, 4, 7, 10, 13, 16	
≤ 900	unten	1, 3, 6, 9, 12, 14	1, 3, 4, 6, 9, 11, 12, 14
	oben		1, 3, 6, 9, 12, 14
≤ 1000	unten	1, 3, 6, 8, 11, 13	1, 3, 4, 6, 8, 10, 11, 13
	oben		1, 3, 6, 8, 11, 13

6 Kollektoren

Sparrenabstand in mm	Montage-schiene	Schneelast in kN/m ²	
		≤ 1,25	> 1,25/ ≤ 2,55
≤ 600		1, 5, 9, 13, 17, 21, 25	
≤ 700		1, 4, 7, 8, 11, 14, 15, 18, 21	
≤ 800		1, 4, 7, 10, 13, 16, 19	
≤ 900	unten	1, 4, 6, 9, 12, 14, 17	1, 3, 4, 6, 7, 9, 11, 12, 14, 15, 17
	oben		1, 4, 6, 9, 12, 14, 17
≤ 1000		1, 3, 5, 6, 8, 10, 11, 13, 15	

8 Kollektoren

Sparrenabstand in mm	Montage-schiene	Schneelast in kN/m ²	
		≤ 1,25	> 1,25/ ≤ 2,55
≤ 600		1, 5, 9, 13, 17, 21, 25, 29, 33	
≤ 700	unten	1, 4, 8, 11, 14, 15, 18, 21, 25, 28	1, 4, 7, 8, 11, 14, 15, 18, 21, 22, 25, 28
	oben		1, 4, 8, 11, 14, 15, 18, 21, 25, 28
≤ 800		1, 4, 7, 10, 13, 16, 19, 22, 25	
≤ 900	unten	1, 3, 6, 9, 11, 12, 14, 17, 20, 22	1, 3, 4, 6, 9, 11, 12, 14, 17, 19, 20, 22
	oben		1, 3, 6, 9, 11, 12, 14, 17, 20, 22
≤ 1000	unten	1, 3, 6, 8, 10, 11, 13, 15, 18, 20	1, 3, 5, 6, 8, 10, 11, 13, 15, 16, 18, 20
	oben		1, 3, 6, 8, 10, 11, 13, 15, 18, 20

Vor der Montage beachten (Fortsetzung)

10 Kollektoren

Sparrenabstand in mm	Montage-schiene	Schneelast in kN/m ²	
		≤ 1,25	> 1,25/ ≤ 2,55
≤ 600		1, 5, 9, 13, 17, 21,	25, 29, 33, 37, 41
≤ 700	unten	1, 4, 8, 11, 15, 18, 21, 25, 28, 32, 35	1, 4, 5, 8, 11, 14, 15, 18, 21, 22, 25, 28, 31, 32, 35
	oben		1, 4, 8, 11, 15, 18, 21, 25, 28, 32, 35
≤ 800		1, 4, 7, 10, 13, 16,	19, 22, 25, 28, 31
≤ 900	unten	1, 3, 6, 9, 11, 14, 17, 19, 22, 25, 27	1, 3, 6, 8, 9, 11, 12, 14, 16, 17, 19, 20, 22, 25, 27
	oben		1, 3, 6, 9, 11, 14, 17, 19, 22, 25, 27
≤ 1000	unten	1, 3, 6, 8, 10, 11, 13, 15, 16, 18, 20, 23, 25	1, 3, 4, 6, 8, 10, 11, 13, 15, 16, 18, 20, 22, 23, 25
	oben		1, 3, 6, 8, 10, 11, 13, 15, 16, 18, 20, 23, 25

Montage mit Sparrenanker

Bauteile

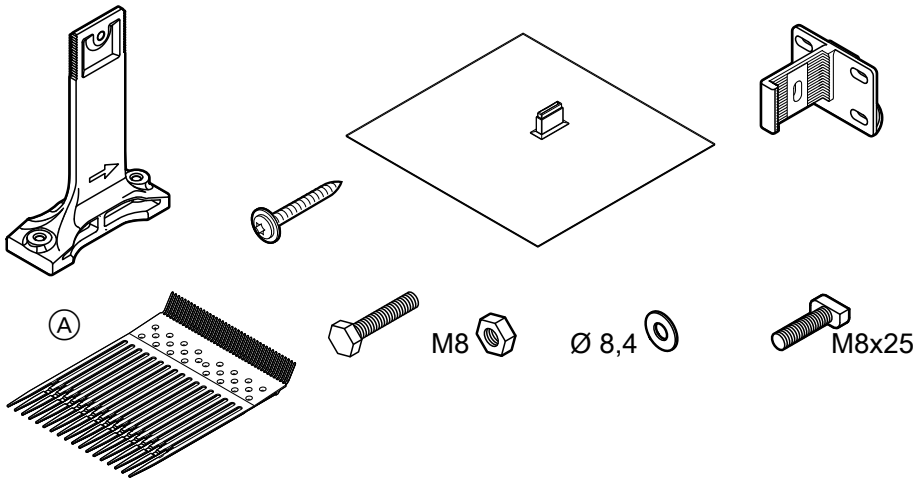


Abb. 2

- Ⓐ Kunststoff-Ziegelerersatz, falls die vorhandenen Dachziegel nicht ausgeschnitten werden sollen. Nur einsetzen bei Dächern mit min. 12° Dachneigung.

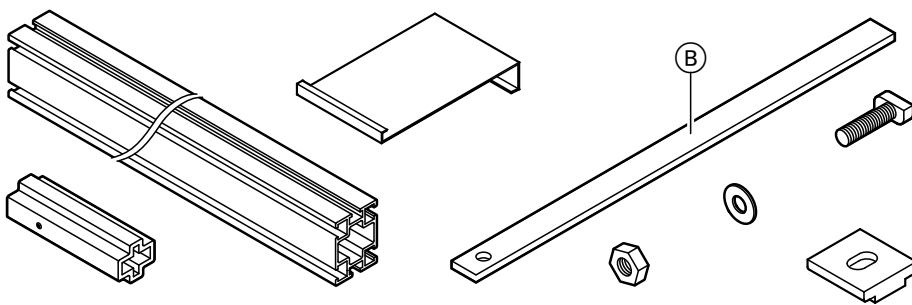


Abb. 3

- Ⓑ Verstärkungsschienen:
Für Typ SV bei Schneelasten von 4,80 kN/m²

Montage

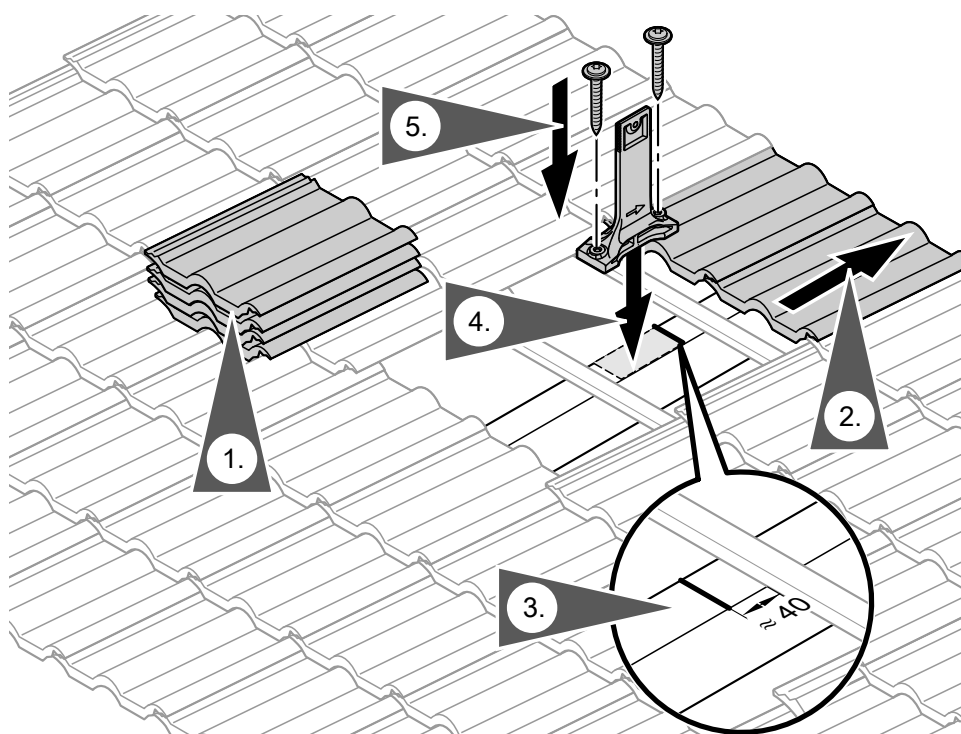


Abb. 4

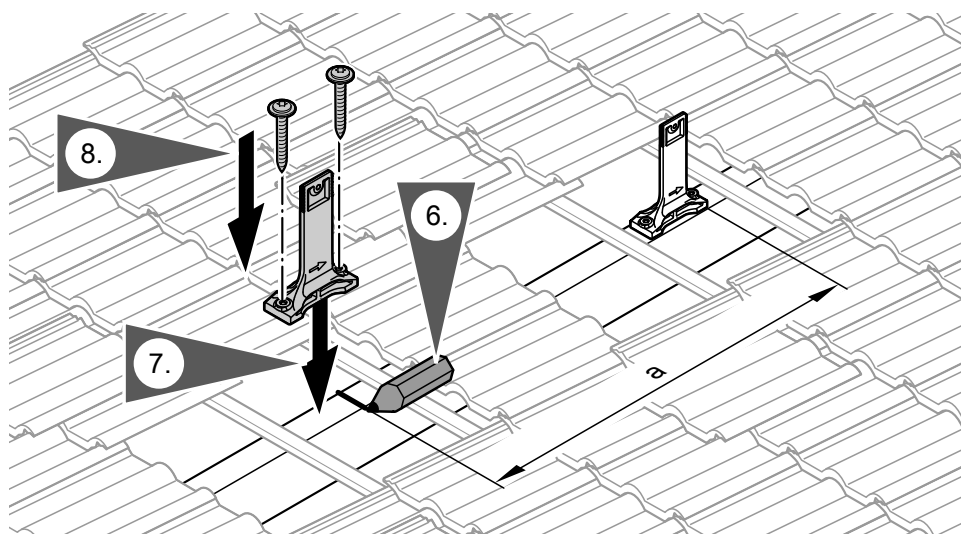


Abb. 5

Typ	a in mm
SV	1650 – 1900
SH	600 – 700

Montage mit Sparrenanker (Fortsetzung)

Nur bei Typ SV für Schneelasten $4,80 \text{ kN/m}^2$

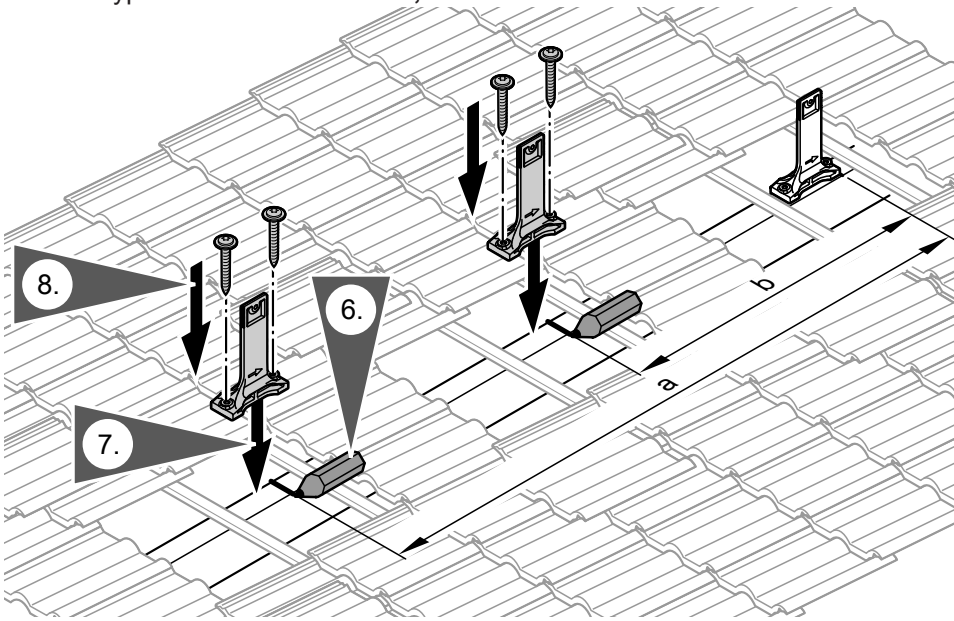


Abb. 6 3 Sparrenanker übereinander montieren, Maß b mitteln.

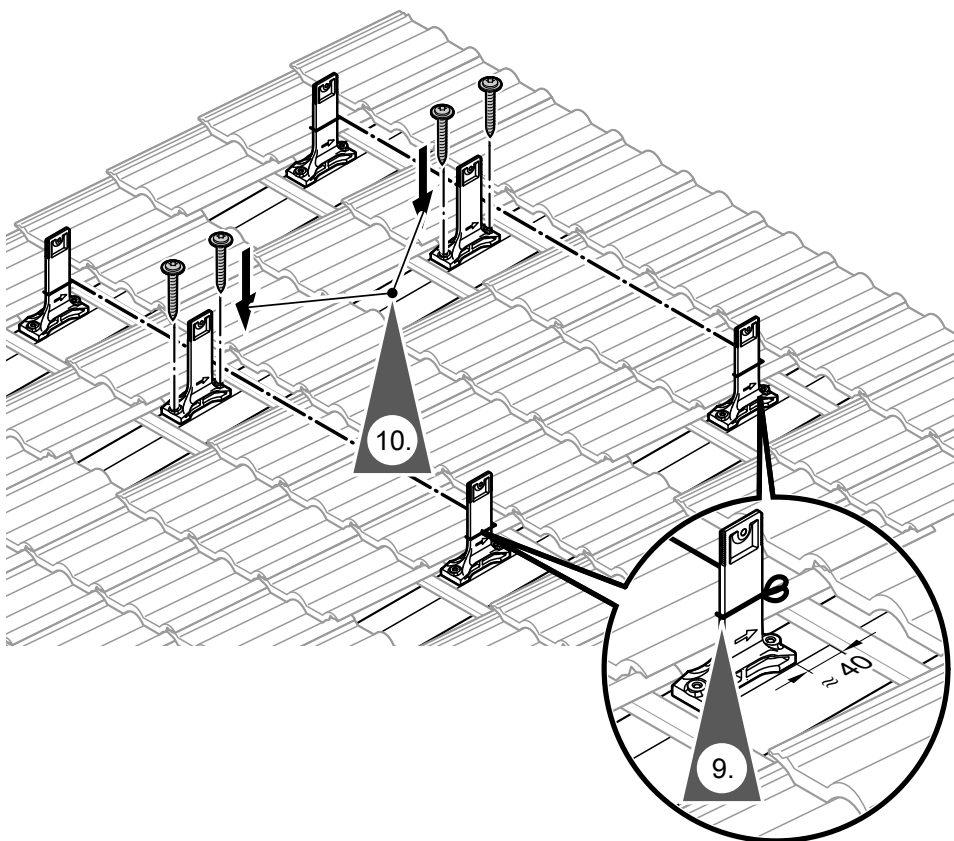


Abb. 7

Montage mit Ziegelanpassung

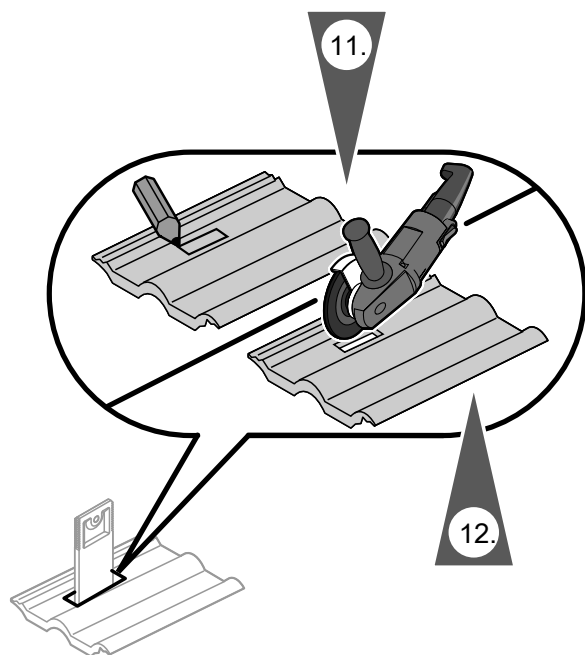


Abb. 8

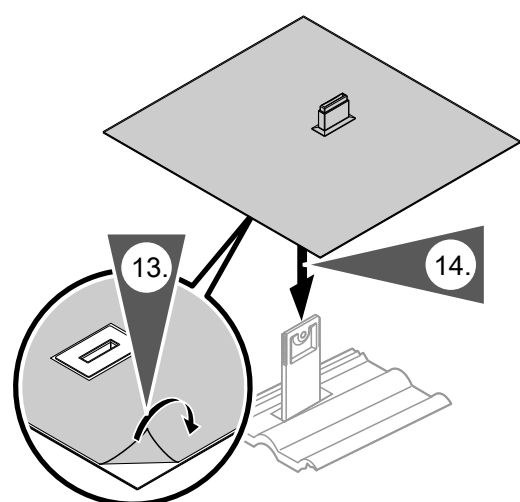


Abb. 9

Weiter mit Arbeitsschritt 16 auf Seite 16.

Montage mit Kunststoff-Ziegeleratz

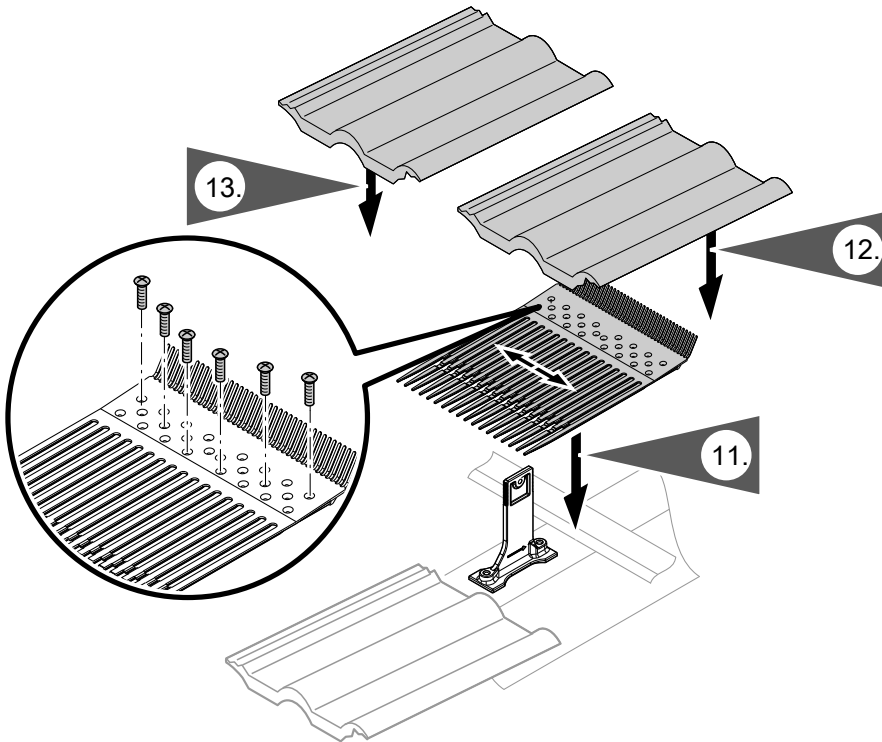


Abb. 10

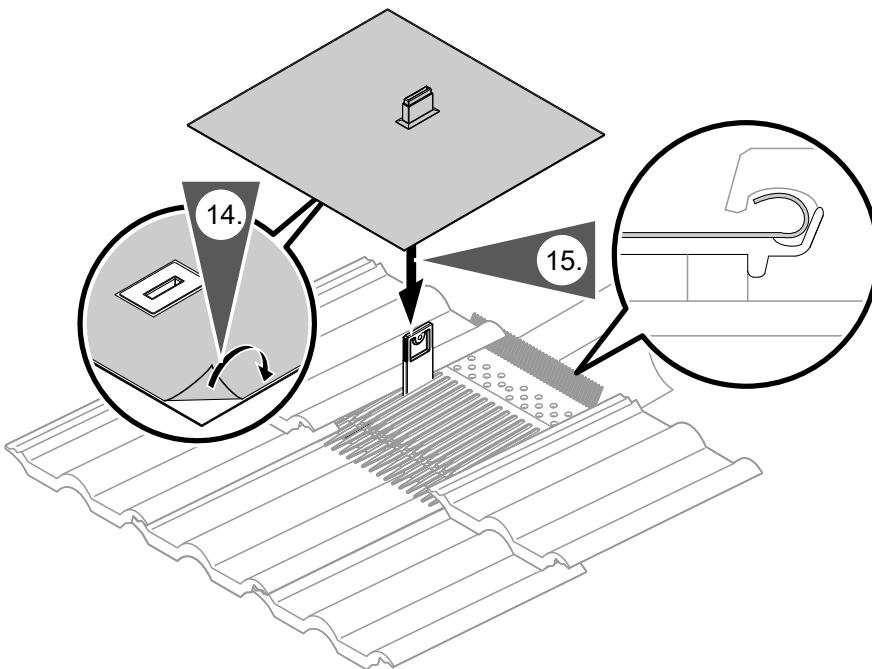


Abb. 11

Montage mit Sparrenanker (Fortsetzung)

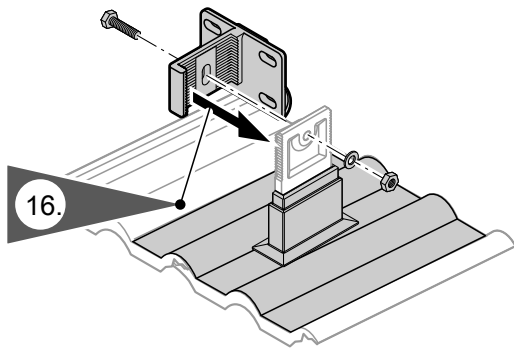


Abb. 12

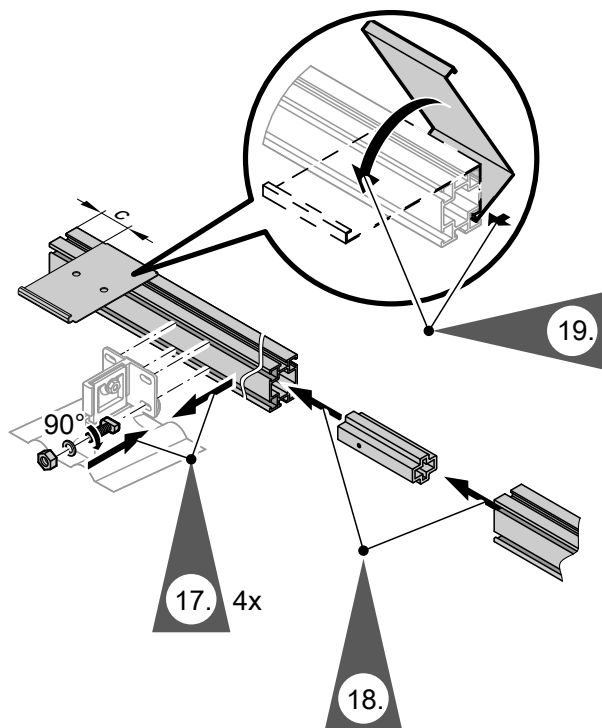


Abb. 13

Kollektoranzahl	1	2	3	4	5	6	8	10
	c in mm							
Typ SV	99	100	86	124	125	126	150	174
Typ SH	117	134	152	169	187	204	239	274

Weiter mit „Kollektoren montieren“ (siehe Seite 20).

Montage mit Sparrenanker* (Fortsetzung)

Hinweis für Typ SV

Für Schneelasten $4,80 \text{ kN/m}^2$ müssen Verstärkungsschienen montiert werden, siehe folgende Abbildung.

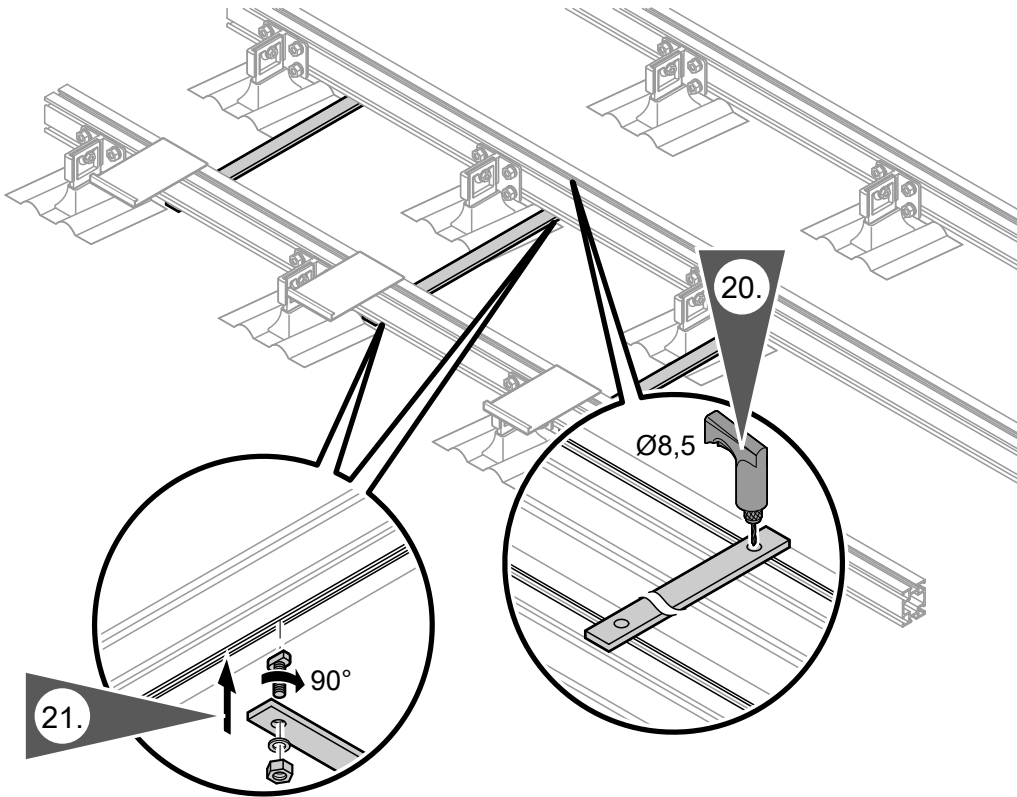


Abb. 14

Weiter mit „Kollektoren montieren“ (siehe Seite 20).

Montage mit Befestigungswinkel

Z. B. Montage auf Blechdächern.

Bauteile

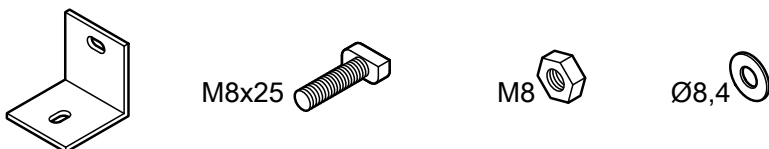


Abb. 15

Montage mit Befestigungswinkel (Fortsetzung)

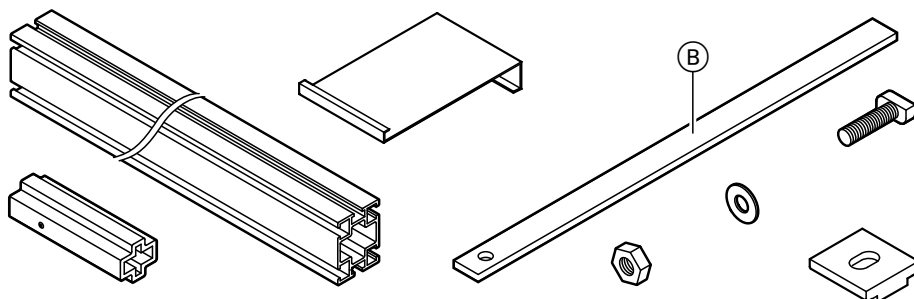


Abb. 16

- Ⓑ Verstärkungsschienen:
Für Typ SV bei Schneelasten von $4,80 \text{ kN/m}^2$

Montage

Für die Befestigung der Winkel sind **bauseitige** Befestigungselemente Ⓐ erforderlich (siehe folgende Abbildung).

Die Montage des Befestigungswinkels ist am Beispiel von Stehfalzprofilen dargestellt.

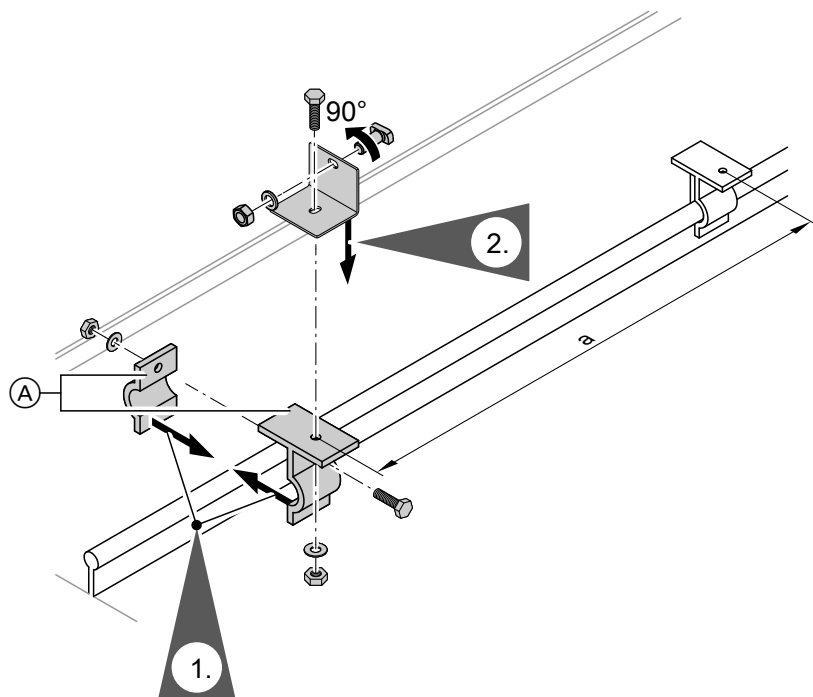


Abb. 17

Hinweis zur Arbeitsschritt 1:
Schrauben bauseits

Typ	a in mm
SV	1650 – 1900
SH	600 – 700

Die **horizontale Anordnung** der Befestigungswinkel richtet sich nach den Sparrenabständen (siehe ab Seite 6).

Die Befestigungswinkel zwischen dem ersten und letzten Winkel müssen in einer Flucht liegen.

Montage mit Befestigungswinkel (Fortsetzung)

Hinweis für Typ SV

Für Schneelasten $4,80 \text{ kN/m}^2$ müssen 3 Befestigungswinkel übereinander montiert werden, siehe Abbildung auf Seite 13.

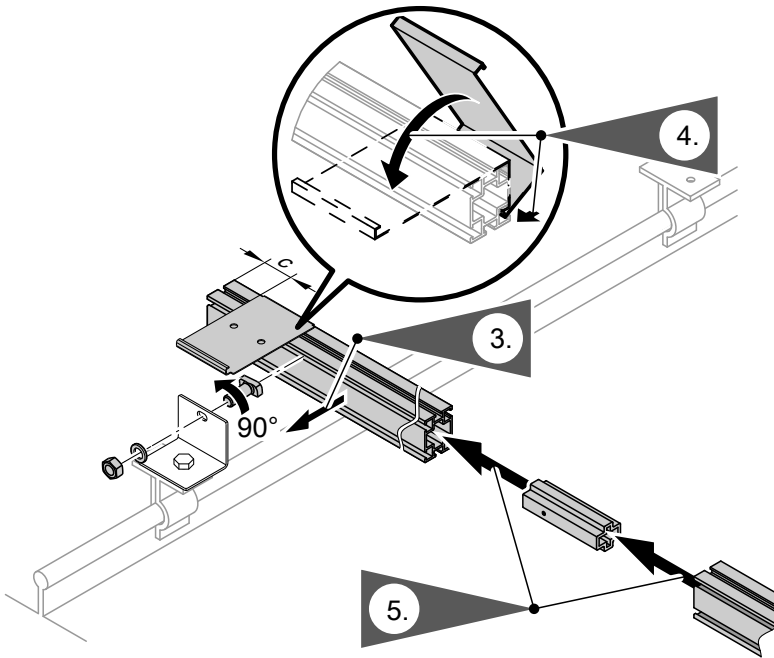


Abb. 18

Kollektoranzahl	1	2	3	4	5	6	8	10
	c in mm							
Typ SV	99	100	86	124	125	126	150	174
Typ SH	117	134	152	169	187	204	239	274

Montage mit Befestigungswinkel (Fortsetzung)

Hinweis für Typ SV

Für Schneelasten $4,80 \text{ kN/m}^2$ müssen Verstärkungsschienen montiert werden, siehe folgende Abbildung.

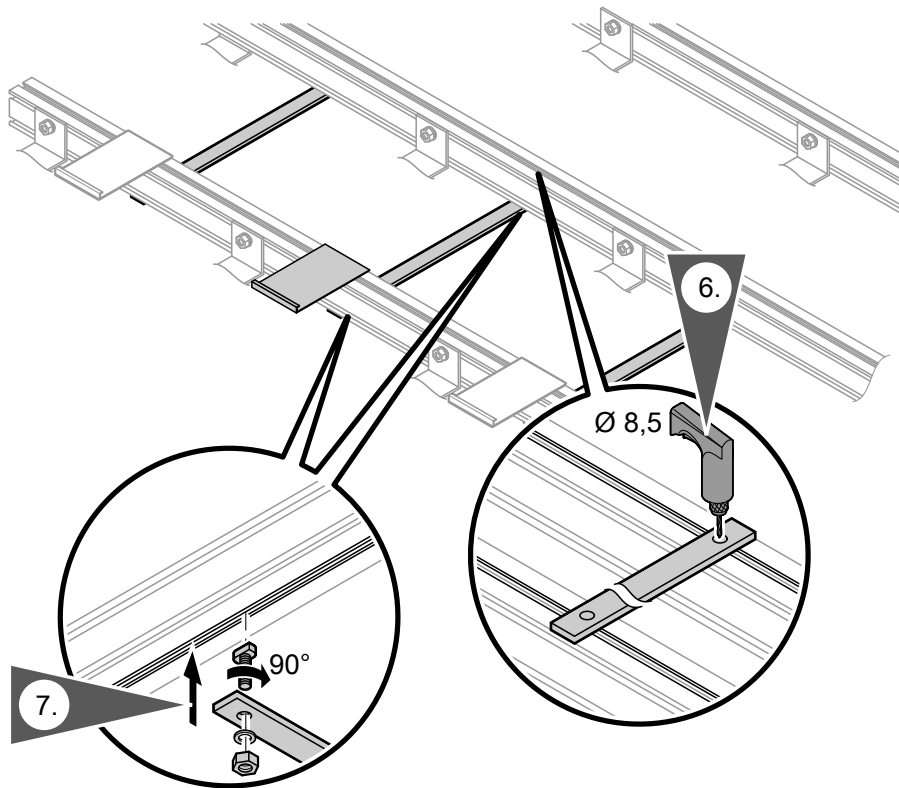


Abb. 19

Kollektoren montieren

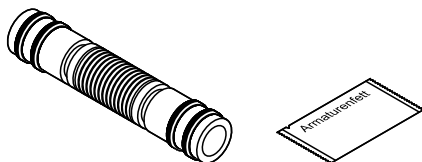


Abb. 20

Montagehinweise

- Beim ersten und letzten Kollektor **muss** die Typenschildseite **außen** liegen (Aufkleber beachten).
- Bei nur einem Kollektor Verrohrung **gegenüber** der Typenschildseite ausführen.



Achtung

Verbindungsrohre dürfen keine Beschädigung aufweisen.
O-Ring-Dichtungen **nur** mit dem beiliegenden Spezial-Schmierfett fetten.

Kollektoren montieren (Fortsetzung)

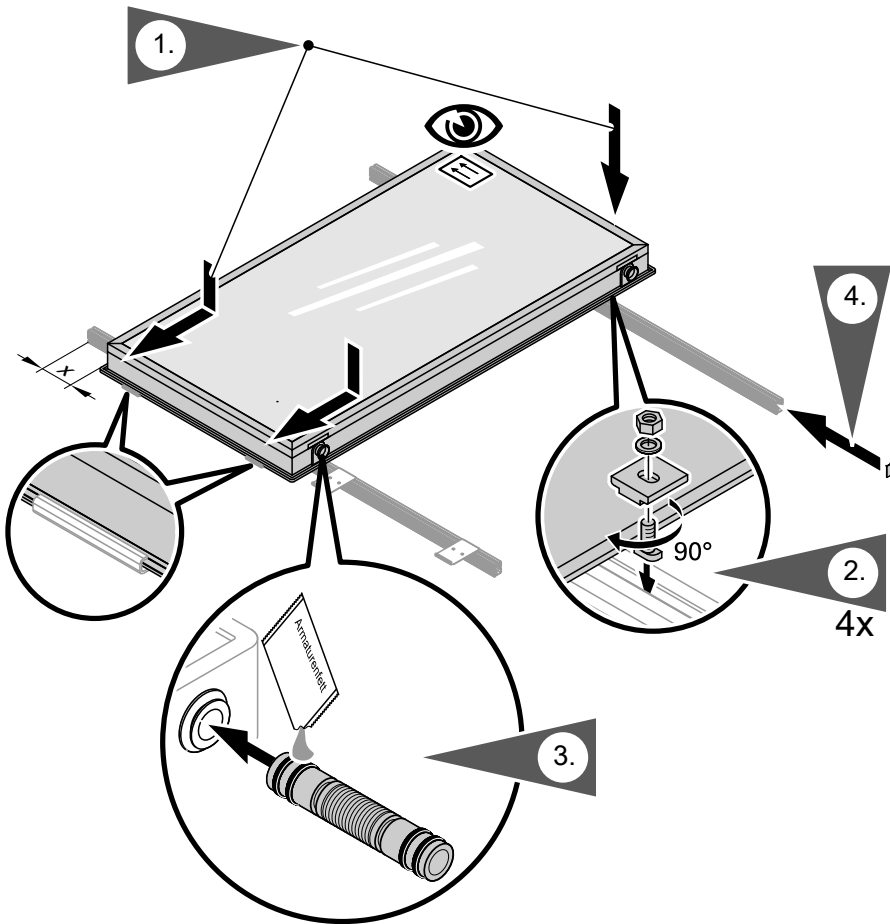


Abb. 21

Kollektoranzahl	1	2	3	4	5	6	8	10
	x in mm							
Typ SV	21	21	32	32	42	42	53	63
Typ SH	21	32	42	53	63	74	95	116

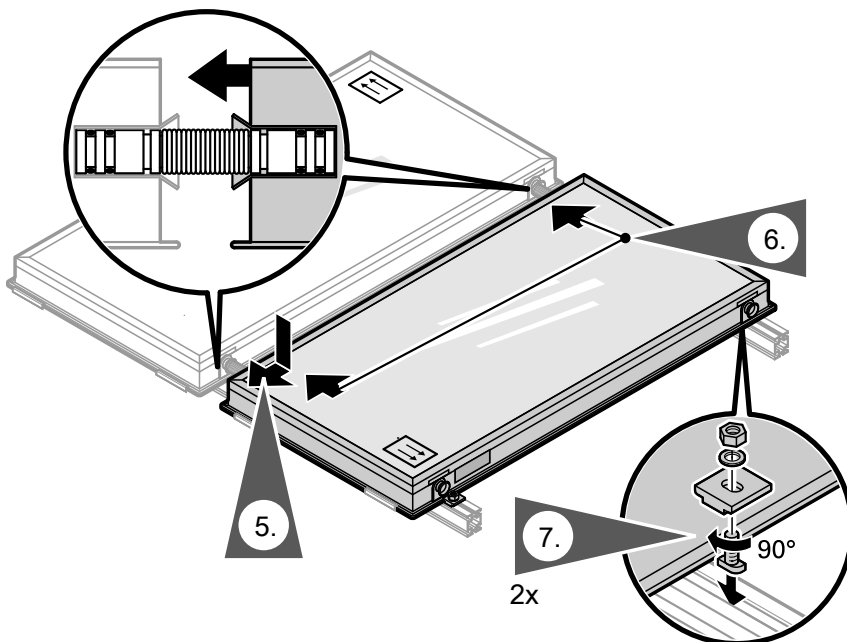


Abb. 22

Kollektoren anschließen

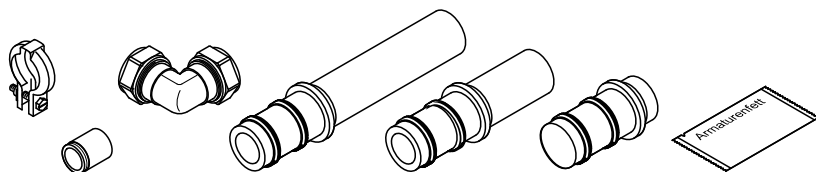


Abb. 23

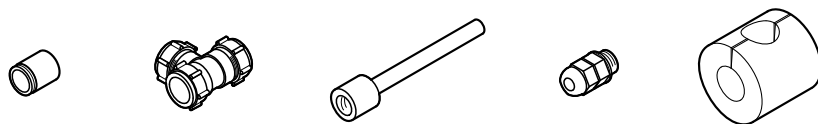


Abb. 24

Montagehinweise

- O-Ring-Dichtungen **nur** mit dem beiliegenden Armaturenfett fetten.
- Überwurfmutter erst von Hand anziehen, dann mit Gabelschlüssel um eine $\frac{3}{4}$ -Drehung festziehen.
- An Klemmringverschraubungen **keine** ausgeglühten Kupferrohre einsetzen.

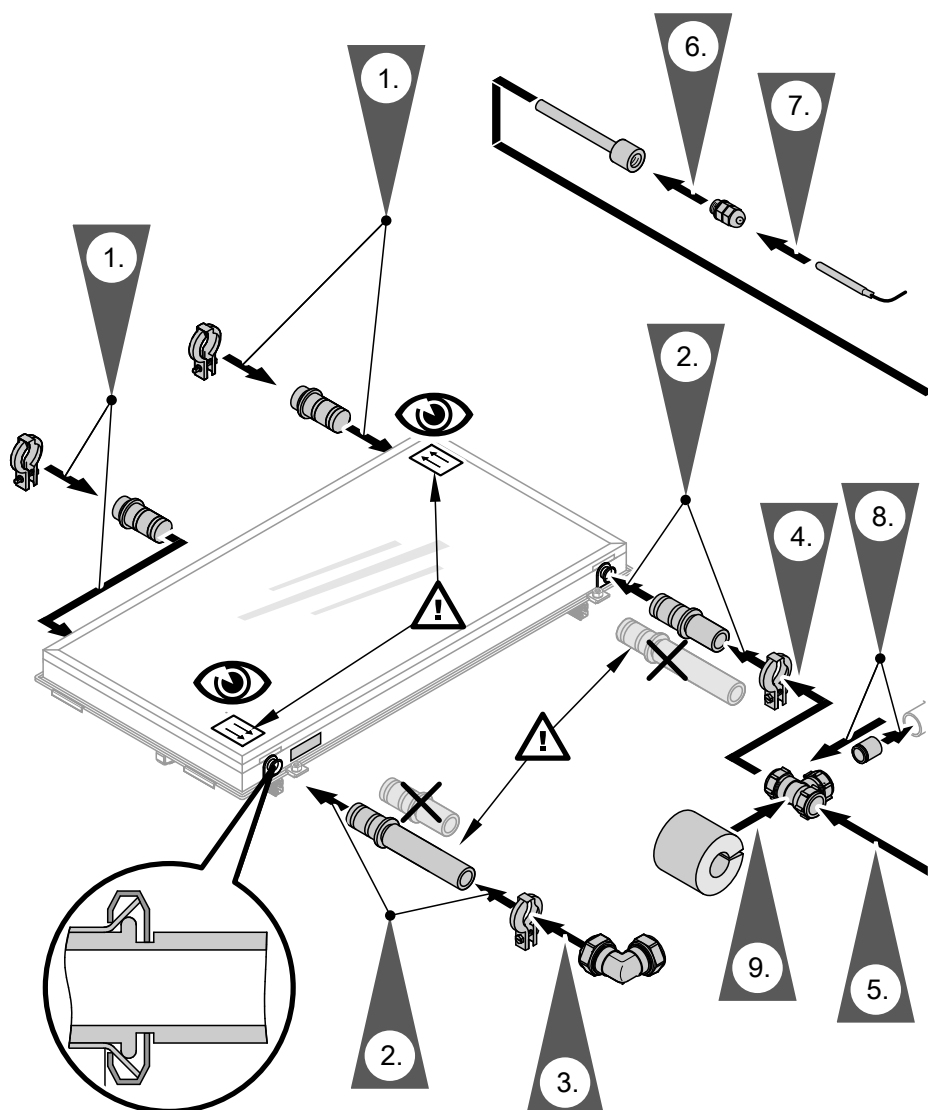


Abb. 25

Kollektorfeld abdecken

Nach Montage der Kollektoren, Solaranlage schnellst möglich in Betrieb nehmen.

Um Dampfschläge sicher zu vermeiden, müssen die Kollektoren bei der Befüllung kalt sein. Kollektorfelder abdecken.

Bei Auslieferung sind die Kollektoren dazu mit einer Schutzfolie versehen. Diese **Schutzfolie spätestens 4 Wochen nach Kollektormontage entfernen!**

Hinweis

Falls die Inbetriebnahme zu einem späteren Zeitpunkt erfolgt, Kollektorfelder abdecken.

Die vorhandene Schutzfolie darf nicht zur Abdeckung verwendet werden!

Installation

! Achtung

Nicht sachgerechte Installation kann Schäden an den Kollektoren hervorrufen.

Zur Installation Rotgussfittings, Messingfittings und Kupferrohr verwenden.

Kollektoren nicht betreten!

Im Bereich des Kollektors und am Kollektor **nicht löten!**

- Leitungen so verlegen, dass eine vollständige Entlüftung gewährleistet wird. Im Solarvorlauf vor dem Speicher-Wassererwärmer einen Luftabscheider einbauen.

Hinweis

In der Solar-Divicon ist ein Luftabscheider im Vorlaufstrang integriert (siehe Abbildung).

- Kupferleitungen im Solarkreis hartlöten oder pressen.
Weichlötlösungen können, besonders in Kollektornähe, aufgrund der hohen Temperaturen geschwächt werden. Am besten geeignet sind metallisch dichtende Verbindungen, Klemmringverschraubungen oder Viessmann Steckverbindungen mit doppelten O-Ringen.
Falls andere Dichtungen verwendet werden, z. B. Flachdichtungen, muss vom Hersteller eine ausreichende Glykol-, Druck- und Temperaturbeständigkeit gewährleistet sein.
- Verbindungen druck- und temperaturbeständig ausführen (max. Stillstandtemperatur des Kollektors beachten).
Nicht verwenden:
 - Teflon (mangelnde Glykolbeständigkeit)
 - Hanfverbindungen (nicht ausreichend gasdicht)

- Anlage nach EN 12975 bzw. EN ISO 9806 mit Ausdehnungsgefäß, Sicherheitsventil und Umwälzpumpe ausrüsten.

- Das Ausdehnungsgefäß muss nach DIN 4807 zugelassen sein.

Membranen und Dichtungen des Ausdehnungsgefäßes und des Sicherheitsventils müssen für das Wärmeträgermedium geeignet sein.



Berechnung des Vordrucks siehe Serviceanleitung „Vitosol“.

- Bei Betrieb ohne Solar-Divicon nur Sicherheitsventile einsetzen, die folgende Bedingungen erfüllen:
 - Auslegung für 120 °C und max. 6 bar (0,6 MPa)
 - Kennbuchstaben „S“ (Solar) im Bauteilkennzeichen

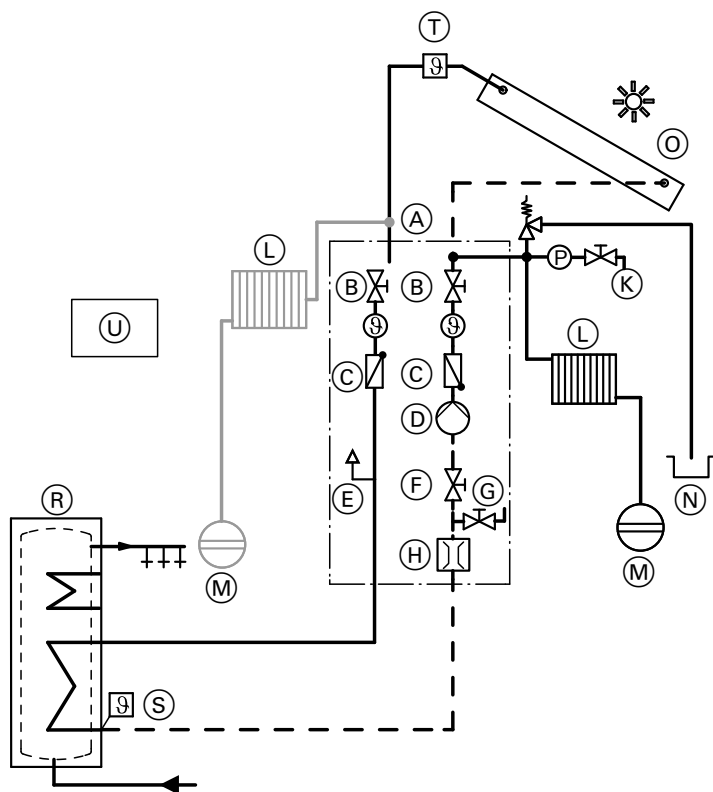


Abb. 26

- | | |
|--|-------------------------------|
| (A) Solar-Divicon | (K) Befüllhahn |
| (B) Absperrventile | (L) Stagnationskühlkörper |
| (C) Rückschlagventile | (M) Ausdehnungsgefäß |
| (D) Solarkreispumpe | (N) Auffangbehälter |
| (E) Luftabscheider | (O) Kollektor |
| (F) Absperrhahn (Stellschraube oberhalb der Volumenstromanzeige (H)) | (R) Speicher-Wassererwärmer |
| (G) Entleerungshahn | (S) Speichertemperatursensor |
| (H) Volumenstromanzeige | (T) Kollektortemperatursensor |
| | (U) Solarregelung |

Inbetriebnahme



Serviceanleitung „Vitosol-F/-FM“