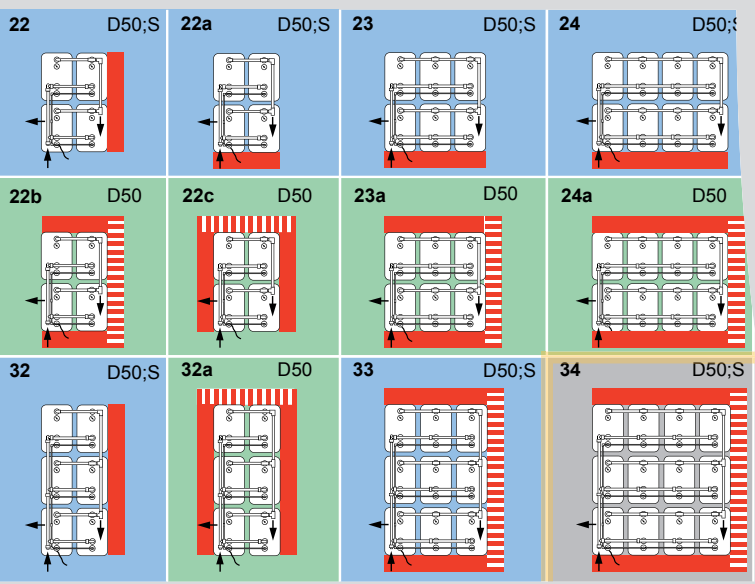


NEU

Energiesysteme

Neue Abstandsregeln für Heizöltanks

Vorschriften und Gesetze
Aufstellrichtlinien
Montage



Inhalt

Abstandsregelung für Heizöltanks

Stand	3
Anforderungen an die Aufstellung	3
Einteilung in elf Systeme	4
Einteilung der elf Systeme in fünf Abstandsgruppen	5

Systeme und Aufstellmöglichkeiten

Reihen- und Blockaufstellungen DWT	6
Winkelaufstellungen DWT	7
Reihen- und Blockaufstellungen KWT	8
Winkelaufstellungen KWT	9

Anforderungen an Heizölverbraucheranlagen im Bestand

Bauaufsichtliche Vorschriften	10
-------------------------------	----

Zubehör

F-Stop GWG-FSS – Komponenten	11
Montage	12

Abstandsregelung für Heizöltanks

■ Stand

Das Wasserhaushaltsgesetz (WHG), die Verordnung über Anlagen zum Umgang mit wassergefährdenden Stoffen (AwSV) und die Technischen Regeln wassergefährdender Stoffe (TRwS) regeln die Anforderungen, die an eine Heizöllagerstätte bzw. an ein Tanksystem gestellt werden. Zurzeit befindet sich die TRwS 791-1 im Entwurf und die AwSV im europäischen Notifizierungsverfahren. Eines der Hauptthemen ist die Neuregelung der Wand- und Deckenabstände von Heizöl-Lagertanks, in Abhängigkeit von der Bauart und den eingebauten Sicherheitseinrichtungen.

Beschrieben werden die Abstandsregeln in der Behälterzulassung des Deutschen Instituts für Bautechnik (DIBt). Die Neuregelungen der Wandabstände werden in den Behälterzulassungen ab dem 15. Mai 2013 bereits vom DIBt umgesetzt.

Vorteil: Je höher die Sicherheitsmerkmale einer Tankanlage, um so geringer die Wandabstände.

■ Anforderung an die Aufstellung

Zu den Grundsatzanforderungen des Umgangs mit wassergefährdenden Stoffen gehört:

- > gute Einsehbarkeit
- > schnelle und zuverlässige Erkennbarkeit von Undichtigkeiten
- > ausreichend Platz zu Wänden und Decke für die Montage und Installation (Wartung und Austauschbarkeit der Sicherheitseinrichtungen)
- > 5 cm Abstand zwischen den Tanks

Abstandsregelung für Heizöltanks

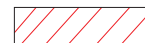
Einteilung in elf Systeme

Die Systeme teilen sich auf nach:

- › Art der Rückhaltung
- › Art der Leck- bzw. Leckageerkennung und ggf. Alarmgebung
- › Sicherheitseinrichtungen zur Vermeidung von Überfüllungen





Einteilung der Behälter und Behältersysteme

System	Roth Tanktyp	Art der Rückhaltung	Art der Leck- bzw. Leckageerkennung und ggf. Alarmgebung	Vermeidung von Überfüllungen
1		doppelwandig	Leckanzeigergerät, automatisch	ein Behälter mit Grenzwertgeber die anderen Behälter mit je einem Füllstandsbegrenzer F-Stop GWG-FSS
2	DWT	integrierte Rückhalteeinrichtung	Leckageerkennungssystem, automatisch LWG 2005	
3	DWT	integrierte Rückhalteeinrichtung	mechanische Leckageerkennung, visuell	
4	KWT	integrierte Rückhalteeinrichtung	transluzent (durchscheinend) visuell	
5	BT + CT	vor Ort gefertigte Rückhalteeinrichtung	visuell	
6		doppelwandig	Leckanzeigergerät, automatisch	ein Behälter mit Grenzwertgeber
7	DWT	integrierte Rückhalteeinrichtung	Leckageerkennungssystem, automatisch LWG 2005	
8	DWT	integrierte Rückhalteeinrichtung	mechanische Leckageerkennung, visuell	
9	KWT	integrierte Rückhalteeinrichtung	transluzent (durchscheinend) visuell	
10		werkgefertigte nicht integrierte Rückhalteeinrichtung	visuell	
11	BT + CT	vor Ort gefertigte Rückhalteeinrichtung	visuell	



Für das Roth Tankprogramm nicht zutreffend

Legende

-  = Leckageerkennung visuell + Grenzwertgeber
-  = Leckageerkennung visuell + Grenzwertgeber + Füllstandssensor
-  = Leckageerkennung automatisch + Grenzwertgeber
-  = Leckageerkennung automatisch + Grenzwertgeber + Füllstandssensor

Einteilung der elf Systeme in fünf Abstandsgruppen

Die Systeme teilen sich in fünf Abstandsgruppen. Diese Gruppen sind gegliedert nach der Art der Aufstellung (Einzeltank, 1-, 2- und 3-reihig). Mit Hilfe der Legende gibt die Tabelle schnell und präzise Auskunft über die geforderten Wand- und Deckenabstände.

Wand- und Deckenabstände in Abhängigkeit des Systems

Gruppe	System	Einzeltank	1-reihig	2-reihig ⁴⁾	3-reihig ⁴⁾
I	1	KA + SE	K + SE	KA + SE	KA + SE
II	2	G1	G1 oder S⁵⁾	G1 ⁵⁾ + S + D50 oder G1 + S ⁶⁾ + D20 oder G2 + S	G1⁵⁾ + S + D50 oder G1 + S⁶⁾ + D20 oder G2 + S
III	3 4 6 7	G1, Ausnahme: System 6 wie Gruppe I	G1	G1 ⁵⁾⁷⁾ + S + D20 oder G2 + S	G1⁵⁾⁷⁾ + S + D20 oder G2 + S
IV	8 9 10	G1	G1	G2 + D50	G + D50
V	5 11	G4	G4 + D20	G4 + D50 + G	G4 + D50 + G

⁴⁾ Einzelne Tanks einer Reihe am Gang bleiben unberücksichtigt.

~~⁵⁾ Nur bei (2+1) reihiger Aufstellung~~

⁶⁾ Es muss durch geeignete an den Tanks vorhandene Hilfsmittel (z. B. durch eine Zwangsführung des Sensors) sichergestellt werden, dass der Sensor aus dem Tank bzw. der Rückhalteeinrichtung entnommen und wieder eingeführt werden kann, ohne dass die Tanks oder ein Gerüst bestiegen werden muss.

⁷⁾ Bei System 4 ist für eine ausreichende Beleuchtung der Räume zwischen den Tanks zu sorgen.



Für das Roth Tankprogramm nicht zutreffend

Für das Roth Tankprogramm nicht relevant

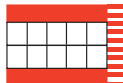
Legende

G: Jeder Tank muss von mindestens einer Seite von einem 40 cm breiten Gang aus erreichbar sein

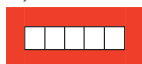
G1: Ein 40 cm breiter Gang an einer Längsseite und 5 cm an den anderen Seiten



G2: 2 je 40 cm breite Gänge an beiden Längsseiten, beide Gänge müssen zugänglich sein, und 5 cm an den anderen Seiten – in Tabelle 3 wie folgt dargestellt, wobei sich die schraffierte Fläche aus Gründen zu Zugänglichkeit ergibt:



G4: 4 je 40 cm breite Gänge um den Tank bzw. das Batterietanksystem



D20: Abstand Decke – Tankscheitel >20 cm, wenn durch geeignete Hilfsmittel (z. B. durch eine Zwangsführung des Sensors) sichergestellt ist, dass der Sensor aus dem Tank bzw. der Rückhalteeinrichtung entnommen und wieder eingeführt werden kann, ohne dass die Tanks oder ein Gerüst bestiegen werden muss

D50: Abstand Decke – Tankscheitel >50 cm

KA: Keine Anforderung an die Abstände über die montagebedingten Abstände hinaus

S: Sicherheitseinrichtungen (mechanische oder elektronische Leckageerkennungssysteme, Grenzwertgeber und Füllstands-begrenzer) müssen für die Kontrolle/Prüfbarkeit auf Funktionsfähigkeit erreichbar sein (maximaler Abstand vom Gang 1,25 m, größere Abstände sind zulässig, wenn die durch Personen zu erwartende Lasten durch den Tank oder eine Stützkonstruktion ausgehalten werden und die Sicherheitseinrichtungen nicht auf andere Art und Weise kontrollierbar/prüfbar sind)

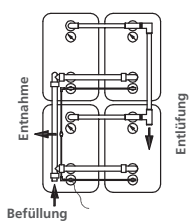
SE: Sicherheitseinrichtungen (Leckanzeigergerät, Grenzwertgeber und Füllstands-begrenzer) müssen für die Kontrolle/Prüfbarkeit auf Funktionsfähigkeit erreichbar sein, Abstände werden nicht festgelegt

Systeme und Aufstellmöglichkeiten

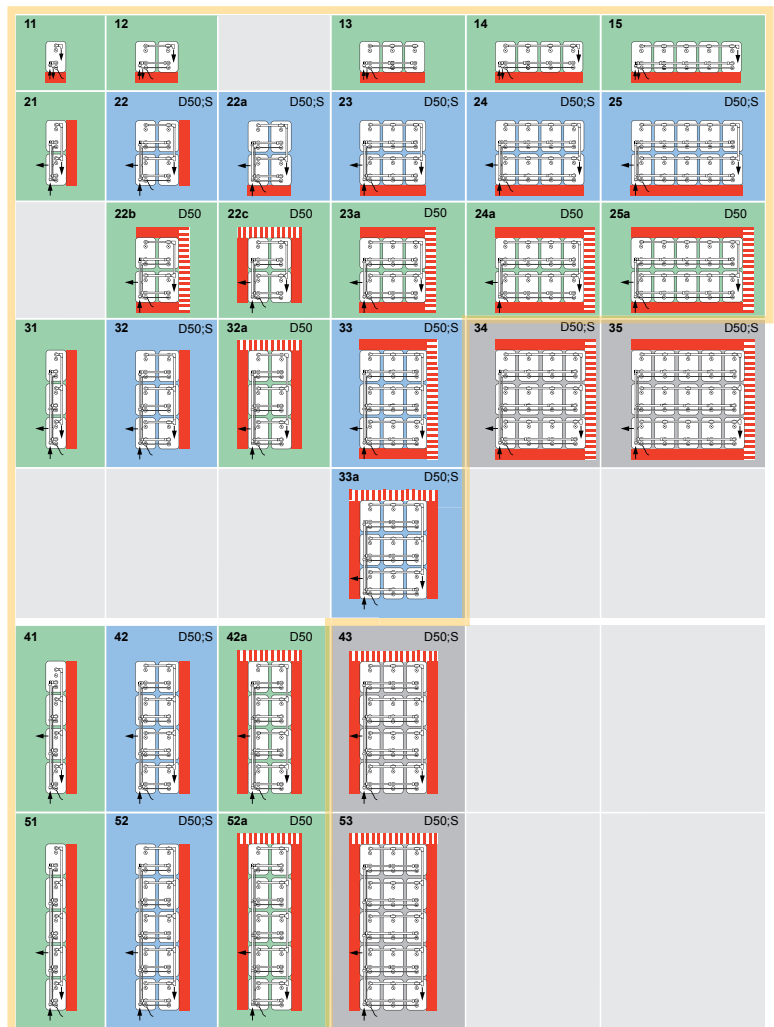
Abstandsregelung für Heizöltanks DWT

System nach AbZ (TRwS 791-1)	Roth Tank Typ mit integrierter Rückhalteeinrichtung	Art der Leckageerkennung		Ein Grenzwertgeber im 1. Tank (Überfüllsicherung)	Jeder weitere Tank mit einem Füllstandsensor (F-Stop GWG-FSS)
		Mechanische Leckageerkennung, visuell (Leckage-sonde)	Leckageerkennungssystem, automatisch (LWG 2005, LWG 2000)		
2	DWT	-	X	X	X
3	DWT	X	-	X	X
7	DWT	-	X	X	-
8	DWT	X	-	X	-

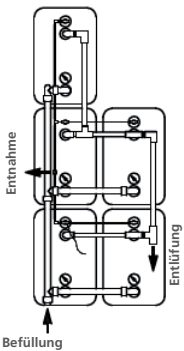
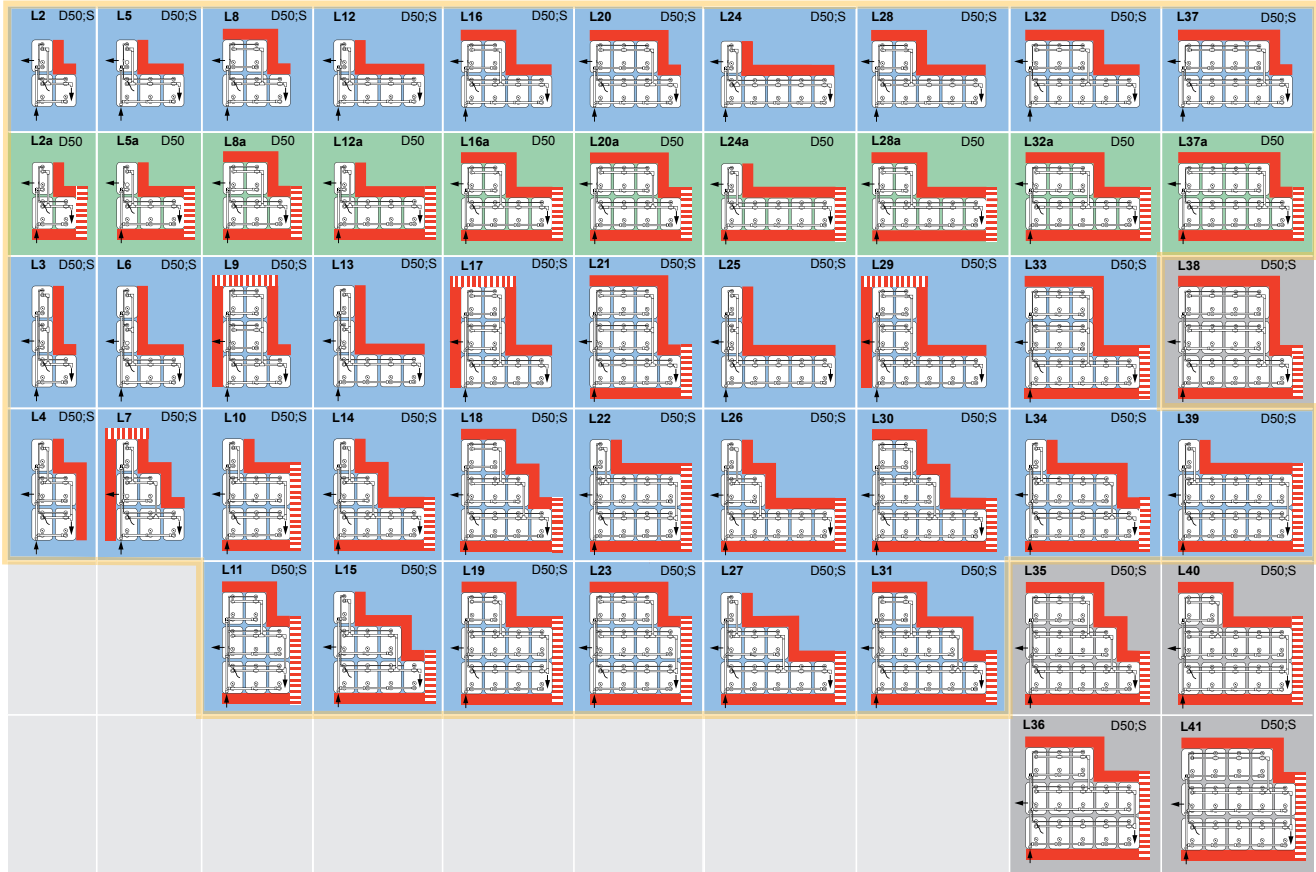
Reihen- und Blockaufstellungen DWT



- System 2
- System 3
- System 8
- Besonderheit System 7/max. 15 Tanks



Winkelaufstellungen (L) DWT



- System 2**
- System 3**
- System 8**
- System 7 ≤14 Tanks**

S Kontrolle und Zugänglichkeit der Sensoren beachten.
Abstand vom Gang maximal 1,25 m

D 50 Abstand Decke-Tankscheitel ≥50 cm

40 cm breiter Gang (Wandabstand), zur Begehbarkeit

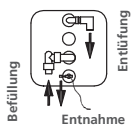
Notwendiger (40 cm breiter) Verbindungsgang, wenn der gegenüberliegende Gang anderweitig nicht erreichbar ist

Systeme und Aufstellmöglichkeiten

Abstandsregelung für Heizöltanks KWT

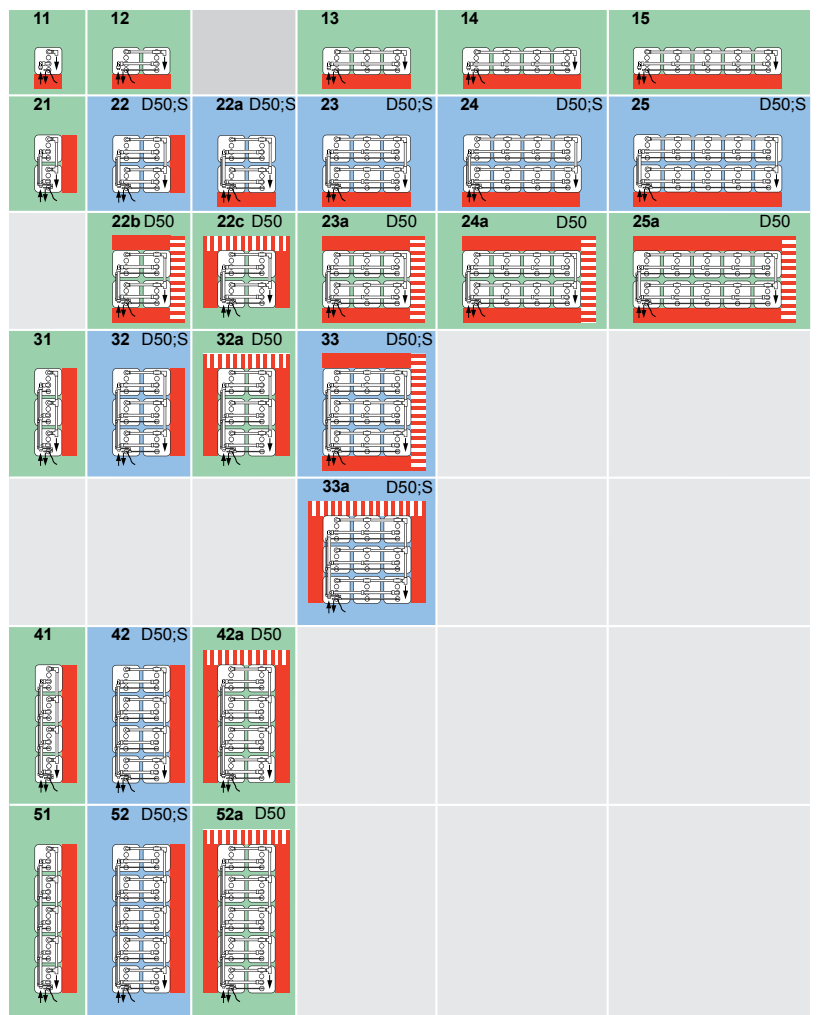
System nach ABZ (TRwS 791-1)	Roth Tank Typ mit integrierter Rückhalteeinrichtung	Art der Leckageerkennung		
		Transluzent (durchscheinend, visuell)	Ein Grenzwertgeber im 1. Tank (Überfüllsicherung)	Jeder weitere Tank mit einem Füllstandssensor (F-Stop GWG-FSS)
4	KWT	X	X	X
9	KWT	X	X	-

Reihen- und Blockaufstellungen KWT

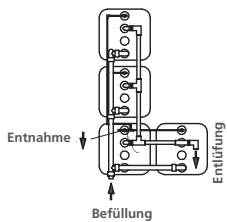


System 4 <11 Tanks

System 9



Winkelaufstellungen (L) KWT



System 4 ≤11 Tanks

System 9

- S** Kontrolle und Zugänglichkeit der Sensoren beachten. Abstand vom Gang maximal 1,25 m
- D 50** Abstand Decke-Tankscheitel ≥50 cm
- System 4** Es ist für eine ausreichende Beleuchtung zwischen den Tanks zu sorgen.
- 40 cm breiter Gang (Wandabstand), zur Begehbarkeit
- Notwendiger (40 cm breiter) Verbindungsgang, wenn der gegenüberliegende Gang anderweitig nicht erreichbar ist

Anforderungen an Heizölverbraucheranlagen im Bestand

■ Bauaufsichtliche Vorschriften

- › Für im Betrieb befindliche Anlagenteile gelten die zum Zeitpunkt der Errichtung geltenden Beschaffenheitsanforderungen (Bauartzulassungen, Landesvorschriften, ehemalige Prüfbescheide).
- › Für Anlagenteile, die für die Anpassung, Änderung, Nachrüstung von Heizölverbraucheranlagen verwendet werden, gelten die heutigen Vorschriften und Zulassungen.

Das heißt konkret:

- › Wenn Heizölverbraucheranlagen im Bestand nicht den zum Zeitpunkt ihrer Errichtung geltenden Vorschriften entsprechen, sind die festgestellten Abweichungen durch den Sachverständigen zu bemängeln.
- › Wenn Tanks, abweichend von TRWS 791-1, nicht auf einem im Hausbau üblichen Betonboden aufgestellt sind, muss eine ausreichende Standsicherheit anderweitig sichergestellt sein, und die Böden dürfen nicht in das Rückhaltekonzept einbezogen sein.
- › Tanks im Bestand, die entsprechend der zum Zeitpunkt der Errichtung geltenden Aufstellvorschriften im nicht einsehbaren Bereich keinen ausreichenden Wandabstand (ausreichende Einsehbarkeit) entsprechend TRWS 791-1 aufweisen, muss ein Leckageerkennungssystem nachgerüstet werden.
- › Der Füllstand muss für jeden Tank erkennbar sein.
- › Zweistrang-Entnahmesysteme müssen auf Einstrangsystem umgerüstet oder doppelwandig ausgeführt werden.
- › Der Fußboden ist mit im Hausbau üblichen Betonboden nachzurüsten, oder die Saugleitung ist doppelwandig (im Schutzrohr) auszuführen. Dies gilt auch bei vorhandenen ungesicherten Bodenabläufen im Umkreis von 1 m. Unterirdische Ölleitungen müssen doppelwandig sein.
- › Grenzwertgeber mit Lochhülse sind gegen solche mit Schlitzhülse auszutauschen.

Zubehör

■ F-Stop GWG-FSS – Komponenten

(Grenzwertgeber-Überfüll-Sicherheitssystem für Tanks mit Füllstandssensor FSS-ABZ: Z-65. 17-495)

Grundbausatz

Verbindungseinheit I für den Anschluss des Grenzwertgebers



Verlängerungskabel

für Winkel (L) Aufstellung, 2,60 m

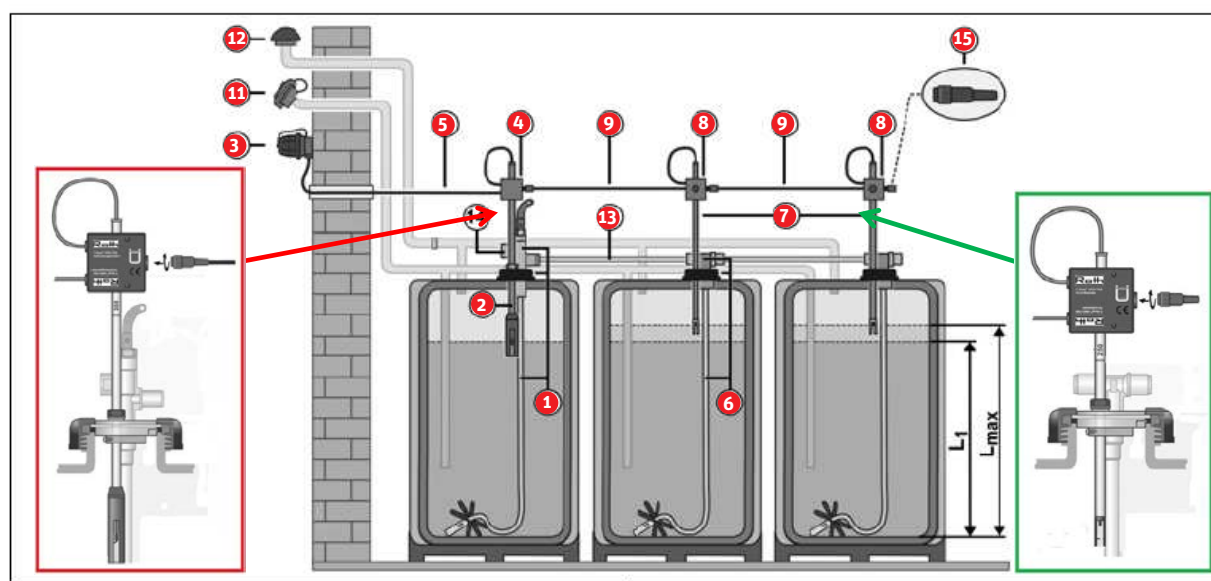


Erweiterungssatz

Verbindungseinheit II zum Einbau in die Tankplatte des Entnahmesystems auf jeden weiteren Tank



■ Montage



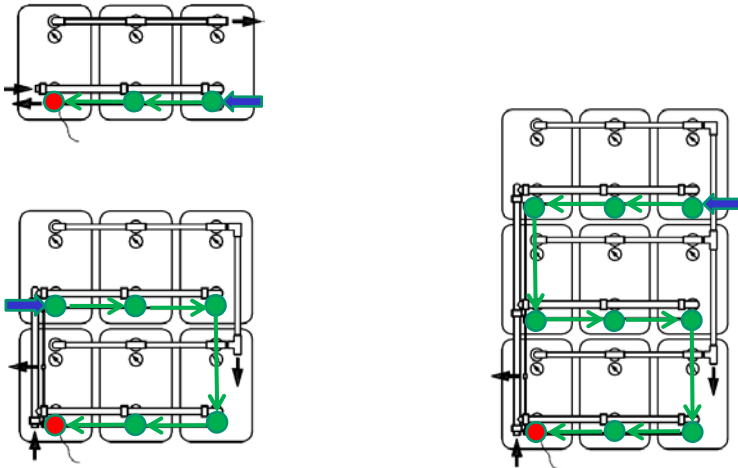
- | | |
|--|---|
| <ul style="list-style-type: none"> 1 Erstsatz Sammelarmatur mit Grenzwertgeber und Verbindungseinheit I 2 Grenzwertgeber Typ GWD 3 Grenzwertgeber-Wandarmatur Typ 905 4 Elektrische Verbindungseinheit I 5 Kabel elektrische Verbindungseinheit I zu Grenzwertgeber-Wandarmatur 6 Erweiterung/Absaugarmatur mit FSS und VBE II 7 Füllstandssensor FSS | <ul style="list-style-type: none"> 8 Elektrische Verbindungseinheit II (VBE II) 9 Kabel mit Stecker, Anschluss an Verbindungseinheit I oder II 11 Füllrohrverschluss mit Füllleitung 12 Be- und Entlüftungsleitung 13 Entnahmeleitung 14 Anschluss Entnahmeleitung 15 Endstück-Stecker |
|--|---|

Montage

■ Installationsbeispiele

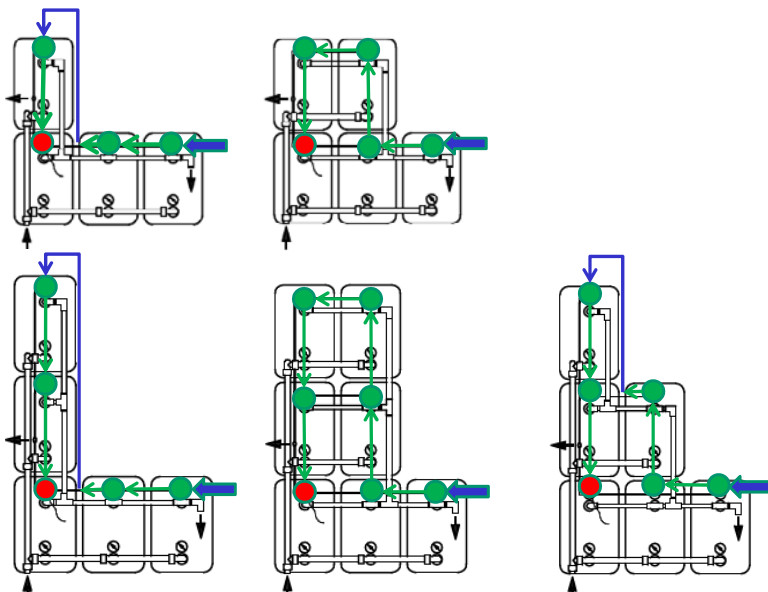
Reihen- und Blockaufstellung

- Grundbausatz (Verbindungseinheit I)
- Erweiterungssatz (Verbindungseinheit II) mit Buskabel
- ➡ Endstecker



Winkel (L)-Aufstellung

- Grundbausatz (Verbindungseinheit I)
- Erweiterungssatz (Verbindungseinheit II) mit Buskabel und Füllstandssensor
- ➡ Endstecker
- ↙ Verlängerungskabel (2,60 m) für L-Aufstellung



Montage

■ Anschluss des Grundbausatzes (Nachrüstung bestehender Tankanlagen)

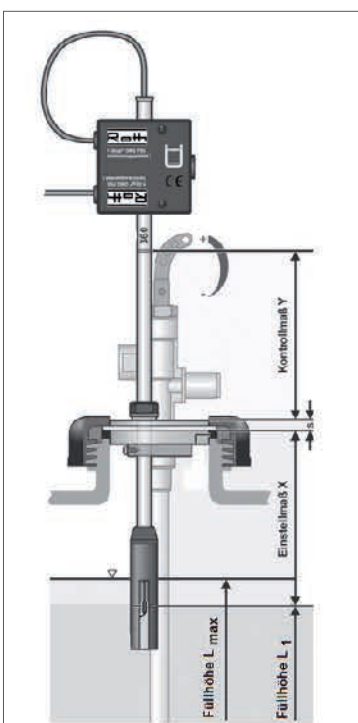
Verbindungseinheit I an den Grenzwertgeber des 1. Tank



1. Grundbausatz auf das Sondenrohr des Grenzwertgebers (GWG) am ersten Tank klicken.

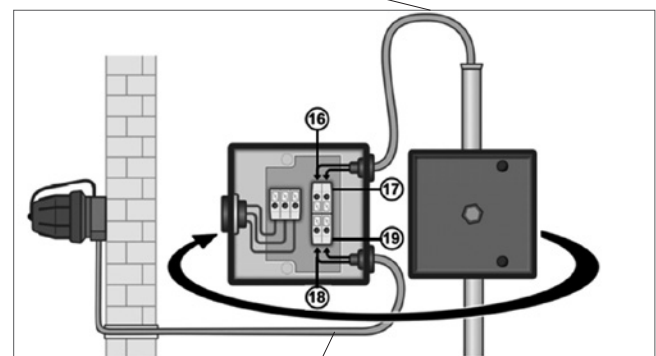


2. Grenzwertgeber: Kabel ca. 250 mm ab Sondenrohr durchtrennen. Beide Kabelenden abisolieren und Kabelschuhe aufpressen.



3. Deckel öffnen und Kabelenden des Grenzwertgebers (GWG) anschließen.

Kabel vom Grenzwertgeber



Kabel von der Wandarmatur

Montage

■ Montage des Erweiterungssatzes

Verbindungseinheit II in die Tankplatte des Entnahmesystems auf jedem weiteren Tank



4. Die im Lieferumfang des Erweiterungssatzes beiliegende Bohrbuchse in das Sackloch der Tankplatte einsetzen. Druckschraube montieren und von Hand anziehen.



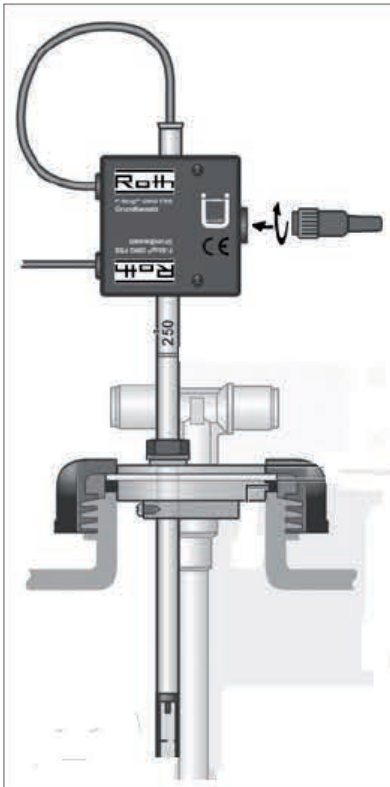
5. Mit einem Bohrer \varnothing 10,5 mm langsam und vorsichtig aufbohren.



6. Bohrbuchse mit Druckschraube aus der Öffnung entfernen. Druckschraube mit Dichtbuchse auf FSS-Rohr stecken und in Tankplatte montieren.



Montage



7. X_{FSS} -Wert für den zulässigen Füllungsgrad L_{max} , aus der Einstelltabelle entnehmen und einstellen. Tankplatte vom Tank anheben und Feststellschraube anziehen. Tankplatte wieder auf Tankstutzen aufsetzen. Überwurfmutter und Druckschraube anziehen.

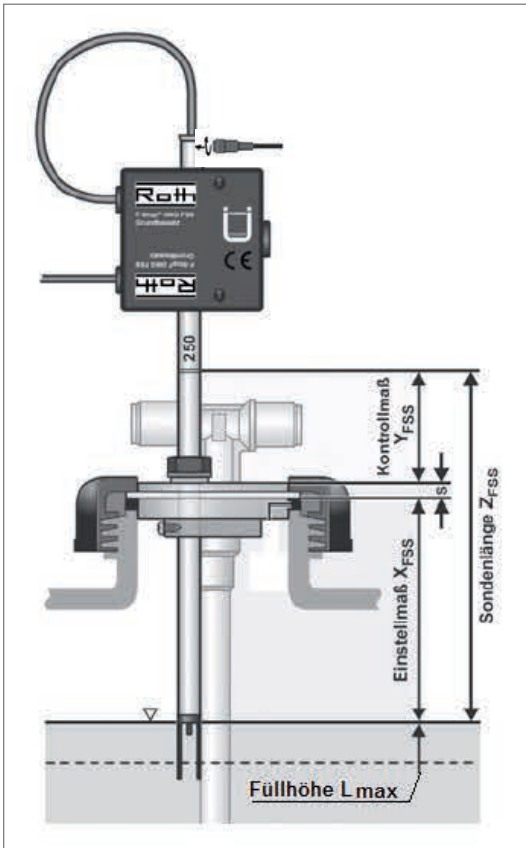
Montage

■ Montage des Erweiterungssatzes



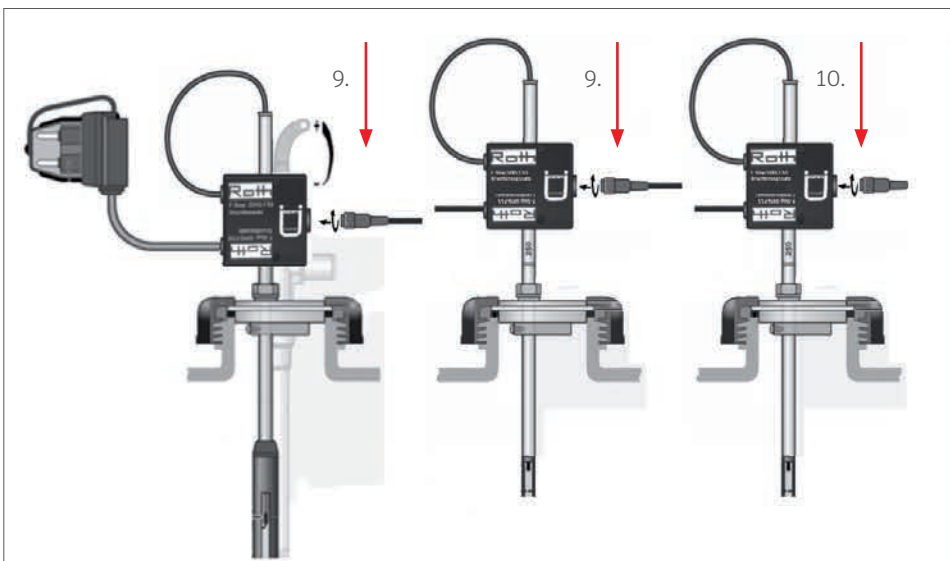
8. Erweiterungsbausatz auf das Sondenrohr des FSS klicken.

Montage



9. Buskabel in Reihe verbinden

10. Endstecker montieren



Grundbausatz

Erweiterungssatz

Erweiterungssatz

Unsere Stärken

Ihre Vorteile

Innovationsleistung

- > Frühzeitiges Erkennen von Markterfordernissen
- > Eigene Materialforschung und -entwicklung
- > Eigenes Engineering

Serviceleistung

- > Flächendeckender, qualifizierter Außendienst
- > Hotline und Projektierungsservice
- > Werkschulungen, Planungs- und Produktseminare
- > Europaweite schnelle Verfügbarkeit aller Produktprogramme unter der Marke Roth
- > Umfangreiche Garantieleistungen und Nachhaftungsvereinbarungen

Produktleistung

- > Montagefreundliches, komplettes Produktsystemangebot
- > Herstellerkompetenz für das komplette Produktprogramm im Firmenverbund der Roth Industries
- > Alle Produkte und Produktsysteme sind DIN EN ISO 9001:2008 zertifiziert





Roth Energie- und Sanitärsysteme

Erzeugung

- > Solarsysteme
- > Wärmepumpensysteme
- > Solar-Wärmepumpensysteme

Speicherung

- Speichersysteme für
- > Trink- und Heizungswasser
- > Brennstoffe und Biofuels
- > Regen- und Abwasser

Nutzung

- > Flächen-Heiz- und Kühlsysteme
- > Rohr-Installationsysteme
- > Duschsysteme

Roth

ROTH WERKE GMBH

Am Seerain 2
35232 Dautphetal
Telefon: 06466/922-0
Telefax: 06466/922-100
Hotline: 06466/922-266
E-Mail: service@roth-werke.de
www.roth-werke.de

