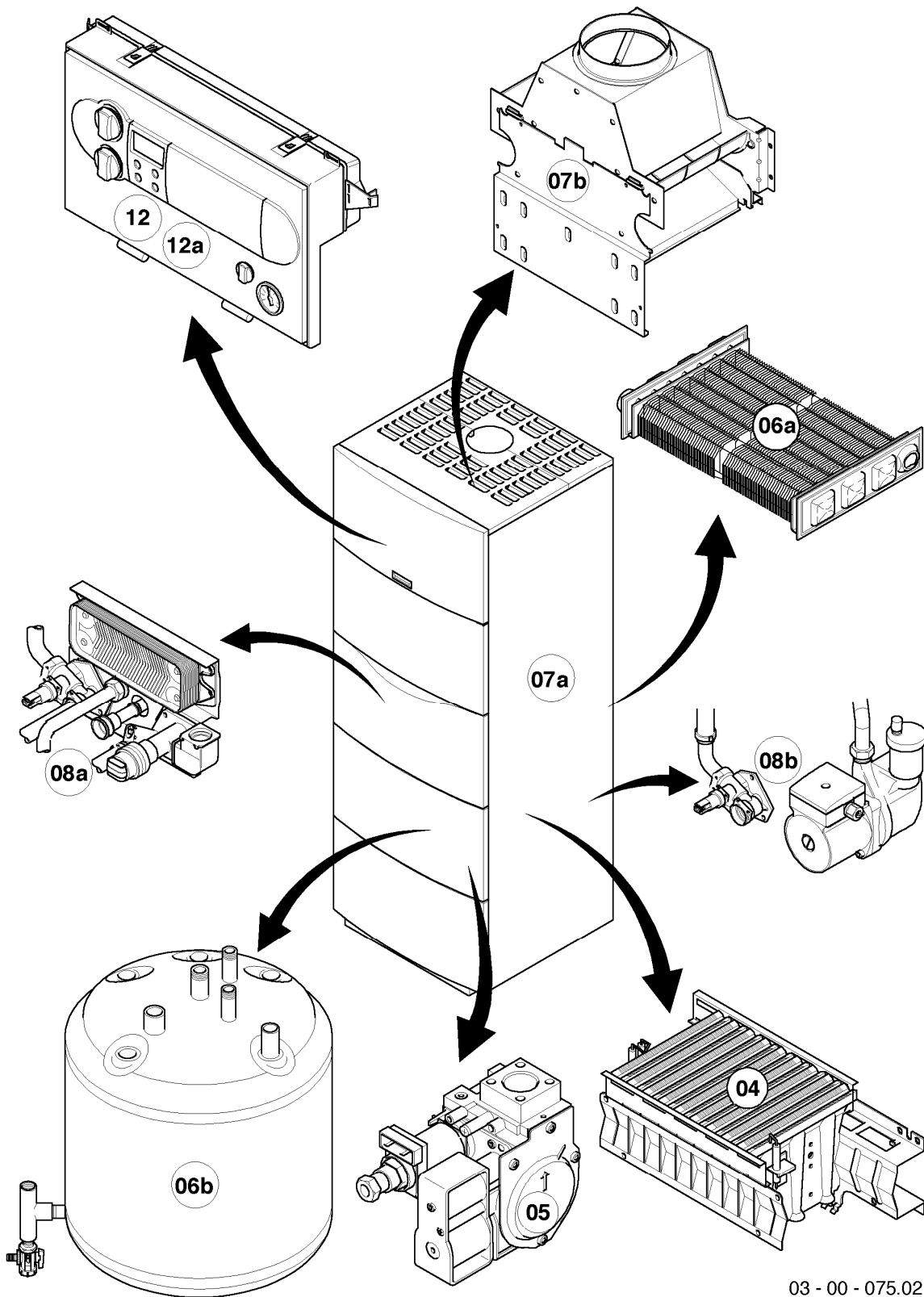


Gas-Kompaktgerät VSC atmoCOMPACT

VSC 194-C 150

Baugruppenübersicht



03 - 00 - 075.02

-> zum Ersatzteilkauf bei www.loebbeshop.de <-

Gas-Kompaktgerät VSC atmoCOMPACT

VSC 194-C 150

Baugruppenübersicht

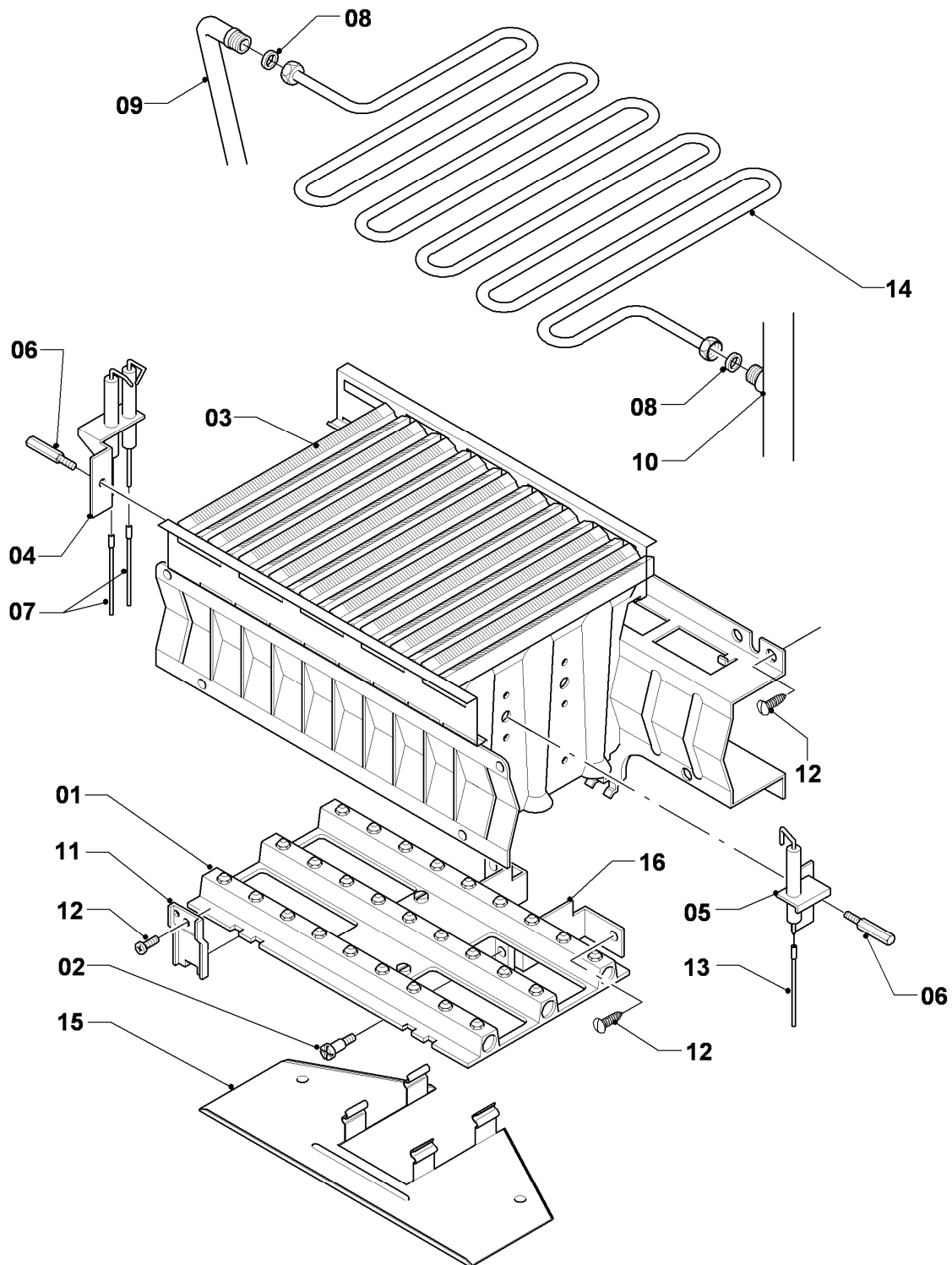
Pos.	Baugruppe
04	Brenner
05	Gasregelteile
06a	Wärmetauscher
06b	Warmwasserspeicher
07a	Verkleidung
07b	Verkleidungsteile (Strömungssicherung)
08a	Hydroblock
08b	Hydraulikteile
12	Schaltkasten (bis 02/07)
12a	Schaltkasten (ab 03/07)

-> zum Ersatzteilkauf bei www.loebbeshop.de <-

Gas-Kompaktgerät VSC atmoCOMPACT

VSC 194-C 150

04 - Brenner



02 - 04 - 033.01

-> zum Ersatzteilkauf bei www.loebbeshop.de <-

Gas-Kompaktgerät VSC atmoCOMPACT

VSC 194-C 150

04 - Brenner

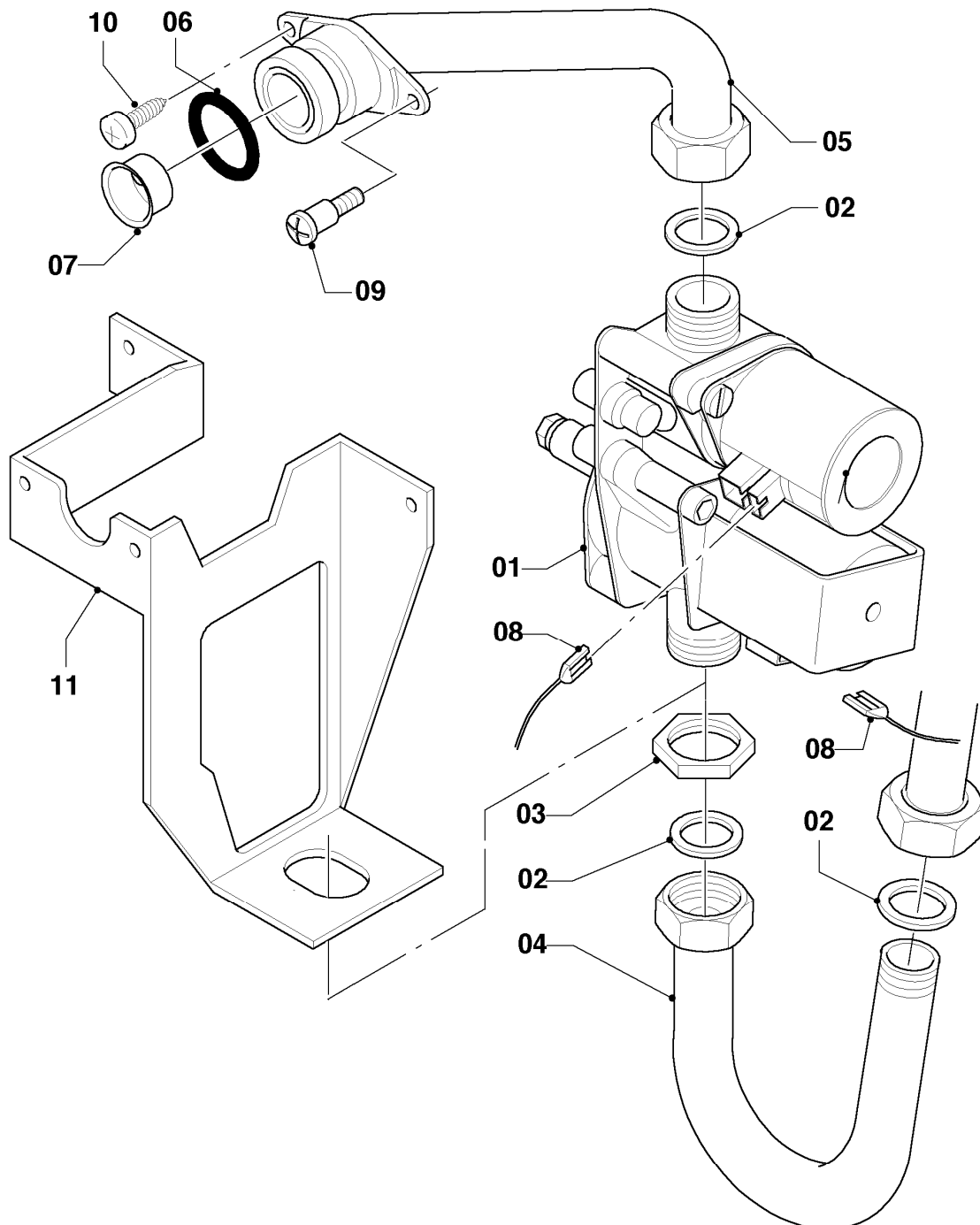
Pos.	Teilenummer	Beschreibung	Hinweis, Bemerkung
00	0020022543	Beistellteile (Gasumrüstung)	VSC 194-C 150, P auf LL/H, für Geräte bis Bj. 04/2007 zusätzlich Verteilerrohr (Pos. 01) entsprechend der Gasart bestellen.
01	184016	Verteilerrohr	LL
01	183701	Verteilerrohr	E
01	183712	Verteilerrohr	VSC 194-C 150, P, für Geräte bis Bj. 04/2007
02	0020107733	Schraube	
03	031520	Kammergruppe	LL,E (mit Pos. 04 - 06, 14)
03	031521	Kammergruppe	P
04	090684	Elektrode (Zündung)	LL,E (mit Pos. 06)
04	090708	Doppelzündelektrode	VSC 194-C 150, P, für Geräte bis Bj. 04/2007
05	090685	Elektrode (Überwachung)	mit Pos. 06
06	105902	Sechskantschraube (10 St.)	
07	0020018736	Zündkabel	
08	981146	Rechteckdichtring (10 St.)	
09	0020018737	Rohr	mit Pos. 08
10	0020018738	Rohr	mit Pos. 08
11	221732	Stütze	
12	0020107695	Schraube (10 St.)	
13	0020018740	Kabelbaum	
14	118596	Rohrschlange	mit Pos. 08
15	213232	Strahlungsblech	
16	-	-	nicht einzeln lieferbar

-> zum Ersatzteilkauf bei www.loebbeshop.de <-

Gas-Kompaktgerät VSC atmoCOMPACT

VSC 194-C 150

05 - Gasregelteile



03 - 05 - 006.01

-> zum Ersatzteilkauf bei www.loebbeshop.de <-

Gas-Kompaktgerät VSC atmoCOMPACT

VSC 194-C 150

05 - Gasregelteile

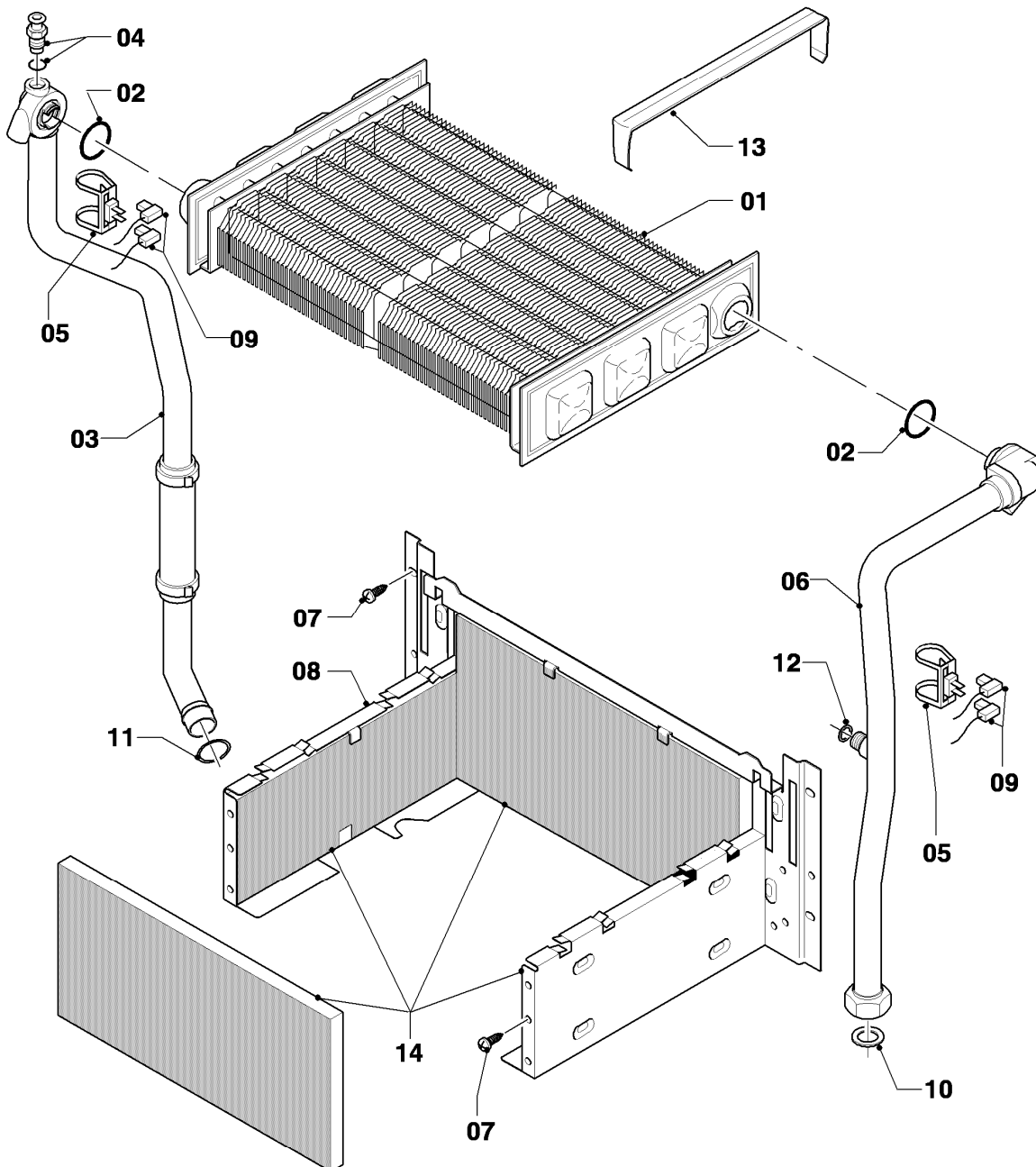
Pos.	Teilenummer	Beschreibung	Hinweis, Bemerkung
01	0020052078	Gasarmatur H-Gas (mit Druckregler)	LL,E, mit Pos. 02, 11
01	0020018768	Gasarmatur	P, mit Pos. 02, für Geräte bis Bj. 04/2007
02	981142	Rechteckdichtring (10 St.)	
03	-	-	Position entfällt für diese Geräte
04	0020018759	Gasrohr	mit Pos. 02
05	0020058189	Rohr	mit Pos. 02, 06
06	0020107693	O-Ring (10 St.)	
07	049729	Vordüse 2 x 4,80	LL, E, (2 x 4,8 mm)
07	049608	Vordüse 2 x 3,25	P, (2 x 3,25 mm), für Geräte bis Bj. 04/2007
08	0020018740	Kabelbaum	
09	0020107733	Schraube	
10	0020107695	Schraube (10 St.)	
11	-	-	nicht einzeln lieferbar

-> zum Ersatzteilkauf bei www.loebbeshop.de <-

Gas-Kompaktgerät VSC atmoCOMPACT

VSC 194-C 150

06a - Wärmetauscher



03 - 06 - 074.01

-> zum Ersatzteilkauf bei www.loebbeshop.de <-

Gas-Kompaktgerät VSC atmoCOMPACT

VSC 194-C 150

06a - Wärmetauscher

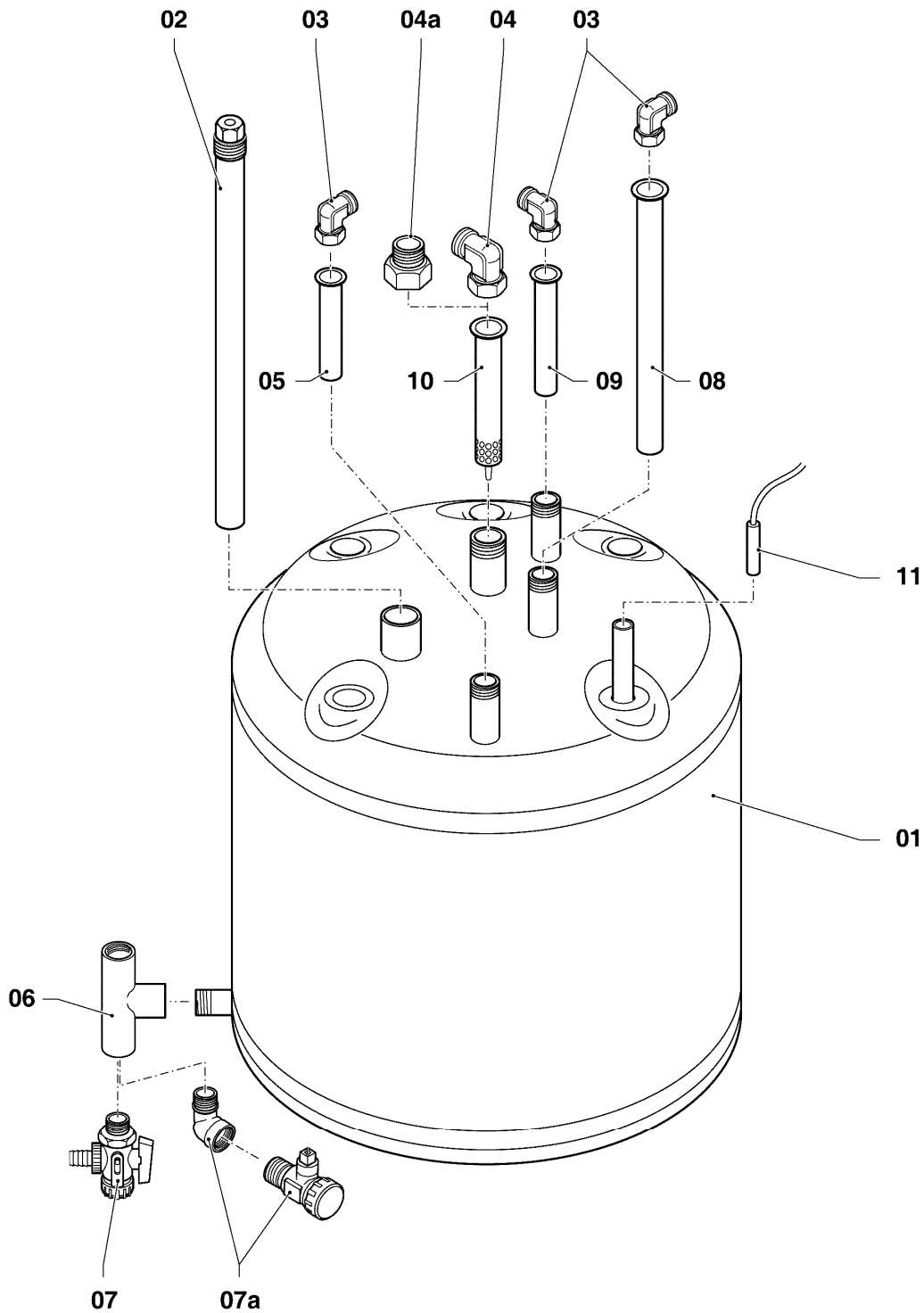
Pos.	Teilenummer	Beschreibung	Hinweis, Bemerkung
01	065129	Wärmetauscher HW	mit Pos. 02, 13
02	981170	O-Ring (10 St.)	
03	0020018741	Rohr	mit Pos. 02, 04, 11
04	140015	Entlüftungsschraube	
05	193592	Fühler (NTC, 19mm)	
06	0020018738	Rohr	mit Pos. 02, 10, 12
07	0020107695	Schraube (10 St.)	
08	117552	Heizschacht	mit Pos. 14
09	0020018740	Kabelbaum	
10	981140	Rechteckdichtring 3/4 (10 St.)	
11	193537	O-Ring (10 St.)	
12	981146	Rechteckdichtring (10 St.)	
13	071326	Schornsteinblende	
14	0020068068	Isoliermatte Kamin 20kW (Set)	

-> zum Ersatzteilkauf bei www.loebbeshop.de <-

Gas-Kompaktgerät VSC atmoCOMPACT

VSC 194-C 150

06b - Warmwasserspeicher



03-06-070.02

-> zum Ersatzteilkauf bei www.loebbeshop.de <-

Gas-Kompaktgerät VSC atmoCOMPACT

VSC 194-C 150

06b - Warmwasserspeicher

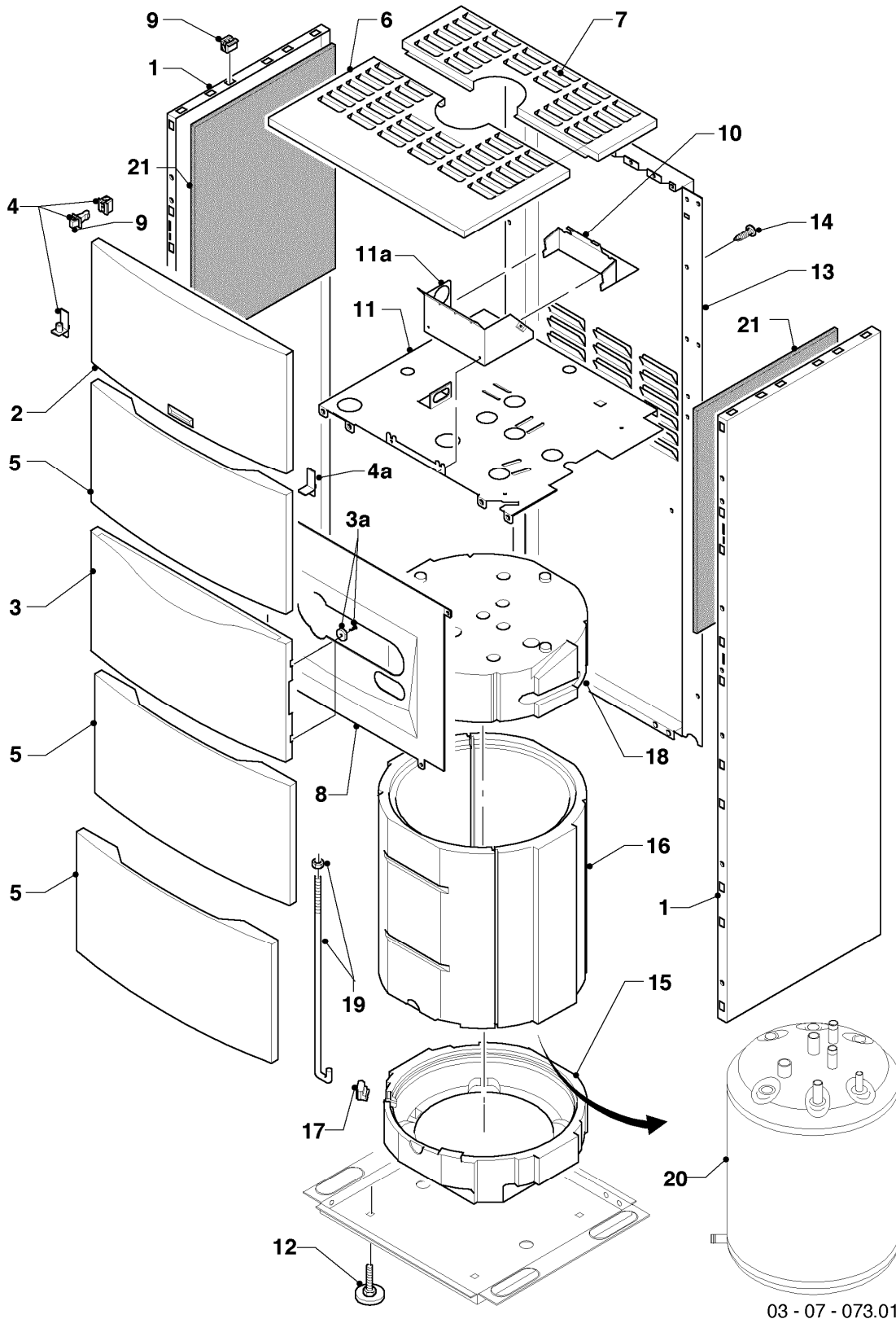
Pos.	Teilenummer	Beschreibung	Hinweis, Bemerkung
01	0020018743	Speicher (100 l)	
02	0020078910	Anode (G1, L=642)	
03	163205	Winkel (G 3/4 x Rp 3/4)	
04	-	-	Position entfällt für diese Geräte
04a	117215	Reduzierstück	
05	094229	Rohr (L=114 mm, D=18mm)	
06	129257	T-Stück (K.F.E.-Hahn/Speicher)	
07	-	-	nicht mehr lieferbar, bitte Pos. 07a bestellen
07a	193504	Entleerung (Hahn)	
08	0020038613	Rohr (KW-Einlauf)	
09	142653	Warmwasserrohr (Kunststoff, 18x55 mm)	
10	-	-	Position entfällt für diese Geräte
11	253552	Fühler (Temperaturfühler)	

-> zum Ersatzteilkauf bei www.loebbeshop.de <-

Gas-Kompaktgerät VSC atmoCOMPACT

VSC 194-C 150

07a - Verkleidung



03-07-073.01

-> zum Ersatzteilkauf bei www.loebbeshop.de <-

Gas-Kompaktgerät VSC atmoCOMPACT

VSC 194-C 150

07a - Verkleidung

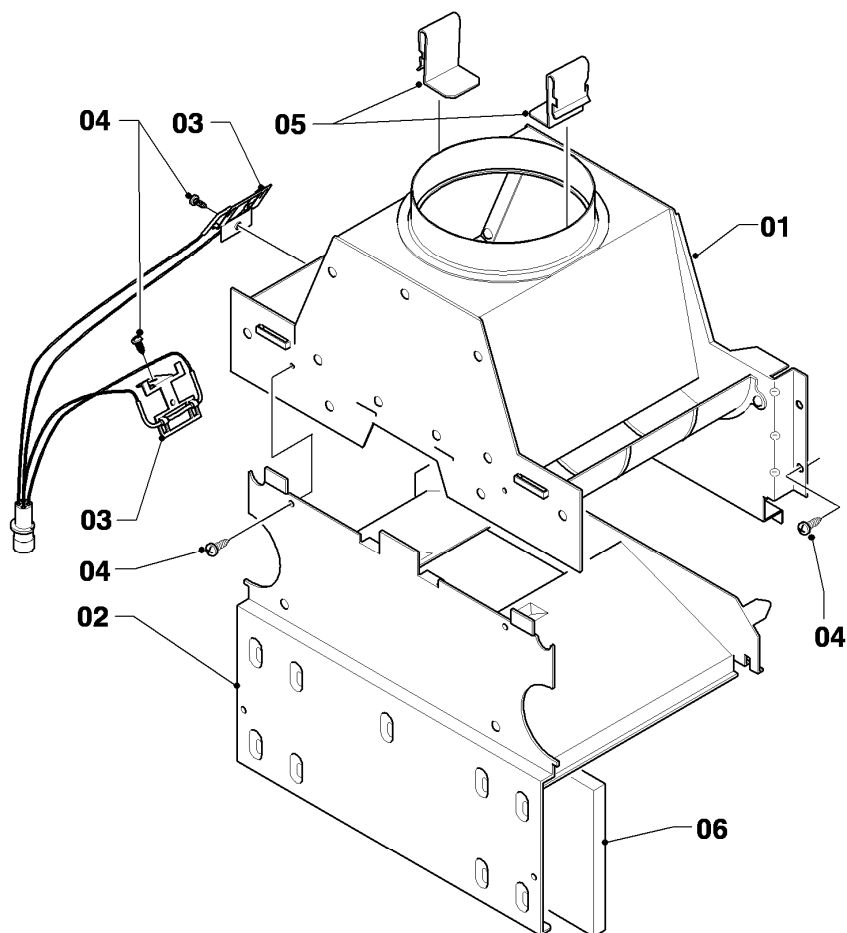
Pos.	Teilenummer	Beschreibung	Hinweis, Bemerkung
01	0020018744	Seitenwand (lks.=re.)	mit Pos. 04, 04a, 09, 21
02	078931	Deckel (Front, mit Logo)	mit 4 Stück Rastbolzen
03	111912	Deckel (Steuerung)	mit je 2 Stück Scharnieren und Magnete (Pos. 03a) und 1 Stück Führung (Pos. 04a)
03a	111920	Magnet f. Blende, Set a 2 St.	mit Befestigungsschrauben
04	091364	Befestigungssatz	bestehend aus: 2 Stück Scharnier und jeweils 4 Stück Rastbolzen und Rastbuchsen (Pos. 09)
04a	111913	Führung für Blende	
05	078930	Deckel (Front)	mit 4 Stück Rastbolzen
06	0020018745	Abdeckblech	mit 4 Stück Rastbolzen
07	0020018746	Abdeckblech	mit 4 Stück Rastbolzen
08	0020018747	Blende (Schaltkasten)	
09	091629	Befestigungssatz (10xBolzen/Buchsen)	
10	0020018748	Halter	
11	0020018749	Halter	
11a	179056	Halter (Schaltkasten)	
12	459886	Stellfuß	
13	0020018750	Rückwand	
14	0020107695	Schraube (10 St.)	
15	076272	Isolierung, unten	
16	076291	Isolierung, Mitte	
17	076273	Isolierung (Einsatz)	
18	179063	Isolierung (oben)	
19	179065	Ankerstange, Set a 2 St.	lang
19	179064	Ankerstange	kurz
20	0020018743	Speicher (100 l)	
21	0020018751	Isolierung	

-> zum Ersatzteilkauf bei www.loebbeshop.de <-

Gas-Kompaktgerät VSC atmoCOMPACT

VSC 194-C 150

07b - Verkleidungsteile (Strömungssicherung)



03 - 07 - 074.01

-> zum Ersatzteilkauf bei www.loebbeshop.de <-

Gas-Kompaktgerät VSC atmoCOMPACT

VSC 194-C 150

07b - Verkleidungsteile (Strömungssicherung)

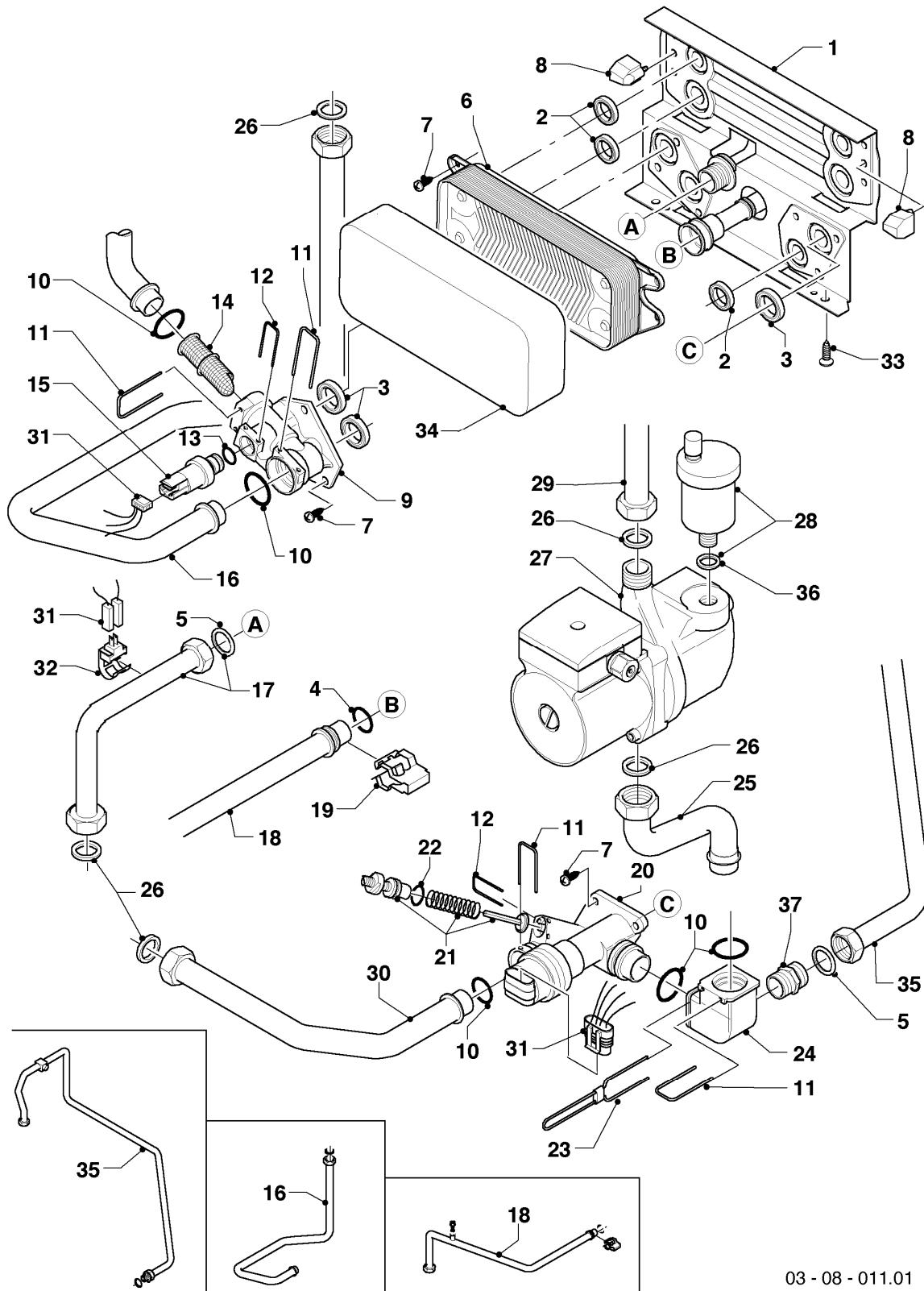
Pos.	Teilenummer	Beschreibung	Hinweis, Bemerkung
01	102528	Strömungssicherung	
02	078944	Deckel mit Isomatte	LL,E, mit Pos. 06
02	078945	Deckel mit Isomatte	P, mit Pos. 06
03	253537	Fühler, Abgassensor	mit Pos. 08
04	0020107695	Schraube (10 St.)	
05	280235	Klips	
06	-	-	siehe Baugruppe 06a

-> zum Ersatzteilkauf bei www.loebbeshop.de <-

Gas-Kompaktgerät VSC atmoCOMPACT

VSC 194-C 150

08a - Hydroblock



03 - 08 - 011.01

-> zum Ersatzteilkauf bei www.loebbeshop.de <-

Gas-Kompaktgerät VSC atmoCOMPACT

VSC 194-C 150

08a - Hydroblock

Pos.	Teilenummer	Beschreibung	Hinweis, Bemerkung
01	178965	Hydroplatte	mit Pos. 02, 03, 04, 05, 07, 08, 10,19, 22, 26, 39
02	178969	Rechteckdichtring (10 St.)	
03	193535	Rechteckdichtring (10 St.)	
04	178991	O-Ring (10 St.)	
05	981142	Rechteckdichtring (10 St.)	
06	178973	Wärmetauscher BW (20 Platten)	mit Pos. 02, 07
06	0020038565	Isolierung (SWT)	nicht dargestellt
07	178967	Schraube M5 x 18 mm (10 St.)	
08	193536	Führung, Set a 2 St.	
09	179031	Anschlussstück (Messing)	VSC 194-C 150, mit Pos. 03, 07, 10, 11, 12, 13, 14
10	193537	O-Ring (10 St.)	
11	178992	Klammer (10 St.)	
12	0020107694	Klammer (5 St.)	
13	178993	O-Ring (10 St.)	
14	179030	Sieb	mit Pos. 10, 11
15	0020059717	Fühler (Wasserdrucksensor)	mit Pos. 13
16	0020018752	Rohr	mit Pos. 10, 26
17	0020018763	Rohr	mit Pos. 05, 26
18	0020018753	Rohr	mit Pos. 04
19	178966	Klammer (Blech)	
20	178978	Vorrangumschaltventil (MS, mit Bypass)	VSC 194-C 150, mit Pos. 02, 03, 07, 10, 11
21	178980	Bypass	mit Pos. 12
22	981165	O-Ring (10 St.)	
23	178981	Klammer	
24	0020018754	Anschlussstück	mit Pos. 10, 11
25	179094	Rohr (VUV-Heizungspumpe)	mit Pos. 10, 11, 26
26	981140	Rechteckdichtring 3/4 (10 St.)	
27	180933	Pumpe	mit Pos. 26
28	061707	Schnellentlüfter	
29	0020018738	Rohr	mit Pos. 26
30	0020018755	Rohr	mit Pos. 10, 26
31	0020018756	Kabelbaum (Hydraulik)	VSC 194-C 150, wird nach Ausverkauf durch die R1-Ausführung ersetzt
32	103429	NTC-Fühler	Warmwasser

-> zum Ersatzteilkauf bei www.loebbeshop.de <-

Gas-Kompaktgerät VSC atmoCOMPACT

VSC 194-C 150

08a - Hydroblock

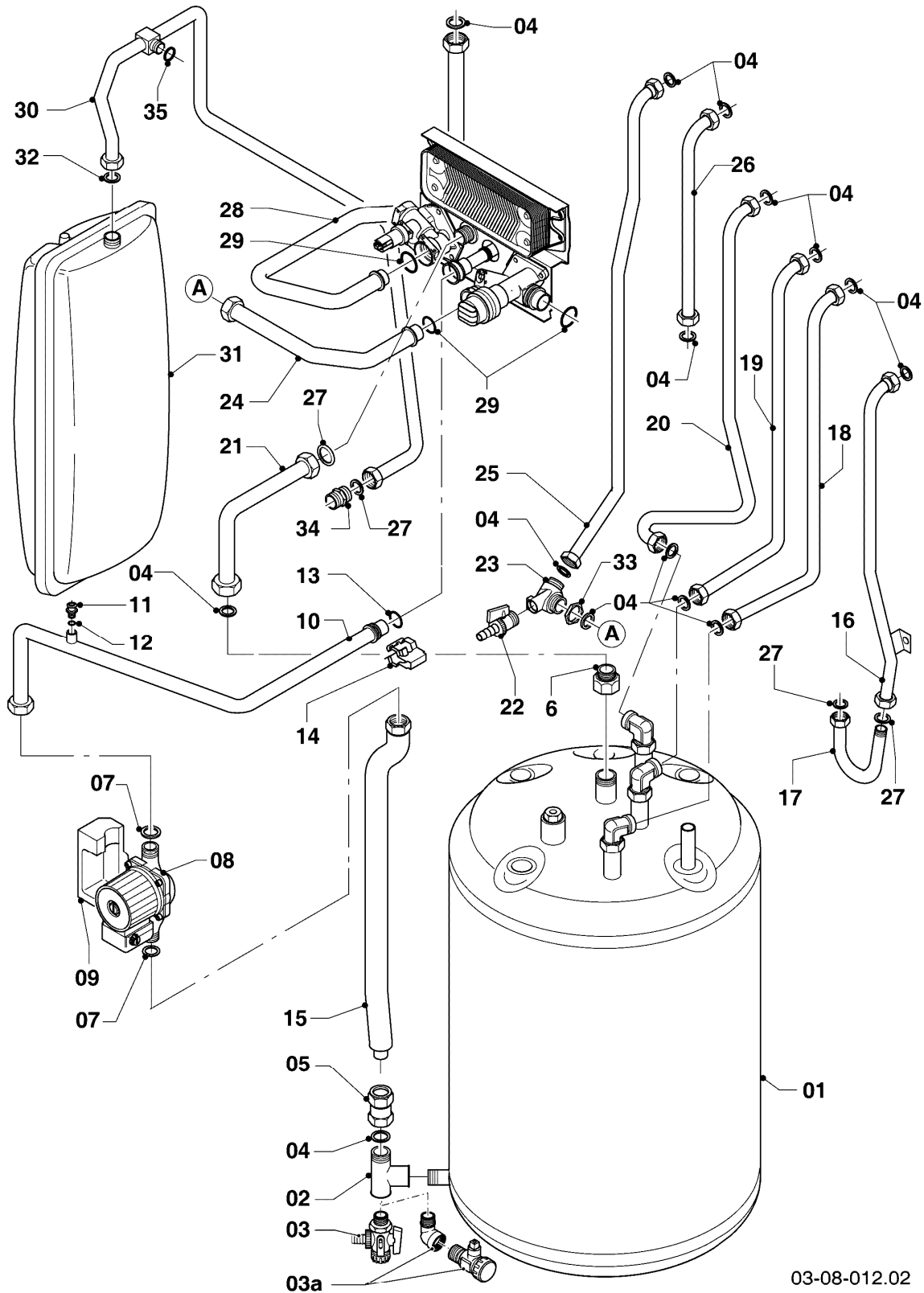
Pos.	Teilenummer	Beschreibung	Hinweis, Bemerkung
33	0020107695	Schraube (10 St.)	
34	179052	Isolierung (SWT)	
35	0020018737	Rohr	mit Pos. 05
36	981163	O-Ring (10 St.)	
37	0020018757	Doppelnippel	mit Pos. 05

-> zum Ersatzteilkauf bei www.loebbeshop.de <-

Gas-Kompaktgerät VSC atmoCOMPACT

VSC 194-C 150

08b - Hydraulikteile



-> zum Ersatzteilkauf bei www.loebbeshop.de <-

Gas-Kompaktgerät VSC atmoCOMPACT

VSC 194-C 150

08b - Hydraulikteile

Pos.	Teilenummer	Beschreibung	Hinweis, Bemerkung
01	0020018743	Speicher (100 l)	
02	129257	T-Stück (K.F.E.-Hahn/Speicher)	
03	-	-	nicht mehr lieferbar, bitte Pos. 03a bestellen
03a	193504	Entleerung (Hahn)	
04	981140	Rechteckdichtring 3/4 (10 St.)	
05	179069	Quetschverschraubung (G 3/4)	mit Pos. 04
06	117215	Reduzierstück	
07	981254	Rechteckdichtring (10 St.)	
08	179061	Pumpe (Ladepumpe)	mit Pos. 07
09	179066	Isolierung (Speicherladepumpe)	
10	0020018753	Rohr	mit Pos. 07, 10, 11, 12
11	140015	Entlüftungsschraube	mit Pos. 12
12	981166	O-Ring (10 St.)	
13	178991	O-Ring (10 St.)	
14	178966	Klammer (Blech)	
15	179093	Rohr (Speicherladepumpe)	mit Dichtring aus Pos. 05 und Pos. 07
16	0020018758	Gasrohr	mit Pos. 04, 27
17	0020018759	Gasrohr	mit Pos. 27
18	0020018760	Rohr	mit Pos. 04
19	0020018761	Rohr	mit Pos. 04
20	0020018762	Rohr	mit Pos. 04
21	0020018763	Rohr	mit Pos. 04, 27
22	082260	Entleerungsventil	
23	0020018764	Anschlußstück	mit Pos. 04
24	0020018755	Rohr	mit Pos. 04, 29
25	0020018765	Rohr	mit Pos. 04
26	0020018766	Rohr	mit Pos. 04
27	981142	Rechteckdichtring (10 St.)	
28	0020018752	Rohr	mit Pos. 04, 29
29	193537	O-Ring (10 St.)	
30	0020018737	Rohr	mit Pos. 27, 32, 35
31	114411	Ausdehnungsgefäß 10 ltr.	
32	981149	Rechteckdichtring (10 St.)	
33	114634	Mutter, Set a 2 St.	

-> zum Ersatzteilkauf bei www.loebbeshop.de <-

Gas-Kompaktgerät VSC atmoCOMPACT

VSC 194-C 150

08b - Hydraulikteile

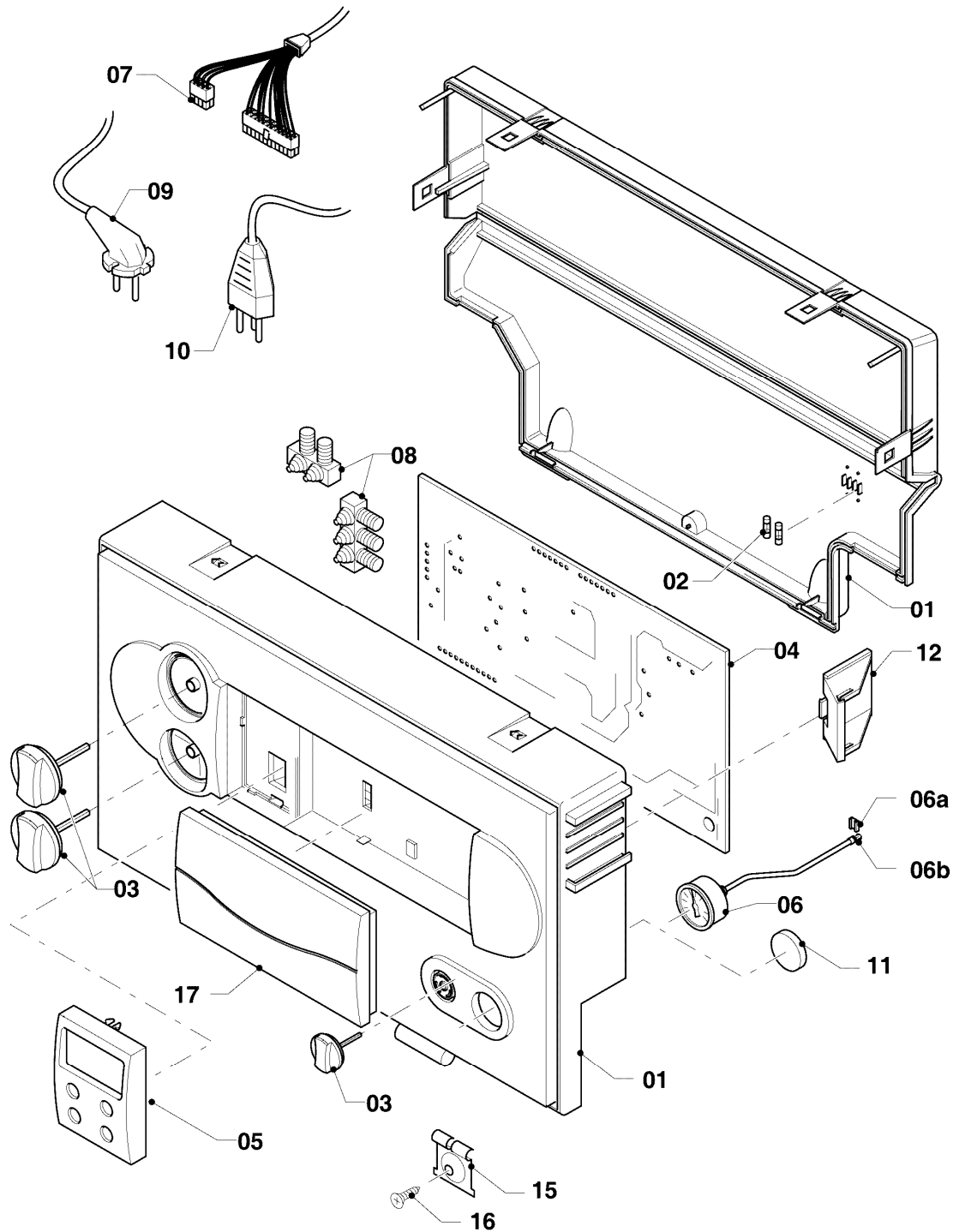
Pos.	Teilenummer	Beschreibung	Hinweis, Bemerkung
34	0020018757	Doppelnippel	mit Pos. 27
35	981146	Rechteckdichtring (10 St.)	

-> zum Ersatzteilkauf bei www.loebbeshop.de <-

Gas-Kompaktgerät VSC atmoCOMPACT

VSC 194-C 150

12 - Schaltkasten (bis 02/07)



02-12-046.04

-> zum Ersatzteilkauf bei www.loebbeshop.de <-

Gas-Kompaktgerät VSC atmoCOMPACT

VSC 194-C 150

12 - Schaltkasten (bis 02/07)

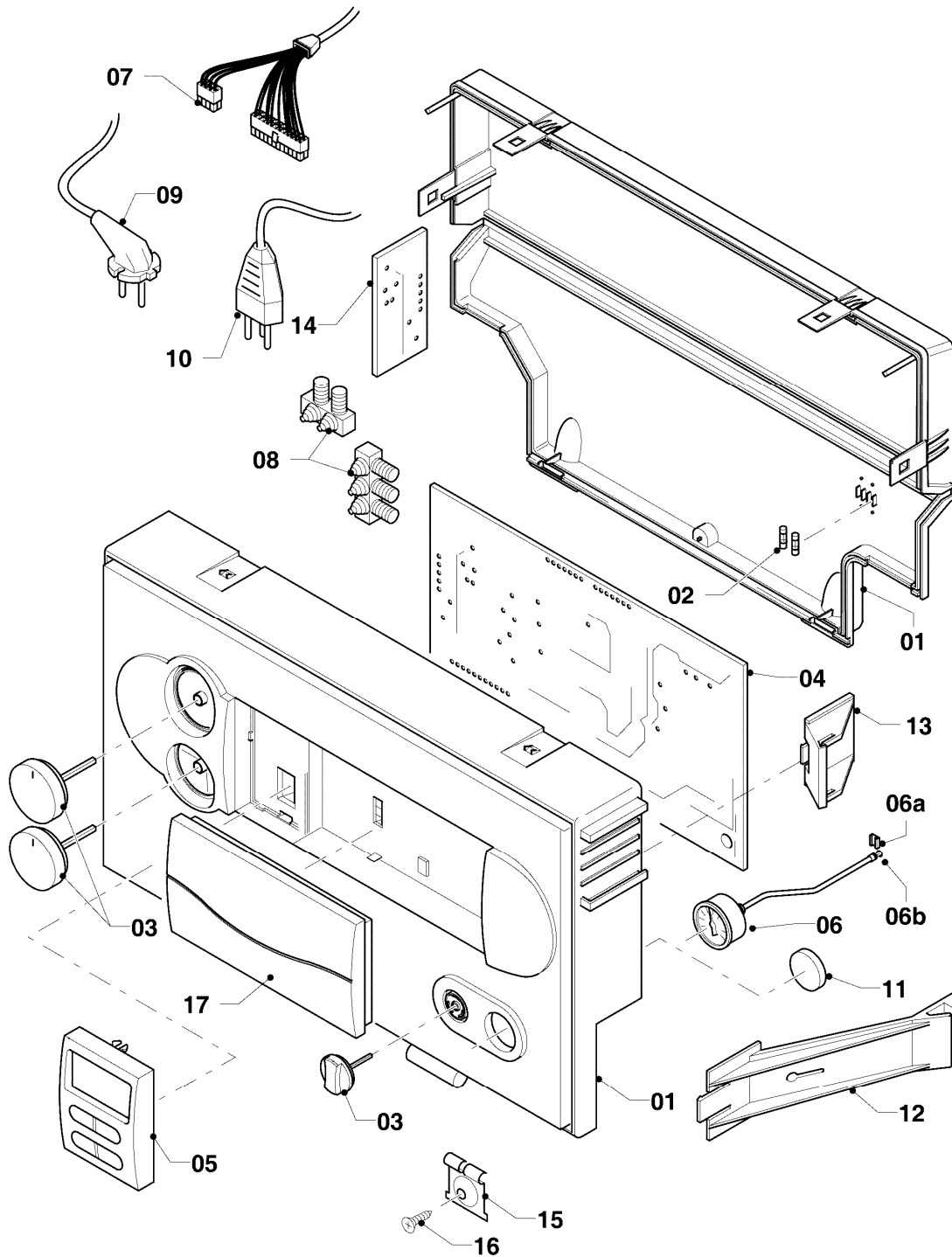
Pos.	Teilenummer	Beschreibung	Hinweis, Bemerkung
01	193582	Gehäuse (Schaltkasten)	mit Pos. 02, 03
02	0020067507	Sicherung 2,0 A T2H (10 St.)	2,0 AT
03	0020074963	Knopf grau, Set a 3 St.	
04	0020018770	Leiterplatte	mit Pos. 02
05	0020056561	Display (grau)	
06	180982	Manometer	
06a	0020107709	Halter	
06b	981155	O-Ring (10 St.)	
07	0020018740	Kabelbaum	Geräteanschluss
07	0020018756	Kabelbaum (Hydraulik)	Hydraulikanschluss
08	078533	Zugentlaster, Set	
09	-	-	Position entfällt für diese Geräte
10	-	-	Position entfällt für diese Geräte
11	-	-	Position entfällt für diese Geräte
12	193584	Abstandshalter (2 St.)	
13	-	-	Position entfällt für diese Geräte
14	-	-	Position entfällt für diese Geräte
15	0020020025	Halter Schaltkasten, Set a 2 St.	mit Pos. 16
16	0020107695	Schraube (10 St.)	
17	0020130489	Abdeckung Reglerschacht, grau	

-> zum Ersatzteilkauf bei www.loebbeshop.de <-

Gas-Kompaktgerät VSC atmoCOMPACT

VSC 194-C 150

12a - Schaltkasten (ab 03/07)



02-12-048.04

-> zum Ersatzteilkauf bei www.loebbeshop.de <-

Gas-Kompaktgerät VSC atmoCOMPACT

VSC 194-C 150

12a - Schaltkasten (ab 03/07)

Pos.	Teilenummer	Beschreibung	Hinweis, Bemerkung
01	0020037661	Gehäuse (Performance, weiß)	mit Pos. 02, 03
02	0020067507	Sicherung 2,0 A T2H (10 St.)	2,0 AT
03	0020037662	Knopf weiß, Set a 3 St.	
04	0020018770	Leiterplatte	mit Pos. 02
05	0020056562	Display (weiß)	
06	180982	Manometer	mit Pos. 06a, 06b
06a	0020107709	Halter	
06b	981155	O-Ring (10 St.)	
07	0020018740	Kabelbaum	Geräteanschluss
07	0020018756	Kabelbaum (Hydraulik)	VSC 194-C 150, wird nach Ausverkauf durch die R1-Ausführung ersetzt
08	078533	Zugentlaster, Set	
09	-	-	Position entfällt für diese Geräte
10	-	-	Position entfällt für diese Geräte
11	-	-	Position entfällt für diese Geräte
12	-	-	Position entfällt für diese Geräte
13	193584	Abstandshalter (2 St.)	
14	-	-	Position entfällt für diese Geräte
15	0020020025	Halter Schaltkasten, Set a 2 St.	mit Pos. 16
16	0020107695	Schraube (10 St.)	
17	0020130231	Abdeckung Reglerschacht, weiss	

-> zum Ersatzteilkauf bei www.loebbeshop.de <-