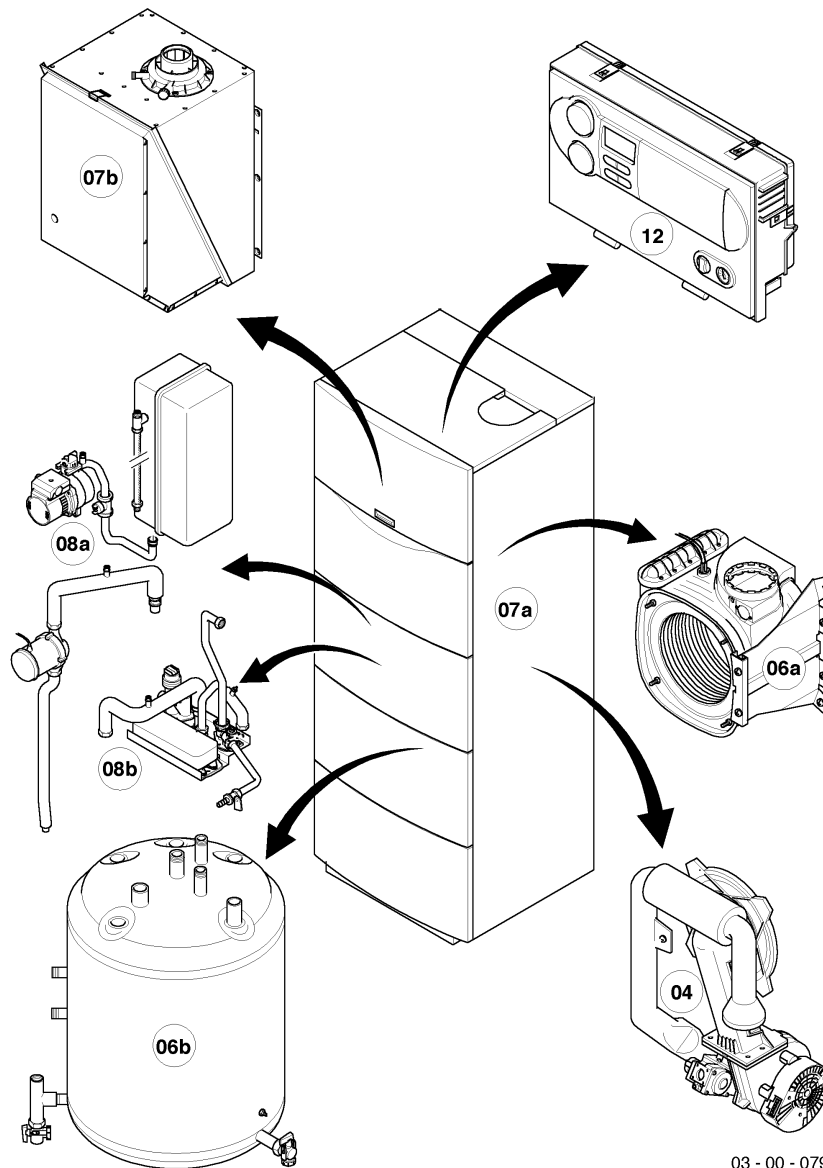


Gas-Kompaktgerät VSC ecoCOMPACT

VSC 126/3-5 140 R2

Baugruppenübersicht



03 - 00 - 079

Gas-Kompaktgerät VSC ecoCOMPACT

VSC 126/3-5 140 R2

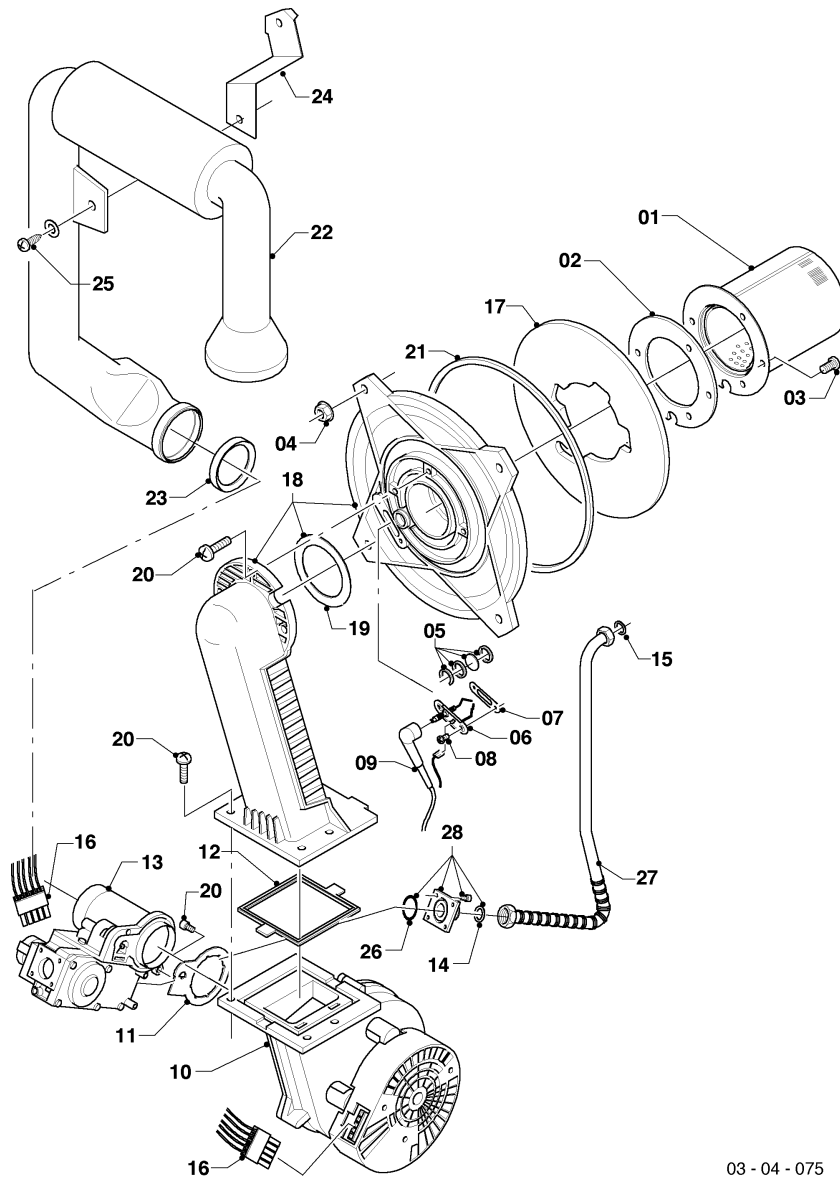
Baugruppenübersicht

Pos.	Baugruppe
04	Brenner
06a	Wärmetauscher
06b	Warmwasserspeicher
07a	Verkleidung
07b	Unterdruckkammer
08a	Hydraulik
08b	Hydraulikblock
12	Schaltkasten
99	Wartungsempfehlung

Gas-Kompaktgerät VSC ecoCOMPACT

VSC 126/3-5 140 R2

04 - Brenner



03 - 04 - 075

Gas-Kompaktgerät VSC ecoCOMPACT

VSC 126/3-5 140 R2

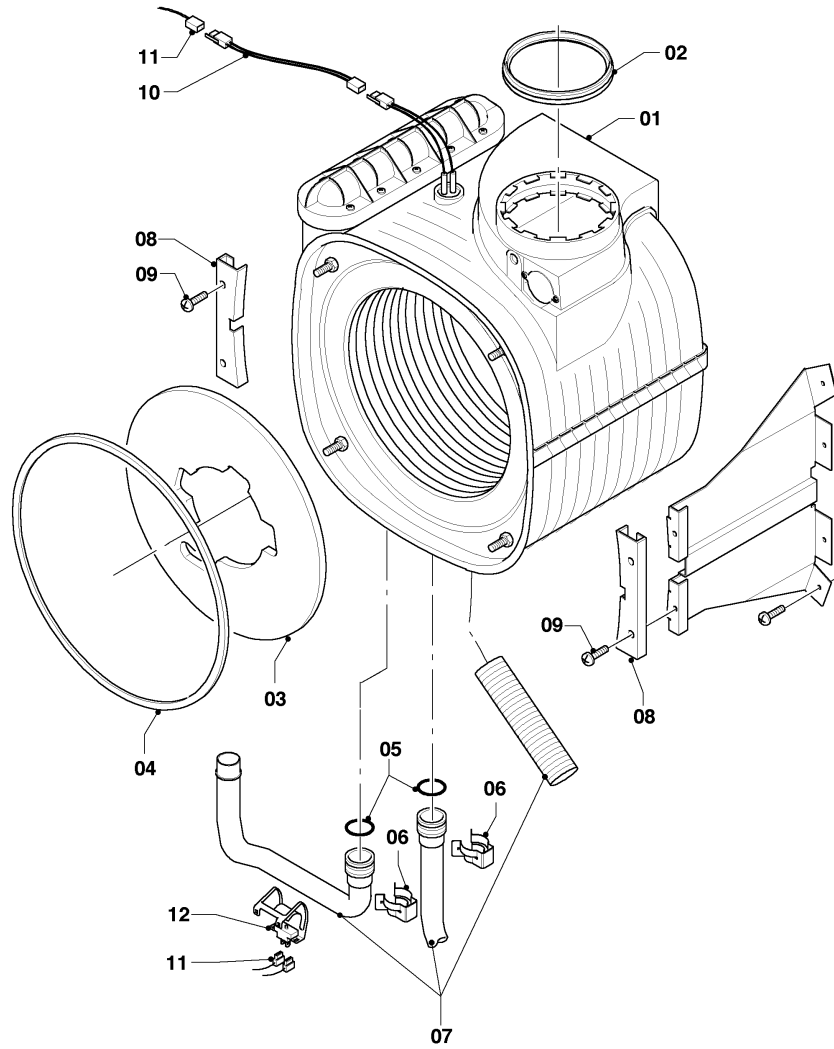
04 - Brenner

Pos.	Teilenummer	Bezeichnung	Hinweis, Bemerkung
00	0020056258	Umstellsatz, E <-> LL	Lieferumfang: Umstellanleitung und notwendige Umstellschilder (nicht dargestellt)
00	0020166692	Fett, Kupferpaste, 2 g, (x10)	nicht dargestellt
01	049324	Brenner	mit Pos. 02-03
02	981103	Dichtung, Brenner	
03	105900	Linsenschraube, (x10)	
04	0020026537	Mutter, (x5)	
05	161245	Schauglas	
06	0020133816	Elektrode (Zündung u. Überwachung)	mit Pos. 07, 08
06	0020218247	Dichtungssatz, Elektrode Wart.set II	mit Pos. 06 Elektrode, 21 Dichtungssatz, Brennerfl.-Wartungsset I
07	981330	Dichtung, Zündeletrode	
08	0010027341	Schraube, (x10) ISO 7045	
09	0020038588	Zündkabel	
09	0020075412	Stecker, Zündung	nicht dargestellt
10	193593	Gebälse	mit Pos. 11-12
11	981104	Dichtung	
12	193594	Dichtung	
13	0020041162	Gasarmatur	VSC 126/3-5 140 R2, mit Pos. 11, 14, 26
14	981142	Rechteckdichtring, 1/2, (x10)	
15	981140	Rechteckdichtring, 3/4, (x10)	
16	0020038589	Kabelbaum	
17	193595	Isolierplatte	mit Pos. 02-03
18	0020010867	Brennerflansch, mit Krümmer	mit Pos. 02-05, 07-08, 12, 14, 17-21
19	981333	Flanschdichtung/Krümmer	
20	193597	Schraube, (x10)	
21	0020025929	Dichtungssatz, Brenn.fl.-Wart.set I	mit Pos. 04, 07, 14
21	0020218247	Dichtungssatz, Elektrode Wart.set II	mit Pos. 06 Elektrode, 21 Dichtungssatz, Brennerfl.-Wartungsset I
22	0020041163	Frischluftrrohr	mit Pos. 23
23	981111	Dichtung	
24	103405	Halter	
25	0020133833	Schraube, (x10)	
26	0020133834	O-Ring, (x10)	
27	0020038607	Rohr, Gas	mit Pos. 14-15
28	0020010868	Adapter, Gasarmatur	mit Pos. 26

Gas-Kompaktgerät VSC ecoCOMPACT

VSC 126/3-5 140 R2

06a - Wärmetauscher



03 - 06 - 077

Gas-Kompaktgerät VSC ecoCOMPACT

VSC 126/3-5 140 R2

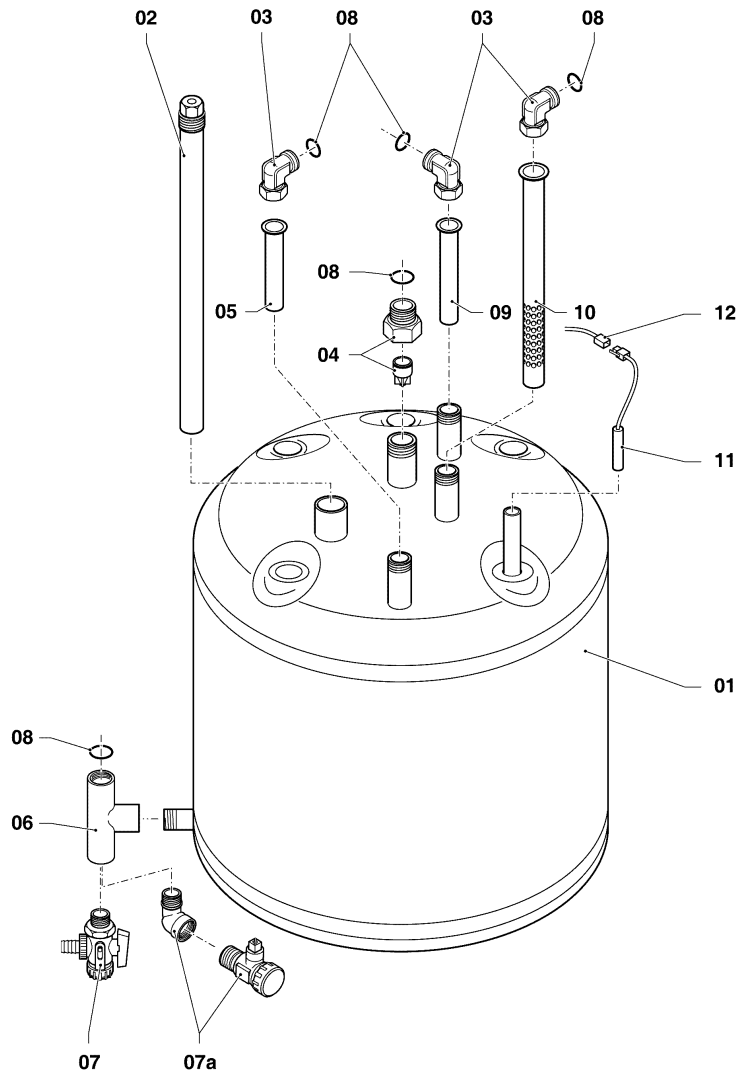
06a - Wärmetauscher

Pos.	Teilenummer	Bezeichnung	Hinweis, Bemerkung
00	0020166692	Fett, Kupferpaste, 2 g, (x10)	nicht dargestellt
01	0020093190	Isolierung, 16 mm m. Mutter + Scheibe	VSC 126/3-5 140 R2, für Wärmetauscher, nicht dargestellt
01	0020135129	Wärmetauscher HW	mit Pos. 02, 04-06
02	981227	Dichtung, Lippendichtring DN 80 EPDM	
03	193595	Isolierplatte	
04	0020025929	Dichtungssatz, Brenn.fl.-Wart.set I	
05	103415	O-Ring, (x10)	
06	103417	Klammer, (x10)	
07			siehe Baugruppe 08a Hydraulik
08	180989	Halter, (x2)	mit Pos. 09
09	178968	Schraube, (x10)	
10	0020135111	Kabel	nur Kabel, Sensor nicht einzeln lieferbar, siehe Pos. 01
11	0020038589	Kabelbaum	
12	193592	NTC-Fühler, 19 mm	

Gas-Kompaktgerät VSC ecoCOMPACT

VSC 126/3-5 140 R2

06b - Warmwasserspeicher



03-06-078.01

Gas-Kompaktgerät VSC ecoCOMPACT

VSC 126/3-5 140 R2

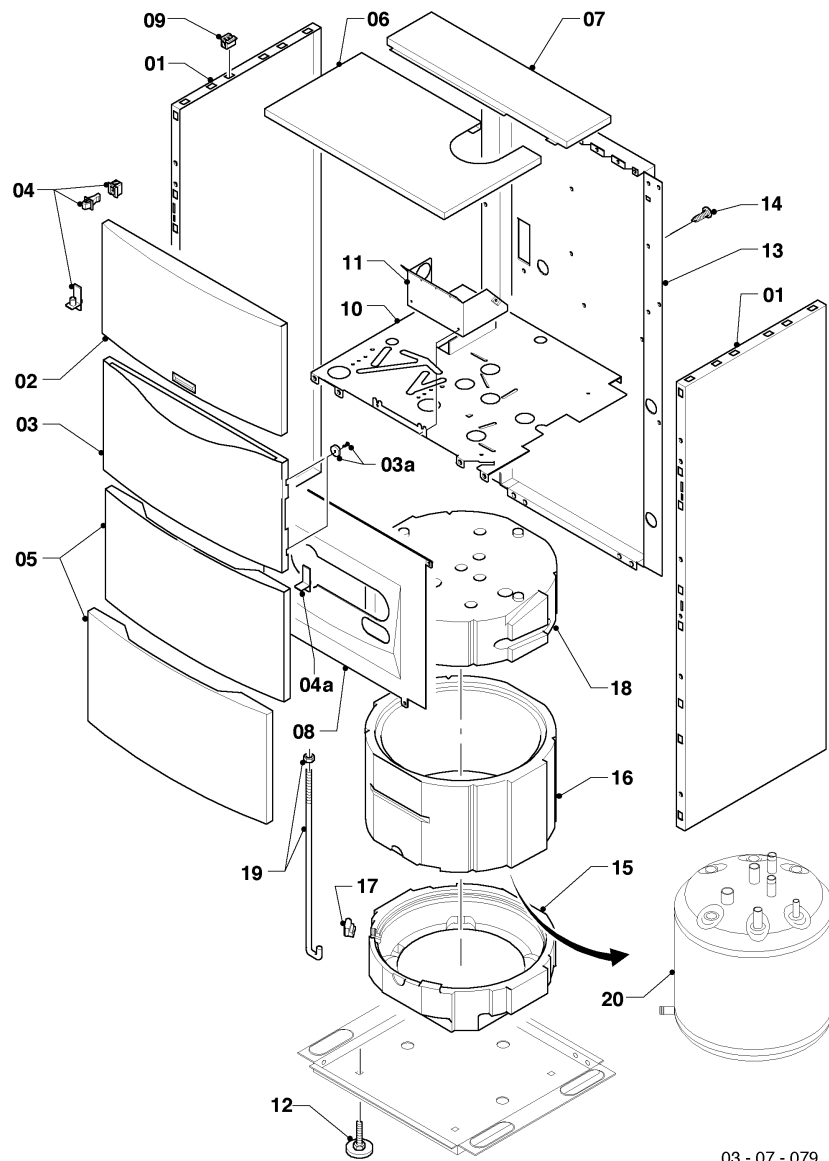
06b - Warmwasserspeicher

Pos.	Teilenummer	Bezeichnung	Hinweis, Bemerkung
01	0020018743	Speicher, 100 L	
02	295821	Anode, G1, L=315	
03	163205	Winkel, G 3/4 x Rp 3/4	
04	0020060806	Adapter/Rückflussverhinderer	
05	094229	Rohr, L=114 mm, D=18 mm	
06	129257	T-Stück, K.F.E.-Hahn/Speicher	
07			bitte Pos. 07a bestellen
07a	193504	Entleerungshahn	
08	981140	Rechteckdichtring, 3/4, (x10)	
09	142653	Rohr, WW, Kunststoff, 18x55 mm	
10	0020038613	Rohr, KW-Einlauf	
11	253552	Fühler, Temperaturfühler	
12	0020132671	Kabelbaum, Hydraulik	

Gas-Kompaktgerät VSC ecoCOMPACT

VSC 126/3-5 140 R2

07a - Verkleidung



03 - 07 - 079

Gas-Kompaktgerät VSC ecoCOMPACT

VSC 126/3-5 140 R2

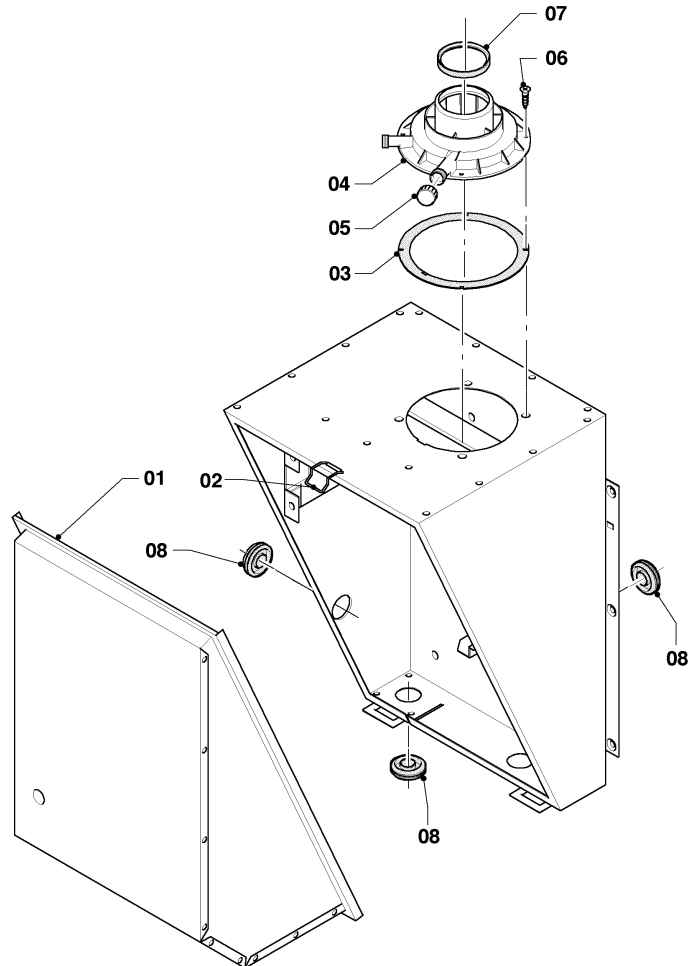
07a - Verkleidung

Pos.	Teilenummer	Bezeichnung	Hinweis, Bemerkung
00	0020038592	Halter/Abstandhalter	nicht dargestellt
01	0020038595	Seitenwand, links=rechts	mit Pos. 04, 04a, 09
02	078931	Deckel (Front, mit Logo)	
03	111912	Deckel, Steuerung	mit Pos. 03a, 04a
03a	111920	Magnet f. Blende, Set a 2 St.	
04	091364	Befestigungssatz	mit Pos. 09
04a	111913	Führung, für Blende	
05	078930	Deckel, Front	
06	0020038594	Deckel, oben, vorne	
07	0020038593	Deckel, oben, hinten	
08	0020018747	Blende, Schaltkasten	
09	091629	Befestigungssatz, 10xBolzen/Buchsen	
10	0020038560	Mantelblech, innen	
11	0020038586	Halter, Schaltkasten	
12	0020198221	Fuß	
12	0020233610	Mutter, M10, (x10)	nicht dargestellt
13	0020038561	Rückwand	
14	0020107695	Schraube, (x10)	
15	0020038600	Isolierung, unten	
16	0020038597	Isolierung, Mitte	
17	0020038596	Isolierung, Einsatz	
18	0020038559	Isolierung, oben (Speicher)	
19	060304	Ankerstange, Set a 2 St.	
20	0020018743	Speicher, 100 L	siehe Baugruppe 06b Warmwasserspeicher

Gas-Kompaktgerät VSC ecoCOMPACT

VSC 126/3-5 140 R2

07b - Unterdruckkammer



03 - 07 - 081

Gas-Kompaktgerät VSC ecoCOMPACT

VSC 126/3-5 140 R2

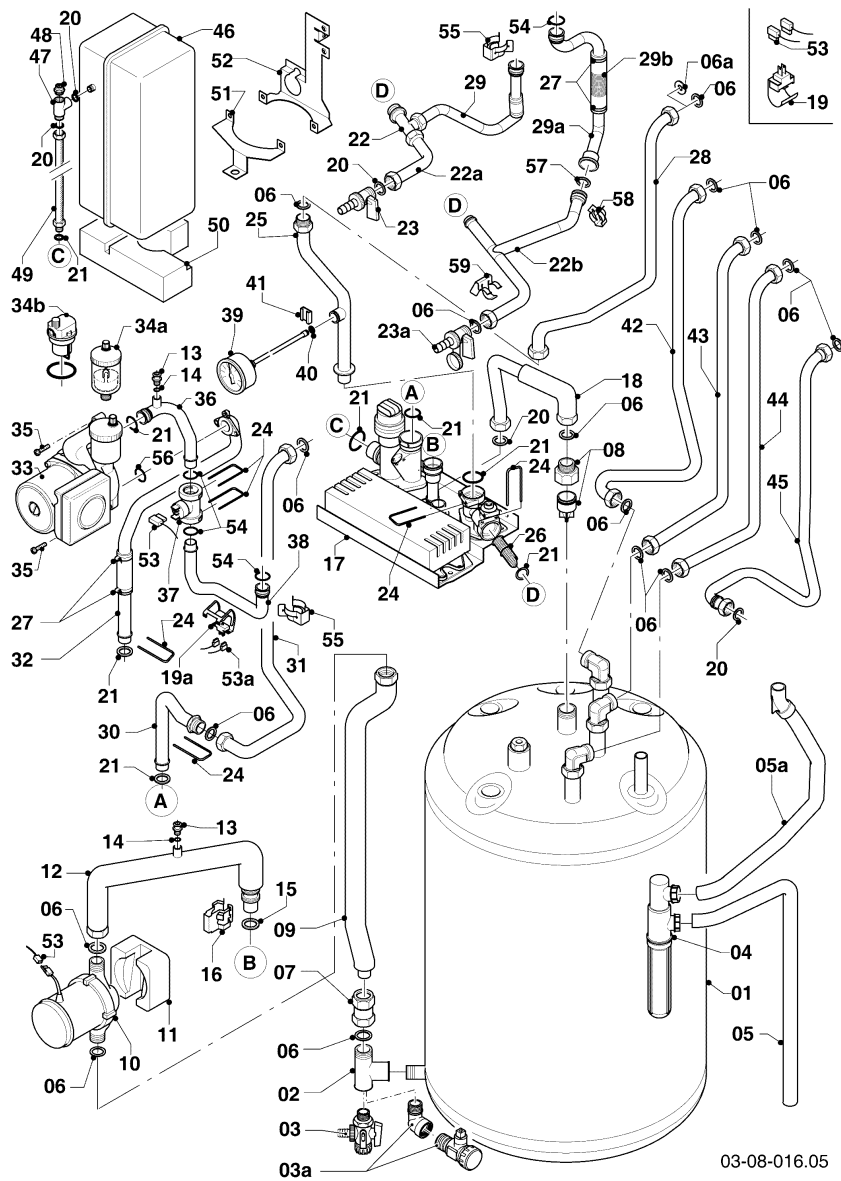
07b - Unterdruckkammer

Pos.	Teilenummer	Bezeichnung	Hinweis, Bemerkung
00	0020038592	Halter/Abstandhalter	nicht dargestellt
01	0020038591	Deckel (Kammer, vorne)	
02	0020029605	Klammer, UDK, (x10)	
03	981232	Dichtung, Zellgummi	
04	180932	Adapter, 60/100 mm	mit Pos. 03, 05, 07
05	147392	Kappe, (x5)	
06	500046	Blechschraube	
07	981233	Dichtung, Lippendichtring DN 60 EPDM	
08	0020085467	Dichtung, Rohrdurchführung	

Gas-Kompaktgerät VSC ecoCOMPACT

VSC 126/3-5 140 R2

08a - Hydraulik



Gas-Kompaktgerät VSC ecoCOMPACT

VSC 126/3-5 140 R2

08a - Hydraulik

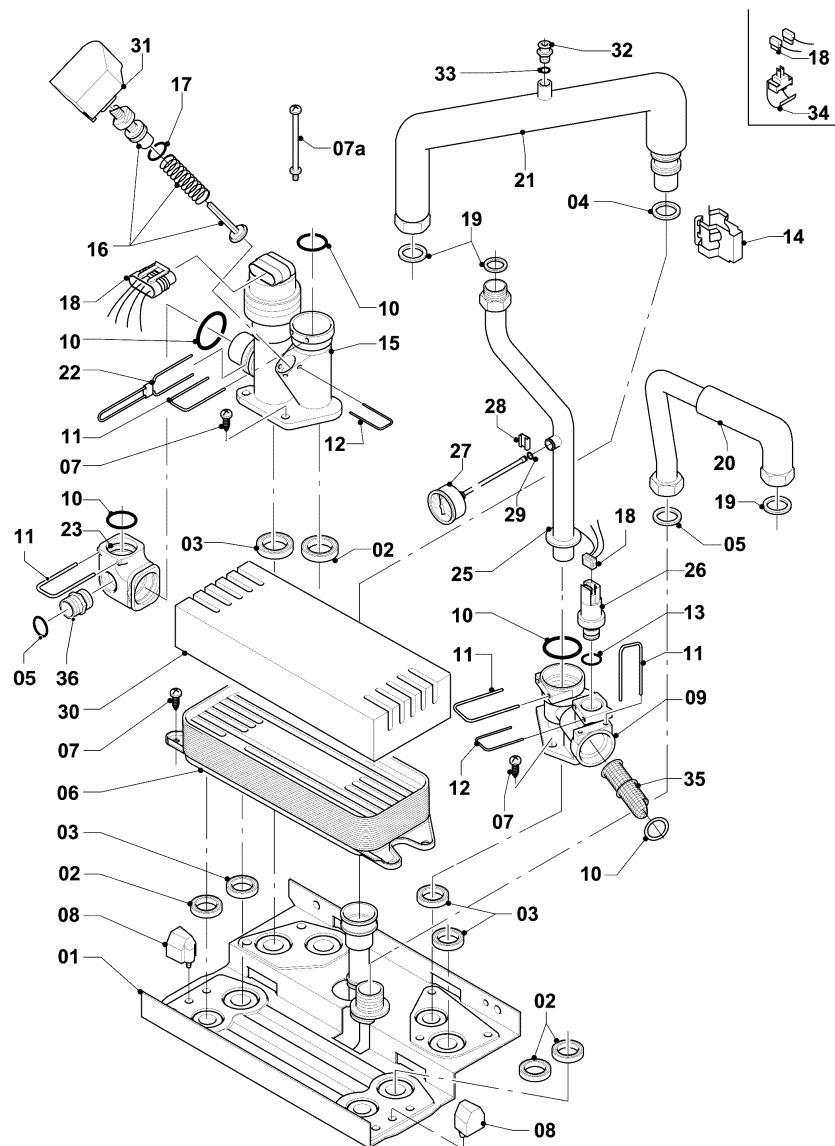
Pos.	Teilenummer	Bezeichnung	Hinweis, Bemerkung
01	0020018743	Speicher, 100 L	siehe Baugruppe 06b Warmwasserspeicher
02	129257	T-Stück, K.F.E.-Hahn/Speicher	
03			bitte Pos. 03a bestellen
03a	193504	Entleerungshahn	
04	0020038571	Siphon	
04	0020078062	Dichtung	nicht dargestellt, Siphon Schläuche
04	982488	O-Ring	nicht dargestellt, Syphon unten
05	095624	Schlauch, Kondensatleitung	
05a	0020038573	Schlauch, Kondensatleitung	
06	981140	Rechteckdichtring, 3/4, (x10)	
06a	0020057652	Dichtung, Blende	
07	179069	Quetschverschraubung, G 3/4	mit Pos. 06
08	0020060806	Adapter/Rückflussverhinderer	
09	0020038563	Rohr, mit Isolierung	mit Pos. 06
10	0020038578	Pumpe, Ladepumpe	mit Pos. 06
10	0020051986	Halter, Speicherladepumpe	nicht dargestellt
11	0020038564	Isolierung, Ladepumpe	
12	0020038579	Rohr, mit Isolierung	mit Pos. 06, 13-16
13	140015	Entlüftungsschraube	
14	981166	O-Ring, (x10)	
15	178991	O-Ring, (x10)	
16	178966	Klammer, Blech	
17			Einzelteile Hydraulikblock siehe Baugruppe 08b
18	0020038601	Rohr, mit Isolierung	
19	103429	NTC-Fühler	
19a	193592	NTC-Fühler, 19 mm	
20	981142	Rechteckdichtring, 1/2, (x10)	
21	193537	O-Ring, (x10)	
22			nicht mehr lieferbar, siehe Pos. 22b, 29a
22a			nicht mehr lieferbar, siehe Pos. 22b, 29a
22b	0020065825	Rohr, PWT 12/19/24 kW (Set)	mit Pos. 06, 23a, 27, 29a/b, 54, 55, 57-59
23	179072	Entleerungsventil	alte Ausführung, mit Pos. 20
23a	0020065827	Ventil, G 3/4	neue Ausführung, mit Pos. 06
24	178992	Klammer, (x10)	
25	0020038580	Rohr, Manometer	mit Pos. 06, 21, 24
26	179030	Sieb	mit Pos. 21, 24
27	0020052092	Schelle, Set a 2 St.	
28	0020029695	Rohr, Heizungsvorlauf	mit Pos. 06, 21, 24
29			nicht mehr lieferbar, siehe Pos. 22b, 29a
29a	0020065825	Rohr, PWT 12/19/24 kW (Set)	mit Pos. 06, 22b, 23a, 27, 29b, 54, 55, 57-59
29b	080387	Schlauch	mit Pos. 27
30	0020069076	Rohr, Heizungsrücklauf	mit Pos. 06, 21, 24, 31
31	0020069076	Rohr, Heizungsrücklauf	mit Pos. 06, 21, 24, 30
32	0020038575	Rohr, VUV-Heizungspumpe	mit Pos. 21, 24, 27, 56
33	0020051987	Halter, Heizungspumpe	nicht dargestellt
33	0020153825	Pumpe, Heizung	mit Pos. 21, 34, 56
34a	061707	Schnellentlüfter	

35	0020235950	Schraube, (x10)	
36	0020038574	Rohr, Heizungspumpe-Sensor	mit Pos. 13, 14, 21, 24, 54
37	0020045923	Sensor, Vortex, DN15	mit Pos. 24, 54
38	0020038576	Rohr, PWT-Rücklauf	mit Pos. 24, 54, 55
39	180982	Manometer	mit Pos. 40-41
40	981155	O-Ring, (x10)	
41	0020107709	Halter	
42	083997	Rohr, WW-Ausgang Speicher	mit Pos. 06
43	083537	Rohr, Kaltwasserzul. Speicher	mit Pos. 06
44	0020064686	Stopfen	Verschluss Zirkulationsanschluss (nicht dargestellt)
44	111924	Rohr, Zirkulation	mit Pos. 06
45	0020038607	Rohr, Gas	mit Pos. 06, 20
46	179047	Ausdehnungsgefäß, 12 L	mit Pos. 20
47	179049	T-Stück	mit Pos. 20, 48
48	179068	Entlüftungsventil, R 1/2	
49	179083	Schlauch, flexibel für ADG	mit Pos. 20, 21
50	0020038582	Polster (EPS, ADG unten)	
51	0020038584	Halter (ADG, vorne)	
52	0020038585	Halter (ADG, hinten)	
53	0020132671	Kabelbaum, Hydraulik	
53a	0020038589	Kabelbaum	
54	103415	O-Ring, (x10)	
55	103417	Klammer, (x10)	
56	981234	O-Ring, (x10)	
57	981151	O-Ring, (x10)	
58	219621	Klemmfeder, PWT, (x10)	
59	0020065828	Halter, Rohr	

Gas-Kompaktgerät VSC ecoCOMPACT

VSC 126/3-5 140 R2

08b - Hydraulikblock



03-08-017.03

Gas-Kompaktgerät VSC ecoCOMPACT

VSC 126/3-5 140 R2

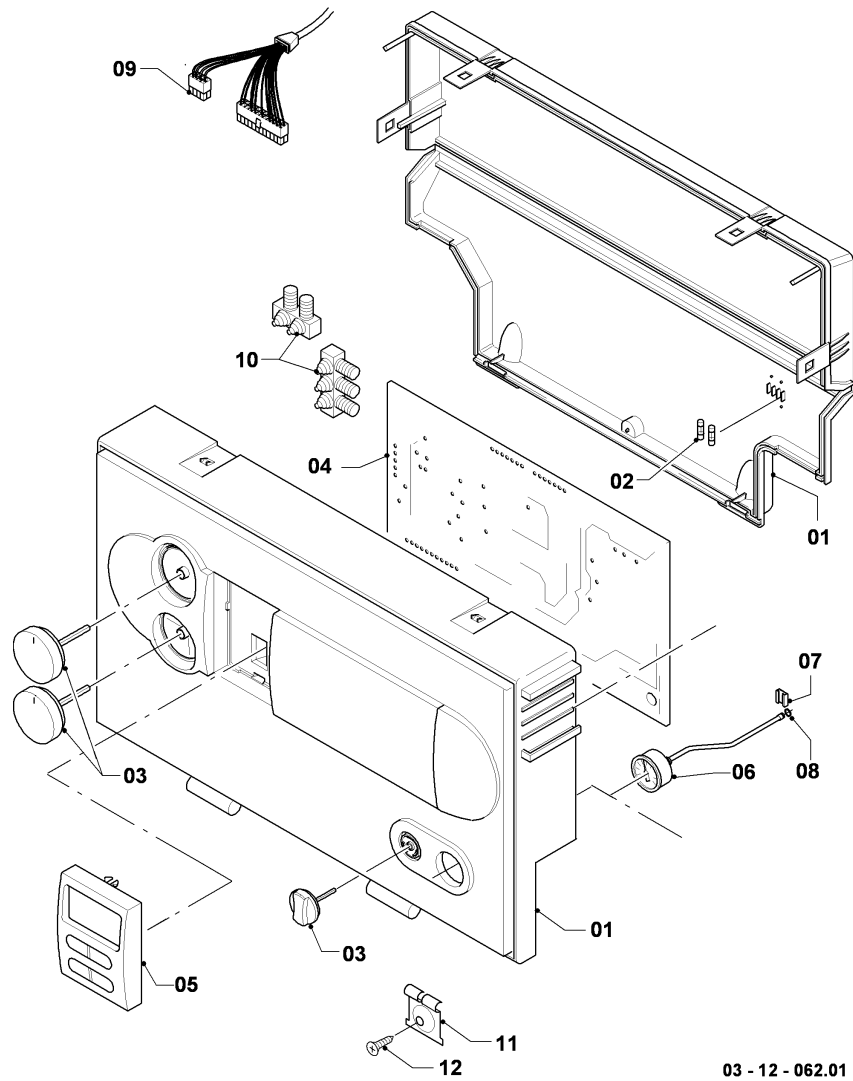
08b - Hydraulikblock

Pos.	Teilenummer	Bezeichnung	Hinweis, Bemerkung
01	178965	Hydroplatte	mit Pos. 02-05, 07, 08, 10, 14, 19
02	178969	Dichtung, Typ-C, (x10)	
03	193535	Dichtung, Typ-C, (x10)	
04	178991	O-Ring, (x10)	
05	981142	Rechteckdichtring, 1/2, (x10)	
06	0020038572	Wärmetauscher BW, 19 Platten	mit Pos. 02, 07
07	178967	Schraube, M5x18 mm, (x10)	
07a	0020041941	Schraube, Flachkopfschraube lang	
08	193536	Führung, (x2)	
09	0020140559	Anschluss, Vorlauf, Kunststoff	mit Pos. 03, 07, 10-13
10	193537	O-Ring, (x10)	
11	178992	Klammer, (x10)	
12	0020107694	Klammer, (x5)	
13	178993	O-Ring, (x10)	
14	178966	Klammer, Blech	
15	0020020015	Vorrangumschaltventil, Kunststoff	mit Pos. 02, 03, 07, 10-12, 16, 17
16	178980	Bypass	mit Pos. 17
17	981165	O-Ring, (x10)	
18	0020132671	Kabelbaum, Hydraulik	
19	981140	Rechteckdichtring, 3/4, (x10)	
20	0020038601	Rohr, mit Isolierung	mit Pos. 05, 19, 34
21	0020038579	Rohr, mit Isolierung	mit Pos. 04, 14, 19, 32
22	178981	Klammer	
23	0020018754	Anschlussstück	mit Pos. 10-11
25	0020038580	Rohr, Manometer	mit Pos. 10, 11, 19
26	0020059717	Wasserdrucksensor	mit Pos. 12, 13
27	180982	Manometer	mit Pos. 28-29
28	0020107709	Halter	
29	981155	O-Ring, (x10)	
30	0020038565	Isolierung, SWT	
31			Position entfällt für diese Geräte
32	140015	Entlüftungsschraube	
33	981166	O-Ring, (x10)	
34	103429	NTC-Fühler	
35	179030	Sieb	mit Pos. 10, 11
36	0020018757	Doppelnippel	mit Pos. 05

Gas-Kompaktgerät VSC ecoCOMPACT

VSC 126/3-5 140 R2

12 - Schaltkasten



03 - 12 - 062.01

Gas-Kompaktgerät VSC ecoCOMPACT

VSC 126/3-5 140 R2

12 - Schaltkasten

Pos.	Teilenummer	Bezeichnung	Hinweis, Bemerkung
01	0020037661	Gehäuse (Performance, weiß)	weiß, mit Pos. 02, 03
02	0020067507	Sicherung, 2,0 A T2H, (x10)	2,0 AT
03	0020037662	Knopf, weiß, Set a 3 St.	
04	0020153826	Leiterplatte	mit Pos. 02
05	0020056562	Display, weiß	
06	180982	Manometer	mit Pos. 07-08
07	0020107709	Halter	
08	981155	O-Ring, (x10)	
09	0020038589	Kabelbaum	
09	0020132671	Kabelbaum, Hydraulik	
10	078533	Zugentlaster, Set	
11	0020020025	Halter, Schaltkasten, (x2)	mit Pos. 12
12	0020107695	Schraube, (x10)	

Gas-Kompaktgerät VSC ecoCOMPACT

VSC 126/3-5 140 R2

99 - Wartungsempfehlung

Hinweis: Die vorliegende allgemeine Wartungsempfehlung ist eine Ergänzung zur detaillierten Wartungsanleitung des jeweiligen Gerätes. Maßgeblich ist grundsätzlich die aktuelle Wartungsanleitung des Gerätes.

Reinigung des Gerätes

- Verschmutzungen am Gerät und in der Unterdruckkammer entfernt?
- Integral-Kondensations-Wärmetauscher gereinigt?
- Brenner auf Beschädigungen geprüft (Sichtkontrolle) und gereinigt?
- Elektrode geprüft (Sichtkontrolle) und gereinigt (ggf. getauscht)? **Dichtung erneuert!**
- Thermo-Kompaktmodul (Brenner) wieder eingebaut? **Dichtung erneuert!**
- Füll- und Entleerungseinrichtungen geprüft?
- Kondenswassersiphon im Gerät gereinigt und wieder aufgefüllt?
- Kondenswasserwege im und außerhalb des Gerätes geprüft (ggf. gereinigt)?

Sicherheitsüberprüfung nach VDE 0701

- Wurden im Rahmen der Wartung elektrische Bauteile getauscht? Ja/Nein
- Wenn ja, Prüfung nach VDE 0701 durchgeführt?

Ausdehnungsgefäße/Sicherheitsventile

- Sichtprüfung auf Undichtigkeiten durchgeführt?
- Funktion der Sicherheitsventile geprüft?
- Druckpolster geprüft (ggf. wiederhergestellt)?
- Wasser aufgefüllt und Anlage entlüftet? Druck: ____ bar
- Achtung: Wasserbehandlung nach VDI 2035 im Anlagenbuch dokumentieren!**

Solarkreis bei auroCOMPACT

- Anlagendruck geprüft (ggf. wiederhergestellt)?
- pH-Wert der Wärmeträgerflüssigkeit gemessen (mindestens 6,5)? Wert: ____
- Frostschutzwirkung (Dichte und Temperatur) der Wärmeträgerflüssigkeit geprüft?
- Frostschutz bis ____ °C
- Abblaseleitung fest am SV des Solarkreises montiert?
- Auffanggefäß unter Abblaseleitung geprüft?
- Funktion der Solarpumpe geprüft (läuft in allen drei Stufen)?
- Volumenstrom Solarkreis geprüft? Wert: ____ l/min.
- Schwerkraftbremse auf Funktion geprüft?
- Brauchwassermischer geprüft (liefert dieser die gewünschte Temperatur)?

Kollektoren bei auroCOMPACT

- Sichtprüfung der Kollektoren durchgeführt?
- Rohrisolierung/Rohrleitung und Kollektorföhlerleitung auf Schäden geprüft?

Abgasanlage

- Abgasführung und Luftzufuhr geprüft?

Wärmeerzeuger in Betrieb nehmen

- Probelauf vom Gerät und System durchgeführt?
- Zünd- und Brennverhalten geprüft (wenn Schauglas vorhanden)?
- Gerät auf abgas-, wasser- und kondenswasserseitige Dichtheit geprüft?
- Verbrennungseinstellung (CO₂-Gehalt) geprüft (ggf. korrigiert)?
- Abgasmessung/Ringspaltmessung durchgeführt?
- Messprotokoll erstellt?
- Temperaturwächter/-begrenzer auf Funktion geprüft?
- STB mit Hilfe des Prüfprogramms geprüft?

Speicher und Solarspeicher

- Wärmedämmung auf Beschädigung und Vollständigkeit überprüft?
- Trinkwasserspeicher gereinigt und auf Ablagerungen, Beschädigungen und Korrosion geprüft?
- (nur wenn Reinigungsflansch vorhanden, Dichtung erneuert)
- Sichtprüfung auf Undichtigkeiten durchgeführt?
- Manometer und Thermometer auf Beschädigung, Anzeige und Funktion geprüft?
- Schutzanode geprüft (bei Bedarf erneuert)?

Regler

- Reglereinstellungen geprüft und ggf. korrigiert?

Datum

Stempel/Unterschrift Kundendiensttechniker

03-99-002

Gas-Kompaktgerät VSC ecoCOMPACT

VSC 126/3-5 140 R2

99 - Wartungsempfehlung

Pos.	Teilenummer	Bezeichnung	Hinweis, Bemerkung
00	0010027637	Wartungsset, VSC /3-5 140/150,/4-5 90	nicht dargestellt
00	0010027639	Wartungsaufkleber, (x20)	nicht dargestellt
00	0020025929	Dichtungssatz, Brenn.fl.-Wart.set I	bei W1, W2, W4
00	0020093190	Isolierung, 16 mm m. Mutter + Scheibe	VSC 126/3-5 140 R2, für Wärmetauscher, bei W3
00	0020218247	Dichtungssatz, Elektrode Wart.set II	bei W3
00	0020270735	Wartungsaufkleber, (x100)	nicht dargestellt
00	193595	Isolierplatte	für Brennerflansch, bei W3
00	295821	Anode, G1, L=315	bei Bedarf, spätestens aber bei W3