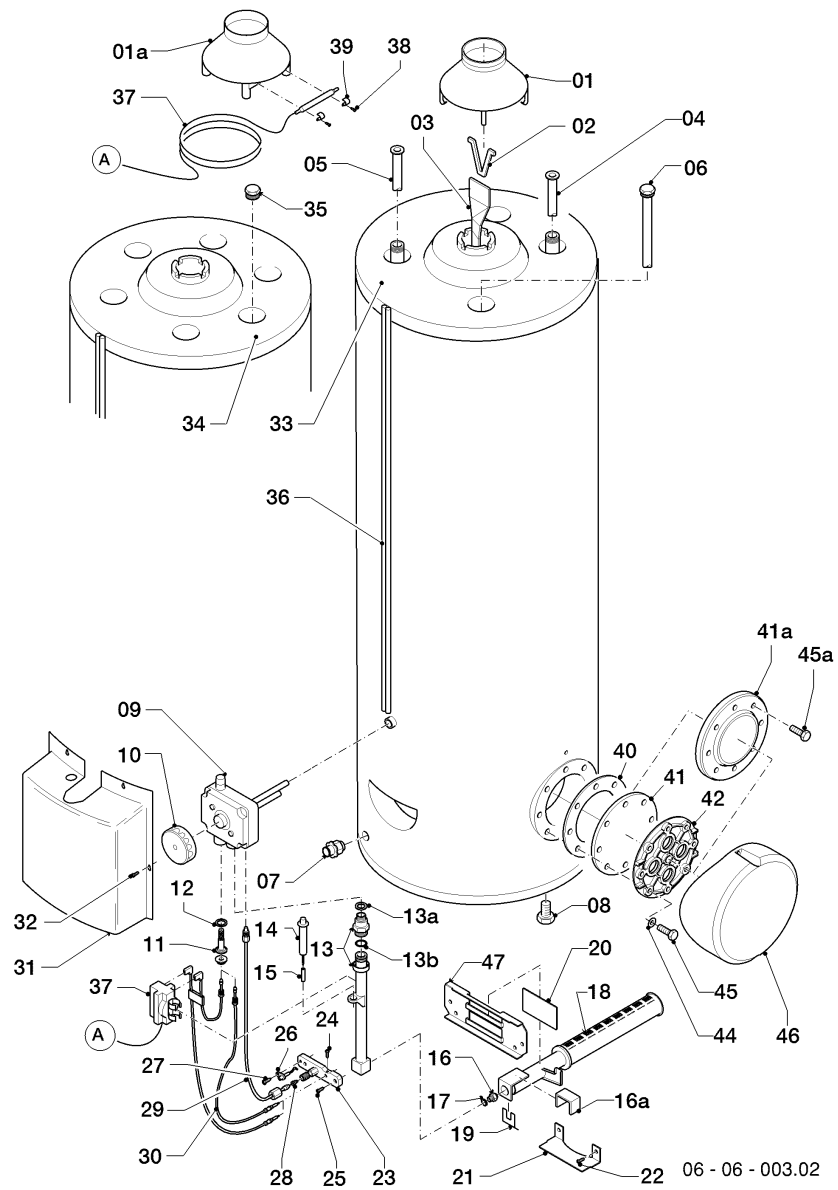


Gas-Warmwasserspeicher VGH (incl. atmoSTOR)

VGH 220/3 XZ

06 - Warmwasserspeicher



Gas-Warmwasserspeicher VGH (incl. atmoSTOR)

VGH 220/3 XZ

06 - Warmwasserspeicher

Pos.	Teilenummer	Bezeichnung	Hinweis, Bemerkung
00	050507	Gasdruckwächter	VGH 220/3 XZ, aus Zubehör Soloschalter/Vorrangschalter (nicht dargestellt)
01	074923	Strömungssicherung	für Geräte ohne Abgassensor
01a	074975	Strömungssicherung	für Geräte mit Abgassensor
02	086104	Halter	VGH 220/3 XZ
03	153182	Leitblech	VGH 220/3 XZ, mit Pos. 02
04	192983	Rohr, 18x1460	VGH 220/3 XZ, für Kaltwasseranschluss und Zirkulation
05	192983	Rohr, 18x1460	VGH 220/3 XZ, für Kaltwasseranschluss und Zirkulation
06	0020107804	Anode	VGH 220/3 XZ
06	285850	Anode, Kettenanode G3/4, L ca.970	nicht dargestellt
07	082205	Entleerungsventil	
08	0020218158	Fuß	
09	051023	Gasarmatur	mit Pos. 10-12
10	143942	Knopf	
11	170262	Magnet	
12	981765	Dichtung	
13	084733	Verbindungsrohr	mit Pos. 13b
13a	980214	Rechteckdichtring	
13b	0020072913	O-Ring, (x10)	
14	091060	Piezo-Zünder	
15	080364	Schlauch	
16	200693	Düsen-Umstellungsatz	VGH 220/3 XZ, E (H), mit Pos. 17, 28
16	200695	Düsen-Umstellungsatz	VGH 220/3 XZ, B/P (PB), mit Pos. 16a, 17, 28
16a	070489	Abdeckblech	nur für Flüssiggas-Ausführungen B/P (PB)
17	980424	Dichtung	
18	041684	Stabbrenner	
19	126134	Klemmfeder	
20	161207	Schauglas	
22	0020107695	Schraube, (x10)	
23	042961	Zünderbrenner	mit Pos. 26 und 27
24	119105	Linsenschneidschraube	
25	070334	Blechschrabe	
26	090668	Elektrode (Zündung)	
27	119104	Linsenschneidschraube	
28	042881	Zünderbrennerdüse	für Flüssiggas-Ausführungen B/P (PB)
28	042882	Brennerdüse, Zündung	für Erdgas-Ausführungen E (H)
29	043951	Zündgasrohr	
30	171173	Thermoelement	für Geräte mit Abgassensor
30	171174	Thermoelement	für Geräte ohne Abgassensor
31	072355	Brennerabdeckung, kieselgrau	
32	088624	Blechschrabe, Set	
34	071899	Deckel	VGH 220/3 XZ
35			Stopfen ist nicht mehr lieferbar
36	052046	Kabelkanal, weiß	
37	100306	Temperaturbegrenzer, Abgassensor	

38	492147	Linsenschraube	
39	188627	Schelle	
40	0020107799	Flanschdichtung	VGH 220/3 XZ
41	089317	Dichtflansch	VGH 220/3 XZ, siehe Pos. 41a (Pos. 41a und 45a ersetzen Pos. 41,42,44,45)
41a	0020032772	Flansch, Revisionsöffnung	VGH 220/3 XZ, mit Pos. 40, 45a
42	089323	Flansch	VGH 220/3 XZ, siehe Pos. 41a (Pos. 41a und 45a ersetzen Pos. 41,42,44,45)
44	284049	Scheibe	VGH 220/3 XZ
45	116480	Sechskantschraube	VGH 220/3 XZ
45a	0020032771	Sechskantschraube, M10x20, (x10)	
46	076228	Isolierkappe	VGH 220/3 XZ, nicht dargestellt
46	203841	Abdeckkappe	VGH 220/3 XZ
47	073241	Montageblech	