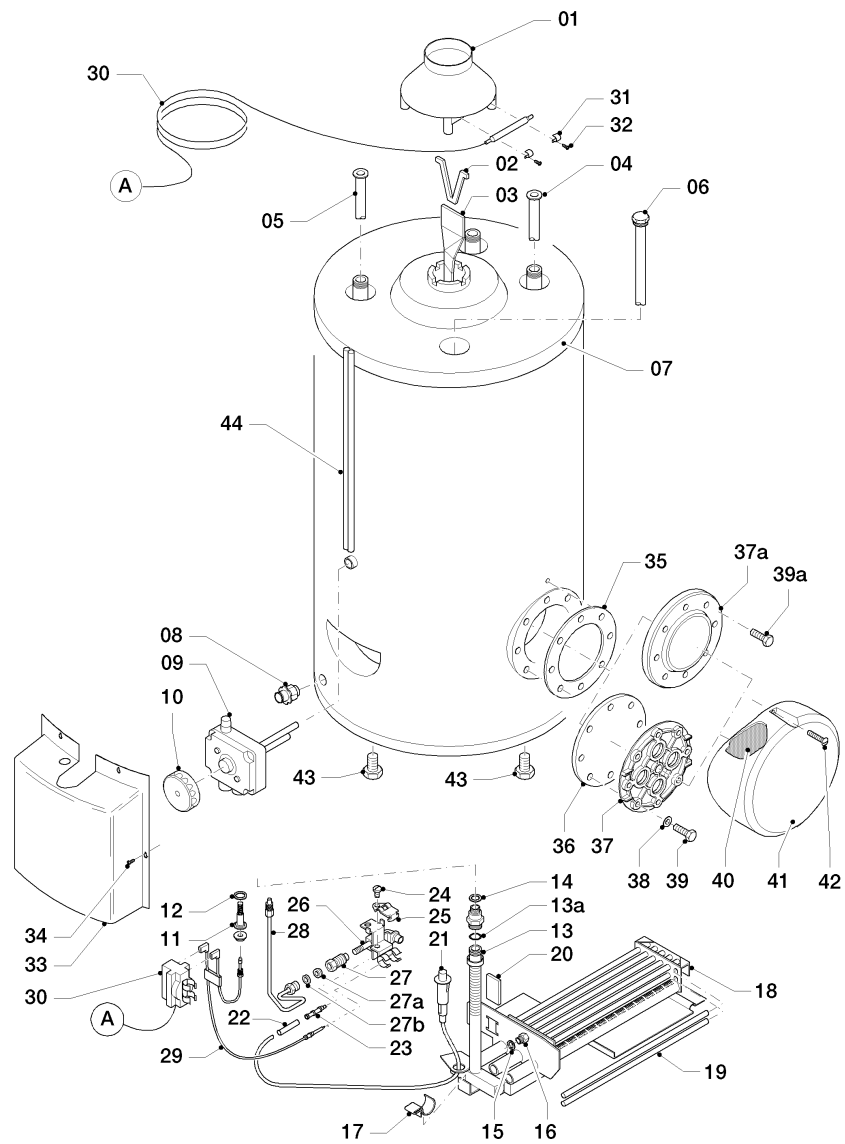


Gas-Warmwasserspeicher VGH (incl. atmoSTOR)

VGH 160/5 XZU R1

06 - Warmwasserspeicher



06 - 06 - 005.01

Gas-Warmwasserspeicher VGH (incl. atmoSTOR)

VGH 160/5 XZU R1

06 - Warmwasserspeicher

Pos.	Teilenummer	Bezeichnung	Hinweis, Bemerkung
00	050507	Gasdruckwächter	aus Zubehör Soloschalter/Vorrangschalter (nicht dargestellt)
00	287054	Aufnahme (weiß, für Anleitung)	nicht dargestellt
01	074975	Strömungssicherung	
02	086104	Halter	
03	153191	Leitblech	VGH 160/5 XZU R1, mit Pos. 02
04	0020218181	Rohr	VGH 160/5 XZU R1
05	0020218181	Rohr	VGH 160/5 XZU R1
06	0020107797	Anode	VGH 160/5 XZU R1
06	285850	Anode, Kettenanode G3/4, L ca.970	nicht dargestellt
07	078995	Deckel, weiß	
08	082229	Entleerungsventil	
09	051023	Gasarmatur	mit Pos. 10-12
10	143942	Knopf	
11	170262	Magnet	mit Pos. 12
12	981765	Dichtung	
13	084749	Verbindungsrohr	mit Pos. 13a, 14, 15 und Doppelnippel
13a	0020072913	O-Ring, (x10)	
14	980214	Rechteckdichtring	
15	980486	Dichtung	
16	088681	Umstellsatz, LL (DE)	VGH 160/5 XZU R1, Erdgas LL (L)
16	200159	Umstellsatz, 3B/P (DE, AT, CH, HU)	VGH 160/5 XZU R1, Flüssiggas B/P (PB), mit Pos. 27a
16	240652	Brennerdüse, D=1,50	VGH 160/5 XZU R1, Erdgas LL (L)
16	240669	Brennerdüse, D=1,38	VGH 160/5 XZU R1, Erdgas E (H)
17	126177	Klemmfeder	
18	041615	Stabbrenner	mit Pos. 20
19	041616	Keramikstab, (x12)	nur für Erdgas-Ausführungen E,LL (H/L), Inhalt 12 Stück
20	161207	Schauglas	
21	091077	Piezo-Zünder	
22	080364	Schlauch	
23	090759	Elektrode (Zündung)	
24	060018	Schraube	
25	195964	Lasche	
26	042144	Zündbrenner	mit Pos. 24-25,27a-b
27	151619	Luftfilter	
27a	0020078902	Brennerdüse, Zündung, D=0,30	Erdgas LL (L)
27a	042812	Zündbrennerdüse, D=0,15	Flüssiggas B/P (PB)
27a	042825	Brennerdüse, Zündung, D=0,25	Erdgas E (H)
27b	981145	Rechteckdichtring, (x10)	
28	043982	Zündgasrohr	mit Pos. 27b
29	171189	Thermoelement	
30	100306	Temperaturbegrenzer, Abgassensor	
31	188627	Schelle	
32	0010027616	Schraube, (x10)	
33	079555	Brennerabdeckung, weiß	
34	088624	Blechschraube, Set	
35	0020107799	Flanschdichtung	
36			nicht mehr lieferbar, Pos. 36-39 durch 37a und 39a ersetzen

37			nicht mehr lieferbar, Pos. 36-39 durch 37a und 39a ersetzen
37a	0010037671	Flansch, Revisionsöffnung	mit Pos. 35 und 39a
38			nicht mehr lieferbar, Pos. 36-39 durch 37a und 39a ersetzen
39			nicht mehr lieferbar, Pos. 36-39 durch 37a und 39a ersetzen
39a	0010037672	Schraube, M10x35 (x10)	
40	076228	Isolierkappe	
41	204139	Kappe (weiß, Reinigungsflansch)	
42	130005	Blechschrabe, (x5)	
43	0020218158	Fuß	
44	052046	Kabelkanal, weiß	