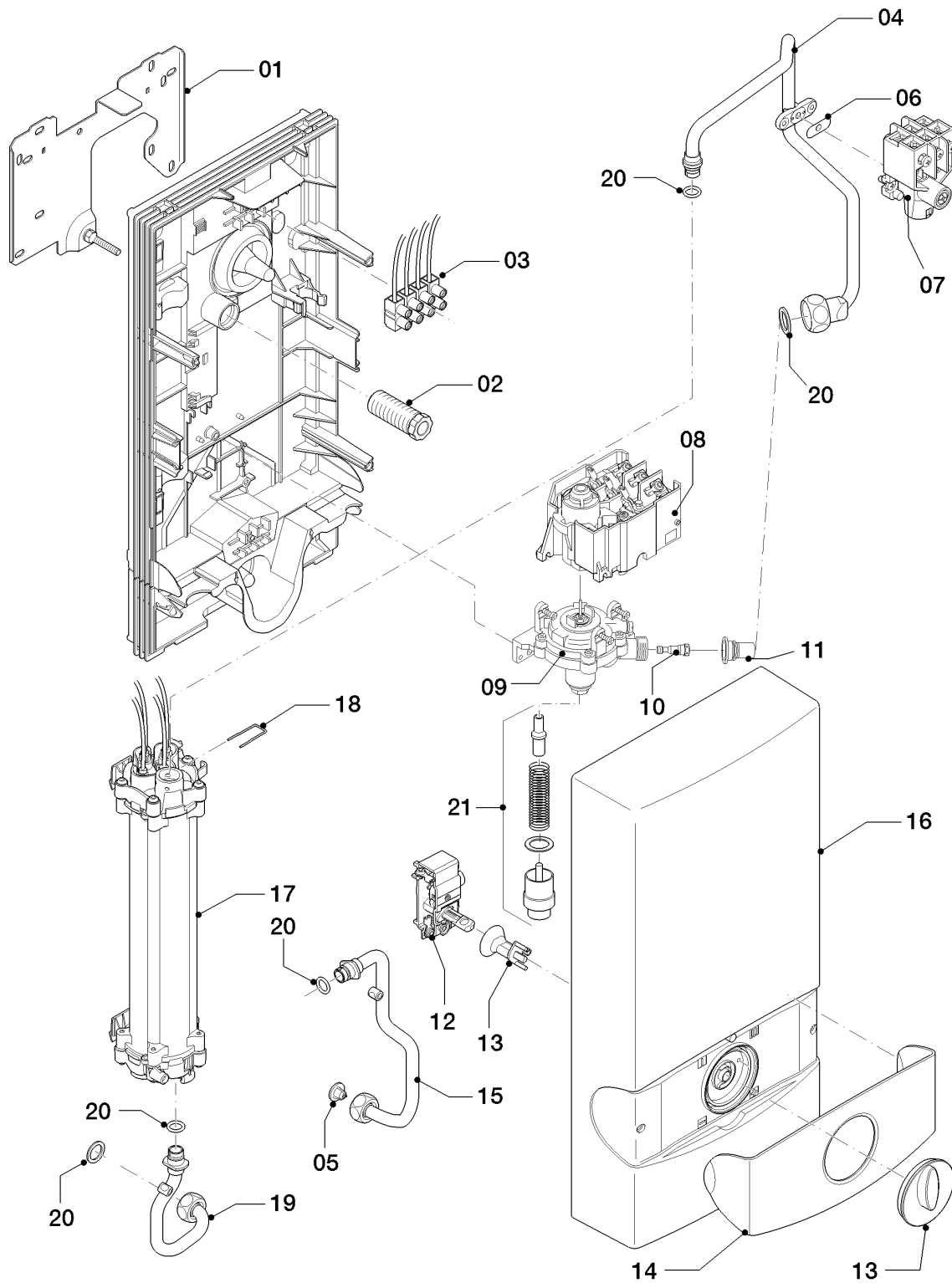


Elektro-Durchlauferhitzer VED

VED H 21/7

50 - VED H 12/7 - 27/7



50 - 00 - 544.01

-> zum Ersatzteilkauf bei www.loebbeshop.de <-

Elektro-Durchlauferhitzer VED

VED H 21/7

50 - VED H 12/7 - 27/7

| Pos. | Teilenummer | Beschreibung | Hinweis, Bemerkung |
|------|-------------|-------------------------------|---|
| 00 | 097019 | Anschluss, Kalt-/Warmwasser | nicht dargestellt |
| 00 | 0020133422 | Schraube, (10 St.) | nicht dargestellt, Befestigungsschraube Mantel |
| 01 | 073261 | Montageblech | |
| 02 | 091353 | Befestigungssatz | |
| 03 | 251262 | Klemmleiste, mit Kabel | |
| 04 | 0020059284 | Rohr, Kaltwasser | mit Pos. 20 |
| 05 | - | - | siehe Pos. 20 |
| 06 | 010374 | Membrane, (10 St.) | |
| 07 | 251869 | Sicherheitsschalter | |
| 08 | 151051 | Strömungsschalter | |
| 09 | 011264 | Wasserschalter | mit Pos. 10, 11 |
| 10 | 012863 | Venturidüse | VED H 21/7 |
| 11 | 014727 | Ventil | |
| 12 | 012415 | Teillastschalter, inkl. Kabel | |
| 13 | 114287 | Knopf, mit Achse | |
| 14 | 077963 | Blende | |
| 15 | 0020115808 | Rohr, Kaltwasser | mit Pos. 20 |
| 16 | 0020059295 | Mantel | |
| 17 | 0020059291 | Heizkörper, 21 kW | VED H 21/7, mit Pos. 05, 18, 20 |
| 18 | 219614 | Klemmfeder, (5 St.) | |
| 19 | 0020059282 | Rohr, Warmwasser | mit Pos. 20 |
| 20 | 0020059299 | Dichtungssatz und Sieb | |
| 21 | 012946 | Wassermengenregler | |