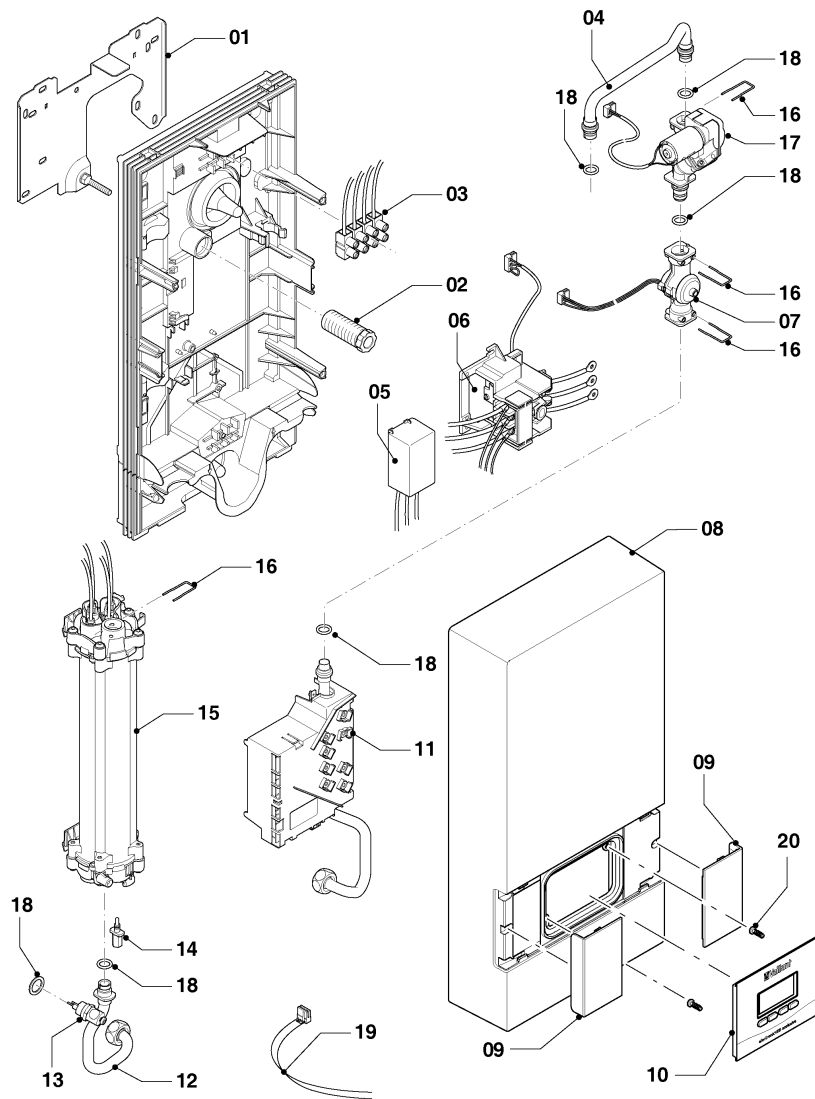


# Elektro-Durchlauferhitzer VED

VED E 18/8 E

50 - VED E 18/8 - 27/8 E



50 - 00 - 588.01

## Elektro-Durchlauferhitzer VED

VED E 18/8 E

50 - VED E 18/8 - 27/8 E

Pos.	Teilenummer	Bezeichnung	Hinweis, Bemerkung
00	097019	Anschluss, Kalt-/Warmwasser	nicht dargestellt
01	073261	Montageblech	
02	091353	Befestigungssatz	
03	251262	Klemmleiste, mit Kabel	
04	0020059283	Rohr, Kaltwasser	mit Pos. 18
05	0020059276	Kondensator	
06	255116	Sicherheitsschalter	
07	194815	Flügelrad	
08	0010031830	Frontblech	
09	0010031833	Abdeckung	
10	0010032024	Display	
11	0020094113	Elektronik, mit Kaltwasserrohr	VED E 18/8 E, mit Pos. 18
12	0020059282	Rohr, Warmwasser	mit Pos. 18
13	101174	Temperaturbegrenzer	
14	712032	NTC-Fühler	
15	0020059285	Heizkörper, 18 kW	VED E 18/8 E, mit Pos. 16, 18
16	219614	Klemmfeder, (x5)	
17	050727	Motorventil	
18	0020059299	Dichtungssatz und Sieb	
19	0020039572	Kabelbaum	
20	0020133422	Schraube, (x10)	