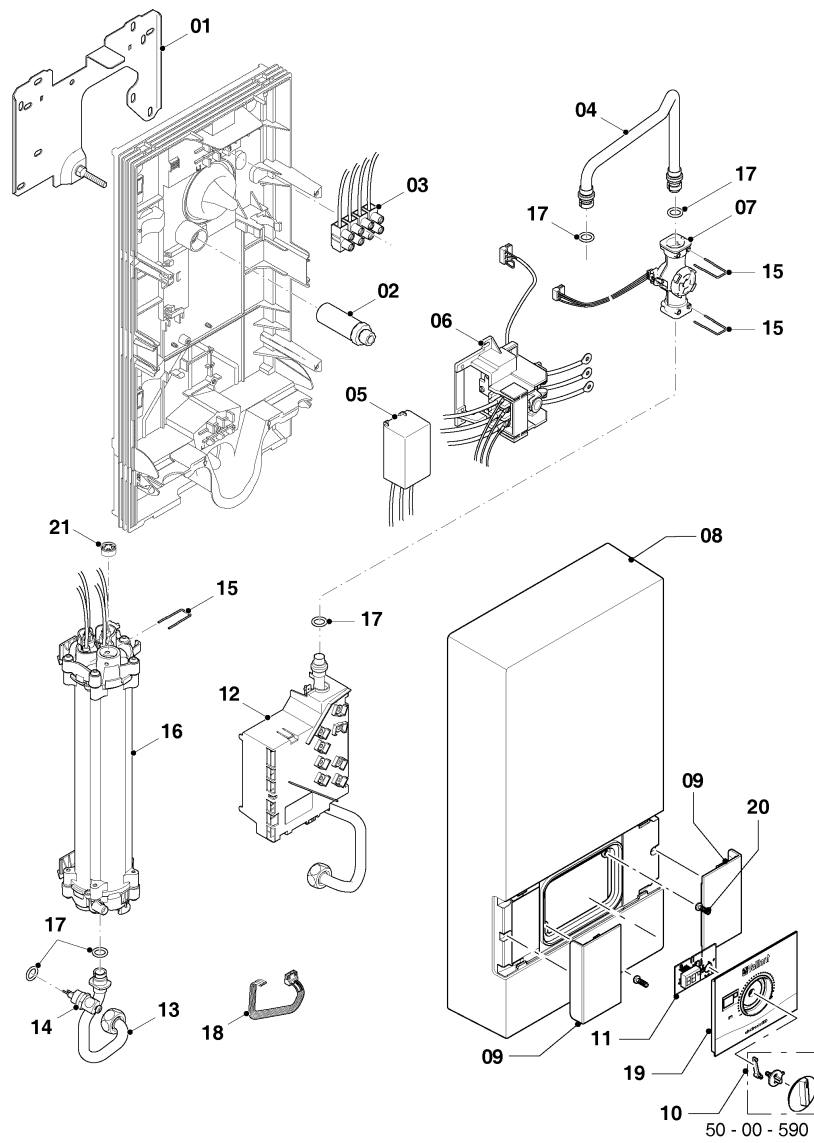


Elektro-Durchlauferhitzer VED

VED E 18/8

50 - VED E 18/8 - 27/8



Elektro-Durchlauferhitzer VED

VED E 18/8

50 - VED E 18/8 - 27/8

Pos.	Teilenummer	Bezeichnung	Hinweis, Bemerkung
00	097019	Anschluss, Kalt-/Warmwasser	nicht dargestellt
01	073261	Montageblech	
02	091353	Befestigungssatz	
03	251262	Klemmleiste, mit Kabel	
04	0020059277	Rohr, Kaltwasser	mit Pos. 17
05	0020059276	Kondensator	
06	255116	Sicherheitsschalter	
07	194815	Flügelrad	
08	0010031830	Frontblech	
09	0010031833	Abdeckung	
10	0010032029	Knopf	
11	0010032028	Display	
12	0020094113	Elektronik, mit Kaltwasserrohr	VED E 18/8, mit Pos. 17
13	0020059282	Rohr, Warmwasser	mit Pos. 17
14	101174	Temperaturbegrenzer	
15	219614	Klemmfeder, (x5)	
16	0020059278	Heizkörper, 18 kW	mit Pos. 15, 17
16	0020059279	Heizkörper, 21 kW	mit Pos. 15, 17
16	0020059280	Heizkörper, 24 kW	mit Pos. 15, 17
16	0020059281	Heizkörper, 27 kW	mit Pos. 15, 17
17	0020059299	Dichtungssatz und Sieb	
18	0010032057	Kabelbaum	
19	0010032030	Schalttafel	
20	0020133422	Schraube, (x10)	
21	0010032054	Drosseleinsatz	VED E 18/8