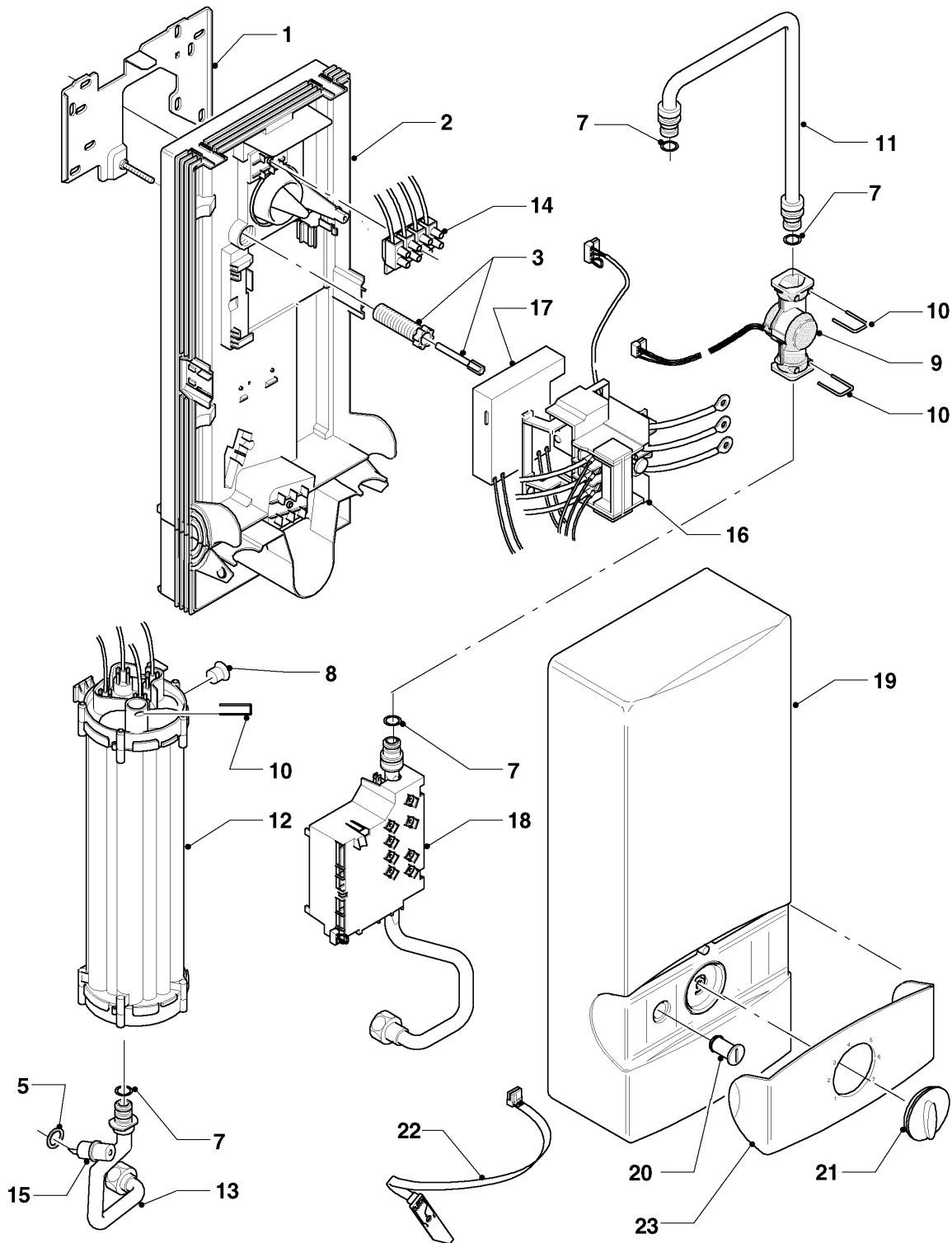


Elektro-Durchlauferhitzer VED

VED 18 E/6

50 - VED18-27E/6



50-00-518

-> zum Ersatzteilkauf bei www.loebbeshop.de <-

Elektro-Durchlauferhitzer VED

VED 18 E/6

50 - VED18-27E/6

| Pos. | Teilenummer | Beschreibung | Hinweis, Bemerkung |
|------|-------------|--------------------------------|---|
| 00 | 981049 | Dichtungssatz | nicht dargestellt, mit Pos. 05 und 07 |
| 00 | 097019 | Anschluss, Kalt-/Warmwasser | nicht dargestellt, inkl. Dichtungen |
| 01 | 073261 | Montageblech | |
| 02 | 105036 | Rückwand | |
| 03 | 091353 | Befestigungssatz | |
| 05 | - | - | nicht einzeln lieferbar, siehe Dichtungssatz (981049) |
| 07 | - | - | nicht einzeln lieferbar, siehe Dichtungssatz (981049) |
| 08 | 012972 | Wassermengenbegrenzer | |
| 09 | 194815 | Flügelrad | mit Pos. 07 und 10 |
| 10 | 219614 | Klemmfeder, (5 St.) | |
| 11 | 083533 | Rohr, Kaltwasser | mit Pos. 07 |
| 12 | 061668 | Heizkörper, 18 kW | VED 18E/6, mit Pos. 05, 07 und 10 |
| 12 | 061669 | Heizkörper, 21 kW | VED 21E/6, mit Pos. 05, 07 und 10 |
| 12 | 061670 | Heizkörper, 24 kW | VED 24E/6, mit Pos. 05, 07 und 10 |
| 12 | 061671 | Heizkörper, 27 kW | VED 27E/6, mit Pos. 05, 07 und 10 |
| 13 | 0020059282 | Rohr, Warmwasser | mit Pos. 05 und 07 |
| 14 | 251262 | Klemmleiste, mit Kabel | |
| 15 | 101174 | Temperaturbegrenzer | mit Pos. 05 |
| 16 | 255116 | Sicherheitsschalter | |
| 17 | 251398 | Kondensator | |
| 18 | 0020059289 | Elektronik, mit Kaltwasserrohr | VED 27E/6, mit Pos. 07 und 10 |
| 18 | 0020094113 | Elektronik, mit Kaltwasserrohr | VED 24E/6, mit Pos. 07 und 10 |
| 18 | 0020094113 | Elektronik, mit Kaltwasserrohr | VED 21E/6, mit Pos. 07 und 10 |
| 18 | 0020094113 | Elektronik, mit Kaltwasserrohr | VED 18E/6, mit Pos. 07 und 10 |
| 19 | 067309 | Mantel | |
| 20 | 155620 | Formschraube | |
| 21 | 114296 | Knopf, mit Achse | |
| 22 | 287712 | Potentiometer, Sollwertgeber | |
| 23 | 209479 | Blende | |

-> zum Ersatzteilkauf bei www.loebbeshop.de <-