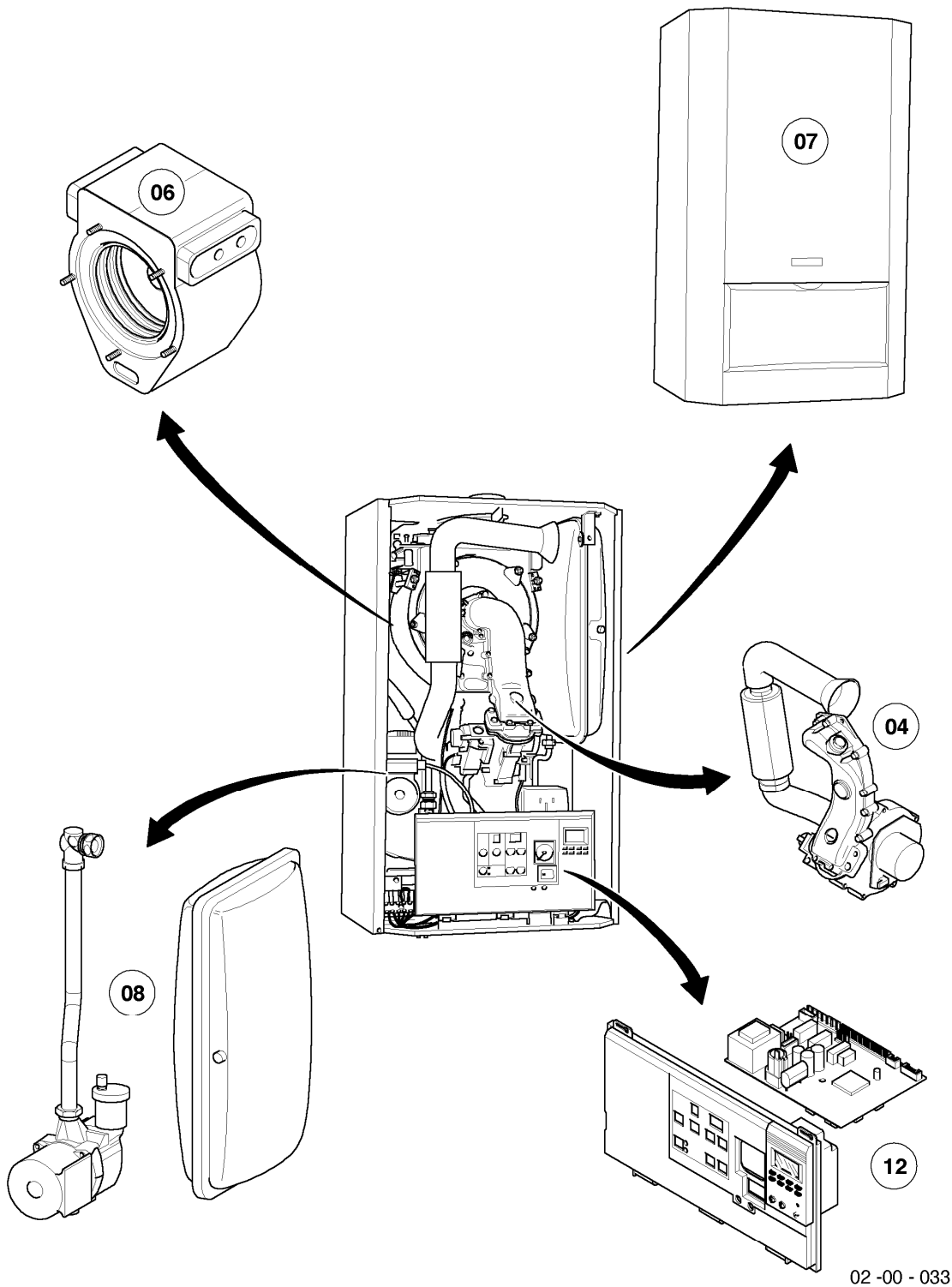


# Gas-Wandheizgerät ecoTEC VCW Brennwert

VCW 196 E-C

Baugruppenübersicht



-> zum Ersatzteilkauf bei [www.loebbeshop.de](http://www.loebbeshop.de) <-

## Gas-Wandheizgerät ecoTEC VCW Brennwert

VCW 196 E-C

Baugruppenübersicht

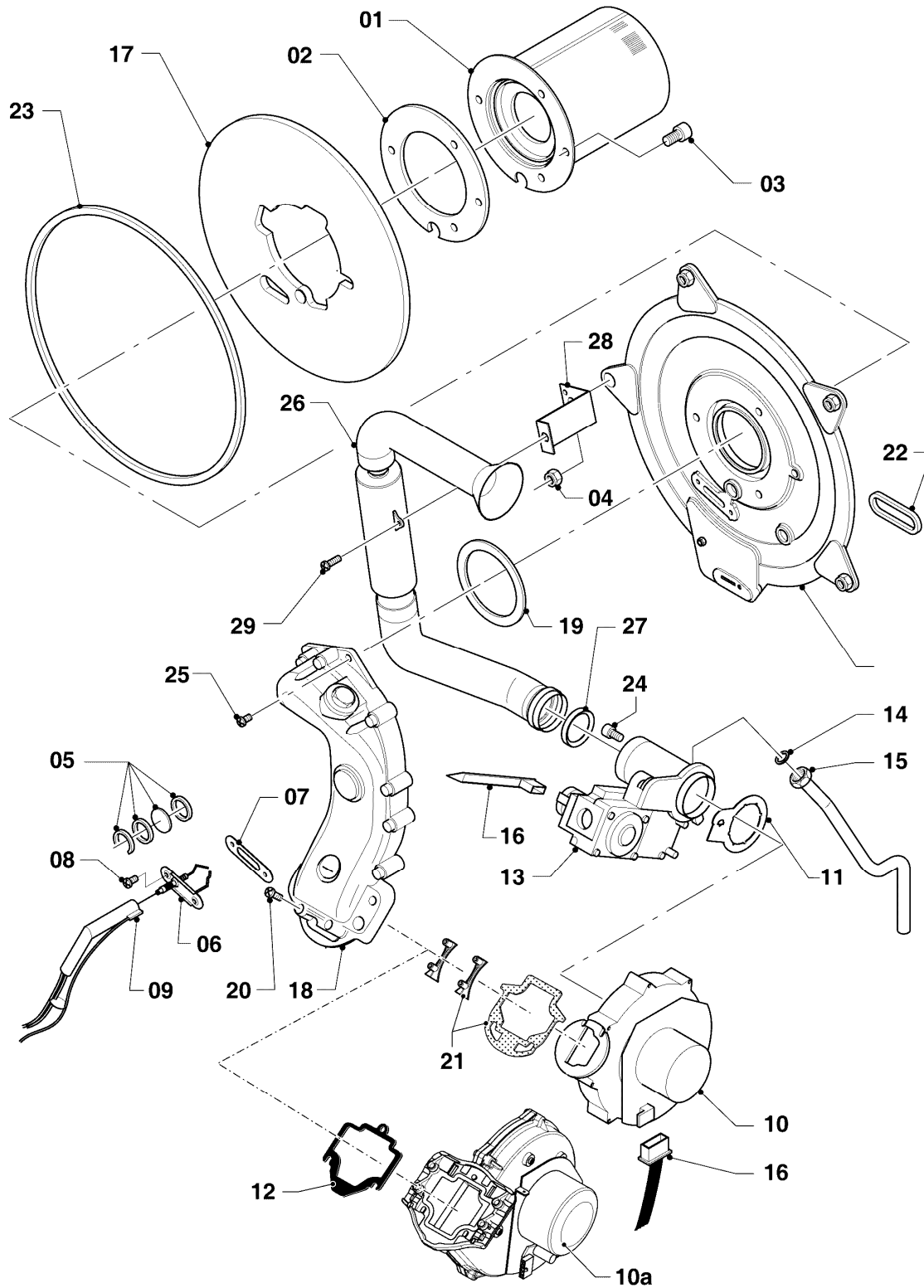
Pos.	Baugruppe
04	Brenner
06	Wärmetauscher
07	Verkleidungsteile
08	Hydraulikteile
12	Schaltkasten

-> zum Ersatzteilkauf bei [www.loebbeshop.de](http://www.loebbeshop.de) <-

# Gas-Wandheizgerät ecoTEC VCW Brennwert

VCW 196 E-C

04 - Brenner



02-04-021.03

-> zum Ersatzteilkauf bei [www.loebbeshop.de](http://www.loebbeshop.de) <-

## Gas-Wandheizgerät ecoTEC VCW Brennwert

VCW 196 E-C

04 - Brenner

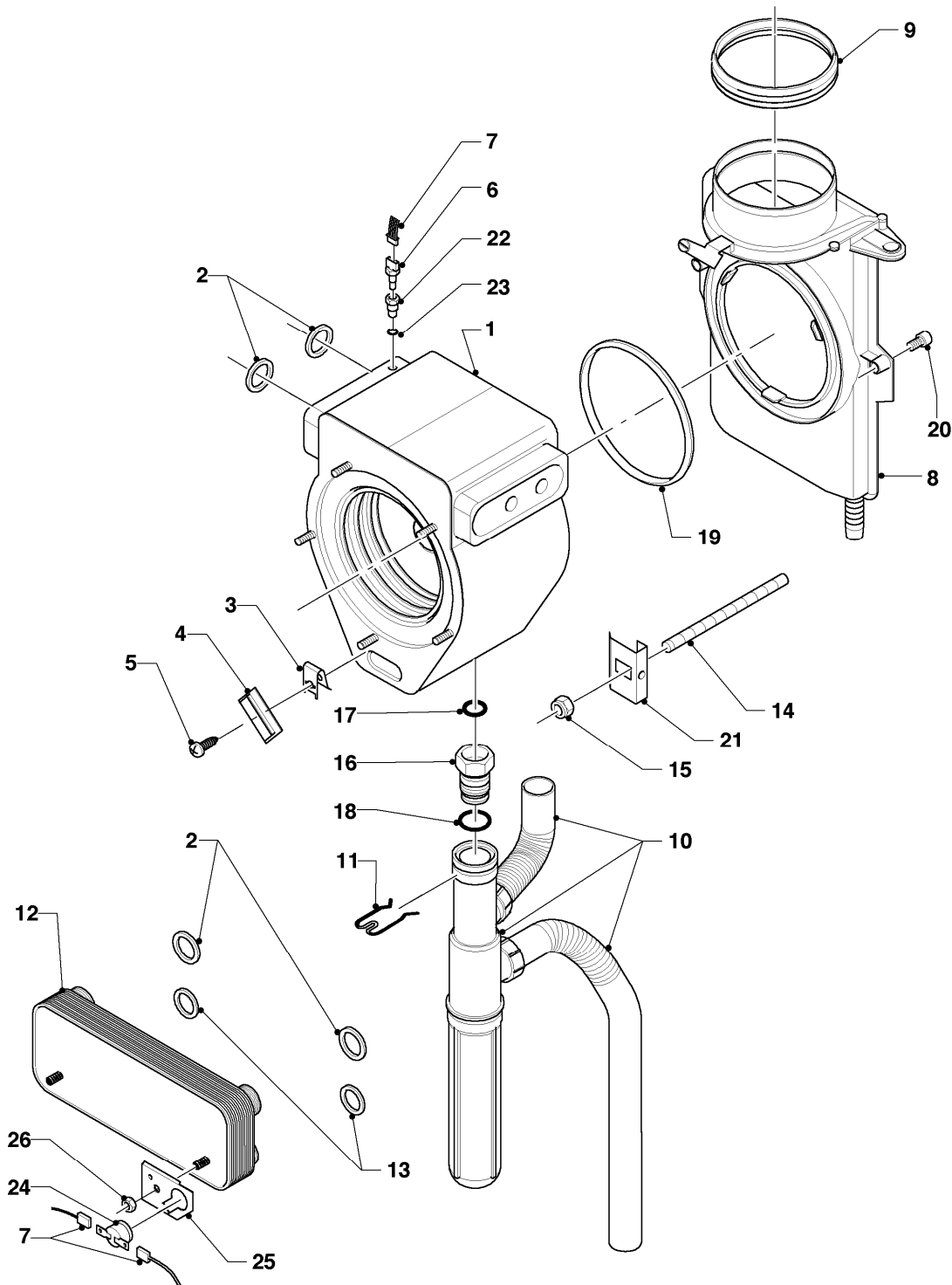
Pos.	Teilenummer	Beschreibung	Hinweis, Bemerkung
00	222329	Umruestsatz Propan/Erdgas	nicht dargestellt
01	049324	Brenner	VCW 196 E-C, mit Pos. 02-03
02	981103	Dichtung Brenner	
03	105900	Linsenschraube (10 St.)	
04	0020026537	Mutter (5 St.)	
05	161245	Schauglas	
06	090709	Elektrode (Zündung)	mit Pos. 07, 08
07	981330	Dichtung, Zündelektrode	
08	118883	Flachkopfschraube ISO 7045	
09	091542	Zündkabel	
10	-	-	Position entfällt für diese Geräte, siehe Pos. 10a
10a	190235	Gebläse	mit Pos. 11, 12, 24
11	981104	Dichtung	
12	981045	Dichtungssatz	
13	053470	Gasarmatur	VCW 196 E-C, mit Pos. 11, 14
13	081697	Anschlussstück	mit Pos. 14, für Gasarmatur, nicht dargestellt
14	981142	Rechteckdichtring (10 St.)	
15	124276	Gasrohr	VCW 196 E-C, mit Pos. 14
16	256060	Kabelbaum	
17	210734	Isolierplatte	
18	116688	Krümmern	mit Pos. 12,19
19	0020107727	Dichtung	
20	105836	Zylinderschraube, Set a 4 St.	
21	251255	Klemmleiste	mit Pos. 20
22	0020025929	Dichtungssatz (Brennerflansch)	mit Pos. 07, 23
23	0020025929	Dichtungssatz (Brennerflansch)	mit Pos. 07, 22
24	139247	Schraube (M5x12)	
25	118882	Flachkopfschraube	
26	145829	Frischluftrrohr	mit Pos. 27
27	981111	Dichtung	
28	087195	Halter, Frischluftrrohr	
29	235756	Blechschrabe (ST 4,8x19)	
30	088134	Flansch	mit Pos. 02, 03, 04, 05, 07, 08, 17, 19, 22, 23

-> zum Ersatzteilkauf bei [www.loebbeshop.de](http://www.loebbeshop.de) <-

# Gas-Wandheizgerät ecoTEC VCW Brennwert

VCW 196 E-C

06 - Wärmetauscher



02 - 06 - 023.01

-> zum Ersatzteilkauf bei [www.loebbeshop.de](http://www.loebbeshop.de) <-

## Gas-Wandheizgerät ecoTEC VCW Brennwert

VCW 196 E-C

06 - Wärmetauscher

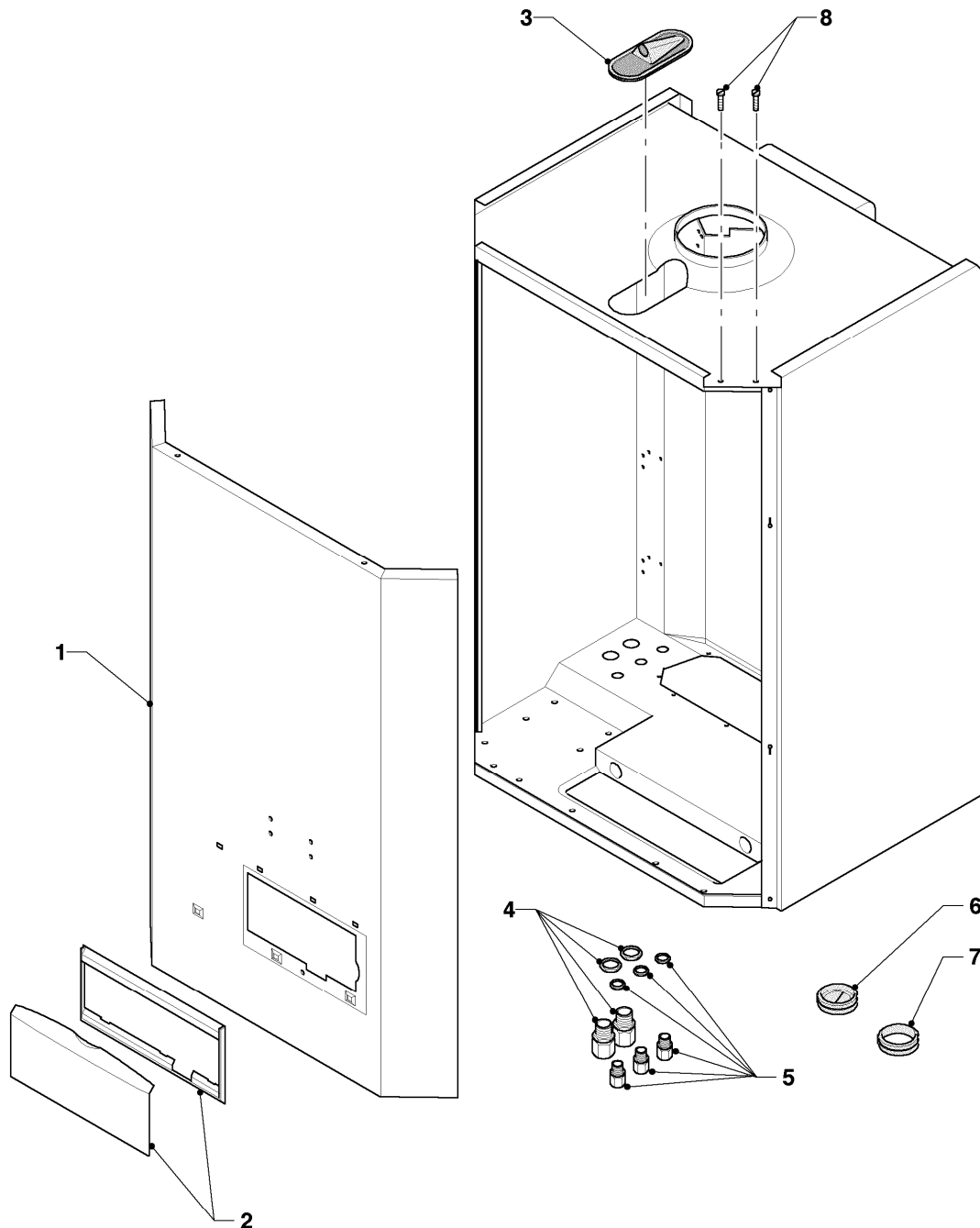
Pos.	Teilenummer	Beschreibung	Hinweis, Bemerkung
01	065113	Wärmetauscher HW	VCW 196 E-C, mit Pos. 02
01	210779	Isolierplatte 10 mm	nicht dargestellt, für Wärmetauscher
02	981140	Rechteckdichtring 3/4 (10 St.)	
03	158211	Schnappmutter, 6,3	
04	086992	Halter	VCW 196 E-C
05	235737	Blechschraube (ST 6,3x16)	
06	287607	Fühler (NTC, Vorlauf)	
07	256060	Kabelbaum	
08	077084	Abgasstutzen	
08	286703	Formring	zwischen Ober -u. Unterteil Abgasstutzen, nicht dargestellt
08	0020107743	Schraube	für Messöffnung, nicht dargestellt
09	0020107714	Dichtung	
10	0020081567	Siphon	mit Pos. 11, 16 - 18
10	982488	O-Ring	nicht dargestellt, Siphon unten
10	0020078062	Dichtung	nicht dargestellt, Siphon Schläuche
10	092018	Anschlussstück	nicht dargestellt, Kammerdurchführung Siphonschlauch
11	0020107702	Klammer (5 St.)	
12	065053	Wärmetauscher BW	mit Pos. 02,13
13	981142	Rechteckdichtring (10 St.)	
14	289802	Gewindestange	VCW 196 E-C
15	114828	Sechskantmutter-M6 EN 1661-	
16	087310	Anschlussstück	mit Pos. 11, 17, 18
17	-	-	nicht einzeln lieferbar, siehe Pos. 16
18	981158	O-Ring (10 St.)	
19	0020057606	Dichtungssatz	mit Pos. 02, 17, 18
20	118885	Flachkopfschraube	
21	087140	Halter (PWT-Befestigung)	
22	173115	Hülse	mit Pos. 23
23	-	-	nicht einzeln lieferbar, siehe Pos. 22
24	287606	Fühler, NTC	mit Pos. 25,26
25	126181	Klemmfeder	
26	114876	Sechskantmutter	

-> zum Ersatzteilkauf bei [www.loebbeshop.de](http://www.loebbeshop.de) <-

# Gas-Wandheizgerät ecoTEC VCW Brennwert

VCW 196 E-C

07 - Verkleidungsteile



02 - 07 - 034.01

-> zum Ersatzteilkauf bei [www.loebbeshop.de](http://www.loebbeshop.de) <-

## Gas-Wandheizgerät ecoTEC VCW Brennwert

VCW 196 E-C

07 - Verkleidungsteile

Pos.	Teilenummer	Beschreibung	Hinweis, Bemerkung
00	103892	Halter (Geräteaufhängung)	nicht dargestellt
01	077362	Verkleidung	mit Pos. 02
02	-	-	136720 ist nicht mehr lieferbar, siehe Pos. 01
03	980661	Dichtung	
04	088368	Verschraubung (PG 11/13.5)	
05	088367	Verschraubung (PG 9)	
06	201865	Kabeldurchführung	
07	980660	Dichtung	
08	0020107695	Schraube (10 St.)	

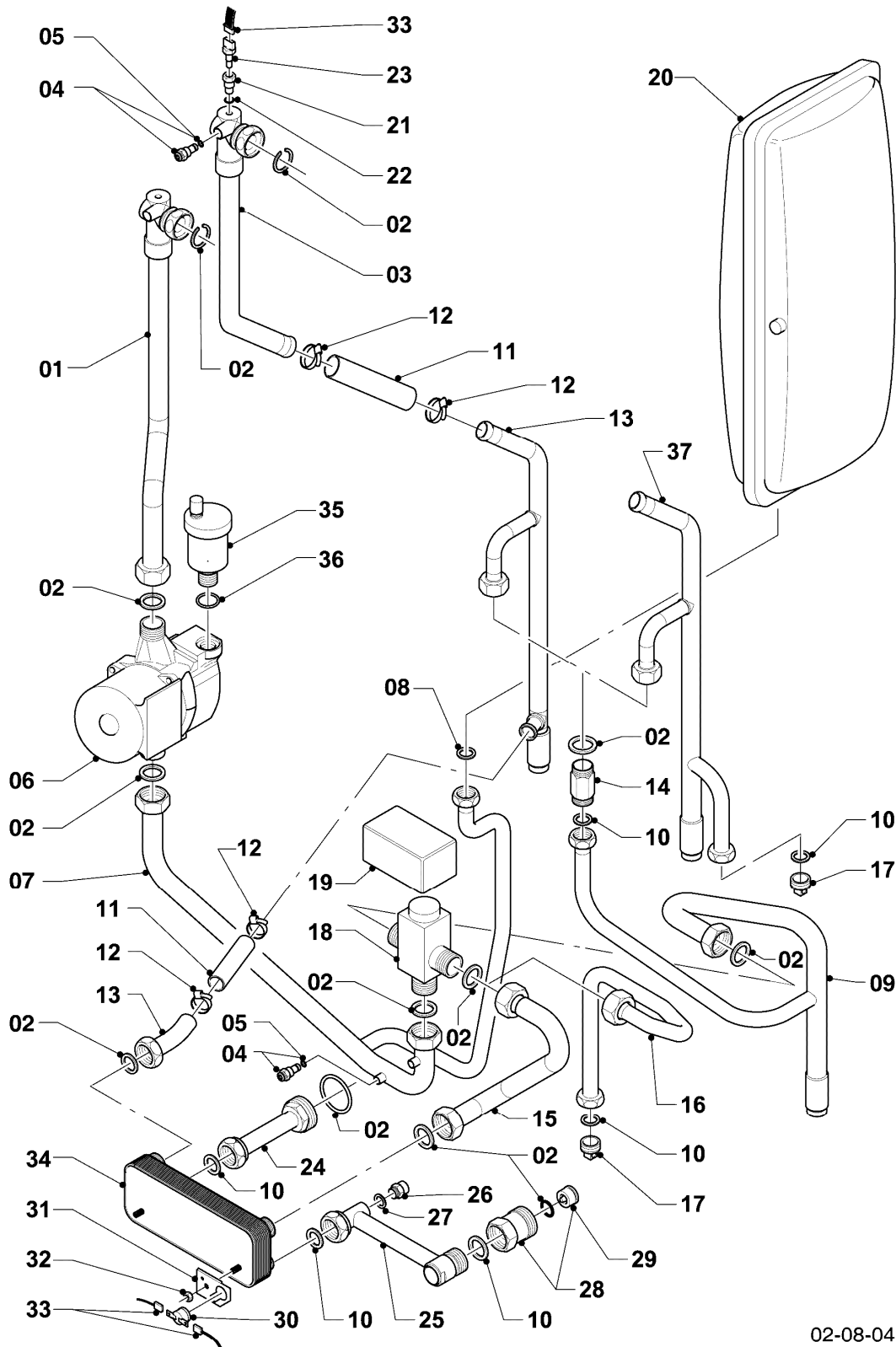
-> zum Ersatzteilkauf bei [www.loebbeshop.de](http://www.loebbeshop.de) <-



# Gas-Wandheizgerät ecoTEC VCW Brennwert

VCW 196 E-C

08 - Hydraulikteile



02-08-043.02

-> zum Ersatzteilkauf bei [www.loebbeshop.de](http://www.loebbeshop.de) <-

## Gas-Wandheizgerät ecoTEC VCW Brennwert

VCW 196 E-C

08 - Hydraulikteile

Pos.	Teilenummer	Beschreibung	Hinweis, Bemerkung
01	019255	Rohr	mit Pos. 02
02	981140	Rechteckdichtring 3/4 (10 St.)	
03	019260	Rohr	mit Pos. 02, 04, 11
04	140015	Entlüftungsschraube	
05	981166	O-Ring (10 St.)	
06	161106	Pumpe 5,0 m	mit Pos. 02
07	-	-	019258 Rohr ist nicht mehr lieferbar
08	981149	Rechteckdichtring (10 St.)	
09	019259	Rohr	mit Pos. 02,10
10	981142	Rechteckdichtring (10 St.)	
11	080387	Schlauch	mit Pos. 12
12	0020052092	Schelle, Set a 2 St.	
13	019261	Rohr	mit Pos. 02, 11 (2x), 12 (4x)
14	150238	Überströmventil	mit Pos. 02,10
15	019262	Rohr	mit Pos. 02
16	-	-	Position entfällt für diese Geräte
17	-	-	Position entfällt für diese Geräte
18	014639	Vorrangumschaltventil	
18	280333	Einsatz (22 mm)	für Vorrangumschaltventil, nicht dargestellt
19	255025	Motor	
20	181051	Ausdehnungsgefäß 10 ltr.	
21	173115	Hülse	mit Pos. 22
22	-	-	nicht einzeln lieferbar, siehe Pos. 21
23	287607	Fühler (NTC, Vorlauf)	
24	081160	Anschluß, W-W	mit Pos. 02,08
25	080969	Anschluß, K-W	mit Pos. 08,26,27
26	0020107722	Ventil	
27	981898	Rechteckdichtring	
28	080970	Anschluß, K-W	VCW 196 E-C, mit Pos. 02, 08 (incl. Wassermengenbegrenzer)
29	074514	Sieb	
30	287606	Fühler, NTC	mit Pos. 31,32
31	126181	Klemmfeder	
32	114876	Sechskantmutter	

-> zum Ersatzteilkauf bei [www.loebbeshop.de](http://www.loebbeshop.de) <-

## Gas-Wandheizgerät ecoTEC VCW Brennwert

VCW 196 E-C

08 - Hydraulikteile

Pos.	Teilenummer	Beschreibung	Hinweis, Bemerkung
33	256060	Kabelbaum	
34	065053	Wärmetauscher BW	
35	061707	Schnellentlüfter	mit Pos. 36
36	981163	O-Ring (10 St.)	
37	-	-	Position entfällt für diese Geräte

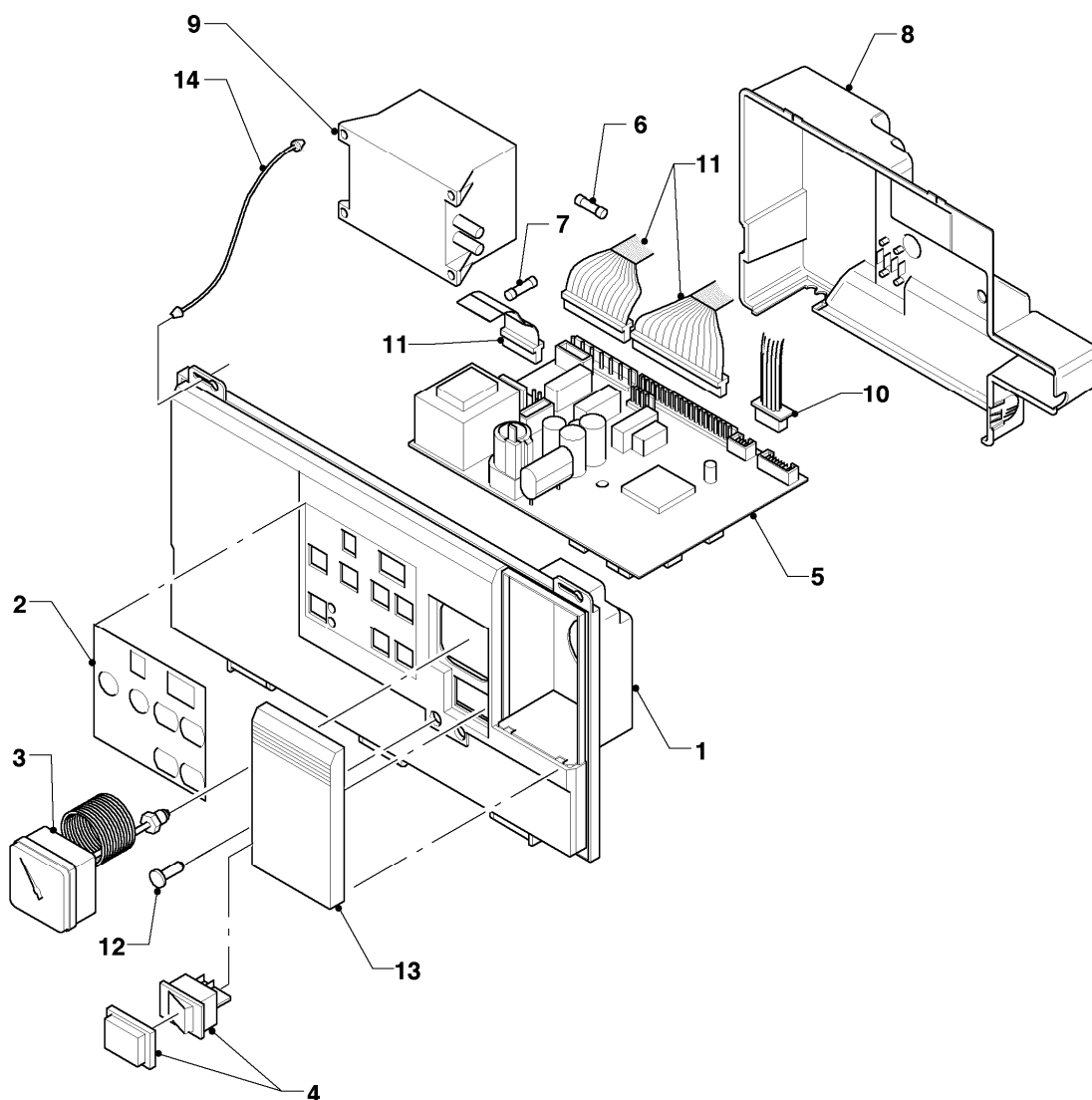
-> zum Ersatzteilkauf bei [www.loebbeshop.de](http://www.loebbeshop.de) <-



# Gas-Wandheizgerät ecoTEC VCW Brennwert

VCW 196 E-C

12 - Schaltkasten



02 - 12 - 024.01

-> zum Ersatzteilkauf bei [www.loebbeshop.de](http://www.loebbeshop.de) <-

## Gas-Wandheizgerät ecoTEC VCW Brennwert

VCW 196 E-C

12 - Schaltkasten

Pos.	Teilenummer	Beschreibung	Hinweis, Bemerkung
01	070298	Vorderteil	
02	159092	Folie	
03	101263	Manometer	
04	257950	Schalter	
05	130811	Leiterplatte	E,LL (H,L), mit Pos. 06, 07
05	130812	Leiterplatte	P (PB), mit Pos. 06, 07
06	251958	Sicherung 2,0A F (10 St.)	2,0 AF
07	251957	Sicherung T4H (10 St.)	4,0 AT
08	079799	Rückwand	
09	287448	Transformator	
10	256059	Flachbandkabel	
11	256060	Kabelbaum	
12	118891	Flachkopfschraube	
13	209576	Deckel	
14	078530	Fangband	

-> zum Ersatzteilkauf bei [www.loebbeshop.de](http://www.loebbeshop.de) <-