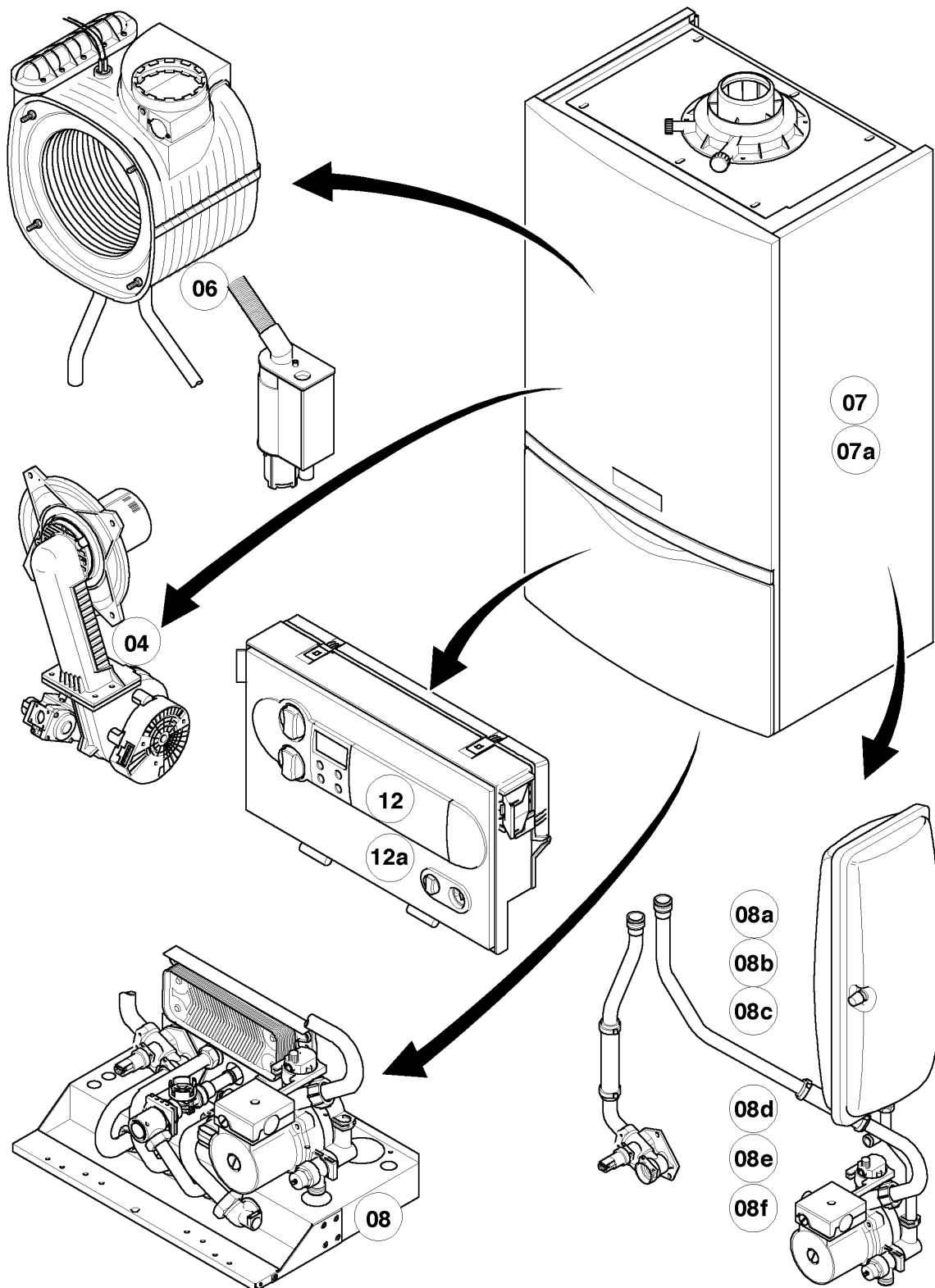


Gas-Wandheizgerät ecoTEC VCW Brennwert

VCW 196/3-5 A R5

Baugruppenübersicht



02 - 00 - 077.04

-> zum Ersatzteilkauf bei www.loebbeshop.de <-

Gas-Wandheizgerät ecoTEC VCW Brennwert

VCW 196/3-5 A R5

Baugruppenübersicht

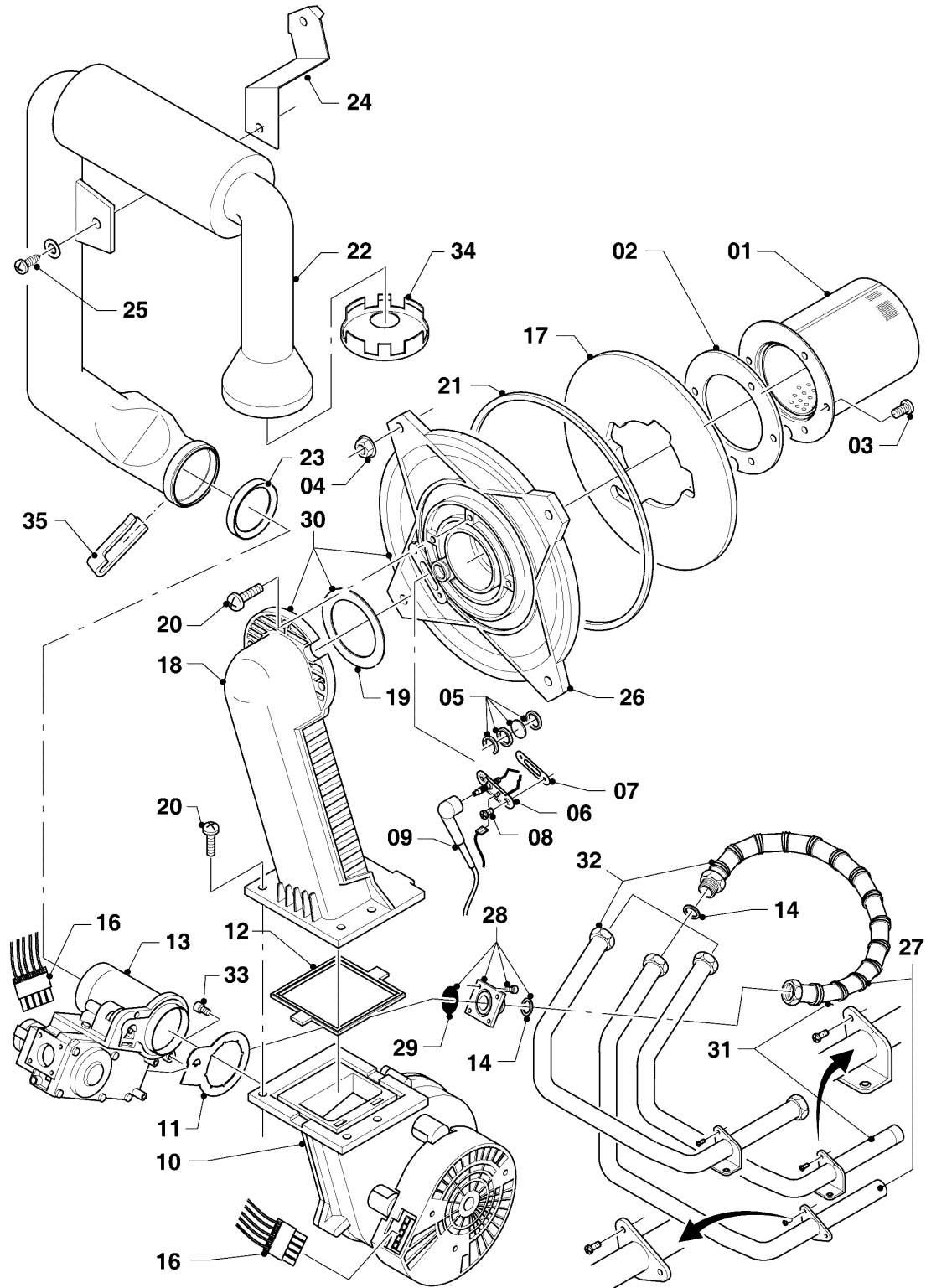
| Pos. | Baugruppe |
|------|--|
| 04 | Brenner |
| 06 | Wärmetauscher |
| 07 | Verkleidungsteile |
| 08 | Hydraulikteile (Hydroblock) |
| 08a | Hydraulikteile |
| 08b | Hydraulikteile (Anschlußzubehör) |
| 08c | Hydraulikteile (Austausch mit Gas- u. Wartungshahn) |
| 08d | Hydraulikteile (Austausch ohne Gas- u. Wartungshahn) |
| 12 | Schaltkasten |

-> zum Ersatzteilkauf bei www.loebbeshop.de <-

Gas-Wandheizgerät ecoTEC VCW Brennwert

VCW 196/3-5 A R5

04 - Brenner



02-04-038.07

-> zum Ersatzteilkauf bei www.loebbeshop.de <-

Gas-Wandheizgerät ecoTEC VCW Brennwert

VCW 196/3-5 A R5

04 - Brenner

| Pos. | Teilenummer | Beschreibung | Hinweis, Bemerkung |
|------|-------------|------------------------------------|--|
| 00 | 0020042524 | Umrüstsatz H-P (DE/AT) | Zubehör, nicht als Ersatzteil lieferbar |
| 00 | 0020042525 | Umrüstsatz P-H (DE/AT) | Zubehör, nicht als Ersatzteil lieferbar |
| 01 | 049324 | Brenner | mit Pos. 02, 03 |
| 02 | 981103 | Dichtung, Brenner | |
| 03 | 105900 | Linsenschraube, (10 St.) | |
| 04 | 0020026537 | Mutter, (5 St.) | |
| 05 | 161245 | Schauglas | |
| 06 | 090709 | Elektrode, Zündung und Überwachung | mit Pos. 07, 08 |
| 07 | 981330 | Dichtung, Zündelektrode | |
| 08 | 118883 | Flachkopfschraube, ISO 7045 | |
| 09 | 193590 | Zündkabel | |
| 09 | 0020075412 | Stecker, Zündung | nicht dargestellt |
| 10 | 193593 | Gebälse | mit Pos. 11, 12 |
| 11 | 981104 | Dichtung | |
| 12 | 193594 | Dichtung | |
| 13 | 0020038562 | Gasarmatur | mit Pos. 11, 14, 29 |
| 14 | 981142 | Rechteckdichtring, (10 St.) | |
| 16 | 193586 | Kabelbaum | |
| 17 | 193595 | Isolierplatte | |
| 18 | - | - | nicht einzeln lieferbar, siehe Pos. 30 |
| 19 | 0020107727 | Dichtung | |
| 20 | 193597 | Schraube, (10 St.) | |
| 21 | 0020025929 | Dichtungssatz, Brennerflansch | mit Pos. 07 |
| 21 | 0020166692 | Fett, (Kupferpaste 2g) (10 St.) | nicht dargestellt, für Dichtungssatz, Brennerflansch |
| 22 | 0020041163 | Frischluftrrohr | mit Pos. 23 |
| 23 | 981111 | Dichtung | |
| 24 | 103405 | Halter | |
| 25 | 235756 | Blechschraube (ST 4,8x19) | |
| 26 | - | - | nicht einzeln lieferbar, siehe Pos. 30 |

-> zum Ersatzteilkauf bei www.loebbeshop.de <-

Gas-Wandheizgerät ecoTEC VCW Brennwert

VCW 196/3-5 A R5

04 - Brenner

| Pos. | Teilenummer | Beschreibung | Hinweis, Bemerkung |
|------|-------------|----------------------|---|
| 27 | - | - | Position entfällt für diese Geräte |
| 28 | 0020010868 | Adapter, Gasarmatur | |
| 29 | 982319 | O-Ring, 'D' | |
| 30 | 0020010867 | Flansch, mit Krümmer | mit Pos. 02, 03, 04, 05, 07, 08, 12, 14, 17, 19, 20, 21 |
| 31 | - | - | Position entfällt für diese Geräte |
| 32 | 0020046862 | Rohr | mit Pos. 28 |
| 33 | 509685 | Schraube, (10 St.) | |
| 34 | - | - | Position entfällt für diese Geräte |
| 35 | 0020127454 | Clip | |

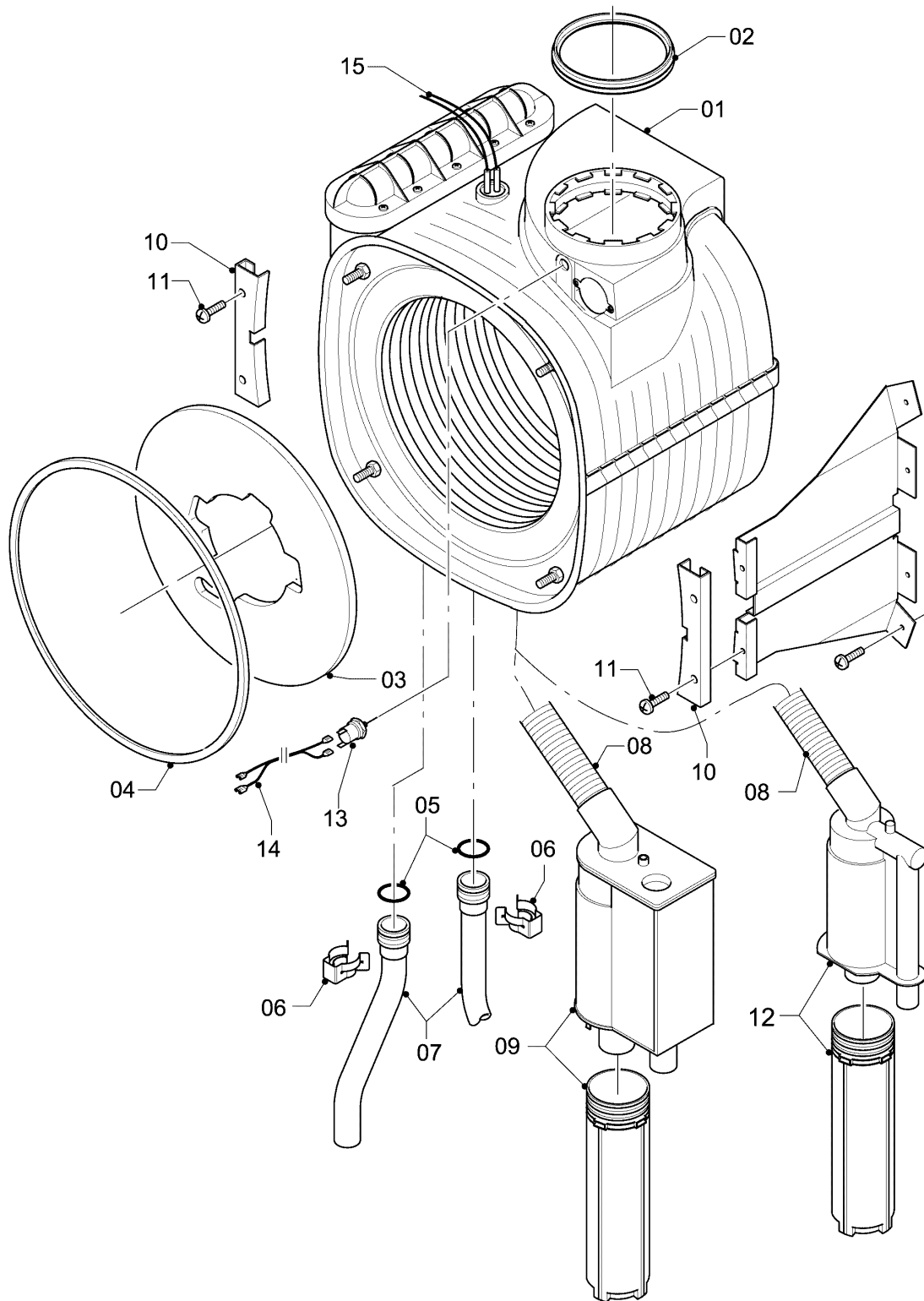
-> zum Ersatzteilkauf bei www.loebbeshop.de <-

-> zum Ersatzteilkauf bei www.loebbeshop.de <-

Gas-Wandheizgerät ecoTEC VCW Brennwert

VCW 196/3-5 A R5

06 - Wärmetauscher



02-06-046.04

-> zum Ersatzteilkauf bei www.loebbeshop.de <-

Gas-Wandheizgerät ecoTEC VCW Brennwert

VCW 196/3-5 A R5

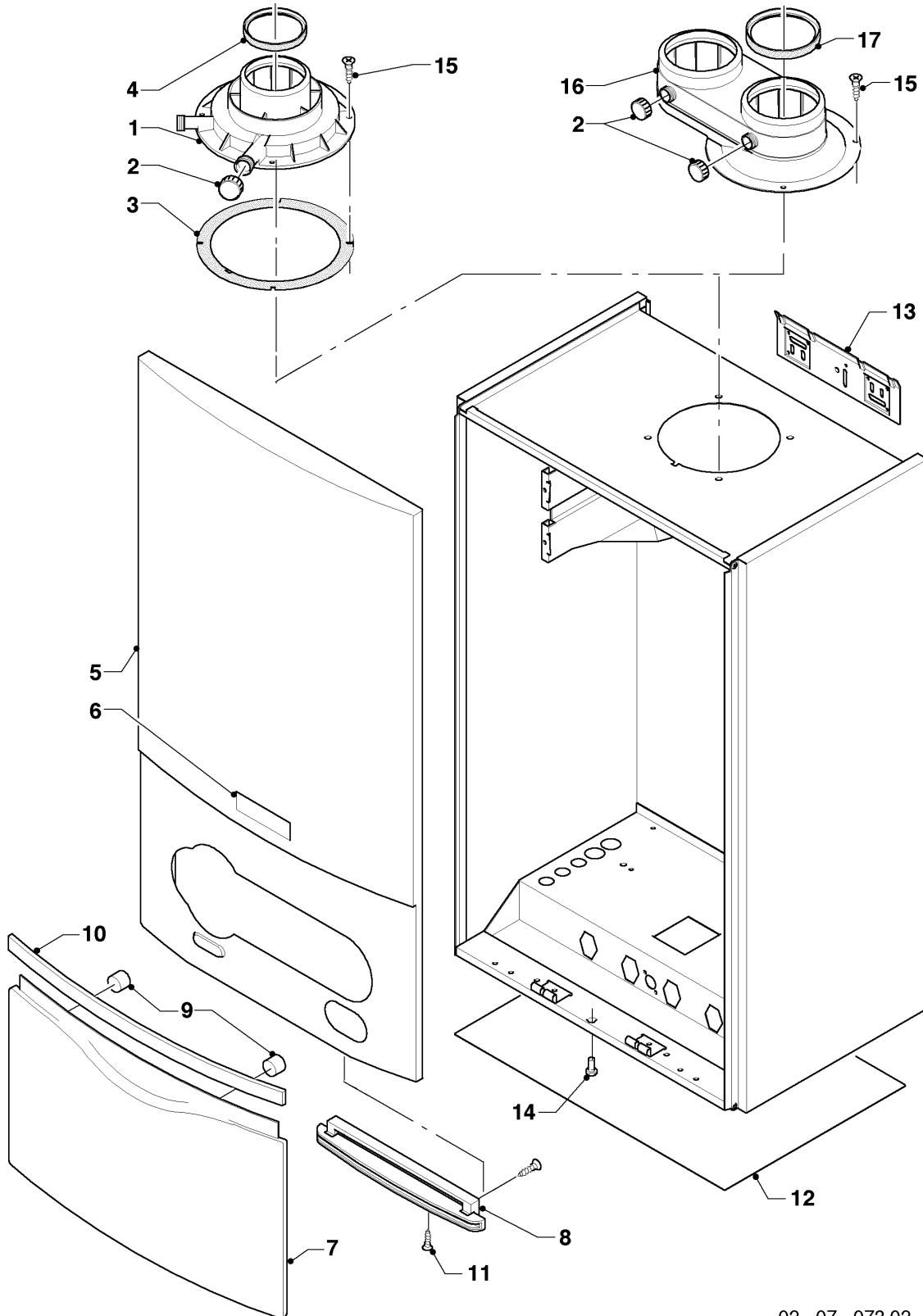
06 - Wärmetauscher

| Pos. | Teilenummer | Beschreibung | Hinweis, Bemerkung |
|------|-------------|---------------------------------|--|
| 01 | 0020135129 | Wärmetauscher HW | mit Pos. 02, 04-06 |
| 01 | 0020143489 | Isolierung, 16 mm mit Clips | VCW 196/3-5 A R5, für Wärmetauscher, nicht dargestellt |
| 01 | 0020166692 | Fett, (Kupferpaste 2g) (10 St.) | nicht dargestellt |
| 02 | 981227 | Dichtung, EPDM (DN 80) | |
| 03 | 193595 | Isolierplatte | |
| 04 | 0020025929 | Dichtungssatz, Brennerflansch | |
| 04 | 0020166692 | Fett, (Kupferpaste 2g) (10 St.) | nicht dargestellt |
| 05 | 103415 | O-Ring, (10 St.) | |
| 06 | 103417 | Klammer, (10 St.) | |
| 07 | - | - | siehe Baugruppe 08a Hydraulikteile |
| 08 | - | - | nicht einzeln lieferbar, siehe Pos. 12 |
| 09 | - | - | Position entfällt für diese Geräte |
| 10 | 180989 | Halter, (2 St.) | mit Pos. 11 |
| 11 | 178968 | Schraube, (10 St.) | |
| 12 | 180984 | Siphon | mit Pos. 08 |
| 12 | 0020077919 | O-Ring, (5 St.) | nicht dargestellt, Syphon unten |
| 13 | - | - | Position entfällt für diese Geräte |
| 14 | - | - | Position entfällt für diese Geräte |
| 15 | 0020135111 | Kabel | nur Kabel, Sensor nicht einzeln lieferbar, siehe Pos. 01 |

Gas-Wandheizgerät ecoTEC VCW Brennwert

VCW 196/3-5 A R5

07 - Verkleidungsteile



02 - 07 - 073.02

-> zum Ersatzteilkauf bei www.loebbeshop.de <-

Gas-Wandheizgerät ecoTEC VCW Brennwert

VCW 196/3-5 A R5

07 - Verkleidungsteile

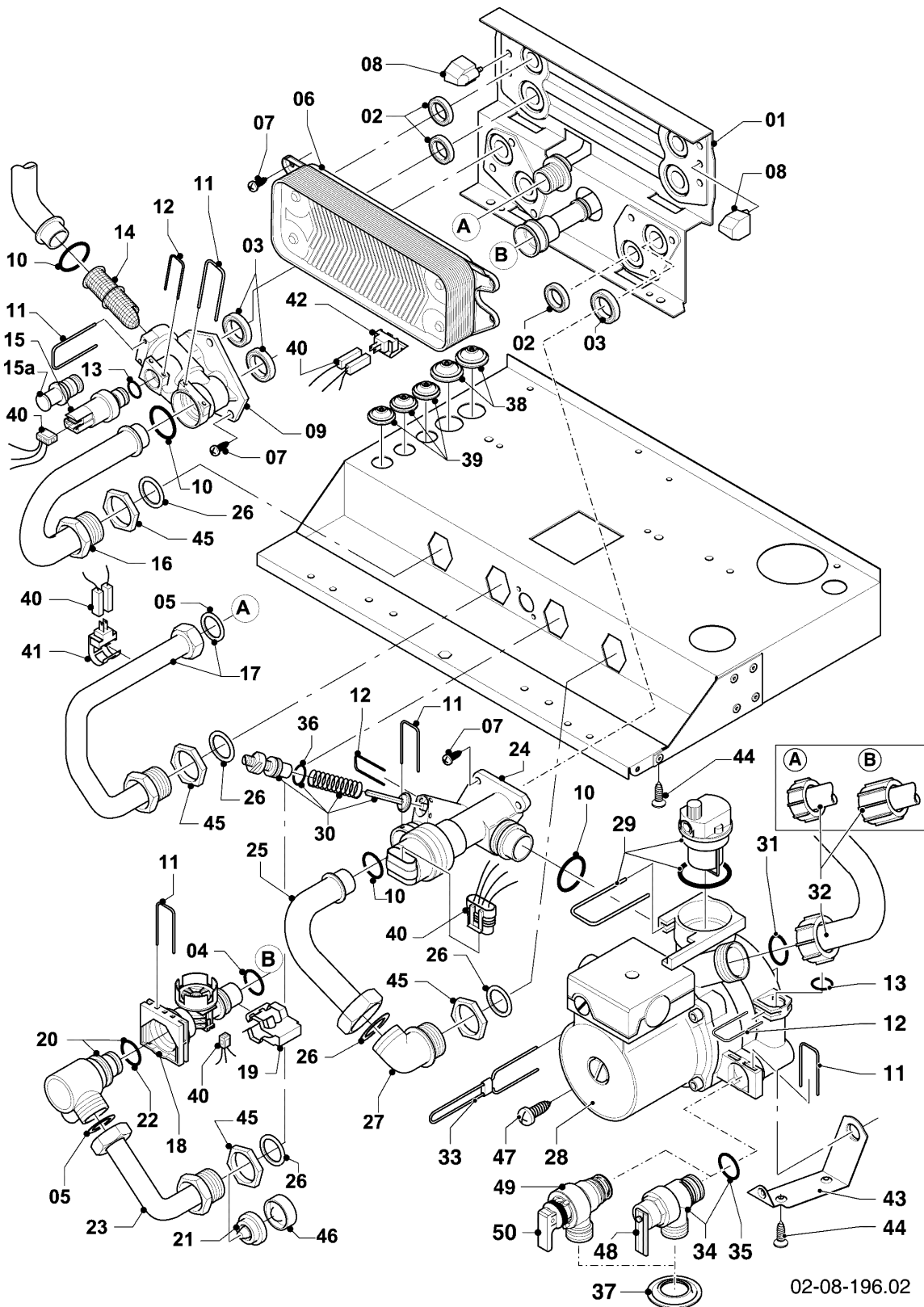
| Pos. | Teilenummer | Beschreibung | Hinweis, Bemerkung |
|------|-------------|--|---|
| 01 | 180932 | Adapter, 60/100 mm | mit Pos. 02, 03, 04 |
| 02 | 147392 | Kappe, (5 St.) | |
| 03 | 981232 | Dichtung, Zellgummi | |
| 04 | 981233 | Dichtung, Lippendichtring EPDM (DN 60) | |
| 05 | 180935 | Verkleidung | mit Pos. 06, 07, 08, 09, 10, 11 |
| 06 | 118096 | Firmenschild, (Set) | |
| 07 | 180940 | Deckel | mit Pos. 09, 10, 11 |
| 08 | 180944 | Scharnier | mit Pos. 11 |
| 09 | - | - | 180941 ist nicht mehr lieferbar, Ersatz siehe Pos. 10 |
| 10 | 180942 | Griff, weiß | mit Pos. 09 |
| 11 | 193538 | Schraube, (10 St.) | |
| 12 | 0020046864 | Deckel | |
| 13 | 180987 | Halter | |
| 13 | 0020130588 | Befestigungssatz, Schrauben + Dübel | nicht dargestellt |
| 14 | 105839 | Sechskantschraube, (10 St.) | |
| 15 | 500046 | Blechschraube | |
| 16 | - | - | Position entfällt für diese Geräte |
| 17 | - | - | Position entfällt für diese Geräte |

-> zum Ersatzteilkauf bei www.loebbeshop.de <-

Gas-Wandheizgerät ecoTEC VCW Brennwert

VCW 196/3-5 A R5

08 - Hydraulikteile (Hydroblock)



-> zum Ersatzteilkauf bei www.loebbeshop.de <-

Gas-Wandheizgerät ecoTEC VCW Brennwert

VCW 196/3-5 A R5

08 - Hydraulikteile (Hydroblock)

| Pos. | Teilenummer | Beschreibung | Hinweis, Bemerkung |
|------|-------------|---------------------------------------|--|
| 01 | 178965 | Hydroplatte | mit Pos. 02, 03, 04, 05, 07, 08, 10, 19, 22, 26, 44 |
| 02 | 178969 | Dichtung, Typ-C (10 St.) | |
| 03 | 193535 | Dichtung, Typ-C (10 St.) | |
| 04 | 178991 | O-Ring, (10 St.) | |
| 05 | 981142 | Rechteckdichtring, (10 St.) | |
| 06 | 178973 | Wärmetauscher BW, 20 Platten | mit Pos. 02, 07 |
| 07 | 178967 | Schraube, M5x18 mm (10 St.) | |
| 08 | 193536 | Führung, (2 St.) | |
| 09 | 0020140559 | Anschluss, Vorlauf, Kunststoff | VCW 196/3-5 A R5, mit Pos. 03, 07, 10, 11, 12, 13, 14, 15a |
| 10 | 193537 | O-Ring, (10 St.) | |
| 11 | 178992 | Klammer, (10 St.) | |
| 12 | 0020107694 | Klammer, (5 St.) | |
| 13 | 178993 | O-Ring, (10 St.) | |
| 14 | 179030 | Sieb | mit Pos. 10, 11 |
| 15 | 0020059717 | Fühler, Wasserdrucksensor | mit Pos. 12, 13 |
| 15a | - | - | nicht einzeln lieferbar, siehe Pos. 09 |
| 16 | 179033 | Rohr | mit Pos. 10, 26 |
| 17 | 179034 | Rohr, Warmwasser | mit Pos. 26 |
| 18 | 178988 | Flügelrad, Aqua-Sensor | mit Pos. 04, 11, 19, 22 |
| 19 | 178966 | Klammer, Blech | |
| 20 | 179032 | Anschlussstück | mit Pos. 05, 11, 22 |
| 21 | 012984 | Wassermengenbegrenzer 7,3l/min | 7,3 l/min |
| 21 | 0020100830 | Wassermengenbegrenzer, HT 7,5l/min | HT 7,5 l/min |
| 22 | 981163 | O-Ring, (10 St.) | |
| 23 | 179037 | Rohr | mit Pos. 05, 21, 26, 46 |
| 24 | 0020020015 | Vorrangumschaltventil, Kunststoff | VCW 196/3-5 A R5, mit Pos. 02, 03, 07, 10, 11 |
| 25 | 179036 | Rohr | mit Pos. 10, 26 |
| 26 | 981140 | Rechteckdichtring, 3/4 (10 St.) | |

-> zum Ersatzteilkauf bei www.loebbeshop.de <-

Gas-Wandheizgerät ecoTEC VCW Brennwert

VCW 196/3-5 A R5

08 - Hydraulikteile (Hydroblock)

| Pos. | Teilenummer | Beschreibung | Hinweis, Bemerkung |
|------|-------------|---------------------------------------|---|
| 27 | 179035 | Anschlussstück, ohne Füllleinrichtung | mit Pos. 26 |
| 28 | 0020130763 | Pumpe | mit Pos. 02, 03, 10, 11, 12, 13, 29, 31, 35, 43, 44, 47 |
| 29 | 104521 | Schnellentlüfter | |
| 30 | 178980 | Bypass | mit Pos. 12 |
| 31 | 193539 | O-Ring, (10 St.) | |
| 32 | 0020068958 | Rohr | mit Pos. 31 |
| 33 | 178981 | Klammer | |
| 34 | 178985 | Sicherheitsventil, 3 bar | mit Pos. 11, 35, 48 |
| 34 | 0020010297 | Rohr, Ablauf Sicherheitsventil | nicht dargestellt |
| 35 | 178986 | O-Ring, (10 St.) | |
| 36 | 981165 | O-Ring, (10 St.) | |
| 37 | 980765 | Dichtung (rot, groß) | |
| 38 | 509120 | Dichtung, (10 St.) | |
| 39 | 509121 | Dichtung, (10 St.) | |
| 40 | 0020128697 | Kabelbaum | |
| 41 | 103429 | NTC-Fühler | Vorlauf |
| 42 | 103430 | NTC-Fühler | Wärmetauscher |
| 43 | 178984 | Halter | mit Pos. 44, 47 |
| 44 | 0020107695 | Schraube, (10 St.) | |
| 45 | 193598 | Mutter, Set a 4 St. | |
| 46 | 074514 | Sieb | |
| 47 | 235756 | Blechschraube (ST 4,8x19) | |
| 48 | 178974 | Hebel | |
| 49 | 178985 | Sicherheitsventil, 3 bar | mit Pos. 11, 35, 50 |
| 50 | - | - | nicht einzeln lieferbar, siehe Pos. 49 |

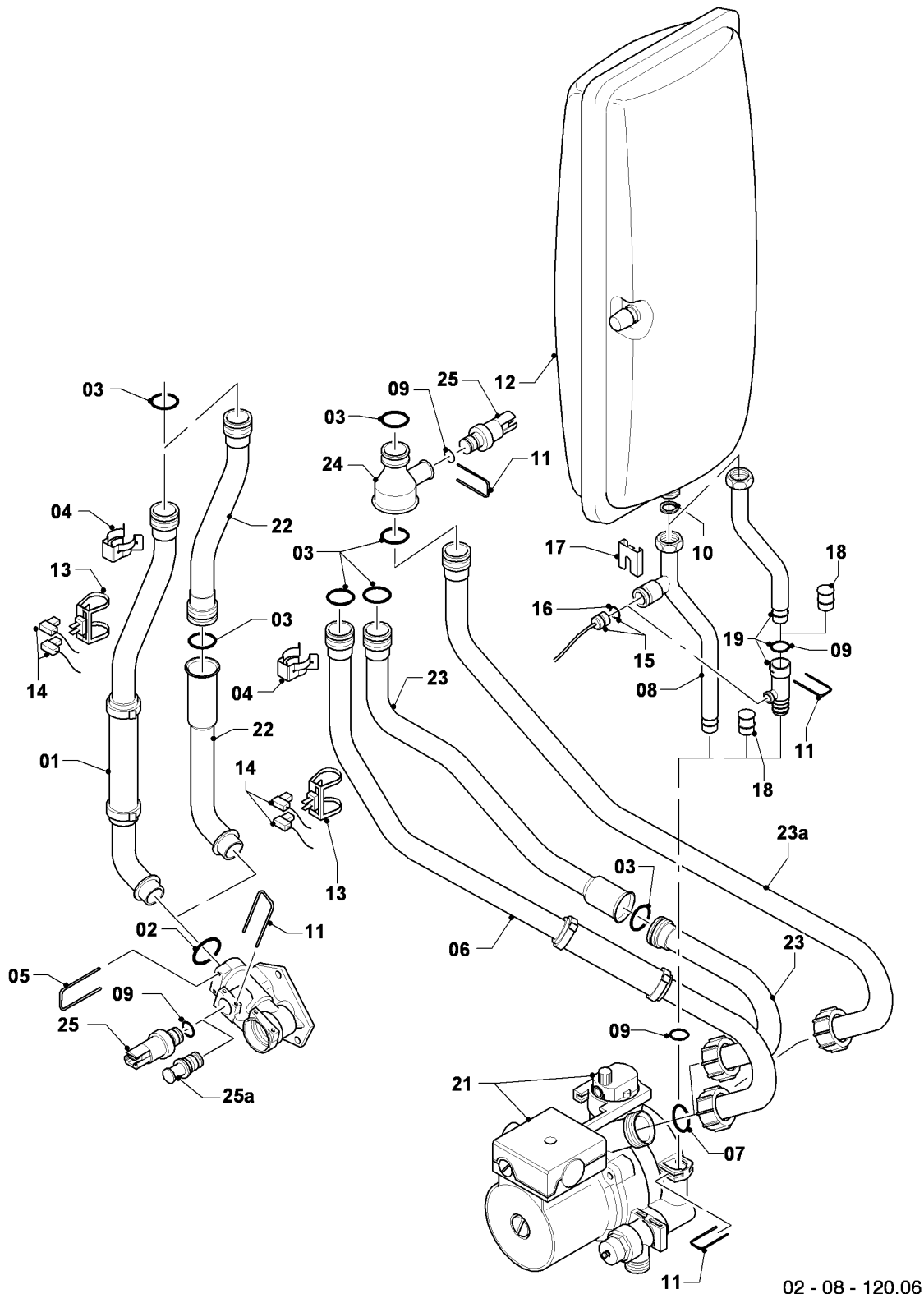
-> zum Ersatzteilkauf bei www.loebbeshop.de <-

-> zum Ersatzteilkauf bei www.loebbeshop.de <-

Gas-Wandheizgerät ecoTEC VCW Brennwert

VCW 196/3-5 A R5

08a - Hydraulikteile



02 - 08 - 120.06

-> zum Ersatzteilkauf bei www.loebbeshop.de <-

Gas-Wandheizgerät ecoTEC VCW Brennwert

VCW 196/3-5 A R5

08a - Hydraulikteile

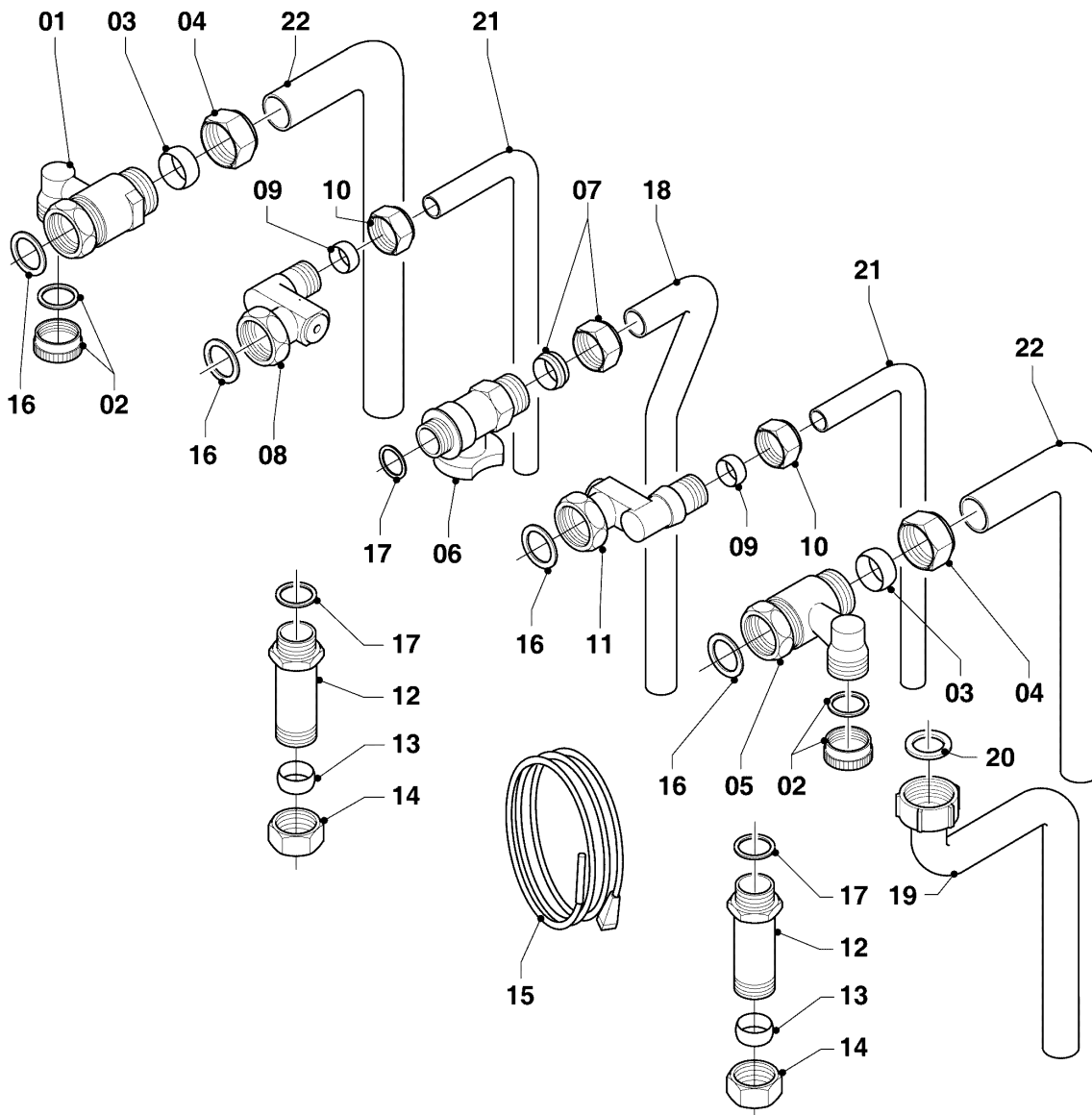
| Pos. | Teilenummer | Beschreibung | Hinweis, Bemerkung |
|------|-------------|-----------------------------|--|
| 01 | - | - | 180946 nicht mehr lieferbar, siehe Pos. 22 |
| 02 | 193537 | O-Ring, (10 St.) | |
| 03 | 103415 | O-Ring, (10 St.) | |
| 04 | 103417 | Klammer, (10 St.) | |
| 05 | 178992 | Klammer, (10 St.) | |
| 06 | - | - | 180948 nicht mehr lieferbar, Ersatz siehe Pos. 23a |
| 07 | 193539 | O-Ring, (10 St.) | |
| 08 | - | - | Position entfällt für diese Geräte |
| 09 | 178993 | O-Ring, (10 St.) | |
| 10 | 981149 | Rechteckdichtring, (10 St.) | |
| 11 | 0020107694 | Klammer, (5 St.) | |
| 12 | 181051 | Ausdehnungsgefäß, 10 L | |
| 13 | 193592 | Fühler (NTC, 19mm) | |
| 14 | 193586 | Kabelbaum | |
| 15 | 180982 | Manometer | |
| 16 | 981155 | O-Ring, (10 St.) | |
| 17 | 0020107709 | Halter | |
| 18 | - | - | Position entfällt für diese Geräte |
| 19 | 0020025045 | Rohr | mit Pos. 10, 11, 16, 17 |
| 20 | - | - | Position entfällt für diese Geräte |
| 21 | 0020130763 | Pumpe | mit Pos. 09, 07, 11 |
| 22 | 0020068956 | Rohr, Teleskop | mit Pos. 02, 03 |
| 23 | - | - | nicht mehr lieferbar, Ersatz siehe Pos. 23a |
| 23a | 0020068958 | Rohr | mit Pos. 03, 07, 09, 11, 24, 25a |
| 24 | 0020087657 | Adapter | mit Pos. 03, 09, 11, 25a |
| 25 | 0020059717 | Fühler, Wasserdrucksensor | mit Pos. 09, 11 |
| 25a | - | - | nicht einzeln lieferbar, siehe Pos. 23a, 24 |

-> zum Ersatzteilkauf bei www.loebbeshop.de <-

Gas-Wandheizgerät ecoTEC VCW Brennwert

VCW 196/3-5 A R5

08b - Hydraulikteile (Anschlußzubehör)



02-08-156.02

-> zum Ersatzteilkauf bei www.loebbeshop.de <-

Gas-Wandheizgerät ecoTEC VCW Brennwert

VCW 196/3-5 A R5

08b - Hydraulikteile (Anschlußzubehör)

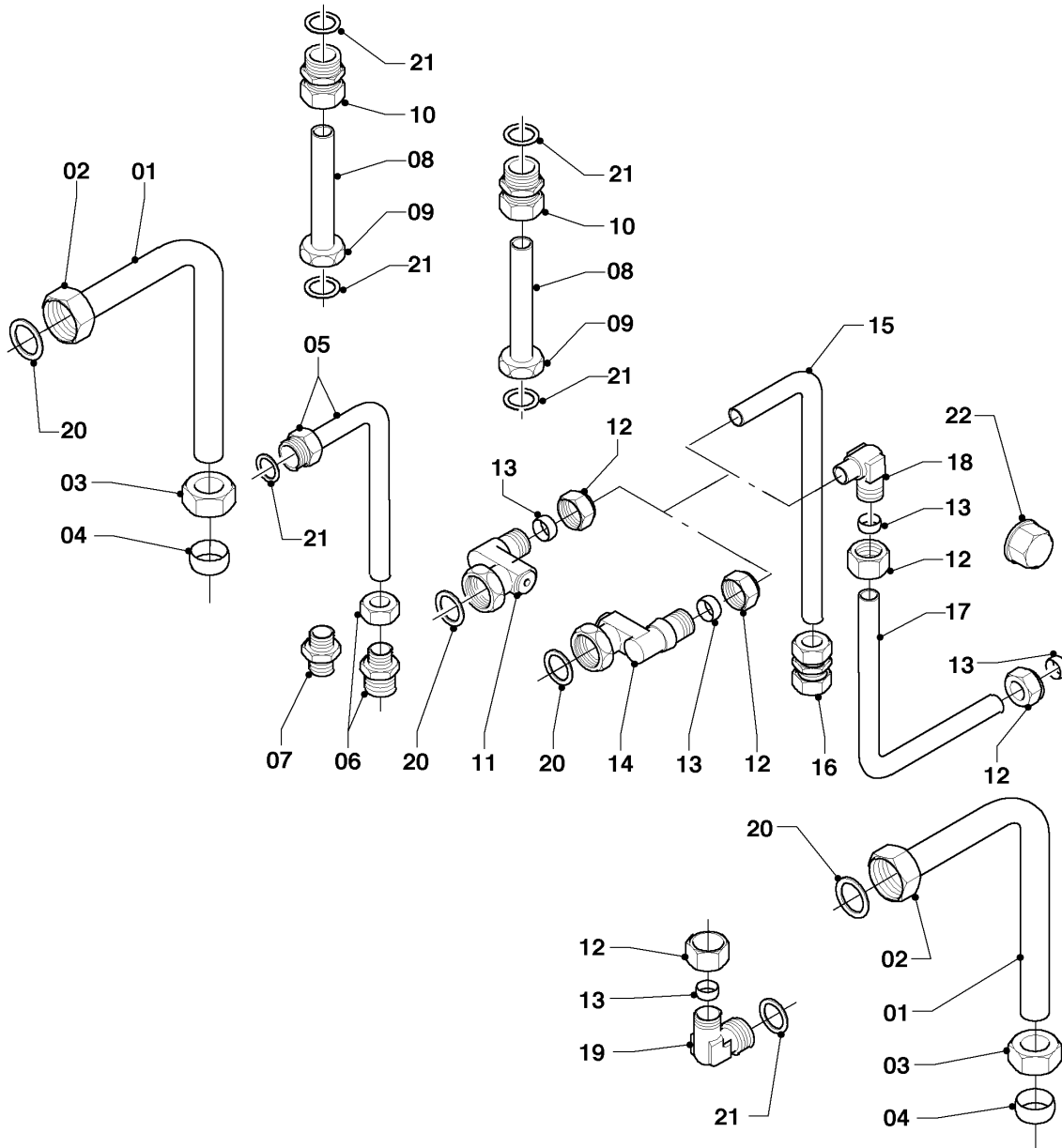
| Pos. | Teilenummer | Beschreibung | Hinweis, Bemerkung |
|------|-------------|---------------------------------|------------------------------------|
| 01 | 0020057190 | Ventil, li | mit Pos. 02 - 04, 16 |
| 02 | 0020057200 | Kappe, Wartungshahn | |
| 03 | 980603 | Dichtung | |
| 04 | 111246 | Mutter | |
| 05 | 0020057191 | Ventil, re | mit Pos. 02 - 04, 16 |
| 06 | 0020057192 | Gasventil | mit Pos. 07, 17 |
| 06 | 0020100813 | Griff, Gasventil | |
| 07 | 0020057201 | Mutter, Gasventil | |
| 08 | 0020057193 | Anschluss, WW | mit Pos. 09, 10, 16 |
| 09 | 980410 | Dichtring | |
| 10 | 111328 | Überwurfmutter | |
| 11 | 0020057194 | Ventil, KW | mit Pos. 09, 10, 16 |
| 12 | - | - | Position entfällt für diese Geräte |
| 13 | - | - | Position entfällt für diese Geräte |
| 14 | - | - | Position entfällt für diese Geräte |
| 15 | - | - | Position entfällt für diese Geräte |
| 16 | 981140 | Rechteckdichtring, 3/4 (10 St.) | |
| 17 | 981142 | Rechteckdichtring, (10 St.) | |
| 18 | 0020057202 | Rohr, Gas vernickelt | |
| 18 | 0020100819 | Rohr, Gas, unvernickelt | |
| 19 | 0020010297 | Rohr, Ablauf Sicherheitsventil | mit Pos. 20 |
| 20 | 0020010298 | Rechteckdichtring, (10 St.) | |
| 21 | 0020057211 | Rohr, BW vernickelt | mit Pos. 09 |
| 21 | 0020100820 | Rohr, BW (unvernickelt) | mit Pos. 09 |
| 22 | 0020057203 | Rohr, HW vernickelt | mit Pos. 03 |
| 22 | 0020100818 | Rohr, HW (unvernickelt) | mit Pos. 03 |

-> zum Ersatzteilkauf bei www.loebbeshop.de <-

Gas-Wandheizgerät ecoTEC VCW Brennwert

VCW 196/3-5 A R5

08c - Hydraulikteile (Austausch mit Gas- u. Wartungshahn)



02 - 08 - 157

-> zum Ersatzteilkauf bei www.loebbeshop.de <-

Gas-Wandheizgerät ecoTEC VCW Brennwert

VCW 196/3-5 A R5

08c - Hydraulikteile (Austausch mit Gas- u. Wartungshahn)

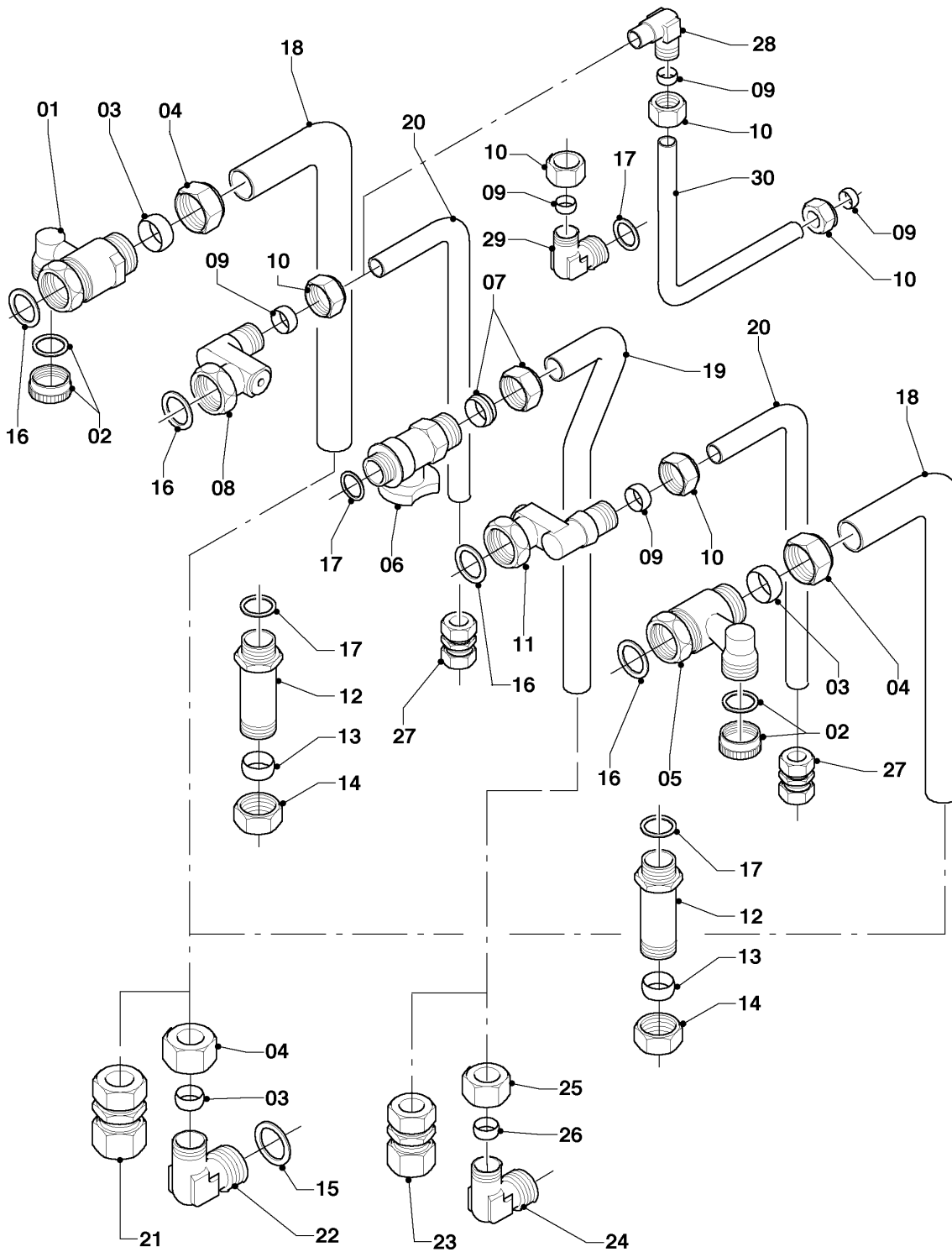
| Pos. | Teilenummer | Beschreibung | Hinweis, Bemerkung |
|------|-------------|---------------------------------------|------------------------------------|
| 01 | 0020057197 | Rohr, HW vernickelt | mit Pos. 02, 20 |
| 02 | 0020204560 | Mutter | |
| 03 | 080177 | Mutter | |
| 04 | 080184 | Schneidring | |
| 05 | 0020057198 | Rohr, Gas vernickelt | mit Pos. 21 |
| 06 | 083408 | Quetschverschraubung, R 1/2 | |
| 07 | 0020057195 | Anschluss, Gas R 3/4 x G1/2 | |
| 08 | - | - | Position entfällt für diese Geräte |
| 09 | - | - | Position entfällt für diese Geräte |
| 10 | - | - | Position entfällt für diese Geräte |
| 11 | 0020057193 | Anschluss, WW | mit Pos. 12, 13, 20 |
| 12 | 111328 | Überwurfmutter | |
| 13 | 980410 | Dichtring | |
| 14 | 0020057194 | Ventil, KW | mit Pos. 12, 13, 20 |
| 15 | 0020057211 | Rohr, BW vernickelt | mit Pos. 13 |
| 15 | 0020100820 | Rohr, BW (unvernickelt) | mit Pos. 13 |
| 16 | 0020057210 | Verschraubung, Quetsch | |
| 17 | 0020057199 | Rohr, BW vernickelt | mit Pos. 13 |
| 18 | 0020057208 | Verschraubung, Winkel BW d:15 | mit Pos. 12, 13 |
| 19 | 0020057209 | Verschraubung, Winkel BW R1/2xd:15 | mit Pos. 12, 13, 21 |
| 20 | 981140 | Rechteckdichtring, 3/4 (10 St.) | |
| 21 | 981142 | Rechteckdichtring, (10 St.) | |
| 22 | 0020057196 | Kappe, 1/2 | |

-> zum Ersatzteilkauf bei www.loebbeshop.de <-

Gas-Wandheizgerät ecoTEC VCW Brennwert

VCW 196/3-5 A R5

08d - Hydraulikteile (Austausch ohne Gas- u. Wartungshahn)



02 - 08 - 158

-> zum Ersatzteilkauf bei www.loebbeshop.de <-

Gas-Wandheizgerät ecoTEC VCW Brennwert

VCW 196/3-5 A R5

08d - Hydraulikteile (Austausch ohne Gas- u. Wartungshahn)

| Pos. | Teilenummer | Beschreibung | Hinweis, Bemerkung |
|------|-------------|-----------------------------------|------------------------------------|
| 01 | 0020057190 | Ventil, li | mit Pos. 02 - 04, 16 |
| 02 | 0020057200 | Kappe, Wartungshahn | |
| 03 | 980603 | Dichtung | |
| 04 | 111246 | Mutter | |
| 05 | 0020057191 | Ventil, re | mit Pos. 02 - 04, 16 |
| 06 | 0020057192 | Gasventil | mit Pos. 07, 17 |
| 06 | 0020100813 | Griff, Gasventil | |
| 07 | 0020057201 | Mutter, Gasventil | |
| 08 | 0020057193 | Anschluss, WW | mit Pos. 09, 10, 16 |
| 09 | 980410 | Dichtring | |
| 10 | 111328 | Überwurfmutter | |
| 11 | 0020057194 | Ventil, KW | mit Pos. 09, 10, 16 |
| 12 | - | - | Position entfällt für diese Geräte |
| 13 | - | - | Position entfällt für diese Geräte |
| 14 | - | - | Position entfällt für diese Geräte |
| 15 | 0020107800 | Rechteckdichtring, (10 St.) | |
| 16 | 981140 | Rechteckdichtring, 3/4 (10 St.) | |
| 17 | 981142 | Rechteckdichtring, (10 St.) | |
| 18 | 0020057203 | Rohr, HW vernickelt | mit Pos. 03 |
| 18 | 0020100818 | Rohr, HW (unvernickelt) | mit Pos. 03 |
| 19 | 0020057202 | Rohr, Gas vernickelt | mit Pos. 07 |
| 19 | 0020100819 | Rohr, Gas, unvernickelt | |
| 20 | 0020057211 | Rohr, BW vernickelt | mit Pos. 09 |
| 20 | 0020100820 | Rohr, BW (unvernickelt) | mit Pos. 09 |
| 21 | 0020057206 | Verschraubung, Quetsch 22xG3/4 | |
| 22 | 0020057205 | Verschraubung, Winkel HV-HR | mit Pos. 03, 04, 15 |
| 23 | 0020057207 | Verschraubung, Quetsch 15xR1/2 | |
| 24 | 0020057204 | Verschraubung, Winkel Gas | mit Pos. 25, 26 |
| 25 | - | - | nicht einzeln lieferbar |
| 26 | - | - | nicht einzeln lieferbar |
| 27 | 0020057210 | Verschraubung, Quetsch | |

-> zum Ersatzteilkauf bei www.loebbeshop.de <-

Gas-Wandheizgerät ecoTEC VCW Brennwert

VCW 196/3-5 A R5

08d - Hydraulikteile (Austausch ohne Gas- u. Wartungshahn)

| Pos. | Teilenummer | Beschreibung | Hinweis, Bemerkung |
|------|-------------|---------------------------------------|---------------------|
| 28 | 0020057208 | Verschraubung, Winkel BW d:15 | mit Pos. 09, 10 |
| 29 | 0020057209 | Verschraubung, Winkel BW R1/2xd:15 | mit Pos. 09, 10, 17 |
| 30 | 0020057199 | Rohr, BW vernickelt | mit Pos. 09 (2x) |

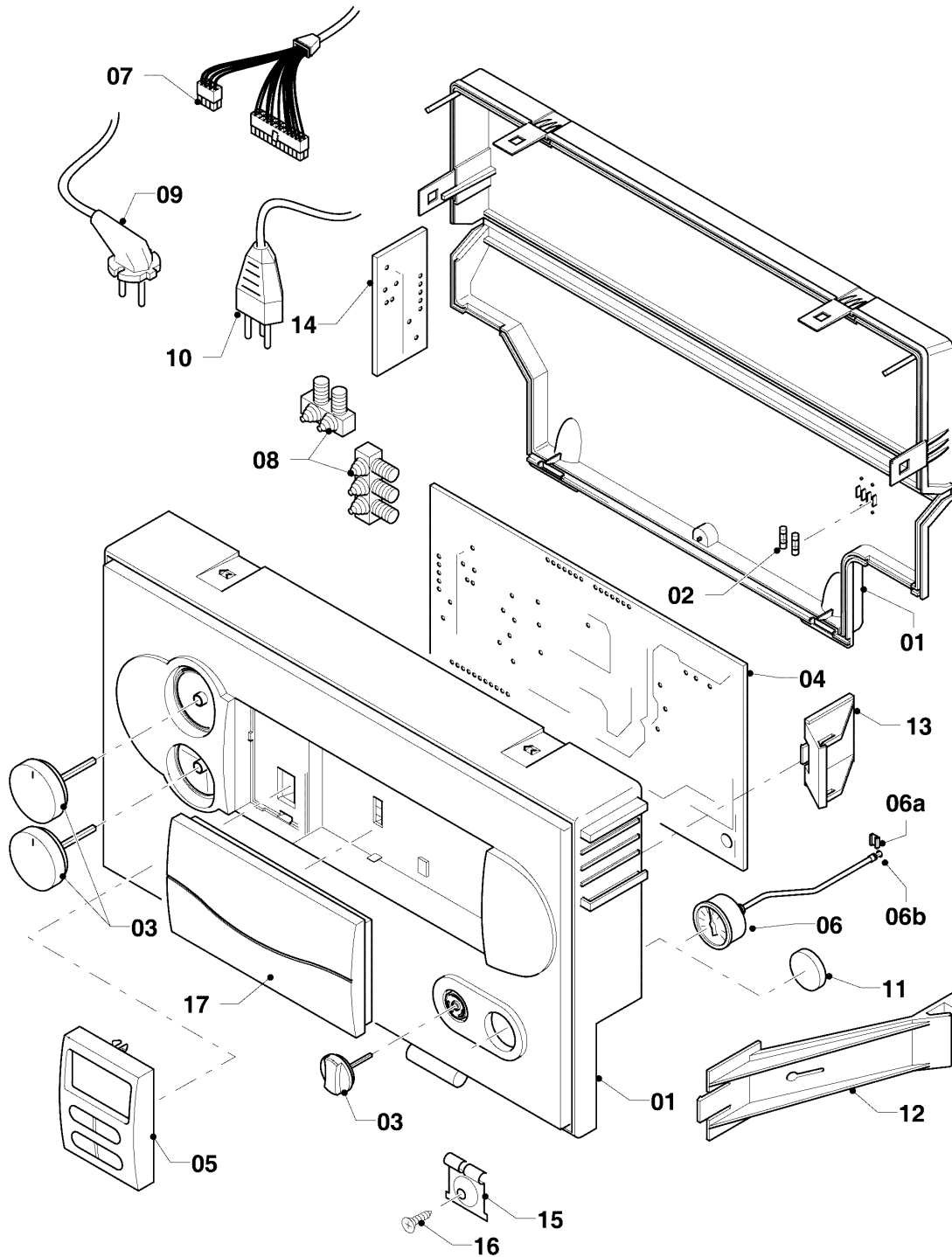
-> zum Ersatzteilkauf bei www.loebbeshop.de <-

-> zum Ersatzteilkauf bei www.loebbeshop.de <-

Gas-Wandheizgerät ecoTEC VCW Brennwert

VCW 196/3-5 A R5

12 - Schaltkasten



02-12-048.04

-> zum Ersatzteilkauf bei www.loebbeshop.de <-

Gas-Wandheizgerät ecoTEC VCW Brennwert

VCW 196/3-5 A R5

12 - Schaltkasten

| Pos. | Teilenummer | Beschreibung | Hinweis, Bemerkung |
|------|-------------|----------------------------------|------------------------------------|
| 01 | 0020037661 | Gehäuse (Performance, weiß) | mit Pos. 02, 03 |
| 02 | 0020067507 | Sicherung 2,0 A T2H (10 St.) | 2,0 AT |
| 03 | 0020037662 | Knopf weiß, Set a 3 St. | |
| 04 | 0020092478 | Leiterplatte | mit Pos. 02 |
| 05 | 0020056562 | Display, weiß | |
| 06 | 180982 | Manometer | mit Pos. 06a, 06b |
| 06a | 0020107709 | Halter | |
| 06b | 981155 | O-Ring, (10 St.) | |
| 07 | 193586 | Kabelbaum | Gerät |
| 07 | 0020128697 | Kabelbaum | Hydraulik |
| 08 | 078533 | Zugentlaster, Set | |
| 09 | 193591 | Anschlussschnur | |
| 10 | - | - | Position entfällt für diese Geräte |
| 11 | - | - | Position entfällt für diese Geräte |
| 12 | - | - | Position entfällt für diese Geräte |
| 13 | 193583 | Abstandhalter, (2 St.) | |
| 14 | - | - | Position entfällt für diese Geräte |
| 15 | 0020020025 | Halter Schaltkasten, Set a 2 St. | mit Pos. 16 |
| 16 | 0020107695 | Schraube, (10 St.) | |
| 17 | 0020130231 | Abdeckung, Reglerschacht, weiß | |

-> zum Ersatzteilkauf bei www.loebbeshop.de <-