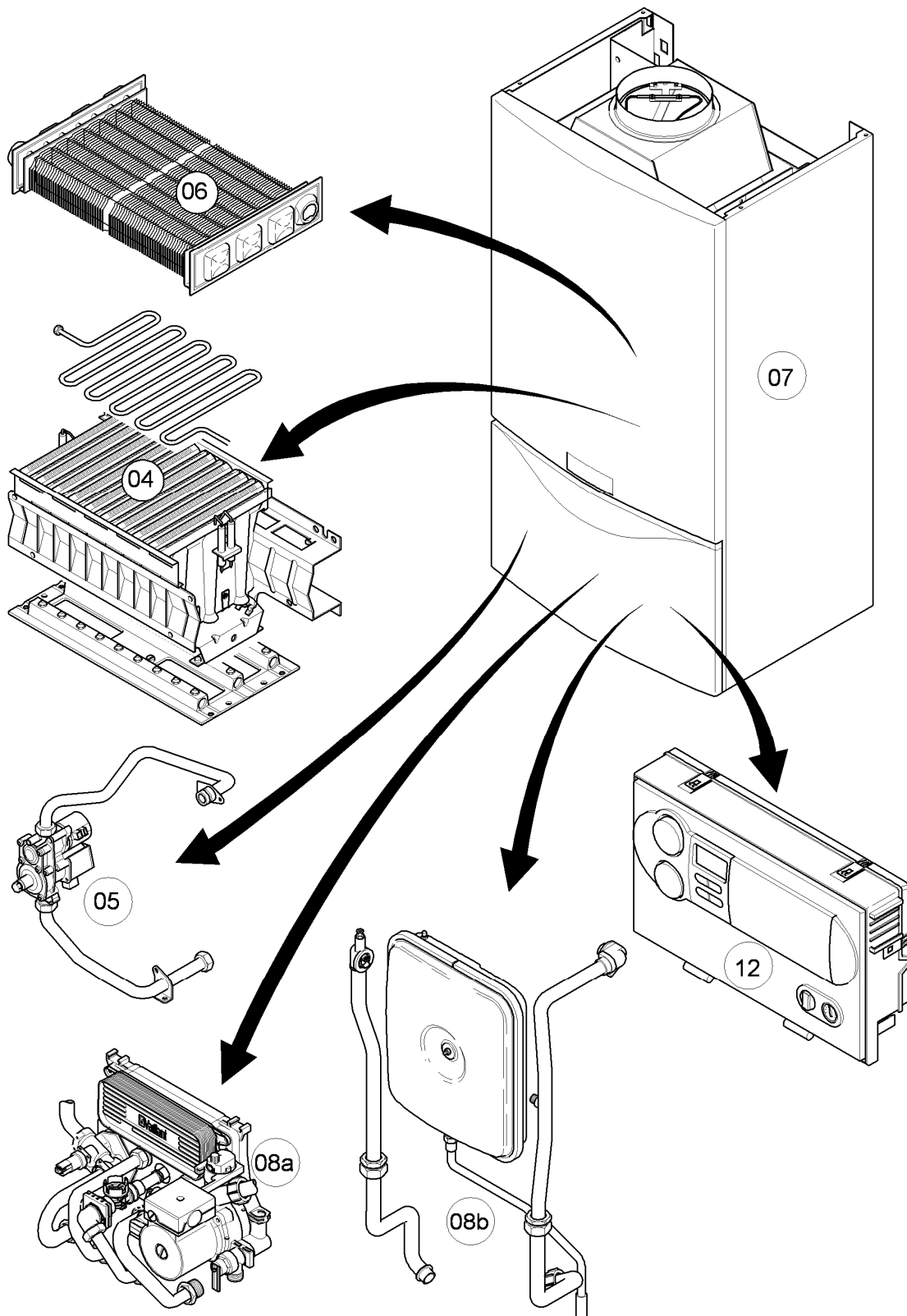


Gas-Wandheizgerät VCW Kamin (incl. atmoTEC)

VCW 194/4-5 R1

Baugruppenübersicht



02 - 00 - 089.01

-> zum Ersatzteilkauf bei www.loebbeshop.de <-

Gas-Wandheizgerät VCW Kamin (incl. atmoTEC)

VCW 194/4-5 R1

Baugruppenübersicht

Pos.	Baugruppe
04	Brenner
05	Gasarmatur
06	Wärmetauscher
07	Verkleidungsteile
08a	Hydraulikteile
08b	Hydraulikteile
12	Schaltkasten

-> zum Ersatzteilkauf bei www.loebbeshop.de <-

Gas-Wandheizgerät VCW Kamin (incl. atmoTEC)

VCW 194/4-5 R1

04 - Brenner

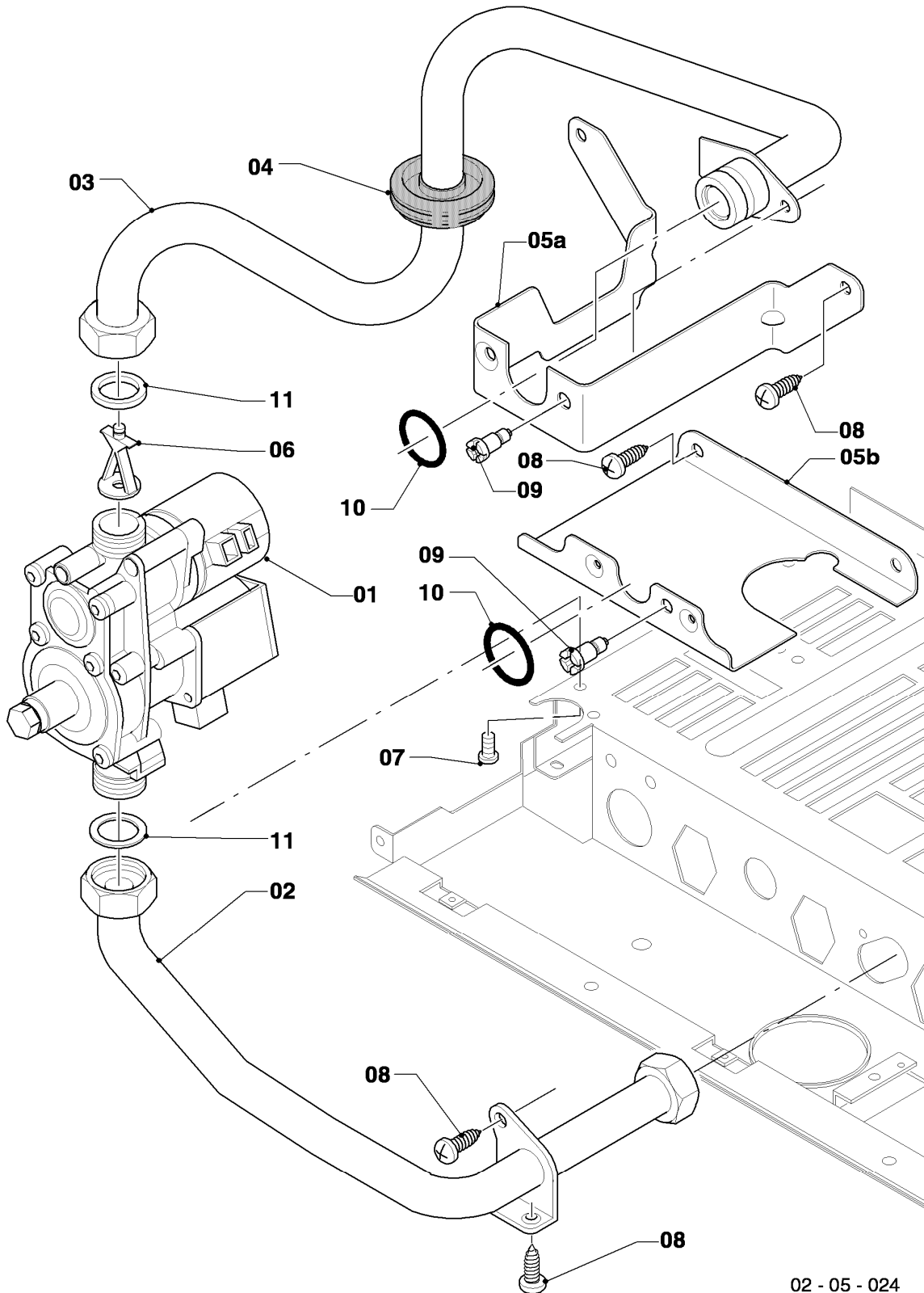
Pos.	Teilenummer	Beschreibung	Hinweis, Bemerkung
00	-	-	Gasumstellsätze: siehe Baugruppe 05 Pos. 00
01	0020068028	Brenner Kamin 20kW H,L	VCW 194/4-5 R1, Erdgas E+L, mit Pos. 04,10,11,12,13,14
01	-	-	VCW 194/4-5 R1, Flüssiggas P: diese Geräte existieren nicht
02	0020068035	Düsenstock 20kW H	VCW 194/4-5 R1, Erdgas E, mit Pos. 11,13,14
02	0020068036	Düsenstock 20kW L	VCW 194/4-5 R1, Erdgas L, mit Pos. 11,13,14
02	-	-	VCW 194/4-5 R1, Flüssiggas P: diese Geräte existieren nicht
03	213232	Strahlungsblech	
04	118596	Rohrschlange	VCW 194/4-5 R1, mit Pos. 12
05	0020068116	Rohr ADG-Brennerkühlung	mit Pos. 12
06	0020068109	Rohr Schnittst.-PWT	VCW 194/4-5 R1, mit Pos. 12
07	0020068043	Elektrode (Überwachung)	mit Pos. 09
08	0020068041	Elektrode (Zündung, inkl. Kabel)	Erdgas E+L, mit Pos. 09
08	0020068042	Elektrode, Zündung (inkl. Kabel)	Flüssiggas P, mit Pos. 09
09	105902	Sechskantschraube (10 St.)	
10	0020107695	Schraube (10 St.)	
11	105839	Sechskantschraube (10 St.)	
12	981146	Rechteckdichtring (10 St.)	
13	0020107733	Schraube	
14	0020107693	O-Ring (10 St.)	
15	0020068056	Halter Anschlussrohr-Brenner	mit Pos. 10

-> zum Ersatzteilkauf bei www.loebbeshop.de <-

Gas-Wandheizgerät VCW Kamin (incl. atmoTEC)

VCW 194/4-5 R1

05 - Gasarmatur



02 - 05 - 024

-> zum Ersatzteilkauf bei www.loebbeshop.de <-

Gas-Wandheizgerät VCW Kamin (incl. atmoTEC)

VCW 194/4-5 R1

05 - Gasarmatur

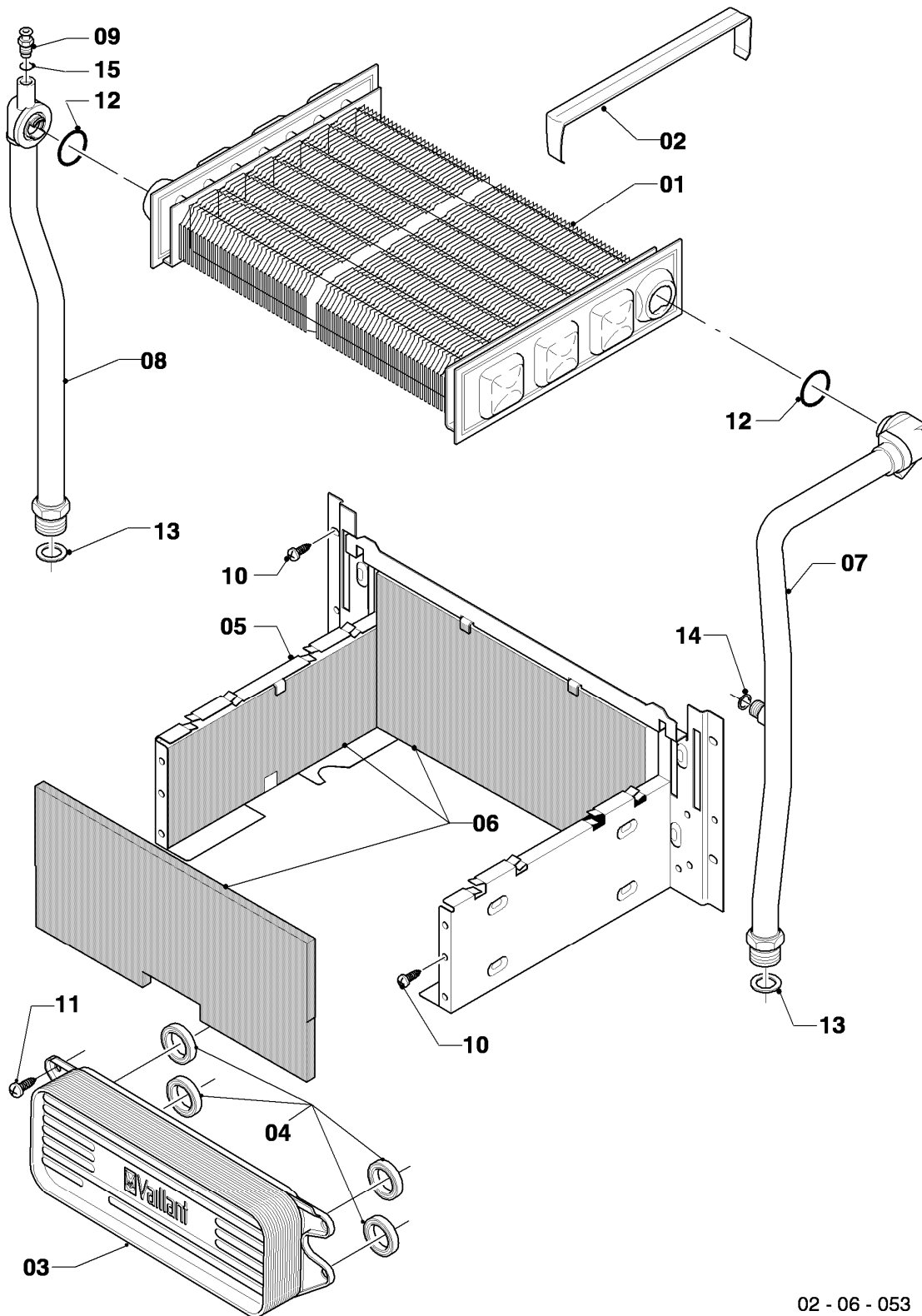
Pos.	Teilenummer	Beschreibung	Hinweis, Bemerkung
00	-	-	eine Umrüstung auf Flüssiggas ist für diese Geräte nicht vorgesehen
00	0020070067	Umstellsatz atmoTEC 20kW L->E	VCW 194/4-5 R1, für die Umstellung von L auf E
00	0020070064	Umstellsatz atmoTEC 20kW E->L	VCW 194/4-5 R1, für die Umstellung von E auf L
01	0020053968	Gasarmatur (mit Druckregler)	VCW 194/4-5 R1, Erdgas E, mit Pos. 07,11
01	0020052048	Gasarmatur (mit Druckregler)	VCW 194/4-5 R1, Erdgas L, mit Pos. 07,11
01	-	-	VCW 194/4-5 R1, Flüssiggas P: diese Geräte existieren nicht
02	0020068049	Rohr Gas Anschluß	mit Pos. 08,11
03	0020068050	Rohr Gas Kamin	mit Pos. 09,10,11
04	-	-	Position entfällt für diese Geräte
05a	0020068056	Halter Anschlussrohr-Brenner	mit Pos. 08
05b	-	-	Position entfällt für diese Geräte
06	-	-	VCW 194/4-5 R1, Erdgas E+L: diese Geräte haben keine Vordüse
06	-	-	VCW 194/4-5 R1, Flüssiggas P: diese Geräte existieren nicht
07	139203	Schraube, (M4x8) DIN 7500	
08	0020107695	Schraube (10 St.)	
09	0020107733	Schraube	
10	0020107693	O-Ring (10 St.)	
11	981142	Rechteckdichtring (10 St.)	

-> zum Ersatzteilkauf bei www.loebbeshop.de <-

Gas-Wandheizgerät VCW Kamin (incl. atmoTEC)

VCW 194/4-5 R1

06 - Wärmetauscher



02 - 06 - 053

-> zum Ersatzteilkauf bei www.loebbeshop.de <-

Gas-Wandheizgerät VCW Kamin (incl. atmoTEC)

VCW 194/4-5 R1

06 - Wärmetauscher

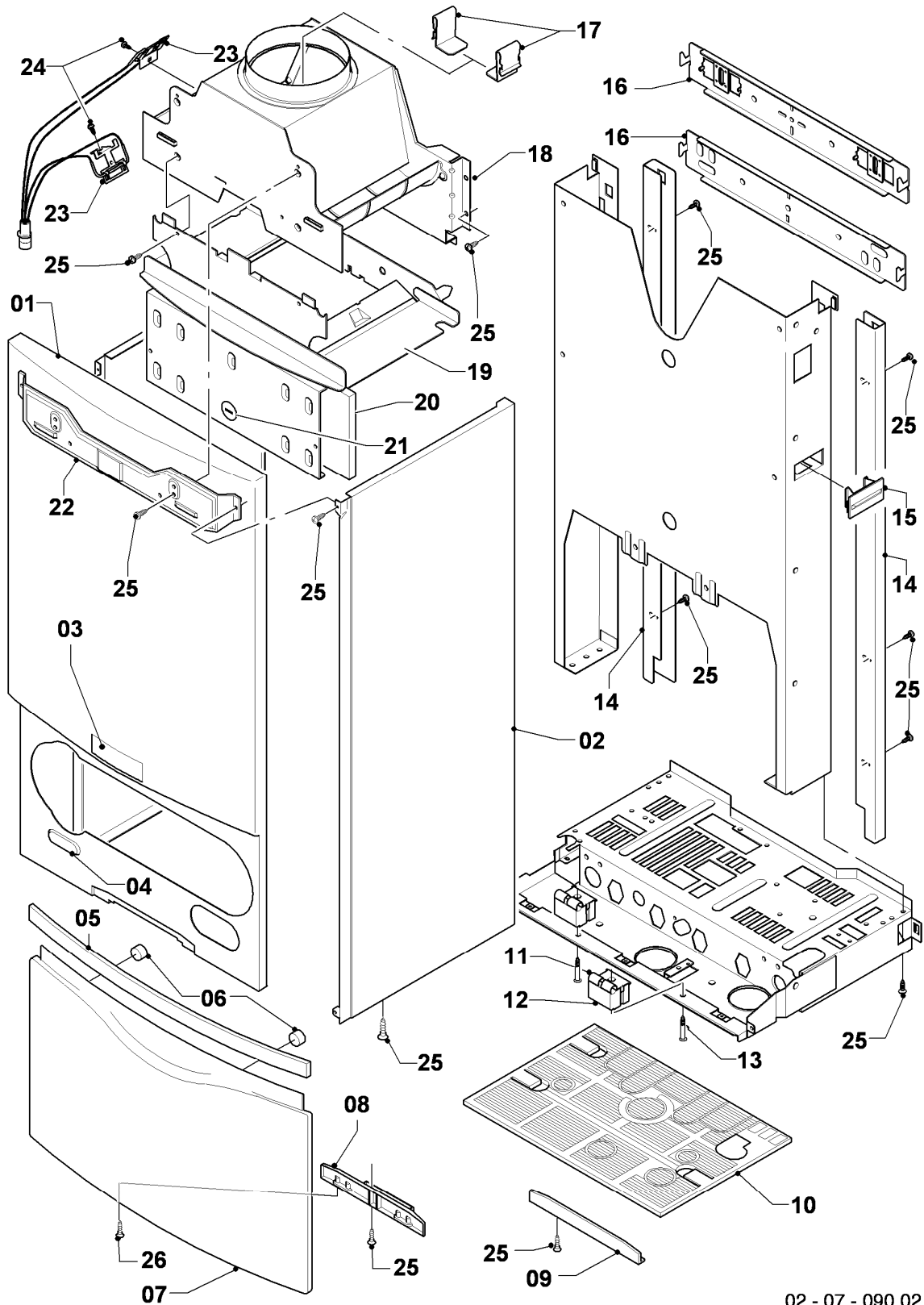
Pos.	Teilenummer	Beschreibung	Hinweis, Bemerkung
01	065129	Wärmetauscher HW	VCW 194/4-5 R1, mit Pos. 02,12
02	071326	Schornsteinblende	
03	0020020018	Wärmetauscher BW (13 Platten)	VCW 194/4-5 R1, mit Pos. 04,11
04	178969	Rechteckdichtring (10 St.)	
05	117552	Heizschacht	VCW 194/4-5 R1, mit Pos. 06,10
06	0020068068	Isoliermatte Kamin 20kW (Set)	VCW 194/4-5 R1
07	0020068109	Rohr Schnittst.-PWT	VCW 194/4-5 R1, mit Pos. 12,13,14
08	0020068098	Rohr PWT-Schnittst. Kamin	VCW 194/4-5 R1, mit Pos. 09,12,13,15
09	140015	Entlüftungsschraube	mit Pos. 15
10	0020107695	Schraube (10 St.)	
11	178967	Schraube M5 x 18 mm (10 St.)	
12	981170	O-Ring (10 St.)	
13	981140	Rechteckdichtring 3/4 (10 St.)	
14	981146	Rechteckdichtring (10 St.)	
15	981166	O-Ring (10 St.)	

-> zum Ersatzteilkauf bei www.loebbeshop.de <-

Gas-Wandheizgerät VCW Kamin (incl. atmoTEC)

VCW 194/4-5 R1

07 - Verkleidungsteile



02 - 07 - 090.02

-> zum Ersatzteilkauf bei www.loebbeshop.de <-

Gas-Wandheizgerät VCW Kamin (incl. atmoTEC)

VCW 194/4-5 R1

07 - Verkleidungsteile

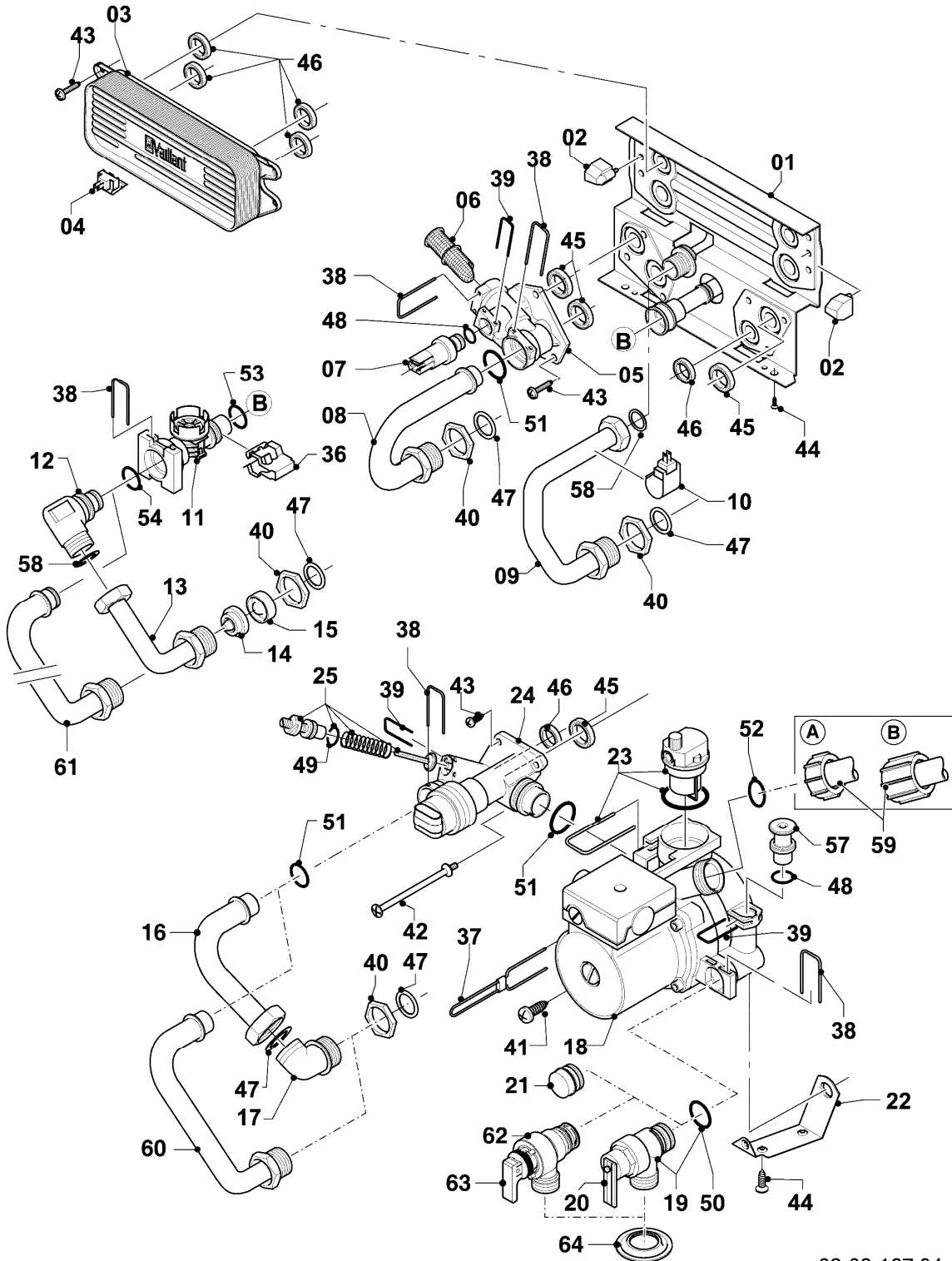
Pos.	Teilenummer	Beschreibung	Hinweis, Bemerkung
01	0020039073	Frontblech	mit Pos. 03,04,25
02	0020039074	Seitenblech	mit Pos. 25
03	118096	Firmenschild (alle Typen)	
04	0020068070	Schild Verkaufsbezeichnung (Set)	
05	180942	Griff (weiß)	VCW 194/4-5 R1, mit Pos. 06
06	0020068136	Magnet, Set a 2 St.	
07	0020039076	Klappe	mit Pos. 05,06,08,25
08	0020039077	Scharnier	mit Pos. 25,26
09	-	-	Position entfällt für diese Geräte
10	-	-	VCW 194/4-5 R1, nicht für diese Geräte
11	0020039079	Halter Schaltkasten	mit Pos. 13
12	0020039080	Abstandshalter	
13	235708	Blechschraube	
14	0020068074	Abstandhalter Variorahmen li.+re. (Set)	mit Pos. 25
15	0020068076	Clip (Halter ADG)	
16	0020068077	Halter Gerät	
16	0020130588	Befestigungssatz (Schrauben + Dübel)	nicht dargestellt
17	280235	Klips	
18	0020068079	Strömungssicherung 20kW	VCW 194/4-5 R1, mit Pos. 17
19	0020068082	Deckel mit Isolierung 20kW H,L	VCW 194/4-5 R1, Erdgas E+L, mit Pos. 20,21,25
19	0020068083	Deckel mit Isolierung 20kW P	VCW 194/4-5 R1, Flüssiggas P, mit Pos. 20,21,25
20	-	-	siehe Baugruppe 06
21	161240	Schaulochdeckel	
22	0020068086	Halter Strömungssicherung	mit Pos. 25
23	0020073796	Fühler Abgassensor	mit Pos. 24
24	235750	Blechschraube	
25	0020107695	Schraube (10 St.)	
26	0020107695	Schraube (10 St.)	für Scharniere bis 03/09 (Durchmesser der Bohrung: 4mm)
26	193538	Schraube (10 St.)	für Scharniere ab 03/09 (Durchmesser der Bohrung: 3mm)

-> zum Ersatzteilkauf bei www.loebbeshop.de <-

Gas-Wandheizgerät VCW Kamin (incl. atmoTEC)

VCW 194/4-5 R1

08a - Hydraulikteile



02-08-167.04

-> zum Ersatzteilkauf bei www.loebbeshop.de <-

Gas-Wandheizgerät VCW Kamin (incl. atmoTEC)

VCW 194/4-5 R1

08a - Hydraulikteile

Pos.	Teilenummer	Beschreibung	Hinweis, Bemerkung
01	178965	Hydroplatte	mit Pos. 02,36,42,43,44,45,46,51,53,58
02	193536	Führung, Set a 2 St.	
03	0020020018	Wärmetauscher BW (13 Platten)	VCW 194/4-5 R1, mit Pos. 43,46
04	103430	NTC-Fühler	
05	0020140559	Anschluss, Vorlauf (Kunststoff)	VCW 194/4-5 R1, mit Pos. 38,39,43,45,48,51
06	179030	Sieb	mit Pos. 38,51
07	0020059717	Fühler (Wasserdrucksensor)	mit Pos. 39,48
08	179033	Rohr	mit Pos. 40,47,51
09	179034	Rohr W-W	mit Pos. 40,47,58
10	-	-	VCW 194/4-5 R1, Position entfällt für dieses Gerät
11	178988	Flügelrad (Aqua-Sensor)	mit Pos. 36,38,53,54
12	179032	Anschlussstück	mit Pos. 38,54,55,58
13	179037	Rohr	mit Pos. 14,15,40,47,58
14	111683	Wassermengenbegrenzer 5,9l/min	VCW 194/4-5 R1
15	074514	Sieb	
16	179036	Rohr	mit Pos. 47,51
17	179035	Anschlussstück (ohne Fülleinrichtung)	mit Pos. 40,47,56
18	178983	Pumpe	VCW 194/4-5 R1, mit Pos. 22,23,38,39,41,45,46,47,48,50,51,52
19	178985	Sicherheitsventil (3 bar)	mit Pos. 20, 38, 50
20	178974	Hebel	
21	-	-	Position entfällt für diese Geräte
22	178984	Halter	mit Pos. 44
23	104521	Schnellentlüfter	
24	0020020015	Vorrangumschaltventil mit Bypass	VCW 194/4-5 R1, mit Pos. 25,38,39,42,43,45,46,51
25	178980	Bypass	mit Pos. 39
36	178966	Klammer (Blech)	
37	178981	Klammer	
38	178992	Klammer (10 St.)	
39	0020107694	Klammer (5 St.)	
40	193598	Mutter, Set a 4 St.	
41	235756	Blechschraube (ST 4,8x19)	

-> zum Ersatzteilkauf bei www.loebbeshop.de <-

Gas-Wandheizgerät VCW Kamin (incl. atmoTEC)

VCW 194/4-5 R1

08a - Hydraulikteile

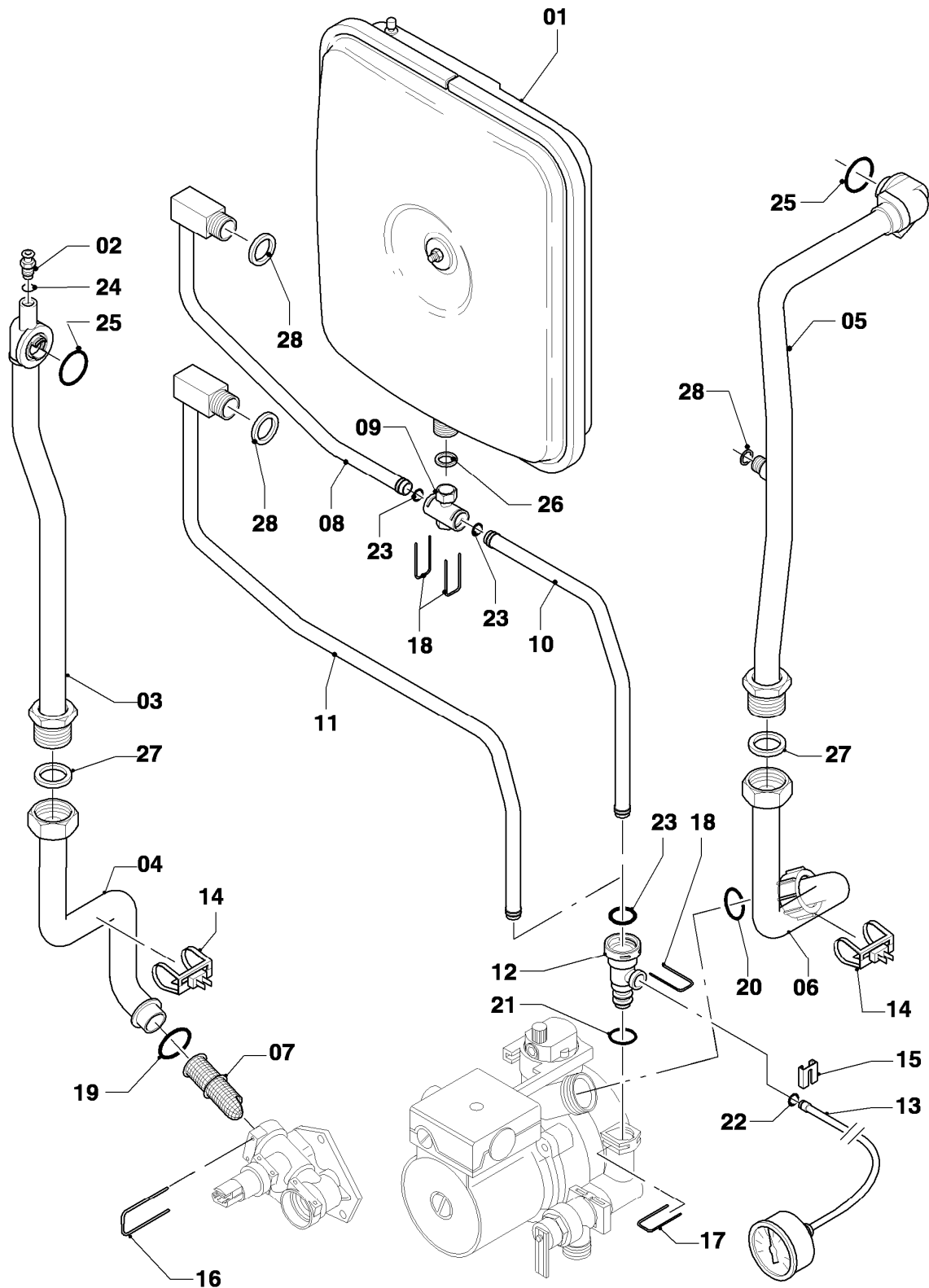
Pos.	Teilenummer	Beschreibung	Hinweis, Bemerkung
42	0020041941	Schraube (Flachkopfschraube lang)	
43	178967	Schraube M5 x 18 mm (10 St.)	
44	0020107695	Schraube (10 St.)	
45	193535	Rechteckdichtring (10 St.)	
46	178969	Rechteckdichtring (10 St.)	
47	981140	Rechteckdichtring 3/4 (10 St.)	
48	178993	O-Ring (10 St.)	
49	981165	O-Ring (10 St.)	
50	178986	O-Ring (10 St.)	
51	193537	O-Ring (10 St.)	
52	193539	O-Ring (10 St.)	
53	178991	O-Ring (10 St.)	
54	981163	O-Ring (10 St.)	
55	981146	Rechteckdichtring (10 St.)	
57	-	-	Position entfällt für diese Geräte
58	981142	Rechteckdichtring (10 St.)	
59	0020130764	Rohr Pumpe-Schnittst.	mit Pos. 52
60	-	-	Position entfällt für diese Geräte
61	-	-	Position entfällt für diese Geräte
62	178985	Sicherheitsventil (3 bar)	mit Pos. 38, 50, 63
63	-	-	nicht einzeln lieferbar, siehe Pos. 62
64	980765	Dichtung (rot, groß)	

-> zum Ersatzteilkauf bei www.loebbeshop.de <-

Gas-Wandheizgerät VCW Kamin (incl. atmoTEC)

VCW 194/4-5 R1

08b - Hydraulikteile



02 - 08 - 162

-> zum Ersatzteilkauf bei www.loebbeshop.de <-

Gas-Wandheizgerät VCW Kamin (incl. atmoTEC)

VCW 194/4-5 R1

08b - Hydraulikteile

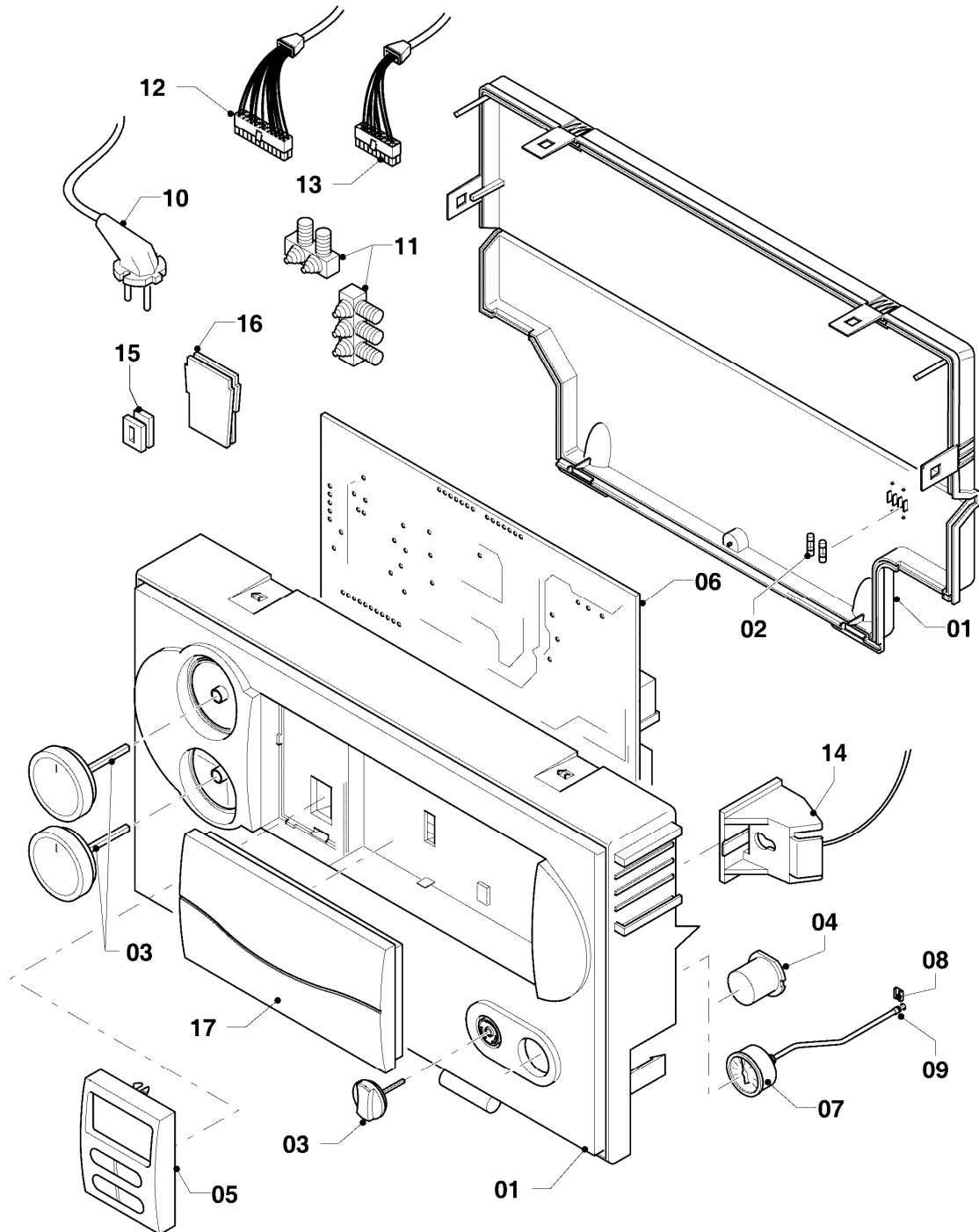
Pos.	Teilenummer	Beschreibung	Hinweis, Bemerkung
01	0020051470	Ausdehnungsgefäß 12 ltr.	mit Pos. 26
02	140015	Entlüftungsschraube	mit Pos. 24
03	0020068098	Rohr PWT-Schnittst. Kamin	VCW 194/4-5 R1, mit Pos. 02,24,25,27
04	0020068104	Rohr Verteiler-Schnittst.	mit Pos. 16,19,27
05	0020068109	Rohr Schnittst.-PWT	VCW 194/4-5 R1, mit Pos. 25,27,28
06	0020130764	Rohr Pumpe-Schnittst.	mit Pos. 20,27
07	179030	Sieb	mit Pos. 16,19
08	0020068116	Rohr ADG-Brennerkühlung	mit Pos. 18,23,28
09	0020068119	Adapter	mit Pos. 18,23,26
10	0020068114	Rohr ADG	mit Pos. 18,23
11	-	-	nicht für diese Geräte
12	0020068118	Adapter Manometer 10/12	mit Pos. 15,17,18,21,22,23
13	180982	Manometer	mit Pos. 15,22
14	0020068120	Fühler (NTC, 19mm)	
15	0020107709	Halter	
16	178992	Klammer (10 St.)	
17	0020107694	Klammer (5 St.)	
18	0020068126	Klammer (10 St.)	
19	193537	O-Ring (10 St.)	
20	193539	O-Ring (10 St.)	
21	178993	O-Ring (10 St.)	
22	981155	O-Ring (10 St.)	
23	0020068130	O-Ring (10 St.)	
24	981166	O-Ring (10 St.)	
25	981170	O-Ring (10 St.)	
26	981149	Rechteckdichtring (10 St.)	
27	981140	Rechteckdichtring 3/4 (10 St.)	
28	981146	Rechteckdichtring (10 St.)	

-> zum Ersatzteilkauf bei www.loebbeshop.de <-

Gas-Wandheizgerät VCW Kamin (incl. atmoTEC)

VCW 194/4-5 R1

12 - Schaltkasten



02-12-051.01

-> zum Ersatzteilkauf bei www.loebbeshop.de <-

Gas-Wandheizgerät VCW Kamin (incl. atmoTEC)

VCW 194/4-5 R1

12 - Schaltkasten

Pos.	Teilenummer	Beschreibung	Hinweis, Bemerkung
01	0020037661	Gehäuse (Performance, weiß)	VCW 194/4-5 R1, mit Pos. 02,03
02	0020067507	Sicherung 2,0 A T2H (10 St.)	2,0 AT
03	0020037662	Knopf weiß, Set a 3 St.	VCW 194/4-5 R1
04	-	-	Position entfällt für diese Geräte
05	0020056562	Display (weiß)	VCW 194/4-5 R1
06	0020136649	Leiterplatte, Heizwert low NOX	
07	180982	Manometer	mit Pos. 08,09
08	0020107709	Halter	
09	981155	O-Ring (10 St.)	
10	-	-	nicht für Deutschland
11	078533	Zugentlaster, Set	
12	0020128699	Kabelbaum Hydraulik VCW classic	VCW 194/4-5 R1, Gasarmatur, Wasserdrucksensor, VUV, Flügelrad, NTC Warmstart
13	0020068075	Kabelbaum Kamin	Ionisationselektrode, Abgassensor, Vor- und Rücklauf-NTC
14	0020041932	Fangband	
15	139438	Stopfen (klein)	
16	0020041940	Stopfen	
17	0020130231	Abdeckung Reglerschacht, weiss	

-> zum Ersatzteilkauf bei www.loebbeshop.de <-