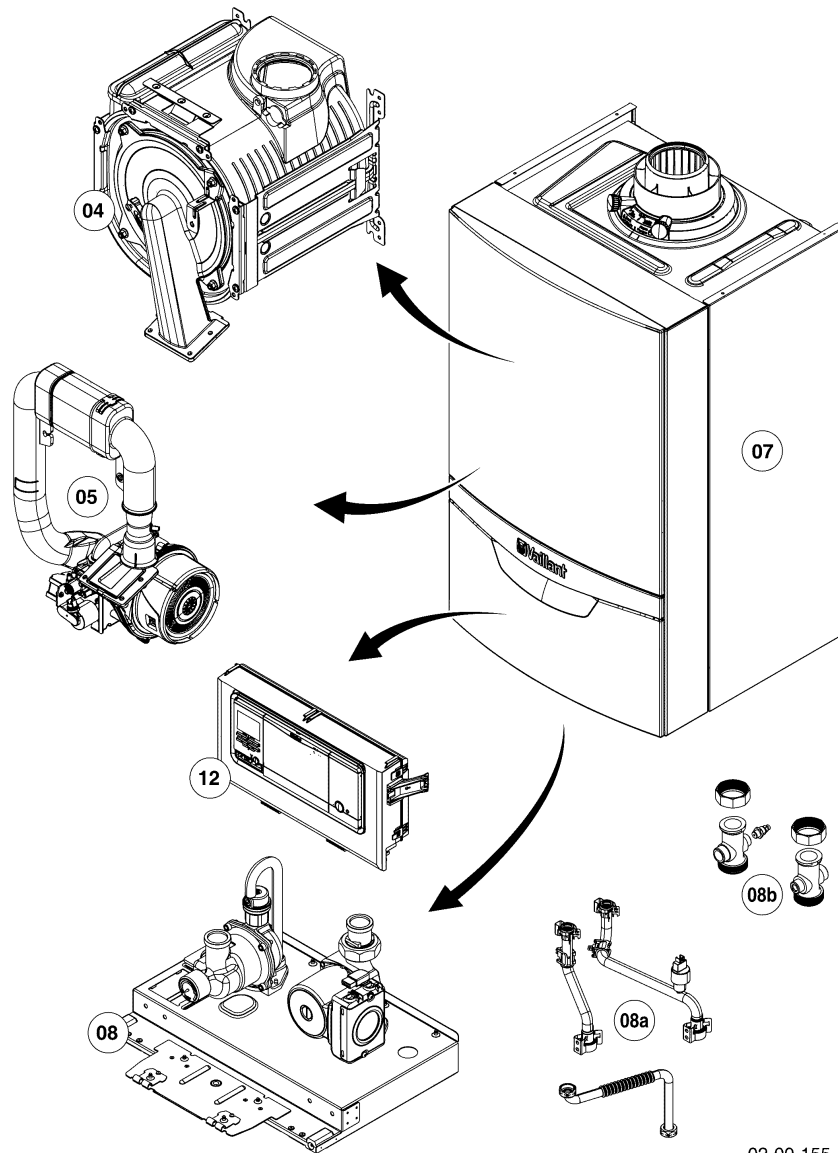


**Gas-Wandheizgerät ecoTEC VC Brennwert**  
VC 406/5-5  
Baugruppenübersicht



02-00-155

## Gas-Wandheizgerät ecoTEC VC Brennwert

VC 406/5-5

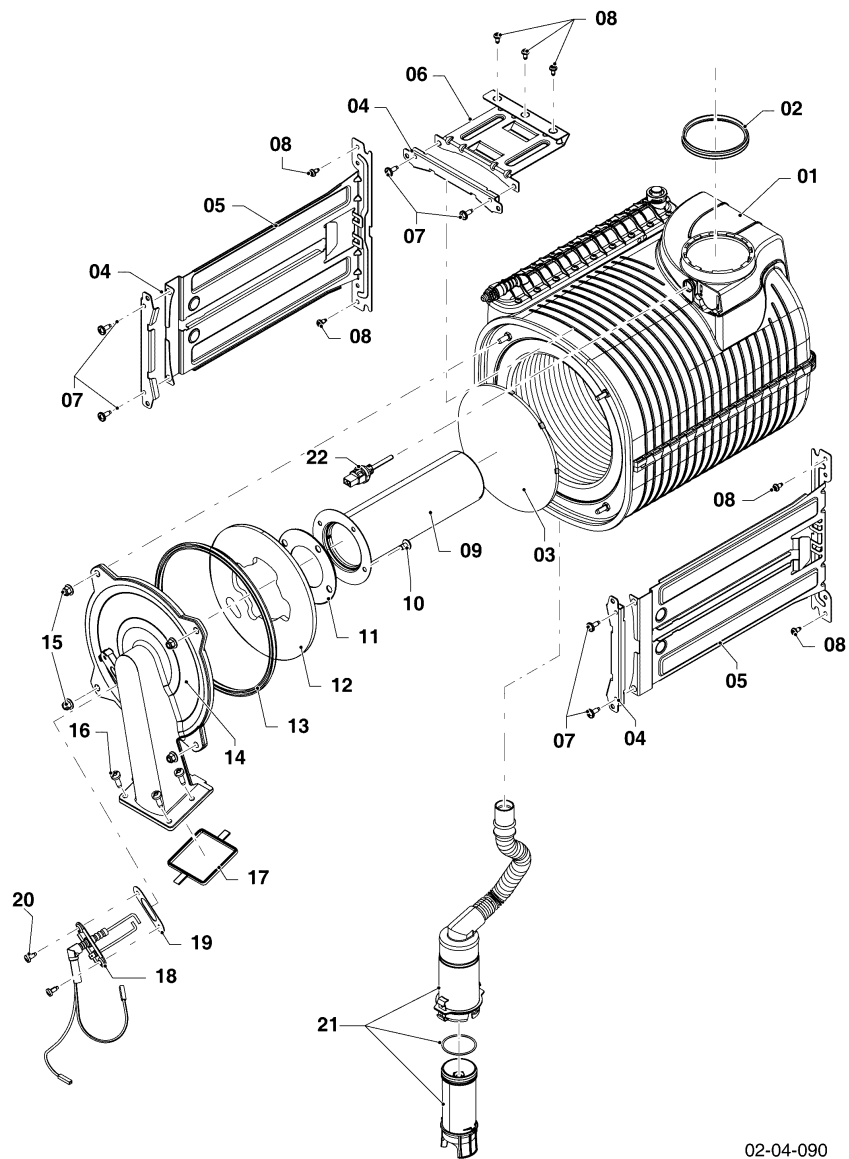
Baugruppenübersicht

Pos.	Baugruppe
04	Brenner und Wärmetauscher
05	Gasarmatur
05	Umstellsätze
07	Verkleidungsteile
08	Hydroblock
08a	Hydraulikteile
08b	Anschlusssteile
12	Schaltkasten
99	Wartungsempfehlung

# Gas-Wandheizgerät ecoTEC VC Brennwert

VC 406/5-5

04 - Brenner und Wärmetauscher



02-04-090

## Gas-Wandheizgerät ecoTEC VC Brennwert

VC 406/5-5

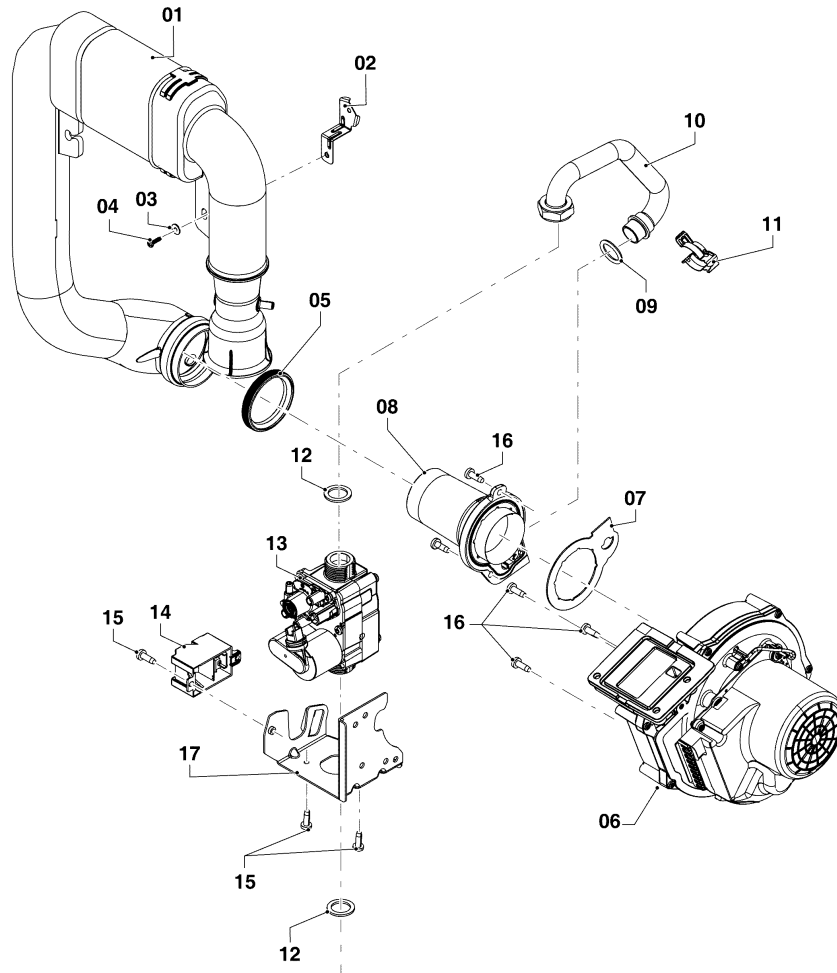
04 - Brenner und Wärmetauscher

Pos.	Teilenummer	Bezeichnung	Hinweis, Bemerkung
01	0020271250	Wärmetauscher	VC 406/5-5, mit Pos. 03, 13, 15
02	981227	Dichtung, Lippendichtring DN 80 EPDM	
03	0020252122	Isolierung, 24 mm	
04	0020135117	Halter, Primärwärmetauscher	mit Pos. 07
05	0020135115	Halter, PWT	VC 406/5-5, mit Pos. 07, 08
06	0020135116	Halter, PWT oben	VC 406/5-5, mit Pos. 07, 08
07	0020133828	Schraube, (x10)	
08	0020136643	Schraube, (x10)	
09	0020268753	Brenner	VC 406/5-5, mit Pos. 10, 11
10	105900	Linsenschraube, (x10)	
11	981103	Dichtung, Brenner	
12	193595	Isolierplatte	mit Pos. 11, 15
13	0020025929	Dichtungssatz, Brenn.fl.-Wart.set I	mit Pos. 15, 19
13	0020268613	Dichtungssatz, Elektrode Wart.set II	mit Pos. 18 Elektrode mit Pos. 13 Dichtungssatz, Brennerfl.-Wartungsset I
14	0020268751	Flansch	mit Pos. 10, 11, 12, 13, 15, 16, 17, 19, 20
15	0020026537	Mutter, (x5)	
16	193597	Schraube, (x10)	
17	193594	Dichtung	
18	0020246709	Elektrode (Zündung)	mit Pos. 19, 20
18	0020268613	Dichtungssatz, Elektrode Wart.set II	mit Pos. 18 Elektrode mit Pos. 13 Dichtungssatz, Brennerfl.-Wartungsset I
19	981330	Dichtung, Zündelektrode	
20	0020198257	Schraube, (x10)	
21	0020240263	Siphon	
22			nicht für diese Geräte

# Gas-Wandheizgerät ecoTEC VC Brennwert

VC 406/5-5

05 - Gasarmatur



02-05-039

## Gas-Wandheizgerät ecoTEC VC Brennwert

VC 406/5-5

05 - Gasarmatur

Pos.	Teilenummer	Bezeichnung	Hinweis, Bemerkung
01	0020268767	Frischluftrrohr	VC 406/5-5, mit Pos. 05
02	0020135151	Halter, Frischluftrrohr	mit Pos. 03, 04
03	0020135152	Unterlegscheibe, (x10)	
04	0020133833	Schraube, (x10)	
05	981111	Dichtung	
06	0020268755	Gebälse	VC 406/5-5, mit Pos. 07, 12, 15, 16
07	981104	Dichtung	
08	0020268756	Venturidüse	VC 406/5-5, mit Pos. 07, 09, 11, 12, 15
09	0020268760	O-Ring, (x10)	
10	0020268759	Gasrohr, gasarmatur	VC 406/5-5, mit Pos. 09, 11, 12
11	0020268761	Clip, (x10)	
12	981140	Rechteckdichtring, 3/4, (x10)	
13	0020268758	Gasarmatur	VC 406/5-5, mit Pos. 12, 15
14	0020213915	Zünder	mit Pos. 15
15	108628	Schraube, (x10)	
16	509685	Schraube, (x10)	
17	0020268757	Halter, Gasarmatur	mit Pos. 12, 15

**Gas-Wandheizgerät ecoTEC VC Brennwert**

VC 406/5-5

05 - Umstellsätze

Nicht dargestellt

Not illustrated

Non représenté

Non raffigurato

Niet afgebeeld

No figura

未显示

---

**Gas-Wandheizgerät ecoTEC VC Brennwert**

VC 406/5-5

05 - Umstellsätze

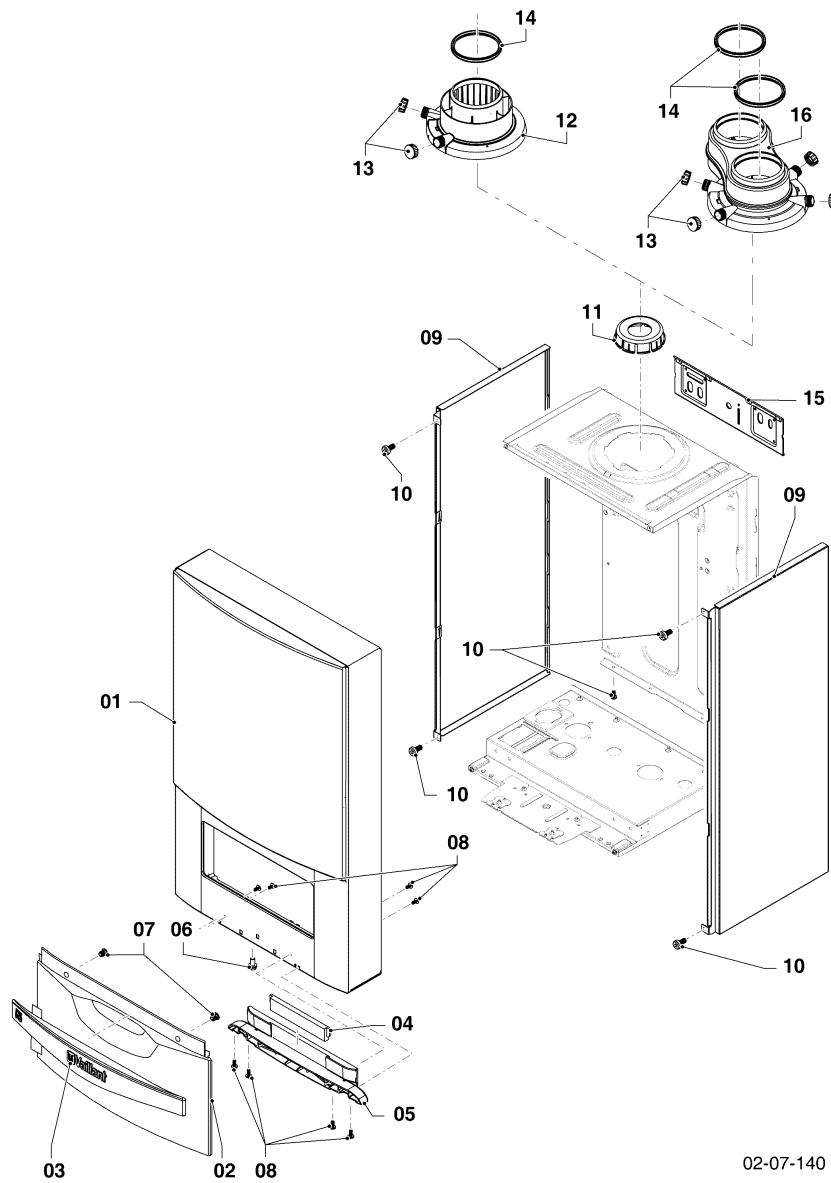
Pos.	Teilenummer	Bezeichnung	Hinweis, Bemerkung
00	0020262472	Umstellsatz	nicht dargestellt



# Gas-Wandheizgerät ecoTEC VC Brennwert

VC 406/5-5

07 - Verkleidungsteile



## Gas-Wandheizgerät ecoTEC VC Brennwert

VC 406/5-5

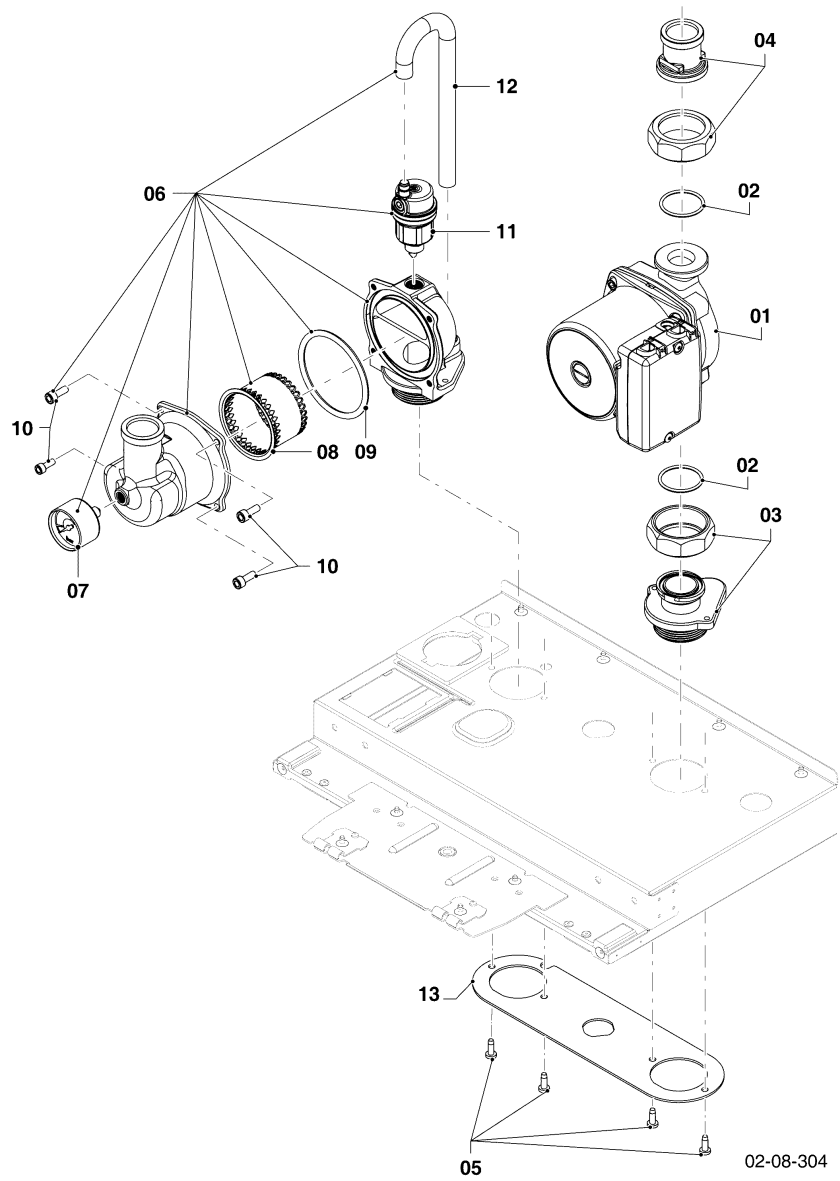
07 - Verkleidungsteile

Pos.	Teilenummer	Bezeichnung	Hinweis, Bemerkung
01	0020144592	Verkleidung, Front (plus)	VC 406/5-5, mit Pos. 06
02	0020144594	Deckel	mit Pos. 03, 05, 07, 08
03	0020144609	Griff	mit Pos. 07
04	0020141349	Schild, Produktbezeichnung	
05	0020144595	Scharnier	
06	105839	Sechskantschraube, (x10)	
07	0020068136	Magnet, (x2)	
08	193538	Schraube, (x10)	
09	0020144593	Verkleidung, Seitenteil	mit Pos. 10
10	0020136643	Schraube, (x10)	
11	0020268742	Abgasblende	VC 406/5-5
12	0020170811	Adapter, 80/125	mit Pos. 13, 14
13	0020195490	Kappe, (5 St.)	
14	981227	Dichtung, Lippendichtring DN 80 EPDM	
15	0020072997	Halter	
16			nicht für diese Geräte

# Gas-Wandheizgerät ecoTEC VC Brennwert

VC 406/5-5

08 - Hydroblock



## Gas-Wandheizgerät ecoTEC VC Brennwert

VC 406/5-5

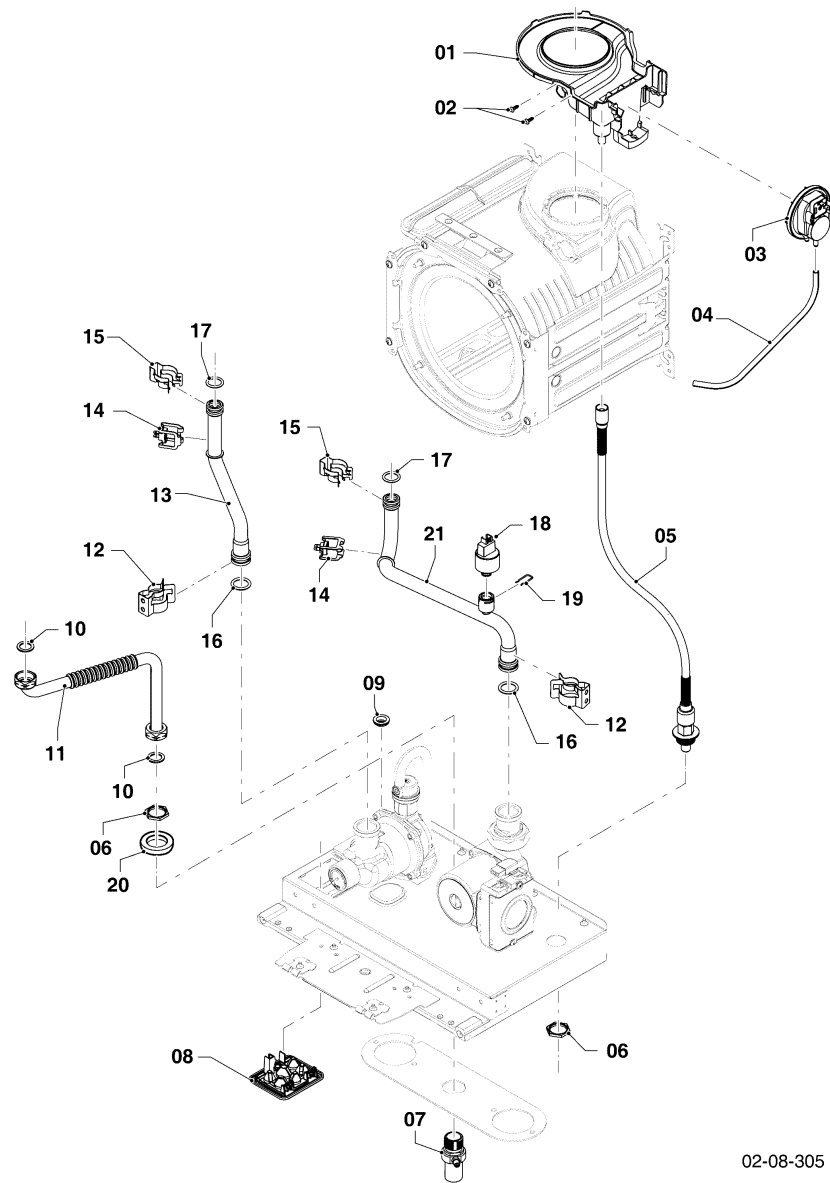
08 - Hydroblock

Pos.	Teilenummer	Bezeichnung	Hinweis, Bemerkung
01	0020268773	Pumpe	VC 406/5-5, mit Pos. 02
02	180918	O-Ring, (x10)	
03	0020268775	Anschluss, Pumpe	mit Pos. 02, 05
04	0020268772	Anschluss, Pumpe	mit Pos. 02
05	509685	Schraube, (x10)	
06	0020268776	Luftabscheider	mit Pos. 05, 07, 08, 09, 10, 11, 12
07	0020268781	Manometer	
08	0020268778	Filter	mit Pos. 09, 10
09	0020268777	O-Ring	mit Pos. 10
10	0020268779	Schraube, (x4)	
11	0020143508	Schnellentlüfter	
12	0020268780	Schlauch	
13	0020268783	Halter	mit Pos. 05

# Gas-Wandheizgerät ecoTEC VC Brennwert

VC 406/5-5

08a - Hydraulikteile



02-08-305

## Gas-Wandheizgerät ecoTEC VC Brennwert

VC 406/5-5

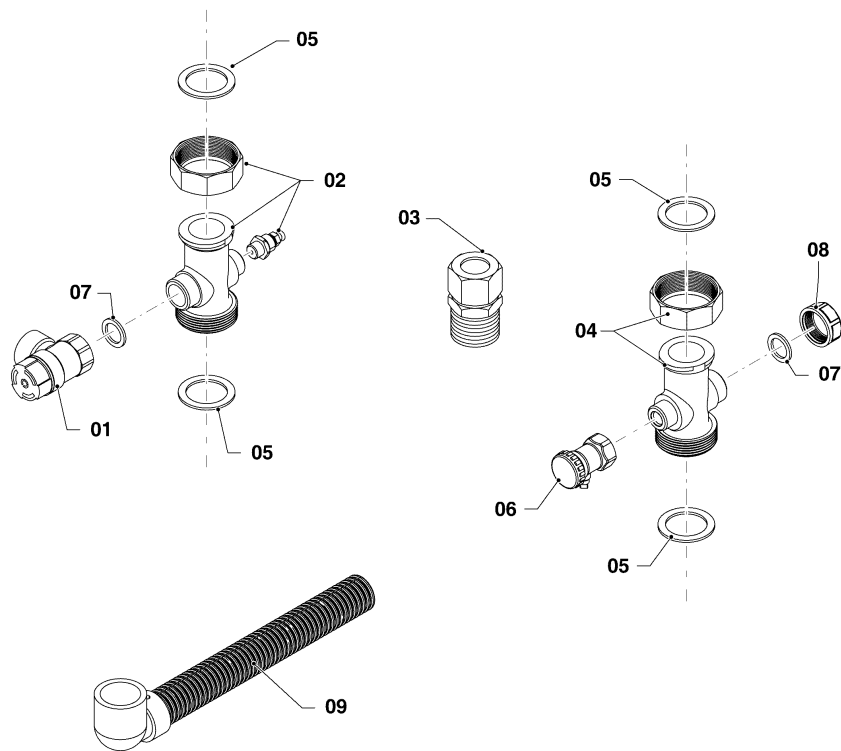
08a - Hydraulikteile

Pos.	Teilenummer	Bezeichnung	Hinweis, Bemerkung
01	0020268744	Kollektor	mit Pos. 02
02	0020218790	Schraube, (x10)	
03	0020213900	Druckwächter	
04	0020268746	Schlauch, Druckwächter	VC 406/5-5
05	0020268745	Schlauch	mit Pos. 06
06	0020144600	Mutter, G3/4, (x4)	
07	0020268782	Anschluss, Gas	mit Pos. 10
08	0020144603	Kabeldurchführung	
09	509120	Dichtung, (x10)	
10	981140	Rechteckdichtring, 3/4, (x10)	
11	0020268795	Gasrohr	VC 406/5-5, mit Pos. 10
12	0020268791	Clip, (x10)	
13	0020268792	Rohr	VC 406/5-5, mit Pos. 16, 17
14	193592	NTC-Fühler, 19 mm	VC 406/5-5
15	103417	Klammer, (x10)	
16	0020268790	O-Ring, (x10)	
17	103415	O-Ring, (x10)	VC 406/5-5
18	0020143502	Sensor	
19	0020107694	Klammer, (x5)	
20	0020268786	Abstandshalter	
21	0020268788	Rohr	VC 406/5-5, mit Pos. 16, 17, 19

# Gas-Wandheizgerät ecoTEC VC Brennwert

VC 406/5-5

08b - Anschlusssteile



02-08-306

## Gas-Wandheizgerät ecoTEC VC Brennwert

VC 406/5-5

08b - Anschlusssteile

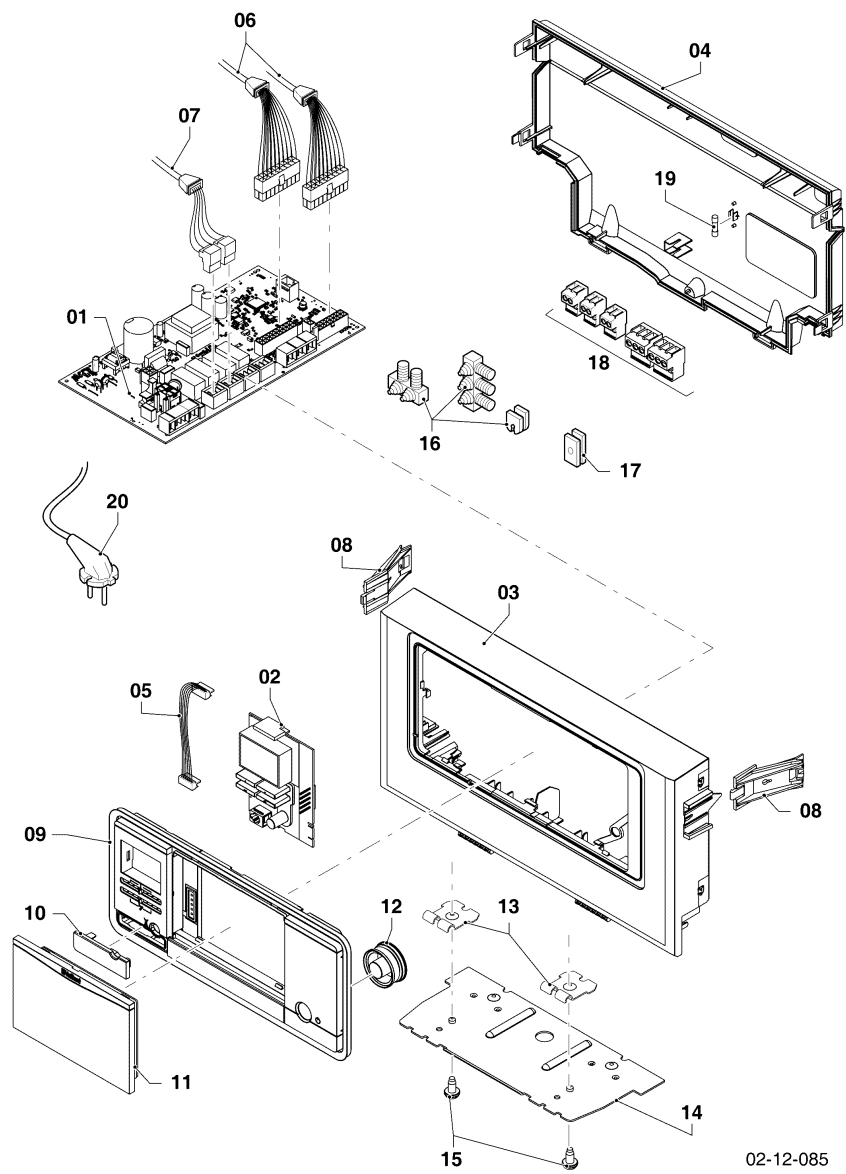
Pos.	Teilenummer	Bezeichnung	Hinweis, Bemerkung
01	0020268797	Sicherheitsventil, 4 bar	mit Pos. 07
02	0020268800	Anschluss	mit Pos. 05, 07
03	080075	Quetschverschraubung, R1	
04	0020268799	Anschluss	mit Pos. 05
05	193579	Rechteckdichtring, (x2)	
06	0020199480	Entleerungsventil	
07	981140	Rechteckdichtring, 3/4, (x10)	
08	0020268879	Kappe	
09	0020215129	Schlauch	



# Gas-Wandheizgerät ecoTEC VC Brennwert

VC 406/5-5

12 - Schaltkasten



## Gas-Wandheizgerät ecoTEC VC Brennwert

VC 406/5-5

12 - Schaltkasten

Pos.	Teilenummer	Bezeichnung	Hinweis, Bemerkung
01	0020280590	Leiterplatte	
02	0020244430	Display	
03	0020136631	Gehäuse, Vorderteil (plus)	mit Pos. 09, 10, 11, 12
04	0020141346	Gehäuse, Rückwand	mit Pos. 19
05	0020136630	Kabel, Display	
06	0020268769	Kabelbaum, 24V	
07	0020268771	Kabelbaum, 230V	
08	193585	Abstandshalter, (x2)	VC 406/5-5
09			nicht einzeln lieferbar, siehe Pos. 03
10	0020136640	Deckel, Diagnoseanschluss	
11	0020136633	Deckel, Regler (plus)	
12	0020136642	Knopf, Netzschalter (plus)	
13	0020144611	Halter, Schaltkasten, (x2)	mit Pos. 13
14	0020144612	Halter, Verlängerung	VC 406/5-5, mit Pos. 15
15	0020136643	Schraube, (x10)	
16	078533	Zugentlaster, Set	
17	0020210117	Stopfen	
18	0020136646	Steckverbinder, ProE , Set	
19	251957	Sicherung, 4 A T4H, (x10)	
20	0020135164	Netzanschlusskabel	

## Gas-Wandheizgerät ecoTEC VC Brennwert

VC 406/5-5

99 - Wartungsempfehlung

**Hinweis:** Die vorliegende allgemeine Wartungsempfehlung ist eine Ergänzung zur detaillierten Wartungsanleitung des jeweiligen Gerätes. Maßgeblich ist grundsätzlich die aktuelle Wartungsanleitung des Gerätes.

### Reinigung des Gerätes

Verschmutzungen am Gerät und in der Unterdruckkammer entfernt?	<input type="checkbox"/>
Integral-Kondensations-Wärmetauscher gereinigt?	<input type="checkbox"/>
Brenner auf Beschädigungen geprüft (Sichtkontrolle) und gereinigt?	<input type="checkbox"/>
Elektrode geprüft (Sichtkontrolle) und gereinigt (ggf. getauscht)? <b>Dichtung erneuert!</b>	<input type="checkbox"/>
Thermo-Kompaktmodul (Brenner) wieder eingebaut? <b>Dichtung erneuert!</b>	<input type="checkbox"/>
Füll- und Entleerungseinrichtungen geprüft?	<input type="checkbox"/>
Kondenswassersiphon im Gerät gereinigt und wieder aufgefüllt?	<input type="checkbox"/>
Kondenswasserwege im und außerhalb des Gerätes geprüft (ggf. gereinigt)?	<input type="checkbox"/>

### Sicherheitsüberprüfung nach VDE 0701

Wurden im Rahmen der Wartung elektrische Bauteile getauscht? Ja/Nein	
Wenn ja, Prüfung nach VDE 0701 durchgeführt?	<input type="checkbox"/>

### Ausdehnungsgefäße/Sicherheitsventile

Sichtprüfung auf Undichtigkeiten durchgeführt?	<input type="checkbox"/>
Funktion der Sicherheitsventile geprüft?	<input type="checkbox"/>
Druckpolster geprüft (ggf. wiederhergestellt)?	<input type="checkbox"/>
Wasser aufgefüllt und Anlage entlüftet? Druck ____ bar	<input type="checkbox"/>
<b>Achtung: Wasserbehandlung nach VDI 2035 im Anlagenbuch dokumentieren!</b>	<input type="checkbox"/>

### Neutralisation (wenn vorhanden)

Sichtprüfung auf äußerliche Verschmutzung, Beschädigung, Korrosion und Dichtheit durchgeführt?	<input type="checkbox"/>
Funktionsprüfung durchgeführt?	<input type="checkbox"/>
Freies Gefälle vom Kessel hin zur Neutrabox vorhanden?	<input type="checkbox"/>
Entlüftungseinrichtung auf Funktion geprüft?	<input type="checkbox"/>
Granulat geprüft (mit klarem Wasser gewaschen, ggf. nachgefüllt)?	<input type="checkbox"/>
pH-Wert am Auslauf des Neutralisators geprüft? Wert: _____	<input type="checkbox"/>
Bei pH-Wert unter 6,5 Neutralisationsgranulat erneuert?	<input type="checkbox"/>

### Abgasanlage

Abgasführung und Luftzufuhr geprüft?	<input type="checkbox"/>
--------------------------------------	--------------------------

### Wärmeerzeuger in Betrieb nehmen

Probelauf vom Gerät und System durchgeführt?	<input type="checkbox"/>
Zünd- und Brennverhalten geprüft (wenn Schauglas vorhanden)?	<input type="checkbox"/>
Gerät auf abgas-, wasser- und kondenswasserseitige Dichtheit geprüft?	<input type="checkbox"/>
Verbrennungseinstellung (CO <sub>2</sub> -Gehalt) geprüft (ggf. korrigiert)?	<input type="checkbox"/>
Abgasmessung/Ringspaltmessung durchgeführt?	<input type="checkbox"/>
Messprotokoll erstellt?	<input type="checkbox"/>
Temperaturwächter/-begrenzer auf Funktion geprüft?	<input type="checkbox"/>
STB mit Hilfe des Prüfprogramms geprüft?	<input type="checkbox"/>

### Regler

Reglereinstellungen geprüft und ggf. korrigiert	<input type="checkbox"/>
---	--------------------------

Datum

Stempel/Unterschrift Kundendiensttechniker

02-99-001.01

## Gas-Wandheizgerät ecoTEC VC Brennwert

VC 406/5-5

99 - Wartungsempfehlung

Pos.	Teilenummer	Bezeichnung	Hinweis, Bemerkung
00	0010027639	Wartungsaufkleber, (x20)	nicht dargestellt
00	0020025929	Dichtungssatz, Brenn.fl.-Wart.set I	bei W1, W2, W4
00	0020252122	Isolierung, 24 mm	bei W3
00	0020268613	Dichtungssatz, Elektrode Wart.set II	bei W3
00	0020270735	Wartungsaufkleber, (x100)	nicht dargestellt
00	193595	Isolierplatte	bei W3