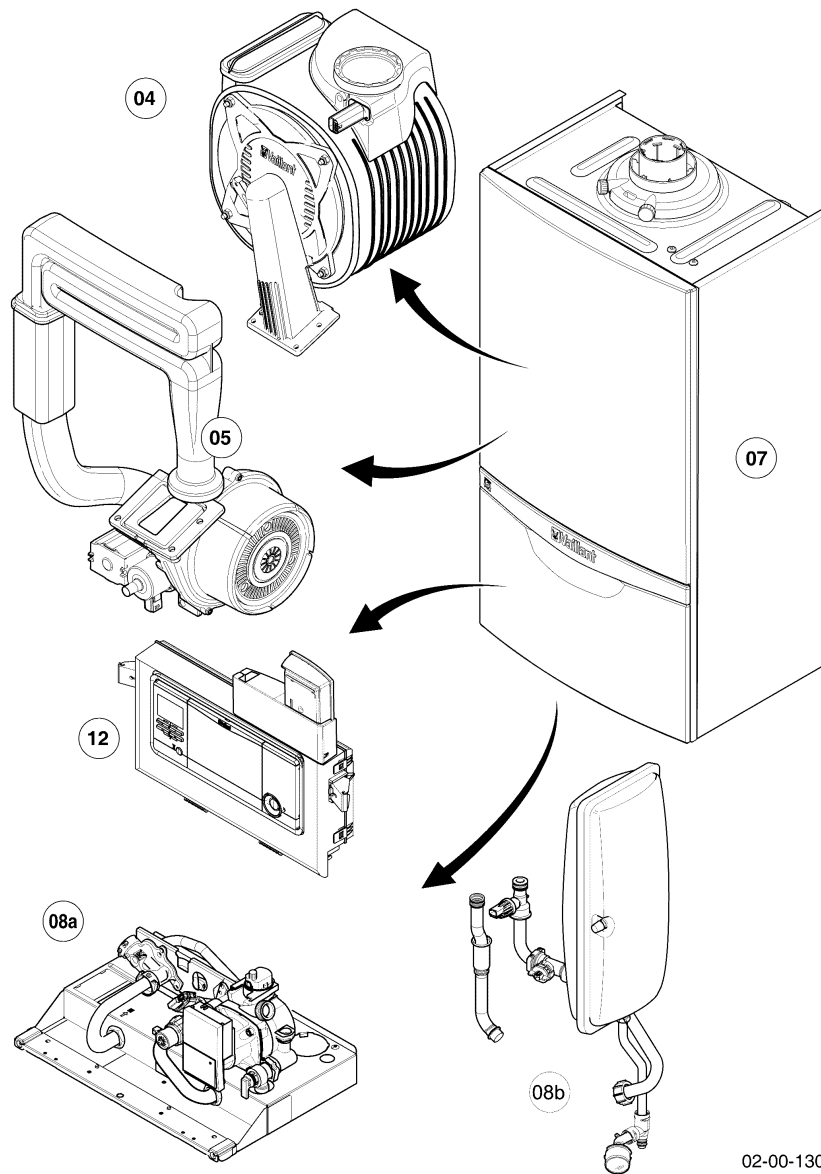


**Gas-Wandheizgerät ecoTEC VC Brennwert**  
VC 216/5-7  
Baugruppenübersicht



02-00-130

## Gas-Wandheizgerät ecoTEC VC Brennwert

VC 216/5-7

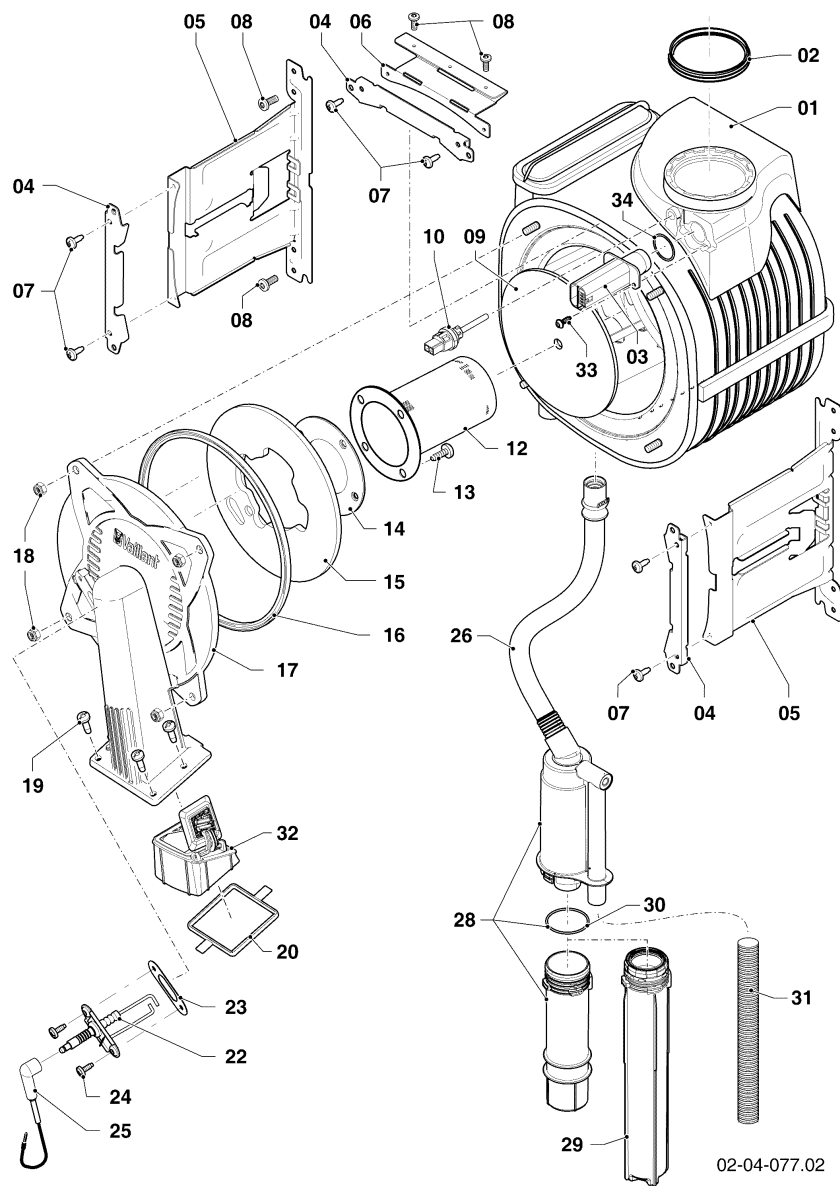
Baugruppenübersicht

Pos.	Baugruppe
04	Brenner, Wärmetauscher
05	Gasweg
07	Verkleidungsteile
08a	Hydroblock
08b	Rohre und ADG
12	Schaltkasten
99	Wartungsempfehlung

# Gas-Wandheizgerät ecoTEC VC Brennwert

VC 216/5-7

04 - Brenner, Wärmetauscher



## Gas-Wandheizgerät ecoTEC VC Brennwert

VC 216/5-7

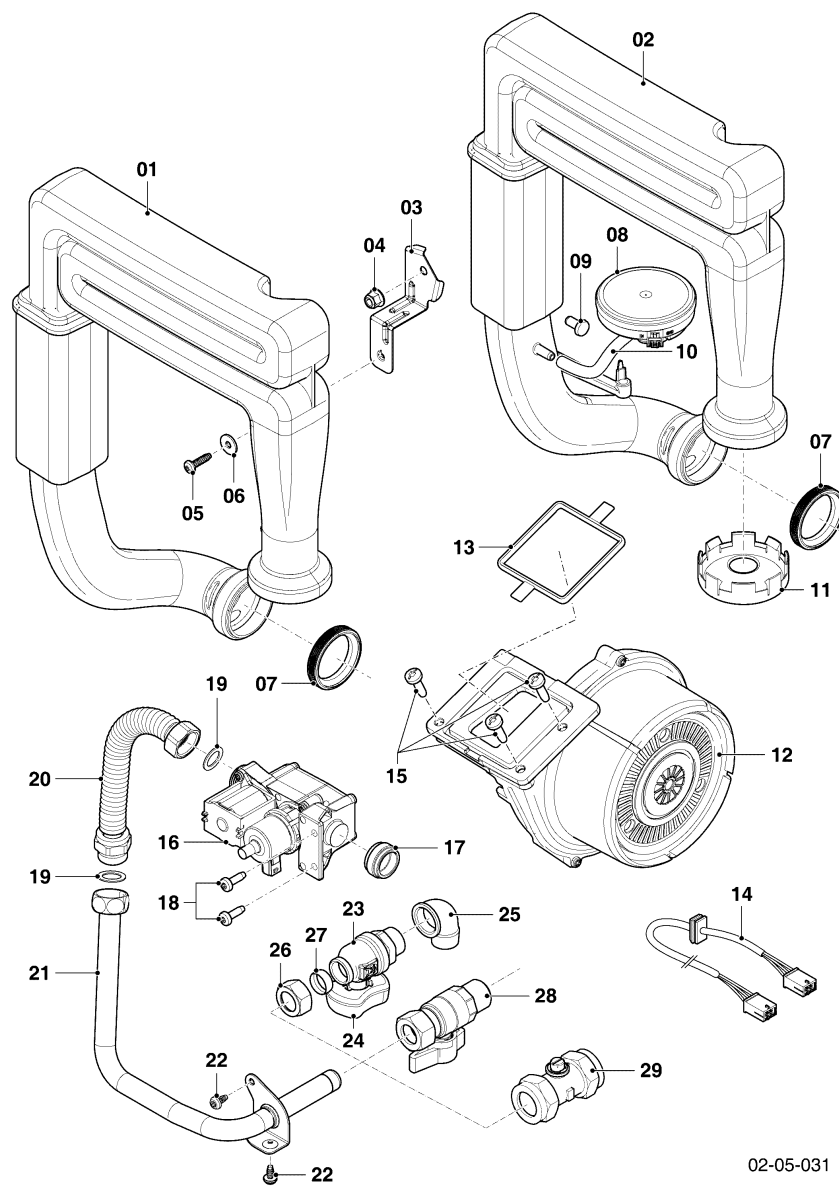
04 - Brenner, Wärmetauscher

Pos.	Teilenummer	Bezeichnung	Hinweis, Bemerkung
01	0020209506	Wärmetauscher	VC 216/5-7, mit Pos. 09, 16, 18, 34
02	981227	Dichtung, Lippendichtring DN 80 EPDM	
03	0020209505	Sensor	mit Pos. 33, 34
04	0020135117	Halter, Primärwärmetauscher	mit Pos. 07
05	0020135112	Halter, PWT	VC 216/5-7, mit Pos. 07, 08
06			nicht für diese Geräte
07	0020133828	Schraube, (x10)	
08	0020136643	Schraube, (x10)	
09	0020143489	Isolierung, 16 mm mit Clips	
10			nicht für diese Geräte
12	0020223029	Brenner	VC 216/5-7, mit Pos. 13, 14
13	105900	Linsenschraube, (x10)	
14	981103	Dichtung, Brenner	
15	193595	Isolierplatte	mit Pos. 13, 14
16	0020025929	Dichtungssatz, Brenn.fl.-Wart.set I	mit Pos. 18, 23
16	0020218247	Dichtungssatz, Elektrode Wart.set II	mit Pos. 18, 23 +22, 24
17	0020135118	Brennerflansch	mit Pos. 13, 14, 16, 18, 19, 20, 23, 24
18	0020026537	Mutter, (x5)	
19	193597	Schraube, (x10)	
20	193594	Dichtung	
22	0020133816	Elektrode (Zündung u. Überwachung)	mit Pos. 23, 24
22	0020218247	Dichtungssatz, Elektrode Wart.set II	mit Pos. 23, 24 +16, 18
23	981330	Dichtung, Zündelektrode	
24	0020198257	Schraube, (x10)	
25	0020075412	Stecker, Zündung	
25	0020135119	Kabel	
26			nicht als Ersatzteil lieferbar, siehe Pos. 28
28	0020184119	Siphon	mit Pos. 26
29			nicht für diese Geräte
30	0020077919	O-Ring, (x5)	
31	0020144602	Schlauch, Kondensat	
32	0020274027	Rückströmsicherung	Zubehör, nicht als Ersatzteil lieferbar
33	0020218790	Schraube, (x10)	
34	0020218793	Dichtung	

# Gas-Wandheizgerät ecoTEC VC Brennwert

VC 216/5-7

05 - Gasweg



02-05-031

## Gas-Wandheizgerät ecoTEC VC Brennwert

VC 216/5-7

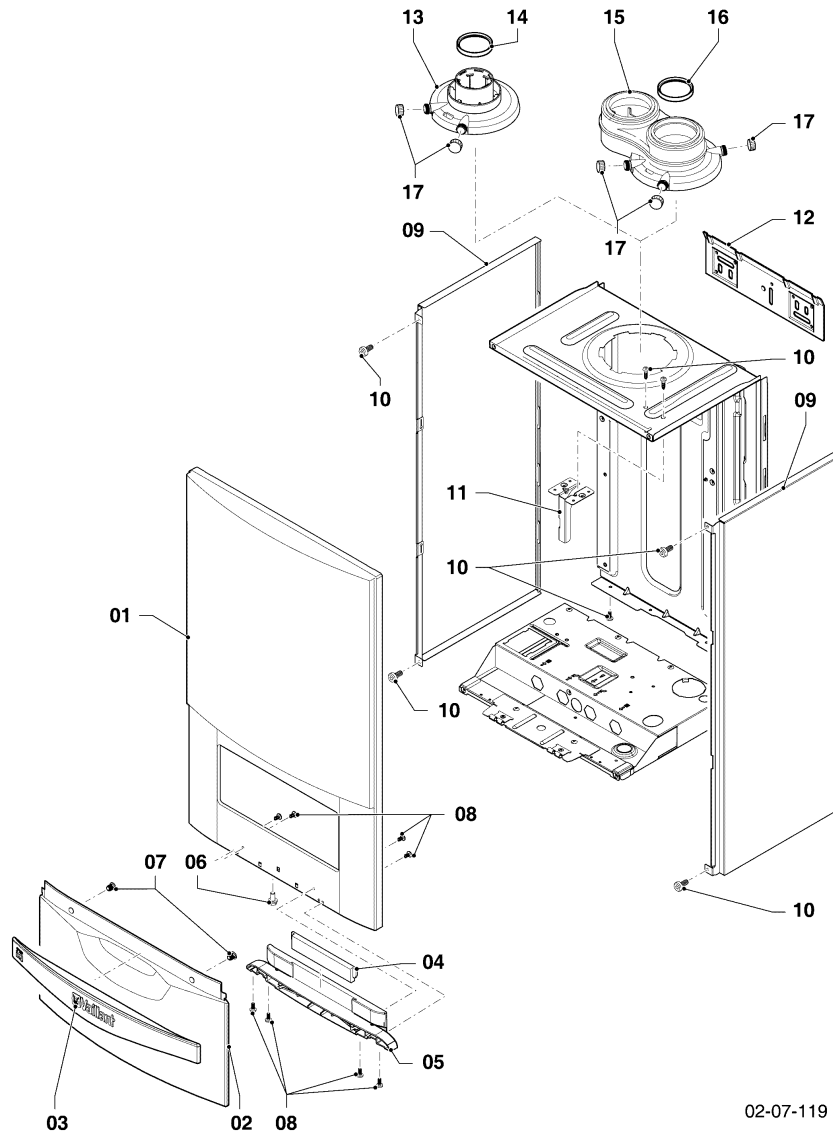
05 - Gasweg

Pos.	Teilenummer	Bezeichnung	Hinweis, Bemerkung
01	0020223032	Frischluftrrohr	VC 216/5-7, für Mehrfachbelegung siehe Pos. 02
02	0020209519	Frischluftrrohr	VC 216/5-7, nur bei Mehrfachbelegung (siehe Baugruppe 04, Pos. 32)
03	0020135151	Halter, Frischluftrrohr	mit Pos. 04, 05, 06
04	0020026537	Mutter, (x5)	
05	0020133833	Schraube, (x10)	
06	0020135152	Unterlegscheibe, (x10)	
07	0020135149	Dichtung, Frischluftrrohr	
08	253551	Druckwächter	
09	0020020013	Stopfen, (x5)	
10	133627	Messnippel, mit Schlauch und Stopfen	
11			VC 216/5-7, nicht für diese Geräte
12	0020209512	Gebläse	mit Pos. 13, 15, 18
13	193594	Dichtung	
14			nicht für diese Geräte
15	193597	Schraube, (x10)	
16	0020209513	Gasarmatur	VC 216/5-7, mit Pos. 17, 18, 19
17	0020195462	Dichtung	
18	509685	Schraube, (x10)	
19	981142	Rechteckdichtring, 1/2, (x10)	VC 216/5-7
20	0020209515	Gasrohr, flexibel	VC 216/5-7, mit Pos. 19
21	0020209517	Gasrohr	VC 216/5-7, mit Pos. 19, 22
22	0020136643	Schraube, (x10)	
23	0020221620	Gasabsperrhahn, R3/4 x 20	mit Pos. 24, 26, 27
24	0020186393	Griff, Gasventil	
25	0020221257	Rohrbogen	
26	080177	Mutter	
27	080184	Schneidring, 20 mm	
28			nicht für diese Geräte
29			nicht für diese Geräte

# Gas-Wandheizgerät ecoTEC VC Brennwert

VC 216/5-7

07 - Verkleidungsteile



## Gas-Wandheizgerät ecoTEC VC Brennwert

VC 216/5-7

07 - Verkleidungsteile

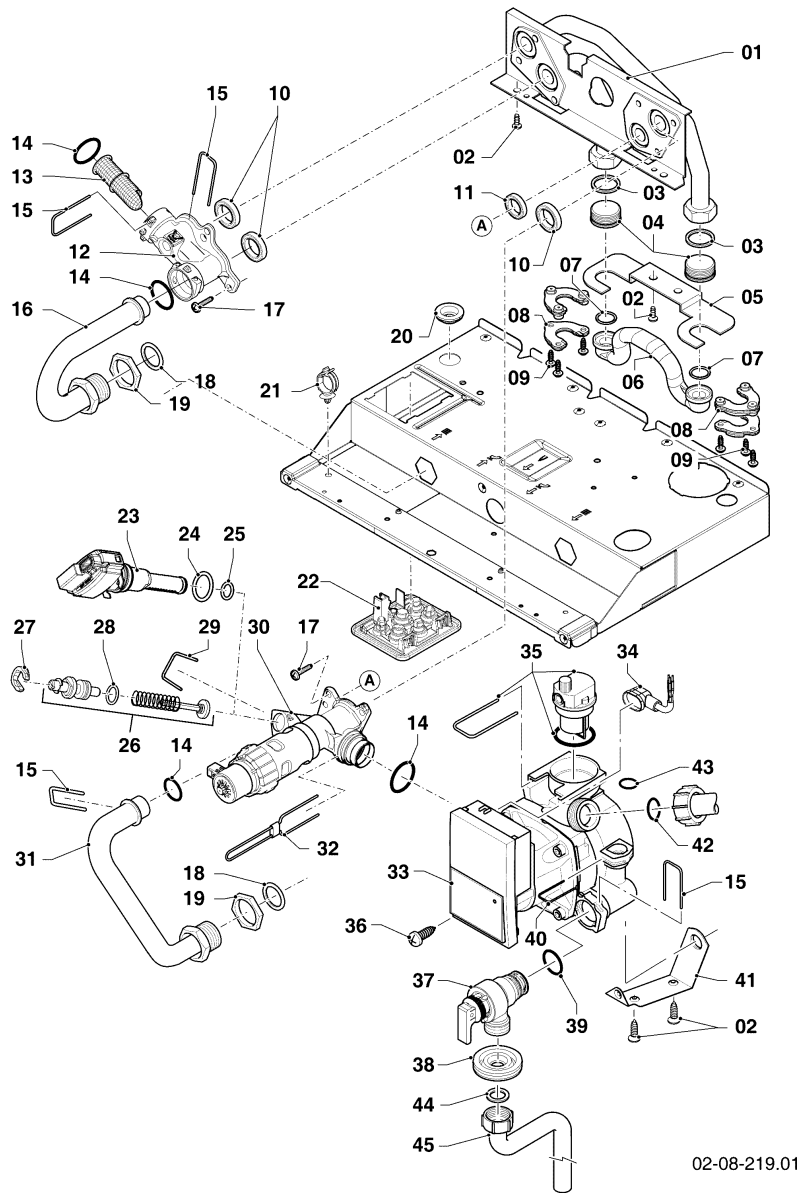
Pos.	Teilenummer	Bezeichnung	Hinweis, Bemerkung
01	0020209521	Verkleidung, Front (exclusive)	VC 216/5-7, mit Pos. 02,03,05,06,07,08, für 'Limited Edition' (Art.-Nr. 0010017111) wenden Sie sich bitte an Ihren Verkaufsberater.
02	0020223036	Deckel	mit Pos. 03, 05, 07, 08
03	0020209523	Griff	mit Pos. 07
04	0020141349	Schild, Produktbezeichnung	
05	0020144595	Scharnier	mit Pos. 08
06	105839	Sechskantschraube, (x10)	
07	0020068136	Magnet, (x2)	
08	193538	Schraube, (x10)	
09	0020144593	Verkleidung, Seitenteil	mit Pos. 10
10	0020136643	Schraube, (x10)	
11	0020144598	Halter, ADG	mit Pos. 10
12	0020130588	Befestigungssatz, Schrauben + Dübel	nicht dargestellt
12	180987	Halter	
13	0020144596	Adapter, 60/100	VC 216/5-7, mit Pos. 14, 17
14	981233	Dichtung, Lippendichtring DN 60 EPDM	VC 216/5-7
15			nicht für diese Geräte
16			nicht für diese Geräte
17	147392	Kappe, (x5)	



# Gas-Wandheizgerät ecoTEC VC Brennwert

VC 216/5-7

08a - Hydroblock



02-08-219.01

## Gas-Wandheizgerät ecoTEC VC Brennwert

VC 216/5-7

08a - Hydroblock

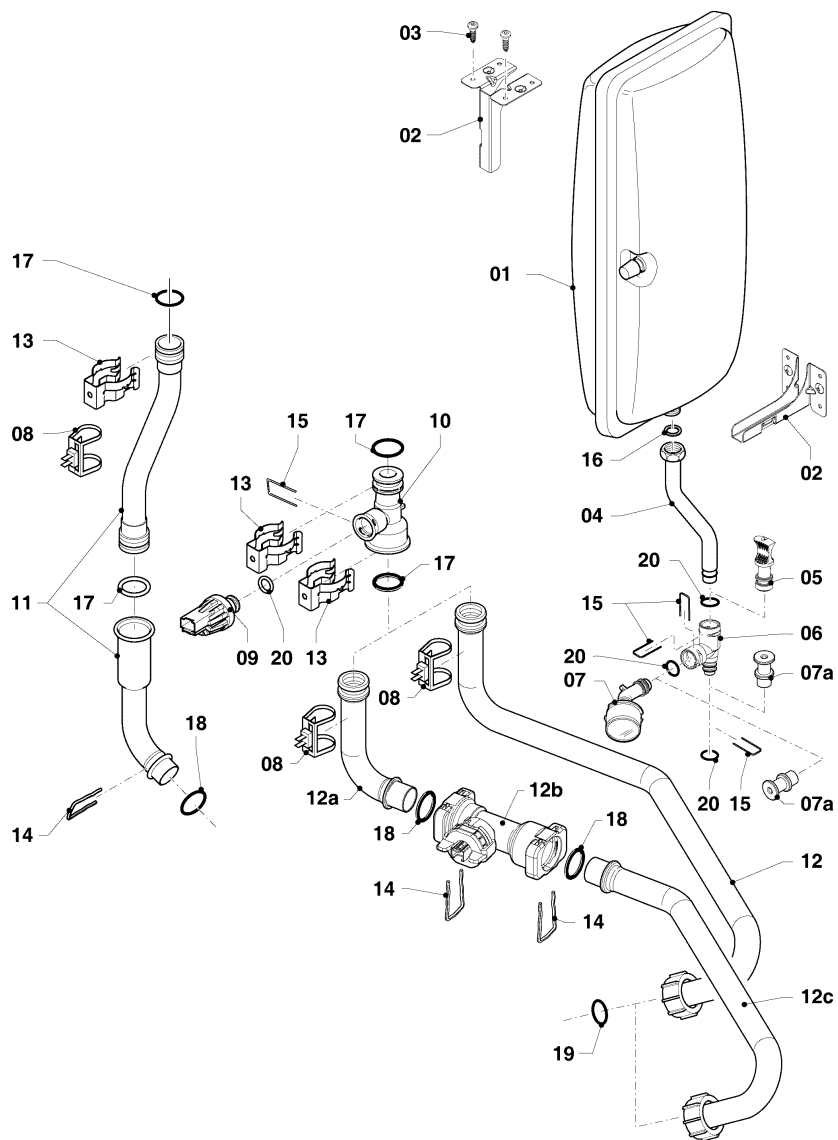
Pos.	Teilenummer	Bezeichnung	Hinweis, Bemerkung
00			Hinweis: Die Anschlusszubehöre finden Sie in einem eigenen Katalog unter Hydraulik-Zubehöre -> Hydraulik-Zubehöre für Gas-Wandheizgeräte
01	0020046782	Hydroplatte	mit Pos. 02, 10, 11, 14, 17
02	0020107695	Schraube, (x10)	
03	981142	Rechteckdichtring, 1/2, (x10)	
04	0020052070	Stopfen, Set a 2 St.	mit Pos. 03
05	0010025790	Halter, VC, Speicherrohre	mit Pos. 02
06	0020209525	Bypass, Speicher	mit Pos. 07
07	0020218792	Rechteckdichtring, (x10)	
08	0020209527	Flansch, Speicheranschluss	mit Pos. 09
09	0020218790	Schraube, (x10)	
10	193535	Dichtung, Typ-C, (x10)	
11	178969	Dichtung, Typ-C, (x10)	
12	0020140559	Anschluss, Vorlauf, Kunststoff	mit Pos. 10, 13, 14, 15, 17
13	179030	Sieb	mit Pos. 14, 15
14	193537	O-Ring, (x10)	
15	178992	Klammer, (x10)	
16	179033	Rohr	mit Pos. 14,18,19
17	0020133828	Schraube, (x10)	
18	981140	Rechteckdichtring, 3/4, (x10)	
19	0020144600	Mutter, G3/4, (x4)	
20	509120	Dichtung, (x10)	
21	0020144599	Clip, (x5)	
22	0020144603	Kabeldurchführung	
23	0020209529	Sensor, Differenzdruck	mit Pos. 24, 25, 29
24	0020221622	O-Ring, (x10)	
25	0020209530	O-Ring, (x10)	
26	0020210906	Refit Bypass	für die Umrüstung von Drucksensor auf Bypass (Zubehör, nicht als Ersatzteil lieferbar), mit Pos. 27, 28, 29
26	178980	Bypass	mit Pos. 28
27	0020221614	Adapter, bypass	
28	981165	O-Ring, (x10)	
29	0020209531	Klammer, (x10)	
30	0020209528	Vorrangumschaltventil	mit Pos. 10, 11, 14, 15, 17, 18
31	180999	Rohr	mit Pos. 14, 18
32	178981	Klammer	
33	0020209524	Pumpe	mit Pos. 02, 10, 11, 14, 15, 34, 35, 36, 39, 41, 42, 43
34	0020218794	Kabel, Pumpe (Netzkabel)	
35	104521	Schnellentlüfter	

36	0020133833	Schraube, (x10)	
37	0020275015	Sicherheitsventil, 3 bar	mit Pos. 15, 39 (Kunststoff)
37	178985	Sicherheitsventil, 3 bar	mit Pos. 15, 39 (Messing)
38	0020039723	Dichtung	
39	178986	O-Ring, (x10)	
40	0020107694	Klammer, (x5)	
41	178984	Halter	mit Pos. 02, 36
42	193539	O-Ring, (x10)	
43	178993	O-Ring, (x10)	
44	0020010298	Rechteckdichtring, (x10)	
45	0020010297	Rohr, Sicherheitsventil (Kupfer)	mit Pos. 44

# Gas-Wandheizgerät ecoTEC VC Brennwert

VC 216/5-7

08b - Rohre und ADG



02-08-201.03

## Gas-Wandheizgerät ecoTEC VC Brennwert

VC 216/5-7

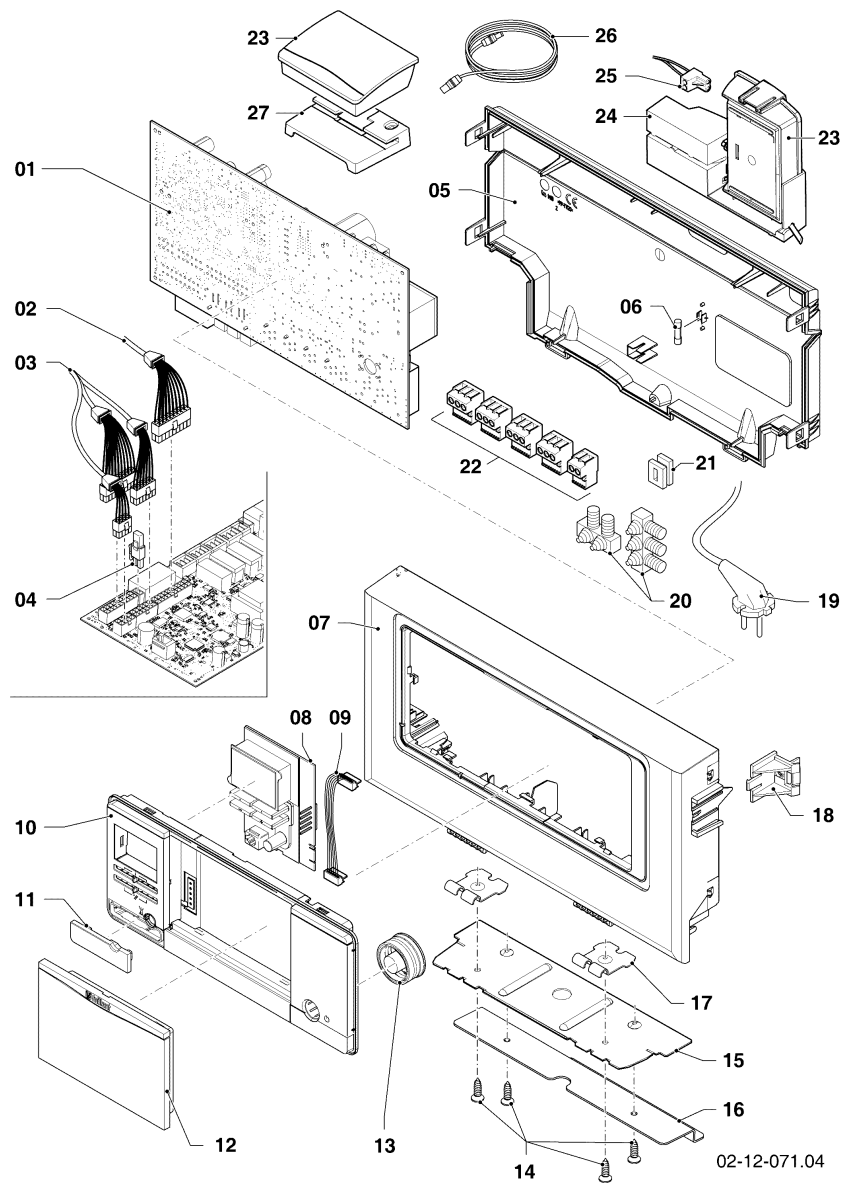
08b - Rohre und ADG

Pos.	Teilenummer	Bezeichnung	Hinweis, Bemerkung
01	181051	Ausdehnungsgefäß, 10 L	mit Pos. 16
02	0020144598	Halter, ADG	mit Pos. 03
03	0020136643	Schraube, (x10)	
04	0020144605	Rohr, ADG	mit Pos. 15, 16, 20
05			nicht für diese Geräte
06	0020144608	Adapter	mit Pos. 15, 20
07	0020144606	Manometer	mit Pos. 15, 20
07a			nicht für diese Geräte
08	193592	NTC-Fühler, 19 mm	
09	0020059717	Wasserdrucksensor	mit Pos. 15, 20
10	0020087657	Adapter	mit Pos. 15, 17, 20
11	0020068956	Rohr, Teleskop (Set)	VC 216/5-7, mit Pos. 17, 18
12			nicht für diese Geräte
12a	0020178129	Rohr	mit Pos. 13, 14, 17, 18
12b	0020045923	Sensor, Vortex, DN15	mit Pos. 18
12c	0020178130	Rohr	mit Pos. 14, 18, 19
13	103417	Klammer, (x10)	
14	178992	Klammer, (x10)	
15	0020107694	Klammer, (x5)	
16	981149	Rechteckdichtring, (x10)	
17	103415	O-Ring, (x10)	
18	193537	O-Ring, (x10)	
19	193539	O-Ring, (x10)	
20	178993	O-Ring, (x10)	

# Gas-Wandheizgerät ecoTEC VC Brennwert

VC 216/5-7

12 - Schaltkasten



## Gas-Wandheizgerät ecoTEC VC Brennwert

VC 216/5-7

12 - Schaltkasten

Pos.	Teilenummer	Bezeichnung	Hinweis, Bemerkung
01	0020234139	Leiterplatte	mit Pos. 22
02	0020209540	Kabelbaum	
03	0020209532	Kabelbaum	
04	0020242592	Stecker, Kodierung (grau)	für Flüssiggas P
04	0020242593	Stecker, Kodierung (gelb)	für Erdgas H,L
05	0020136635	Gehäuse, Rückwand	mit Pos. 06
06	0020067507	Sicherung, 2,0 A T2H, (x10)	
07	0020136631	Gehäuse, Vorderteil (plus)	mit Pos. 10, 11, 12, 13
08	0020186728	Display	
09	0020136630	Kabel, Display	
10			nicht als Ersatzteil lieferbar, siehe Pos. 07
11	0020136640	Deckel, Diagnoseanschluss	
12	0020136633	Deckel, Regler (plus)	
13	0020136642	Knopf, Netzschalter (plus)	
14	0020136643	Schraube, (x10)	
15			VC 216/5-7, nicht für diese Geräte
16			nicht für diese Geräte
17	0020144611	Halter, Schaltkasten, (x2)	mit Pos. 14
18	193583	Abstandshalter, (x2)	VC 216/5-7
19	0020135164	Netzanschlusskabel	
20	078533	Zugentlaster, Set	
21	139438	Stopfen, klein	
22	0020136646	Steckverbinder, ProE , Set	
23	0020252922	VR 920 DE AT NL FR BE CH HR SI DK CZ HU	Zubehör, nicht als Ersatzteil lieferbar. (Auch als Ersatz für VR900, dann für WLAN-Betrieb Pos. 26+27 mitbestellen.)
24	0020262685	Halter, VR920 (mit Netzteil)	kompatibel zu VR900 und VR920
24			WiFi-Stick beim VR900 mit WLAN-Betrieb: Der Stick ist nicht als Ersatzteil verfügbar. Als Ersatz kann jeder handelsübliche WiFi-USB-Stick verwendet werden.
25	0020262683	Kabel	
26	0020262684	Kabel	
27	0020262682	Halter	

## Gas-Wandheizgerät ecoTEC VC Brennwert

VC 216/5-7

99 - Wartungsempfehlung

**Hinweis:** Die vorliegende allgemeine Wartungsempfehlung ist eine Ergänzung zur detaillierten Wartungsanleitung des jeweiligen Gerätes. Maßgeblich ist grundsätzlich die aktuelle Wartungsanleitung des Gerätes.

### Reinigung des Gerätes

Verschmutzungen am Gerät und in der Unterdruckkammer entfernt?	<input type="checkbox"/>
Integral-Kondensations-Wärmetauscher gereinigt?	<input type="checkbox"/>
Brenner auf Beschädigungen geprüft (Sichtkontrolle) und gereinigt?	<input type="checkbox"/>
Elektrode geprüft (Sichtkontrolle) und gereinigt (ggf. getauscht)? <b>Dichtung erneuert!</b>	<input type="checkbox"/>
Thermo-Kompaktmodul (Brenner) wieder eingebaut? <b>Dichtung erneuert!</b>	<input type="checkbox"/>
Füll- und Entleerungseinrichtungen geprüft?	<input type="checkbox"/>
Kondenswassersiphon im Gerät gereinigt und wieder aufgefüllt?	<input type="checkbox"/>
Kondenswasserwege im und außerhalb des Gerätes geprüft (ggf. gereinigt)?	<input type="checkbox"/>

### Sicherheitsüberprüfung nach VDE 0701

Wurden im Rahmen der Wartung elektrische Bauteile getauscht? Ja/Nein	
Wenn ja, Prüfung nach VDE 0701 durchgeführt?	<input type="checkbox"/>

### Ausdehnungsgefäße/Sicherheitsventile

Sichtprüfung auf Undichtigkeiten durchgeführt?	<input type="checkbox"/>
Funktion der Sicherheitsventile geprüft?	<input type="checkbox"/>
Druckpolster geprüft (ggf. wiederhergestellt)?	<input type="checkbox"/>
Wasser aufgefüllt und Anlage entlüftet? Druck ____ bar	<input type="checkbox"/>
<b>Achtung: Wasserbehandlung nach VDI 2035 im Anlagenbuch dokumentieren!</b>	<input type="checkbox"/>

### Neutralisation (wenn vorhanden)

Sichtprüfung auf äußerliche Verschmutzung, Beschädigung, Korrosion und Dichtheit durchgeführt?	<input type="checkbox"/>
Funktionsprüfung durchgeführt?	<input type="checkbox"/>
Freies Gefälle vom Kessel hin zur Neutrabox vorhanden?	<input type="checkbox"/>
Entlüftungseinrichtung auf Funktion geprüft?	<input type="checkbox"/>
Granulat geprüft (mit klarem Wasser gewaschen, ggf. nachgefüllt)?	<input type="checkbox"/>
pH-Wert am Auslauf des Neutralisators geprüft? Wert: _____	<input type="checkbox"/>
Bei pH-Wert unter 6,5 Neutralisationsgranulat erneuert?	<input type="checkbox"/>

### Abgasanlage

Abgasführung und Luftzufuhr geprüft?	<input type="checkbox"/>
--------------------------------------	--------------------------

### Wärmeerzeuger in Betrieb nehmen

Probelauf vom Gerät und System durchgeführt?	<input type="checkbox"/>
Zünd- und Brennverhalten geprüft (wenn Schauglas vorhanden)?	<input type="checkbox"/>
Gerät auf abgas-, wasser- und kondenswasserseitige Dichtheit geprüft?	<input type="checkbox"/>
Verbrennungseinstellung (CO <sub>2</sub> -Gehalt) geprüft (ggf. korrigiert)?	<input type="checkbox"/>
Abgasmessung/Ringspaltmessung durchgeführt?	<input type="checkbox"/>
Messprotokoll erstellt?	<input type="checkbox"/>
Temperaturwächter/-begrenzer auf Funktion geprüft?	<input type="checkbox"/>
STB mit Hilfe des Prüfprogramms geprüft?	<input type="checkbox"/>

### Regler

Reglereinstellungen geprüft und ggf. korrigiert	<input type="checkbox"/>
---	--------------------------

Datum

Stempel/Unterschrift Kundendiensttechniker

02-99-001.01



## Gas-Wandheizgerät ecoTEC VC Brennwert

VC 216/5-7

99 - Wartungsempfehlung

Pos.	Teilenummer	Bezeichnung	Hinweis, Bemerkung
00	0010027639	Wartungsaufkleber, (x20)	nicht dargestellt
00	0020025929	Dichtungssatz, Brenn.fl.-Wart.set I	bei W1, W2, W4
00	0020143489	Isolierung, 16 mm mit Clips	bei W3
00	0020218247	Dichtungssatz, Elektrode Wart.set II	bei W3
00	0020270735	Wartungsaufkleber, (x100)	nicht dargestellt
00	193595	Isolierplatte	bei W3