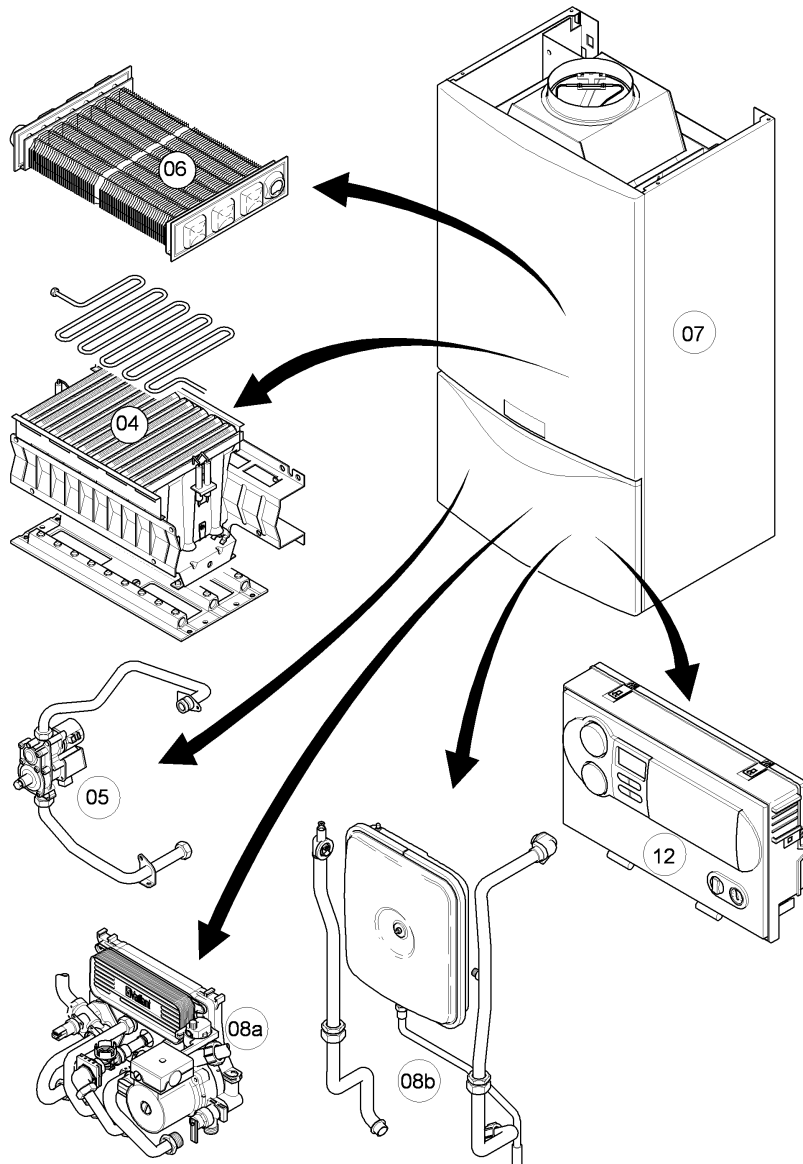


Gas-Wandheizgerät VCW Kamin (incl. atmoTEC)

VCW 254/4-7 A R6

Baugruppenübersicht



02 - 00 - 089.01

Gas-Wandheizgerät VCW Kamin (incl. atmoTEC)

VCW 254/4-7 A R6

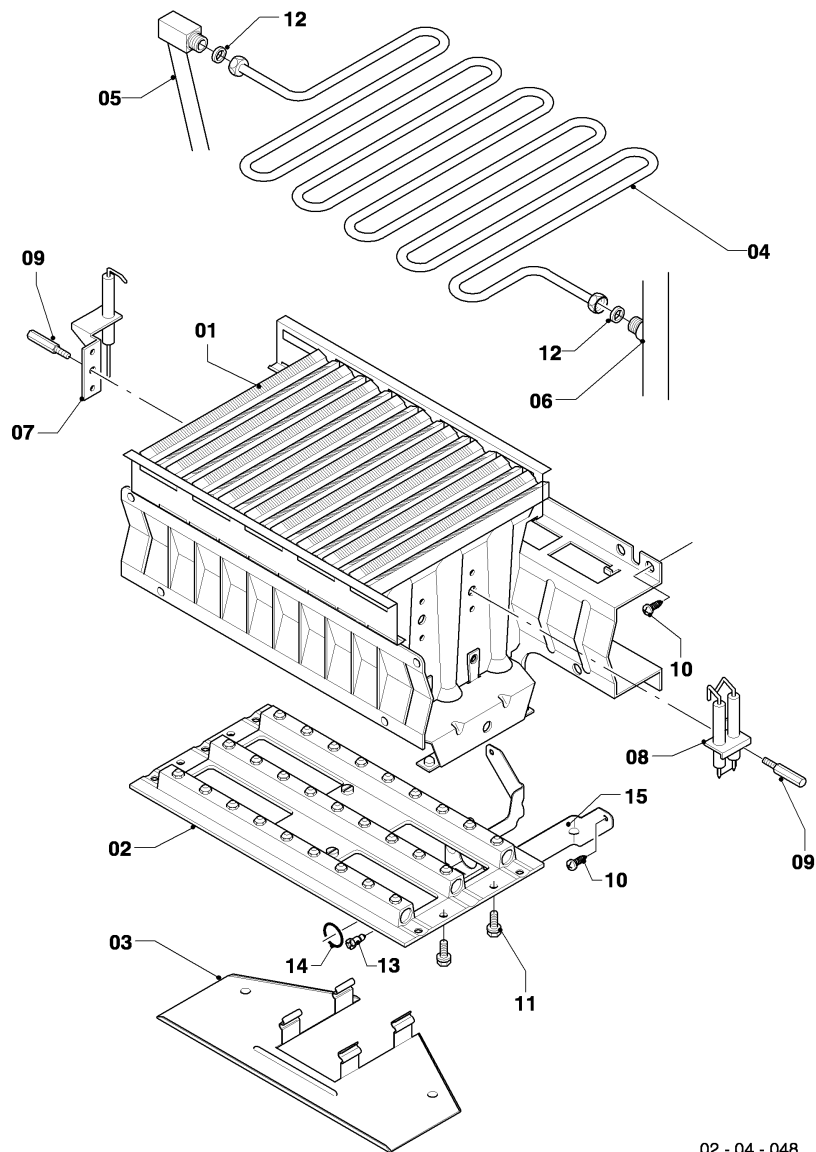
Baugruppenübersicht

Pos.	Baugruppe
04	Brenner
05	Gasarmatur
06	Wärmetauscher
07	Verkleidungsteile
08a	Hydraulikteile
08b	Hydraulikteile
12	Schaltkasten
99	Wartungsempfehlung

Gas-Wandheizgerät VCW Kamin (incl. atmoTEC)

VCW 254/4-7 A R6

04 - Brenner



02 - 04 - 048

Gas-Wandheizgerät VCW Kamin (incl. atmoTEC)

VCW 254/4-7 A R6

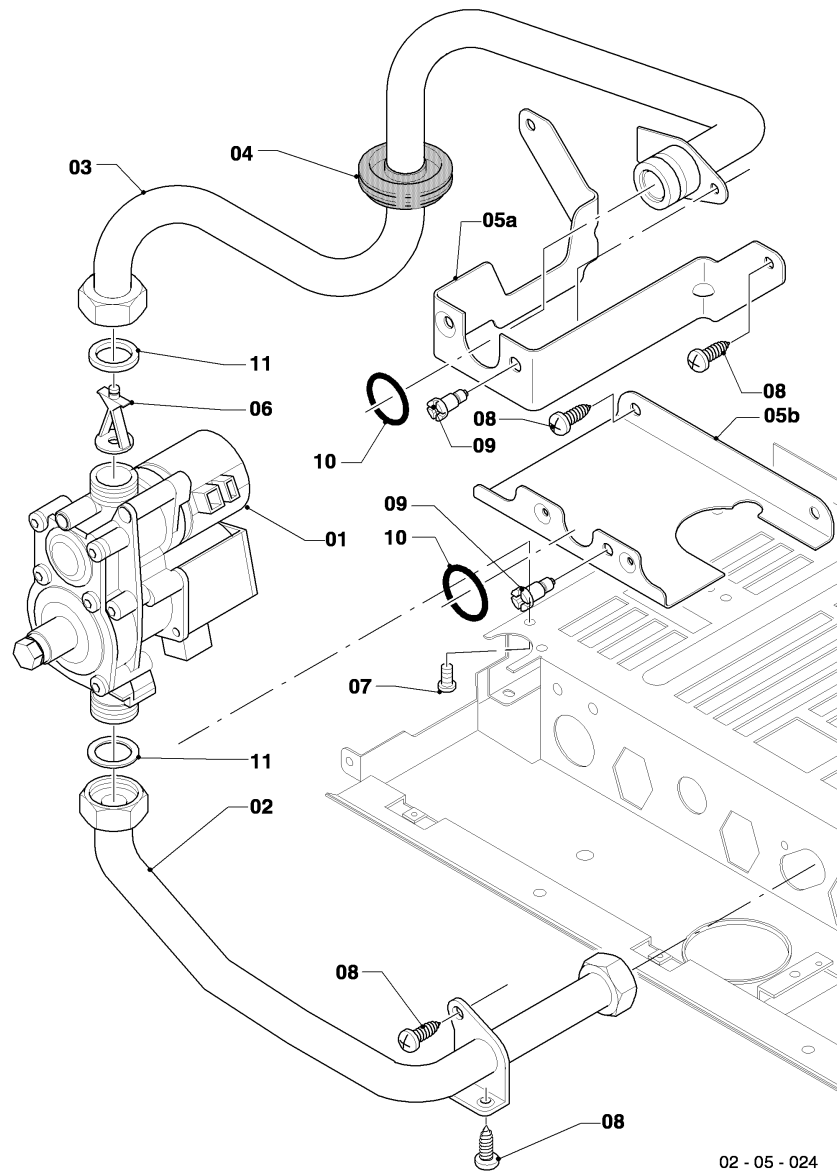
04 - Brenner

Pos.	Teilenummer	Bezeichnung	Hinweis, Bemerkung
00			Gasumstellsätze: siehe Baugruppe 05 Gasarmatur Pos. 00
01	0020068030	Brenner, Kamin 24 kW H,L	VCW 254/4-7 A R6, Erdgas E+L, mit Pos. 04, 10, 11, 12, 13, 14
01	0020068031	Brenner, Kamin 24 kW P	VCW 254/4-7 A R6, Flüssiggas P, mit Pos. 04, 10, 11, 12, 13, 14
02	0020068038	Düsenstock, 24 kW H	VCW 254/4-7 A R6, Erdgas E, mit Pos. 11, 13, 14
02	0020068039	Düsenstock, 24 kW L	VCW 254/4-7 A R6, Erdgas L, mit Pos. 11, 13, 14
02	0020068040	Düsenstock, 24 kW P	VCW 254/4-7 A R6, Flüssiggas P, mit Pos. 11, 13, 14
03	213232	Strahlungsblech	
04	118597	Rohrschlange	VCW 254/4-7 A R6, mit Pos. 12
05	0020068116	Rohr, ADG-Brennerkühlung	mit Pos. 12
06	0020068110	Rohr, Schnittst.-PWT	VCW 254/4-7 A R6, mit Pos. 12
07	0020068043	Elektrode (Überwachung)	mit Pos. 09
08	0020068041	Elektrode (Zündung), inkl. Kabel	VCW 254/4-7 A R6, Erdgas E+L, mit Pos. 09
08	0020068042	Elektrode (Zündung), inkl. Kabel	VCW 254/4-7 A R6, Flüssiggas P, mit Pos. 09
09	105902	Sechskantschraube, (x10)	
10	0020107695	Schraube, (x10)	
11	105839	Sechskantschraube, (x10)	
12	981146	Rechteckdichtring, (x10)	
13	0020107733	Schraube	
14	0020107693	O-Ring, (x10)	
15	0020068056	Halter, Anschlussrohr-Brenner	mit Pos. 10

Gas-Wandheizgerät VCW Kamin (incl. atmoTEC)

VCW 254/4-7 A R6

05 - Gasarmatur



Gas-Wandheizgerät VCW Kamin (incl. atmoTEC)

VCW 254/4-7 A R6

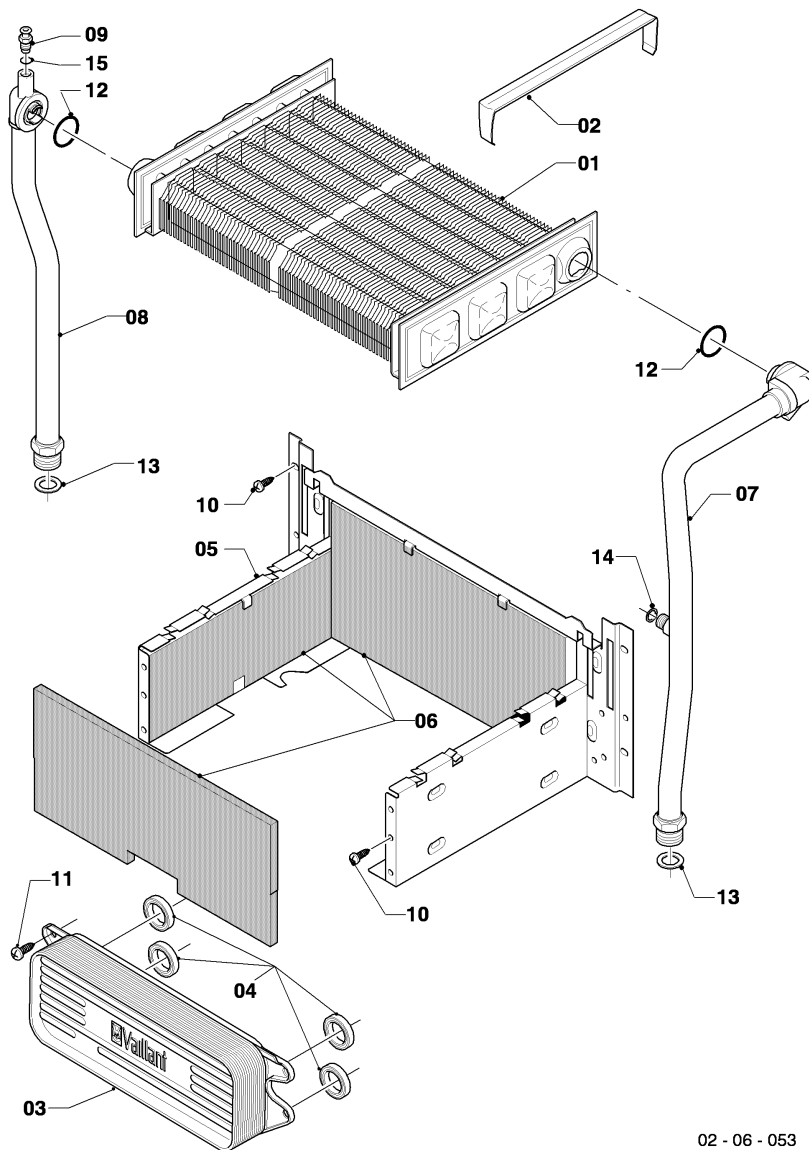
05 - Gasarmatur

Pos.	Teilenummer	Bezeichnung	Hinweis, Bemerkung
00	0020068141	Umstellsatz, atmoTEC 24 kW P->E	VCW 254/4-7 A R6, für die Umstellung von P auf E, Achtung: Es muss zwingend auch der STB (Baugruppe 07, Pos. 27) und der Kabelbaum (Baugruppe 12, Pos. 13) getauscht werden. Bitte zusätzlich bestellen.
00	0020068144	Umstellsatz, atmoTEC 24 kW P->L	VCW 254/4-7 A R6, für die Umstellung von P auf L, Achtung: Es muss zwingend auch der STB (Baugruppe 07, Pos. 27) und der Kabelbaum (Baugruppe 12, Pos. 13) getauscht werden. Bitte zusätzlich bestellen.
00	0020070065	Umstellsatz, atmoTEC 24 kW E->L	VCW 254/4-7 A R6, für die Umstellung von E auf L
00	0020070068	Umstellsatz, atmoTEC 24 kW L->E	VCW 254/4-7 A R6, für die Umstellung von L auf E
00			eine Umrüstung auf Flüssiggas ist für diese Geräte nicht vorgesehen
01	0020019992	Gasarmatur	VCW 254/4-7 A R6, Flüssiggas P, mit Pos. 07, 11
01	0020053968	Gasarmatur, mit Druckregler	VCW 254/4-7 A R6, Erdgas E, mit Pos. 07, 11
01	0020053968	Gasarmatur, mit Druckregler	VCW 254/4-7 A R6, Erdgas L, mit Pos. 07, 11
02	0020233501	Rohr, Gas Anschluss	mit Pos. 08, 11
03	0020068050	Rohr, Gas Kamin	mit Pos. 09, 10, 11
04			Position entfällt für diese Geräte
05a	0020068056	Halter, Anschlussrohr- Brenner	mit Pos. 08
05b			Position entfällt für diese Geräte
06	0020068061	Vordüse 3,40 (hellgrün)	VCW 254/4-7 A R6, Flüssiggas P, mit Pos. 11
06			VCW 254/4-7 A R6, Erdgas E+L: diese Geräte haben keine Vordüse
07	0010027607	Schraube, (x10)	
08	0020107695	Schraube, (x10)	
09	0020107733	Schraube	
10	0020107693	O-Ring, (x10)	
11	981142	Rechteckdichtring, 1/2, (x10)	

Gas-Wandheizgerät VCW Kamin (incl. atmoTEC)

VCW 254/4-7 A R6

06 - Wärmetauscher



02 - 06 - 053

Gas-Wandheizgerät VCW Kamin (incl. atmoTEC)

VCW 254/4-7 A R6

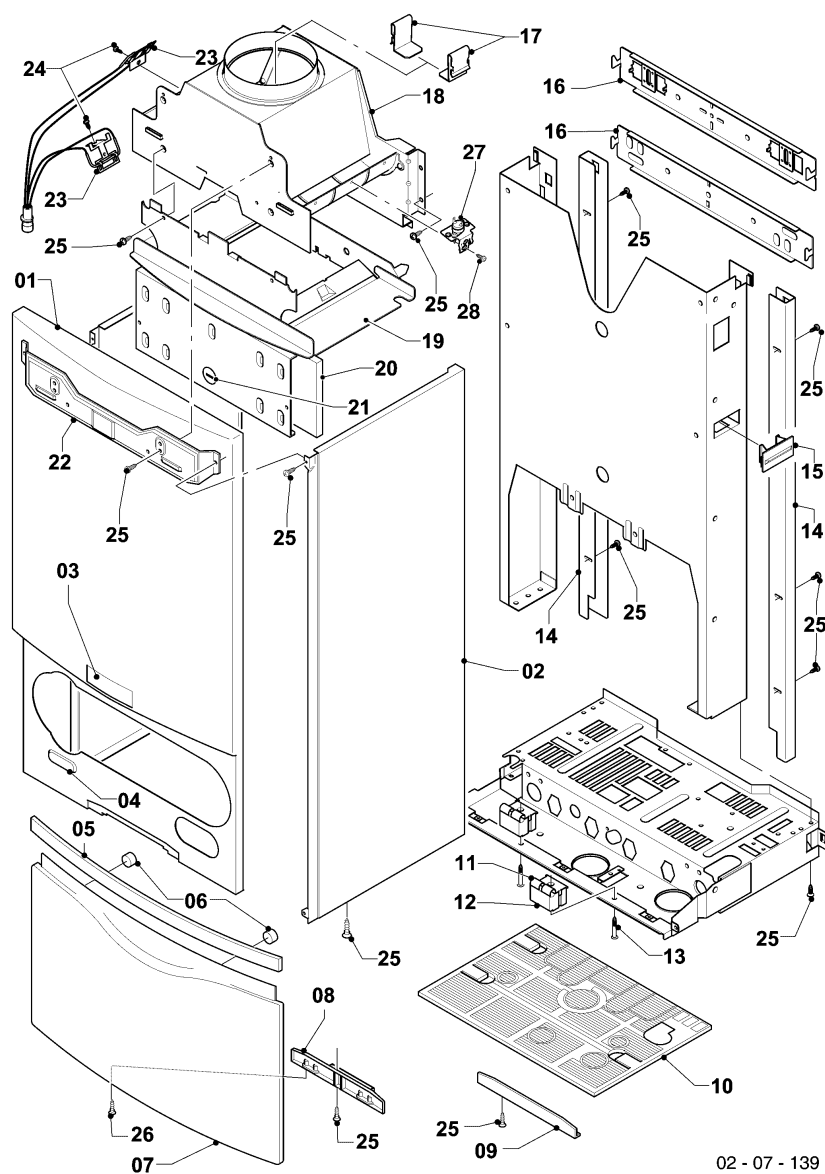
06 - Wärmetauscher

Pos.	Teilenummer	Bezeichnung	Hinweis, Bemerkung
01	065130	Wärmetauscher HW	VCW 254/4-7 A R6, mit Pos. 02, 12
02	071326	Schornsteinblende	
03	0020025041	Wärmetauscher BW, 35 Platten	VCW 254/4-7 A R6, mit Pos. 04, 11
04	178969	Dichtung, Typ-C, (x10)	
05	117553	Heizschacht	VCW 254/4-7 A R6, mit Pos. 06, 10
06	0020068069	Isoliermatte, Kamin 24 kW , Set	VCW 254/4-7 A R6
07	0020068110	Rohr, Schnittst.-PWT	VCW 254/4-7 A R6, mit Pos. 12, 13, 14
08	0020068099	Rohr, PWT-Schnittst. Kamin	VCW 254/4-7 A R6, mit Pos. 09, 12, 13, 15
09	140015	Entlüftungsschraube	mit Pos. 15
10	0020107695	Schraube, (x10)	
11	178967	Schraube, M5x18 mm, (x10)	
12	981170	O-Ring, (x10)	
13	981140	Rechteckdichtring, 3/4, (x10)	
14	981146	Rechteckdichtring, (x10)	
15	981166	O-Ring, (x10)	

Gas-Wandheizgerät VCW Kamin (incl. atmoTEC)

VCW 254/4-7 A R6

07 - Verkleidungsteile



02 - 07 - 139

Gas-Wandheizgerät VCW Kamin (incl. atmoTEC)

VCW 254/4-7 A R6

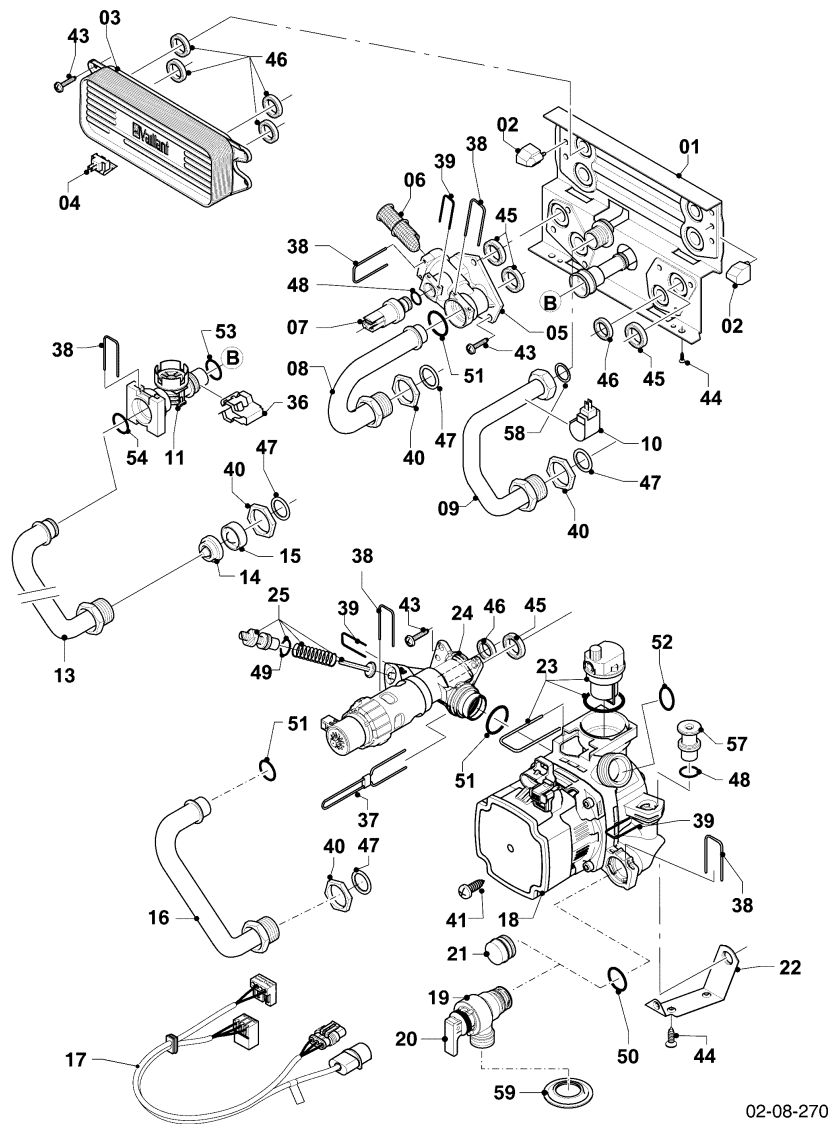
07 - Verkleidungsteile

Pos.	Teilenummer	Bezeichnung	Hinweis, Bemerkung
01	0020039073	Frontblech	mit Pos. 03, 04, 25
02	0020039074	Seitenblech	mit Pos. 25
03	118096	Firmenschild, Set	
04	0020068070	Schild, Verkaufsbezeichnung (Set)	
05	0020068071	Griff, weiß aluminium	VCW 254/4-7 A R6, mit Pos. 06
06	0020068136	Magnet, (x2)	
07	0020039076	Klappe	mit Pos. 05, 06, 08, 25
08	0020039077	Scharnier	mit Pos. 25, 26
09			Position entfällt für diese Geräte
10	0020068072	Abdeckung, mit Variorahmen	VCW 254/4-7 A R6
11	0020039079	Halter, Schaltkasten	mit Pos. 13
12	0020039080	Abstandhalter	
13	235708	Blechschraube	
14	0020068074	Abstandshalter, Variorahmen li+re	mit Pos. 25
15	0020068076	Clip, Halter ADG	
16	0020068077	Halter, Gerät	
16	0020130588	Befestigungssatz, Schrauben + Dübel	nicht dargestellt
17	280235	Klips	
18	0020270732	Strömungssicherung, 24/25kW	VCW 254/4-7 A R6, mit Pos. 17
19	0020068084	Deckel, mit Isolierung 24 kW H,L	VCW 254/4-7 A R6, Erdgas E+L, mit Pos. 20, 21, 25
19	0020068085	Deckel, mit Isolierung 24 kW P	VCW 254/4-7 A R6, Flüssiggas P, mit Pos. 20, 21, 25
20			siehe Baugruppe 06 Wärmetauscher
21	161240	Schaulochdeckel	
22	0020068086	Halter, Strömungssicherung	mit Pos. 25
23	0020268077	Abgassensor	mit Pos. 24
24	235750	Blechschraube	
25	0020107695	Schraube, (x10)	
26	193538	Schraube, (x10)	
27	0020277584	Sensor, Set mit Kabelbaum (65C li.)	VCW 254/4-7 A R6, mit Pos. 28
28	108542	Schraube, (x10)	

Gas-Wandheizgerät VCW Kamin (incl. atmoTEC)

VCW 254/4-7 A R6

08a - Hydraulikteile



02-08-270

Gas-Wandheizgerät VCW Kamin (incl. atmoTEC)

VCW 254/4-7 A R6

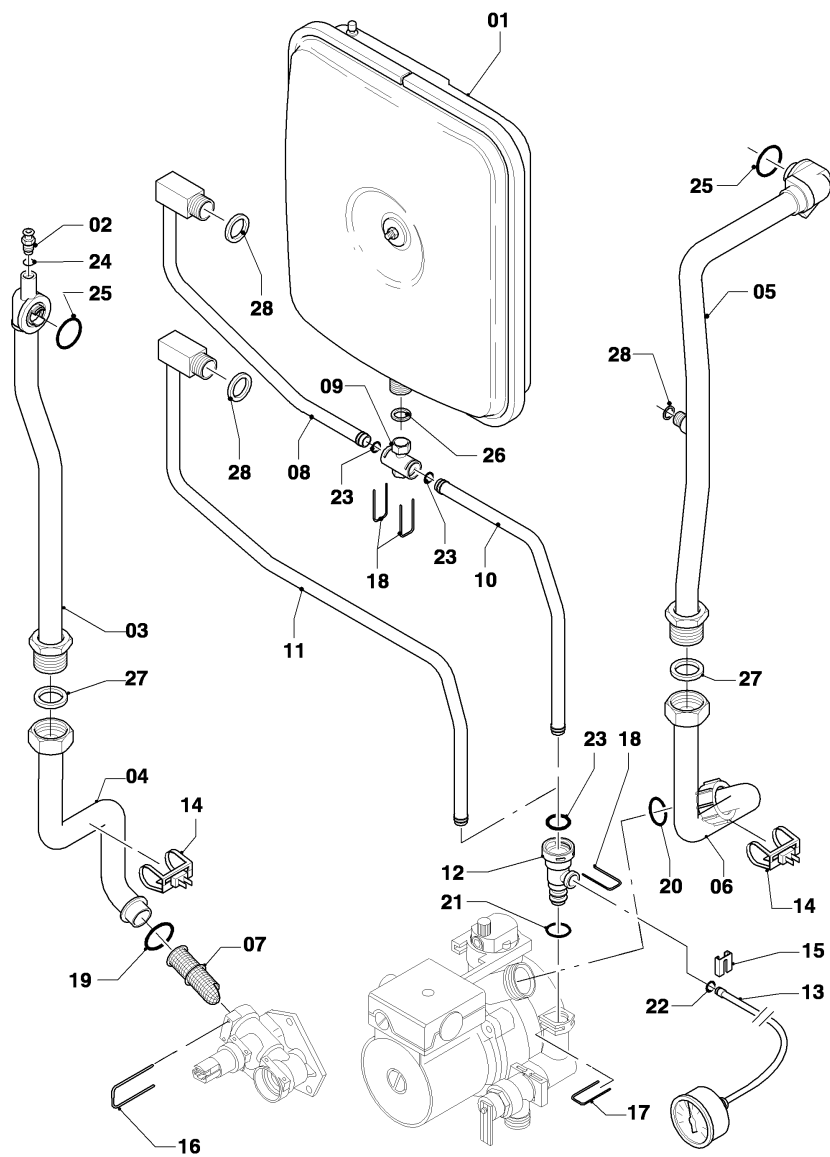
08a - Hydraulikteile

Pos.	Teilenummer	Bezeichnung	Hinweis, Bemerkung
01	178965	Hydroplatte	mit Pos. 02, 36, 42, 43, 44, 45, 46, 51, 53, 58
02	193536	Führung, (x2)	
03	0020025041	Wärmetauscher BW, 35 Platten	VCW 254/4-7 A R6, mit Pos. 43, 46
04	103430	NTC-Fühler	
05	0020140559	Anschluss, Vorlauf, Kunststoff	mit Pos. 38, 39, 43, 45, 48, 51
06	179030	Sieb	mit Pos. 38, 51
07	0020059717	Wasserdrucksensor	mit Pos. 39, 48
08	179033	Rohr	mit Pos. 40, 47, 51
09	179034	Rohr, Warmwasser	mit Pos. 40, 47, 58
10	103429	NTC-Fühler	VCW 254/4-7 A R6
11	178988	Flügelradsensor	mit Pos. 36, 38, 53, 54
13	117306	Rohr	mit Pos. 15, 47, 54
14	012975	Wassermengenbegrenzer, 8,1l/min	VCW 254/4-7 A R6, Erdgas E+L
14	012984	Wassermengenbegrenzer, 7,3l/min	VCW 254/4-7 A R6, Flüssiggas P
15	074514	Sieb	
16	180999	Rohr	mit Pos. 47, 51
17	0020221618	Kabel, Pumpe Grundfos	
18	0020233502	Pumpe	mit Pos. 17, 22, 23, 38, 39, 41, 45, 46, 47, 48, 50, 51, 52
19	178985	Sicherheitsventil, 3 bar	mit Pos. 20, 38, 50
20			nicht einzeln lieferbar, siehe Pos. 19
21			Für DE nicht zugelassen.
22	178984	Halter	mit Pos. 44
23	104521	Schnellentlüfter	
24	0020020015	Vorrangumschaltventil, Kunststoff	mit Pos. 25, 38, 39, 42, 43, 45, 46, 51
25	178980	Bypass	mit Pos. 39
36	178966	Klammer, Blech	
37	178981	Klammer	
38	178992	Klammer, (x10)	
39	0020107694	Klammer, (x5)	
40	193598	Mutter, Set a 4 St.	
41	0020133833	Schraube, (x10)	
43	178967	Schraube, M5x18 mm, (x10)	
44	0020107695	Schraube, (x10)	
45	193535	Dichtung, Typ-C, (x10)	
46	178969	Dichtung, Typ-C, (x10)	
47	981140	Rechteckdichtring, 3/4, (x10)	
48	178993	O-Ring, (x10)	
49	981165	O-Ring, (x10)	
50	178986	O-Ring, (x10)	
51	193537	O-Ring, (x10)	
52	193539	O-Ring, (x10)	
53	178991	O-Ring, (x10)	
54	981163	O-Ring, (x10)	
55	981146	Rechteckdichtring, (x10)	
57			Position entfällt für diese Geräte
58	981142	Rechteckdichtring, 1/2, (x10)	
59	0020085467	Dichtung, Rohrdurchführung	

Gas-Wandheizgerät VCW Kamin (incl. atmoTEC)

VCW 254/4-7 A R6

08b - Hydraulikteile



02 - 08 - 162

Gas-Wandheizgerät VCW Kamin (incl. atmoTEC)

VCW 254/4-7 A R6

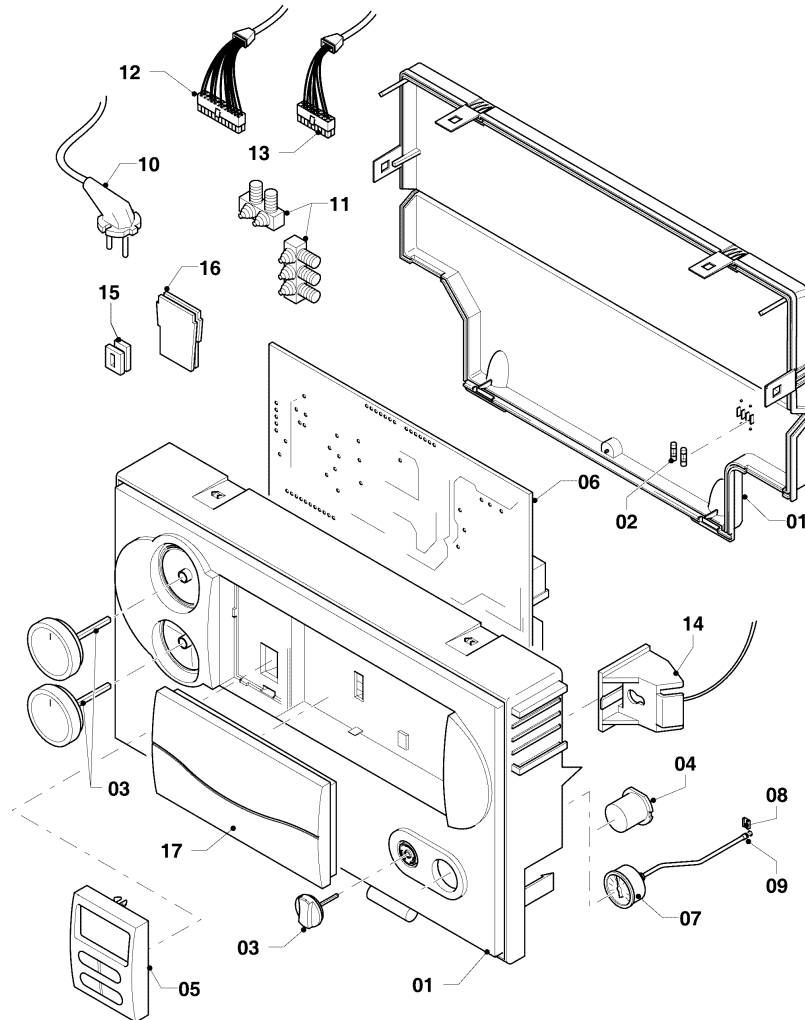
08b - Hydraulikteile

Pos.	Teilenummer	Bezeichnung	Hinweis, Bemerkung
01	0020178056	Ausdehnungsgefäß, 12 L	mit Pos. 26
02	140015	Entlüftungsschraube	mit Pos. 24
03	0020068099	Rohr, PWT-Schnittst. Kamin	VCW 254/4-7 A R6, mit Pos. 02, 24, 25, 27
04	0020068104	Rohr, Verteiler-Schnittst.	mit Pos. 16, 19, 27
05	0020068110	Rohr, Schnittst.-PWT	VCW 254/4-7 A R6, mit Pos. 25, 27, 28
06	0020130764	Rohr, Pumpe-Schnittstelle	mit Pos. 20, 27
07	179030	Sieb	mit Pos. 16, 19
08	0020068116	Rohr, ADG-Brennerkühlung	mit Pos. 18, 23, 28
09	0020068119	Adapter	mit Pos. 18, 23, 26
10	0020068114	Rohr, ADG	mit Pos. 18, 23
11			nicht für diese Geräte
12	0020068118	Adapter, Manometer 10/12	mit Pos. 15, 17, 18, 21, 22, 23
13	180982	Manometer	mit Pos. 15, 22
14	0020068120	NTC-Fühler, 19 mm	
15	0020107709	Halter	
16	178992	Klammer, (x10)	
17	0020107694	Klammer, (x5)	
18	0020068126	Klammer, (x10)	
19	193537	O-Ring, (x10)	
20	193539	O-Ring, (x10)	
21	178993	O-Ring, (x10)	
22	981155	O-Ring, (x10)	
23	0020068130	O-Ring, (x10)	
24	981166	O-Ring, (x10)	
25	981170	O-Ring, (x10)	
26	981149	Rechteckdichtring, (x10)	
27	981140	Rechteckdichtring, 3/4, (x10)	
28	981146	Rechteckdichtring, (x10)	

Gas-Wandheizgerät VCW Kamin (incl. atmoTEC)

VCW 254/4-7 A R6

12 - Schaltkasten



02-12-051.01

Gas-Wandheizgerät VCW Kamin (incl. atmoTEC)

VCW 254/4-7 A R6

12 - Schaltkasten

Pos.	Teilenummer	Bezeichnung	Hinweis, Bemerkung
00	253815	Steckverbinder-Set, System ProE	nicht dargestellt
01	0020048919	Gehäuse (exclusiv, weiß)	VCW 254/4-7 A R6, mit Pos. 02, 03
02	0020067507	Sicherung, 2,0 A T2H, (x10)	2,0 AT
03	0020048920	Knopf, weiß (excl.), Set a 3 St.	VCW 254/4-7 A R6
04			Position entfällt für diese Geräte
05	0020060811	Display, weiß	VCW 254/4-7 A R6
06	0020258881	Leiterplatte	
07	180982	Manometer	mit Pos. 08, 09
08	0020107709	Halter	
09	981155	O-Ring, (x10)	
10			nicht für Deutschland
11	078533	Zugentlaster, Set	
12	0020128700	Kabelbaum, Hydraulik VCW exklusiv	VCW 254/4-7 A R6, Gasarmatur, Wasserdrucksensor, VUV, Flügelrad, NTC Warmstart, NTC Brauchwasser
13	0020270738	Kabelbaum, links	VCW 254/4-7 A R6, Ionisationselektrode, Abgassensor, Abgas-STB, Vor- und Rücklauf-NTC
14	0020041932	Fangband	
15	139438	Stopfen, klein	
16	0020041940	Stopfen	
17	0020130231	Abdeckung, Reglerschacht, weiß	

Gas-Wandheizgerät VCW Kamin (incl. atmoTEC)

VCW 254/4-7 A R6

99 - Wartungsempfehlung

Hinweis: Die vorliegende allgemeine Wartungsempfehlung ist eine Ergänzung zur detaillierten Wartungsanleitung des jeweiligen Gerätes. Maßgeblich ist grundsätzlich die aktuelle Wartungsanleitung des Gerätes.

Reinigung des Gerätes

- | | |
|--|--------------------------|
| Verschmutzungen am Gerät entfernt? | <input type="checkbox"/> |
| Wärmetauscher gereinigt? | <input type="checkbox"/> |
| Brenner auf Beschädigungen geprüft (Sichtkontrolle) und gereinigt? | <input type="checkbox"/> |
| Strömungssicherung gereinigt? | <input type="checkbox"/> |
| Abgassensoren geprüft (Sichtkontrolle) und gereinigt? | <input type="checkbox"/> |

Sicherheitsüberprüfung nach VDE 0701

- | | |
|--|--------------------------|
| Wurden im Rahmen der Wartung elektrische Bauteile getauscht? Ja/Nein | |
| Wenn ja, Prüfung nach VDE 0701 durchgeführt? | <input type="checkbox"/> |

Ausdehnungsgefäße/Sicherheitsventile

- | | |
|---|--------------------------|
| Sichtprüfung auf Undichtigkeiten durchgeführt? | <input type="checkbox"/> |
| Funktion der Sicherheitsventile geprüft? | <input type="checkbox"/> |
| Druckpolster geprüft (ggf. wiederhergestellt)? | <input type="checkbox"/> |
| Wasser aufgefüllt und Anlage entlüftet? Druck ____ bar | <input type="checkbox"/> |
| Achtung: Wasserbehandlung nach VDI 2035 im Anlagenbuch dokumentieren! | <input type="checkbox"/> |

Abgasanlage

- | | |
|--------------------------|--------------------------|
| Abgasführung geprüft? | <input type="checkbox"/> |
| Raumluftverbund geprüft? | <input type="checkbox"/> |

Wärmeerzeuger in Betrieb nehmen

- | | |
|--|--------------------------|
| Probelauf vom Gerät und System durchgeführt? | <input type="checkbox"/> |
| Zünd- und Brennverhalten geprüft? | <input type="checkbox"/> |
| Gerät auf wasserseitige Dichtheit geprüft? | <input type="checkbox"/> |
| Gaseinstellung geprüft (ggf. korrigiert)? | <input type="checkbox"/> |
| Abgasmessung durchgeführt? | <input type="checkbox"/> |
| Messprotokoll erstellt? | <input type="checkbox"/> |
| Temperaturwächter/-begrenzer auf Funktion geprüft? | <input type="checkbox"/> |
| STB mit Hilfe des Prüfprogramms geprüft? | <input type="checkbox"/> |
| Abgassensoren mit Abgasfächer geprüft? | <input type="checkbox"/> |

Regler

- | | |
|---|--------------------------|
| Reglereinstellungen geprüft und ggf. korrigiert | <input type="checkbox"/> |
|---|--------------------------|

Datum

Stempel/Unterschrift Kundendiensttechniker

02-99-004

Gas-Wandheizgerät VCW Kamin (incl. atmoTEC)

VCW 254/4-7 A R6

99 - Wartungsempfehlung

Pos.	Teilenummer	Bezeichnung	Hinweis, Bemerkung
00	0020068041	Elektrode (Zündung), inkl. Kabel	VCW 254/4-7 A R6, Erdgas E+L, bei W3
00	0020068042	Elektrode (Zündung), inkl. Kabel	VCW 254/4-7 A R6, Flüssiggas P, bei W3
00	0020068043	Elektrode (Überwachung)	bei W3
00	981140	Rechteckdichtring, 3/4, (x10)	Dichtung Wärmetauscher, bei W1, W2, W3, W4
00	981146	Rechteckdichtring, (x10)	Dichtung Kühlschlange Brenner, bei W1, W2, W3, W4
00	981170	O-Ring, (x10)	Dichtung Wärmetauscher, bei W1, W2, W3, W4