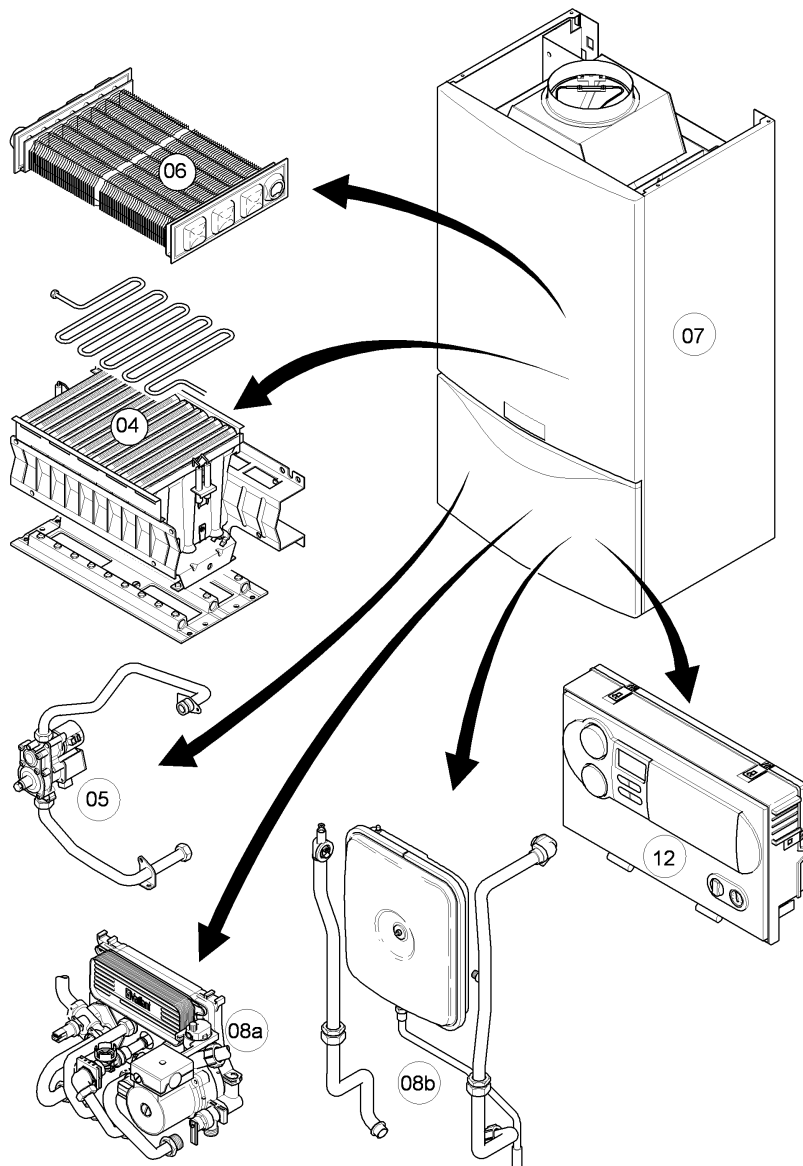


Gas-Wandheizgerät VC Kamin (incl. atmoTEC)

VC 104/4-7 A R6

Baugruppenübersicht



02 - 00 - 089.01

Gas-Wandheizgerät VC Kamin (incl. atmoTEC)

VC 104/4-7 A R6

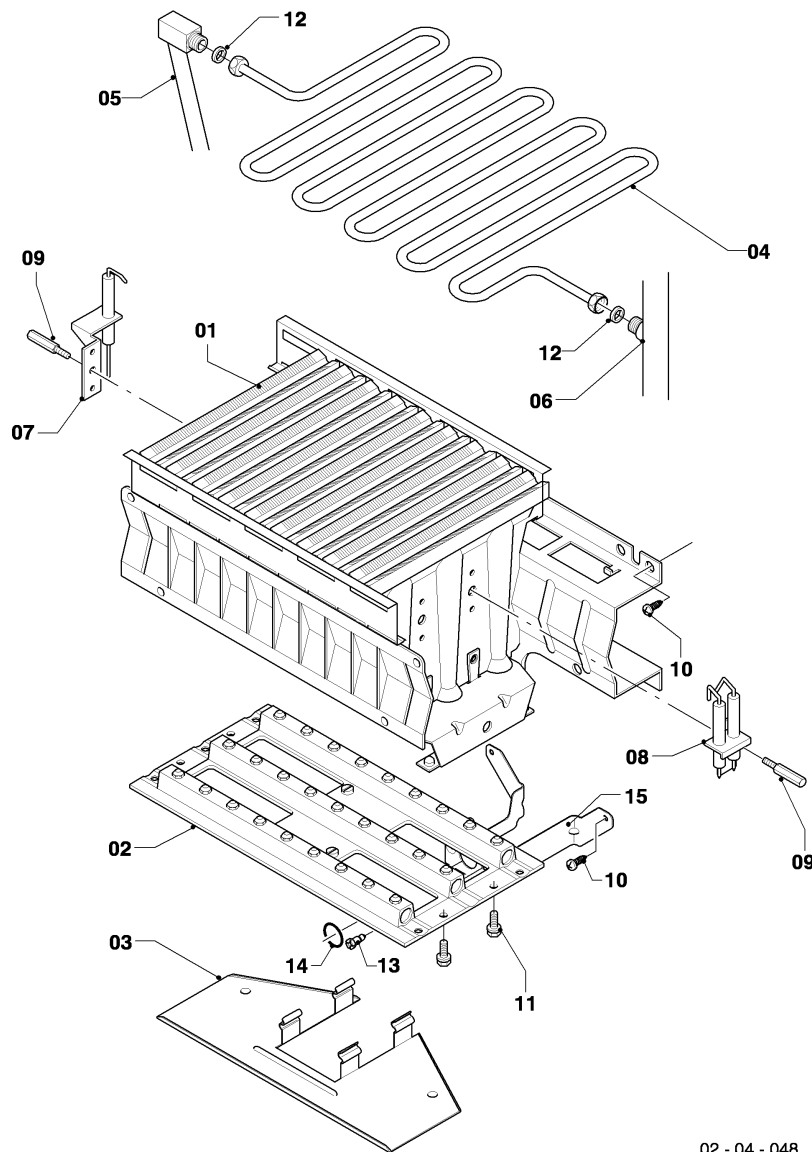
Baugruppenübersicht

Pos.	Baugruppe
04	Brenner
05	Gasarmatur
06	Wärmetauscher
07	Verkleidungsteile
08a	Hydraulikteile
08b	Hydraulikteile
12	Schaltkasten
99	Wartungsempfehlung

Gas-Wandheizgerät VC Kamin (incl. atmoTEC)

VC 104/4-7 A R6

04 - Brenner



Gas-Wandheizgerät VC Kamin (incl. atmoTEC)

VC 104/4-7 A R6

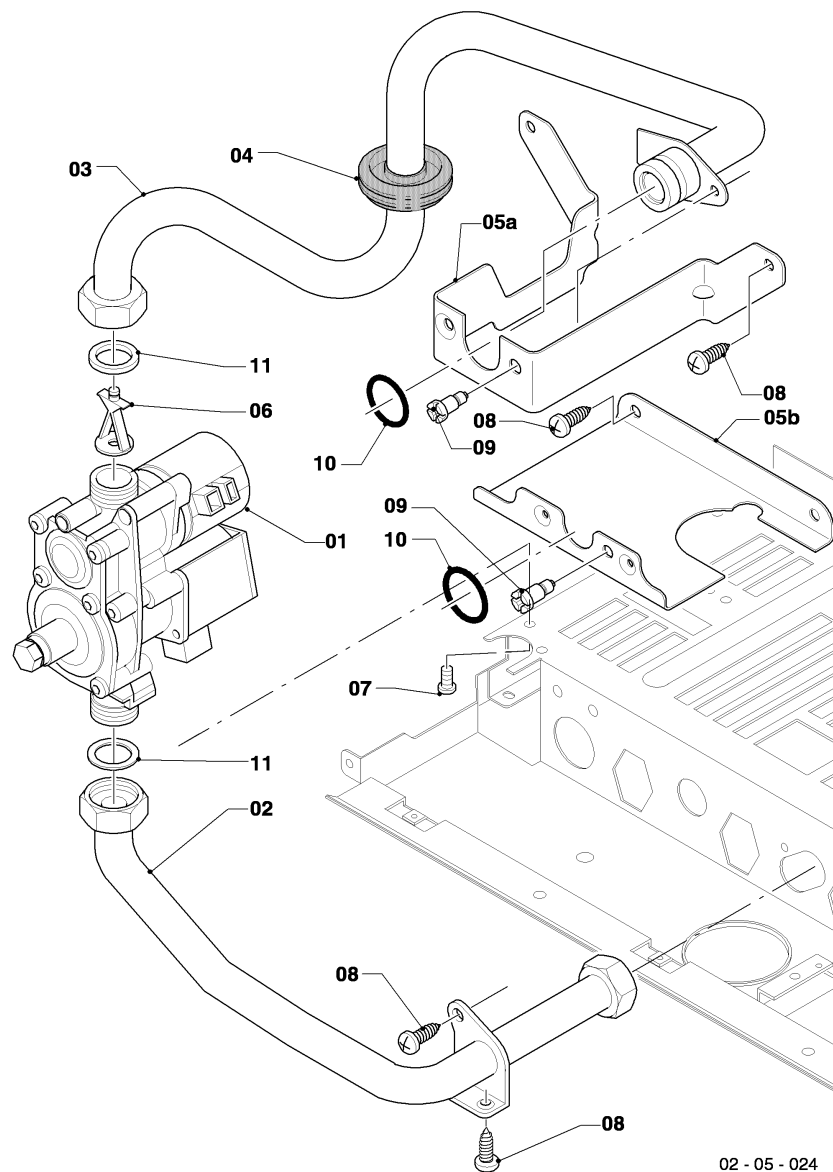
04 - Brenner

Pos.	Teilenummer	Bezeichnung	Hinweis, Bemerkung
00			Gasumstellsätze: siehe Baugruppe 05 Gasarmatur Pos. 00
01	0020068026	Brenner, Kamin 10 kW H,L	Erdgas E+L, mit Pos. 04, 10, 11, 12, 13, 14
01	0020068027	Brenner, Kamin 10 kW P	Flüssiggas P, mit Pos. 04, 10, 11, 12, 13, 14
02	0020068032	Düsenstock, 10 kW H	Erdgas E, mit Pos. 11, 13, 14
02	0020068033	Düsenstock, 10 kW L	Erdgas L, mit Pos. 11, 13, 14
02	0020068034	Düsenstock, 10 kW P	Flüssiggas P, mit Pos. 11, 13, 14
03	213232	Strahlungsblech	
04	118595	Rohrschlange	mit Pos. 12
05	0020068116	Rohr, ADG-Brennerkühlung	mit Pos. 12
06	0020068108	Rohr, Schnittst.-PWT	mit Pos. 12
07	0020068043	Elektrode (Überwachung)	mit Pos. 09
08	0020068041	Elektrode (Zündung), inkl. Kabel	Erdgas E,L+P, mit Pos. 09
09	105902	Sechskantschraube, (x10)	
10	0020107695	Schraube, (x10)	
11	105839	Sechskantschraube, (x10)	
12	981146	Rechteckdichtring, (x10)	
13	0020107733	Schraube	
14	0020107693	O-Ring, (x10)	
15	0020068056	Halter, Anschlussrohr-Brenner	mit Pos. 10

Gas-Wandheizgerät VC Kamin (incl. atmoTEC)

VC 104/4-7 A R6

05 - Gasarmatur



02 - 05 - 024

Gas-Wandheizgerät VC Kamin (incl. atmoTEC)

VC 104/4-7 A R6

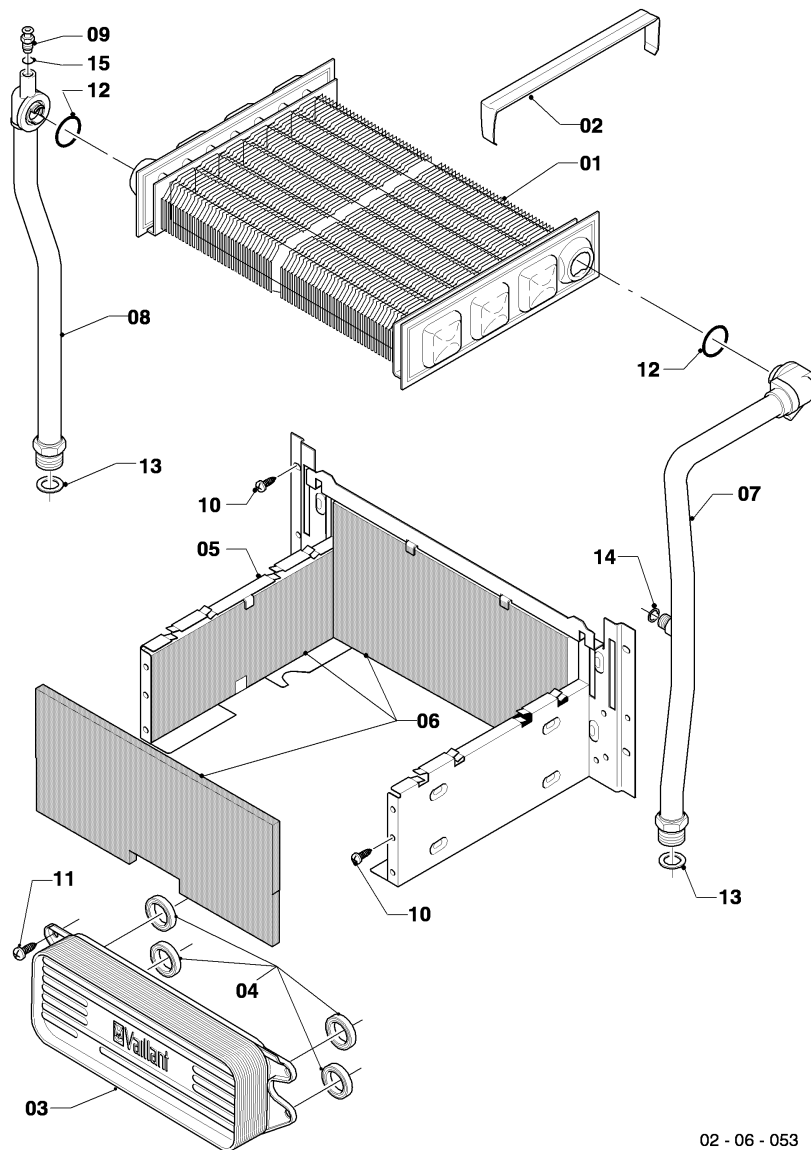
05 - Gasarmatur

Pos.	Teilenummer	Bezeichnung	Hinweis, Bemerkung
00	0020068139	Umstellsatz, atmoTEC 10 kW P->E	für die Umstellung von P auf E
00	0020068142	Umstellsatz, atmoTEC 10 kW P->L	für die Umstellung von P auf L
00	0020070063	Umstellsatz, atmoTEC 10 kW E->L	für die Umstellung von E auf L
00	0020070066	Umstellsatz, atmoTEC 10 kW L->E	für die Umstellung von L auf E
00			eine Umrüstung auf Flüssiggas ist für diese Geräte nicht vorgesehen
01	0020019992	Gasarmatur	Flüssiggas P, mit Pos. 07, 11
01	0020052048	Gasarmatur, mit Druckregler	Erdgas E+L, mit Pos. 07, 11
02	0020233501	Rohr, Gas Anschluss	mit Pos. 08, 11
03	0020068050	Rohr, Gas Kamin	mit Pos. 09, 10, 11
04			Position entfällt für diese Geräte
05a	0020068056	Halter, Anschlussrohr-Brenner	mit Pos. 08
05b			Position entfällt für diese Geräte
06	0020068057	Vordüse 2,00 (hellrosa)	Flüssiggas P, mit Pos. 11
06			Erdgas E+L: diese Geräte haben keine Vordüse
07	0010027607	Schraube, (x10)	
08	0020107695	Schraube, (x10)	
09	0020107733	Schraube	
10	0020107693	O-Ring, (x10)	
11	981142	Rechteckdichtring, 1/2, (x10)	

Gas-Wandheizgerät VC Kamin (incl. atmoTEC)

VC 104/4-7 A R6

06 - Wärmetauscher



02 - 06 - 053

Gas-Wandheizgerät VC Kamin (incl. atmoTEC)

VC 104/4-7 A R6

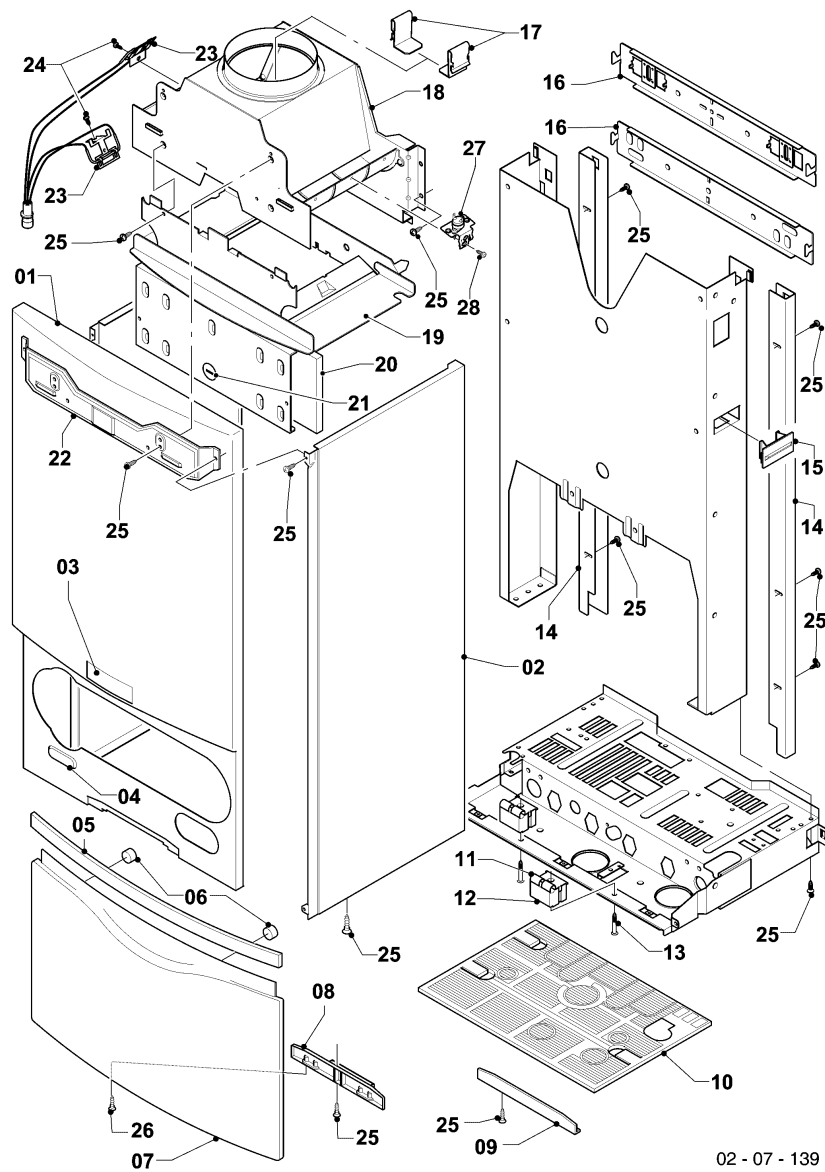
06 - Wärmetauscher

Pos.	Teilenummer	Bezeichnung	Hinweis, Bemerkung
01	065128	Wärmetauscher HW	mit Pos. 02, 12
02	071326	Schornsteinblende	
03			nicht für diese Geräte
04			nicht für diese Geräte
05	117551	Heizschacht	mit Pos. 06, 10
06	0020068067	Isoliermatte, Kamin 10 kW , Set	
07	0020068108	Rohr, Schnittst.-PWT	mit Pos. 12, 13, 14
08	0020068097	Rohr, PWT-Schnittst. Kamin	mit Pos. 09, 12, 13, 15
09	140015	Entlüftungsschraube	mit Pos. 15
10	0020107695	Schraube, (x10)	
11			Position entfällt für diese Geräte
12	981170	O-Ring, (x10)	
13	981140	Rechteckdichtring, 3/4, (x10)	
14	981146	Rechteckdichtring, (x10)	
15	981166	O-Ring, (x10)	

Gas-Wandheizgerät VC Kamin (incl. atmoTEC)

VC 104/4-7 A R6

07 - Verkleidungsteile



Gas-Wandheizgerät VC Kamin (incl. atmoTEC)

VC 104/4-7 A R6

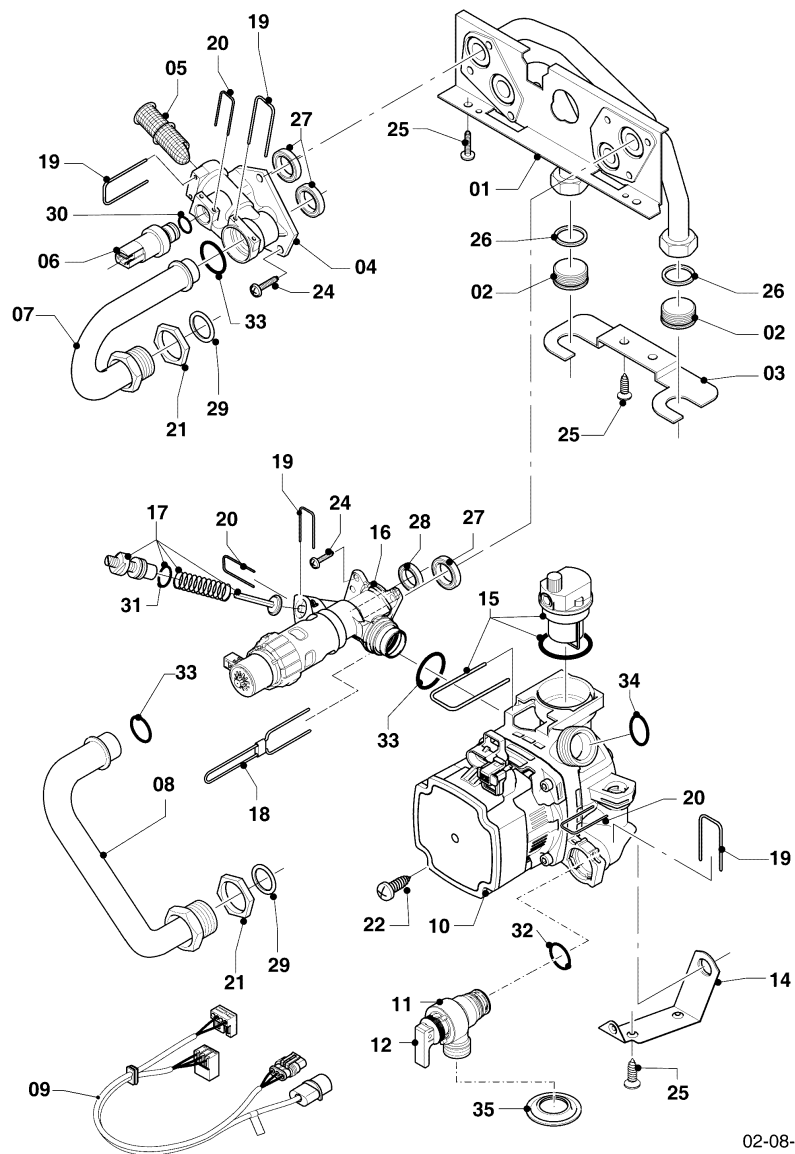
07 - Verkleidungsteile

Pos.	Teilenummer	Bezeichnung	Hinweis, Bemerkung
01	0020039073	Frontblech	mit Pos. 03, 04, 25
02	0020039074	Seitenblech	mit Pos. 25
03	118096	Firmenschild, Set	
04	0020068070	Schild, Verkaufsbezeichnung (Set)	
05	0020068071	Griff, weiß aluminium	mit Pos. 06
06	0020068136	Magnet, (x2)	
07	0020039076	Klappe	mit Pos. 05, 06, 08, 25
08	0020039077	Scharnier	mit Pos. 25, 26
09			nicht für diese Geräte
10	0020068072	Abdeckung, mit Variorahmen	
11	0020039079	Halter, Schaltkasten	mit Pos. 13
12	0020039080	Abstandhalter	
13	235708	Blechschrabe	
14	0020068074	Abstandhalter, Variorahmen li+re	mit Pos. 25
15	0020068076	Clip, Halter ADG	
16	0020068077	Halter, Gerät	
16	0020130588	Befestigungssatz, Schrauben + Dübel	nicht dargestellt
17	280235	Klips	
18	0020270730	Strömungssicherung, 10 kW	mit Pos. 17
19	0020068081	Deckel, mit Isolierung 10 kW H,L,P	mit Pos. 20, 21, 25
20			siehe Baugruppe 06 Wärmetauscher
21	161240	Schaulochdeckel	
22	0020068086	Halter, Strömungssicherung	mit Pos. 25
23	0020268077	Abgassensor	mit Pos. 24
24	235750	Blechschrabe	
25	0020107695	Schraube, (x10)	
26	193538	Schraube, (x10)	
27	0020277581	Sensor, Set mit Kabelbaum (60C li.)	mit Pos. 28
28	108542	Schraube, (x10)	

Gas-Wandheizgerät VC Kamin (incl. atmoTEC)

VC 104/4-7 A R6

08a - Hydraulikteile



02-08-269

Gas-Wandheizgerät VC Kamin (incl. atmoTEC)

VC 104/4-7 A R6

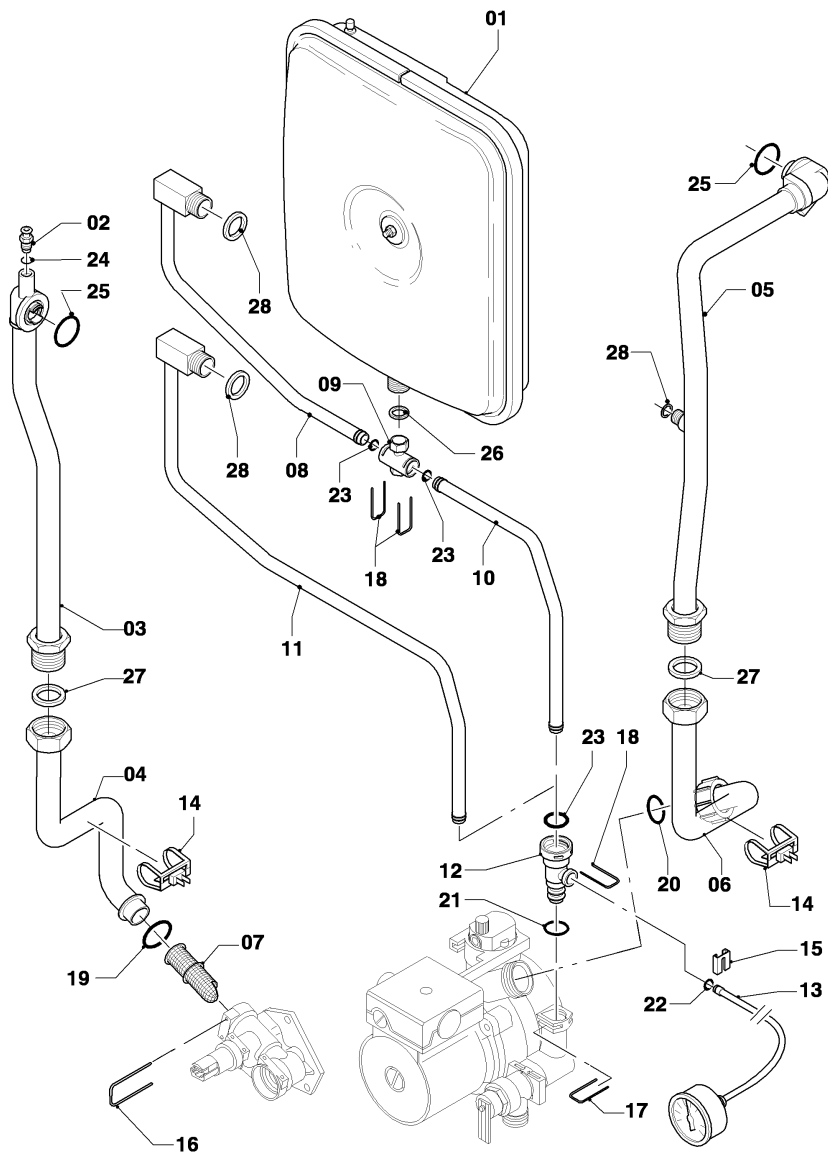
08a - Hydraulikteile

Pos.	Teilenummer	Bezeichnung	Hinweis, Bemerkung
01	0020046782	Hydroplatte	mit Pos. 02, 24, 25, 26, 27, 28, 33
02	0020052070	Stopfen, Set a 2 St.	mit Pos. 26
03	0010025790	Halter, VC, Speicherrohre	mit Pos. 25
04	0020140559	Anschluss, Vorlauf, Kunststoff	mit Pos. 19, 20, 24, 27, 30, 33
05	179030	Sieb	mit Pos. 19, 33
06	0020059717	Wasserdrucksensor	mit Pos. 20, 30
07	179033	Rohr	mit Pos. 21, 29, 33
08	180999	Rohr	mit Pos. 29, 33
09	0020221618	Kabel, Pumpe Grundfos	
10	0020233502	Pumpe	mit Pos. 09, 14, 15, 19, 20, 22, 27, 28, 32, 33, 34
11	178985	Sicherheitsventil, 3 bar	mit Pos. 12, 19, 32
12			nicht einzeln lieferbar, siehe Pos. 11
14	178984	Halter	mit Pos. 22, 25
15	104521	Schnellentlüfter	
16	0020020015	Vorrangumschaltventil, Kunststoff	mit Pos. 17, 19, 20, 23, 24, 27, 28, 33
17	178980	Bypass	mit Pos. 20
18	178981	Klammer	
19	178992	Klammer, (x10)	
20	0020107694	Klammer, (x5)	
21	193598	Mutter, Set a 4 St.	
22	0020133833	Schraube, (x10)	
24	178967	Schraube, M5x18 mm, (x10)	
25	0020107695	Schraube, (x10)	
26	981142	Rechteckdichtring, 1/2, (x10)	
27	193535	Dichtung, Typ-C, (x10)	
28	178969	Dichtung, Typ-C, (x10)	
29	981140	Rechteckdichtring, 3/4, (x10)	
30	178993	O-Ring, (x10)	
31	981165	O-Ring, (x10)	
32	178986	O-Ring, (x10)	
33	193537	O-Ring, (x10)	
34	193539	O-Ring, (x10)	
35	0020085467	Dichtung, Rohrdurchführung	

Gas-Wandheizgerät VC Kamin (incl. atmoTEC)

VC 104/4-7 A R6

08b - Hydraulikteile



02 - 08 - 162

Gas-Wandheizgerät VC Kamin (incl. atmoTEC)

VC 104/4-7 A R6

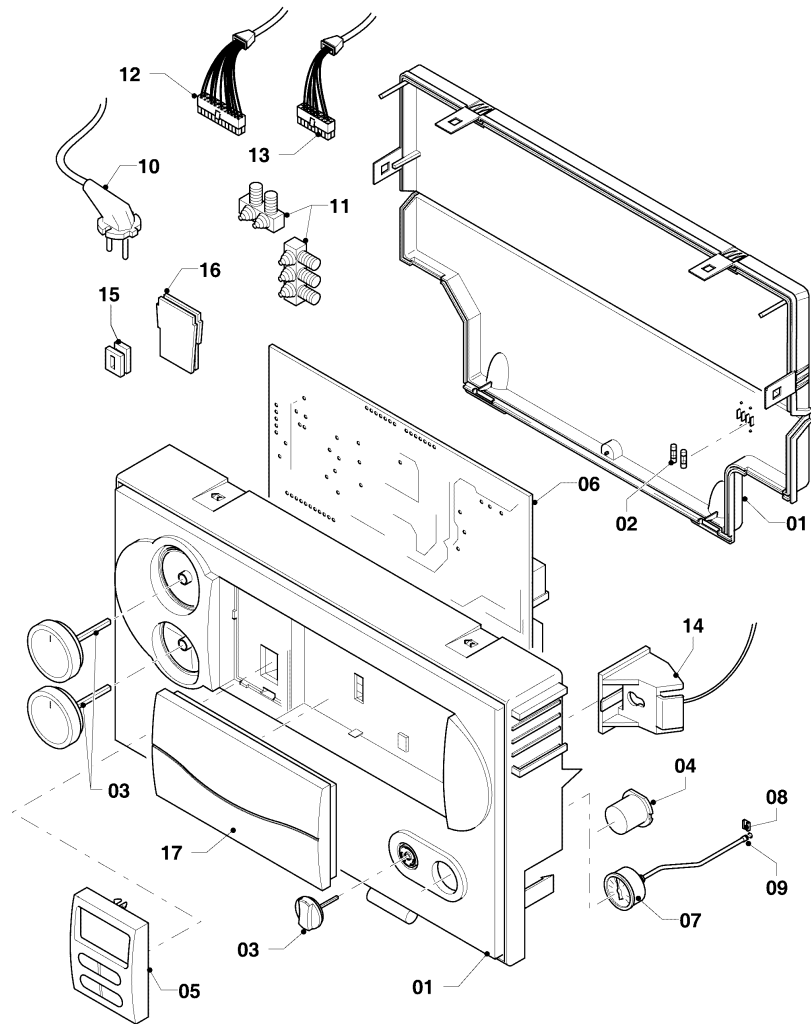
08b - Hydraulikteile

Pos.	Teilenummer	Bezeichnung	Hinweis, Bemerkung
01	0020178056	Ausdehnungsgefäß, 12 L	mit Pos. 26
02	140015	Entlüftungsschraube	mit Pos. 24
03	0020068097	Rohr, PWT-Schnittst. Kamin	mit Pos. 02, 24, 25, 27
04	0020068104	Rohr, Verteiler-Schnittst.	mit Pos. 16, 19, 27
05	0020068108	Rohr, Schnittst.-PWT	mit Pos. 25, 27, 28
06	0020130764	Rohr, Pumpe-Schnittstelle	mit Pos. 20, 27
07	179030	Sieb	mit Pos. 16, 19
08	0020068116	Rohr, ADG-Brennerkühlung	mit Pos. 18, 23, 28
09	0020068119	Adapter	mit Pos. 18, 23, 26
10	0020068114	Rohr, ADG	mit Pos. 18, 23
11			nicht für diese Geräte
12	0020068118	Adapter, Manometer 10/12	mit Pos. 15, 17, 18, 21, 22, 23
13	180982	Manometer	mit Pos. 15, 22
14	0020068120	NTC-Fühler, 19 mm	
15	0020107709	Halter	
16	178992	Klammer, (x10)	
17	0020107694	Klammer, (x5)	
18	0020068126	Klammer, (x10)	
19	193537	O-Ring, (x10)	
20	193539	O-Ring, (x10)	
21	178993	O-Ring, (x10)	
22	981155	O-Ring, (x10)	
23	0020068130	O-Ring, (x10)	
24	981166	O-Ring, (x10)	
25	981170	O-Ring, (x10)	
26	981149	Rechteckdichtring, (x10)	
27	981140	Rechteckdichtring, 3/4, (x10)	
28	981146	Rechteckdichtring, (x10)	

Gas-Wandheizgerät VC Kamin (incl. atmoTEC)

VC 104/4-7 A R6

12 - Schaltkasten



02-12-051.01

Gas-Wandheizgerät VC Kamin (incl. atmoTEC)

VC 104/4-7 A R6

12 - Schaltkasten

Pos.	Teilenummer	Bezeichnung	Hinweis, Bemerkung
00	253815	Steckverbinder-Set, System ProE	nicht dargestellt
01	0020048919	Gehäuse (exclusiv, weiß)	mit Pos. 02, 03
02	0020067507	Sicherung, 2,0 A T2H, (x10)	2,0 AT
03	0020048920	Knopf, weiß (excl.), Set a 3 St.	
04			Position entfällt für diese Geräte
05	0020060811	Display, weiß	
06	0020258881	Leiterplatte	
07	180982	Manometer	mit Pos. 08, 09
08	0020107709	Halter	
09	981155	O-Ring, (x10)	
10			Position entfällt für diese Geräte
11	078533	Zugentlaster, Set	
12	0020128698	Kabelbaum, Hydraulik VC	Gasarmatur, Wasserdrucksensor, VUV, Speicherfühler, C1/C2
13	0020270738	Kabelbaum, links	Ionisationselektrode, Abgassensor, Abgas-STB, Vor- und Rücklauf-NTC
14	0020041932	Fangband	
15	139438	Stopfen, klein	
16	0020041940	Stopfen	
17	0020130231	Abdeckung, Reglerschacht, weiß	

Gas-Wandheizgerät VC Kamin (incl. atmoTEC)

VC 104/4-7 A R6

99 - Wartungsempfehlung

Hinweis: Die vorliegende allgemeine Wartungsempfehlung ist eine Ergänzung zur detaillierten Wartungsanleitung des jeweiligen Gerätes. Maßgeblich ist grundsätzlich die aktuelle Wartungsanleitung des Gerätes.

Reinigung des Gerätes

Verschmutzungen am Gerät entfernt?	<input type="checkbox"/>
Wärmetauscher gereinigt?	<input type="checkbox"/>
Brenner auf Beschädigungen geprüft (Sichtkontrolle) und gereinigt?	<input type="checkbox"/>
Strömungssicherung gereinigt?	<input type="checkbox"/>
Abgassensoren geprüft (Sichtkontrolle) und gereinigt?	<input type="checkbox"/>

Sicherheitsüberprüfung nach VDE 0701

Wurden im Rahmen der Wartung elektrische Bauteile getauscht? Ja/Nein	
Wenn ja, Prüfung nach VDE 0701 durchgeführt?	<input type="checkbox"/>

Ausdehnungsgefäße/Sicherheitsventile

Sichtprüfung auf Undichtigkeiten durchgeführt?	<input type="checkbox"/>
Funktion der Sicherheitsventile geprüft?	<input type="checkbox"/>
Druckpolster geprüft (ggf. wiederhergestellt)?	<input type="checkbox"/>
Wasser aufgefüllt und Anlage entlüftet? Druck ____ bar	<input type="checkbox"/>
Achtung: Wasserbehandlung nach VDI 2035 im Anlagenbuch dokumentieren!	<input type="checkbox"/>

Abgasanlage

Abgasführung geprüft?	<input type="checkbox"/>
Raumluftverbund geprüft?	<input type="checkbox"/>

Wärmeerzeuger in Betrieb nehmen

Probelauf vom Gerät und System durchgeführt?	<input type="checkbox"/>
Zünd- und Brennverhalten geprüft?	<input type="checkbox"/>
Gerät auf wasserseitige Dichtheit geprüft?	<input type="checkbox"/>
Gaseinstellung geprüft (ggf. korrigiert)?	<input type="checkbox"/>
Abgasmessung durchgeführt?	<input type="checkbox"/>
Messprotokoll erstellt?	<input type="checkbox"/>
Temperaturwächter/-begrenzer auf Funktion geprüft?	<input type="checkbox"/>
STB mit Hilfe des Prüfprogramms geprüft?	<input type="checkbox"/>
Abgassensoren mit Abgasfächer geprüft?	<input type="checkbox"/>

Regler

Reglereinstellungen geprüft und ggf. korrigiert	<input type="checkbox"/>
---	--------------------------

Datum

Stempel/Unterschrift Kundendiensttechniker

02-99-004

Gas-Wandheizgerät VC Kamin (incl. atmoTEC)

VC 104/4-7 A R6

99 - Wartungsempfehlung

Pos.	Teilenummer	Bezeichnung	Hinweis, Bemerkung
00	0020068041	Elektrode (Zündung), inkl. Kabel	bei W3
00	0020068043	Elektrode (Überwachung)	bei W3
00	981140	Rechteckdichtring, 3/4, (x10)	Dichtung Wärmetauscher, bei W1, W2, W3, W4
00	981146	Rechteckdichtring, (x10)	Dichtung Kühlschlange Brenner, bei W1, W2, W3, W4
00	981170	O-Ring, (x10)	Dichtung Wärmetauscher, bei W1, W2, W3, W4