

## JUNG PUMPEN U6K DRAINAGEPUMPEN

- Motormantelkühlung
- Spüleinrichtung
- Flachabsaugung durch abnehmbaren Siebfuß
- Drehrichtungsunabhängige SiC-Gleitringdichtung
- Trockenlaufsicher
- 10/20 mm freier Durchgang mit GID-Technik
- Austauschbare, längswasserdicht vergossene Leitungseinführung



### EINSATZ

Die U6K eignet sich für den stationären und den transportablen Betrieb.

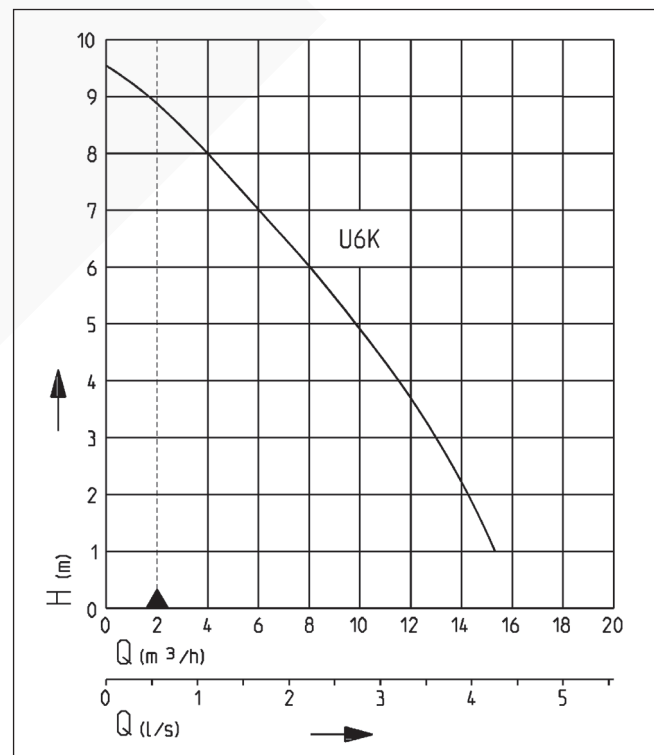
Sie ist als Entwässerungspumpe für leicht verunreinigtes Schmutz- und Grundwasser, in Schächten mit Regen-, Drainage- und Sickerwasser, Silagesaft und auch für Flüssigdünger einzusetzen. Durch die hochwertige Gleitringdichtung ist die Pumpe auch für abrasive Fördermedien geeignet.

Im stationären Betrieb fördert die U6K ES/DS die Abwässer aus Haushaltsmaschinen wie Geschirrspülern und Waschmaschinen (auch Kochvorgang). Das Gleitrohrsystem GR 32 bietet die Vorteile einer schnellen und einfachen Wartung. Mit unseren Sammelbehältern ergeben sich vielseitige Einbau- und Einsatzmöglichkeiten.

Zur Förderung von stärker verschmutzten oder mit Beimengungen versetzten Wässern empfehlen wir die Schmutzwasserpumpen der US-Reihe. Speziell für den transportablen Einsatz, z.B. im Baustellenbereich, sollten die Baupumpen UB zum Einsatz kommen.

Werden Tauchmotorpumpen im Freien verwendet, darf gemäß VDE-Vorschrift 0100 nur eine Pumpe mit 10 m Leitung ohne Zwischenverbindung eingesetzt werden.

### LEISTUNG



Typ	Förderhöhe H [m]	1	2	3	4	5	6	7	8	9
U6K E/D/ES/DS	Fördermenge Q [m³/h]	15,5	14,5	13,0	11,5	9,5	8,0	6,0	4,0	1,5

Konstruktionsänderungen vorbehalten - Leistungstoleranz nach ISO 9906

Entsprechend EN 12056 muss die Mindestfließgeschwindigkeit in der Druckleitung 0,7 m/s betragen. Diese Vorgabe ist als Einsatzgrenze (gestrichelt) im Q-H-Diagramm eingezeichnet.



# JUNG PUMPEN U6K

## DRAINAGEPUMPEN

### LIEFERUMFANG

Pumpe nach EN 12050 mit Abgangskrümmter 90°, 1 1/4"-Gewinde innen, Leitung und Schuko-Stecker, Ausführung S mit Schaltautomatik.

Die Pumpe wird mit angebautem Siebfuß ausgeliefert, der gegen die beiliegenden Standfüße ausgetauscht werden kann, wenn 20 mm freier Durchgang benötigt wird.

### MECHANISCHE DATEN

Pumpe	vertikal einstufig	Trockenlaufsicher	ja
Freier Durchgang	20 mm	Welle	Edelstahl
Lager	Kugellager, fettgeschmiert	Lauftrad	Freistromrad, GFK
Dichtung motorseitig	Wellendichtring	Motorgehäuse	Edelstahl
Ölkammer	ja	Überflutbar	ja
Dichtung mediumseitig	SiC Gleitringdichtung	Druckabgang	1 1/4"

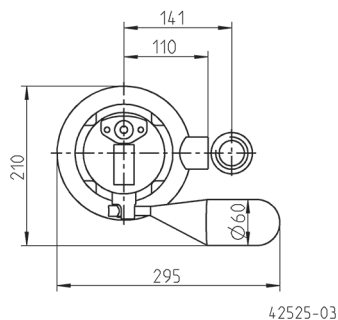
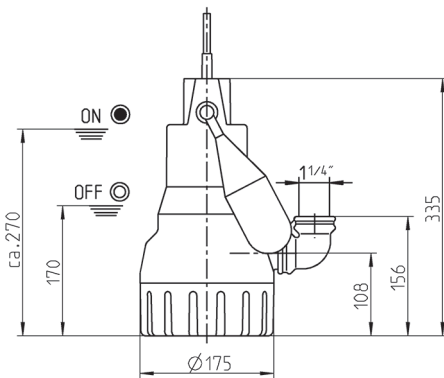
### ELEKTRISCHE DATEN

Motorleistung P1	0,75 kW	Wicklungsthermostat	ja
Schutzart	IP 68	Motorschutz	integriert
Isolierstoffklasse	B		

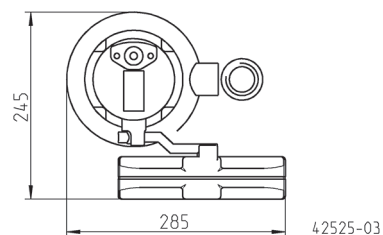
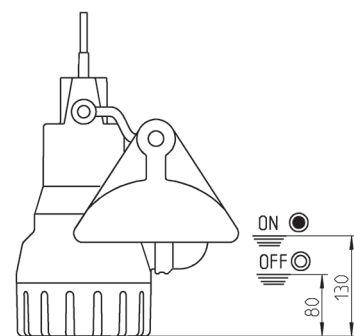
### U6K

Typ	Art.-Nr.	Spannung	Motorleistung P2	Strom	Netzleitung	Adern	Stecker	Gewicht
<b>ohne Schaltung</b>								
U6K E	<b>JP00226</b>	1/N/PE~230 V	0,49 kW	3,3 A	10m H07RN-F	3G1,0	Schuko	6,0 kg
U6K D	<b>JP00228</b>	3/PE~400 V	0,55 kW	1,3 A	10m H07RN-F	4G1,0	CEE	6,5 kg
<b>mit Schaltautomatik</b>								
U6K ES, 4 m Leitung	<b>JP00227</b>	1/N/PE~230 V	0,49 kW	3,3 A	4m H07RN-F	3G1,0	Schuko	5,5 kg
U6K DS, 4 m Leitung	<b>JP00229</b>	3/PE~400 V	0,55 kW	1,3 A	4m H07RN-F	4G1,0	CEE	5,9 kg
U6K ES, 10 m Leitung	<b>JP09260</b>	1/N/PE~230 V	0,49 kW	3,3 A	10m H07RN-F	3G1,0	Schuko	6,2 kg
U6K DS, 10 m Leitung	<b>JP09261</b>	3/PE~400 V	0,55 kW	1,3 A	10m H07RN-F	4G1,0	CEE	6,8 kg

### Hauptmaße und Schalthöhen U6K (mm)



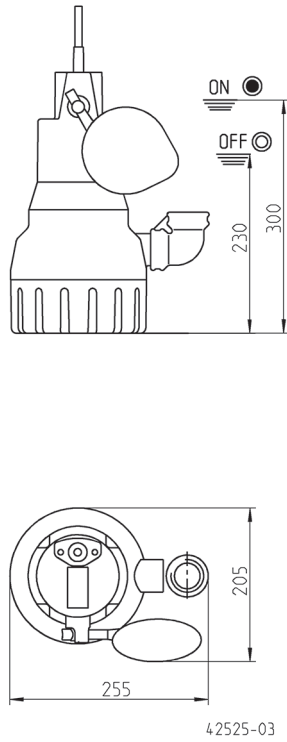
### Hauptmaße und Schalthöhen Sonderschwimmer (mm)



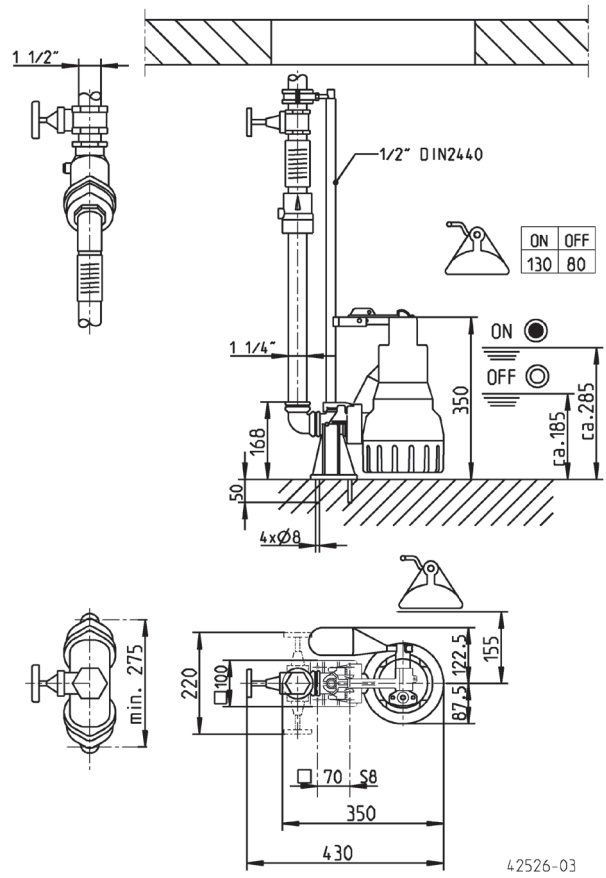
# JUNG PUMPEN U6K

## DRAINAGEPUMPEN

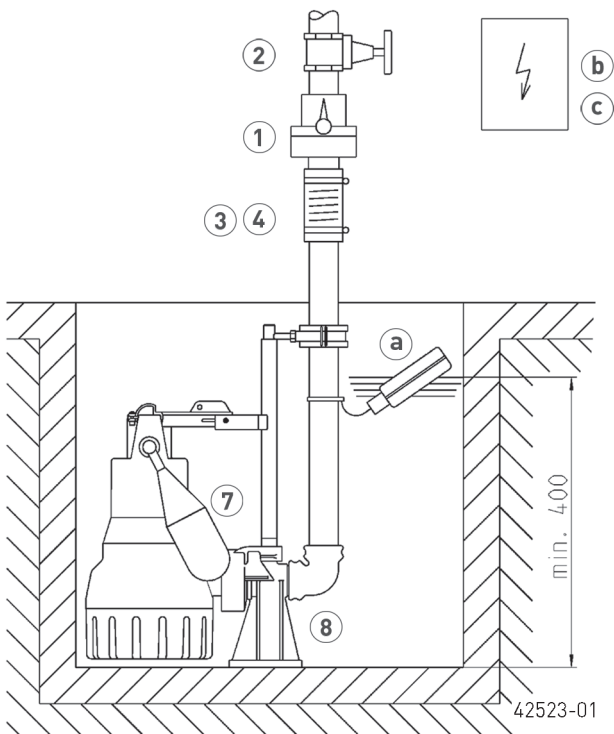
### Hauptmaße und Schalthöhen Sonderschwimmer (mm)



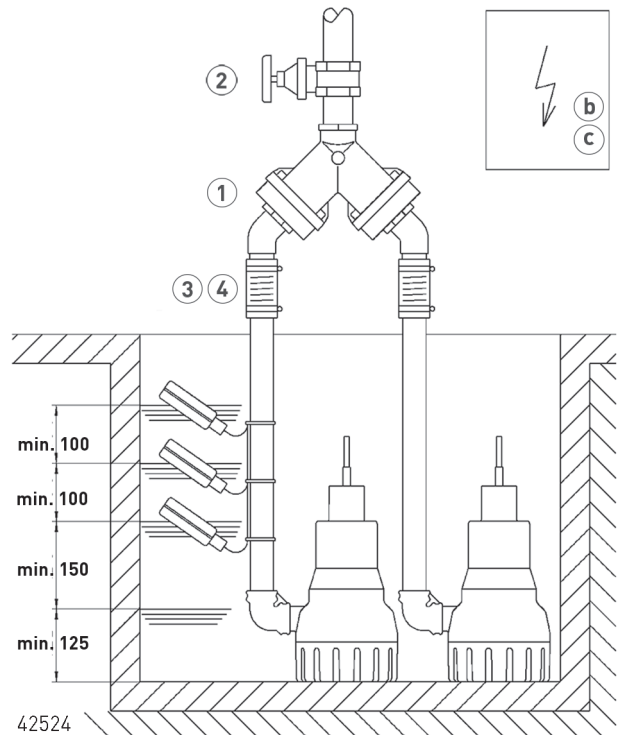
### Hauptmaße und Schalthöhen GR 32 (mm)



### Einbaubeispiel Einzelanlage mit GR



### Einbaubeispiel Doppelanlage



# JUNG PUMPEN U6K

## DRAINAGEPUMPEN

Einzelanlage mit GR: Schacht min. 40x50 cm oder Ø 50 cm  
 Einzelanlage ohne GR: Schacht min. 40x40 cm oder Ø 40 cm

Doppelanlage mit GR: Schacht min. 50x55 cm, Ø 65 cm  
 Doppelanlage ohne GR: Schacht min. 50x50, Ø 55 cm

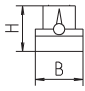
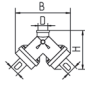
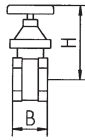
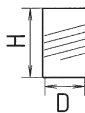


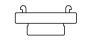






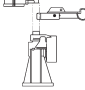
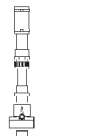
Bei Einsatz unterhalb der Rückstauenebene ist nach EN 12056 das Druckrohr elastisch anzuschließen und mit einer Schleife über die örtlich festgelegte Rückstauenebene zu

führen. Zudem ist der Einbau einer EN 12050-4 geprüften Rückschlagklappe vorgeschrieben. Wir empfehlen zusätzlich eine Alarmanlage für die Überwachung.

Nach EN 12056-4 Abs. 5.1 ist in Anlagen, bei denen die Abwasserableitung nicht unterbrochen werden darf, eine automatische Reservepumpe oder eine Doppelanlage einzubauen.

Steuerung in trockenem Raum montieren.

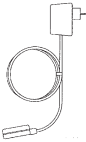
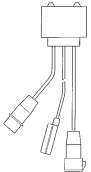
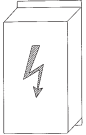

### ZUBEHÖR MECHANISCH

				Art.-Nr.
	<b>1</b> <b>Rückschlagklappe</b>			
	R32 EN 12050-4	1¼" (DN 32), PN 4	90x90 (HxB)	<b>JP09739</b>
	DR 40 EN 12050-4	1½" (DN 40), PN 4	200x280 (HxB)	<b>JP09155</b>
	<b>2</b> <b>Absperrschieber</b>			
		1¼" (DN 32), PN 16	110x60 (HxB)	<b>JP44785</b>
		1½" (DN 40), PN 16	125x60 (HxB)	<b>JP44786</b>
	<b>3</b> <b>Elastische Verbindung</b>	1¼" (DN 32), PN 3	100x42 (HxD)	<b>JP44773</b>
	<b>4</b> <b>Schelle</b>	1¼"		<b>JP44765</b>
	<b>5</b> <b>Schnellkupplung</b>			
	Schnellkupplung	1¼" (DN 32) Messing, für transportablen Einsatz		<b>JP00327</b>
	Festkupplung Storz C	1 ¼" Außengewinde		<b>JP44780</b>
	Kupplungsschlüssel			<b>JP25708</b>
	Schlauchanschluss	1 ¼" – 38/32/25		<b>JP44209</b>
	<b>6</b> <b>Schlauchset</b>	1¼" (DN 32), 15 m mit Winkel und Tüllen		<b>JP43550</b>
	<b>7</b> <b>Sonderschwimmer</b>	für niedrige Schalthöhen (U5 und U6)		<b>JP44207</b>
		für enge Schächte, Schachtgröße mind. 30x30 oder Ø30 cm		<b>JP40856</b>
	Schwimmerfixierung	zur Arretierung der Schwimmerschaltung für Dauerbetrieb		<b>JP42175</b>
	<b>8</b> <b>Gleitrohrsystem</b>	GR 32		<b>JP44000</b>
	Gleitrohrhalter	ab 2 m Schachttiefe, je lfdm. 1 Stück		<b>JP28314</b>
	<b>9</b> <b>Anschluss-Set</b>	DN 32, mit teleskopierbarer Druckleitung 30-90 cm		<b>JP44609</b>

# JUNG PUMPEN U6K

## DRAINAGEPUMPEN

### ZUBEHÖR ELEKTRISCH

			Art.-Nr.
	<b>(a) Alarmgeber</b>		
	AG3	Tauchschalter, netzabhängig, potentialfreier Kontakt, 3 m Ltg.	<b>JP44891</b>
	AG10	Tauchschalter, netzabhängig, potentialfreier Kontakt, 9,5 m Ltg.	<b>JP44892</b>
	<b>Waschmaschinenstopp</b>		
	AW3	Tauchschalter, netzabhängig, 3 m Ltg.	<b>JP44895</b>
	<b>(b) Niveausteuering für Einzelanlagen</b>		
	Steuerung NE 1	230 V, Tauchschalter 3,0 m	<b>JP16710</b>
	Steuerung NE 2	230 V, Tauchschalter 9,5 m	<b>JP16711</b>
	Steuerung NE 1A	230 V, Tauchschalter 3,0 m, Alarm	<b>JP16714</b>
	Steuerung NE 2A	230 V, Tauchschalter 9,5 m, Alarm	<b>JP16715</b>
	Steuerung ND 1	400 V, Tauchschalter 3,0 m	<b>JP16712</b>
	Steuerung ND 1A	400 V, Tauchschalter 3,0 m, Alarm	<b>JP16716</b>
	Steuerung ND 3	400 V, Tauchschalter 9,5 m	<b>JP16713</b>
	Steuerung ND 3A	400 V, Tauchschalter 9,5 m, Alarm	<b>JP16717</b>
	Gewicht	zur Stabilisierung der Tauchschalter	<b>JP44803</b>
	<b>Niveausteuering für Doppelanlagen</b>		
	Steuerung BD 00 E	230 V, für Pumpen U3-U6, US 62-105 und 08/2 ME	<b>JP45735</b>
	Steuerung BD 00	400 V, für Pumpen U6 und US 62-105	<b>JP45993</b>
	Tauchschalterpaket B	3 Tauchschalter 9,5 m und Leitungshalter	<b>JP16725</b>
	Tauchschalterpaket BmG	3 Tauchschalter 9,5 m mit Gewichten	<b>JP16726</b>
	<b>(c) Akku</b>	für netzunabhängigen Alarm	<b>JP44850</b>
	<b>(d) Smart Home</b>	Funktransmitter FTJP für EnOcean-Protokoll	<b>JP47209</b>

**JUNG PUMPEN** U6K  
DRAINAGEPUMPEN