

JUNG PUMPEN U3K KELLERENTWÄSSERUNGSPUMPEN

- Motormantelkühlung
- Flachabsaugung durch abnehmbaren Siebfuß
- Spüleinrichtung
- Variabler Druckabgang
- Trockenlaufsicher
- GID-Technik
- Längswasserdicht vergossene Leitungseinführung



EINSATZ

Die U3K(S) ist eine außerordentlich vielseitige Tauchmotorpumpe für den stationären und transportablen Einsatz. GID-Technologie für mehr Betriebssicherheit, integrierte Spüleinrichtung zur Reduzierung von Ablagerungen sowie die eingebaute Flachabsaugung zur Beseitigung von Überschwemmungen sind nur einige der innovativen Vorteile dieser Pumpe.

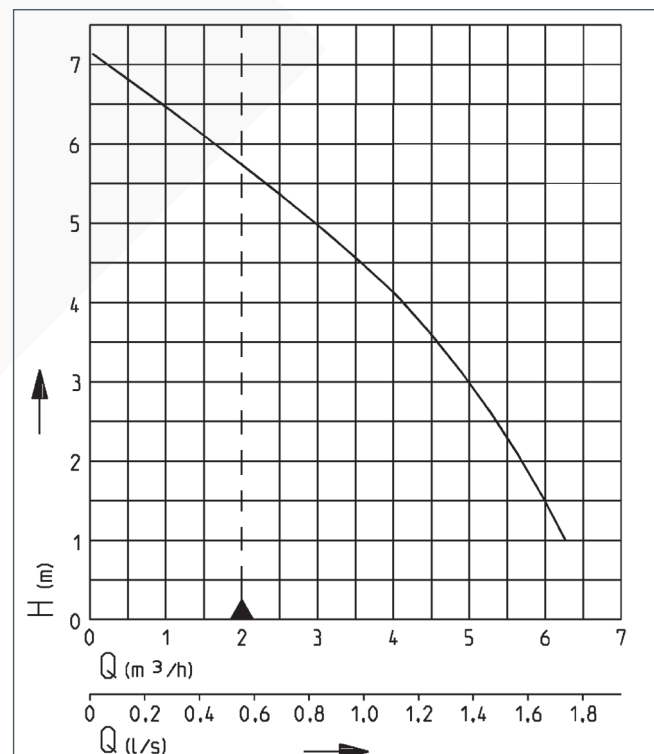
Sie fördert Regenwasser, leicht verschmutztes Wasser und häusliches Abwasser auch aus Haushaltsgeschirrspülern und -waschmaschinen (Kochvorgang).

Im stationären Betrieb fördert die U3K(S) mit angebauter Schaltautomatik das Wasser aus Ablaufschächten in Kellern, Waschkellern oder Lagerräumen und dient der Rückstausicherung. Das Gleitrohrsystem GR 32 bietet die Vorteile einer schnellen und einfachen Wartung. Kombiniert mit unseren einbaufertigen Sammelbehältern ergeben sich weitere Einsatzmöglichkeiten. Sollte der Schacht oder der Behälter zeitweise trocken fallen, kann die Pumpe durch eine Bohrung im Spiralgehäuse entlüftet werden.

Für leicht aggressive Medien wie Brackwasser, Kondensat aus Gasbrennwertkesseln, Flüssigdünger usw. eignet sich die U3K(S) speziell. Für stärker verschmutztes Wasser empfehlen wir die Schmutzwasserpumpen der US-Reihe.

Werden Tauchmotorpumpen im Freien verwendet, darf gemäß VDE-Vorschrift 0100 nur eine Pumpe mit 10 m Leitung ohne Zwischenverbindung eingesetzt werden. Für Baustellen und Gartenteiche muss eine Leitung des Typs H07... verwendet werden.

LEISTUNG



Typ	Förderhöhe H [m]	1	2	3	4	5	6
U3K/U3KS	Fördermenge Q [m³/h]	6,5	5,5	5,0	4,0	3,0	1,5

Konstruktionsänderungen vorbehalten - Leistungstoleranz nach ISO 9906

Entsprechend EN 12056 muss die Mindestfließgeschwindigkeit in der Druckleitung 0,7 m/s betragen. Diese Vorgabe ist als Einsatzgrenze (gestrichelt) im Q-H-Diagramm eingezeichnet.



JUNG PUMPEN U3K

KELLERENTWÄSSERUNGSPUMPEN

LIEFERUMFANG

Pumpe nach EN 12050 mit Abgangskrümmter 90 Grad, 1 1/4" Innengewinde, Leitung und Schuko-Stecker, Rückschlagklappe

für mobilen Einsatz, Ausführung S mit Schaltautomatik

MECHANISCHE DATEN

Pumpe	vertikal einstufig	Welle	Edelstahl
Freier Durchgang	10 mm	Laufgrad	Freistromrad, GFK
Lager	Kugellager, fettgeschmiert	Motorgehäuse	Edelstahl
Dichtung motorseitig	Wellendichtring	Pumpengehäuse	GFK
Ölkammer	ja	Überflutbar	ja
Dichtung mediumseitig	2-fach Wellendichtring	Druckabgang	1 1/4"
Trockenlaufsicher	ja		

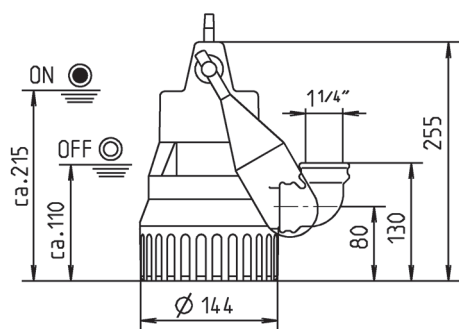
ELEKTRISCHE DATEN

Spannung	1/N/PE~230 V	Isolierstoffklasse	B
Motorleistung P1	0,32 kW	Wicklungsthermostat	ja
Motorleistung P2	0,2 kW	Motorschutz	integriert
Strom	1,4 A	Stecker	Schuko
Schutzart	IP 68		

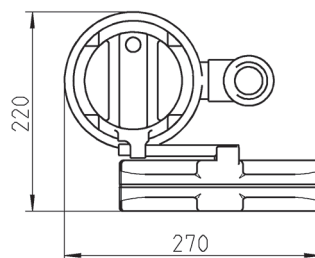
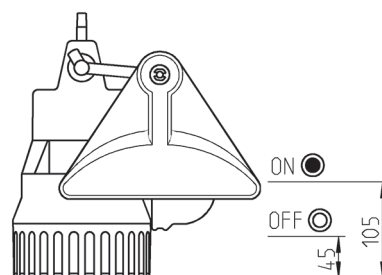
U3K

Typ	Art.-Nr.	Netzleitung	Adern	Gewicht
ohne Schaltung				
U3K, 10 m Leitung	JP00205	10m H05RN-F	3G0,75	3,7 kg
mit Schaltautomatik				
U3KS, 4 m Leitung	JP00206	4m H05RN-F	3G0,75	3,4 kg
U3KS, 10 m Leitung	JP09808	10m H07RN-F	3G1,0	4,3 kg

Hauptmaße und Schalthöhen U3KS (mm)



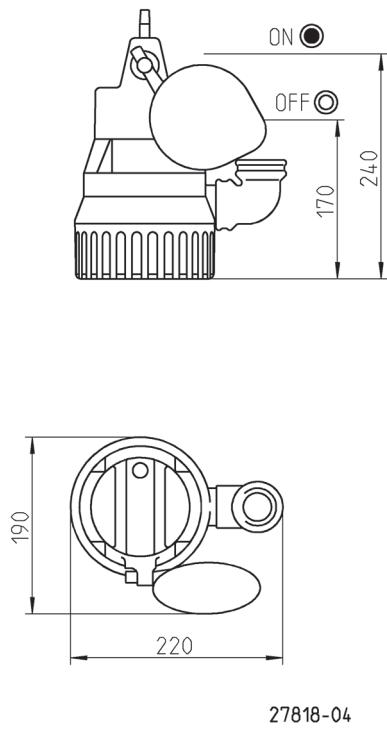
Hauptmaße und Schalthöhen Sonderschwimmer (mm)



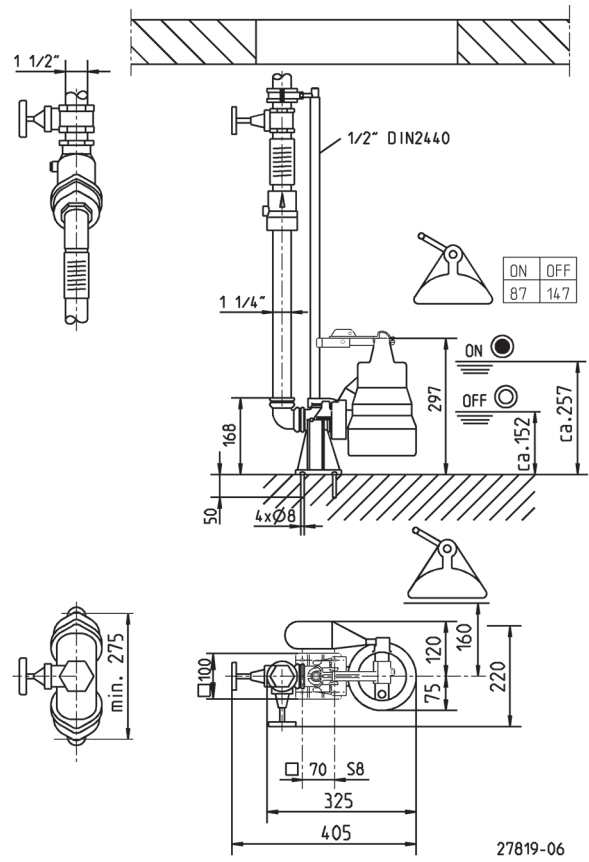
27818-04

JUNG PUMPEN U3K KELLERENTWÄSSERUNGSPUMPEN

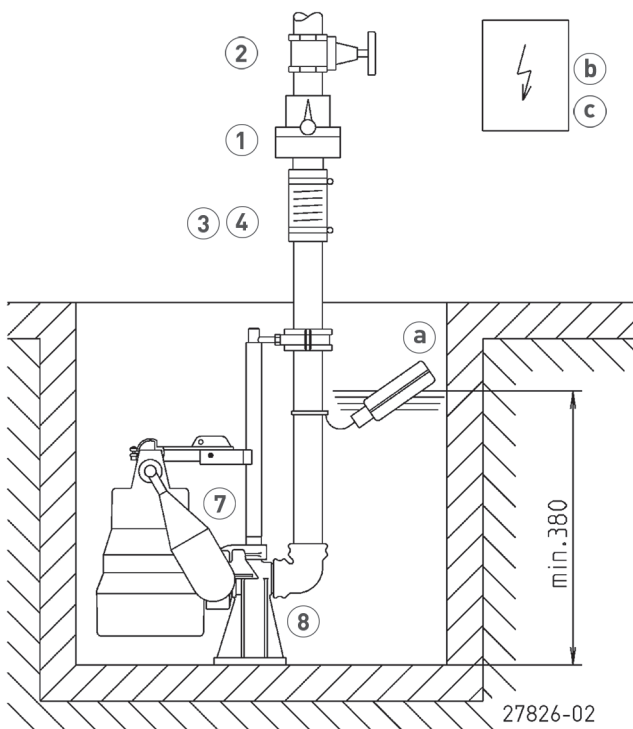
Hauptmaße und Schalthöhen Sonderschwimmer (mm)



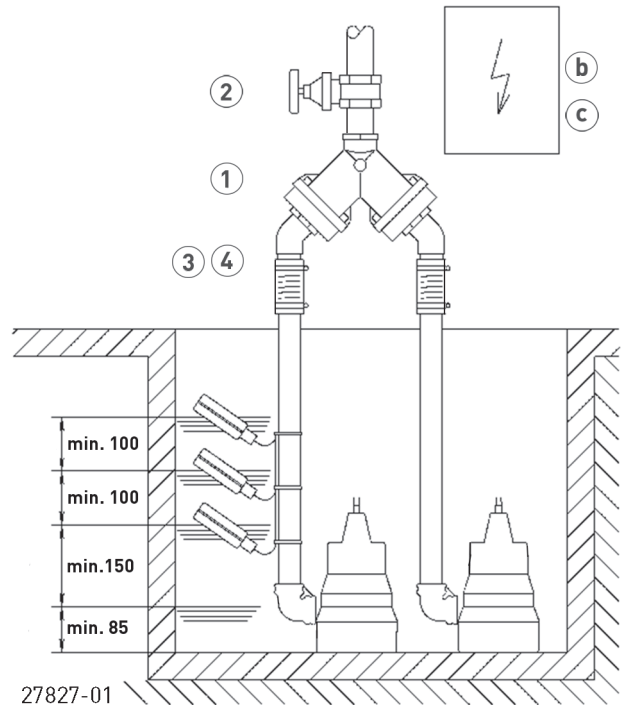
Hauptmaße und Schalthöhen GR 32 (mm)



Einbaubeispiel Einzelanlage mit GR



Einbaubeispiel Doppelanlage



JUNG PUMPEN U3K

KELLERENTWÄSSERUNGSPUMPEN

Einzelanlage mit GR: Schacht min. 40x50 cm oder Ø 50 cm
 Einzelanlage ohne GR: Schacht min. 40x40 cm oder Ø 40 cm

Doppelanlage mit GR: Schacht min. 50x50 cm, Ø 60 cm
 Doppelanlage ohne GR: Schacht min. 50x50, Ø 55 cm

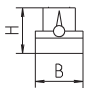
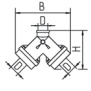
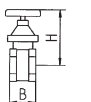
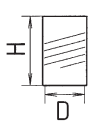

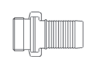
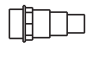

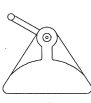
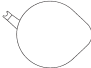

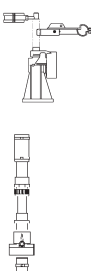
Bei Einsatz unterhalb der Rückstauenebene ist nach EN 12056 das Druckrohr elastisch anzuschließen und mit einer Schleife über die örtlich festgelegte Rückstauenebene zu

führen. Zudem ist der Einbau einer EN 12050-4 geprüften Rückschlagklappe vorgeschrieben. Wir empfehlen zusätzlich eine Alarmanlage für die Überwachung.

Nach EN 12056-4 Abs. 5.1 ist in Anlagen, bei denen die Abwasserableitung nicht unterbrochen werden darf, eine automatische Reservepumpe oder eine Doppelanlage einzubauen.

Steuerung in trockenem Raum montieren.

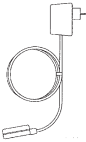
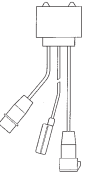
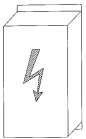


ZUBEHÖR MECHANISCH

				Art.-Nr.
	① Rückschlagklappe			
	R32 EN 12050-4	1¼" (DN 32), PN 4	90x90 (HxB)	JP09739
				
	DR 40 EN 12050-4	1½" (DN 40), PN 4	200x280 (HxB)	JP09155
	② Absperrschieber			
		1¼" (DN 32), PN 16	110x60 (HxB)	JP44785
		1½" (DN 40), PN 16	125x60 (HxB)	JP44786
	③ Elastische Verbindung			
		1¼" (DN 32), PN 3	100x42 (HxD)	JP44773
	④ Schelle	1¼"		JP44765
	⑤ Schnellkupplung			
	Schnellkupplung	1¼" (DN 32) Messing, für transportablen Einsatz		JP00327
				
	Schlauchanschluss	1 ¼" – 38/32/25		JP44209
	⑥ Schlauchset	1¼" (DN 32), 15 m mit Winkel und Tüllen		JP43550
	⑦ Sonderschwimmer	für niedrige Schalthöhen		JP44795
		für enge Schächte, Schachtgröße mind. 30x30 oder Ø30 cm		JP40856
	Schwimmerfixierung	zur Arretierung der Schwimmerschaltung für Dauerbetrieb		JP42175
	⑧ Gleitrohrsystem	GR 32		JP44000
	Gleitrohrhalter	ab 2 m Schachttiefe, je lfdm. 1 Stück		JP28314
	⑨ Anschluss-Set	DN 32, mit teleskopierbarer Druckleitung 30-90 cm		JP44609

JUNG PUMPEN U3K

KELLERENTWÄSSERUNGSPUMPEN

ZUBEHÖR ELEKTRISCH

			Art.-Nr.
	a Alarmgeber		
	AG3	Tauchschalter, netzabhängig, potentialfreier Kontakt, 3 m Ltg.	JP44891
	AG10	Tauchschalter, netzabhängig, potentialfreier Kontakt, 9,5 m Ltg.	JP44892
	Waschmaschinenstopp		
	AW3	Tauchschalter, netzabhängig, 3 m Ltg.	JP44895
	b Niveausteuering für Einzelanlagen		
	Steuerung NE 1	230 V, Tauchschalter 3,0 m	JP16710
	Steuerung NE 2	230 V, Tauchschalter 9,5 m	JP16711
	Steuerung NE 1A	230 V, Tauchschalter 3,0 m, Alarm	JP16714
	Steuerung NE 2A	230 V, Tauchschalter 9,5 m, Alarm	JP16715
	Gewicht	zur Stabilisierung der Tauchschalter	JP44803
	Niveausteuering für Doppelanlagen		
	Steuerung BD 00 E	230 V, für Pumpen U3-U6, US 62-105 und 08/2 ME	JP45735
	Tauchschalterpaket B	3 Tauchschalter 9,5 m und Leitungshalter	JP16725
	Tauchschalterpaket BmG	3 Tauchschalter 9,5 m mit Gewichten	JP16726
	c Akku	für netzunabhängigen Alarm	JP44850
	d Smart Home	Funktransmitter FTJP für EnOcean-Protokoll	JP47209
			

JUNG PUMPEN U3K
KELLERENTWÄSSERUNGSPUMPEN