

## JUNG PUMPEN U3K SPEZIAL KELLERENTWÄSSERUNGSPUMPEN

- Für wässrige Lösungen bis 10% Salzgehalt
- Motormantelkühlung
- Eingebaute Flachabsaugung durch abnehmbaren Siebfuß
- Trockenlaufsicher
- GID-Technik
- SiC-Gleitringdichtung
- Längswasserdicht vergossene Leitungseinführung



### EINSATZ

Die U3K(S) spezial ist eine werkstoffoptimierte Sonderausführung. Dieser Typ eignet sich sowohl für den stationären als auch den transportablen Einsatz und ist in der Lage, auch aggressivere Medien wie z.B. salzhaltiges Wasser aus Enthärtungsanlagen, Brackwasser, Kondensat aus Brennwertgeräten, Silagesaft, Molke oder Flüssigdünger zu fördern.

Auch häusliches Schmutzwasser aus Geschirrspül- und Waschmaschinen (Kochvorgang) kann mit der Pumpe entsorgt werden. Für den stationären Betrieb lässt sich die Pumpe mit bauseitigen wie auch mit einer Vielzahl unserer chemisch beständigen Sammelbehälter kombinieren.

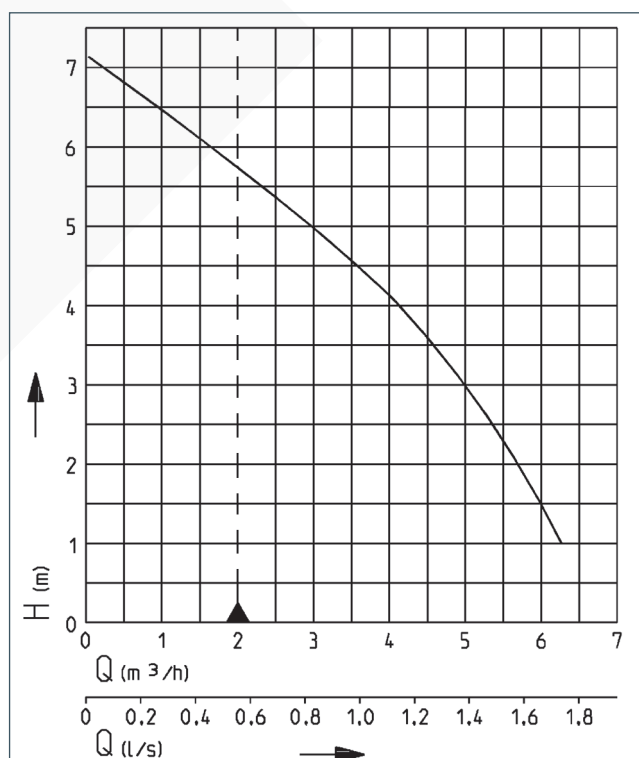
Für aggressive Medien erbitten wir Ihre Rücksprache. Aufgrund unterschiedlichster Medienbeschaffenheit können wir nur nach Empfehlung eine Gewährleistung übernehmen.

Diese Pumpe hat dieselben innovativen technischen Vorteile wie das Standardmodell. Bei stationärem Einsatz in Schächten bietet das Gleitrohrsystem GR 32 die Vorteile einer schnellen und einfachen Wartung. Sollte der Schacht oder Behälter zeitweise trockenfallen, kann die Pumpe durch eine Bohrung im Spiralgehäuse entlüftet werden.

Die U3K spezial darf nicht zum Heben von fäkalienhaltigen Abwässern oder Abwässern aus Urinalanlagen eingesetzt werden.

Werden Tauchmotorpumpen im Freien verwendet, darf nur eine Pumpe mit 10 m Leitung ohne Zwischenverbindung gemäß VDE-Vorschrift 0100 eingesetzt werden.

### LEISTUNG



Typ	Förderhöhe H [m]	1	2	3	4	5	6
U3K-spezial/U3KS-spezial	Fördermenge Q [m³/h]	6,5	5,5	5,0	4,0	3,0	1,5

Konstruktionsänderungen vorbehalten - Leistungstoleranz nach ISO 9906

Entsprechend EN 12056 muss die Mindestfließgeschwindigkeit in der Druckleitung 0,7 m/s betragen. Diese Vorgabe ist als Einsatzgrenze (gestrichelt) im Q-H-Diagramm eingezeichnet.



# JUNG PUMPEN U3K SPEZIAL

## KELLERENTWÄSSERUNGSPUMPEN

### LIEFERUMFANG

Pumpe nach EN 12050 mit Abganskrümmter 90 Grad, 1 1/4" Innengewinde, Leitung und Schuko-Stecker,

Rückschlagklappe für mobilen Einsatz, Ausführung S mit Schaltautomatik

### MECHANISCHE DATEN

Pumpe	vertikal einstufig	Welle	Edelstahl
Freier Durchgang	10 mm	Laufwerk	Freistromrad, GFK
Lager	Kugellager, fettgeschmiert	Motorgehäuse	Edelstahl
Dichtung motorseitig	Wellendichtring	Pumpengehäuse	GFK
Ölkammer	ja	Überflutbar	ja
Dichtung mediumseitig	SiC Gleitringdichtung	Druckabgang	1 1/4"
Trockenlaufsicher	ja		

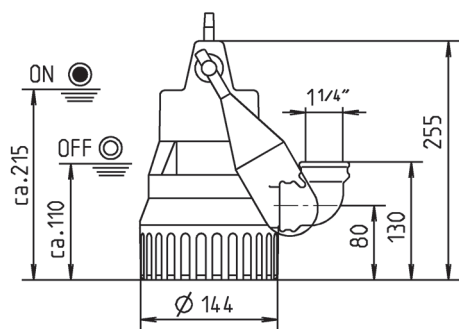
### ELEKTRISCHE DATEN

Spannung	1/N/PE~230 V	Schutzart	IP 68
Motorleistung P1	0,32 kW	Isolierstoffklasse	B
Motorleistung P2	0,2 kW	Wicklungsthermostat	ja
Strom	1,4 A	Motorschutz	integriert
Adern	3G1,0	Stecker	Schuko

### U3K SPEZIAL

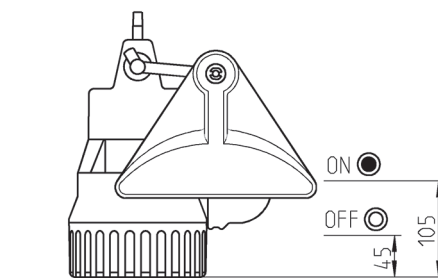
Typ	Art.-Nr.	Netzleitung	Gewicht
<b>ohne Schaltung</b>			
U3K-spezial, 10 m Leitung	<b>JP09562</b>	10m H07RN-F	4,3 kg
<b>mit Schaltautomatik</b>			
U3KS-spezial, 4 m Leitung	<b>JP09563</b>	4m H07RN-F	3,6 kg
U3KS-spezial, 10 m Leitung	<b>JP45195</b>	10m H07RN-F	4,3 kg

#### Hauptmaße und Schalthöhen U3KS spezial (mm)



27818-04

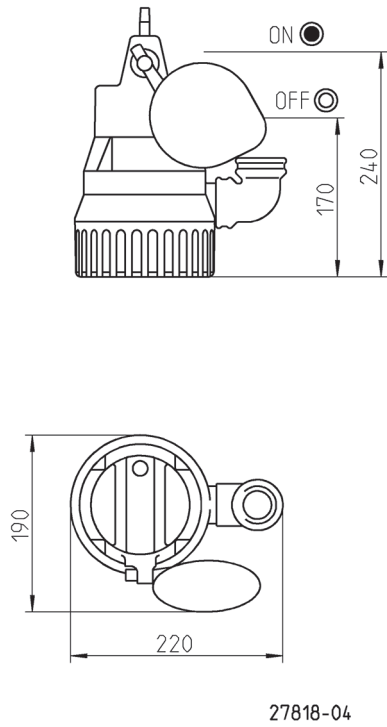
#### Hauptmaße und Schalthöhen Sonderschwimmer (mm)



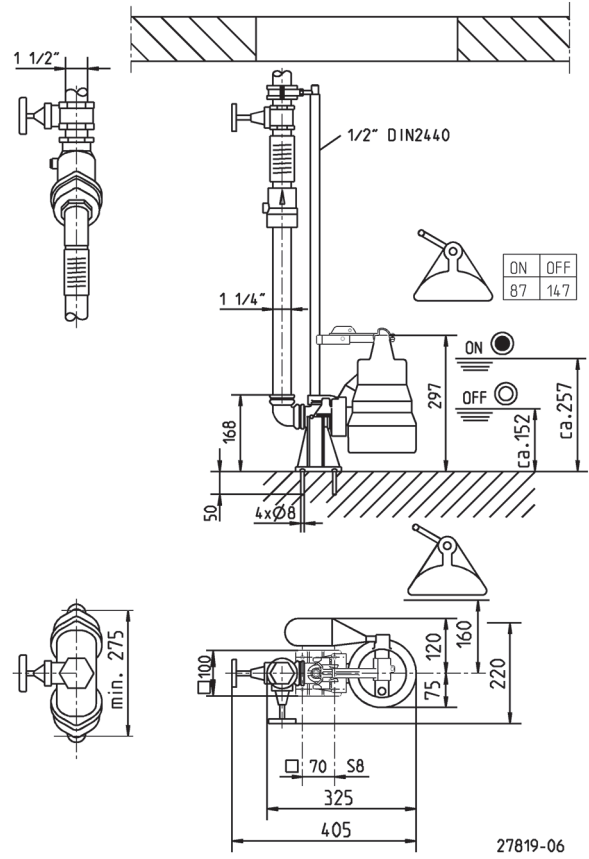
27818-04

# JUNG PUMPEN U3K SPEZIAL KELLERENTWÄSSERUNGSPUMPEN

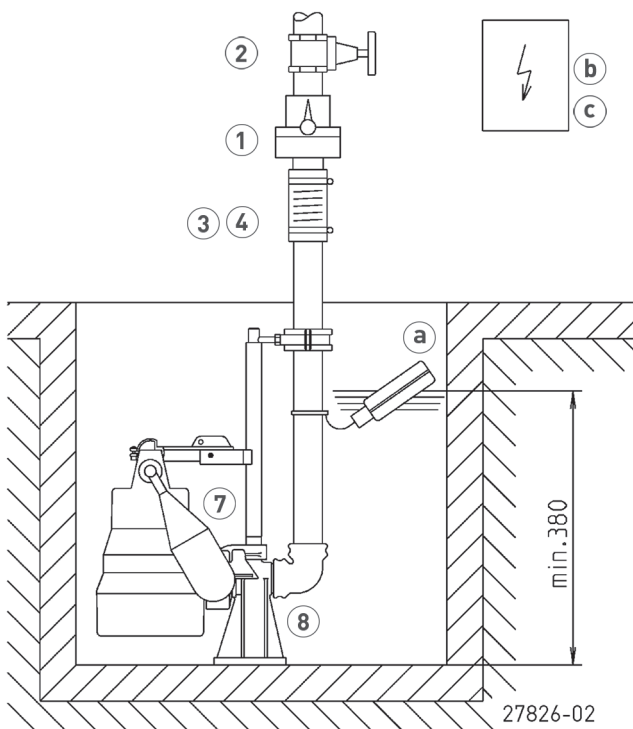
## Hauptmaße und Schalthöhen Sonderschwimmer (mm)



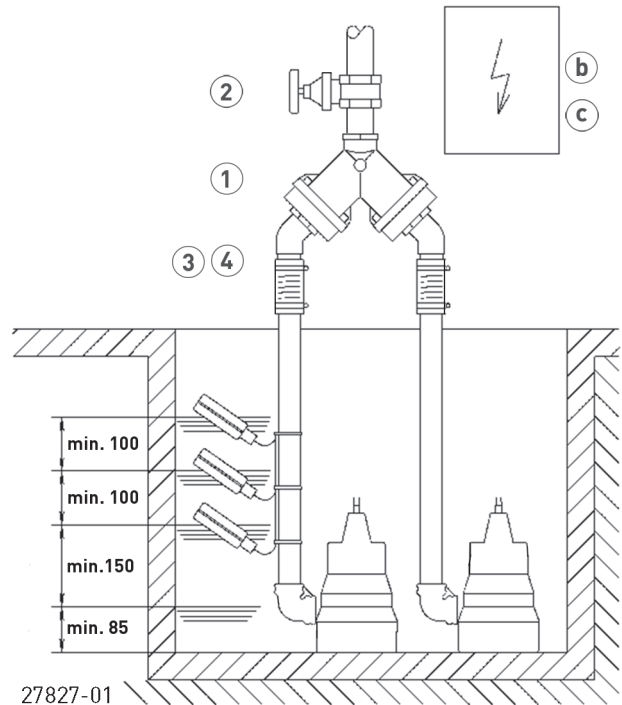
## Hauptmaße und Schalthöhen GR 32 (mm)



## Einbaubeispiel Einzelanlage mit GR



## Einbaubeispiel Doppelanlage



# JUNG PUMPEN U3K SPEZIAL

## KELLERENTWÄSSERUNGSPUMPEN

Einzelanlage mit GR: Schacht min. 40x50 cm oder Ø 50 cm  
 Einzelanlage ohne GR: Schacht min. 40x40 cm oder Ø 40 cm

Doppelanlage mit GR: Schacht min. 50x50 cm, Ø 60 cm  
 Doppelanlage ohne GR: Schacht min. 50x50, Ø 55 cm

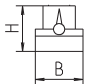
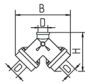
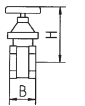
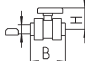
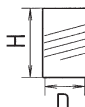







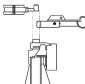
Bei Einsatz unterhalb der Rückstauenebene ist nach EN 12056 das Druckrohr elastisch anzuschließen und mit einer Schleife über die örtlich festgelegte Rückstauenebene zu

führen. Zudem ist der Einbau einer EN 12050-4 geprüften Rückschlagklappe vorgeschrieben. Wir empfehlen zusätzlich eine Alarmanlage für die Überwachung.

Nach EN 12056-4 Abs. 5.1 ist in Anlagen, bei denen die Abwasserableitung nicht unterbrochen werden darf, eine automatische Reservepumpe oder eine Doppelanlage einzubauen.

Steuerung in trockenem Raum montieren.

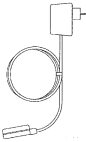
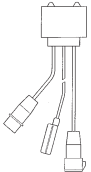
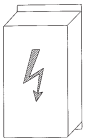


### ZUBEHÖR MECHANISCH

				Art.-Nr.
	<b>① Rückschlagklappe</b>			
	R32 EN 12050-4	1¼" (DN 32), PN 4	90x90 (HxB)	<b>JP09739</b>
	DR 40 EN 12050-4	1½" (DN 40), PN 4	200x280 (HxB)	<b>JP09155</b>
	<b>② Absperrschieber</b>	1½" (DN 40), PN 16	125x60 (HxB)	<b>JP44786</b>
	<b>Kugelhahn</b>	1¼", PVC, für aggress. Medien	105x155 (HxB)	<b>JP46111</b>
				
	<b>③ Elastische Verbindung</b>	1¼" (DN 32), PN 3	100x42 (HxD)	<b>JP44773</b>
	<b>④ Schelle</b>	1¼"		<b>JP44765</b>
	<b>⑤ Schnellkupplung</b>			
	Schnellkupplung	1¼" (DN 32) Messing, für transportablen Einsatz		<b>JP00327</b>
	Schlauchanschluss	1 ¼" – 38/32/25		<b>JP44209</b>
	<b>⑥ Schlauchset</b>	1¼" (DN 32), 15 m mit Winkel und Tüllen		<b>JP43550</b>
	<b>⑦ Sonderschwimmer</b>	für niedrige Schaltheihen		<b>JP44795</b>
		für enge Schächte, Schachtgröße mind. 30x30 oder Ø30 cm		<b>JP40856</b>
	Schwimmerfixierung	zur Arretierung der Schwimmerschaltung für Dauerbetrieb		<b>JP42175</b>
	<b>⑧ Gleitrohrsystem</b>	GR 32		<b>JP44000</b>
	Gleitrohrhalter	ab 2 m Schachttiefe, je lfdm. 1 Stück		<b>JP28314</b>
	<b>⑨ Anschluss-Set</b>	DN 32, mit teleskopierbarer Druckleitung 30-90 cm		<b>JP44609</b>

# JUNG PUMPEN U3K SPEZIAL

## KELLERENTWÄSSERUNGSPUMPEN

### ZUBEHÖR ELEKTRISCH

			Art.-Nr.
	<b>a Alarmgeber</b>		
	AG3	Tauchschalter, netzabhängig, potentialfreier Kontakt, 3 m Ltg.	<b>JP44891</b>
	AG10	Tauchschalter, netzabhängig, potentialfreier Kontakt, 9,5 m Ltg.	<b>JP44892</b>
	<b>Waschmaschinenstopp</b>		
	AW3	Tauchschalter, netzabhängig, 3 m Ltg.	<b>JP44895</b>
	<b>b Niveausteuering für Einzelanlagen</b>		
	Steuerung NE 1	230 V, Tauchschalter 3,0 m	<b>JP16710</b>
	Steuerung NE 2	230 V, Tauchschalter 9,5 m	<b>JP16711</b>
	Steuerung NE 1A	230 V, Tauchschalter 3,0 m, Alarm	<b>JP16714</b>
	Steuerung NE 2A	230 V, Tauchschalter 9,5 m, Alarm	<b>JP16715</b>
	Gewicht	zur Stabilisierung der Tauchschalter	<b>JP44803</b>
	<b>Niveausteuering für Doppelanlagen</b>		
	Steuerung BD 00 E	230 V, für Pumpen U3-U6, US 62-105 und 08/2 ME	<b>JP45735</b>
	Tauchschalterpaket B	3 Tauchschalter 9,5 m und Leitungshalter	<b>JP16725</b>
	Tauchschalterpaket BmG	3 Tauchschalter 9,5 m mit Gewichten	<b>JP16726</b>
	<b>c Akku</b>	für netzunabhängigen Alarm	<b>JP44850</b>
	<b>d Smart Home</b>	Funktransmitter FTJP für EnOcean-Protokoll	<b>JP47209</b>
			

**JUNG PUMPEN** U3K SPEZIAL  
KELLERENTWÄSSERUNGSPUMPEN