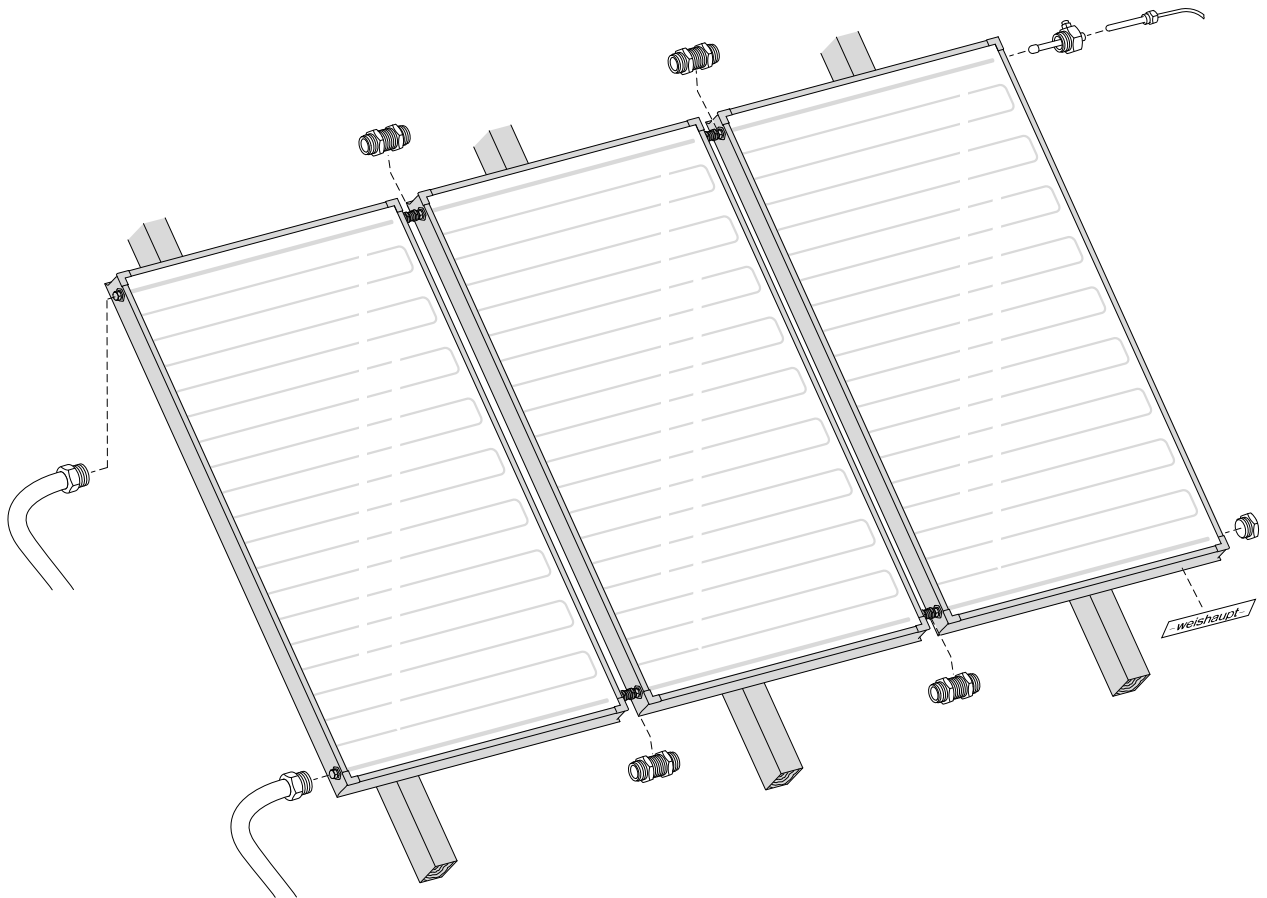


**Ersatzteile für
Solar-System
WTS-F1 K1, K2,
WTS-F2 K3, K4, K5, K6**

**Spare parts for
solar system
WTS-F1 K1, K2,
WTS-F2 K3, K4, K5, K6**

**Pièces de rechange
pour systèmes solaires
WTS-F1 K1, K2,
WTS-F2 K3, K4, K5, K6**

– weishaupt –



Gebrauch

Systemtyp und Fabriknummer feststellen.
Diese Angaben stehen auf dem Typenschild.

Zuordnung des defekten Teiles zu einer der
Sachgruppen des Inhaltsverzeichnisses
bestimmen.

Teil in der entsprechenden Sachgruppe der
Ersatzteilliste auswählen.

Instructions for use

Determine system type and serial number.
These data are on the nameplate.

Coordination of the defective part to one of
the subject indexes of the table of contents.

Select part in the appropriate subject index of
the spare parts list.

Utilisation

Chercher le type et le numéro de fabrication
du système. Ces éléments se trouvent sur la
plaque signalétique.

La pièce défectueuse appartient à une famille
du catalogue.

Choisir la pièce dans cette famille.

Bitte geben sie in der Bestellung an:

- Bezeichnung des Ersatzteiles
- Bestellnummer
- **Systemtyp**
- **Fabriknummer**

Kindly indicate in the order:

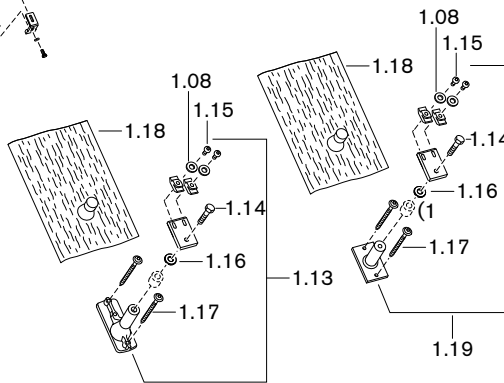
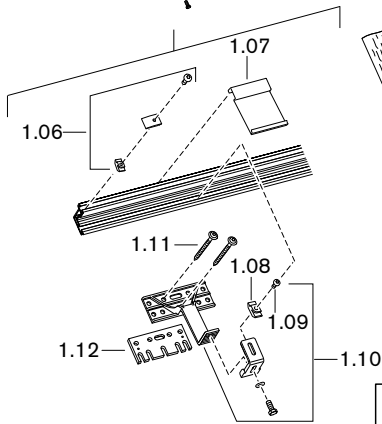
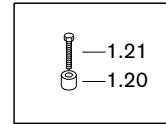
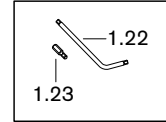
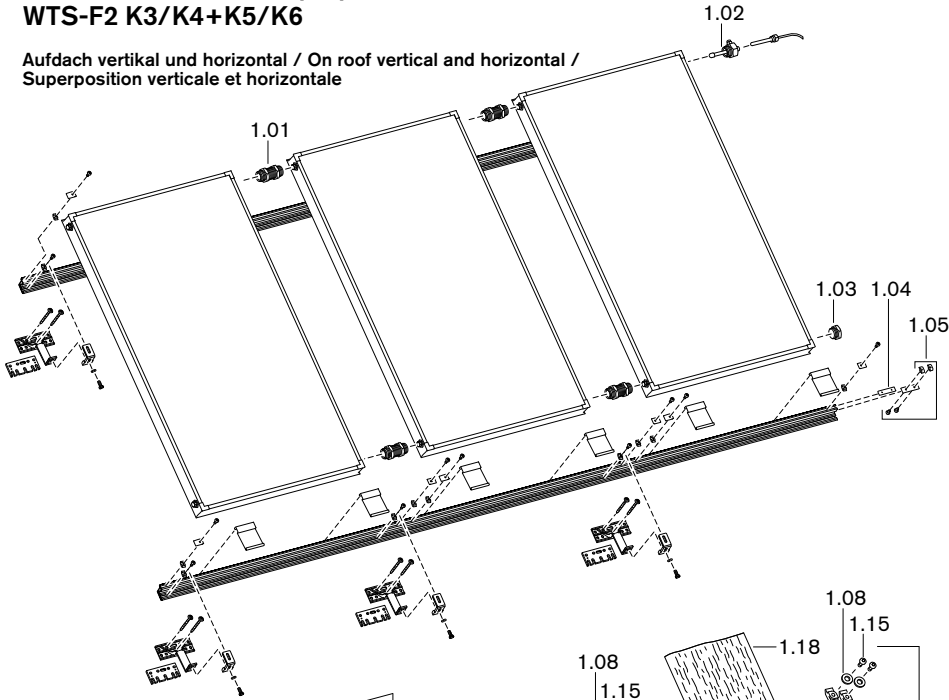
- Designation of the spare part
- Order-No.
- **System type**
- **Serial-No.**

Indiquer également :

- Désignation de la pièce
- N° de référence
- **Type du système**
- **N° de fabrication**

1. Aufdach / On roof / Superposition
WTS-F2 K3/K4+K5/K6

Aufdach vertikal und horizontal / On roof vertical and horizontal /
 Superposition verticale et horizontale



**Aufdach horizontal mehrreihig / On roof horizontal multi-row /
 Superposition horizontal plusieurs rangées**

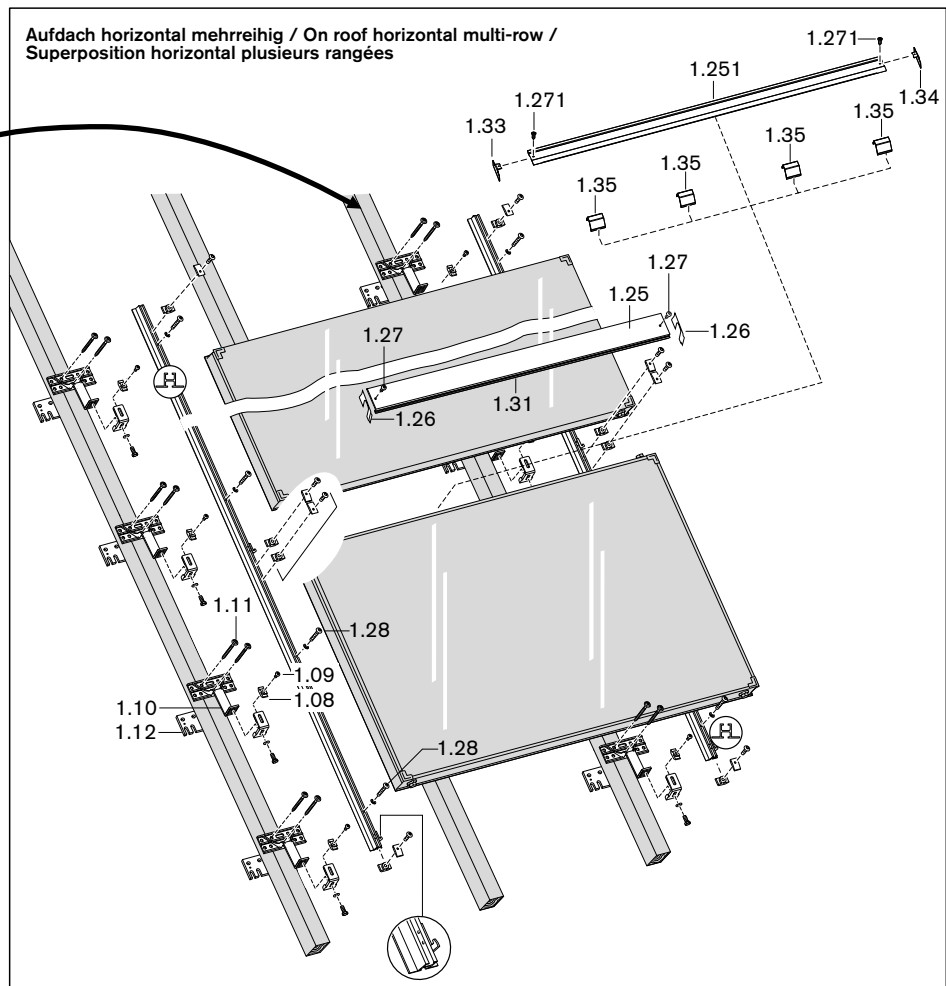
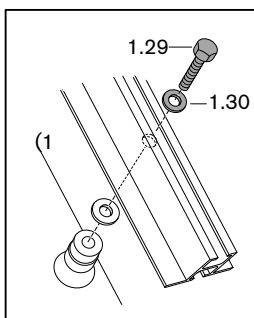
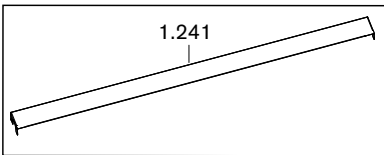
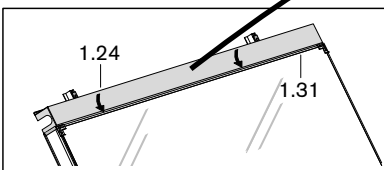


Bild Pict. Photo	Bezeichnung Brenner-Typenreihe Burner serie Type brûleur	Bestell-Nr. Order-No. No de commande	Preis EUR	Designation	Désignation
1.	Aufdach WTS-F2 K3/K4+K5/K6			On roof WTS-F2 K3/K4+K5/K6	Superposition WTS-F2 K3/K4+K5/K6
	<u>Aufdach vertikal und horizontal</u>			<u>On roof vertical and horizontal</u>	<u>Superposition verticale et horizontale</u>
1.01	Kollektorverbinder-Set (2 Stck.) – Dichtring Reparatur-Set WTS-F2	480 030 00 192 480 030 00 012		Collector conn. set (2 off.) – sealing ring repair kit WTS-F2	Set de liaison hydraulique (2 p.) – Set de réparation joint d'étanchéité WTS-F2
1.02	Verschlussstutzen M26 x 1,5 mit Handentlüfter und Tauchhülse	480 030 00 047		Closing socket with manual vent + immers. sleeve	Bouchon avec dégazeur manuel et doigt de gant
1.03	Verschlussstutzen M26 x 1,5	480 030 00 037		Closing socket	Bouchon
1.04	Gewindeplatte M6, 5 x 19 x 90 mm	480 030 00 287		Threaded plate	Plaque filetée
1.05	Schienenverschraubung komplett	480 030 00 272		Rail fitting complete	Visserie de fixation de rail complète
1.06	Kollektorklemme komplett	480 030 00 062		Collector terminal complete	Etrier de blocage latéral des capteurs complet
1.07	Einhängebügel	480 030 00 057		Hooking bracket	Cornière d'accrochage capteurs
1.08	Hammermutter M6 rostfrei	480 030 00 197		Hammer nut rust free	Ecrou de blocage inoxydable
1.09	Linsenschraube M6 x 16, A2-70	480 030 00 517		Screw	Vis
1.10	Sparrenanker Ziegel standardload mit Verschraubung	480 251 00 272		Rafter stay tile standard load with fittings	Cornière pour chevron pour tuiles standardload avec visserie
1.11	Holzschraube 8 x 100	480 030 00 427		Wood screw	Vis à bois
1.12	Unterlegplatte – ULP 5 mm – ULP 2 mm	480 030 00 617 480 030 00 627		Underlay plate	Cale
1.13	Sparrenanker Ziegel highload mit Adapterplatte und Verschraubung	480 251 00 232		Rafter stay tile high load with adapter plate and fittings	Cornière pour chevron pour tuiles highload avec plaque d'adaptation et visserie
1.14	Schraube M10 x 40, A2-70 mit Fleckbeschichtung	480 030 00 507		Screw self-locking	Vis
1.15	Linsenschraube M6 x 25, A2-70	480 030 00 457		Screw	Vis
1.16	Distanzscheibe 30 x 11 x 3 A2	480 030 00 417		Spacer	Rondelle entretoise
1.17	Holzschraube 8 x 120	480 030 00 497		Wood screw	Vis à bois
1.18	Abdichtmanschette 300 x 200 mm – ziegelrot – anthrazit	480 030 00 397 480 030 00 407		Sealing sleeve – tile red – anthracite	Manchette d'étanchéité – ocre – anthracite
1.19	Sparrenanker Biberschwanz/Schiefer highload mit Adapterplatte und Verschraubung	480 251 00 242		Rafter stay beavertail/slate high load with adapter plate and fittings	Cornière pour chevron pour Biberschwanz/Ardoises highload avec plaque d'adaptation et visserie
1.20	Verlängerung Ø 30 mm, 30 mm lang, Aluminium	480 030 00 467		Extension 30 mm long, aluminium	Rallonge 30 mm de longueur, aluminium
1.21	Schraube M10 x 75, A2-70 selbstsichernd	480 030 00 477		Screw self-locking	Vis
1.22	Stiftschlüssel für Torx TX30, 40/120 mm	480 020 00 127		Allen key for Torx	Tournevis pour vis Torx
1.23	Torx-Bit 1/4" – TX30, 25 mm – TX40, 25 mm	480 020 00 117 480 020 00 887		Torx Bit 1/4"	Vis Torx 1/4"
	<u>Aufdach horizontal mehrreihig</u>			<u>On roof horizontal multi-row</u>	<u>Superposition horizontale plusieurs rangées</u>
1.24	Abschlussblech oben inkl. Klemmplatten K4	480 252 00 132		End plate top incl. clamping plates K4	Tôle de finition supérieure y compris plaque de fixation K4
1.241	Abdeckung oben K6	480 252 00 177		Cover top	Tôle de couverture haute
1.25	Designblende vertikal WTS-F2 K4	480 030 00 267		Aperture design, vertical	Bande design, verticale
1.251	Abdeckung mitte K6	480 252 00 167		Cover centre	Tôle de couverture centrale
1.26	Abschlussblech Designblende WTS-F2 K4	480 030 00 307		End plate aperture design	Tôle de finition bande design
1.27	Linsenschraube M6 x 12 A2 DIN 7985 K4	480 020 00 077		Screw	Vis
1.271	Blechschrabe 7.2 x 19 K6	480 030 00 587		Screw	Vis
1.28	Zylinderschraube M6 x 40 A2 ISO 14850	480 252 00 087		Screw	Vis
1.29	Sechskantschraube M10x1,5x60 DIN 933 A2	480 030 00 527		Screw	Vis
1.30	Scheibe A10,5 DIN 125 A2	480 030 00 537		Washer	Rondelle
1.31	Dichtband vorkomprimiert	480 030 00 547		Pre-compressed sealing tape	Bande d'étanchéité pré-comprimée
1.32	Firmenschild -weishaupt- 240 mm (ohne Bild)	793 916		Name plate -weishaupt- (without picture)	Plaque signalétique -weishaupt- (sans vue)
1.33	Seitenabschluss links K6	480 252 00 207		End plate left side	Obturbateur latéral gauche
1.34	Seitenabschluss rechts K6	480 252 00 197		End plate right side	Obturbateur latéral droit
1.35	Stütze AHM K6	480 252 00 187		Support	Support

2. Flachdach / Flat roof / Toit plat ou toit terrasse WTS-F2 K3/K4+K5/K6

Flachdach vertikal und horizontal / Flat roof vertical and horizontal / Toit plat ou toit terrasse vertical et horizontal

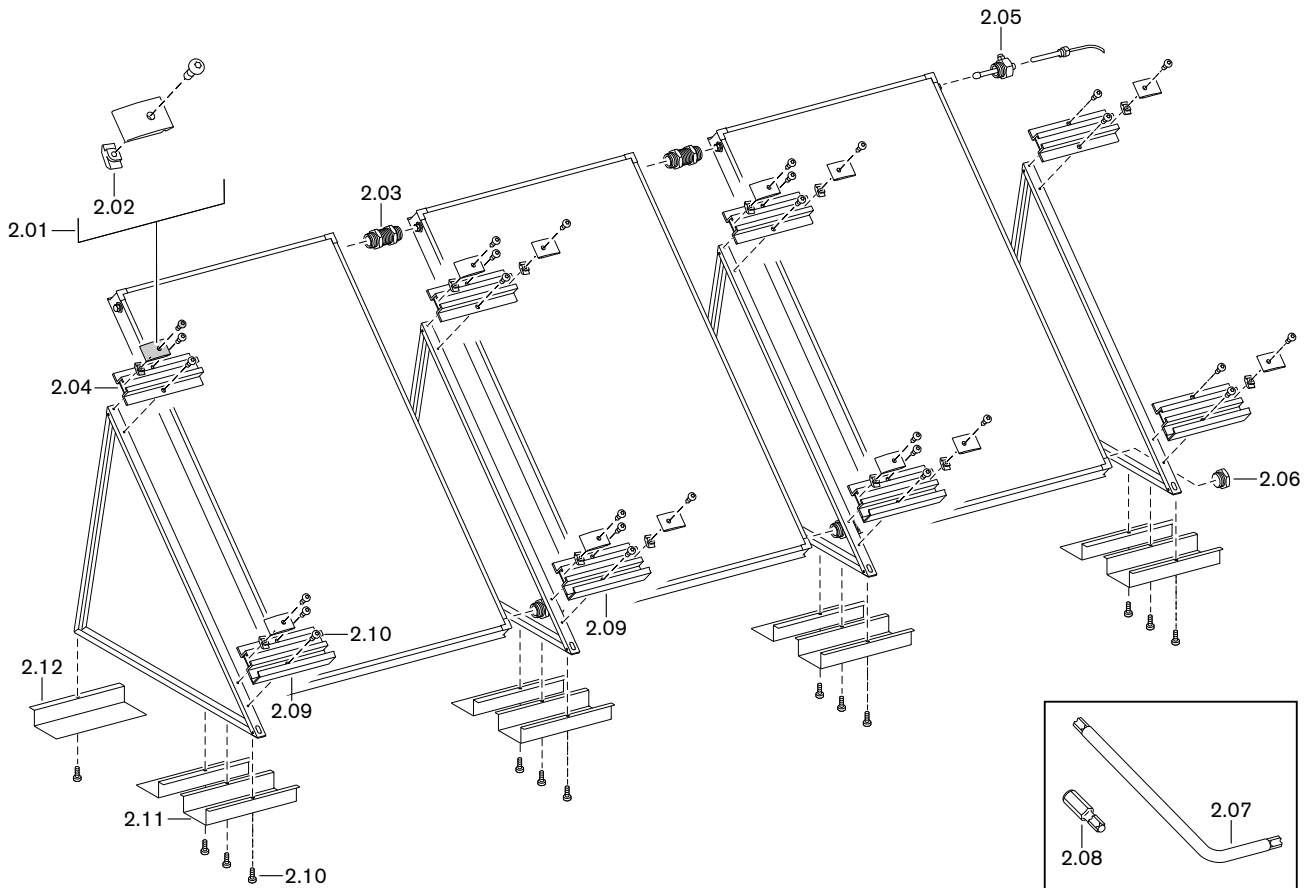


Bild Pict. Photo	Bezeichnung Brenner-Typenreihe Burner serie Type brûleur	Bestell-Nr. Order-No. No de commande	Preis EUR	Designation	Désignation
2.	Flachdach WTS-F2 K3/K4+K5/K6 vertikal und horizontal			Flat roof WTS-F2 K3/K4+K5/K6 vertical and horizontal	Toit plat ou toit terrasse vertical et horizontal WTS-F2 K3/K4+K5/K6
2.01	Kollektorklemme komplett	480 030 00 062		Collector terminal complete	Etrier de blocage latéral des capteurs complet
2.02	Hammermutter M6 rostfrei	480 030 00 197		Hammer nut rustproof	Ecrou de blocage inoxydable
2.03	Kollektorverbinder-Set (2 Stück) – Dichtring Reparatur-Set WTS-F2	480 030 00 192 480 030 00 012		Collector conn. set (2 off) – sealing ring repair kit	Set de liaison hydraulique (2 p.) – Set réparation joint d'étanchéité
2.04	Kollektorauflage oben L = 140 mm	480 030 00 227		Collector pad top	Rail support haut
2.05	Verschluss-Stutzen M26 x 1,5 mit Handentlüfter und Tauchhülse	480 030 00 047		Closing socket with manual vent and imm. sleeve	Bouchon avec purgeur manuel et doigt de gant
2.06	Verschlussstutzen M26 x 1,5	480 030 00 037		Closing socket	Bouchon
2.07	Stiftschlüssel für Torx TX30, 24/120 mm	480 020 00 127		Allen key for Torx	Tournevis pour vis Torx
2.08	Torx-Bit 1/4" TX30, 25 mm	480 020 00 117		Torx Bit 1/4"	Vis Torx 1/4"
2.09	Kollektorauflage unten L = 140 mm	480 030 00 237		Collector pad bottom	Rail support bas
2.10	Linsenschraube M6 x 12 A2, DIN 7985 Blechschrabe 7,2 x 19	480 020 00 077 480 030 00 587		Screw Screw	Vis Vis
2.11	Abstützung Kollektorstände	480 030 00 247 480 030 00 607		Support collector stand	Support pour équerre d'exposition
2.12	Lastaufnahmewinkel Flachdachstände	480 020 00 347		Load bearing angle Flat roof stand	Etriers de lestage pour équerres d'exposition toit plat/terrasse
	Lastaufnahmewinkel Flachdachstände verstärkte Ausführung	480 030 00 597		Load bearing angle Flat roof stand, strengthened construction	Load bearing angle Flat roof stand, exécution renforcée
2.13	Firmenschild –weishaupt– 240 mm (ohne Bild)	793 916		Name plate –weishaupt– (without picture)	Plaque signalétique –weishaupt– (sans vue)

3. Indach vertikal / In roof vertical / Intégration verticale WTS-F1

Indach vertikal Ziegel / Biberschwanz / In-roof vertical tile / beavertail / Intégration verticale Tuiles / Biberschwanz

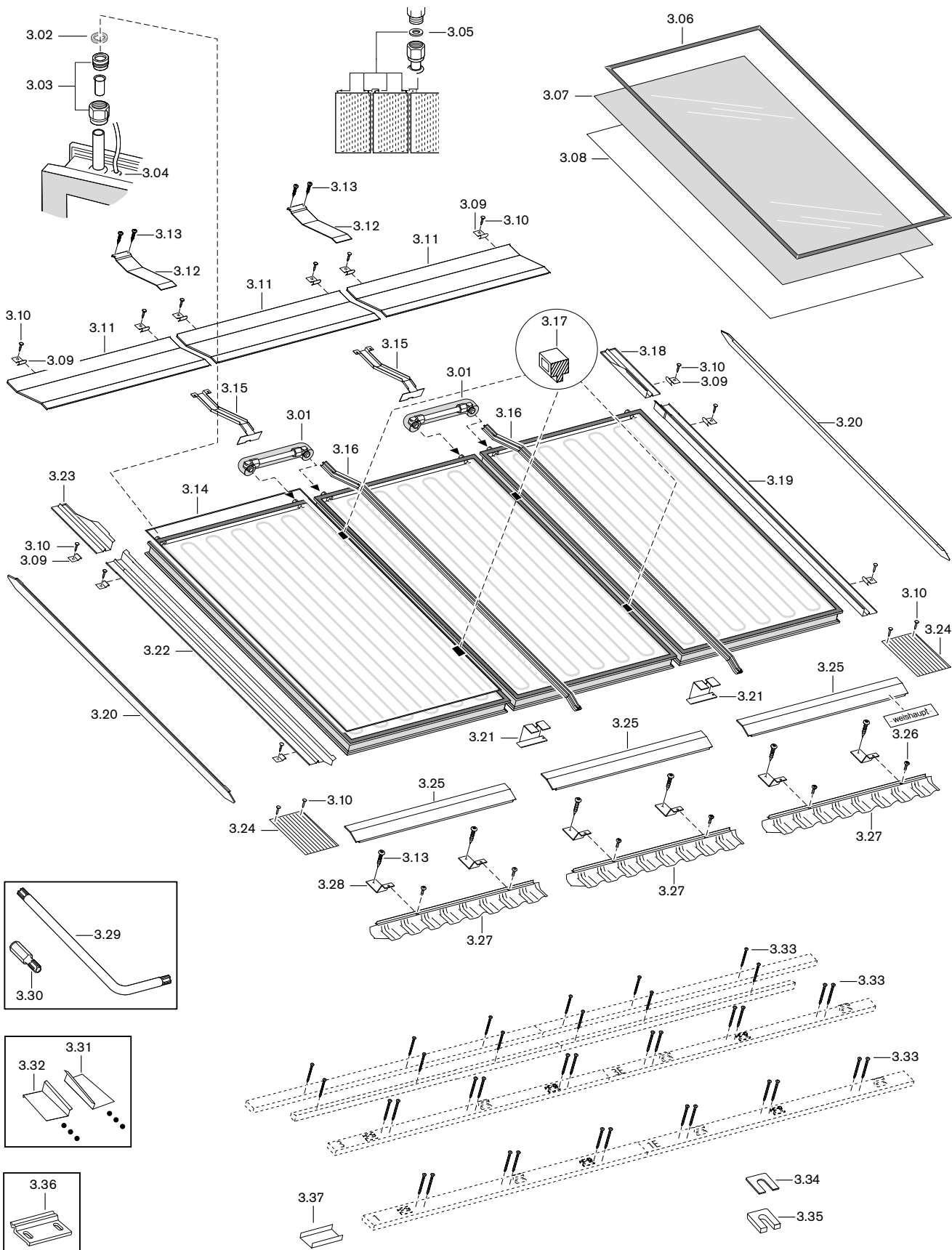


Bild Pict. Photo	Bezeichnung Brenner-Typenreihe Burner serie Type brûleur	Bestell-Nr. Order-No. No de commande	Preis EUR	Designation	Désignation
3.	Indach vertikal WTS-F1			In-roof vertical WTS-F1	Intégration verticale WTS-F1
	<u>Indach vertikal Ziegel / Biberschwanz</u>			<u>In roof vertical tile / beavertail</u>	<u>Intégration verticale Tuiles / Biberschwanz</u>
3.01	Kollektorverbindung M16 x 1 x 181 mit Wärmedämmung	480 020 00 372		Collector connection with heat insulation	Raccord hydraulique avec isolation
3.02	Reparatur Dichtscheibe	auf Anfrage		Repair sealing disk	Set de joints
3.03	Klemmring-Set (Serto)	480 020 00 012		Clamping ring set (Serto)	Set de bagues coniques (Serto)
3.04	Kabeldurchführung	480 020 00 047		Cable entry	Passage de câbles
3.05	Drosselblende	480 020 00 897		Throttle orifice	Diaphragme
3.06	Glashaltedichtung Rahmen	480 020 00 037		Glass retaining seal frame	Joint de vitrage périphérique
3.07	Solarglas 2040 x 1182 x 3,2	480 010 01 357		Solar glass	Vitrage solaire
3.08	Glasauflagedichtung WTS-F1 6,7 m lang	480 020 00 017		Glass pad seal long	Joint support de vitre long
3.09	Blechhafte	480 020 00 757		Sheet grips	Agrafe tôle
3.10	Breitkopfstift 2,5 x 2,5 feuerverzinkt	480 010 02 397		Wide head pin hot-dip galvanized	Vis à tête large zinguée
3.11	Firstblech - Typ V - Typ V (15 ... 22° Dachneigung)	480 020 00 547 480 020 01 027		Ridge plate Roof pitch	Tôle supérieure (pente 15 ... 22°)
3.12	Stoßabdeckung zum Firstblech - Standard - für 15 ... 22° Dachneigung	480 020 00 557 480 020 01 067		Butt cover to the ridge plate - Standard - for 15 ... 22° roof pitch	Couverture de finition tôle faitière - Standard - pour pente 15 ... 22°
3.13	Spanplattenschraube Torx 6 x 30 verzinkt	480 020 00 727		Chipboard screw Torx galvanized	Vis de gabarit Torx zinguée
3.14	Anschlussdichtung Rahmen	480 020 00 807		Connection seal frame	Joint de raccordement du cadre
3.15	Entwässerungsblech firstseitig - Standard - für 15 ... 22° Dachneigung	480 020 01 317 480 020 01 057		Drainage sheet ridge side - Standard - for 15 ... 22° roof pitch	Tôle de drainage faitière - Standard - pour pente 15 ... 22°
3.16	Entwässerungsrinne 1-IV - Standard - für 15 ... 22° Dachneigung	480 020 00 877 480 020 01 107		Drainage channel - Standard - for 15 ... 22° roof pitch	Gouttière d'évacuation - Standard - pour pente 15 ... 22°
3.17	Distanzhalter WTS-F1 Indach	480 020 01 627		Spacer in-roof	Cale pour pose en intégration
3.18	Seitenblech oben rechts - Standard - für 15 ... 22° Dachneigung	480 020 00 637 480 020 02 967		Side plate top right - Standard - for 15 ... 22° roof pitch	Cornière supérieure droite - Standard - pour pente 15 ... 22°
3.19	Seitenblech unten rechts Typ V	480 020 00 597		Side plate bottom right type V	Tôle latérale basse droite type V
3.20	Abdeckblech - 1-reihig Typ V - Abdeckblech unten links / oben rechts Typ V (15 ... 22° Dachneigung) - Abdeckblech oben links / unten rechts Typ V (15 ... 22° Dachneigung)	480 020 00 657 480 020 01 117 480 020 01 127		End plate - 1 row type - end plate bottom left / top right roof pitch - end plate top left / bottom right roof pitch	Capot - 1 rang Type V - Tôle finition inférieure gauche / supérieure droite (pente 15 ... 22°) - Tôle finition supérieure gauche / inférieure droite (pente 15 ... 22°)
3.21	Entwässerungsblech traufseitig	480 020 00 797		Drainage sheet eaves side	Tôle basse pour joint d'évacuation
3.22	Seitenblech unten links Typ V	480 020 00 587		Side plate bottom left type V	Tôle latérale basse gauche Type V
3.23	Seitenblech oben links - Standard - für 15 ... 22° Dachneigung	480 020 00 627 480 020 02 957		Side plate top left - Standard - for 15 ... 22° roof pitch	Tôle latérale haute gauche - Standard - pour pente 15 ... 22°
3.24	Abdichtplatte 300 x 420 rot/braun	480 020 00 837		End plate 300 x 420 red/brown	Feuille de plomb 300 x 420 ocre
3.25	Traubblech Typ V	480 020 00 527		Eaves plate type V	Tôle gouttière Type V
3.26	Linsenschraube M6 x 10	480 020 00 337		Screw	Vis
3.27	Abdichtschürze Typ V	480 020 00 827		Sealing skirt type V	Tablier de plomb Type V
3.28	Traubblechstütze	480 020 00 777		Eaves plate support	Support tôle gouttière
3.29	Stiftschlüssel für Torx TX30, 24/120 mm	480 020 00 127		Allen key for Torx	Tournevis pour vis Torx
3.30	Torx-Bit ¼" TX30, 25 mm	480 020 00 117		Torx Bit ¼"	Vis Torx ¼"
3.31	Steckblech rechts (nur Biberschwanzziegel)	480 020 00 717		Connector plate right (beavertail tile only)	Noquet droit (uniq. pour tuiles Biberschwanz)
3.32	Steckblech links (nur Biberschwanzziegel)	480 020 00 707		Connector plate left (beavertail tile only)	Noquet gauche (uniq. pour tuiles Biberschwanz)
3.33	Universalschraube 6 x 80 T30 SPAX	480 020 00 747		Universal screw	Vis universelle
3.34	Montageunterlage 3 mm	480 010 00 697		Mounting pad	Cale de montage
3.35	Montageunterlage 5 mm	480 010 00 707		Mounting pad	Cale de montage
3.36	Klemmplatte 70 mm	480 020 00 497		Clamping plate	Plaque de fixation
3.37	Stoßblech für Montagebrett 120 mm	480 020 02 367		Splice plate for mounting board	Tôle de butée latte de montage

3. Indach vertikal / In roof vertical / Intégration verticale WTS-F1

Indach vertikal Schiefer / In-roof vertical slate / Intégration verticale Ardoises

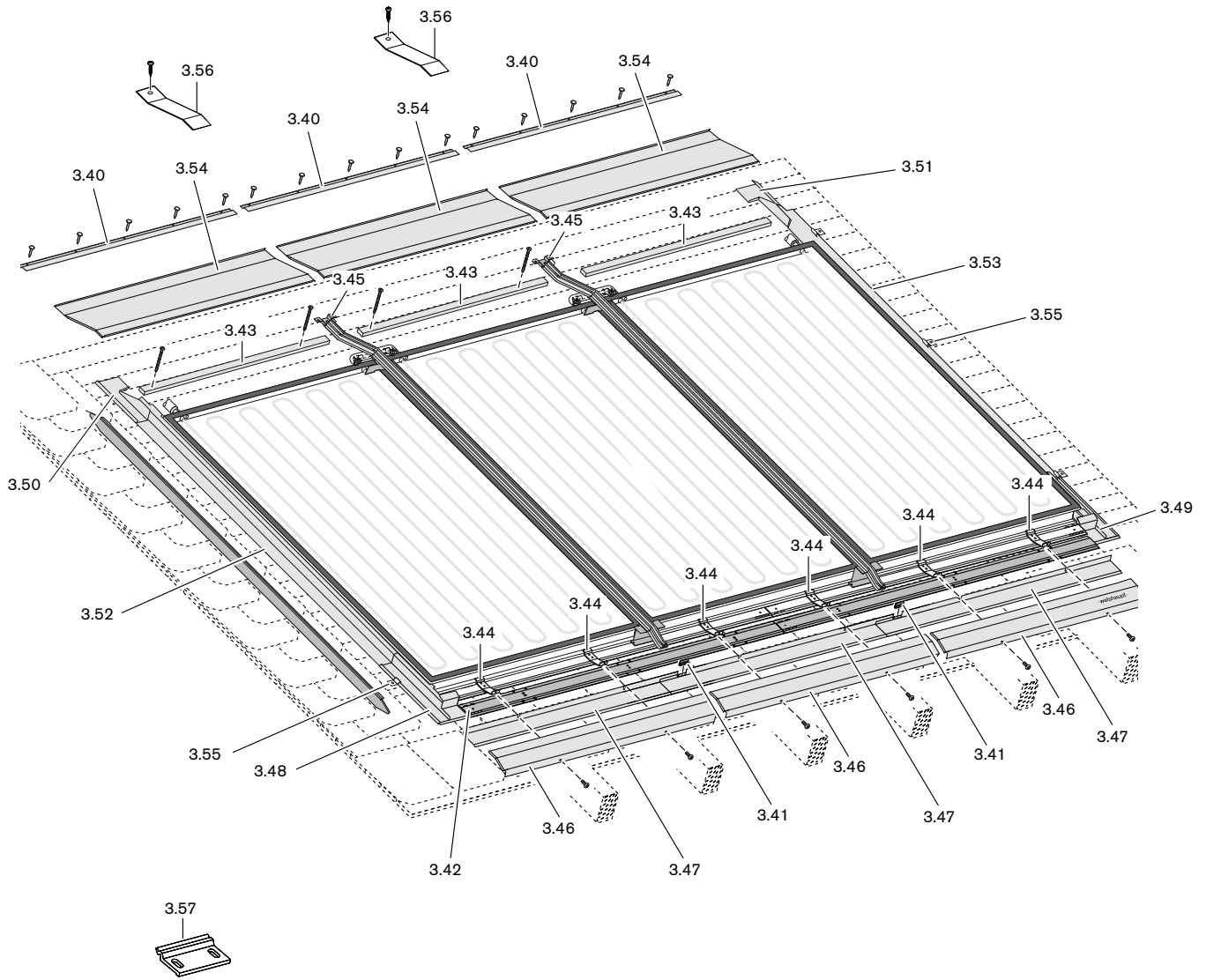


Bild Pict. Photo	Bezeichnung Brenner-Typenreihe Burner serie Type brûleur	Bestell-Nr. Order-No. No de commande	Preis EUR	Designation	Désignation
3.	Indach vertikal WTS-F1			In-roof vertical WTS-F1	Intégration verticale WTS-F1
	<u>Indach vertikal Schiefer</u>			<u>In-roof vertical slate</u>	<u>Intégration verticale Ardoises</u>
3.40	Schieferauflageprofil Typ V	480 020 02 277		Slate support profile type V	Profilé support ardoises Type V
3.41	Stoßdichtung Blechschürze	480 020 02 327		Butt seal sheet metal apron	Joint tôle tablier
3.42	Montageblech – Typ 2V – Typ 3V	480 020 01 657 480 020 01 667		Mounting plate – Type 2V – Type 3V	Tôle de montage – Type 2V – Type 3V
3.43	Stützbrett – 24 x 48 x 1200 Typ V (Schalung) – 24 x 60 x 2700 Typ 2V (Lattung) – 24 x 60 x 2000 Typ 3V (Lattung)	480 020 01 687 480 020 01 707 480 020 01 717		Support board (formwork) (formwork) (battens)	Latte support (coffrage) (lattage) (lattage)
3.44	Traubblechstütze Schiefer	480 020 01 727		Eaves plate support slate	Support tôle gouttière Ardoises
3.45	Entwässerungsblech firstseitig	480 020 01 737		Drainage sheet eaves side	Tôle de drainage faitière
3.46	Traubblech Typ V Schiefer	480 020 01 757		Eaves plate type V slate	Tôle gouttière Type V Ardoises
3.47	Blechschürze – Typ V Schiefer – Typ V-Erweiterung Schiefer	480 020 01 787 480 020 01 797		Sheet metal apron – Type V slate – Type V extension slate	Tôle tablier – Type V Ardoises – Type V Extension ardoises
3.48	Eckblech unten links Schiefer	480 020 01 807		Corner plate bottom left slate	Tôle d'angle inf. gauche Ardoises
3.49	Eckblech unten rechts Schiefer	480 020 01 817		Corner plate bottom right slate	Tôle d'angle inf. droite Ardoises
3.50	Eckblech oben links Schiefer	480 020 01 827		Corner plate top left slate	Tôle d'angle sup. gauche Ardoises
3.51	Eckblech oben rechts Schiefer	480 020 01 837		Corner plate top right slate	Tôle d'angle sup. droite Ardoises
3.52	Seitenblech unten links Typ V Schiefer	480 020 01 867		Side plate bottom left type V slate	Tôle latérale inf. gauche Type V Ardoises
3.53	Seitenblech unten rechts Typ V Schiefer	480 020 01 877		Side plate bottom right type V slate	Tôle latérale inf. droite Type V Ardoises
3.54	Firstblech Typ V Schiefer	480 020 01 927		Eaves plate type V slate	Tôle faitière Type V Ardoises
3.55	Blehhafte für Falz 35°	480 020 01 937		Sheet grips for rebate 35°	Agrafe tôle pour pli 35°
3.56	Stoßabdeckung zu Firstblech Schiefer	480 020 01 947		Butt seal to eaves plate slate	Pièce de couverture pour tôle faitière Ardoises
3.57	Klemmplatte 70 mm	480 020 00 497		Clamping plate	Plaque de fixation
3.58	Firmenschild –weishaupt– 240 mm (ohne Bild)	793 916		Name plate -weishaupt- (without picture)	Plaque signalétique -weishaupt- (sans vue)

4. Indach horizontal / In roof horizontal / Intégration horizontale WTS-F1

Indach horizontal Ziegel/Biberschwanz / In-roof horizontal tile/beavertail / Intégration horizontale Tuiles / Biberschwanz

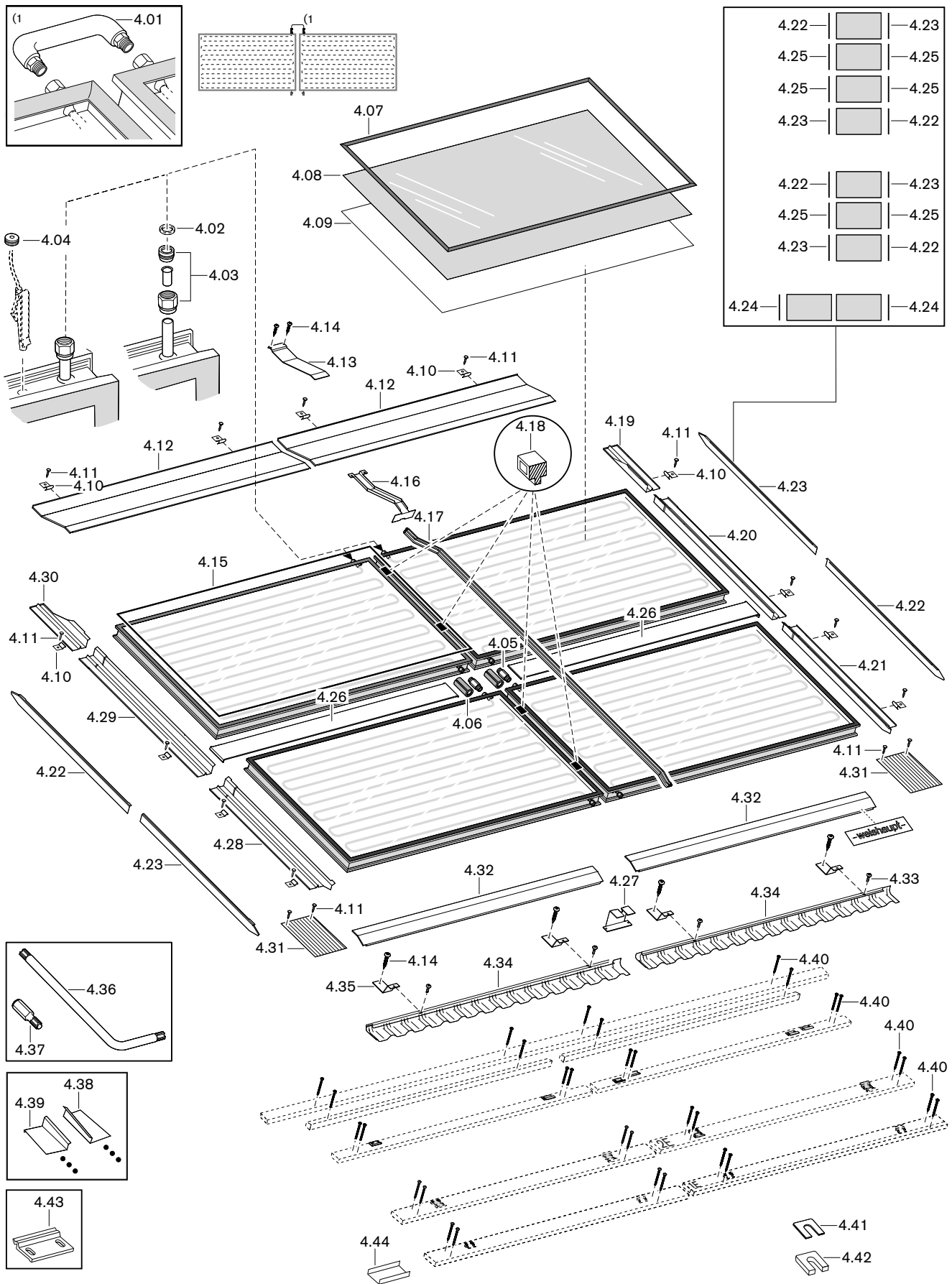


Bild Pict. Photo	Bezeichnung Brenner-Typenreihe Burner serie Type brûleur	Bestell-Nr. Order-No. No de commande	Preis EUR	Designation	Désignation
4.	Indach horizontal WTS-F1			In-roof horizontal WTS-F1	Intégration horizontale WTS-F1
	<u>Indach horizontal Ziegel/Biberschwanz</u>			<u>In-roof horizontal tile/beavertail</u>	<u>Intégration horizontale Tuiles/Biberschwanz</u>
4.01	Kollektorverbindung M16 x 1 x 233 mit Wärmedämmung (nur für 2-er Feld 2x1)	480 020 00 362		Collector connection with heat insulation (for 2 panel field 2x1 only)	Raccord hydraulique avec isolation (uniq. champs 2 capteurs en 2x1)
4.02	Reparatur Dichtscheibe	auf Anfrage		Repair sealing disk	Set de joints
4.03	Klemmring-Set 12 (Serto)	480 020 00 012		Clamping ring set	Set de bagues coniques 12 (Serto)
4.04	Kabeldurchführung	480 020 00 047		Cable entry	Passage de câble
4.05	Kollektorverbindung M16 x 1 x 41	480 020 00 107		Collector connection	Raccord hydraulique
4.06	Wärmedämmung 22/13	480 020 00 237		Heat insulation	Isolation
4.07	Glashaltedichtung Rahmen WTS-F1	480 020 00 037		Glass retaining seal frame	Joint de vitrage périphérique
4.08	Solarglas 2040 x 1182 x 3,2	480 010 01 357		Solar glass	Vitrage solaire
4.09	Glasauflagedichtung WTS-F1	480 020 00 017		Glass pad seal	Joint support de vitre
4.10	Blechhafte	480 020 00 757		Sheet grips	Agrafe tôle
4.11	Breitkopfstift 2,5 x 2,5 feuerverzinkt	480 010 02 397		Wide head pin hot-dip galvanized	Vis à tête large zinguée
4.12	Firstblech Typ H – Standard – für 15 ... 22° Dachneigung	480 020 00 537 480 020 01 017		Ridge plate Type H – Standard – for 15 ... 22° roof pitch	Tôle faitière Type H – Standard – pour pente 15 ... 22°
4.13	Stoßabdeckung zum Firstblech – Standard – für 15 ... 22° Dachneigung	480 020 00 557 480 020 01 067		Butt cover to ridge plate – Standard – for 15 ... 22° roof pitch	Pièce de couverture tôle faitière – Standard – pour pente 15 ... 22°
4.14	Spanplattenschraube Torx 6 x 30 verzinkt	480 020 00 727		Chipboard screw galvanized	Vis de gabarit zinguée
4.15	Anschlussdichtung Rahmen	480 020 00 807		Connection seal frame	Joint de raccordement du cadre
4.16	Entwässerungsblech firstseitig – Standard – für 15 ... 22° Dachneigung	480 020 01 317 480 020 01 057		Drainage sheet ridge side – Standard – for 15 ... 22° roof pitch	Tôle de drainage faitière – Standard – pour pente 15 ... 22°
4.17	Entwässerungsrinne – 1-IH – 2-IH – 3-IH – 1-IH für 15 ... 22° Dachneigung – 2-IH für 15 ... 22° Dachneigung – 3-IH für 15 ... 22° Dachneigung	480 020 00 847 480 020 00 857 480 020 00 867 480 020 01 077 480 020 01 087 480 020 01 097		Drainage channel Roof pitch Roof pitch Roof pitch	Gouttière d'évacuation Pente Pente Pente
4.18	Distanzhalter WTS-F1 Indach	480 020 01 627		Spacer in-roof	Cale pour pose en intégration
4.19	Seitenblech oben rechts – Standard – für 15 ... 22° Dachneigung	480 020 00 637 480 020 02 967		Side plate top right – Standard – for 15 ... 22° roof pitch	Cornière supérieure droite – Standard – pour pente 15 ... 22°
4.20	Seitenblech Mitte rechts Typ H	480 020 00 617		Side plate centre right type H	Tôle latérale centrale droite Type H
4.21	Seitenblech unten rechts Typ H	480 020 00 577		Side plate bottom right type H	Tôle latérale basse droite Type H
4.22	Abdeckblech oben links / unten rechts Typ H	480 020 00 687		End plate top left / bottom right type H	Tôle de couverture haute gauche / basse droite Type H
4.23	Abdeckblech unten links / oben rechts Typ H	480 020 00 677		End plate bottom left / top right type H	Tôle de couverture basse gauche / haute droite Type H
4.24	Abdeckblech 1-reihig Typ H	480 020 00 647		End plate 1 row type H	Tôle de couverture 1 capteur Type H
4.25	Abdeckblech Mitte Typ H	480 020 00 667		End plate centre type H	Tôle de couverture centrale Type H
4.26	Verbindungsblech Typ H	480 020 00 697		Connection plate type H	Tôle de liaison Type H
4.27	Entwässerungsblech traufseitig	480 020 00 797		Drainage sheet eaves side	Tôle de drainage côté gouttière
4.28	Seitenblech unten links Typ H	480 020 00 567		Side plate bottom left type H	Tôle latérale basse gauche Type H
4.29	Seitenblech Mitte links Typ H	480 020 00 607		Side plate centre left type H	Tôle latérale centrale gauche Type H
4.30	Seitenblech oben links – Standard – für 15 ... 22° Dachneigung	480 020 00 627 480 020 02 957		Side plate top left – Standard – for 15 ... 22° roof pitch	Tôle latérale haute gauche – Standard – pour pente 15 ... 22°
4.31	Abdichtplatte 300 x 420 rot/braun	480 020 00 837		End plate 300 x 420 red/brown	Feuille de plomb 300 x 420 ocre
4.32	Traufblech Typ H	480 020 00 517		Eaves plate type H	Tôle gouttière Type H
4.33	Linsenschraube M6 x 10	480 020 00 337		Screw M6 x 10	Vis M6 x 10
4.34	Abdichtschürze Typ H	480 020 00 817		Sealing skirt type H	Tablier de plomb Type H
4.35	Traufblechstütze	480 020 00 777		Eaves plate support	Support tôle gouttière
4.36	Stiftschlüssel für Torx TX30, 24/120 mm	480 020 00 127		Allen key for Torx	Tournevis pour vis Torx
4.37	Torx-Bit ¼" TX30, 25 mm	480 020 00 117		Torx Bit	Vis Torx ¼"
4.38	Steckblech rechts (nur Biberschwanzziegel)	480 020 00 717		Connector plate right (beavertail tile only)	Noquet droit (uniq. pour tuiles Biberschwanz)
4.39	Steckblech links (nur Biberschwanzziegel)	480 020 00 707		Connector plate left (beavertail tile only)	Noquet gauche (uniq. pour tuiles Biberschwanz)
4.40	Spanplattenschraube Torx 6 x 80 verzinkt	480 020 00 747		Chipboard screw Torx galvanized	Vis de gabarit Torx zinguée
4.41	Montageunterlage 3 mm	480 010 00 697		Mounting pad	Cale de montage
4.42	Montageunterlage 5 mm	480 010 00 707		Mounting pad	Cale de montage
4.43	Klemmplatte 70 mm	480 020 00 497		Clamping plate	Plaque de fixation
4.44	Stoßblech für Montageblech 120 mm	480 020 02 367		Splice plate for mounting plate	Tôle de butée latte de montage

4. Indach horizontal / In roof horizontal / Intégration horizontale WTS-F1

Indach horizontal Schiefer / In-roof horizontal slate/ Intégration horizontale Ardoises

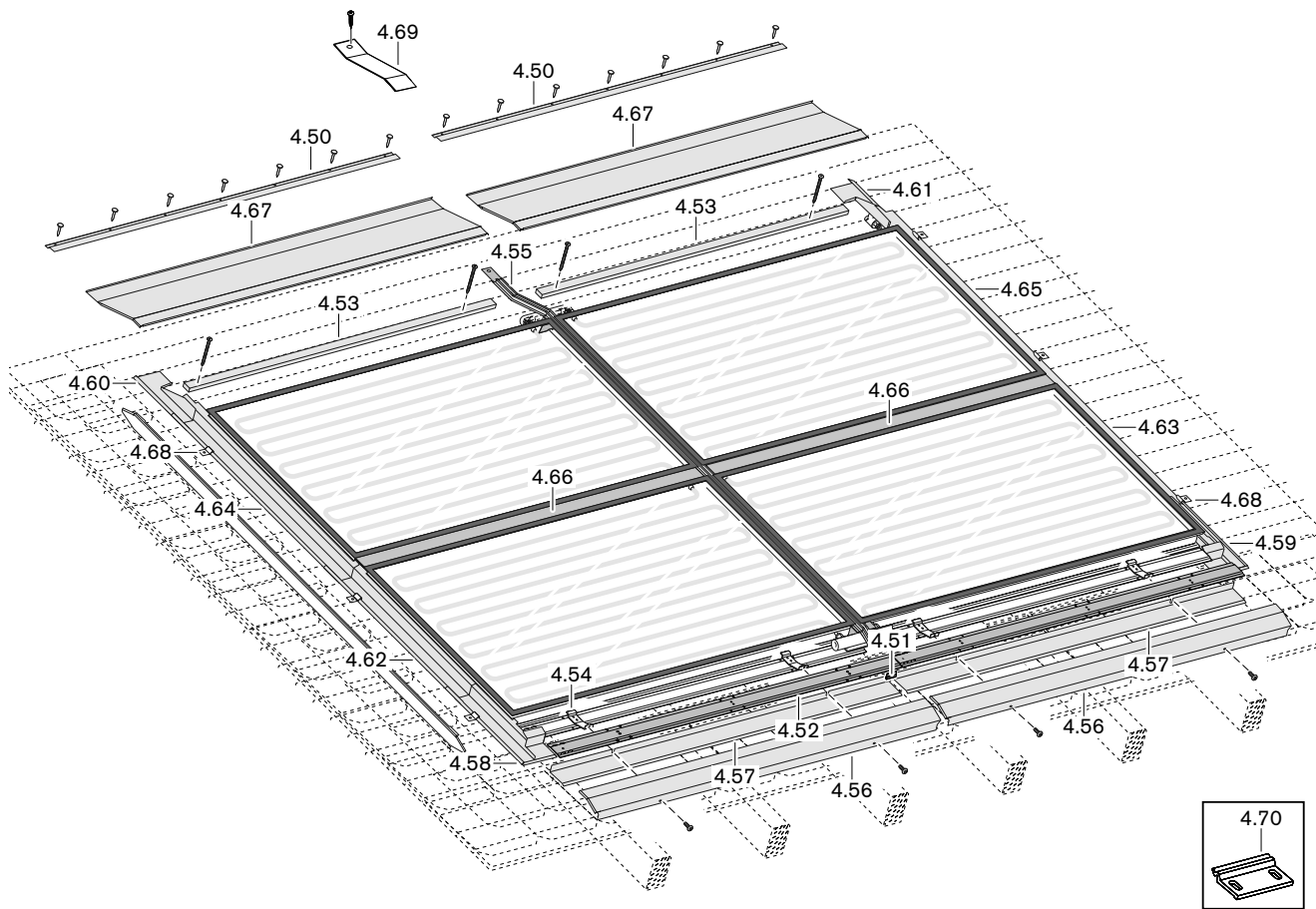


Bild Pict. Photo	Bezeichnung Brenner-Typenreihe Burner serie Type brûleur	Bestell-Nr. Order-No. No de commande	Preis EUR	Designation	Désignation
4.	Indach horizontal WTS-F1			In-roof horizontal WTS-F1	Intégration horizontale WTS-F1
	<u>Indach horizontal Schiefer</u>			<u>In-roof horizontal slate</u>	<u>Intégration horizontale Ardoises</u>
4.50	Schieferauflageprofil Typ H	480 020 02 267		Slate support profile	Profilé support ardoises
4.51	Stoßdichtung Blechschürze	480 020 02 327		Butt seal sheet metal apron	Joint tôle tablier
4.52	Montageblech Typ H	480 020 01 647		Mounting plate	Tôle de montage
4.53	Stützbrett – 24 x 48 x 2058 Typ H (Schalung) – Stützbrett 24 x 60 x 2300 Typ H (Lattung)	480 020 01 677 480 020 01 697		Support board	Latte support
4.54	Traubblechstütze Schiefer	480 020 01 727		Eaves plate support slate	Support tôle gouttière Ardoises
4.55	Entwässerungsblech firstseitig	480 020 01 737		Drainage sheet ridge side	Tôle de drainage faitière
4.56	Traubblech Typ H Schiefer	480 020 01 747		Eaves plate type H slate	Tôle gouttière Type H Ardoises
4.57	Blechschürze – Typ H Schiefer – Typ H-Erweiterung Schiefer	480 020 01 767 480 020 01 777		Sheet metal apron Type H slate Type H extension sate	Tôle tablier – Type H Ardoises – Type H Extension ardoises
4.58	Eckblech unten links Schiefer	480 020 01 807		Corner plate bottom left slate	Tôle d'angle inf. gauche Ardoises
4.59	Eckblech unten rechts Schiefer	480 020 01 817		Corner plate bottom right slate	Tôle d'angle inf. droite Ardoises
4.60	Eckblech oben links Schiefer	480 020 01 827		Corner plate top left slate	Tôle d'angle sup. gauche Ardoises
4.61	Eckblech oben rechts Schiefer	480 020 01 837		Corner plate top right slate	Tôle d'angle sup. droite Ardoises
4.62	Seitenblech unten links Typ H Schiefer	480 020 01 847		Side plate bottom left type H slate	Tôle latérale inférieure gauche Type H Ardoises
4.63	Seitenblech unten rechts Typ H Schiefer	480 020 01 857		Side plate bottom right type H slate	Tôle latérale inférieure droite Type H Ardoises
4.64	Seitenblech mitte links Typ H Schiefer	480 020 01 887		Side plate centre left type H slate	Tôle latérale centre gauche Type H Ardoises
4.65	Seitenblech mitte rechts Typ H Schiefer	480 020 01 897		Side plate centre right type H slate	Tôle latérale centre droite Type H Ardoises
4.66	Verbindungsblech Typ H	480 020 00 697		Connecting plate type H	Tôle de liaison Type H
4.67	Firstblech Typ H Schiefer	480 020 01 917		Eaves plate type H slate	Tôle faitière Type H Ardoises
4.68	Blechhafte für Falz 35°	480 020 01 937		Sheet grips for rebate 35°	Agrafe tôle pour pli 35°
4.69	Stoßabdeckung zu Firstblech Schiefer	480 020 01 947		Butt seal to eaves plate slate	Couverture de finition tôle faitière Ardoises
4.70	Klemmplatte 70 mm	480 020 00 497		Clamping plate	Plaque de fixation
4.71	Firmenschild –weishaupt– 240 mm (ohne Bild)	793 916		Name plate -weishaupt- (without picture)	Plaque signalétique -weishaupt- (sans vue)

5. Solarpumpengruppe / Solar pump sets / Groupe pompe solaire
 WHI pump-sol 20-7 FM #1

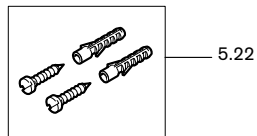
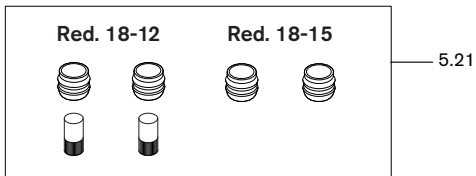
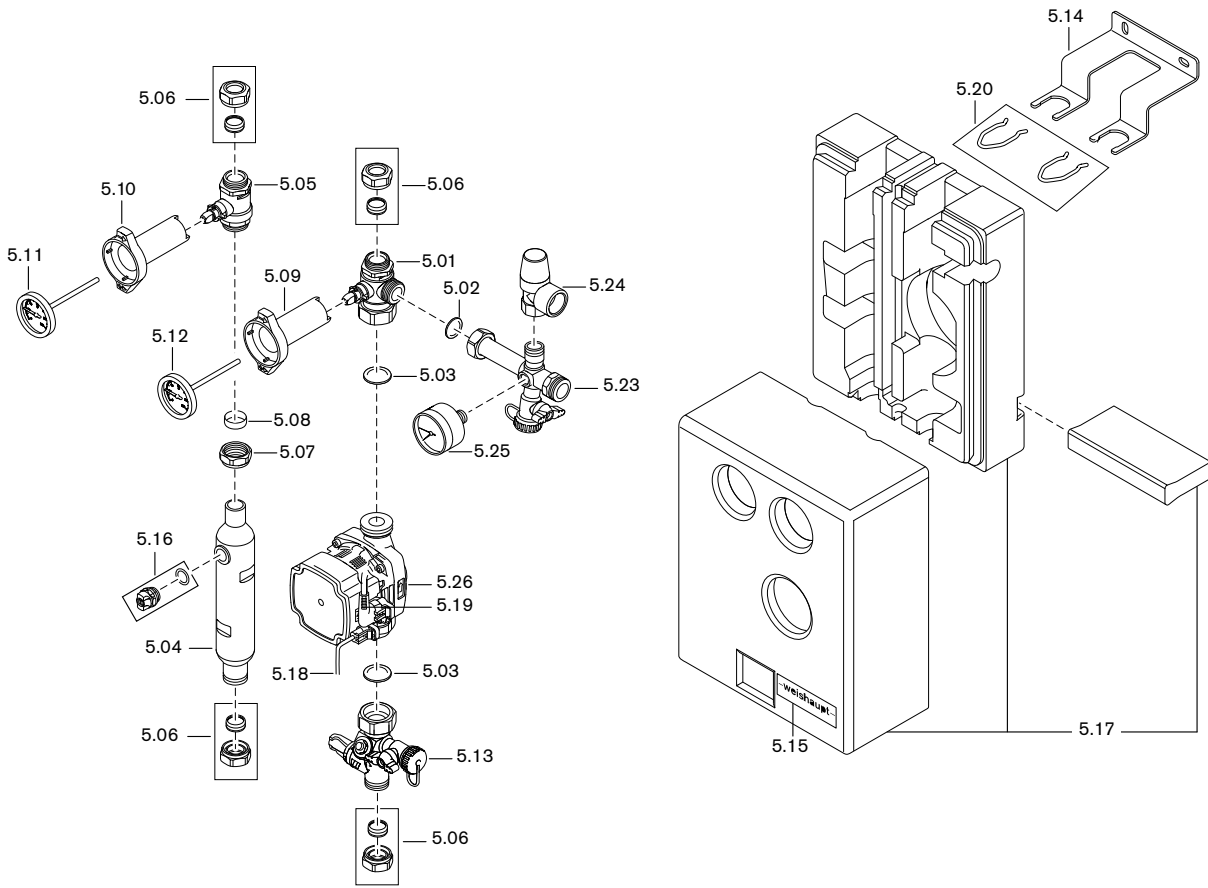


Bild Pict. Photo	Bezeichnung Brenner-Typenreihe Burner serie Type brûleur	Bestell-Nr. Order-No. No de commande	Preis EUR	Designation	Désignation
5.	WHI pump-sol 20-7 FM #1			WHI pump-sol 20-7 FM #1	WHI pump-sol 20-7 FM #1
5.01	Kugelhahn Solar RL 8000-W	480 020 01 517		Ball valve Solar	Robinet à bille solaire
5.02	Dichtung 17 x 24 x 2 (3/4") AFM-34/2	409 000 21 107		Gasket	Joint
5.03	Dichtung 30 x 22 x 2 (1") AFM-34/2	409 000 21 127		Gasket	Joint
5.04	Vorlaufrohr G3/4 x Dm 22 x 234	480 020 01 587		Supply pipe	Tube départ
5.05	Kugelhahn Solar VL 8000-W	480 010 02 567		Ball valve Solar	Robinet à bille solaire
5.06	Klemmverschraubung 18 x 1 mm blank	480 000 07 177		Compression fitting blank	Ecrou à visser brut
5.07	Überwurfmutter M 28 x 1,5 L=14,5	480 010 01 257		Union nut	Contre-écrou
5.08	Klemmring Dm. 22	480 010 01 267		Clamping ring	Bague conique
5.09	Thermogriff blau L=92mm	409 000 04 487		Handle blue	Poignée de thermomètre bleu
5.10	rot L=92mm	409 000 04 497		red	rouge
5.11	Thermometer rot 0-120 Cel. Dm. 51 mm	409 000 12 047		Thermometer red	Thermomètre rouge
5.12	blau 0-120 Cel. Dm. 51 mm	409 000 12 037		blue	bleu
5.13	Strangregulierventil DRS-KFE	480 020 01 527		Regulating valve	Régulateur de débit
5.14	Wandhalter Solar	480 020 01 547		Wall bracket Solar	Etrier de fixation murale solaire
5.15	Firmenschild -weishaupt- Gr.2	793 814		Name plate -weishaupt-	Plaque signalétique -weishaupt-
5.16	Entlüftungsventil G3/8A	480 020 01 557		Vent valve	Tube départ
5.17	Isolierschale WHI pump-sol 20-7 FM	480 020 03 157		Insulation jacket	Coquille isolante
5.18	Anschlusskabel mini superseal 2000 mm lg.	480 020 03 237		Connection cable	Câble de raccordement
5.19	Pumpenkabel superseal 3 x 0,75 2000 mm lg.	480 020 03 247		Pump cable	Câble de pompe
5.20	Beipack Solar	480 020 01 552		Accessories pack Solar	Sachet de raccords coniques
5.21	Beipack 12mm/15mm	480 020 01 542		Accessories pack Solar	Sachet de raccords coniques
5.22	Befestigungsset Wandhalter	480 010 01 322		Fixing set wall bracket	Set de fixation pour attache murale
5.23	Kreuzstück 3/4 Rechtsanbau	480 020 01 537		Cross piece 3/4 right	Raccord en Té 3/4 raccord. droit
5.24	Sicherheitsventil 6 bar 1/2 Solar	480 010 01 307		Safety valve 1/2 Solar	Soupape de sécurité 1/2 solaire
5.25	Manometer 10 bar rücks. Dm. 50 / G1/4	480 020 01 507		Press. gauge rear.	Manomètre
5.26	Umwälzpumpe UPM3 Solar 15-75 130 3h	480 020 03 172		Circulation pump	Circulateur

6. Solarpumpengruppe / Solar pump sets / Groupe pompe solaire
WHI pump-sol 20-7 + 20-14 FR #2

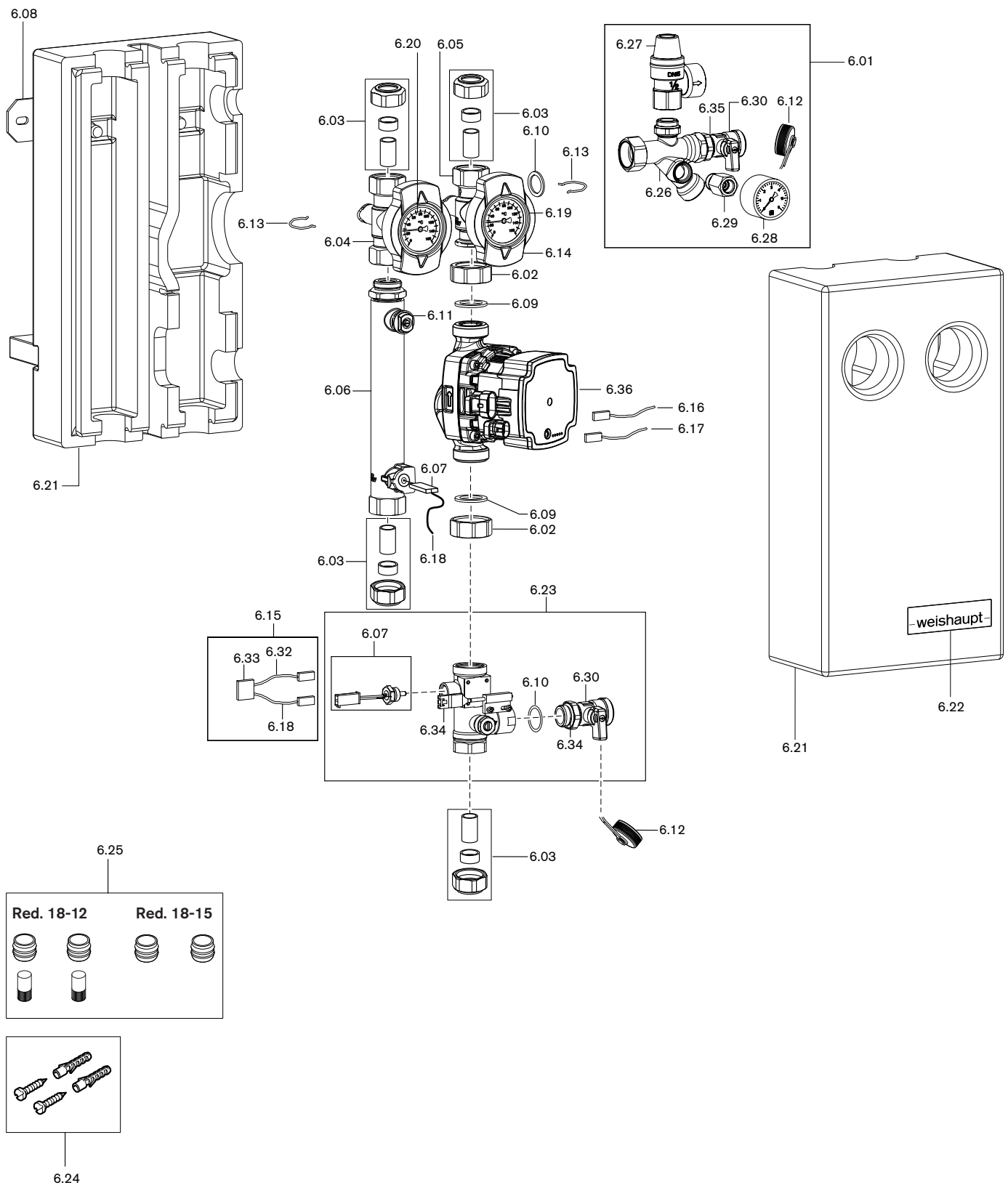


Bild Pict. Photo	Bezeichnung Brenner-Typenreihe Burner serie Type brûleur	Bestell-Nr. Order-No. No de commande	Preis EUR	Designation	Désignation
6.	WHI pump-sol 20-7 + 20-14 FR #2			WHI pump-sol 20-7 + 20-14 FR #2	WHI pump-sol 20-7 + 20-14 FR #2
6.01	Sicherheitsgruppe	480 020 02 632		Safety assembly	Groupe de sécurité
6.02	Überwurfmutter G1 x 28 L=15	480 020 02 597		Union nut	Contre-écrou
6.03	Schneidringverschraubung DN20	480 020 02 807		Olive fitting	Bague conique
6.04	Kugelhahn			Ball valve	Robinet à bille
6.05	Solar RL G3/4l x 1Fl. x G3/4A	480 020 02 517		Solar	solaire
6.05	Solar VL G3/4l x G3/4l	480 020 02 507		Solar	solaire
6.06	Vorlaufrohr G3/4A x G3/4l x G3/8l x G1/4l	480 020 02 532		Supply pipe	Tube départ
6.07	Temperatursensor NTC5K G1/4A	409 000 15 027		Temperature sensor	Sonde de temp.
6.08	Wandhalter	480 020 02 817		Wall bracket	Etrier de fixation murale
6.09	Dichtung 21 x 30 x 2 (1") AFM34/2	409 000 21 117		Gasket	Joint
6.10	Dichtung 17 x 24 x 2 (3/4") AFM-34/2	409 000 21 107		Gasket	Joint
6.11	Entlüftungsventil 3/8"AG mit O-Ring	480 020 02 537		Vent valve with O ring	Vanne dégazage avec joint torique
6.12	Kappe für Füll- und Entleerhahn	480 020 02 677		Cap for inlet and outlet tap	Capuchon pour robinets vid.+rempl.
6.13	Halteklammer	480 020 02 837		Bracket	Pièce de maintien
6.14	Thermogriff schwarz	480 020 02 557		Thermo handle black	Poignée noire
6.15	Steckerkabel Flow Rotor	480 020 02 752		Plug cable Flow Rotor	Câble avec fiche pour Flow Rotor
6.16	Anschlusskabel mini superseal 2500 mm lg.	480 020 03 177		Connection cable	Câble de raccordement
6.17	Pumpenkabel superseal 3 x 0,75 2500 mm lg.	480 020 03 187		Pump cable	Câble de pompe
6.18	Steckerkabel für Temperatursensor NTC5K	409 000 15 037		Plug cable temperature sensor	Câble avec fiche pour sonde de température
6.19	Thermometer			Thermometer	Thermomètre
6.20	blau 0-160 Cel. Dm. 50 mm	480 020 02 577		blue	bleu
6.20	rot 0-160 Cel. Dm. 50 mm	480 020 02 567		red	rouge
6.21	Isolierschale WHI pump-sol 20-7/14	480 020 03 207		Insulation	Coquille isolante
6.22	Firmenschild -weishaupt-	793 814		Name plate	Autocollant - weishaupt -
6.23	Flow-Rotor DN20 Impulsgeber 0,5 - 15 l/min.	480 020 02 702		Flow Rotor	Capteur de débit à impulsion
6.24	Befestigungsset Wandhalter	480 020 02 812		Fixing set wall bracket	Set de fixation attache murale
6.25	Beipack 12mm/15mm (WHI pump-sol 25-7 FR #2)	480 020 02 822		Accessories kit	Sachet de pièces connexes
6.26	Sicherheitsbalken DN20	480 020 02 707		Safety rails	Sécurité
6.27	Sicherheitsventil 6 bar 1/2 Solar	480 020 02 637		Safety valve	Soupape de sécurité
6.28	Manometer 6 bar rücks. Dm. 50 / G1/4	480 020 02 647		Pressure gauge	Manomètre
6.29	Absperrautomatik G1/4l x G3/8A	480 020 02 657		Automatic shut off device	Vanne d'isolement automatique
6.30	Füll- und Entleerhahn G 1/2 mit Sk.-Mutter	480 020 02 667		Inlet and outlet taps	Robinet de vidange / remplissage
6.31	O-Ring 9 x 2,5 EPDM 70 (ohne Bild)	480 020 03 057		O ring (without picture)	Joint torique (sans vue)
6.32	Anschlusskabel 2500 mm für Hallsensor	480 020 03 127		Connection cable for Hall sensor	Câble de raccordement sonde
6.33	Stecker 5-polig schwarz Rast 3,5	480 020 02 757		Plug 5 pole black Rast 3.5	Fiche 5 pôles noire Rast 3,5
6.34	Hallsensor mit LED Anschlusskabel	480 020 02 867		Hall sensor	Sonde Hall
6.35	O-Ring 18 x 2,5 EPDM 85+/-5 Shore A	480 020 02 717		O ring	Joint torique
6.36	Umwälzpumpe			Circulation pump	Circulateur
	UPM3 Solar 15-75 130 9h (WHI pump-sol 20-7 FR #2)	480 020 03 182			
	UPM3 Solar 15-145 130 9h (WHI pump-sol 20-14 FR #2)	480 020 03 192			

7. Solarpumpengruppe / Solar pump sets / Groupe pompe solaire
WHI pump-sol 25-8 #1

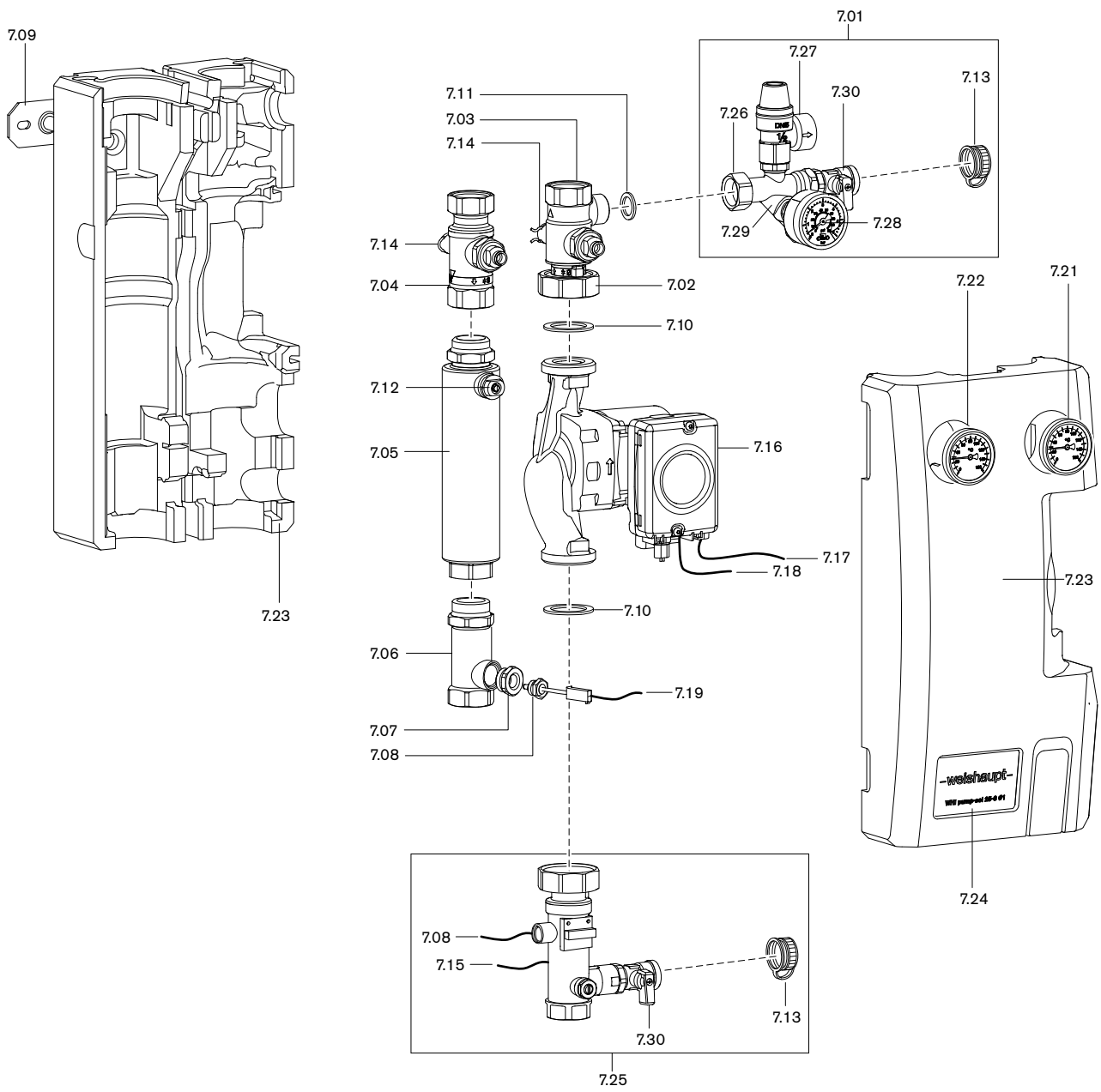


Bild Pict. Photo	Bezeichnung Brenner-Typenreihe Burner serie Type brûleur	Bestell-Nr. Order-No. No de commande	Preis EUR	Designation	Désignation
7.	WHI pump-sol 25-8 #1			WHI pump-sol 25-8 #1	WHI pump-sol 25-8 #1
7.01	Sicherheitsgruppe	480 020 02 632		Safety assembly	Groupe de sécurité
7.02	Überwurfmutter G 1 1/2 x 42,2 L=18	480 020 03 087		Union nut	Contre-écrou
7.03	Kugelhahn	480 020 03 077		Ball valve	Robinet à bille
7.04	Solar RL G11 x 1 1/2FI x G3/4A Solar VL G11 x G1I	480 020 03 067		Solar Solar	solaire solaire
7.05	Vorlaufrohr G1A x G1I x G3/8I	480 020 03 012		Supply pipe	Tube départ
7.06	T-Stück G1I x G1A x G1/2I	480 020 03 017		T-piece	Pièce T
7.07	Reduzierstück G1/2A x G1/4I	409 000 15 267		Reducer	Pièce de réduction
7.08	Temperatursensor NTC5K G1/4A	409 000 15 027		Temperature sensor	Sonde de temp.
7.09	Wandhalter WHI pump-sol 25-8	480 020 03 097		Wall bracket	Etrier de fixation murale
7.10	Dichtung 32 x 44 x 2 (1 1/2") AFM-34/2	409 000 21 147		Gasket	Joint
7.11	Dichtung 17 x 24 x 2 (3/4") AFM-34/2	409 000 21 107		Gasket	Joint
7.12	Entlüftungsventil 3/8"AG mit O-Ring	480 020 02 537		Vent valve with O ring	Vanne dégazage avec joint torique
7.13	Kappe für Füll- und Entleerhahn	480 020 02 677		Cap for inlet and outlet tap	Vanne dégazage avec joint torique
7.14	Halteklammer	480 020 02 837		Bracket	Pièce de maintien
7.15	Anschlusskabel 2500 mm für Hallsensor	480 020 03 127		Connection cable	Câble de raccordement
7.16	Umwälzpumpe UPM GEO 25-85 180 h9 PWM-C	409 000 19 252		Circulation pump	Circulateur
7.17	Anschlusskabel PWM 2 x 0,35 2500 mm br/bl	480 020 02 617		Connection cable	Câble de raccordement
7.18	Pumpenkabel 3 x 0,75 2500 mm lang	480 020 02 607		Pump cable	Câble de pompe
7.19	Steckerkabel für Temperatursensor NTC5K	409 000 15 037		Plug cable temperature sensor	Câble avec fiche pour sonde de température
7.20	Stecker-Sicherung Anschlusskabel PWM (ohne Bild)	480 020 02 627		Plug fuse connection cable (without picture)	Fiche pour câble de raccordement (sans vue)
7.21	Thermometer blau 0-160Cel. Dm. 50 mm	480 020 02 577		Thermometer blue	Thermomètre bleu
7.22	rot 0-160Cel. Dm. 50 mm	480 020 02 567		red	rouge
7.23	Isolierschale WHI pump-sol 25-8	480 020 03 107		Insulation	Coquille isolante
7.24	Bezeichnungsschild WHI pump-sol 25-8 #1	480 020 03 117		Name plate	Plaque signalétique
7.25	Flow-Rotor DN25 Impulsgeber 1-35l/min.	480 020 03 122		Flow Rotor	Capteur de débit à impulsion
7.26	Sicherheitsbalken DN20	480 020 02 707		Safety rails	Sécurité
7.27	Sicherheitsventil 6 bar 1/2 Solar	480 020 02 637		Safety valve	Soupape de sécurité
7.28	Manometer 6 bar rücks. Dm.50 / G1/4	480 020 02 647		Pressure gauge	Manomètre
7.29	Absperrautomatik G1/4I x G3/8A	480 020 02 657		Automatic shut off device	Vanne d'isolement automatique
7.30	Füll- und Entleerhahn G 1/2 mit Sk.-Mutter	480 020 02 667		Inlet and outlet taps	Robinet de vidange / remplissage
7.31	O-Ring 28,50 x 3,53 EPDM 70 (ohne Bild)	480 020 03 027		O ring (without picture)	Joint torique (sans vue)
7.32	O-Ring 9 x 2,5 EPDM 70 (ohne Bild)	480 020 03 057		O ring (without picture)	Joint torique (sans vue)
7.33	Thermogriff -weishaupt- (ohne Bild)	480 020 03 132		Thermo handle (without picture)	Poignée (sans vue)
7.34	Schlauchtülle mit Mutter 3/4 (ohne Bild)	409 000 15 867		Hose sleeve with nut (without picture)	Embout avec écrou (sans vue)
7.35	Hallsensor mit LED Anschlusskabel (ohne Bild)	480 020 02 867		Hall sensor (without picture)	Sonde Hall (sans vue)
7.36	O-Ring 18 x 2,5 EPDM 85+/-5 Shore A (ohne Bild)	480 020 02 717		O ring (without picture)	Joint torique (sans vue)

8. Umschaltmodul Solar / Change-over module / Groupe de commutation
WHUSol

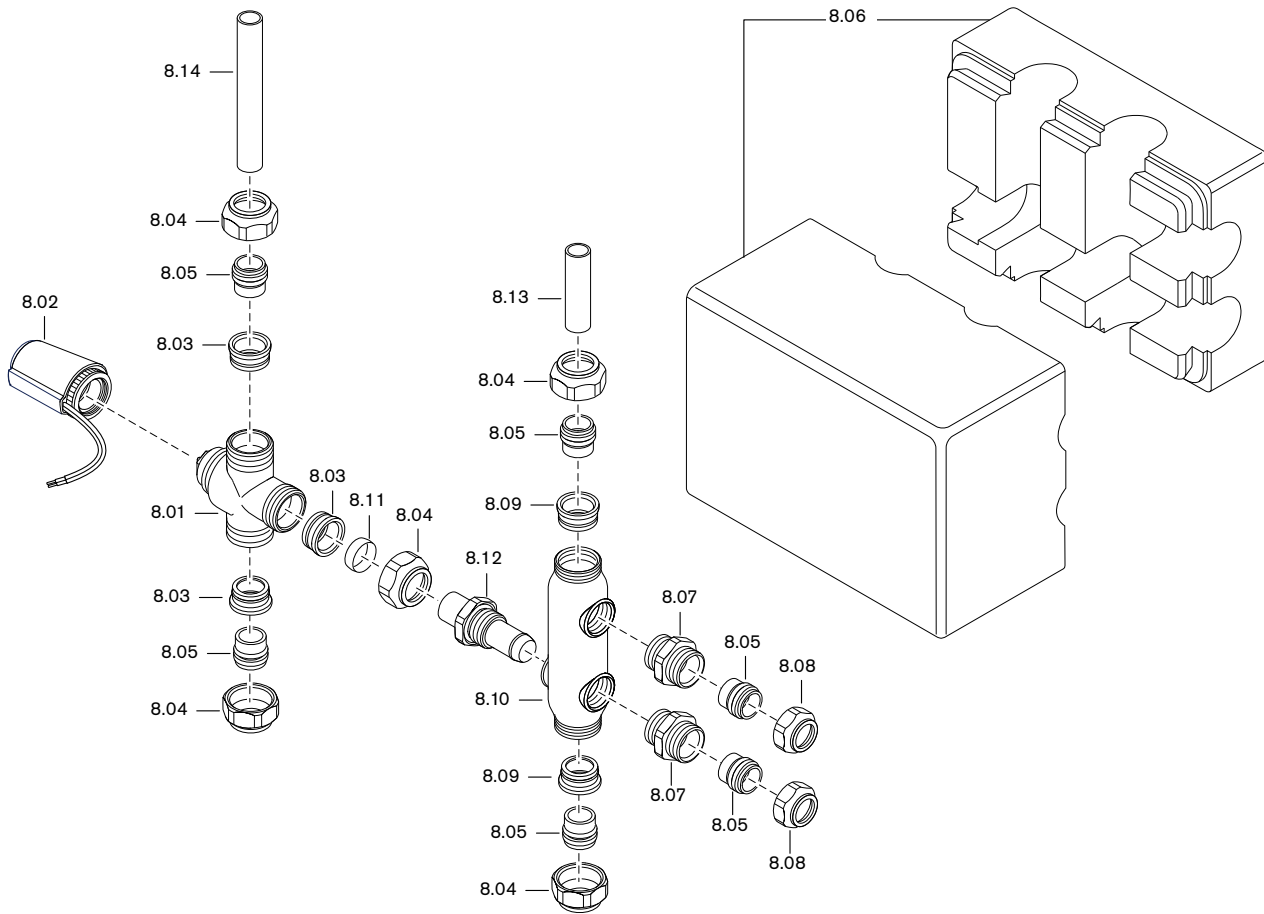


Bild Pict. Photo	Bezeichnung Brenner-Typenreihe Burner serie Type brûleur	Bestell-Nr. Order-No. No de commande	Preis EUR	Designation	Désignation
8.	Umschaltmodul Solar WHUSol			Change-over module	Groupe de commutation
8.01	3-Wege-Umschaltventil G1A DN25	480 020 02 147		3 way change over valve	Vanne de commutation 3 voies
8.02	Stellantrieb A 21405-10N80-1S 230V 1W	480 020 02 527		Actuator	Servomoteur
8.03	Einlegeteil ø 22 – 26 mit O-Ring	480 020 02 167		Insert with O ring	Pièce intermédiaire avec joint torique
8.04	Überwurfmutter G1	480 020 02 187		Union nut	Contre écrou
8.05	Reduzierung ø 22 – 18	480 020 02 197		Reducer	Réduction
8.06	Isolierschale WHUSol	480 020 02 207		Insulating jacket	Coquille isolante
8.07	Reduziernippel G3/4A x M28 x 1,5 mit O-Ring	480 020 02 217		Reducing nipple with O ring	Mamelon de réduction avec joint torique
8.08	Überwurfmutter M28 x 1,5 L=14,5	480 010 01 257		Union nut	Contre-écrou
8.09	Einlegeteil ø 22 – 28 mit O-Ring	480 020 02 177		Insert with O ring	Pièce intermédiaire avec joint torique
8.10	Verteilerrohr G1A x G1A X G3/4I	480 020 02 227		Distributor pipe	Répartiteur en croix
8.11	Klemmring ø 22	480 010 01 267		Clamping ring	Bague conique
8.12	Reduzierstück G3/4A x ø 22 x 80 mit O-Ringen	480 020 02 237		Reducer with O rings	Pièce de réduction avec joint torique
8.13	Rohr-Cu 18 x 1,5 x 65	480 020 02 247		Pipe Cu	Tube Cuivre
8.14	Rohr-Cu 18 x 1,5 x 129	480 020 02 257		Pipe Cu	Tube Cuivre

9. Trennstation mit PWT / Separation station with PWT / Station séparation hydr. avec échangeur
 WHPSol-TS 1.0 / TS 1.0 EA / WHI sepa-sol 10 #1

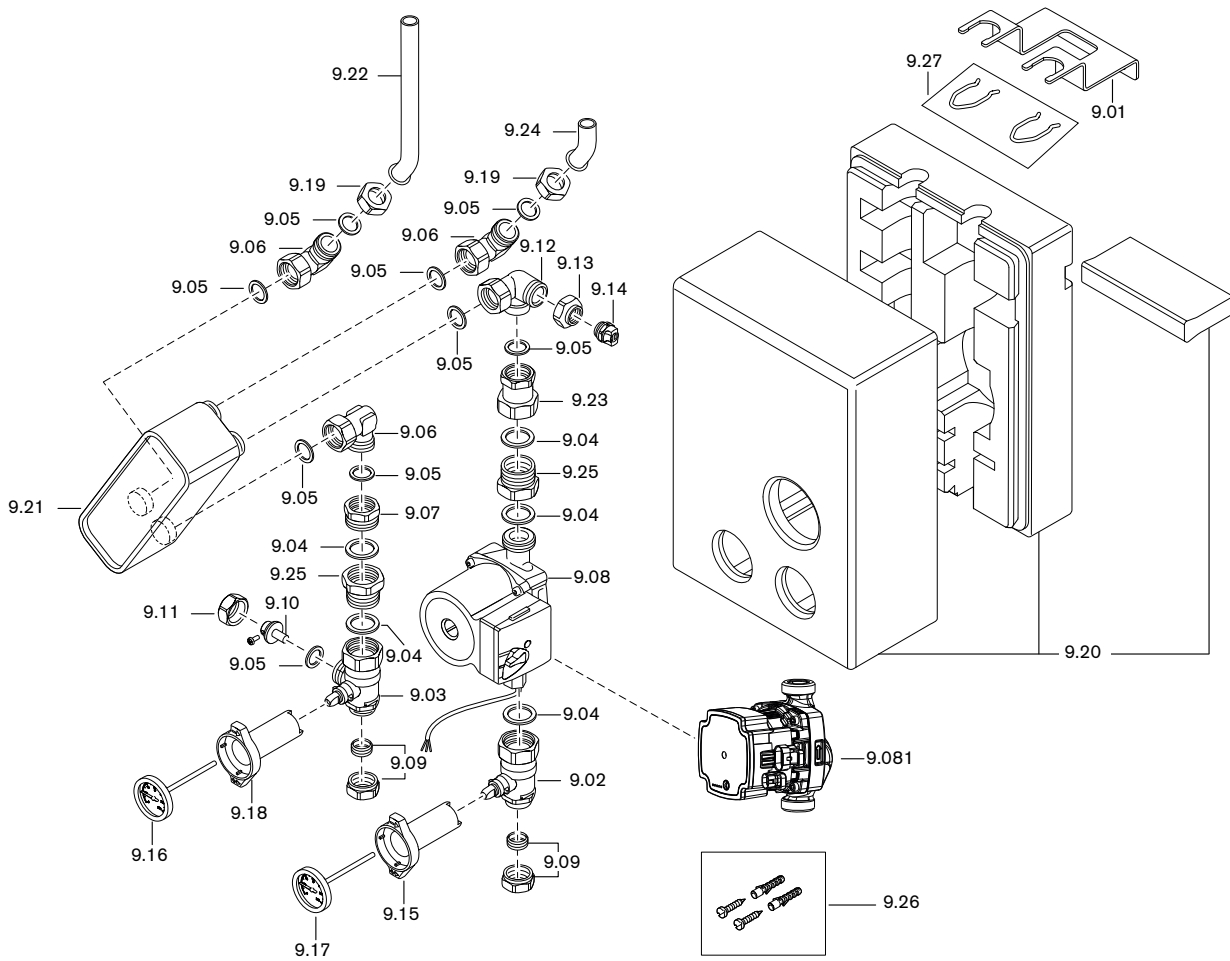


Bild Pict. Photo	Bezeichnung Brenner-Typenreihe Burner serie Type brûleur	Bestell-Nr. Order-No. No de commande	Preis EUR	Designation	Désignation
9.	Trennstation mit PWT WHPSol-T-TS 1.0; WHI sepa-sol 10 #1			Separation station with PWT	Station séparation hydr. avec échangeur
9.01	Wandhalter Solar	480 020 01 547		Wall bracket	Attache murale
9.02	Kugelhahn 8000 mit SKB	480 020 02 037		Ball valve 8000 with SKB	Robinet à bille 8000 avec SKB
9.03	8000 ohne SKB	480 020 02 047		8000 without SKB	8000 sans SKB
9.04	Dichtung 30 x 22 x 2 (1") AFM-34/2	409 000 21 127		Gasket	Joint
9.05	Dichtung 17 x 24 x 2 (3/4") AFM-34/2 (WHI sepa-sol)	409 000 21 107		Gasket	Joint
9.06	Winkel 3/4 Fl. x 3/4AG	480 000 07 657		Elbow	Coude
9.07	Reduzierstück G3/4I x G1A x 22	480 020 02 057		Reducer	Pièce de réduction
9.08	Umwälzpumpe ZRS 15-4-3 (Kunststoff) (Wilo) für WHPSol-T-TS 1.0	601 731		Circ. pump (Plastic) (Wilo)	Circulateur (PVC) (Wilo)
9.081	UPM3 Solar 15-75 130 3h (WHI sepa-sol 10 #1)	480 020 03 172			
9.09	Klemmverschraubung 18 x 1 mm blank mit Klemmring	480 000 07 177		Compression fitting blank with circlip	Ecrou olive brut avec bague de serrage
9.10	Tauchhülse 3/4 Fl. x 29,5 ø 6,6l mit Linsenschraube M 4 x 10	409 000 04 407		Immersion sleeve with screw M 4 x 10	Doigt de gant avec vis
9.11	Überwurfmutter G 3/4 x 22,2 L=13	409 000 04 427		Union nut	Contre écrou
9.12	Winkel 3/4 Fl. x 3/4AG x 3/4AG	480 000 07 047		Elbow	Coude
9.13	Reduziermuffe G3/4I x G3/8I x 16	480 020 02 067		Reducing sleeve	Manchon de réduction
9.14	Entlüftungsventil G3/8A	480 020 01 557		Vent valve	Vanne de purge
9.15	Thermogriff blau L=92mm	409 000 04 487		Handle blue	Poignée de thermomètre bleue
9.16	Thermometer rot 0 – 120 °C ø 51mm	409 000 12 047		Thermometer red	Thermomètre rouge
9.17	blau 0 – 120 °C ø 51mm	409 000 12 037		blue	bleu
9.18	Thermogriff rot L=92mm	409 000 04 497		Handle red	Poignée de thermomètre rouge
9.19	Überwurfmutter G3/4 x 13 x 19	480 000 07 097		Union nut	Contre-écrou
9.20	Isolierschale WHPSol-T-TS 1.0 mit Abstandshalter WHI sepa-sol 10 #1	480 020 02 307 480 020 03 167		Insulating jacket with spacer	Coquille isolante avec entretoises
9.21	Plattenwärmetauscher IC6T x 30 Platten/1P für WHPSol-T-TS 1.0	480 020 02 317		Plate heat exchanger IC6T x 30 plates/1P	Echangeur à plaques IC6T x 30 plaques/ 1P p.WHPSol-T-TS
9.22	Rohrbogen-Cu G3/4Fl. x ø 18	480 020 02 097		Pipe elbow-Cu	Tube cuivre coudé
9.23	Reduziermuffe G3/4I x G1Fl. x 35	480 020 02 117		Reducing sleeve	Mamelon de réduction
9.24	Rohrbogen-Cu G3/4Fl. x ø 18	480 020 02 107		Pipe elbow-Cu	Tube cuivre coudé
9.25	Reduzierstück G1I x G1A x 30	480 020 02 127		Reducer	Pièce de réduction
9.26	Befestigungsset Wandhalter Solar	480 010 01 322		Fixing set wall bracket	Set de fixation pour attache murale
9.27	Beipack Solar	480 020 01 552		Accessories pack Solar	Set d'accessoires solaires divers
9.28	Anschlusskabel mini superseal 2000 mm lang für UPM3 (ohne Bild)	480 020 03 237		Connection cable (without picture)	Câble de raccordement (sans vue)
9.29	Pumpenkabel superseal 3 x 0,75 2000 mm lang für UPM3 (ohne Bild)	480 020 03 247		Pump cable (without picture)	Câble pour pompe (sans vue)

10. Installationseinheit Trinkwasser / Installation unit dom. water / Unité de préparation ECS
WHI-T-ZEA

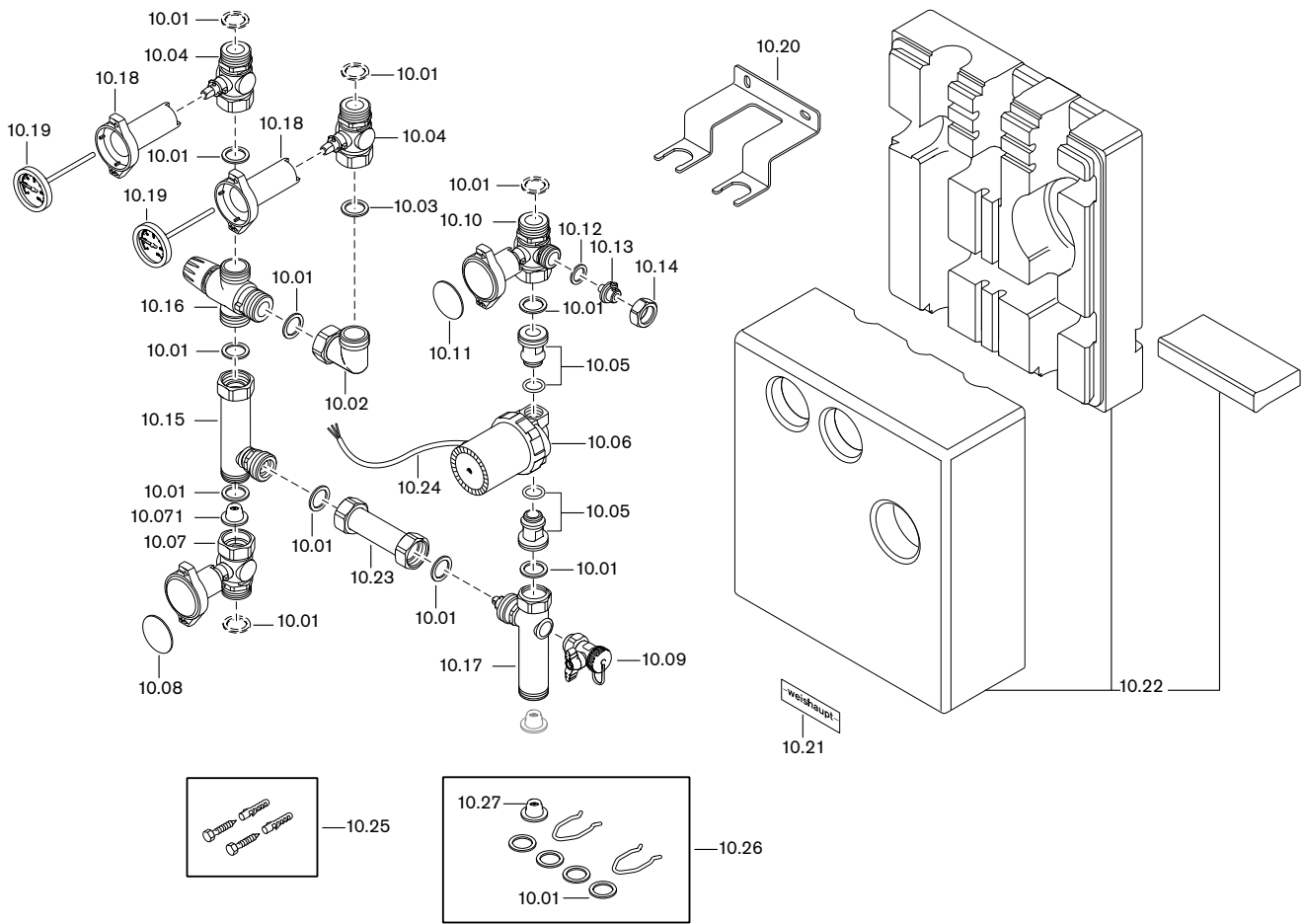


Bild Pict. Photo	Bezeichnung Brenner-Typenreihe Burner serie Type brûleur	Bestell-Nr. Order-No. No de commande	Preis EUR	Designation	Désignation
10.	Installationseinheit Trinkwasser WHI-T-ZEA			Installation unit dom. water	Unité de préparation ECS
10.01	Dichtung 30 x 22 x 2 (1") AFM-34/2	409 000 21 127		Gasket	Joint
10.02	Winkel G1Fl. x G1A mit Überwurfmutter G1	409 000 05 497		Elbow with union nut	Coude avec contre-écrou
10.03	Dichtung 30 x 22 x 3 (1") AFM-34/2	409 000 21 357		Gasket	Joint
10.04	Kugelhahn 8000 ohne SKB	409 000 13 027		Ball valve without SKB	Robinet à bille sans anti-refoul.
10.05	Reduziernippel G1A x G1/2A mit O-Ring	409 000 13 057		Reducing nipple with O ring	Mamelon de réduction avec joint torique
10.06	Umwälzpumpe Ecocirc E1-15/700B	601 727		Circ. pump	Circulateur
10.07	Kugelhahn 8000 ohne SKB blau	409 000 13 082		Ball valve without SKB blue	Robinet à bille bleu sans anti-refoul.
10.071	Schwerkraftbremse	409 000 13 277		Gravity break	Clapet anti-refoulement
10.08	Blende für Thermogriff blau	409 000 13 077		Face plate for handle blue	Collerette pour poignée thermo. bleu
10.09	Füll- und Entleerhahn G 1/2 mit Verschlusskappe 3/4 und O-Ring	409 000 13 117		Inlet and outlet tap with closing cap and O-Ring	Robinet de vidange et remplissage avec bouchon et joint
10.10	Kugelhahn 8000 ohne SKB mit Kugelhahngriff rot	409 000 13 072		Ball valve without SKB with red ball valve handle	Robinet à bille sans anti-refoulem. avec poignée rouge
10.11	Blende für Thermogriff rot	409 000 13 097		Face plate for handle red	Collerette pour poignée thermo. rouge
10.12	Dichtung 17 x 24 x 2 (3/4") AFM-34/2	409 000 21 107		Gasket	Joint
10.13	Tauchhülse 3/4Fl. x 29,5 ø 6,6l mit Linsenschraube M 4 x 10	409 000 04 407		Immersion sleeve with screw	Doigt de gant avec vis
10.14	Überwurfmutter G 3/4 x 22,2 L=13	409 000 04 427		Union nut	Contre-écrou
10.15	Anschlussrohr KW G1FL. x G1A x G1A	409 000 13 122		Conn. pipe	Conduite de raccordement
10.16	Thermostatisches Mischventil G1A Kvs 2.2	669 459		Thermostatic mixer valve	Mitigeur thermostatique
	Regelkolben mit Thermostatelement MT 53 / 1" (669 457/669 459) (ohne Bild)	669 458		Control piston with thermostatic element (without picture)	Vis de réglage avec thermostat (sans vue)
10.17	Anschlussrohr Zirkulation mit SKB	409 000 13 132		Connection pipe circulation	Conduite raccordement circulation
10.18	Thermogriff rot L=92mm	409 000 04 497		Handle red	Poignée de thermomètre rouge
10.19	Thermometer rot 0 – 120 °C ø 51mm	409 000 12 047		Thermometer red	Thermomètre rouge
10.20	Wandhalter WHPSol	480 020 01 547		Wall bracket	Attache murale
10.21	Firmenschild -weishaupt-	793 814		Name plate -weishaupt-	Plaque signalétique -weishaupt-
10.22	Isolierschale WHI-T-ZEA mit Abstandshalter	409 000 13 147		Insulating jacket with spacer	Coquille isolante avec écarteur
10.23	Verbindungsrohr G1 x G1 x 91 mm	409 000 13 157		Conn. pipe	Tube de liaison
10.24	Anschlusskabel 2800 mm lang	409 000 04 302		Conn. cable	Câble de raccordement
10.25	Befestigungs-Set Wandhalter Solar	480 010 01 322		Fixing set wall bracket	Set fixation attache murale
10.26	Beipack WHI-T-ZEA	409 000 13 162		Accessories pack	Sachet d'accessoires divers
10.27	Schwerkraftbremse SKB FO 015 (1")	409 000 13 107		Gravity brake	Clapet anti-thermosiphon

11. Trennstationen WHI sol/heat 20 #1 / WHI sol/aqua 20 #1 / Separation stations WHI sol/heat 20 #1 / WHI sol/aqua 20 #1 / Station de séparation WHI sol/heat 20 #1 / WHI sol/aqua 20 #1

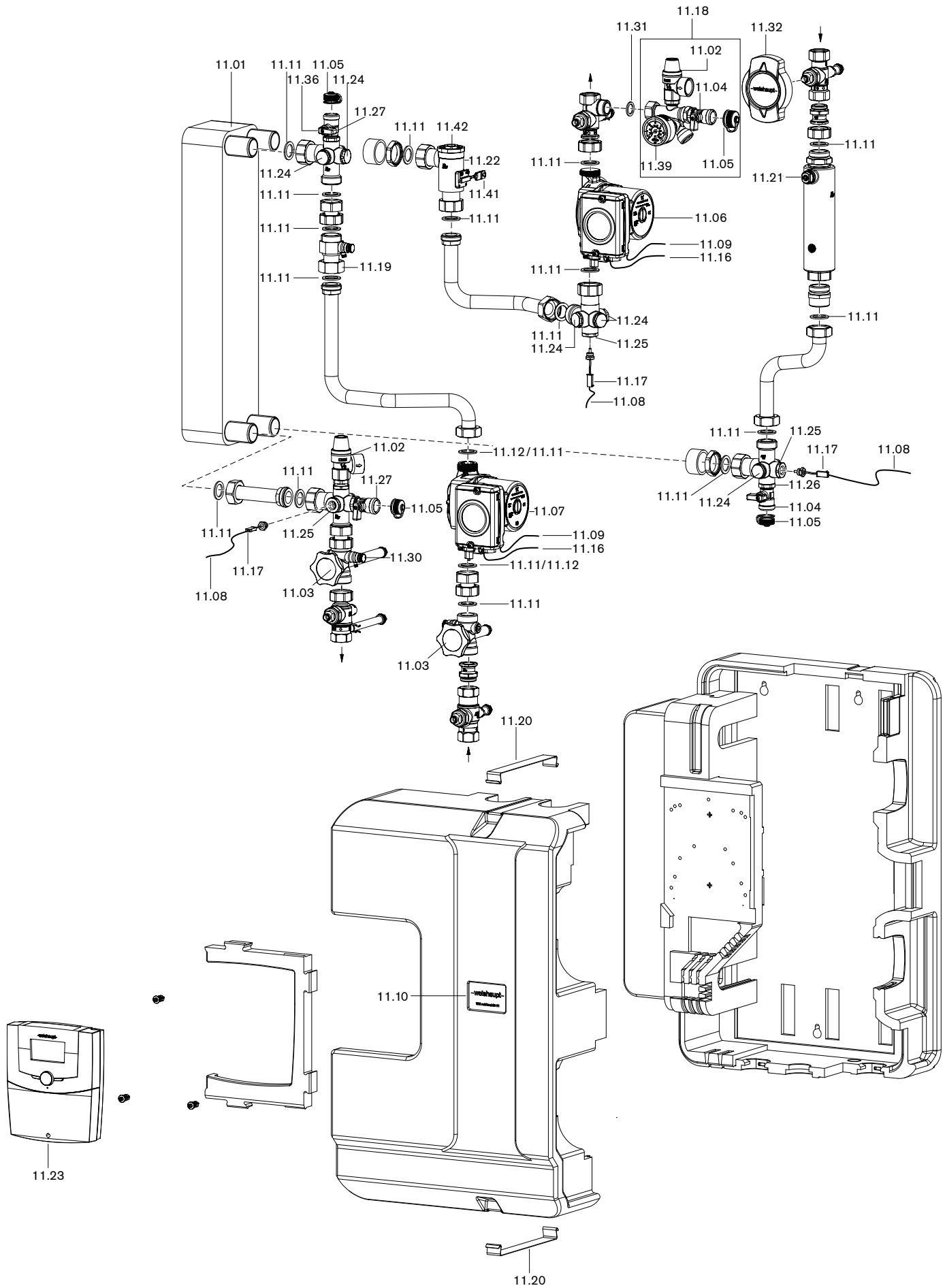


Bild Pict. Photo	Bezeichnung Brenner-Typenreihe Burner serie Type brûleur	Bestell-Nr. Order-No. No de commande	Preis EUR	Designation	Désignation
11.	Trennstationen WHI sol/heat 20 #1 WHI sol/aqua 20 #1			Separation stations WHI sol/heat 20 #1 WHI sol/aqua 20 #1	Station de séparation WHI sol/heat 20 #1 WHI sol/aqua 20 #1
11.01	Plattenwärmetauscher Swep IC25T/30 (WHI sol/aqua 20 #1 und sol/heat 20 #1)	409 000 15 847		Plate heat exchanger	Echangeur à plaques
11.02	Sicherheitsventil 10 bar 1/2 (WHI sol/aqua 20 #1) 6 bar 1/2 Solar (WHI sol/heat 20 #1)	409 000 15 057 480 020 02 637		Safety valve	Soupape de sécurité
11.03	Kolbenventil DN20 G1A mit Entleerung (WHI sol/aqua 20 #1)	409 000 15 092		Piston valve with drainage	Vanne à piston avec vidange
11.04	Füll- und Entleerhahn G 1/2 mit Sk.-Mutter	480 020 02 667		Inlet and outlet tap with hex. nut	Robinet de remplissage/vidange avec écrou 6 pans
11.05	Kappe für Füll- und Entleerhahn	480 020 02 677		Cover for inlet and outlet tap	Bouchon pour robinet rempl./vidange
11.06	Umwälzpumpe Grundfos Solar PM2 15-145 (WHI sol/aqua 20 #1 und sol/heat 20 #1)	409 000 19 322		Circulation pump	Circulateur
11.07	UPM2 15-75 CIL (WHI sol/aqua 20 #1) Grundfos Solar PM2 15-65 (WHI sol/heat 20 #1)	409 000 19 342 409 000 19 312			
11.08	Steckerkabel für Temperatursensor NTC5K	409 000 15 037		Plug cable for temperature sensor	Câble à fiche pour sonde de temp.
11.09	Anschlusskabel PWM 2 x 0,35 2500 mm br/bl	480 020 02 617		Conn. cable	Câble de raccordement
11.10	Bezeichnungsschild WHI sol/aqua 20 #1 WHI sol/heat 20 #1	409 000 15 807 409 000 15 827		Name plate	Plaque signalétique
11.11	Dichtung 21 x 30 x 2 (1") AFM34/2	409 000 21 117		Gasket	Joint
11.12	21 x 30 x 2 (1") EPDM 90 (WHI sol/aqua 20 #1)	409 000 15 167			
11.15	Stecker-Sicherung Anschlusskabel PWM (ohne Bild)	480 020 02 627		Plug fuse conn. cable	Prise câble de raccordement
11.16	Pumpenkabel 3 x 0,75 2500 mm lang	480 020 02 607		Pump cable	Câble pour pompe
11.17	Temperatursensor NTC5K G1/4A	409 000 15 027		Temperature sensor	Sonde de température
11.18	Sicherheitsgruppe	480 020 02 632		Safety assembly	Groupe de sécurité
11.19	Rückflussverhinderer DN20 G1Fl.xG1A (WHI sol/aqua 20 #1)	409 000 15 227		Non return valve	Clapet anti-retour
11.20	Halteklammer Wärmedämmung	409 000 15 247		Retaining clip insulation	Agrafe de maintien isolation
11.21	Entlüftungsventil 3/8"AG mit O-Ring	480 020 02 537		Vent valve with O ring	Purgeur avec joint torique
11.22	Flow-Rotor DN25 90 Grad (WHI sol/aqua 20 #1 und sol/heat 20 #1)	409 000 15 572		Flow-Rotor	Capteur de débit à impulsion
11.23	Solarregler WRSol 2.1 V2.0 ES 6521	660 327		Solar controller	Régulateur solaire
11.24	Verschlussschraube G1/2A	409 000 15 257		Cover screw	Bouchon
11.25	Reduzierstück G1/2A x G1/4I	409 000 15 267		Reducer	Réduction
11.26	Anschlusskabel 2500 mm für Hallsensor (ohne Bild)	480 020 03 127		Conn. cable for Hall sensor	Câble de raccord. pour sonde Hall
11.27	Füll- und Entleerhahn G 1/2	409 000 15 857		Inlet and outlet tap	Robinet de remplissage/vidange
11.28	Entleerungsventil mit O-Ring G1/4A (WHI sol/aqua 20 #1) (ohne Bild)	409 000 15 097		Drainage valve with O ring	Vanne de vidange avec joint torique
11.29	Verschlussstopfen G1/4A (WHI sol/aqua 20 #1) (ohne Bild)	409 000 15 107		Closing plug	Capuchon obturateur

11. Trennstationen WHI sol/heat 20 #1 / WHI sol/aqua 20 #1 / Separation stations WHI sol/heat 20 #1 / WHI sol/aqua 20 #1 / Station de séparation WHI sol/heat 20 #1 / WHI sol/aqua 20 #1

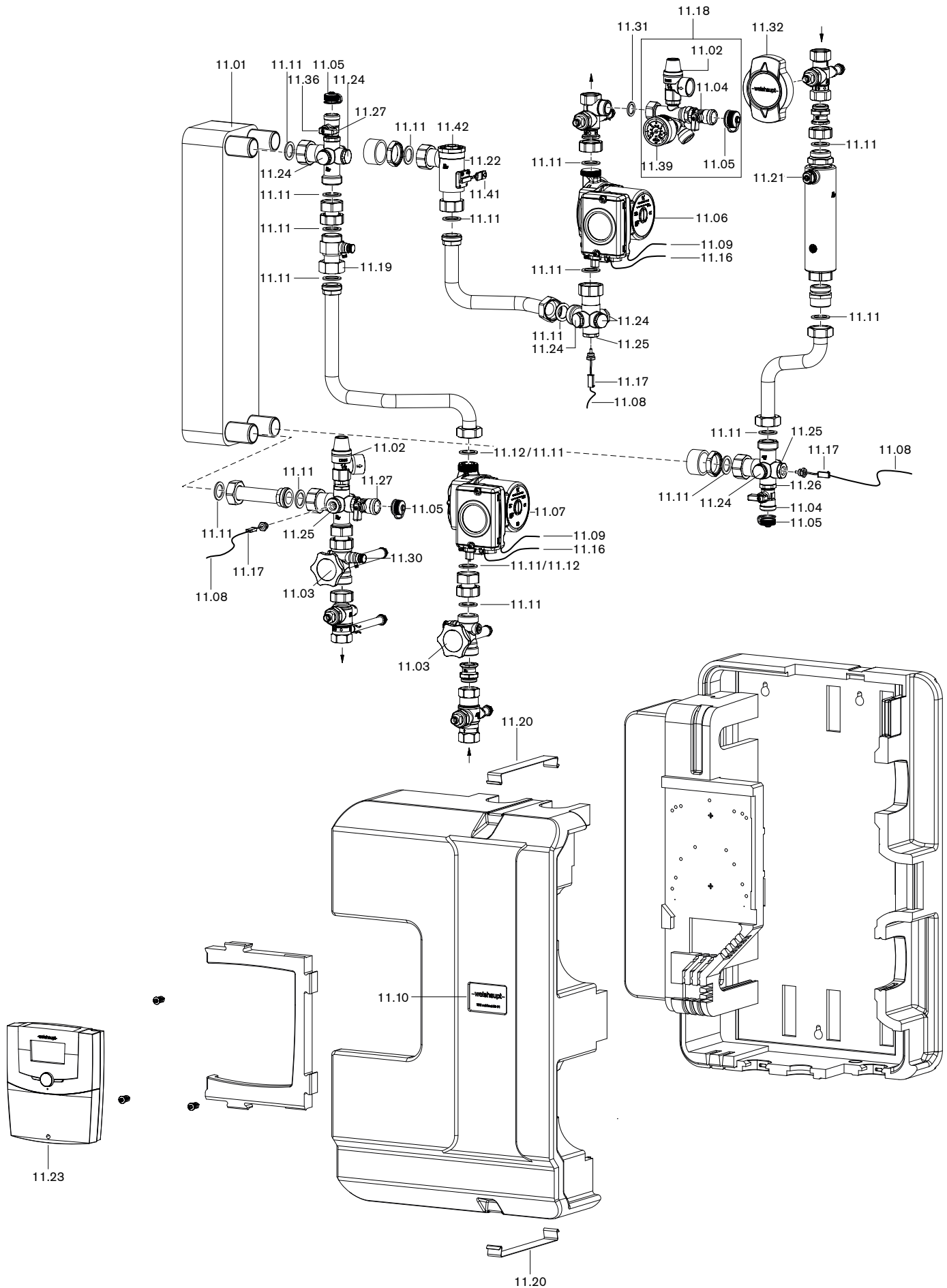


Bild Pict. Photo	Bezeichnung Brenner-Typenreihe Burner serie Type brûleur	Bestell-Nr. Order-No. No de commande	Preis EUR	Designation	Désignation
11.30	O-Ring 18 x 2,5 EPDM 85+/-5 Shore A (ohne Bild)	480 020 02 717		O ring	Joint torique
11.31	Dichtung 17 x 24 x 2 (3/4") AFM-34/2	409 000 21 107		Gasket	Joint
11.32	Thermogriff -weishaupt-	480 020 03 132		Thermo handle	Poignée thermomètre
11.33	Schlauchtülle 90° m. G3/4 Überwurfmutter (WHI sol/aqua 20 #1 und sol/heat 20 #1) (ohne Bild)	409 000 15 447		Hose sleeve union nut	Embout avec écrou
11.34	Schlauchtülle mit Mutter ¾ (ohne Bild)	409 000 15 867		Hose sleeve with nut	Embout avec écrou
11.35	Temperaturfühler NTC 5K ZTF 222.2 (ohne Bild)	660 228		Temperature sensor	Sonde de température
11.36	Temperaturfühler NTC 5K STF 225 (ohne Bild)	660 262		Temperature sensor	Sonde de température
11.37	O-Ring 9 x 2,5 EPDM 70 (ohne Bild)	480 020 03 057		O ring	Joint torique
11.38	Sicherheitsbalken DN20 (ohne Bild)	480 020 02 707		Safety bar	Tube de soutien
11.39	Manometer 6 bar rücks. Dm.50 / G1/4	480 020 02 647		Pressure gauge	Manomètre
11.40	Absperrautomatik G1/4l x G3/8A (ohne Bild)	480 020 02 657		Automatic shut off device	Vanne d'isolement automatique
11.41	Hallsensor mit LED Anschlusskabel	480 020 02 867		Hall sensor with LED Conn. cable	Sonde Hall avec LED câble de raccordement
11.42	Entlüftungsstopfen G1/2A	409 000 15 277		Vent plug	Purgeur
11.43	Feinsicherung 3,15 A träge (ohne Bild)	722 022		Micro fuse	Mini-fusible
11.44	Ablaufschlauch G3/4 x 1.000 mit O-Ring (ohne Bild)	511 502 02 422		Drain hose with O ring (not pictured)	Tuyau d'évacuation avec joint torique (sans vue)

12. Trennstation WHI sol/heat 40 #1/WHI sol/aqua 40 #1 / Separation station WHI sol/heat 40 #1/WHI sol/aqua 40 #1 / Station de séparation WHI sol/heat 40 #1/WHI sol/aqua 40 #1

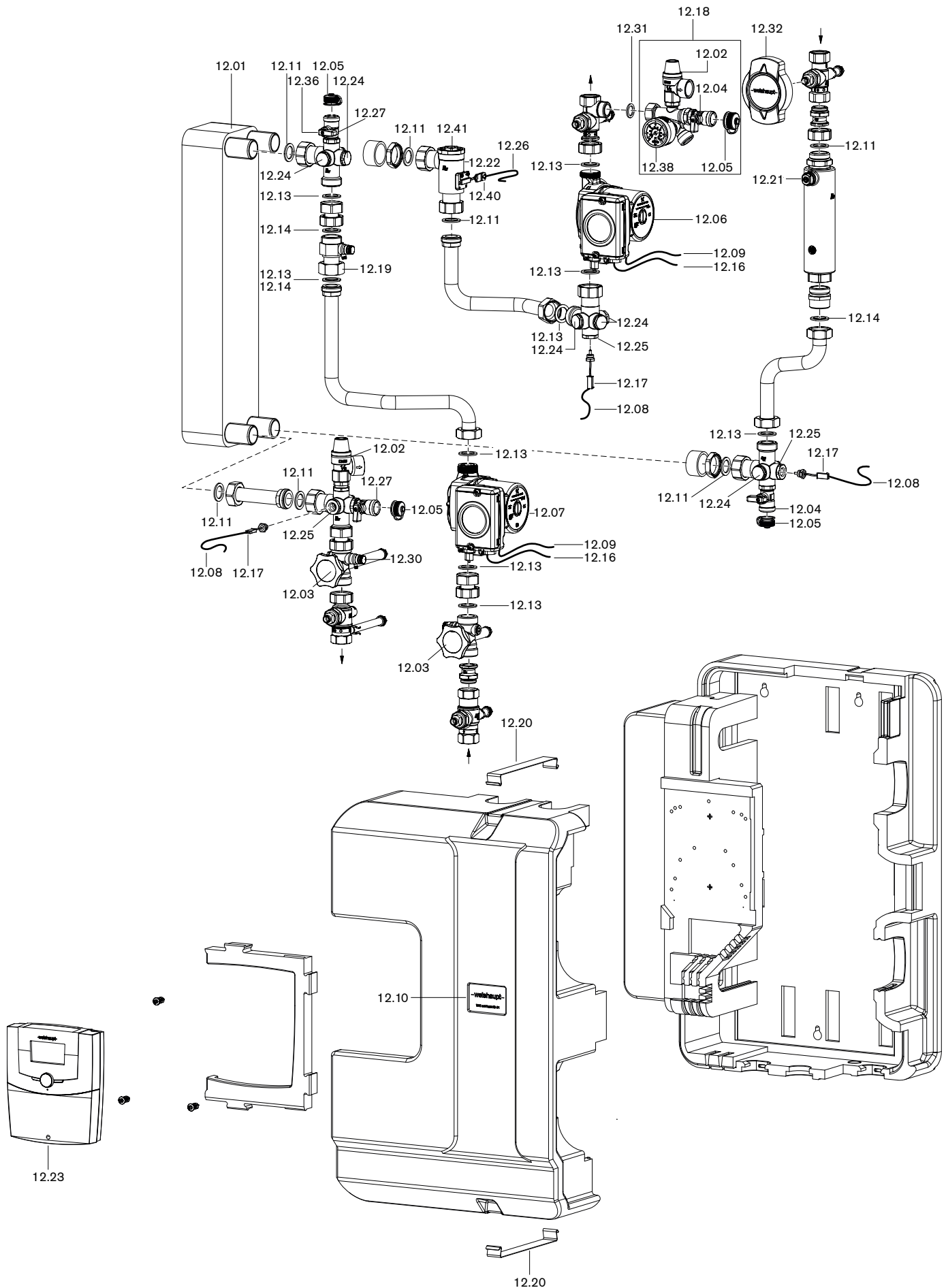


Bild Pict. Photo	Bezeichnung Brenner-Typenreihe Burner serie Type brûleur	Bestell-Nr. Order-No. No de commande	Preis EUR	Designation	Désignation
12.	Trennstationen WHI sol/heat 40 #1 WHI sol/aqua 40 #1			Separation stations WHI sol/heat 40 #1 WHI sol/aqua 40 #1	Station de séparation WHI sol/heat 40 #1 WHI sol/aqua 40 #1
12.01	Plattenwärmetauscher Swep IC25T/60 (WHI sol/aqua 40 #1 und sol/heat 40 #1)	409 000 15 207		Plate heat exchanger	Echangeur à plaques
12.02	Sicherheitsventil 10 bar 1/2 (WHI sol/aqua 40 #1) 6 bar 1/2 Solar (WHI sol/heat 40 #1)	409 000 15 057 480 020 02 637		Safety valve	Soupape de sécurité
12.03	Kolbenventil DN25 G1 1/4A mit Entleerung (WHI sol/aqua 40 #1)	409 000 15 102		Piston valve with drainage	Vanne à piston avec vidange
12.04	Füll- und Entleerhahn G 1/2 mit Sk.-Mutter	480 020 02 667		Inlet and outlet tap with hex. nut	Robinet de remplissage/vidange avec écrou 6 pans
12.05	Kappe für Füll- und Entleerhahn	480 020 02 677		Cover for inlet and outlet tap	Bouchon pour robinet rempl./vidange
12.06	Umwälzpumpe Grundfos Solar PML2 25-145 (WHI sol/aqua 40 #1 und sol/heat 40 #1)	409 000 19 332		Circulation pump	Circulateur
12.07	UPML 25-105 N (WHI sol/aqua 40 #1) UPM GEO 25-85 180 h9 PWM-C (WHI sol/heat 40 #1) (ohne Bild)	409 000 19 302 409 000 19 252			
12.08	Steckerkabel für Temperatursensor NTC5K	409 000 15 037		Plug cable for temperature sensor	Câble à fiche pour sonde de temp.
12.09	Anschlusskabel PWM 2 x 0,35 2500 mm br/bl	480 020 02 617		Conn. cable	Câble de raccordement
12.10	Bezeichnungsschild WHI sol/aqua 40 #1 WHI sol/heat 40 #1	409 000 15 817 409 000 15 837		Name plate	Plaque signalétique
12.11	Dichtung 21 x 30 x 2 (1") AFM34/2	409 000 21 117		Gasket	Joint
12.13	32 x 44 x 2 (1 1/2") AFM-34/2 (WHI sol/aqua 40 #1 und sol/heat 40 #1)	409 000 21 147			
12.14	27 x 38 x 2 (1 1/4") AFM34/2 (WHI sol/aqua 40 #1 und sol/heat 40 #1)	409 000 21 137			
12.15	Stecker-Sicherung Anschlusskabel PWM (ohne Bild)	480 020 02 627		Plug fuse Conn. cable	Prise câble de raccordement
12.16	Pumpenkabel 3 x 0,75 2500 mm lang	480 020 02 607		Pump cable	Câble pour pompe
12.17	Temperatursensor NTC5K G1/4A	409 000 15 027		Temperature sensor	Sonde de température
12.18	Sicherheitsgruppe	480 020 02 632		Safety assembly	Groupe de sécurité
12.19	Rückflussverhinderer DN25 G1 1/4 Fl. x G 1 1/4 A (WHI sol/aqua 40 #1)	409 000 15 327		Non return valve	Clapet anti-retour
12.20	Halteklammer Wärmedämmung	409 000 15 247		Retaining clip insulation	Agrafe de maintien isolation
12.21	Entlüftungsventil 3/8"AG mit O-Ring	480 020 02 537		Vent valve with O ring	Purgeur avec joint torique
12.22	Flow-Rotor DN32 90 Grad (WHI sol/aqua 40 #1 und sol/heat 40 #1)	409 000 15 602		Flow-Rotor	Capteur de débit à impulsion
12.23	Solarregler WRSol 2.1 V2.0 ES 6521	660 327		Solar controller	Régulateur solaire
12.24	Verschlussschraube G1/2A	409 000 15 257		Cover screw	Bouchon
12.25	Reduzierstück G1/2A x G1/4I	409 000 15 267		Reducer	Réduction
12.26	Anschlusskabel 2500 mm für Hallsensor	480 020 03 127		Conn. cable for Hall sensor	Câble de raccord. pour sonde Hall
12.27	Füll- und Entleerhahn G 1/2	409 000 15 857		Inlet and outlet tap	Robinet de remplissage/vidange
12.28	Entleerungsventil mit O-Ring G1/4A (WHI sol/aqua 40 #1) (ohne Bild)	409 000 15 097		Drainage valve with O ring	Vanne de vidange avec joint torique
12.29	Verschlusstopfen G1/4A (WHI sol/aqua 40 #1) (ohne Bild)	409 000 15 107		Closing plug	Capuchon obturateur

12. Trennstation WHI sol/heat 40 #1/WHI sol/aqua 40 #1 / Separation station WHI sol/heat 40 #1/WHI sol/aqua 40 #1 / Station de séparation WHI sol/heat 40 #1/WHI sol/aqua 40 #1

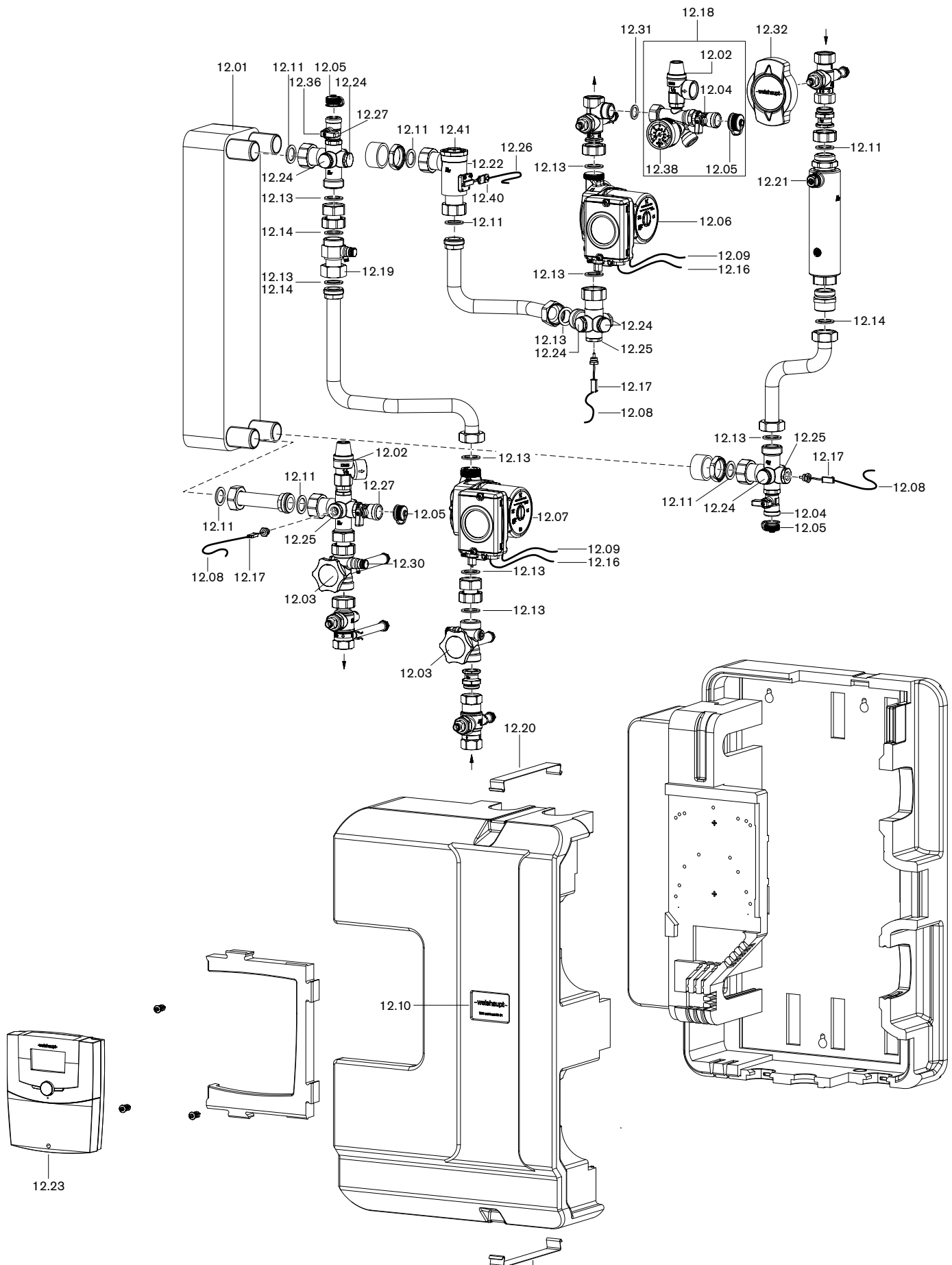


Bild Pict. Photo	Bezeichnung Brenner-Typenreihe Burner serie Type brûleur	Bestell-Nr. Order-No. No de commande	Preis EUR	Designation	Désignation
12.30	O-Ring 18 x 2,5 EPDM 85+/-5 Shore A (ohne Bild)	480 020 02 717		O ring	Joint torique
12.31	Dichtung 17 x 24 x 2 (3/4") AFM-34/2	409 000 21 107		Gasket	Joint
12.32	Thermogriff -weishaupt-	480 020 03 132		Thermo handle	Poignée thermomètre
12.33	Schlauchtülle mit Mutter 3/4 (ohne Bild)	409 000 15 867		Hose sleeve with nut	Embout avec écrou
12.34	Temperaturfühler NTC 5K ZTF 222.2 (ohne Bild)	660 228		Temperature sensor	Sonde de température
12.35	Temperaturfühler NTC 5K STF 225 (ohne Bild)	660 262		Temperature sensor	Sonde de température
12.36	O-Ring 9 x 2,5 EPDM 70 (ohne Bild)	480 020 03 057		O ring	Joint torique
12.37	Sicherheitsbalken DN20 (ohne Bild)	480 020 02 707		Safety bar	Tube de soutien
12.38	Manometer 6 bar rücks. Dm.50 / G1/4	480 020 02 647		Pressure gauge	Manomètre
12.39	Absperrautomatik G1/4l x G3/8A (ohne Bild)	480 020 02 657		Automatic shut off device	Vanne d'isolement automatique
12.40	Hallsensor mit LED Anschlusskabel	480 020 02 867		Hall sensor with LED Conn. cable	Sonde Hall avec LED câble de raccordement
12.41	Entlüftungsstopfen G1/2A	409 000 15 277		Vent plug	Purgeur
12.42	Feinsicherung 3,15 A träge (ohne Bild)	722 022		Micro fuse	Mini-fusible
12.43	Ablaufschlauch G3/4 x 1.000 mit O-Ring (ohne Bild)	511 502 02 422		Drain hose with O ring (not pictured)	Tuyau d'évacuation avec joint torique (sans vue)

13. Trennstationen WHI sol/heat 60 #1/#2, WHI sol/aqua 60 #1/#2 / Separation stations WHI sol/heat 60 #1/#2, WHI sol/aqua 60 #1/#2 / Station de séparation WHI sol/heat 60 #1/#2, WHI sol/aqua 60 #1/#2

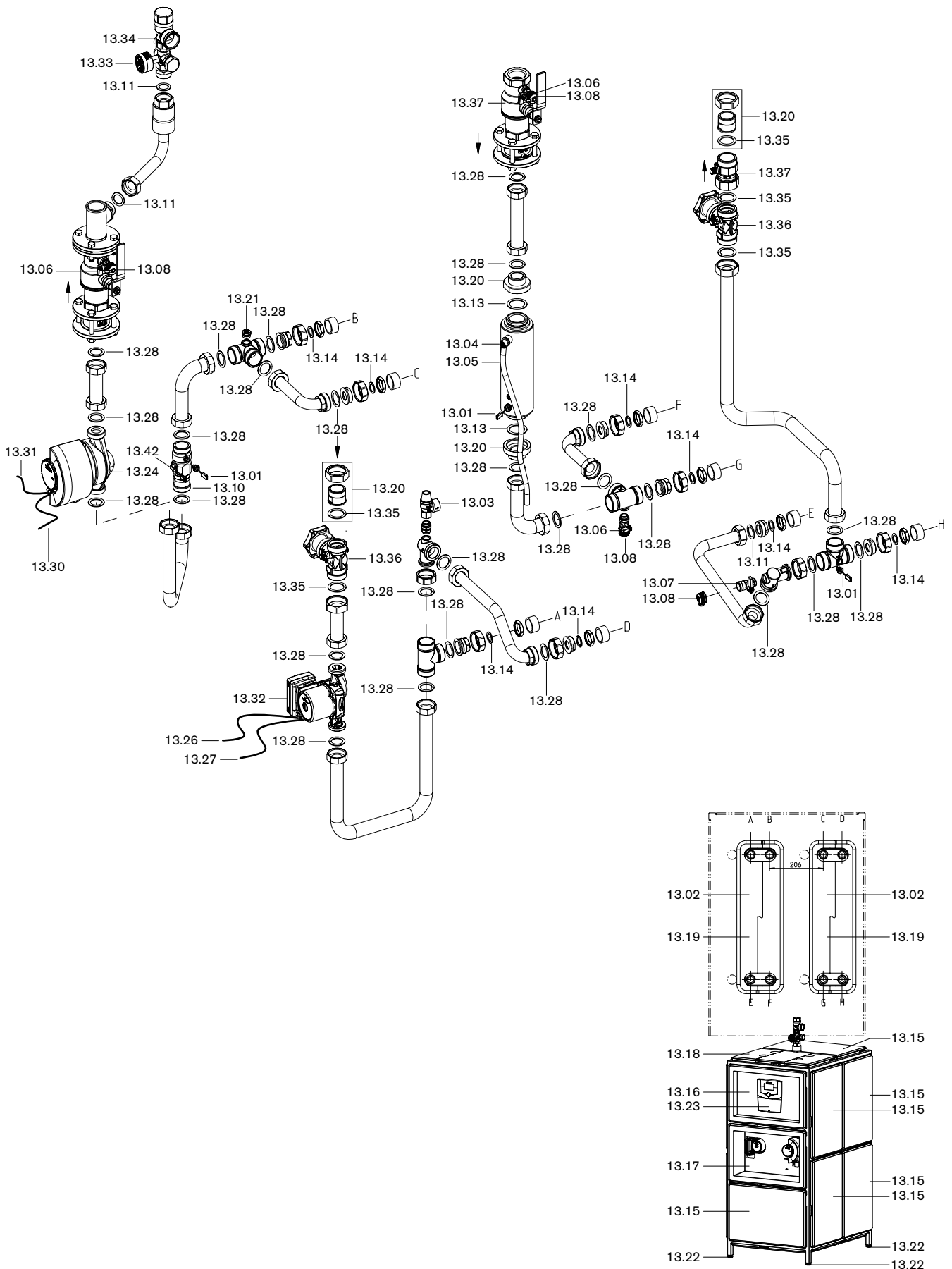


Bild Pict. Photo	Bezeichnung Brenner-Typenreihe Burner serie Type brûleur	Bestell-Nr. Order-No. No de commande	Preis EUR	Designation	Désignation
13.	Trennstationen WHI sol-heat 60 #1/#2 WHI sol-aqua 60 #1/#2			Separation stations WHI sol-heat 60 #1 WHI sol-aqua 60 #1	Station de séparation WHI sol-heat 60 #1 WHI sol-aqua 60 #1
13.01	Temperatursensor NTC5K G1/4A	409 000 15 027		Temperature sensor	Sonde de température
13.02	Plattenwärmetauscher Swep IC25T/60	409 000 15 207		Plate heat exchanger	Echangeur à plaques
13.03	Sicherheitsventil 10 bar 1/2 (sol/aqua) 6 bar 1/2 Solar (sol/heat)	409 000 15 057 480 020 02 637		Safety valve	Soupape de sécurité
13.04	Entlüftungsventil 3/8"AG mit O-Ring	480 020 02 887		Vent valve with O ring	Purgeur avec joint torique
13.05	Schlauch 10 x 2 550 mm lang klar	480 020 02 897		Hose long transparent	Flexible long
13.06	Füll- und Entleerhahn G 1/2 mit Sk.-Mutter	480 020 02 667		Inlet and outlet tap with hex. nut	Robinet de remplissage/vidange avec écrou 6 pans
13.07	Füll- und Entleerhahn G 1/2 (WHI sol/aqua 60 #1)	409 000 15 857		Inlet and outlet tap	Robinet de remplissage/vidange
13.08	Kappe für Füll- und Entleerhahn	480 020 02 677		Cover for inlet and outlet tap	Bouchon pour robinet rempl./vidange
13.09	Schlauchtülle mit Mutter 3/4 (ohne Bild)	409 000 15 867		Hose sleeve with nut (no picture)	Embout avec écrou (sans vue)
13.10	Flow-Rotor DN40 Impulsgeber 5-100 l/min.	480 020 03 142		Flow-Rotor	Capteur de débit à impulsion
13.11	Dichtung 27 x 38 x 2 (1 1/4") AFM34/2	409 000 21 137		Gasket	Joint
13.12	Anschlusskabel 2500 mm für Hallsensor (ohne Bild)	480 020 03 127		Conn. cable for Hall sensor (without picture)	Câble de raccordement pour sonde Hall (sans vue)
13.13	Dichtung 42 x 55 x 2 (2") AFM34/2	409 000 21 167		Gasket	Joint
13.14	Dichtung 21 x 30 x 2 (1") AFM34/2	409 000 21 117		Gasket	Joint
13.15	Stationsdämmung-Modulplatte EPP	409 000 15 727		Station insulation module plate	Isolation échangeur
13.16	Stationsdämmung EPP für Ausschnitte-Regler	409 000 15 737		Station insulation for cutouts - controller	Isolation régulateur
13.17	Stationsdämmung EPP für Ausschnitte-Pumpen	409 000 15 717		Station insulation for cutouts - pumps	Isolation pompes
13.18	Stationsdämmung EPP Leitungsanschlüsse	409 000 15 747		Station insulation line connections	Isolation raccordement conduites
13.19	Wärmedämmung PWT Swep IC25T/60	409 000 15 757		Insulation	Isolation
13.20	Übergangsverschraubung-Set (WHI sol/aqua 60 #1)	409 000 15 762		Adapter set	Set de raccordement
13.21	Entlüftungsstopfen G1/2A	409 000 15 277		Vent plug	Purgeur
13.22	Gerätefuß M10	482 101 02 177		Appliance foot	Pieds de l'appareil
13.23	Solarregler WRSol 2.1 V2.0 ES 6521	660 327		Solar controller	Régulateur solaire
13.24	Umwälzpumpe UPMXL GEO 25-125 180 PWM	409 000 19 222		Circulation pump Grundfos Magna	Circulateur Grundfos Magna
13.25	Stecker-Sicherung Anschlusskabel PWM (ohne Bild)	480 020 02 627		Plug fuse Conn. cable	Prise câble de raccordement
13.26	Anschlusskabel PWM 2 x 0,35 2500 mm br/bl (ohne Bild)	480 020 02 617		Conn. cable	Câble de raccordement
13.27	Pumpenkabel 3 x 0,75 2500 mm lang (ohne Bild)	480 020 02 607		Pump cable	Câble pompe
13.28	Dichtung 32 x 44 x 2 (1 1/2") AFM-34/2	409 000 21 147		Gasket	Joint
13.29	Steckerkabel für Temperatursensor NTC5K (ohne Bild)	409 000 15 037		Plug cable for temperature sensor	Câble pour sonde de température
13.30	Pumpenkabel 3 x 0,75 2500 mm lang bei Grundfos Magna	480 020 02 607		Pump cable	Câble pompe
13.31	Anschlusskabel PWM 2 x 0,35 2500 mm br/bl bei Grundfos Pumpe	480 020 02 617		Conn. cable	Câble de raccordement
13.32	Umwälzpumpe UPML 25-105 N (WHI sol/aqua 60 #1 + #2) UPML 25-105 (WHI sol/heat 60 #1 + #2)	409 000 19 302 409 000 19 232		Circulation pump	Circulateur
13.33	Manometer 6 bar rücks. Dm.50 / G1/4	480 020 02 647		Pressure gauge	Manomètre
13.34	Sicherheitsventil 6 bar 1" Solar	480 020 02 877		Safety valve	Soupape de sécurité
13.35	Dichtung 38 x 50 x 2 (1 3/4") AFM-34/2 (WHI sol/aqua 60 #1)	409 000 21 157		Gasket	Joint
13.36	Kolbenventil DN40 G1 3/4A mit Entleerung (WHI sol/aqua 60 #1)	409 000 15 112		Piston valve with drainage	Vanne à piston avec vidange
13.37	Rückflussverhinderer DN40 (WHI sol/aqua 60 #1)	409 000 15 517		Non return valve	Clapet anti-retour
13.38	Temperaturfühler NTC 5K ZTF 222.2 (ohne Bild)	660 228		Temperature sensor	Sonde de température
13.39	Temperaturfühler NTC 5K STF 225	660 262		Temperature sensor	Sonde de température

13. Trennstationen WHI sol/heat 60 #1/#2, WHI sol/aqua 60 #1/#2 / Separation stations WHI sol/heat 60 #1/#2, WHI sol/aqua 60 #1/#2 / Station de séparation WHI sol/heat 60 #1/#2, WHI sol/aqua 60 #1/#2

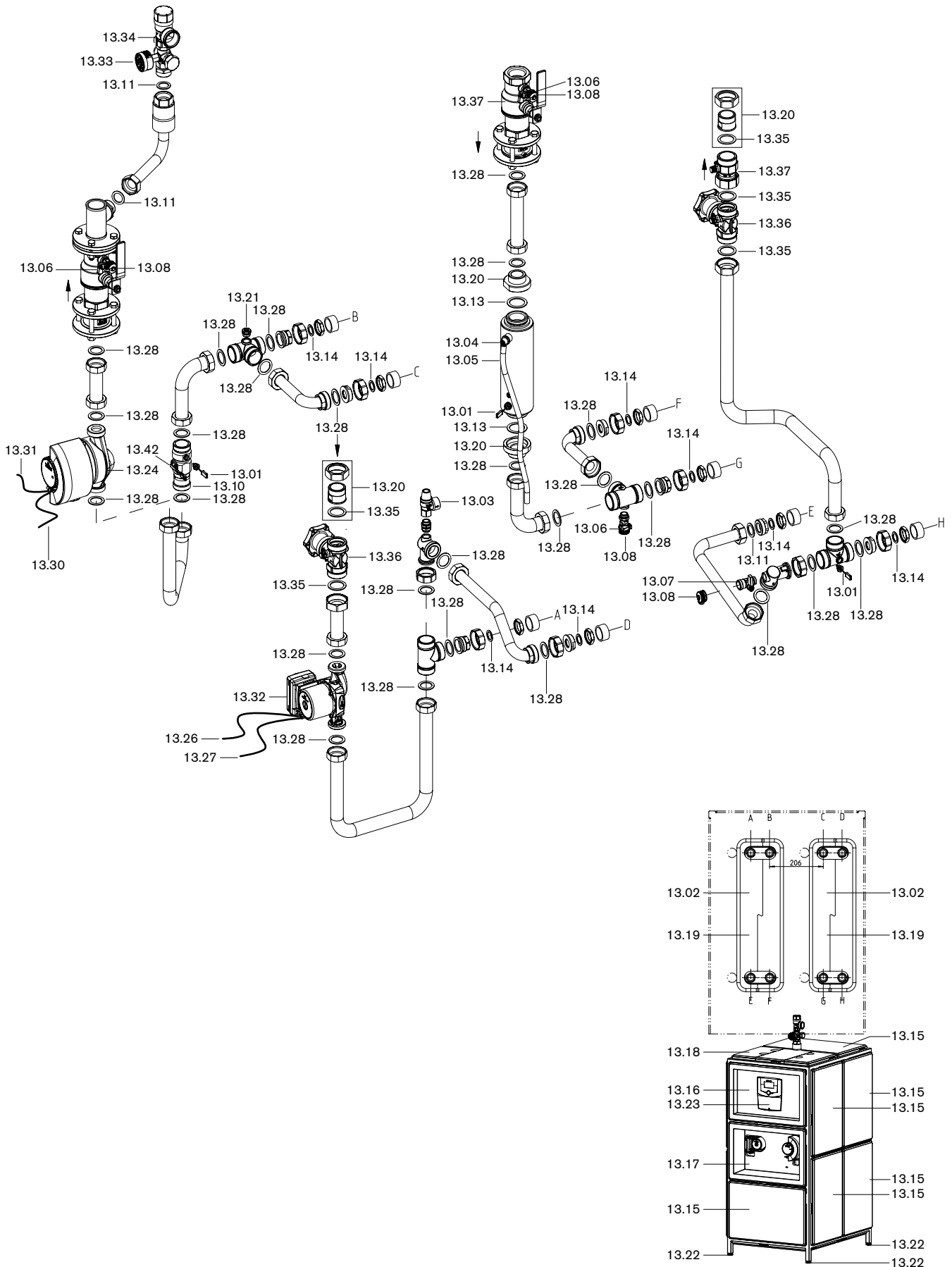


Bild Pict. Photo	Bezeichnung Brenner-Typenreihe Burner serie Type brûleur	Bestell-Nr. Order-No. No de commande	Preis EUR	Designation	Désignation
	(ohne Bild)				
13.40	O-Ring 9 x 2,5 EPDM 70 (ohne Bild)	480 020 03 057		O ring	Joint torique
13.41	O-Ring 18 x 2,5 EPDM (ohne Bild)	480 020 02 717		O ring	Joint torique
13.42	Hallsensor mit LED Anschlusskabel	480 020 02 867		Hall sensor with LED Conn. cable	Sonde Hall avec LED câble de raccordement
13.43	Feinsicherung 3,15 A träge (ohne Bild)	722 022		Fusing (without picture)	Mini-fusible (sans vue)
13.44	Schwerkraftbremse DN40 2 x 1 1/2" AG (ohne Bild)	409 000 19 297		Gravity brake (without picture)	Clapet anti-thermosiphon (sans vue)
13.45	Sechskantmutter M12 x 10,8 ISO 4042-A2F (ohne Bild)	409 000 15 897		Hexagonal nut (without picture)	Vis 6 pans (sans vue)
13.46	Dichtung 85 x 49 x 2 mm AFM-34/2 (ohne Bild)	409 000 21 177		Gasket (without picture)	Joint (sans vue)
13.47	Schraube M12 x 45 mm 8.8 ISO 4042-A2F (ohne Bild)	409 000 15 507		Screw	Vis
13.48	Federring A12 DIN 7980-12 (ohne Bild)	409 000 15 937		Spring washer	Rondelle ressort
13.49	O-Ring 45 x 3,5 für Gewinding (ohne Bild)	409 000 15 947		O ring for helicoid ring (without picture)	Joint torique pour bague fileté (sans vue)
13.50	Entleerungsventil mit O-Ring G1/4A (WHI sol/aqua 60 #1) (ohne Bild)	409 000 15 097		Drainage valve with O ring (without picture)	Vanne de vidange avec joint torique (sans vue)
13.51	Verschlussstopfen G1/4A (WHI sol/aqua 60 #1) (ohne Bild)	409 000 15 107		Closing plug (without picture)	Capuchon obturateur (sans vue)
13.52	Schraube M12 x 45 mm 8.8 ISO 4042-A2F (ohne Bild)	409 000 15 507		Screw	Vis
13.53	Ablaufschlauch G3/4 x 1.000 mit O-Ring (ohne Bild)	511 502 02 422		Drain hose with O ring (not pictured)	Tuyau d'évacuation avec joint torique (sans vue)

14. Ladestationen WHI load-E 90 #, 125 #1 / Load stations WHI load-E 90 #, 125 #1 /
 Station de charge WHI load-E 90 #, 125 #1

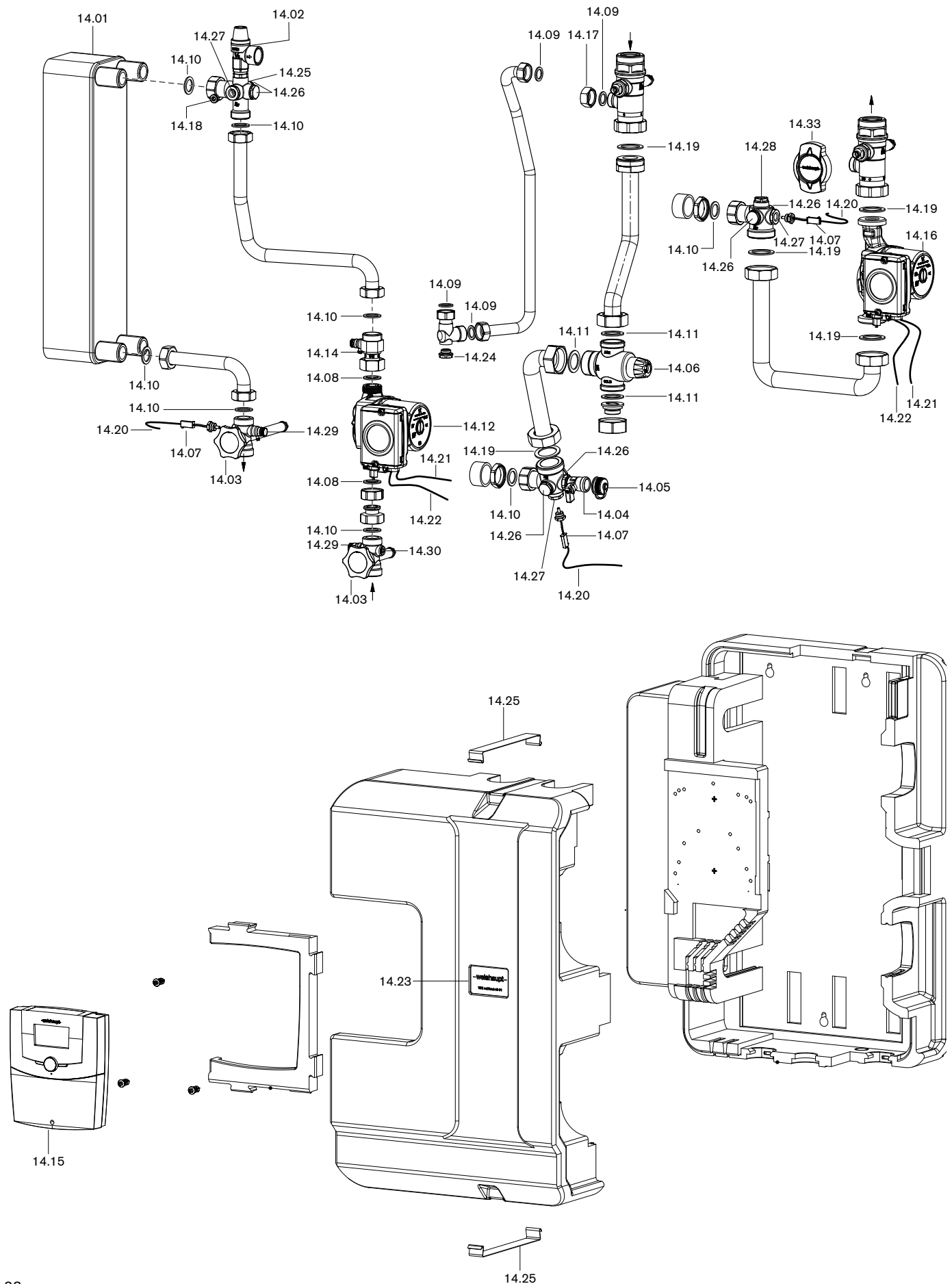
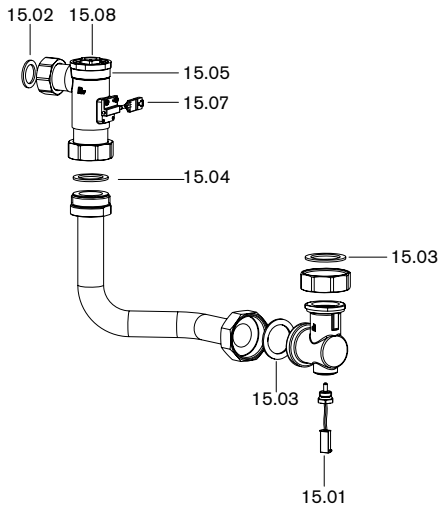


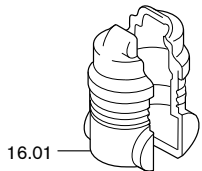
Bild Pict. Photo	Bezeichnung Brenner-Typenreihe Burner serie Type brûleur	Bestell-Nr. Order-No. No de commande	Preis EUR	Designation	Désignation
14.	Ladestationen WHI load-E 90 #, 125 #1			Load stations WHI load-E 90 #, 125 #1	Station de charge WHI load-E 90 #, 125 #1
14.01	Plattenwärmetauscher Swep IC25T/40 (WHI load-E 90 #1) Swep IC25T/60 (WHI load-E 125 #1)	409 000 15 067 409 000 15 207		Plate heat exchanger	Echangeur à plaques
14.02	Sicherheitsventil 1/2 10 bar	409 000 15 057		Safety valve	Soupape de sécurité
14.03	Kolbenventil DN20 G1A mit Entleerung	409 000 15 092		Piston valve with drainage	Vanne à piston avec vidange
14.04	Füll- und Entleerhahn G 1/2 mit Sk.-Mutter	480 020 02 667		Inlet and outlet tap with hex. nut	Robinet de remplissage/vidange avec écrou 6 pans
14.05	Kappe für Füll- und Entleerhahn	480 020 02 677		Cover for inlet and outlet tap	Bouchon pour robinet rempl./vidange
14.06	Thermostatisches Mischventil MT52 DN25	669 499		Thermostatic mixer valve	Vanne thermostatique
14.07	Temperatursensor NTC5K G1/4A	409 000 15 027		Temperature sensor	Sonde de température
	Dichtung			Gasket	Joint
14.08	21 x 30 x 2 (1") EPDM 90	409 000 15 167			
14.09	17 x 24 x 2 (3/4") AFM-34/2	409 000 21 107			
14.10	21 x 30 x 2 (1") AFM-34/2	409 000 21 117			
14.11	27 x 38 x 2 (1 1/4") AFM-34/2	409 000 21 137			
14.12	Umwälzpumpe UPM2 15-75 CIL	409 000 19 342		Circulation pump	Circulateur
14.13	Stecker-Sicherung Anschlusskabel PWM (ohne Bild)	480 020 02 627		Plug fuse Conn. cable (without picture)	Prise câble de raccordement (sans vue)
14.14	Rückflussverhinderer DN20 G1F.xG1A	409 000 15 227		Non return valve	Clapet anti-retour
14.15	Solarregler WRSol 2.1 V2.0 ES 6521	660 327		Solar controller	Régulateur solaire
14.16	Umwälzpumpe UPM2 25-75 LowFlow	409 000 19 352		Circulation pump	Circulateur
14.17	Abschlusskappe G 3/4	409 000 15 237		End cap	Bouchon
14.18	Verschlussstopfen G1/4A	409 000 15 107		Closing plug	Capuchon obturateur
14.19	Dichtung 32 x 44 x 2 (1 1/2") AFM-34/2	409 000 21 147		Gasket	Joint
14.20	Steckerkabel für Temperatursensor NTC5K	409 000 15 037		Plug cable for temperature sensor	Câble à fiche pour sonde de temp.
14.21	Pumpenkabel 3 x 0,75 2500 mm lang	480 020 02 607		Pump cable	Câble pour pompe
14.22	Anschlusskabel PWM 2 x 0,35 2500 mm br/bl	480 020 02 617		Conn. cable	Câble de raccordement
14.23	Bezeichnungsschild WHI load-E 90 #1 WHI load-E 125 #1	409 000 15 287 409 000 15 297		Name plate	Plaque signalétique
14.24	Verschlussschraube G3/8A	409 000 15 217		Cover screw	Bouchon fileté
14.25	Halteklammer Wärmedämmung	409 000 15 247		Retaining clip insulation	Agrafe de maintien isolation
14.26	Verschlussschraube G1/2A	409 000 15 257		Cover screw	Bouchon
14.27	Reduzierstück G1/2A x G1/4I	409 000 15 267		Reducer	Réduction
14.28	Entlüftungsstopfen G1/2A	409 000 15 277		Vent plug	Purgeur
14.29	Entleerungsventil mit O-Ring G1/4A	409 000 15 097		Drainage valve with O ring	Vanne de vidange avec joint torique
14.30	Verschlusstopfen G1/4A (WHI load-E 90 #1)	409 000 15 107		Closing plug	Capuchon obturateur
14.31	O-Ring 18 x 2,5 EPDM (ohne Bild)	480 020 02 717		O ring (without picture)	Joint torique (sans vue)
14.32	O-Ring 9 x 2,5 EPDM (ohne Bild)	480 020 03 057		O ring (without picture)	Joint torique (sans vue)
14.33	Thermogriff -weishaupt-	480 020 03 132		Thermo handle	Poignée thermomètre
14.34	Temperaturfühler NTC 5K ZTF 222.2 (ohne Bild)	660 228		Temperature sensor (no picture)	Sonde de température (sans vue)
14.35	Schlauchtülle mit Mutter 3/4 (ohne Bild)	409 000 15 867		Hose sleeve with nut (no picture)	Embout avec écrou (sans vue)
14.36	Feinsicherung 3,15 A träge (ohne Bild)	722 022		Fusing (without picture)	Mini-fusible (sans vue)
14.37	Ablaufschlauch G3/4 x 1.000 mit O-Ring (ohne Bild)	511 502 02 422		Drain hose with O ring (not pictured)	Tuyau d'évacuation avec joint torique (sans vue)

**15. Volumenstromgeber für / Volume flow meter for / Capteur de débit pour
WHI load - E 90+125 #1**



**16. SpiroVent-Mikroluftblasenabscheider, Strangreguliertventil / SpiroVent microbubble deaerator,
Regulating valve / Purgeur d'air séparateur de microbulles SpiroVent, Régulateur de débit**

SpiroVent-Mikroluftblasenabscheider
SpiroVent microbubble deaerator
Purgeur d'air séparateur de microbulles SpiroVent



Strangreguliertventil
Line regulating valve
Régulateur de débit

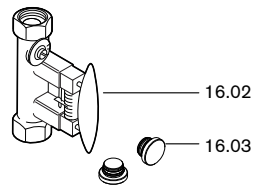
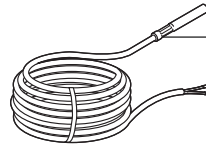


Bild Pict. Photo	Bezeichnung Brenner-Typenreihe Burner serie Type brûleur	Bestell-Nr. Order-No. No de commande	Preis EUR	Designation	Désignation
15.	Volumenstromgeber für WHI load - E 90+125 #1			Volume flow meter WHI load - E90+125 #1	Capteur de débit WHI load - E90+125 #1
15.01	Temperaturfühler NTC5K Einschraubfühler 9 mm G1/4"	409 000 15 027		Temperature sensor screw-in sensor	Sonde de température sonde à visser
15.02	Dichtung 21 x 30 x 2 (1") AFM34/2	409 000 21 117		Gasket	Joint
15.03	Dichtung 32 x 44 x 2 (1 1/2") AFM34/2	409 000 21 147		Gasket	Joint
15.04	Dichtung 27 x 38 x 2 (1 1/4") AFM34/2	409 000 21 137		Gasket	Joint
15.05	FlowRotor DN32 - DN25 Impulsgeber 2-50 l/min, 90°	409 000 15 602		Flow Rotor	Capteur de débit à impulsion
15.06	O-Ring 9 x 2,5 (ohne Bild)	480 020 03 057		O ring (no picture)	Joint torique (sans image)
15.07	Hallsensor	480 020 02 867		Hall sensor	Sonde Hall
15.08	Entlüftungsstopfen 1/2" sd mit O-Ring 18 x 2,5 mm	409 000 15 277		Vent plug with O ring	Purgeur avec joint torique
16.	SpiroVent-Mikroluftblasen- abscheider Strangreguliertventil			SpiroVent-microbubble deaerator Regulating valve	Purgeur d'air sépara- teur de microbulles SpiroVent Régulateur de débit
	<u>SpiroVent-Mikroluftblasenabscheider</u>			<u>SpiroVent-microbubble deaerator</u>	<u>Purgeur d'air séparateur de microbulles SpiroVent</u>
16.01	Wärmedämmung SpiroVent-Mikroluftblasenabscheider DN 20 - DN 40	480 010 03 407		Insulation SpiroVent-microbubble deaerator	Isolation Purgeur d'air séparateur de micro- bulles SpiroVent
	<u>Strangreguliertventil</u>			<u>Regulating valve</u>	<u>Régulateur de débit</u>
16.02	Messkörper 2 - 12 l/min. mit O-Ringen (DN 20) 10 - 40 l/min. mit O-Ringen (DN 25) 20 - 70 l/min. mit O-Ringen (DN 32)	669 477 669 478 669 479		Gauging member with O rings	Régulateur avec joint torique
16.03	Verschluss-Set mit O-Ringen (DN 20 bis DN 32)	669 480		Closing set with O rings	Accessoire de raccordement avec joint torique

**17. Solarregler / Solar regulation set / Set régulation solaire
WRSol**



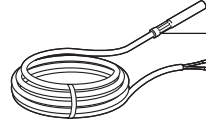
17.01



17.02
17.11
17.13



17.03
17.12

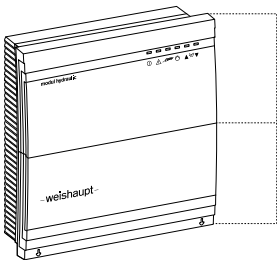


17.05



17.04
17.16

WCM-Sol 1.0 home

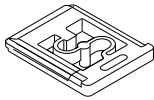


17.15

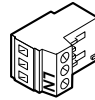
17.10



17.14

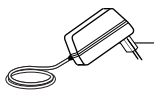


17.17



17.18

**Kommunikationsmodul-Set / Communication module set / Set module de communication
RC 7000**



17.20
17.22



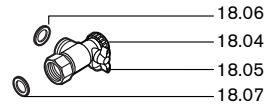
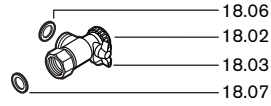
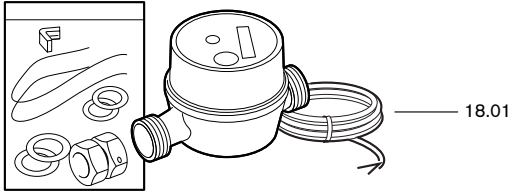
17.21

Bild Pict. Photo	Bezeichnung Brenner-Typenreihe Burner serie Type brûleur	Bestell-Nr. Order-No. No de commande	Preis EUR	Designation	Désignation
17.	Solarregler			Solar regulation set	Set régulation solaire
	<u>WRSol</u>				
17.01	Solarregelung WRSol 1.1 WRSol 2.1	660 320 660 327		Solar regulation	Régulation solaire
17.02	Kollektorfühler NTC 5K WTS-F1/F2 Fühlerlänge 50 mm, Kabellänge 4 m	660 262		Temperature sensor sensor length, cable length	Sonde de température long. sonde, long. câble
17.03	Befestigungsclip für Kollektorfühler	480 010 00 662		Fixing clip for collector sensor	Clips de fixation pour sonde capteur
17.04	Feinsicherung 3.15 AT	722 022		Fusing	Mini-fusible
17.05	Temperaturfühler NTC5k 2500 mm lang (Referenzfühler)	660 228		Temperature sensor (reference sensor)	Sonde de température (sonde de référence)
	<u>WCM-Sol 1.0 home</u>				
17.10	Deckel Anschlussbereich	481 000 00 927		Cover connection area	Couvercle côté raccordements
17.11	Kollektorfühler NTC 5k STF 225 Fühlerlänge 50 mm, Kabellänge 4 m	660 262		Panel sensor sensor length, cable length	Sonde capteur long. sonde, long. câble
17.12	Befestigungsclip für Kollektorfühler	480 010 00 662		Fixing clip	Clips de fixation
17.13	Temperaturfühler NTC 5k STF 222.10, 5000 mm lang, bis 90 Grad	660 239		Temperature sensor	Sonde de température
17.14	Zugentlastungs-Set	481 000 00 947		Tension relief set	Set de maintien de câble
17.15	Deckel modul solar WCM-Sol 1.0 home	480 020 02 907		Cover module solar home	Couvercle module solaire home
17.16	Feinsicherung T6,3H IEC 127-2/5	483 011 22 457		Fuse slow	Mini-fusible
17.17	Befestigungsset WCM-KA	481 000 00 462		Fixing set	Kit de fixation
17.18	Stecker 230 V 3-polig graphitgrau Rast 5 230 V 3-polig silbergrau Rast 5 M1 3-polig cremeweiß Rast 5 VA1 2-polig orangebraun Rast 5 eBus 2-polig lichtblau Rast 5 B10 2-polig cremeweiß Rast 5 B11 2-polig cremeweiß Rast 5 T1 2-polig silbergrau Rast 5 T2 2-polig silbergrau Rast 5 T3 2-polig silbergrau Rast 5 2-polig signalblau Rast 5	716 275 716 284 716 285 716 288 716 279 716 289 716 290 716 496 716 497 716 498 716 283		Plug	Fiche
	<u>Kommunikationsmodul-Set RC 7000</u>				
17.20	Steckernetzteil RC 7000 5 V, 5 VA Kabellänge 2,5 m	480 020 01 387		Communication module set RC 7000 AC adapter cable length 2.5 m	Set module de communication RC 7000 Câble de raccordement long. câble 2,5 m
17.21	Stecker 2-polig eBUS	480 020 01 397		Plug 2 pole eBUS	Fiche 2 pôles eBUS
	<u>Zusatzgerät Modul-Set 110 5500</u>				
17.22	Steckernetzteil 110 5500 5 V, 5 VA Kabellänge 2,5 m	480 020 01 417		Additional device module set 110 5500 AC adapter cable length 2.5 m	Set module de communication complémentaire 110 5500 Câble de raccordement long. câble 2,5 m

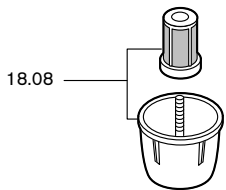
18. Ersatzteile für Zubehör / Spares for accessories / Accessoires divers

Volumenzähler /
Displacement meter /
Compteur de débit
WVZSol für Solarregler

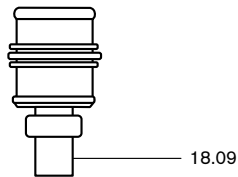
Hydraulik-Anschlussgruppe /
Hydraulic connection fittings /
Groupe de raccordement
WHASol1.0



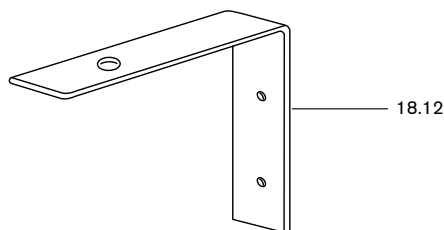
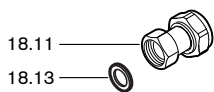
Jetpumpe /
Jet pump /
Pompe



Thermostatisches Mischventil /
Thermostatic mixer valve /
Mitigeur thermostatique



Expansions- und Vorschaltgefäße / Expansion and line vessels / Vases d'expansion/intermédiaires



Kollektor-Anschluss-Set WTS -F1 / Panel connection set WTS -F1 / Set de raccordement capteur WTS -F1



Solar-Prüfkoffer / Solar service case/ Malette de contrôle solaire

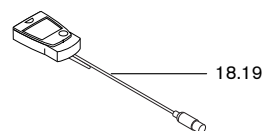
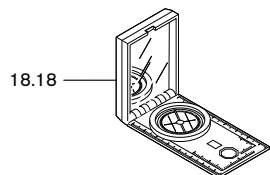













Bild Pict. Photo	Bezeichnung Brenner-Typenreihe Burner serie Type brûleur	Bestell-Nr. Order-No. No de commande	Preis EUR	Designation	Désignation
18.	Ersatzteile für Zubehör			Spares for accessories	Accessoires divers
	<u>Volumenzähler WVZSol für Solarregler</u>			<u>Displacement meter</u>	<u>Compteur de débit</u>
18.01	Volumenzähler DN 15 (Zubehör) DN 20 (Zubehör)	480 010 00 622 480 010 02 882		Displacement meter	Compteur de débit
	<u>Hydraulik-Anschlussgruppe WHASol1.0</u>			<u>Hydraulic connection fittings</u>	<u>Groupe de raccordement</u>
18.02	Winkelverschraubung Vorlauf rot	480 000 07 287		Angular screwed union flow red	Raccord coudé départ rouge
18.03	Kugelhahn-Flügelgriff rot	471 120 40 157		Ball valve T handle red	Robinet à poignée rouge
18.04	Winkelverschraubung Rücklauf blau	480 000 07 297		Angular screwed union return blue	Raccord coudé retour bleu
18.05	Kugelhahn-Flügelgriff blau	471 120 40 167		Ball valve T handle blue	Robinet à poignée bleu
	<u>Dichtung</u>			<u>Gasket</u>	<u>Joint</u>
18.06	17 x 24 x 2 (3/4") AFM-34/2	409 000 21 107			
18.07	30 x 22 x 2 (1") AFM-34/2	409 000 21 127			
	<u>Jetpumpe</u>			<u>Jet pump</u>	<u>Pompe</u>
18.08	Filtereinsatz-Set 100 Ni mit Alu-Filtertasse und Dichtung	493 371		Filter insert set with aluminium filter cup and gasket	Filtre avec coupelle alu. et joint
	<u>Thermostatisches Mischventil</u>			<u>Thermostatic mixer valve</u>	<u>Mitigeur thermostatique</u>
18.09	Thermostatelement MY98 für 1 1/4" (669 370)	669 371		Thermostat element for 1 1/4"	Thermostat en 1"1/4
18.10	Regelkolben mit Thermostatelement MT 53 / 1" (669 457/669 459) (ohne Bild)	669 458		Control piston with thermostatic element (without picture)	Piston de réglage avec thermostat (sans vue)
	<u>Expansions- und Vorschaltgefäße</u>			<u>Expansion and line vessels</u>	<u>Vases d'expansion/intermédiaires</u>
18.11	Übergangsverschraubung G 3/4I x Überwurfmutter G 3/4 (WEVSol 5)	480 010 03 037		Adapter union Union nut	Raccords de liaison à visser Contre-écrou
18.12	Wandhalter (WEGSol 18/25, WEVSol 12/18)	480 010 03 227		Wall bracket	Etrier de fixation murale
18.13	Dichtung 17 x 24 x 2 AFM 39	480 010 02 697		Gasket	Joint
	<u>Kollektor-Anschluss-Set WTS -F1</u>			<u>Panel connection set</u>	<u>Set de raccordement capteur</u>
18.14	Drosselblende	480 020 00 897		Throttle orifice	Diaphragme
	<u>Solar-Prüfkoffer</u>			<u>Solar service case</u>	<u>Malette de contrôle solaire</u>
18.15	Messstreifen ph-Wert in Box für Prüf- und Simulationskoffer (10 Stück) (ohne Bild)	669 450		Measuring strips	Bandelettes pH
18.16	Prüfplakette in Box für Prüf- und Simulationskoffer (25 Stück) (ohne Bild)	669 451		Inspection sticker	Plaque de contrôle
18.17	Hinweisplakette für Prüf- und Simulationskoffer (25 Stück) (ohne Bild)	669 452		Notice sticker	Notice
18.18	Kompass mit Neigungswinkelmessgerät für Prüf- und Simulationskoffer	669 453		Compass	Boussole avec niveau de pente
18.19	Oberflächenthermometer testo 905-T2 für Prüf- und Simulationskoffer	669 454		Surface thermometer	Thermomètre de contact

Das komplette Programm: zuverlässige Technik und schneller, professioneller Service

	<p>W-Brenner bis 570 kW</p> <p>Die millionenfach bewährten Kompaktbrenner sind sparsam und zuverlässig. Als Öl-, Gas- und Zweistoffbrenner beheizen sie Ein- und Mehrfamilienhäuser sowie Gewerbebetriebe. Als purflam® Brenner mit einer speziellen Mischeinrichtung verbrennen sie Öl nahezu rußfrei und mit reduzierten NO_x-Emissionen.</p>	<p>Wandhängende Brennwertsysteme für Gas bis 240 kW</p> <p>Die wandhängenden Brennwertsysteme WTC-GW wurden für höchste Ansprüche an Komfort und Wirtschaftlichkeit entwickelt. Ihr modulierender Betrieb macht diese Geräte besonders leise und sparsam.</p>	
	<p>WM-Brenner monarch® und Industriebrenner bis 11.700 kW</p> <p>Die legendären Industriebrenner sind langlebig und vielseitig einsetzbar. Zahlreiche Ausführungsvarianten als Öl-, Gas- und Zweistoffbrenner eignen sich für unterschiedlichste Wärmeanforderungen in verschiedensten Bereichen und Anwendungen.</p>	<p>Bodenstehende Brennwertkessel für Öl und Gas bis 1.200 kW</p> <p>Die bodenstehenden Brennwertkessel WTC-GB und WTC-OB sind effizient, schadstoffarm und vielseitig einsetzbar. Durch eine Kaskadierung von bis zu vier Gas-Brennwertkessel können auch große Leistungen abgedeckt werden.</p>	
	<p>WK-Brenner bis 32.000 kW</p> <p>Die Industriebrenner im Baukastensystem sind anpassungsfähig, robust und leistungsstark. Auch im harten Industrieinsatz leisten diese Öl-, Gas- und Zweistoffbrenner zuverlässig ihre Arbeit.</p>	<p>Solarsysteme</p> <p>Die formschönen Flachkollektoren sind die ideale Ergänzung zu Weishaupt Heizsystemen. Sie eignen sich für die solare Trinkwassererwärmung sowie zur kombinierten Heizungsunterstützung. Mit den Varianten für Auf-, In- und Flachdachmontagen kann die Sonnenenergie auf nahezu jedem Dach genutzt werden.</p>	
	<p>multiflam® Brenner bis 23.000 kW</p> <p>Die innovative Weishaupt Technologie für Mittel- und Großbrenner bietet minimale Emissionswerte bei Leistungen bis 17 Megawatt. Die Brenner mit der patentierten Mischeinrichtung gibt es für Öl-, Gas- und Zweistoffbetrieb.</p>	<p>Wassererwärmer/Energiespeicher</p> <p>Das attraktive Programm zur Trinkwassererwärmung umfasst klassische Wassererwärmer, Solarspeicher, Wärmepumpenspeicher sowie Energiespeicher.</p>	
	<p>MSR-Technik/Gebäudeautomation von Neuberger</p> <p>Vom Schaltschrank bis zu kompletten Gebäudeautomationslösungen – bei Weishaupt finden Sie das gesamte Spektrum moderner MSR Technik. Zukunftsorientiert, wirtschaftlich und flexibel.</p>	<p>Wärmepumpen bis 180 kW</p> <p>Das Wärmepumpenprogramm bietet Lösungen für die Nutzung von Wärme aus der Luft, der Erde oder dem Grundwasser. Manche Systeme eignen sich auch zur Kühlung von Gebäuden.</p>	
	<p>Service</p> <p>Weishaupt Kunden können sich darauf verlassen, dass Spezialwissen und -werkzeug immer zur Verfügung stehen, wenn man sie braucht. Unsere Servicetechniker sind universell ausgebildet und kennen jedes Produkt ganz genau, vom Brenner bis zur Wärmepumpe, vom Brennwertgerät bis zum Solarkollektor.</p>	<p>Erdsondenbohrungen</p> <p>Mit der Tochtergesellschaft BauGrund Süd bietet Weishaupt auch Erdsonden- und Brunnenbohrungen an. Mit einer Erfahrung von mehr als 10.000 Anlagen und weit über 2 Millionen Bohrmeter bietet BauGrund Süd ein umfassendes Dienstleistungsprogramm an.</p>	