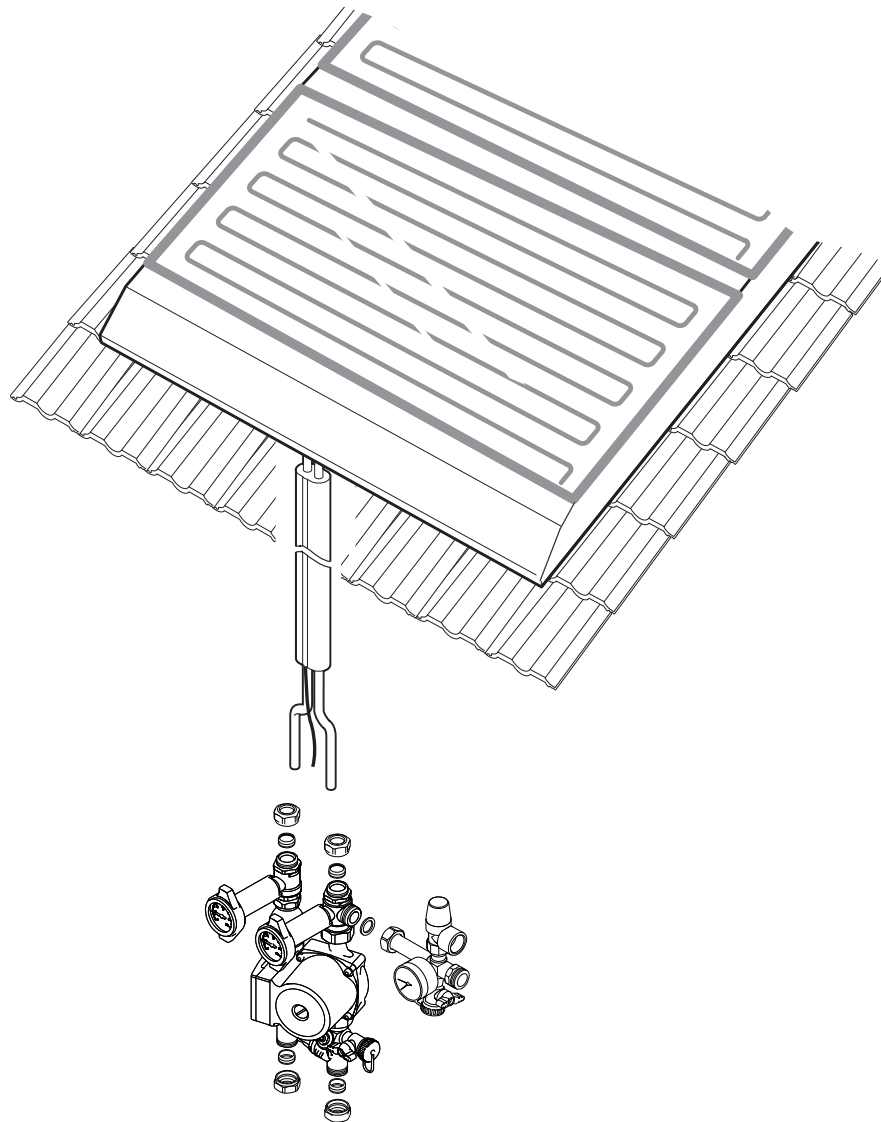


**Ersatzteile für  
Solar-System  
WTS-F1 K1, K2,  
WTS-F2 K3, K4**

**Spare parts for  
solar system  
WTS-F1 K1, K2,  
WTS-F2 K3, K4**

**Pièces de rechange  
pour systèmes solaires  
WTS-F1 K1, K2,  
WTS-F1 K3, K4**

– weishaupt –



#### Gebrauch

Systemtyp und Fabriknummer feststellen.  
Diese Angaben stehen auf dem Typenschild.

Zuordnung des defekten Teiles zu einer der  
Sachgruppen des Inhaltsverzeichnisses  
bestimmen.

Teil in der entsprechenden Sachgruppe der  
Ersatzteilliste auswählen.

#### Instructions for use

Determine system type and serial number.  
These data are on the nameplate.

Coordination of the defective part to one of  
the subject indexes of the table of contents.

Select part in the appropriate subject index of  
the spare parts list.

#### Utilisation

Chercher le type et le numéro de fabrication  
du system. Ces éléments se trouvent sur la  
plaque signalétique.

La pièce défectueuse appartient à une famille  
du catalogue.

Choisir la pièce dans cette famille.

#### Bitte geben sie in der Bestellung an:

- Bezeichnung des Ersatzteiles
- Bestellnummer
- **Systemtyp**
- **Fabriknummer**

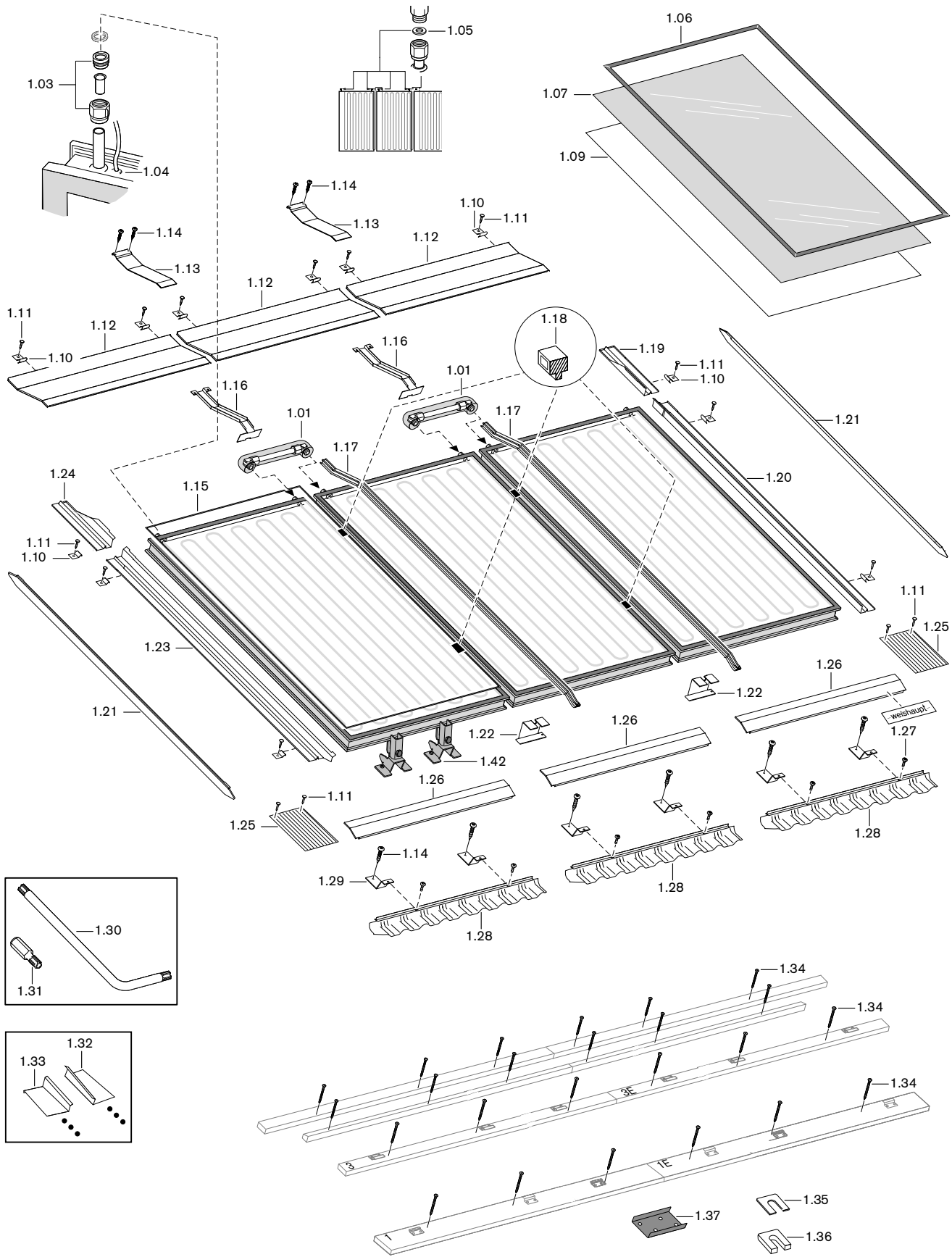
#### Kindly indicate in the order:

- Designation of the spare part
- Order-No.
- **System type**
- **Serial-No.**

#### Indiquer également:

- Désignation de la pièce
- No de référence
- **Type du systeme**
- **No de fabrication**

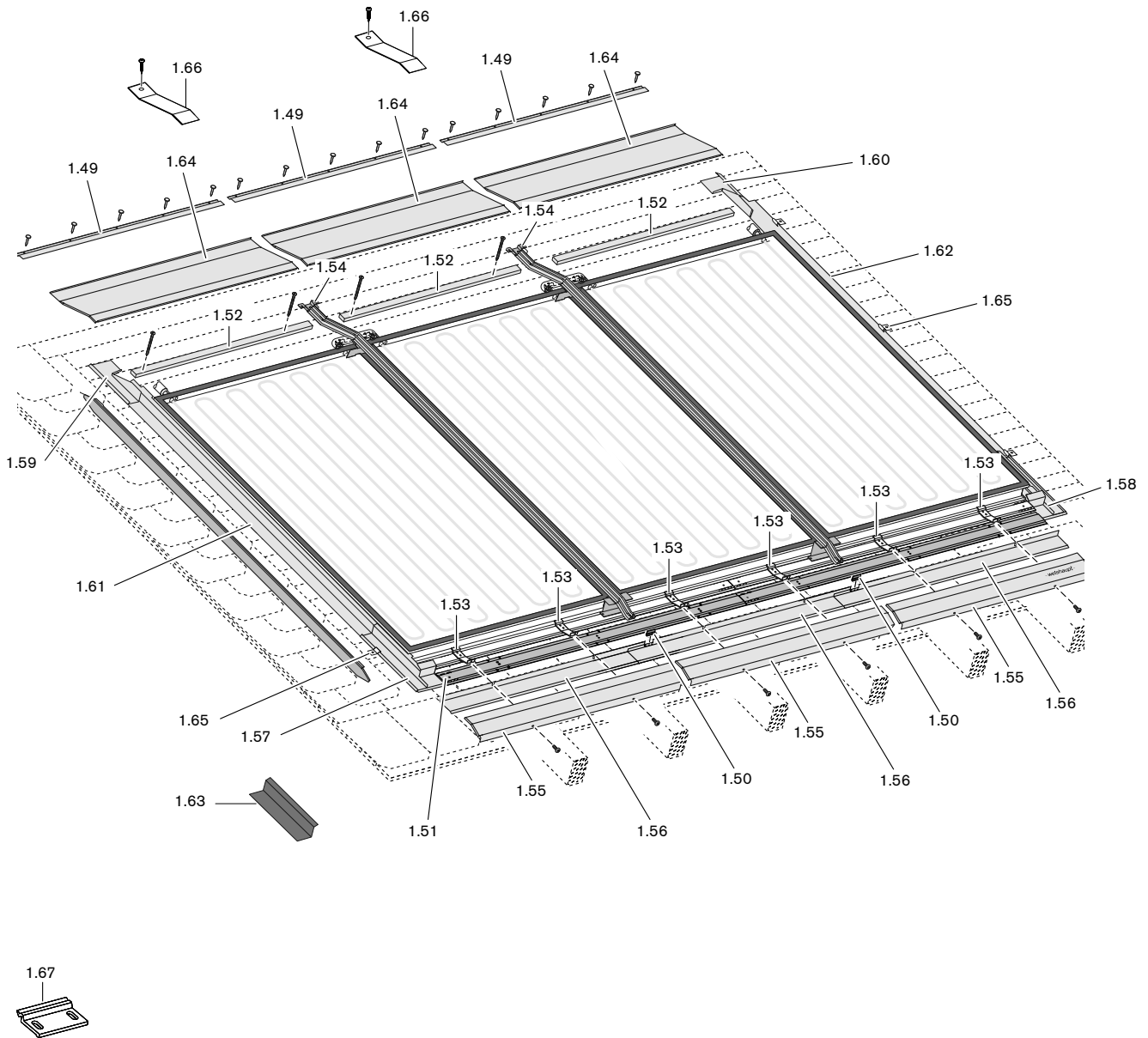
1. Indach vertikal / In roof vertical / Intégration verticale  
WTS-F1



## unverbindliche Preisempfehlung

Bild Pict. Photo	Bezeichnung Brenner-Typenreihe Burner serie Type brûleur	Bestell-Nr. Order-No. No de commande	Preis EUR (o. MwSt.)	Designation	Désignation
<b>1.</b>	<b>Indach vertikal WTS-F1</b>			<b>In roof vertical</b>	<b>Intégration verticale</b>
1.01	Kollektorverbindung M16 x 1 x 181	480 020 00 372		Panel connection	Raccord hydraulique
1.03	Klemmring-Set (Serto)	480 020 00 012		Clamping ring set (Serto)	Set de bagues (Serto)
1.04	Kabeldurchführung	480 020 00 047		Cable entry	Passage câbles
1.05	Drosselblende	480 020 00 897		Throttle orifice	Diaphragme
1.06	Glashaltedichtung Rahmen	480 020 00 037		Glass retaining seal frame	Joint de cadre
1.07	Solarglas 2040 x 1182 x 3,2	480 010 01 357		Solar glass	Vitre solaire
1.09	Glasauflagedichtung 6,70 m lang	480 020 00 017		Glass bearing seal 6.7 m long	Joint support vitre long. 6,70 m
1.10	Blehhafte	480 020 00 757		Metal retainer	Fixation de tôle
1.11	Breitkopfstift 2,5 x 2,5 feuerverzinkt	480 010 02 397		Wide head pin galvanised	Vis à tête large zinguée
1.12	Firstblech Typ V Typ V (15 – 22° Dachneigung)	480 020 00 547 480 020 01 027		Ridge plate type V type V (15 - 22° roof pitch)	Tôle faitière type V type V (Pente de toit 15-22°)
1.13	Stoßabdeckung zum Firstblech Stoßabdeckung zum Firstblech (15 – 22° Dachneigung)	480 020 00 557 480 020 01 067		Coping for ridge plate Coping for ridge plate (15 - 22° roof pitch)	Couverture de finition pour tôle faitière Couverture de finition pour tôle faitière (Pente de toit 15-22°)
1.14	Spanplattenschraube Torx 6 x 30 verzinkt	480 020 00 727		Chipboard screw Torx 6 x 30 galv.	Vis de gabarit
1.15	Anschlussdichtung Rahmen	480 020 00 807		Connection seal frame	Joint de raccordement du cadre
1.16	Entwässerungsblech firstseitig firstseitig (15 – 22° Dachneigung)	480 020 01 317 480 020 01 057		Drainage sheet ridge plate side ridge plate side (15 - 22° roof pitch)	Tôle d'évacuation côté tôle faitière côté tôle faitière (Pente de toit 15-22°)
1.17	Entwässerungsrinne 1-IV Entwässerungsrinne 1-IV (15 – 22° Dachneigung)	480 020 00 877		Drainage gutter Drainage gutter (15 - 22° roof pitch)	Gouttière d'évacuation Gouttière d'évacuation (Pente de toit 15-22°)
1.18	Distanzhalter Indach	480 020 01 627		Spacer in roof	Cale de pose intégration
1.19	Seitenblech oben rechts oben rechts (15 – 22° Dachneigung)	480 020 00 637 480 020 02 967		Side plate top right top right (15 - 22° roof pitch)	Tôle latérale haute droite haute droite (Pente de toit 15-22°)
1.20	Seitenblech unten rechts Typ V	480 020 00 597		Side plate bottom right type V	Tôle latérale basse droite type V
1.21	Abdeckblech 1-reihig Typ V unten links / oben rechts Typ V (15 – 22° Dachneigung) oben links / unten rechts Typ V (15 – 22° Dachneigung)	480 020 00 657 480 020 01 117 480 020 01 127		Cover plate single row type V bottom left/top right type V (15 - 22° roof pitch) top left/bottom right (15 - 22° roof pitch)	Tôle de couverture pour une hauteur capteur type V basse gauche / haute droite (Pente de toit 15-22°) haute gauche / basse droite (Pente de toit 15-22°)
1.22	Entwässerungsblech traufseitig	480 020 00 797		Drainage sheet eaves side	Tôle d'évacuation basse
1.23	Seitenblech unten links Typ V	480 020 00 587		Side plate bottom left type V	Tôle latérale basse gauche type V
1.24	Seitenblech oben links oben links (15 – 22° Dachneigung)	480 020 00 627 480 020 02 957		Side plate top left top left (15 - 22° roof pitch)	Tôle latérale haute gauche haute gauche (Pente de toit 15-22°)
1.25	Abdichtplatte 300 x 420 rot/braun	480 020 00 837		Sealing plate pleated red/brown	Feuille de plomb rouge/brun
1.26	Traufblech Typ V	480 020 00 527		Eaves sheet	Tôle inférieure
1.27	Linsenschraube M6 x 10	480 020 00 337		Raised head screw	Vis
1.28	Abdichtschürze Typ V	480 020 00 827		Sealing apron	Tablier de plomb
1.29	Traufblechstütze	480 020 00 777		Eaves sheet support	Support de tôle inférieure
1.30	Stiftschlüssel für Torx TX30, 24/120 mm	480 020 00 127		Torx key for Torx	Tournevis pour vis Torx
1.31	Torx-Bit 1/4" TX30, 25 mm	480 020 00 117		Torx bit	Vis Torx
1.32	Steckblech rechts (nur Biberschwanzziegel)	480 020 00 717		Fixing plate right (flat tile only)	Noquet droit (tuiles Biberschwanz)
1.33	links (nur Biberschwanzziegel)	480 020 00 707		left (flat tile only)	gauche (tuiles Biberschwanz)
1.34	Spanplattenschraube Torx 6 x 80 verzinkt	480 020 00 747		Chipboard screw galvanised	Vis de gabarit zinguée
1.35	Montageunterlage 3 mm	480 010 00 697		Mounting pad	Support de montage
1.36	Montageunterlage 5 mm	480 010 00 707		Mounting pad	Support de montage
1.37	Stoßblech für Montagebrett 120 mm	480 020 02 367		Splice plate for mounting board	Butée pour latte de montage
1.38	Montagebrett unten Typ 2V	480 020 02 467		Mounting board bottom type 2V	Latte montage basse 2V
1.39	Montagebrett unten Typ 2V Erw.	480 020 02 477		Mount. board bottom type 2V ext.	Latte montage basse 2V-Ext
1.40	Montagebrett unten Typ 3V links	480 020 02 487		Mount. board bottom type 3V left	Latte montage basse 3V gauche
1.41	Montagebrett unten Typ 3V rechts	480 020 02 497		Mount. board bottom type 3V right	Latte montage basse 3V droite
1.42	Profilstütze komplett WTS-F1 IV/IH	480 020 02 432		Profile support complete	Renfort de fixation complet

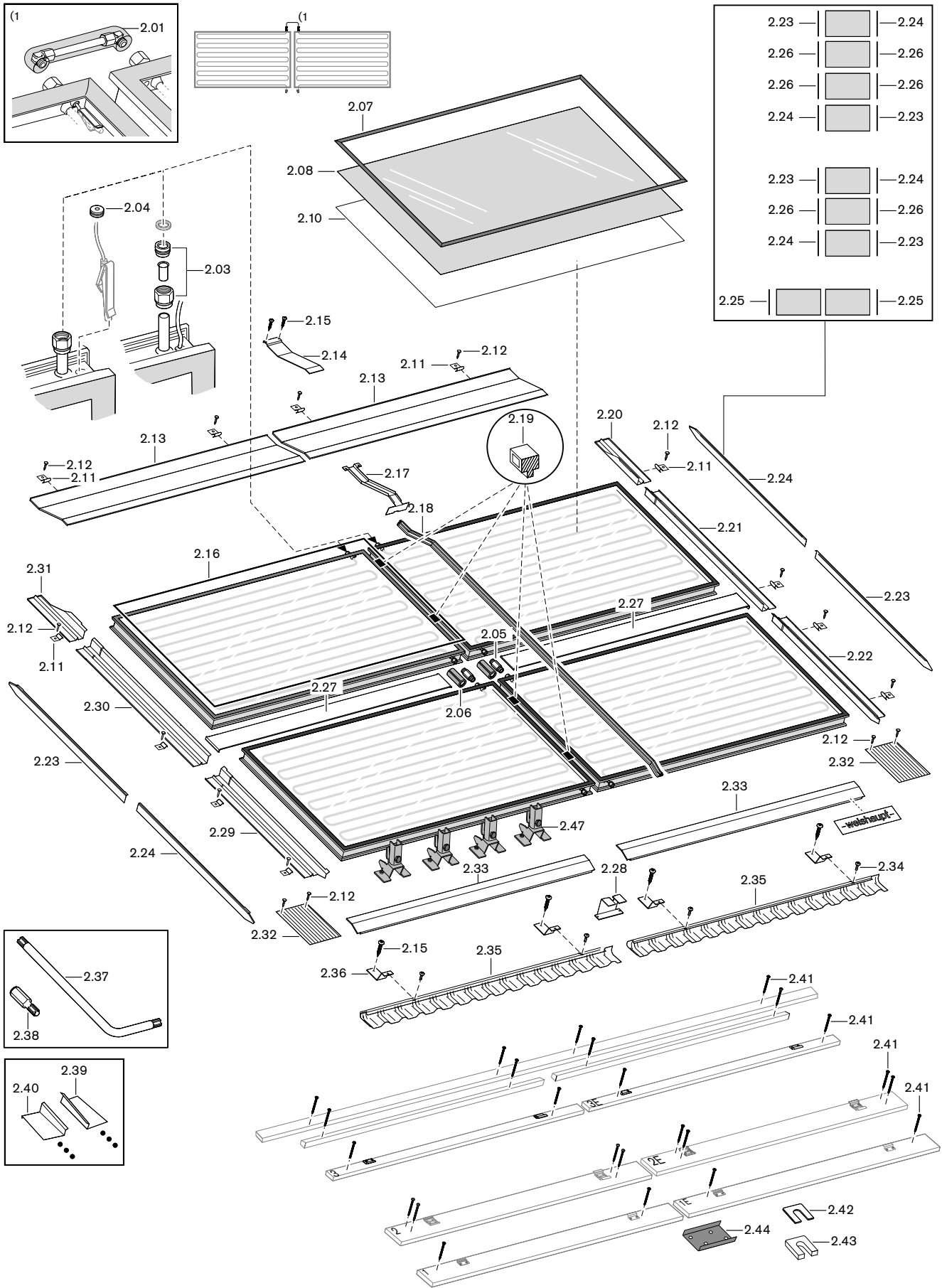
1. Indach vertical / In roof vertical / Intégration verticale  
WTS-F1



## unverbindliche Preisempfehlung

Bild Pict. Photo	Bezeichnung Brenner-Typenreihe Burner serie Type brûleur	Bestell-Nr. Order-No. No de commande	Preis EUR (o. MwSt.)	Designation	Désignation
1.49	<b>Schieferauflageprofil</b> Typ V	480 020 02 277		<b>Slate support profile</b>	<b>Tôle de soutien ardoises type V</b>
1.50	<b>Stoßdichtung Blechschürze</b>	480 020 02 327		<b>Gasket metal apron</b>	<b>Joint de blocage tôle inférieur</b>
1.51	<b>Montageblech</b> Typ 2V 3V	480 020 01 657 480 020 01 667		<b>Mounting plate</b>	<b>Rails de montage</b>
1.52	<b>Stützbrett</b> 24 x 48 x 1200 Typ V für Schiefer auf Schalung 24 x 60 x 2700 Typ 2V für Schiefer auf Lattung 24 x 60 x 2000 Typ 3V für Schiefer auf Lattung	480 020 01 687 480 020 01 707 480 020 01 717		<b>Support board</b> type V for slate on casing type 2V for slate on battens type 3V for slate on battens	<b>Latte de soutien</b> Type V pour ardoises sur volige Type 2V pour ardoises sur littelage Type 3V pour ardoises sur littelage
1.53	<b>Traufblechstütze</b> Schiefer zu Montageblech/ -brett	480 020 01 727		<b>Eaves plate support</b> slate to mounting plate/board	<b>Etrier d'accrochage</b> pour tôle inférieure ardoises vers rail / latte de montage
1.54	<b>Entwässerungsblech</b> firstseitig zu Montagebrett Schiefer	480 020 01 737		<b>Drainage plate</b> ridge side to mounting plate slate	<b>Gouttière</b> pour joint d'évacuation supérieure
1.55	<b>Traufblech</b> Typ V Schiefer	480 020 01 757		<b>Eaves plate</b> type V slate	<b>Tôle inférieure</b> Type V ardoises
1.56	<b>Blechschürze</b> Typ V Schiefer Erweiterung Schiefer	480 020 01 787 480 020 01 797		<b>Metal apron</b> type V slate extension slate	<b>Tôle inférieure</b> Type V Ardoises Ardoises en extension
1.57	<b>Eckblech</b> Schiefer unten links	480 020 01 807		<b>Gussett</b> slate bottom left	<b>Cornière</b> ardoises basse gauche
1.58	unten rechts	480 020 01 817		bottom right	basse droite
1.59	oben links	480 020 01 827		top left	haute gauche
1.60	oben rechts	480 020 01 837		top right	haute droite
1.61	<b>Seitenblech</b> Typ V Schiefer unten links	480 020 01 867		<b>Side plate</b> type V slate bottom left	<b>Tôle latérale</b> type V ardoises basse gauche
1.62	unten rechts	480 020 01 877		bottom right	basse droite
1.63	<b>Steckblech</b> Schiefer 400 mm (Nockenblech)	480 020 01 907		<b>Cam plate</b> slate (cam plate)	<b>Noquet</b> ardoises 400 mm
1.64	<b>Firstblech</b> Typ V Schiefer	480 020 01 927		<b>Ridge plate</b> type V slate	<b>Tôle supérieure</b> Type V ardoises
1.65	<b>Blechhafte</b> für Falz 35°	480 020 01 937		<b>Sheet metal clip</b> for seam	<b>Agraphe</b> tôle plissage
1.66	<b>Stoßabdeckung</b> zu Firstblech Schiefer	480 020 01 947		<b>Cover</b> to ridge plate slate	<b>Plaque</b> finition tôle supérieure ardoises
1.67	<b>Klemmplatte</b> 70 mm (nur Schiefer)	480 020 00 497		<b>Guide plate</b> (slate only) <b>Clamping plate</b> (slate only)	<b>Tôle de guidage</b> (uniq. ardoises) <b>Plaque de fixation</b> (uniq. ardoises)

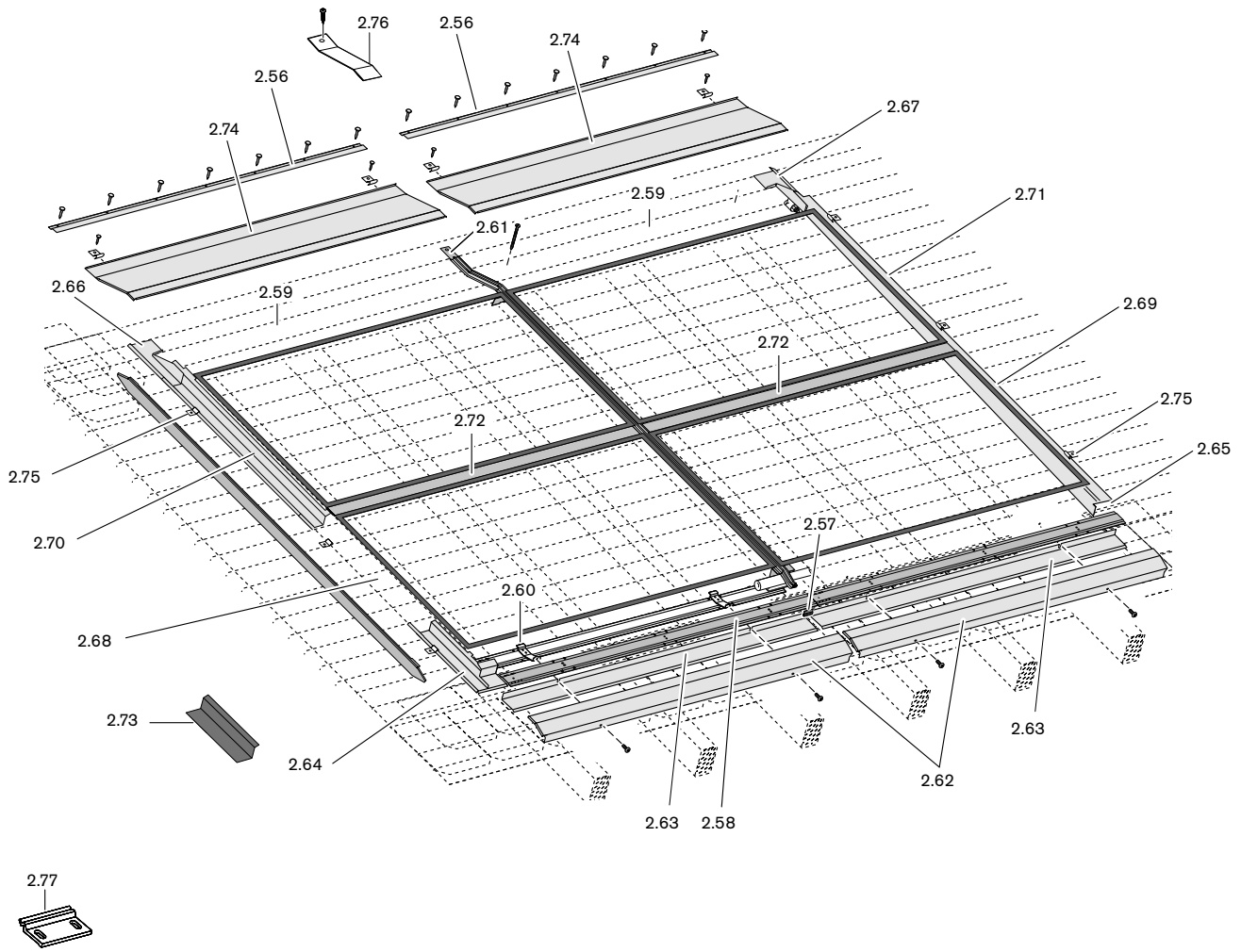
2. Indach horizontal / In roof horizontal / Intégration horizontale  
WTS-F1



## unverbindliche Preisempfehlung

Bild Pict. Photo	Bezeichnung Brenner-Typenreihe Burner serie Type brûleur	Bestell-Nr. Order-No. No de commande	Preis EUR (o. MwSt.)	Designation	Désignation
<b>2.</b>	<b>Indach horizontal WTS-F1</b>			<b>In roof horizontal</b>	<b>Intégration horizontale</b>
2.01	<b>Kollektorverbindung</b> M16 x 1 x 233 mit Wärmedämmung (nur für 2-er Feld 2x1)	480 020 00 362		<b>Panel connection</b> with insulation	<b>Raccord hydraulique</b> avec isolation
2.03	<b>Klemmring-Set</b> 12 (Serto)	480 020 00 012		<b>Clamping ring set</b> (Serto)	<b>Set de bagues</b> (Serto)
2.04	<b>Kabeldurchführung</b>	480 020 00 047		<b>Cable entry</b>	<b>Passage câbles</b>
2.05	<b>Kollektorverbindung</b> M16 x 1 x 41	480 020 00 107		<b>Panel connection</b>	<b>Raccord hydraulique</b>
2.06	<b>Wärmedämmung</b> 22/13	480 020 00 237		<b>Heat retention</b>	<b>Isolant</b>
2.07	<b>Glashaltedichtung</b> Rahmen	480 020 00 037		<b>Glass retaining seal frame</b>	<b>Joint de cadre</b>
2.08	<b>Solarglas</b> 2040 x 1182 x 3,2	480 010 01 357		<b>Solar glass</b>	<b>Vitre solaire</b>
2.10	<b>Glasauflagedichtung</b> Rahmen	480 020 00 017		<b>Glass seal frame</b>	<b>Joint support de vitre</b>
2.11	<b>Blechhafter</b>	480 020 00 757		<b>Metal retainer</b>	<b>Fixation de tôle</b>
2.12	<b>Breitkopfstift</b> 2,5 x 2,5 feuerverzinkt	480 010 02 397		<b>Wide head pin</b> galvanised	<b>Vis à tête large</b> zinguée
2.13	<b>Firstblech</b> Typ H Typ H (15 – 22° Dachneigung)	480 020 00 537 480 020 01 017		<b>Ridge plate</b> type H type H (15 - 22° roof pitch)	<b>Tôle faitière</b> type H type H (Pente de toit 15-22°)
2.14	<b>Stoßabdeckung zum Firstblech</b> <b>Stoßabdeckung zum Firstblech</b> (15 – 22° Dachneigung)	480 020 00 557 480 020 01 067		<b>Coping for ridge plate</b> <b>Coping for ridge plate</b> (15 - 22° roof pitch)	<b>Couverture de finition pour tôle</b> <b>faitière</b> <b>Couverture de finition pour tôle</b> <b>faitière</b> (Pente de toit 15-22°)
2.15	<b>Spanplattenschraube</b> Torx 6 x 30 verzinkt	480 020 00 727		<b>Chipboard screw</b> galvanised	<b>Vis de gabarit</b> zinguée
2.16	<b>Anschlussdichtung</b> Rahmen	480 020 00 807		<b>Connection seal frame</b>	<b>Joint de raccordement</b> de cadre
2.17	<b>Entwässerungsblech</b> firstseitig firstseitig (15 – 22° Dachneigung)	480 020 01 317 480 020 01 057		<b>Drainage sheet</b> ridge side ridge side (15 - 22° roof pitch)	<b>Tôle d'évacuation</b> côté tôle faitière côté tôle faitière (Pente de toit 15-22°)
2.18	<b>Entwässerungsrinne</b> 1-IH 2-IH 3-IH 1-IH (15 – 22° Dachneigung) 2-IH (15 – 22° Dachneigung) 3-IH (15 – 22° Dachneigung)	480 020 00 847 480 020 00 857 480 020 00 867 480 020 01 077 480 020 01 087 480 020 01 097		<b>Drainage gutter</b>	<b>Gouttière d'évacuation</b>
2.19	<b>Distanzhalter</b> WTS-F1 Indach	480 020 01 627		<b>Spacer</b> in roof	<b>Cale de pose</b> intégration
2.20	<b>Seitenblech</b> oben rechts oben rechts (15 – 22° Dachneigung)	480 020 00 637 480 020 02 967		<b>Side plate</b> top right top right (15 - 22° roof pitch)	<b>Tôle latérale</b> haute droite haute droite (Pente de toit 15-22°)
2.21	<b>Seitenblech</b> Mitte rechts Typ H	480 020 00 617		<b>Side plate</b> middle right type H	<b>Tôle latérale</b> centrale droite type H
2.22	<b>Abdeckblech</b> unten rechts Typ H	480 020 00 577		<b>bottom right</b> type H	<b>Tôle de couverture</b> basse droite type H
2.23	<b>Abdeckblech</b> oben links / unten rechts Typ H	480 020 00 687		<b>Cover plate</b> top right/bottom left type H	<b>Tôle de couverture</b> haute gauche / basse droite type H
2.24	<b>Abdeckblech</b> unten links / oben rechts Typ H	480 020 00 677		<b>bottom left/top right</b> type H	<b>Tôle de couverture</b> basse gauche / haute droite type H
2.25	<b>Abdeckblech</b> 1-reihig Typ H	480 020 00 647		<b>single row</b> type H	<b>Tôle de couverture</b> pour une hauteur capteur type H
2.26	<b>Abdeckblech</b> Mitte Typ H	480 020 00 667		<b>middle</b> type H	<b>Tôle de couverture</b> centrale type H
2.27	<b>Verbindungsblech</b> Typ H	480 020 00 697		<b>Connection plate</b> type H	<b>Tôle de liaison</b> type H
2.28	<b>Entwässerungsblech</b> traufseitig	480 020 00 797		<b>Drainage sheet</b> eaves side	<b>Tôle d'évacuation</b> basse
2.29	<b>Seitenblech</b> unten links Typ H	480 020 00 567		<b>Side plate</b> bottom left type H	<b>Tôle latérale</b> basse gauche type H
2.30	<b>Seitenblech</b> Mitte links Typ H	480 020 00 607		<b>middle left</b> type H	<b>Tôle latérale</b> centrale gauche type H
2.31	<b>Seitenblech</b> oben links oben links (15 – 22° Dachneigung)	480 020 00 627 480 020 02 957		<b>top left</b> top left (15 - 22° roof pitch)	<b>Tôle latérale</b> haute gauche haute gauche (Pente de toit 15-22°)
2.32	<b>Abdichtplatte</b> 300 x 420 rot/braun	480 020 00 837		<b>Sealing plate</b> pleated red/brown	<b>Feuille de plomb</b> rouge/brun
2.33	<b>Traufblech</b> Typ H	480 020 00 517		<b>Eaves sheet</b> type H	<b>Tôle inférieure</b> type H
2.34	<b>Linsenschraube</b> M6 x 10	480 020 00 337		<b>Raised head screw</b>	<b>Vis</b> M6 x 10
2.35	<b>Abdichtschürze</b> Typ H	480 020 00 817		<b>Sealing apron</b> type H	<b>Tablier de plomb</b> type H
2.36	<b>Traufblechstütze</b>	480 020 00 777		<b>Eaves sheet support</b>	<b>Etrier d'accrochage</b>
2.37	<b>Stiftschlüssel</b> für Torx TX30, 24/120 mm	480 020 00 127		<b>Torx key</b> for Torx	<b>Tournevis</b> pour vis Torx
2.38	<b>Torx-Bit</b> 1/4" TX30, 25 mm	480 020 00 117		<b>Torx bit</b>	<b>Vis</b> Torx
2.39	<b>Steckblech</b> rechts (nur Biberschwanzziegel)	480 020 00 717		<b>Fixing plate</b> right (flat tile only)	<b>Noquet</b> droit (tuiles Biberschwanz)
2.40	<b>Steckblech</b> links (nur Biberschwanzziegel)	480 020 00 707		<b>left</b> (flat tile only)	<b>Noquet</b> gauche (tuiles Biberschwanz)
2.41	<b>Spanplattenschraube</b> Torx 6 x 80 verzinkt	480 020 00 747		<b>Chipboard screw</b> galvanised	<b>Vis de gabarit</b> zinguée
2.42	<b>Montageunterlage</b> 3 mm	480 010 00 697		<b>Mounting pad</b>	<b>Support de montage</b>
2.43	<b>Montageunterlage</b> 5 mm	480 010 00 707		<b>Mounting pad</b>	<b>Support de montage</b>
2.44	<b>Stoßblech</b> für Montagebrett 120 mm	480 020 02 367		<b>Splice plate</b> for mounting board	<b>Butée</b> pour latte de montage
2.45	<b>Montagebrett</b> unten Typ H	480 020 02 447		<b>Mounting board</b> bottom type H	<b>Latte montage</b> basse H
2.46	<b>Montagebrett</b> unten Typ H Erw.	480 020 02 457		<b>Mounting board</b> bottom type H ext.	<b>Latte montage</b> basse H-Ext.
2.47	<b>Profilstütze</b> komplett WTS-F1 IV/IH	480 020 02 432		<b>Profile support</b> complete	<b>Renfort de fixation</b> complet

2. Indach horizontal / In roof horizontal / Intégration horizontale  
WTS-F1

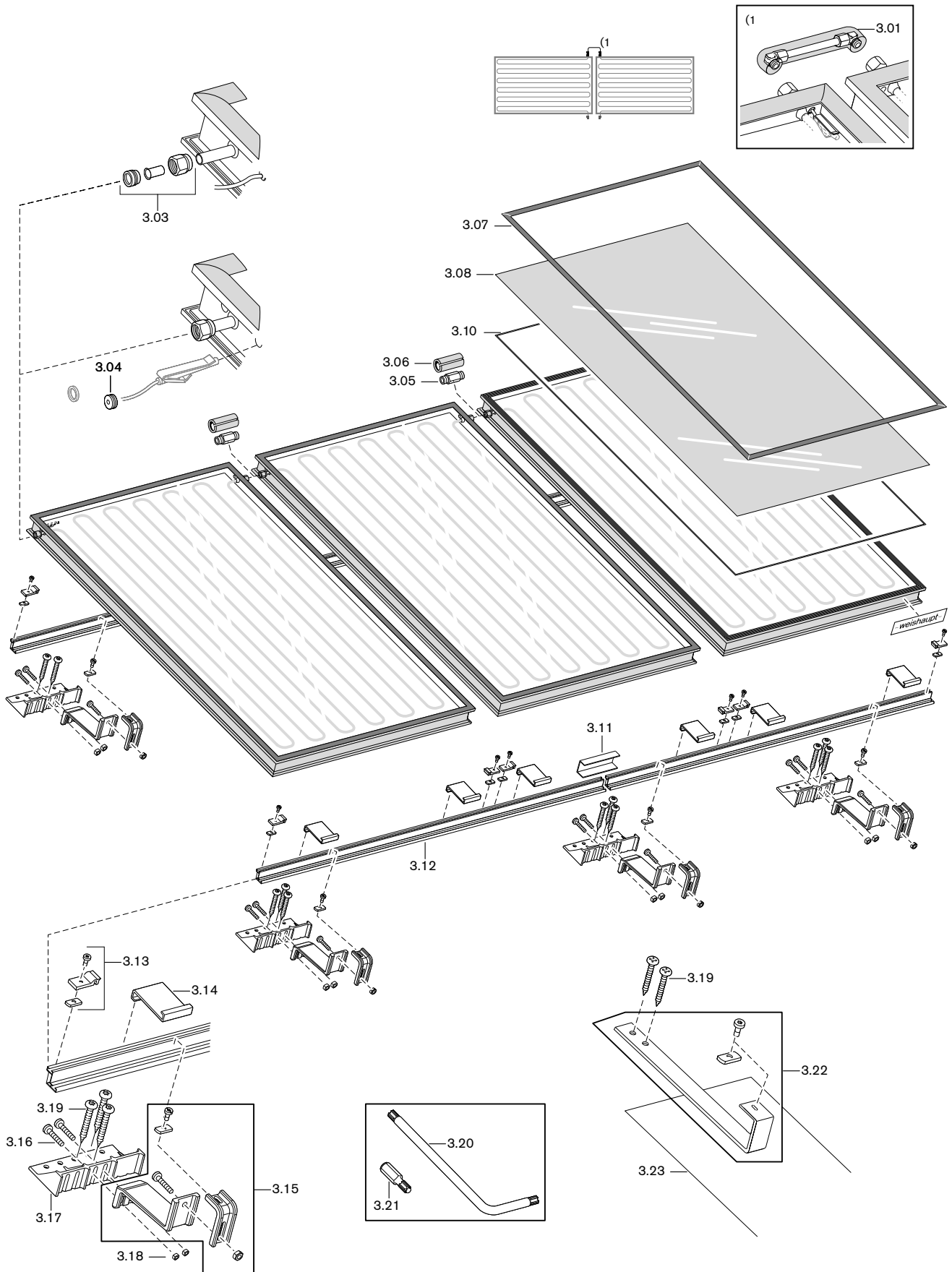




## unverbindliche Preisempfehlung

Bild Pict. Photo	Bezeichnung Brenner-Typenreihe Burner serie Type brûleur	Bestell-Nr. Order-No. No de commande	Preis EUR (o. MwSt.)	Designation	Désignation
2.56	<b>Schieferauflageprofil</b> Typ H	480 020 02 267		<b>Slate support profile</b> type H	<b>Tôle de soutien ardoises</b> type H
2.57	<b>Stoßdichtung Blechschürze</b>	480 020 02 327		<b>Gasket metal apron</b>	<b>Joint de blocage tôle inférieur</b>
2.58	<b>Montageblech</b> Typ H	480 020 01 647		<b>Mounting plate</b> type H	<b>Rails de montage</b> Type H
2.59	<b>Stützbrett</b> 24 x 48 x 2058 Typ H für Schiefer auf Schalung 24 x 60 x 2300 Typ H für Schiefer auf Lattung	480 020 01 677 480 020 01 697		<b>Support board</b> type H for slate on casing type H for slate on battens	<b>Latte de soutien</b> Type H pour ardoises sur volige Type H pour ardoises sur littelage
2.60	<b>Traufblechstütze</b> Schiefer zu Montageblech/ -brett	480 020 01 727		<b>Eaves plate support</b> slate to mounting plate/board	<b>Etrier d'accrochage pour tôle inférieure</b> ardoises vers rail / latte de montage
2.61	<b>Entwässerungsblech</b> firstseitig zu Montagebrett Schiefer	480 020 01 737		<b>Drainage plate</b> ridge side to mounting plate slate	<b>Gouttière</b> pour joint d'évacuation supérieure
2.62	<b>Traufblech</b> Typ H Schiefer	480 020 01 747		<b>Eaves plate</b> type H slate	<b>Tôle inférieure</b> Type H ardoises
2.63	<b>Blechschürze</b> Typ H Schiefer Erweiterung Schiefer	480 020 01 767 480 020 01 777		<b>Metal apron</b> type H slate extension slate	<b>Tôle inférieure</b> Type H Ardoises Ardoises en extension
2.64	<b>Eckblech</b> Schiefer unten links	480 020 01 807		<b>Gussett</b> slate bottom left	<b>Cornière</b> ardoises basse gauche
2.65	unten rechts	480 020 01 817		bottom right	basse droite
2.66	oben links	480 020 01 827		top left	haute gauche
2.67	oben rechts	480 020 01 837		top right	haute droite
2.68	<b>Seitenblech</b> Typ H Schiefer unten links	480 020 01 847		<b>Side plate</b> type H slate bottom left	<b>Tôle latérale</b> type H ardoises basse gauche
2.69	unten rechts	480 020 01 857		bottom right	basse droite
2.70	mitte links	480 020 01 887		centre left	centrale gauche
2.71	mitte rechts	480 020 01 897		centre right	centrale droite
2.72	<b>Verbindungsblech</b> Typ H	480 020 00 697		<b>Connection plate</b> type H	<b>Tôle de liaison</b> type H
2.73	<b>Steckblech</b> Schiefer 400 mm (Nockenblech)	480 020 01 907		<b>Cam plate</b> slate	<b>Noquet</b> ardoises
2.74	<b>Firstblech</b> Typ H Schiefer	480 020 01 917		<b>Ridge plate</b> type H slate	<b>Tôle supérieure</b> Type H ardoises
2.75	<b>Blechhafte</b> für Falz 35°	480 020 01 937		<b>Sheet metal clip</b> for seam	<b>Agraphe tôle</b> plissage
2.76	<b>Stoßabdeckung</b> zu Firstblech Schiefer	480 020 01 947		<b>Cover</b> to ridge plate slate	<b>Plaque</b> finition tôle supérieure ardoises
2.77	<b>Klemmplatte</b> 70 mm (nur Schiefer)	480 020 00 497		<b>Guide plate</b> (slate only) <b>Clamping plate</b> (slate only)	<b>Tôle de guidage</b> (uniq. ardoises) <b>Plaque de fixation</b> (uniq. ardoises)

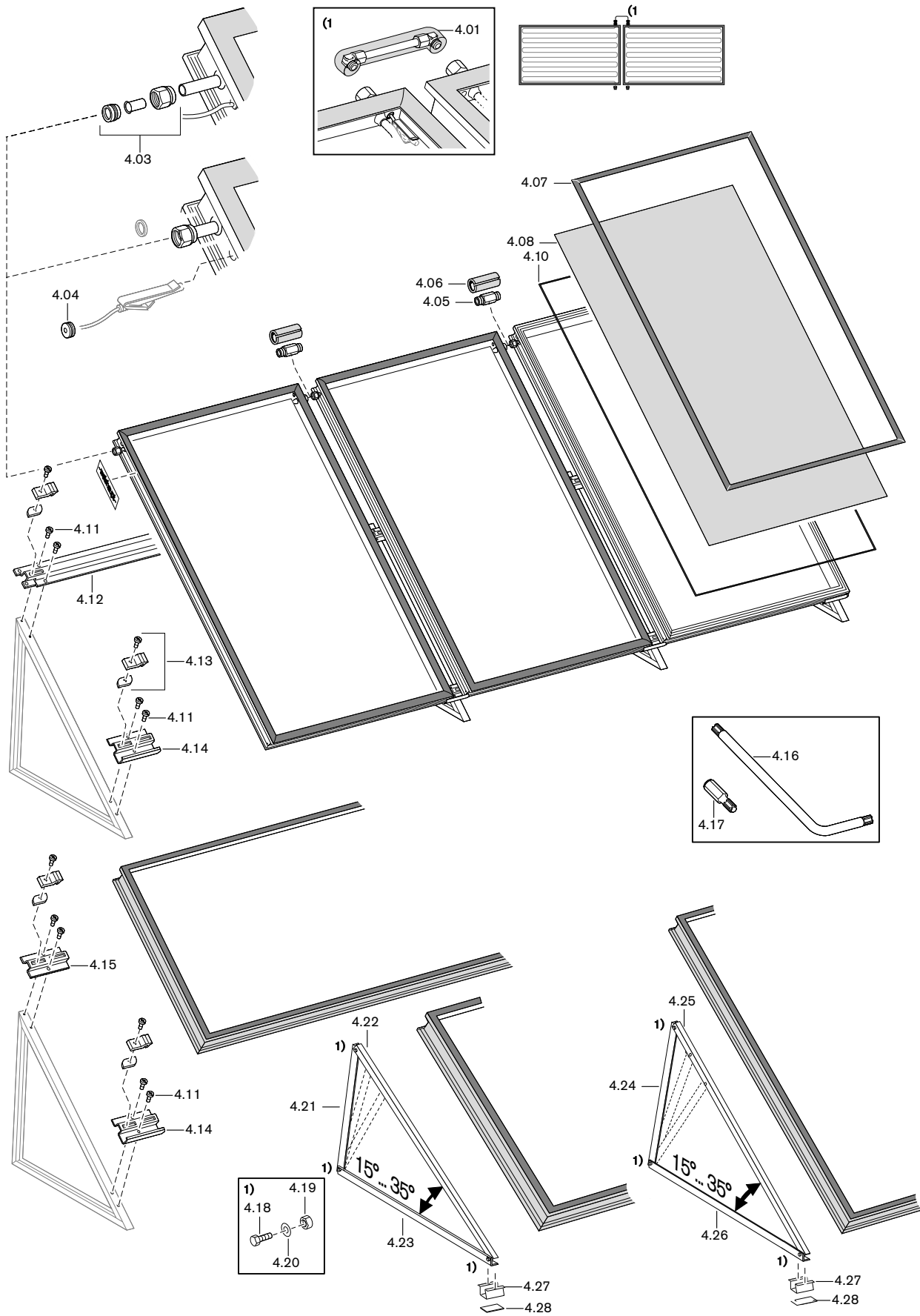
3. Aufdach / On roof / Superposition  
WTS-F1 K1



## unverbindliche Preisempfehlung

Bild Pict. Photo	Bezeichnung Brenner-Typenreihe Burner serie Type brûleur	Bestell-Nr. Order-No. No de commande	Preis EUR (o. MwSt.)	Designation	Désignation
<b>3.</b>	<b>Aufdach WTS-F1 K1</b>			<b>On roof</b>	<b>Superposition</b>
3.01	<b>Kollektorverbindung</b> M16 x 1 x 278 mit Wärmedämmung (nur für 2er Feld horizontal)	480 020 00 072		<b>Panel connection</b> with insulation (2 panel horizontal only)	<b>Raccord hydraulique avec coque</b> isolante (champ de 2 capteurs horiz.)
3.03	<b>Klemmring-Set</b> (Serto)	480 020 00 012		<b>Clamping ring set</b> (Serto)	<b>Set de bagues</b> (Serto)
3.04	<b>Kabeldurchführung</b>	480 020 00 047		<b>Cable entry</b>	<b>Passage câbles</b>
3.05	<b>Kollektorverbindung</b> M16 x 1 x 41	480 020 00 107		<b>Panel connection</b>	<b>Raccord hydraulique</b>
3.06	<b>Wärmedämmung</b> 22/13, 106 mm lang, für gerade Kollektorverbindung	480 020 00 237		<b>Heat retention</b> for straight collector connection	<b>Isolant pour liaison hydraulique</b> droite entre capteurs
3.07	<b>Glashaltedichtung</b> Rahmen	480 020 00 037		<b>Glass retaining seal frame</b>	<b>Joint de cadre</b>
3.08	<b>Solarglas</b> 2040 x 1182 x 3,2	480 010 01 357		<b>Solar glass</b>	<b>Vitre solaire</b>
3.10	<b>Glasauflagedichtung</b> 6,70 m lang	480 020 00 017		<b>Glass bearing seal</b> 6.7 m long	<b>Joint support vitre</b> long. 6,70 m
3.11	<b>Schienenverbinder</b> Aufdach	480 020 00 097		<b>Rail connector</b> On roof	<b>Élément de liaison de rail</b> superpo.
3.12	<b>Montageschiene</b> 2608 mm lang 1956 mm lang 2162 mm lang	480 020 00 137 480 020 00 147 480 020 00 157		<b>Mounting rail</b>	<b>Rail de montage</b>
3.13	<b>Klemmplatte</b> komplett	480 020 00 062		<b>Clamping plate</b> complete	<b>Plaque de fixation</b> complète
3.14	<b>Haltebügel</b> Kollektor	480 020 00 057		<b>Fixing bracket</b> collector	<b>Cornière</b> du capteur
3.15	<b>Bügel</b> Sparrenanker mit Verschraubung	480 020 01 352		<b>Bracket</b> rafter anchor	<b>Crochet</b> pour chevron
3.16	<b>Linsenschraube</b> M6 x 20	480 020 00 197		<b>Raised head screw</b>	<b>Vis</b> M6 x 20
3.17	<b>Grundplatte</b> Sparrenanker	480 020 01 367		<b>Base plate</b> rafter anchor	<b>Plaque de base</b> pour chevron
3.18	<b>Vierkantmutter</b> M6	480 020 02 137		<b>Nut</b>	<b>Ecrou</b> 4 pans
3.19	<b>Spanplattenschraube</b> 6 x 60	480 020 00 187		<b>Chipboard screw</b>	<b>Vis de gabarit</b> zinguée
3.20	<b>Stiftschlüssel</b> für Torx TX30, 24/120 mm	480 020 00 127		<b>Torx key</b> for Torx	<b>Tournevis</b> pour vis Torx
3.21	<b>Torx-Bit</b> 1/4" TX30, 25 mm	480 020 00 117		<b>Torx bit</b>	<b>Vis Torx</b>
3.22	<b>Sparrenanker</b> (nur Schiefer)	480 020 00 212		<b>Rafter anchor</b> (slate only)	<b>Crochet chevron</b> (uniq. ardoises)
3.23	<b>Dichtplatte</b> (nur Schiefer)	480 020 00 227		<b>Sealing plate</b> (slate only)	<b>Plaque d'étanchéité</b> (uniq. ardoises)

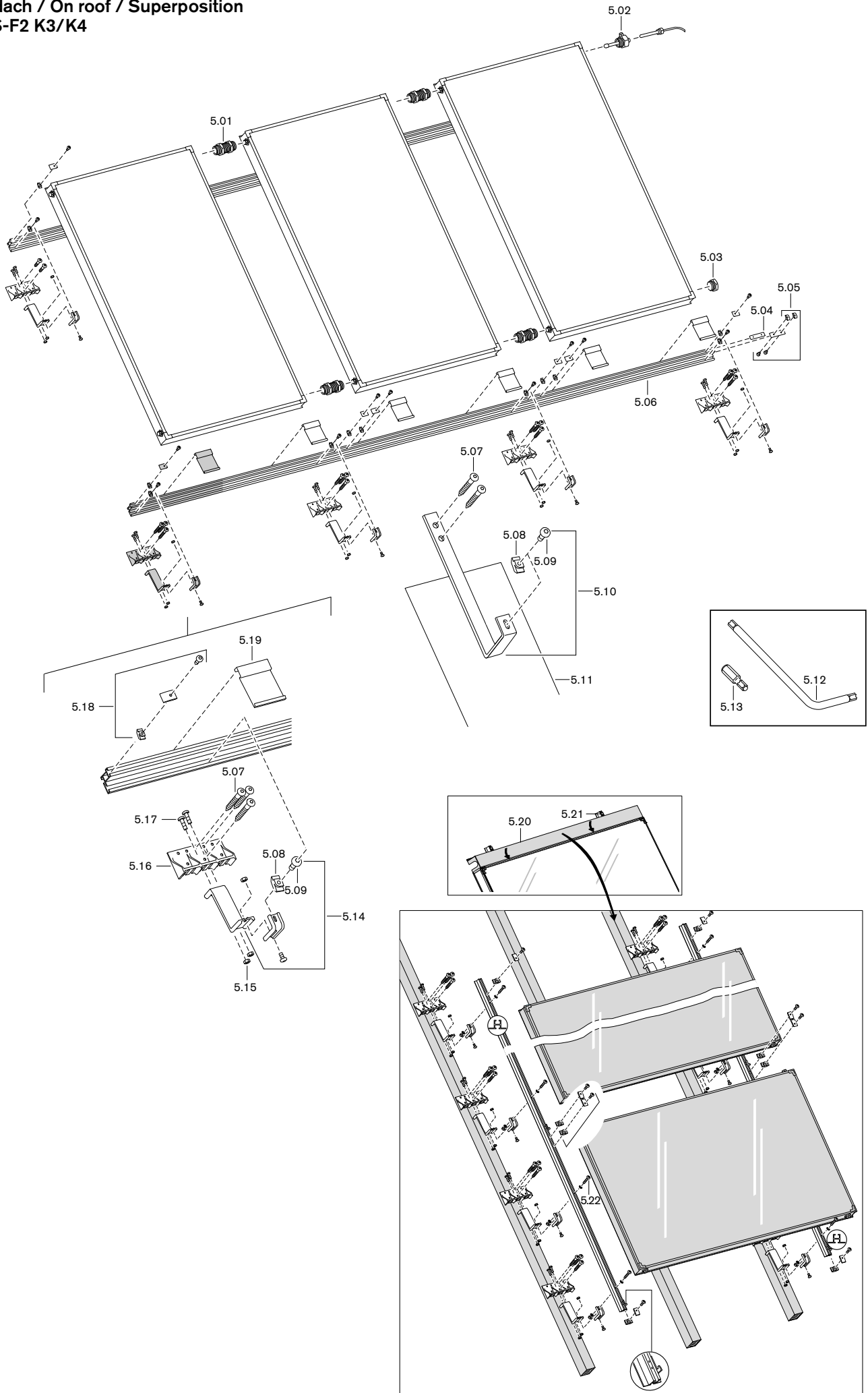
4. Flachdach / Flat roof / Toit plat ou toit terrasse  
WTS-F1 K1



**unverbindliche Preisempfehlung**

Bild Pict. Photo	Bezeichnung Brenner-Typenreihe Burner serie Type brûleur	Bestell-Nr. Order-No. No de commande	Preis EUR (o. MwSt.)	Designation	Désignation
<b>4.</b>	<b>Flachdach WTS-F1 K1</b>			<b>Flat roof</b>	<b>Toit plat/terrasse</b>
4.01	<b>Kollektorverbindung M16 x 1 x 278</b> mit Wärmedämmung (nur für 2er Feld horizontal)	480 020 00 072		<b>Panel connection</b> with insulation (2 panel horizontal only)	<b>Raccord hydraulique avec coque</b> isolante (champ de 2 capteurs horiz.)
4.03	<b>Klemmring-Set (Serto)</b>	480 020 00 012		<b>Clamping ring set (Serto)</b>	<b>Set de bagues (Serto)</b>
4.04	<b>Kabeldurchführung</b>	480 020 00 047		<b>Cable entry</b>	<b>Passage câbles</b>
4.05	<b>Kollektorverbindung M16 x 1 x 41</b>	480 020 00 107		<b>Panel connection</b>	<b>Raccord hydraulique</b>
4.06	<b>Wärmedämmung 22/13, 106 mm lang</b> für gerade Kollektorverbindung	480 020 00 237		<b>Heat retention</b> for straight collector connection	<b>Isolant</b> pour liaison hydraulique droite entre capteurs
4.07	<b>Glashaltedichtung Rahmen</b>	480 020 00 037		<b>Glass retaining seal frame</b>	<b>Joint de cadre</b>
4.08	<b>Solarglas 2040 x 1182 x 3,2</b>	480 010 01 357		<b>Solar glass</b>	<b>Vitre solaire</b>
4.10	<b>Glasauflagedichtung 6,70 m lang</b>	480 020 00 017		<b>Glass bearing seal 6.7 m long</b>	<b>Joint support vitre</b> long. 6,70 m
4.11	<b>Linsenschraube M6 x 12</b>	480 020 00 077		<b>Raised head screw</b>	<b>Vis M6 x 12</b>
4.12	<b>Auflageschiene oben</b>	480 020 00 357		<b>Bearing plate top</b>	<b>Rail haut</b>
4.13	<b>Klemmplatte komplett</b>	480 020 00 062		<b>Clamping plate complete</b>	<b>Plaque de fixation</b> complète
4.14	<b>Auflageblech</b> unten	480 020 00 327		<b>Support sheet</b> bottom	<b>Tôle de support</b> inférieure
4.15	oben	480 020 00 317		top	supérieure
4.16	<b>Stiftschlüssel für Torx TX30, 24/120 mm</b>	480 020 00 127		<b>Torx key for Torx</b>	<b>Tournevis</b> pour vis Torx
4.17	<b>Torx-Bit 1/4" TX30, 25 mm</b>	480 020 00 117		<b>Torx bit</b>	<b>Vis Torx</b>
4.18	<b>Linsenschraube M6 x 20 A2 DIN 7985</b>	480 020 00 197		<b>Raised head screw</b>	<b>Vis M6 x 12</b>
4.19	<b>Sechskantmutter M6 DIN 934 A2-70</b>	480 010 00 377		<b>Hexagonal nut</b>	<b>Ecrou 6 pans</b>
4.20	<b>Federring M6 A2 DIN 127B</b>	480 020 00 987		<b>Spring washer</b>	<b>Rondelle frein</b>
4.21	<b>Winkelprofil</b> hinten Typ H	480 020 00 927		<b>Angle section</b> rear type H	<b>Profilé d'équerre réglable</b> arrière, type H
4.22	oben Typ H	480 020 00 917		top type H	haute, type H
4.23	unten Typ H	480 020 00 907		bottom type H	basse, type H
4.24	hinten Typ V	480 020 00 957		rear type V	arrière, type V
4.25	oben Typ V	480 020 00 947		top type V	haute, type V
4.26	unten Typ V	480 020 00 937		bottom type V	basse, type V
4.27	<b>Abstützung vorne</b>	480 020 00 967		<b>Support front</b>	<b>Support avant</b>
4.28	<b>Unterlage 240 x 100 x 10 mm selbstklebend</b>	480 020 00 977		<b>Underlay adhesive</b>	<b>Plaque autocollante</b>

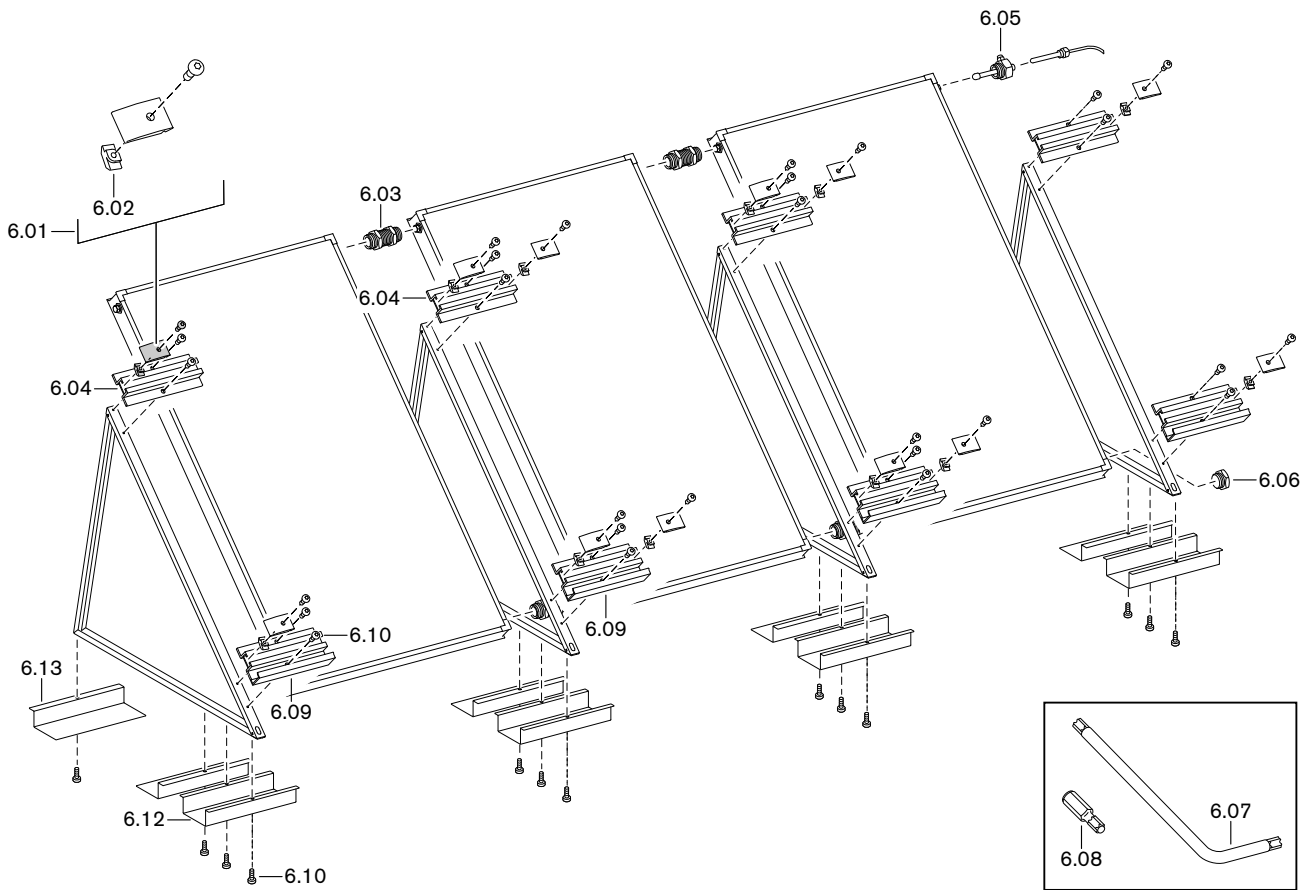
5. Aufdach / On roof / Superposition  
WTS-F2 K3/K4



**unverbindliche Preisempfehlung**

Bild Pict. Photo	Bezeichnung Brenner-Typenreihe Burner serie Type brûleur	Bestell-Nr. Order-No. No de commande	Preis EUR (o. MwSt.)	Designation	Désignation
<b>5.</b>	<b>Aufdach WTS-F2 K3/K4</b>			<b>On roof</b>	<b>Superposition</b>
5.01	<b>Kollektorverbinder-Set</b> (2 Stck.)	480 030 00 052		<b>Panel connection set</b> (2 off.)	<b>Set raccords hydrauliques</b> (x 2)
5.02	<b>Verschluss-Stutzen</b> M26 x 1,5 mit Handentlüfter und Tauchhülse	480 030 00 047		<b>Locking connector</b> with manual vent and immers. sleeve	<b>Bouchon</b> avec purgeur manuel et doigt de gant
5.03	<b>Verschluss-Stutzen</b> M26 x 1,5	480 030 00 037		<b>Locking connector</b>	<b>Bouchon</b>
5.04	<b>Gewindeplatte</b> M6 Abm. 5 x 19 x 90	480 030 00 287		<b>Thread base plate</b>	<b>Plaque de fixation</b>
5.05	<b>Schienenverschraubung</b> komplett	480 030 00 272		<b>Rail fitting</b> complete	<b>Liaison de rails</b> complète
5.06	<b>Montageschienen</b> Ausf. 2M-AH; L = 4,28 m Ausf. 3M-AH; L = 6,43 m Ausf. 3M-AV; L = 3,48 m Ausf. 4M-AV; L = 5,12 m	480 030 00 127 480 030 00 137 480 030 00 147 480 030 00 157		<b>Mounting rail</b>	<b>Rails de montage</b>
5.07	<b>Spanplattenschraube</b> Pan-Head 6 x 60 Torx TX 30	480 020 00 187		<b>Chipboard screw</b> Pan-Head	<b>Vis de gabarit</b> Pan-Head
5.08	<b>Hammermutter</b> M6 rostfrei	480 030 00 197		<b>Hammer nut</b> rust free	<b>Ecrou marteau</b> inoxydable
5.09	<b>Linsenschraube</b> M6 x 20 A2	480 020 00 077		<b>Pan head screw</b>	<b>Vis</b> M6 x 20
5.10	<b>Sparrenanker</b> (nur Schiefer)	480 030 00 182		<b>Rafter anchor</b> (slate only)	<b>Cornière pour chevrons</b> (ardoises)
5.11	<b>Dichtplatte</b> (nur Schiefer)	480 020 00 227		<b>Sealing plate</b> (slate only)	<b>Plaque d'étanchéité</b> (ardoises)
5.12	<b>Stiftschlüssel</b> für Torx TX30, 40/120 mm	480 020 00 127		<b>Wrench</b> for Torx	<b>Clé</b> pour vis Torx
5.13	<b>Torx-Bit</b> 1/4" TX30, 25 mm	480 020 00 117		<b>Torx-Bit</b>	<b>Embout Torx</b>
5.14	<b>Bügel sparrenanker</b> mit Verschraubung	480 030 00 172		<b>Rafter anchor bracket</b> with screwed union	<b>Cornière fixation pour chevrons</b> avec visserie
5.15	<b>Vierkantmutter</b> M6 A2 DIN 557	480 020 02 137		<b>Square nut</b>	<b>Ecrou 6 pans</b>
5.16	<b>Grundplatte</b> Sparrenanker	480 020 01 367		<b>Base plate</b> rafter anchor	<b>Plaque de base</b> pour chevrons
5.17	<b>Linsenschraube</b> M6 x 20 A2 DIN 7985	480 020 00 197		<b>Pan head screw</b>	<b>Vis</b> M6 x 20
5.18	<b>Kollektorklemme</b> komplett	480 030 00 062		<b>Collector clamp</b> complete	<b>Clavette de blocage</b> complète
5.19	<b>Einhängebügel</b>	480 030 00 057		<b>Suspension bracket</b>	<b>Cornière d'accrochage</b>
5.20	<b>Abschlussblech oben</b> inkl. Klemmplatten (Aufdach horizontal mehrreihig)	480 252 00 132		<b>Cover plate top</b> incl. clamping plates (on roof horizontal multi-row)	<b>Tôle de finition haute</b> avec plaque de fixation (superposition horizontal en rangs multiples)
5.21	<b>Klemmplatte komplett</b> (Aufdach horizontal mehrreihig)	480 020 00 062		<b>Clamping plate complete</b> (on roof horizontal multi-row)	<b>Plaque fixation compl.</b> (superposi- tion horizontal en rangs multiples)
5.22	<b>Zylinderschraube</b> M6 x 40 Torx T30 (Aufdach horizontal mehrreihig)	480 252 00 087		<b>Fillister head screw</b> (on roof horizontal multi-row)	<b>Vis</b> (superposition horizontal en rangs multiples)

6. Flachdach / Flat roof / Toit plat ou toit terrasse  
WTS-F2 K3/K4



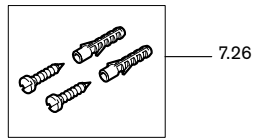
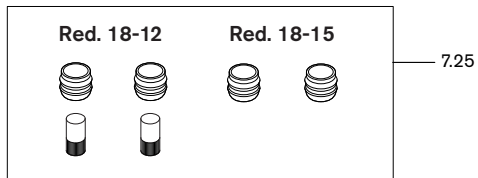
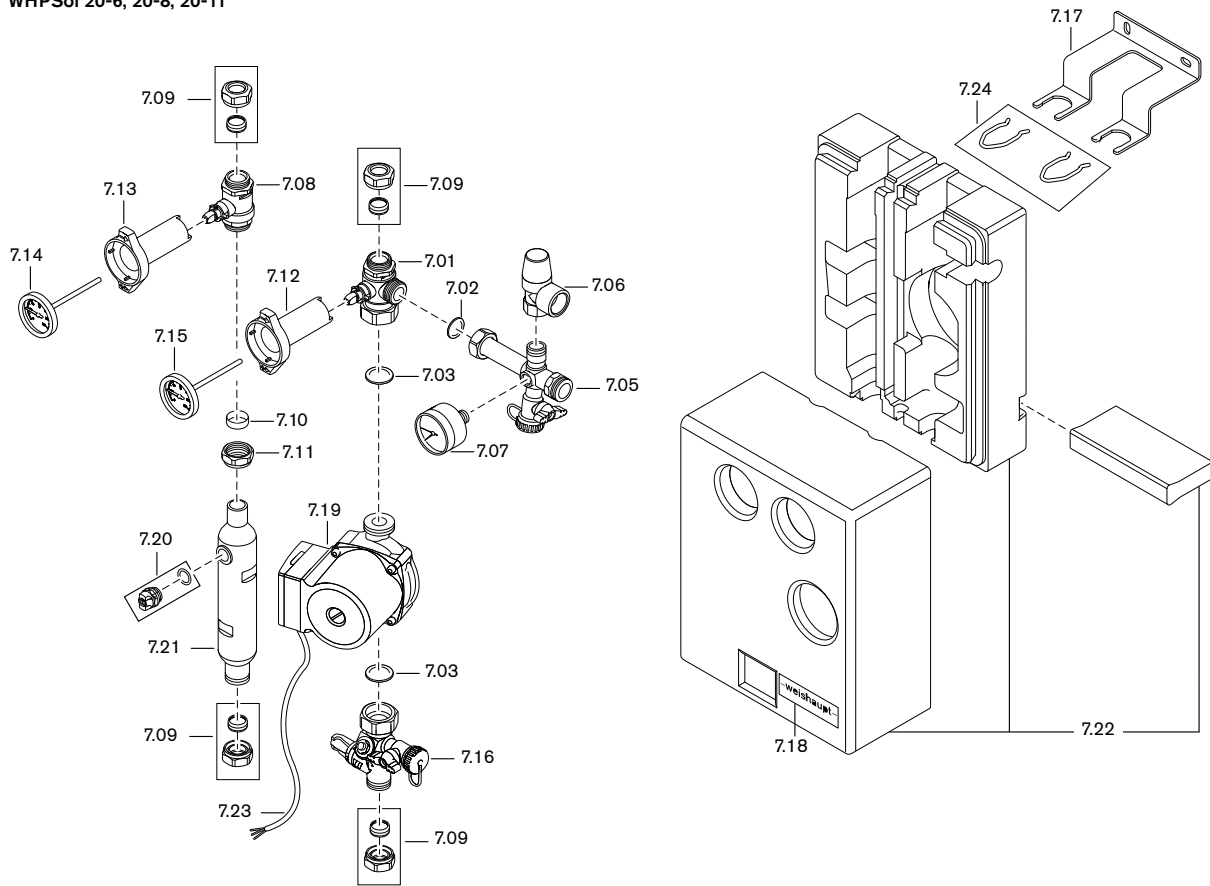


**unverbindliche Preisempfehlung**

Bild Pict. Photo	Bezeichnung Brenner-Typenreihe Burner serie Type brûleur	Bestell-Nr. Order-No. No de commande	Preis EUR (o. MwSt.)	Designation	Désignation
<b>6.</b>	<b>Flachdach WTS-F2 K3/K4</b>			<b>Flat roof</b>	<b>Toit plat ou toit terrasse</b>
6.01	<b>Kollektorklemme</b> komplett	480 030 00 062		<b>Collector clamp</b> complete	<b>Clavette de blocage</b> complète
6.02	<b>Hammermutter</b> M6 rostfrei	480 030 00 197		<b>Hammer nut</b> rust free	<b>Ecrou marteau</b> inoxydable
6.03	<b>Kollektorverbinder-Set</b> (2 Stück)	480 030 00 052		<b>Panel connection set</b> (2 off)	<b>Set raccords</b> hydrauliques (x 2)
6.04	<b>Kollektorauflage</b> oben L = 140 mm	480 030 00 227		<b>Panel supports</b> top	<b>Rail support</b> haut
6.05	<b>Verschluss-Stutzen</b> M26 x 1,5 mit Handentlüfter und Tauchhülse	480 030 00 047		<b>Locking connector</b> with manual vent and immers. sleeve	<b>Bouchon</b> avec purgeur manuel et doigt de gant
6.06	<b>Verschluss-Stutzen</b> M26 x 1,5	480 030 00 037		<b>Locking connector</b>	<b>Bouchon</b>
6.07	<b>Stiftschlüssel</b> für Torx TX30, 24/120 mm	480 020 00 127		<b>Wrench</b> for Torx	<b>Clé</b> pour vis Torx
6.08	<b>Torx-Bit</b> 1/4" TX30, 25 mm	480 020 00 117		<b>Torx-Bit</b>	<b>Embout Torx</b>
6.09	<b>Kollektorauflage</b> unten L = 140 mm	480 030 00 237		<b>Panel support</b> bottom	<b>Rail support</b> bas
6.10	<b>Linsenschraube</b> M6 x 12 A2, DIN 7985	480 020 00 077		<b>Pan head screw</b>	<b>Vis</b> M6 x 20
6.12	<b>Abstützung</b> Kollektorstände	480 030 00 247		<b>Support</b> panel stands	<b>Plaque de soutien</b> équerres
6.13	<b>Lastaufnahmewinkel</b> Flachdachwinkel	480 020 00 347		<b>Load bearing angles</b> flat roof angle	<b>Etriers de lestage</b> pour toit plat

**7. Solarpumpengruppe / Solar pump sets / Groupe pompe solaire  
WHPSol 20**

WHPSol 20-6, 20-8, 20-11

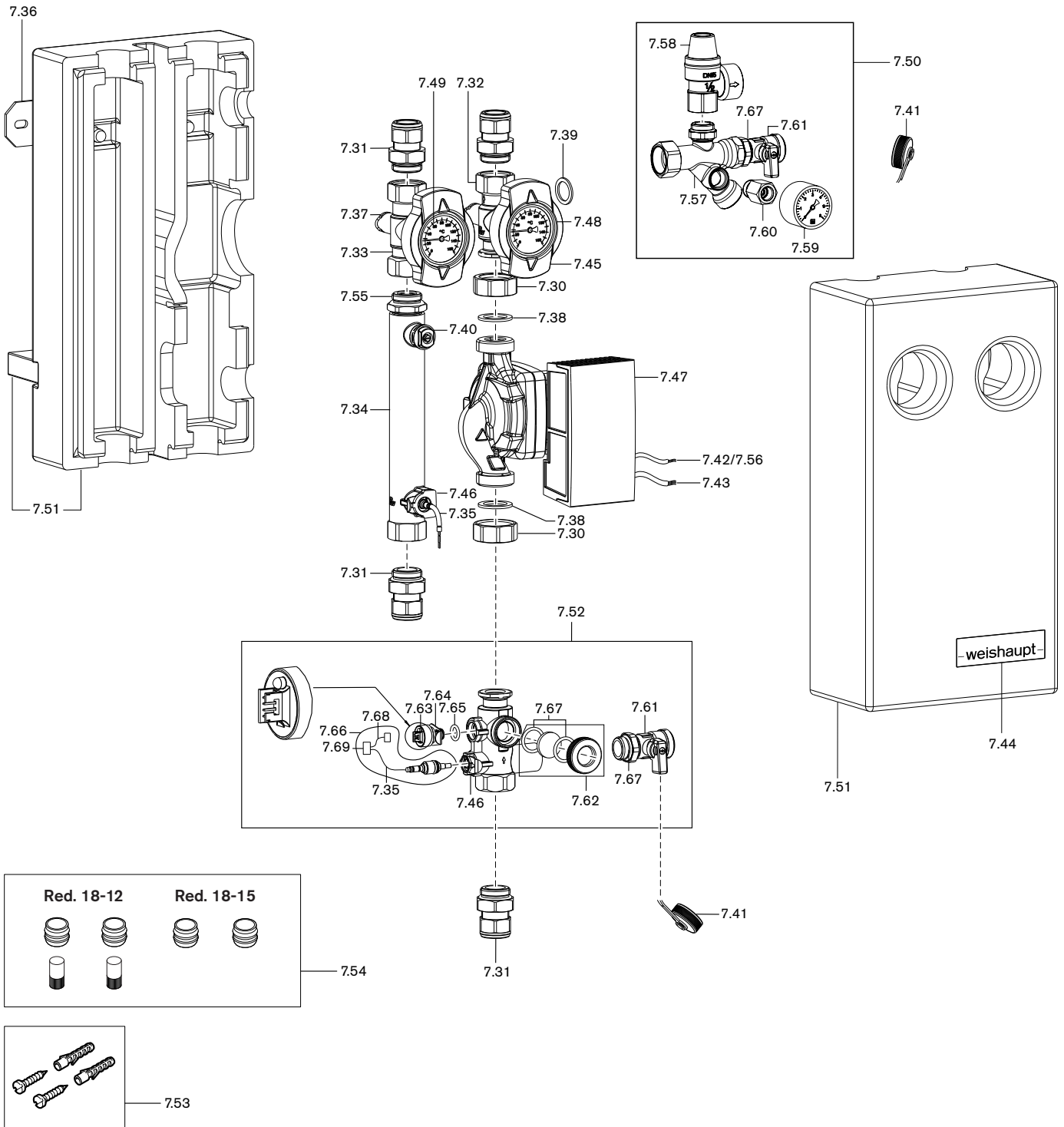


**unverbindliche Preisempfehlung**

Bild Pict. Photo	Bezeichnung Brenner-Typenreihe Burner serie Type brûleur	Bestell-Nr. Order-No. No de commande	Preis EUR (o. MwSt.)	Designation	Désignation
<b>7.</b>	<b>Solarpumpengruppe</b>			<b>Solar pump sets</b>	<b>Groupe pompe solaire</b>
	<b>WHPSol 20-6, 20-8, 20-11</b>				
7.01	<b>Kugelhahn Solar RL 8000-W</b> mit Schwerkraftbremse	480 020 01 517		<b>Ball valve Solar ret.</b> with gravity brake	<b>Robinet à bille retour solaire</b> avec clapet anti-thermosiphon
7.02	<b>Dichtung D24 x d17 x 2 (3/4)</b>	480 000 07 077		<b>Seal</b>	<b>Joint</b>
7.03	<b>Dichtung 30 x 22 x 2 (1) AFM</b>	480 000 07 307		<b>Seal</b>	<b>Joint</b>
7.05	<b>Kreuzstück 3/4 Rechtsanbau</b>	480 020 01 537		<b>Cross piece 3/4 right</b>	<b>Raccord en Tè 3/4 raccord. droit</b>
7.06	<b>Sicherheitsventil 6 bar 1/2 Solar</b>	480 010 01 307		<b>Safety valve 1/2 Solar</b>	<b>Soupape de sécurité 1/2 solaire</b>
7.07	<b>Manometer 10 bar rücks. Ø 50 / G 1/4</b>	480 020 01 507		<b>Press. gauge rear.</b>	<b>Manomètre</b>
7.08	<b>Kugelhahn Solar VL 8000-W</b> mit Schwerkraftbremse	480 010 02 567		<b>Ball valve Solar suppl. 8000-W</b> with gravity brake	<b>Robinet à bille départ solaire</b> avec clapet anti-thermosiphon
7.09	<b>Klemmverschraubung 18 x 1 mm blank</b>	480 000 07 177		<b>Compression fitting blank</b>	<b>Ecrou à visser brut</b>
7.10	<b>Klemmring Ø 22</b>	480 010 01 267		<b>Clamping ring</b>	<b>Bague conique</b>
7.11	<b>Überwurfmutter M 28 x 1,5 L = 14,5</b>	480 010 01 257		<b>Union nut</b>	<b>Contre-écrou</b>
7.12	<b>Thermogriff blau L = 92 mm</b>	409 000 04 487		<b>Handle blue</b>	<b>Poignée de thermomètre bleue</b>
7.13	<b>Thermogriff rot L = 92 mm</b>	409 000 04 497		<b>Handle red</b>	<b>Poignée de thermomètre rouge</b>
7.14	<b>Thermometer rot 0-120 Cel. Ø 51 mm</b>	409 000 12 047		<b>Thermometer red</b>	<b>Thermomètre rouge</b>
7.15	<b>Thermometer blau 0-120 Cel. Ø 51 mm</b>	409 000 12 037		<b>Thermometer blue</b>	<b>Thermomètre bleu</b>
7.16	<b>Strangreguliertventil</b> DRS-KFE (WHPSol 20-8/11) DRS-KFE (WHPSol 20-6)	480 020 01 607 480 020 01 527		<b>Regulating valve</b>	<b>Régulateur de débit</b>
7.17	<b>Wandhalter WHPSol</b>	480 020 01 547		<b>Bracket</b>	<b>Attache murale</b>
7.18	<b>Firmenschild -weishaupt-</b>	793 814		<b>Name plate -weishaupt-</b>	<b>Plaque signalétique</b> -weishaupt- Gr. 2
7.19	<b>Umwälzpumpe</b> ST 20/11-3 F12K9 (WHPSol 20-11) SOLAR 15-80-1" 130F12K09 (WHPSol 20-8) SOLAR 15-65-1" 130F12K09 (WHPSol 20-6)	601 695 601 694 601 693		<b>Circ. pump</b>	<b>Circulateur</b>
7.20	<b>Entlüftungsventil G 3/8 A mit O-Ring</b>	480 020 01 557		<b>Vent valve with O ring</b>	<b>Vanne de dégazage avec joint</b>
7.21	<b>Vorlaufrohr</b> G 3/4 x Ø 22 x 284 (WHPSol 20-11) G 3/4 x Ø 22 x 234 (WHPSol 20-6/8)	480 020 01 597 480 020 01 587		<b>Supply pipe</b>	<b>Tube départ</b>
7.22	<b>Isolierschale (WHPSol 20-11)</b> (WHPSol 20-6/8)	480 020 01 577 480 020 01 567		<b>Insulation jacket</b>	<b>Coquille isolante</b>
7.23	<b>Pumpenkabel mit Molexanschluss</b> (WHPSol 20-11) <b>Anschlusskabel 2800 mm lang</b> (WHPSol 20-6/8)	480 010 02 562 409 000 04 302		<b>Pump cable with Molex connection</b> <b>Connection cable 2800 mm long</b>	<b>Câble de pompe avec raccord</b> <b>Câble de raccordement</b>
7.24	<b>Beipack Solar WHPSol 20</b>	480 020 01 552		<b>Accessories pack Solar</b>	<b>Sachet de pièces connexes</b>
7.25	<b>Beipack 12mm/15mm</b> (nur bei WHPSol 20-6/8)	480 020 01 542		<b>Accessories pack</b> (only with WHPSol 20-6/8)	<b>Sachet de raccords coniques</b> (pour pompes WHPSol 20-6/8)
7.26	<b>Befestigungsset Wandhalter WHPSol</b>	480 010 01 322		<b>Fixing set wall bracket</b>	<b>Set de fixation pour attache murale</b>

7. Solarpumpengruppe / Solar pump sets / Groupe pompe solaire  
WHPSol 20-EA

WHPSol 20-7 EA 1.0, 20-11 EA 1.0

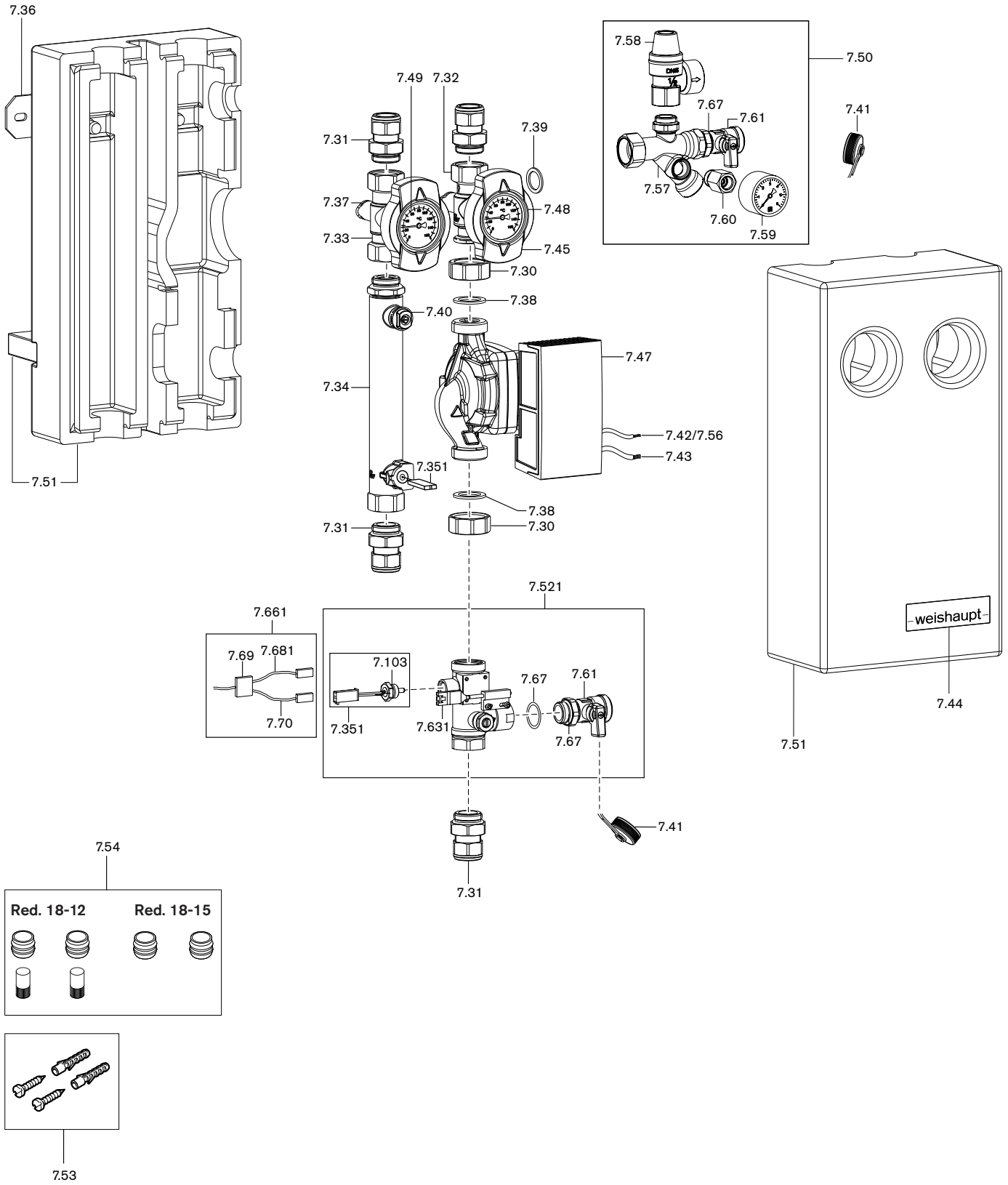


## unverbindliche Preisempfehlung

Bild Pict. Photo	Bezeichnung Brenner-Typenreihe Burner serie Type brûleur	Bestell-Nr. Order-No. No de commande	Preis EUR (o. MwSt.)	Designation	Désignation
	<b>WHPSol 20-7 EA 1.0, 20-11 EA 1.0</b>				
7.30	Überwurfmutter G1 x 28 L=15	480 020 02 597		Union nut	Contre-écrou
7.31	Schneidringverschraubung DN 20	480 020 02 807		Olive fitting	Bague conique
7.32	Kugelhahn Solar RL G3/4l x 1 Fl. x G3/4A mit SKB	480 020 02 517		Ball valve Solar	Robinet à bille solaire Retour
7.33	Kugelhahn Solar VL G3/4l x G3/4l mit SKB	480 020 02 507		Ball valve Solar	Robinet à bille solaire départ
7.34	Vorlaufrohr G 3/4A x G 3/4l x G 3/8l	480 020 02 522		Supply pipe	Tube départ
7.35	Temperaturfühler NTC5k mit O-Ring 1500mm	480 020 02 787		Temperature sensor with O ring	Sonde de temp. avec joint torique
7.36	Wandhalter	480 020 02 817		Wall bracket	Etrier de fixation murale
7.37	Halteklammer	480 020 02 837		Bracket	Pièce de maintien
7.38	Dichtung 21 x 30 x 2 (1") AFM34	480 020 02 847		Gasket	Joint
7.39	Dichtung 17 x 24 x 2 (3/4") AFM34	480 020 02 857		Gasket	Joint
7.40	Entlüftungsventil 3/8" AG mit O-Ring	480 020 02 537		Vent valve with O ring	Vanne dégazage avec joint torique
7.41	Kappe für Füll- und Entleerhahn	480 020 02 677		Cap for inlet and outlet tap	Capuchon pour robinets vid.+repl.
7.42	Anschlusskabel PWM 2500 mm lang	480 020 02 617		Connection cable	Câble de raccordement
7.43	Pumpenkabel 3 x 0,75 2500 mm lang	480 020 02 607		Pump cable	Câble de pompe
7.44	Firmenschild -weishaupt-	793 814		Name plate	Autocollant - weishaupt -
7.45	Thermogriff schwarz	480 020 02 557		Thermo handle black	Poignée noire
7.46	Clip Dm. 8	480 020 02 587		Clip	Clips
7.47	Umwälzpumpe TEC ST 15/7 G1A Umwälzpumpe TEC ST 15/11 G1A	601 770 601 771		Circulation pump Circulation pump	Circulateur Circulateur
7.48	Thermometer blau 0-160Cel. Dm. 50 mm	480 020 02 577		Thermometer blue	Thermomètre bleu
7.49	Thermometer rot 0-160Cel. Dm. 50 mm	480 020 02 567		Thermometer red	Thermomètre rouge
7.50	Sicherheitsgruppe	480 020 02 632		Safety assembly	Groupe de sécurité
7.51	Isolierschale	480 020 02 827		Insulation	Coquille isolante
7.52	Flow-Rotor DN 20 vormontiert mit Glas	480 020 02 692		Flow Rotor premounted with glass	Débitmètre prémonté avec verre
7.53	Befestigungsset Wandhalter	480 020 02 812		Fixing set wall bracket	Set de fixation attache murale
7.54	Beipack 12 mm / 15 mm (nur bei WHPSol 20-7-EA)	480 020 02 822		Accessories kit	Sachet de pièces connexes
7.55	O-Ring 22 x 3,5 EPDM	480 020 02 547		O ring	Joint torique
7.56	Stecker-Sicherung Anschlusskabel PWM	480 020 02 627		Plug fuse connection cable	Fiche pour câble de raccordement
7.57	Sicherheitsbalken	480 020 02 707		Safety rails	Sécurité
7.58	Sicherheitsventil 6 bar 1/2 Solar	480 020 02 637		Safety valve	Soupape de sécurité
7.59	Manometer 6 bar rücks. Dm. 50 mm / G1/4	480 020 02 647		Pressure gauge	Manomètre
7.60	Absperrautomatik G1/4l x G3/8A	480 020 02 657		Automatic shut off device	Vanne d'isolement automatique
7.61	Füll- und Entleerhahn G 1/2 mit Sk.-Mutter	480 020 02 667		Inlet and outlet taps	Robinet de vidange / remplissage
7.62	Schauglas-Set für Flow-Rotor	480 020 02 712		Viewport set	Set verre de visée
7.63	Hallsensor MEM-D19ND/H04-KSL	480 020 02 697		Hall sensor	Sonde
7.64	Clip Dm. 10	480 020 02 767		Clip	Clips
7.65	O-Ring 9,60 x 2,40	480 020 02 777		O ring	Joint torique
7.66	Temperaturfühler NTC5k mit Stecker	480 020 02 742		Temperature sensor with plug	Sonde de température avec fiche
7.67	O-Ring 18 x 2,5 EPDM	480 020 02 717		O ring	Joint torique
7.68	Anschlusskabel 1500 mm für Hallsensor	480 020 02 747		Connection cable for Hall sensor	Câble de raccordement sonde
7.69	Stecker 5-polig schwarz Rast 3,5	480 020 02 757		Plug 5 pole black Rast 3.5	Fiche 5 pôles noire Rast 3,5

7. Solarpumpengruppe / Solar pump sets / Groupe pompe solaire  
WHI pump-sol 20

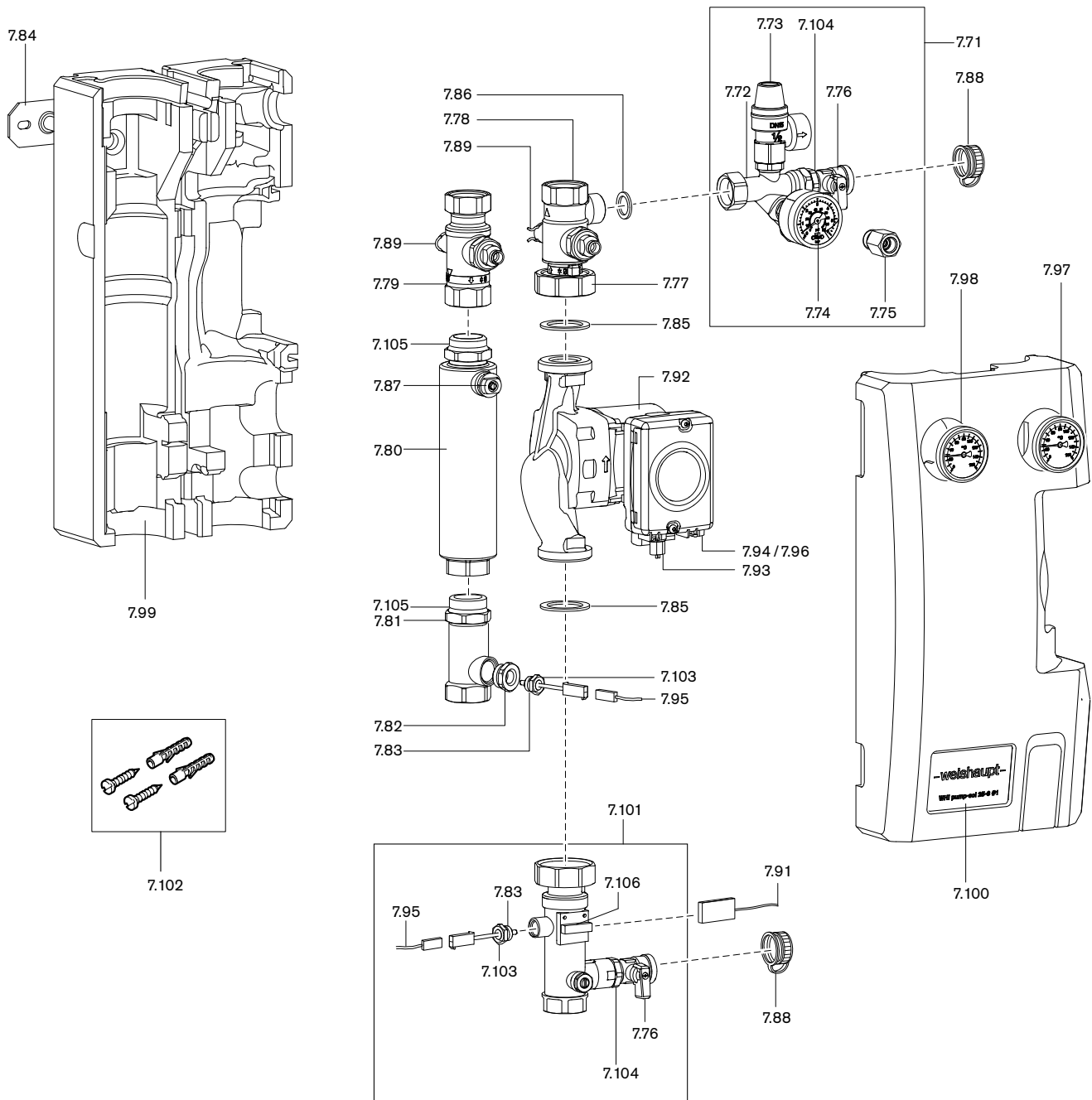
WHI pump-sol 20-7 / 20-11 #1



**unverbindliche Preisempfehlung**

Bild Pict. Photo	Bezeichnung Brenner-Typenreihe Burner serie Type brûleur	Bestell-Nr. Order-No. No de commande	Preis EUR (o. MwSt.)	Designation	Désignation
	<b>WHI pump-sol 20-7,20-11 #1</b>				
7.30	Überwurfmutter G1 x 28 L=15	480 020 02 597		Union nut	Contre-écrou
7.31	Schneidringverschraubung DN 20	480 020 02 807		Olive fitting	Bague conique
7.32	Kugelhahn Solar RL G3/4l x 1 Fl. x G3/4A mit SKB	480 020 02 517		Ball valve Solar	Robinet à bille solaire Retour
7.33	Kugelhahn Solar VL G3/4l x G3/4l mit SKB	480 020 02 507		Ball valve Solar	Robinet à bille solaire départ
7.34	Vorlaufrohr G 3/4A x G 3/4l x G 3/8l x G 1/4l	480 020 02 532		Supply pipe	Tube départ
7.351	Temperatursensor NTC5K G 1/4	409 000 15 027		Temperature sensor	Sonde de temp.
7.36	Wandhalter	480 020 02 817		Wall bracket	Etrier de fixation murale
7.37	Halteklammer	480 020 02 837		Bracket	Pièce de maintien
7.38	Dichtung 21 x 30 x 2 (1") AFM34	480 020 02 847		Gasket	Joint
7.39	Dichtung 17 x 24 x 2 (3/4") AFM34	480 020 02 857		Gasket	Joint
7.40	Entlüftungsventil 3/8" AG mit O-Ring	480 020 02 537		Vent valve with O ring	Vanne dégazage avec joint torique
7.41	Kappe für Füll- und Entleerhahn	480 020 02 677		Cap for inlet and outlet tap	Capuchon pour robinets vid.+rempl.
7.42	Anschlusskabel PWM 2500 mm lang	480 020 02 617		Connection cable	Câble de raccordement
7.43	Pumpenkabel 3 x 0,75 2500 mm lang	480 020 02 607		Pump cable	Câble de pompe
7.44	Firmenschild -weishaupt-	793 814		Name plate	Autocollant - weishaupt -
7.45	Thermogriff schwarz	480 020 02 557		Thermo handle black	Poignée noire
7.47	Umwälzpumpe TEC ST 15/7 G1A Umwälzpumpe TEC ST 15/11 G1A	601 770 601 771		Circulation pump Circulation pump	Circulateur Circulateur
7.48	Thermometer blau 0-160Cel. Dm. 50 mm	480 020 02 577		Thermometer blue	Thermomètre bleu
7.49	Thermometer rot 0-160Cel. Dm. 50 mm	480 020 02 567		Thermometer red	Thermomètre rouge
7.50	Sicherheitsgruppe	480 020 02 632		Safety assembly	Groupe de sécurité
7.51	Isolierschale	480 020 02 827		Insulation	Coquille isolante
7.521	Flow-Rotor DN 20 Impulsgeber 0,5-15l /min.	480 020 02 702		Flow Rotor	Débitmètre
7.53	Befestigungsset Wandhalter	480 020 02 812		Fixing set wall bracket	Set de fixation attache murale
7.54	Beipack 12 mm / 15 mm (nur bei WHI pump-sol 20-7)	480 020 02 822		Accessories kit	Sachet de pièces connexes
7.56	Stecker-Sicherung Anschlusskabel PWM	480 020 02 627		Plug fuse connection cable	Fiche pour câble de raccordement
7.57	Sicherheitsbalken DN 20	480 020 02 707		Safety rails	Sécurité
7.58	Sicherheitsventil 6 bar 1/2 Solar	480 020 02 637		Safety valve	Soupape de sécurité
7.59	Manometer 6 bar rücks. Dm. 50 mm / G1/4	480 020 02 647		Pressure gauge	Manomètre
7.60	Absperrautomatik G1/4l x G3/8A	480 020 02 657		Automatic shut off device	Vanne d'isolement automatique
7.61	Füll- und Entleerhahn G 1/2 mit Sk.-Mutter	480 020 02 667		Inlet and outlet taps	Robinet de vidange / remplissage
7.631	Hallsensor mit LED Anschlusskabel	480 020 02 867		Hall sensor	Sonde
7.661	Steckerkabel Flow Rotor	480 020 02 752		Plug cable Flow Rotor	Câble avec fiche pour Flow Rotor
7.67	O-Ring 18 x 2,5 EPDM	480 020 02 717		O ring	Joint torique
7.681	Anschlusskabel 2500 mm für Hallsensor	480 020 03 127		Connection cable for Hall sensor	Câble de raccordement sonde
7.69	Stecker 5-polig schwarz Rast 3,5	480 020 02 757		Plug 5 pole black Rast 3.5	Fiche 5 pôles noire Rast 3,5
7.70	Steckerkabel Temperatursensor NTC 5K	409 000 15 037		Plug cable temperature sensor	Câble avec fiche pour sonde de température
7.103	O-Ring 9 x 2,5 EPDM	480 020 03 057		O ring	Joint torique

7. Solarpumpengruppe / Solar pump sets / Groupe pompe solaire  
WHI pump-sol 25-8 #1

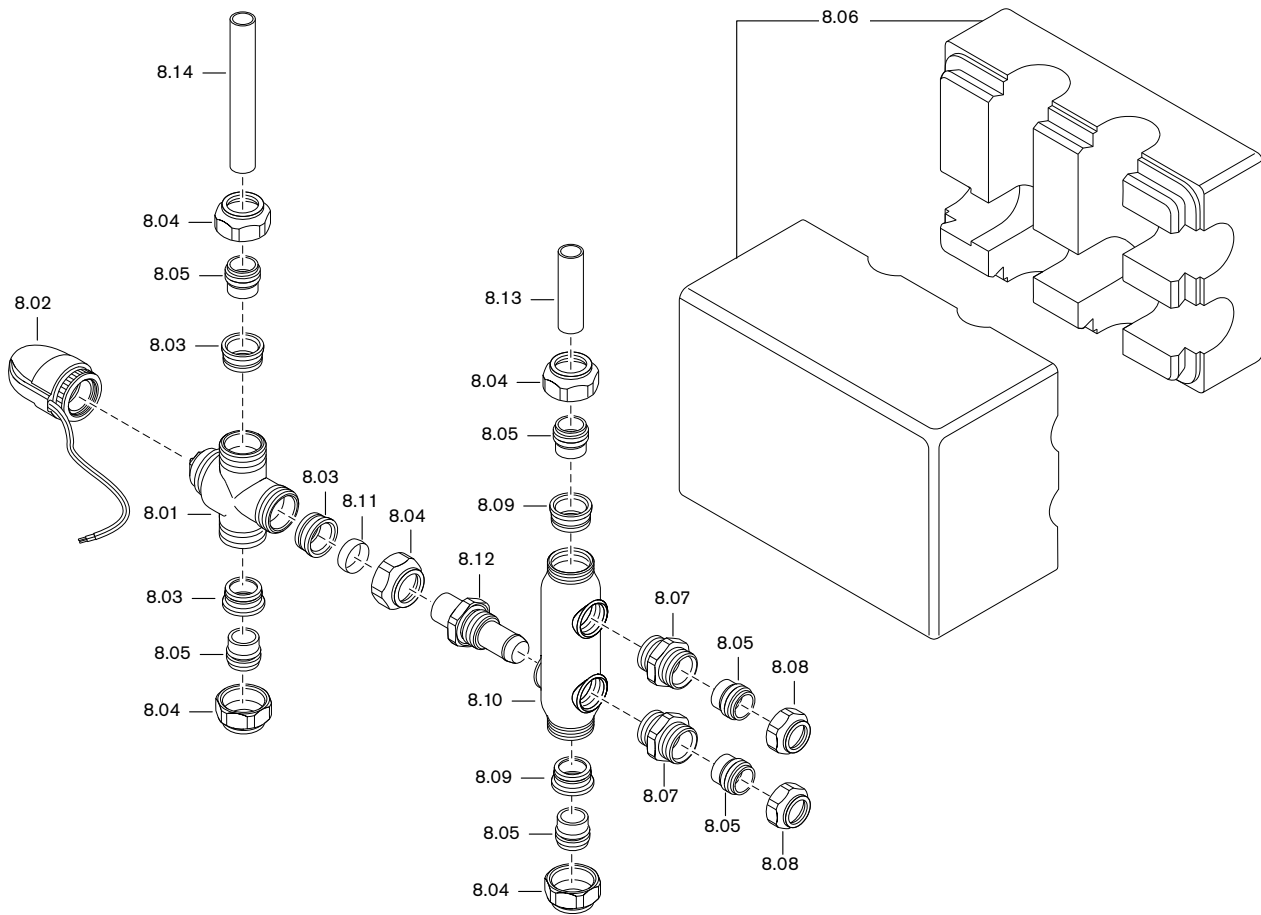




## unverbindliche Preisempfehlung

Bild Pict. Photo	Bezeichnung Brenner-Typenreihe Burner serie Type brûleur	Bestell-Nr. Order-No. No de commande	Preis EUR (o. MwSt.)	Designation	Désignation
	<b>WHI pump-sol 25-8 #1</b>				
7.71	Sicherheitsgruppe	480 020 02 632		Safety assembly	Groupe de sécurité
7.72	Sicherheitsbalken	480 020 02 707		Safety rails	Sécurité
7.73	Sicherheitsventil 6 bar 1/2 Solar	480 020 02 637		Safety valve	Soupape de sécurité
7.74	Manometer 6 bar rücks. Dm. 50 mm / G1/4	480 020 02 647		Pressure gauge	Manomètre
7.75	Absperrautomatik G1/4l x G3/8A	480 020 02 657		Automatic shut off device	Vanne d'isolement automatique
7.76	Füll- u. Entleerhahn G 1/2 mit Sk.-Mutter	480 020 02 667		Inlet and outlet taps	Robinet de vidange / remplissage
7.77	Überwurfmutter G 1 1/2 x 42,2 L=18	480 020 03 087		Union nut	Contre-écrou
7.78	Kugelhahn Solar RL G11 x 1 1/2FI x G3/4A	480 020 03 077		Ball valve Solar	Robinet à bille solaire
7.79	Kugelhahn Solar VL G11 x G11	480 020 03 067		Ball valve Solar	Robinet à bille solaire
7.80	Vorlaufrohr G1A x G11 x G3/8l	480 020 03 012		Supply pipe	Tube départ
7.81	T-Stück G11 x G1A x G1/2l	480 020 03 017		T-piece	Pièce en Té
7.82	Reduzierstück G1/2A x G1/4l x 14	480 020 03 037		Reducer	Pièce de réduction
7.83	Temperatursensor NTC5K G1/4A	409 000 15 027		Temperature sensor	Sonde de temp.
7.84	Wandhalter	480 020 03 097		Wall bracket	Attache murale
7.85	Dichtung 32 x 44 x 2 (1 1/2)	409 000 14 097		Gasket	Joint
7.86	Dichtung 17 x 24 x 2 (3/4") AFM34	480 020 02 857		Gasket	Joint
7.87	Entlüftungsventil 3/8"AG mit O-Ring	480 020 02 537		Vent valve with O ring	Vanne dégazage avec joint torique
7.88	Kappe für Füll- und Entleerhahn	480 020 02 677		Cap for inlet and outlet tap	Capuchon pour robinets vid.+repl.
7.89	Halteklammer	480 020 02 837		Bracket	Pièce de maintien
7.90	Thermogriff -weishaupt- (ohne Bild)	480 020 03 132		Thermo handle -weishaupt-	Poignée -weishaupt-
7.91	Anschlusskabel 2500mm für Hallsensor	480 020 03 127		Connection cable	Câble de raccordement
7.92	Umwälzpumpe UPM GEO 25-85 180 h9 PWM-C	601 798		Circulation pump	Circulateur
7.93	Anschlusskabel PWM 2500 mm lang	480 020 02 617		Connection cable PWM	Câble de raccordement PWM
7.94	Pumpenkabel 3 x 0,75 2500 mm lang	480 020 02 607		Pump cable	Câble de pompe
7.95	Steckerkabel für Temperatursensor NTC5K	409 000 15 037		Plug cable for temperature sensor	Câble avec fiche pour sonde de température
7.96	Stecker-Sicherung Anschlusskabel PWM	480 020 02 627		Plug fuse connection cable	Fiche pour câble de raccordement
7.97	Thermometer blau 0-160Cel. Dm.50mm	480 020 02 577		Thermometer blue	Thermomètre bleu
7.98	Thermometer rot 0-160Cel. Dm.50mm	480 020 02 567		Thermometer red	Thermomètre rouge
7.99	Isolierschale	480 020 03 107		Insulation	Coquille isolante
7.100	Bezeichnungsschild	480 020 03 117		Designation label	Plaque signalétique
7.101	Flow-Rotor DN25 Impulsgeber 1-35l/min.	480 020 03 122		Flow Rotor	Débitmètre
7.102	Befestigungsset Wandhalter	480 020 02 812		Fixing set wall bracket	Set de fixation attache murale
7.103	O-Ring 9 x 2,5 EPDM 70	480 020 03 057		O ring	Joint torique
7.104	O-Ring 18 x 2,5 EPDM 85+/-5 Shore A	480 020 02 717		O ring	Joint torique
7.105	O-Ring 28,5 x 3,53 EPDM 70	480 020 03 027		O ring	Joint torique
7.106	Hallsensor mit LED Anschlusskabel	480 020 02 867		Hall sensor	Sonde

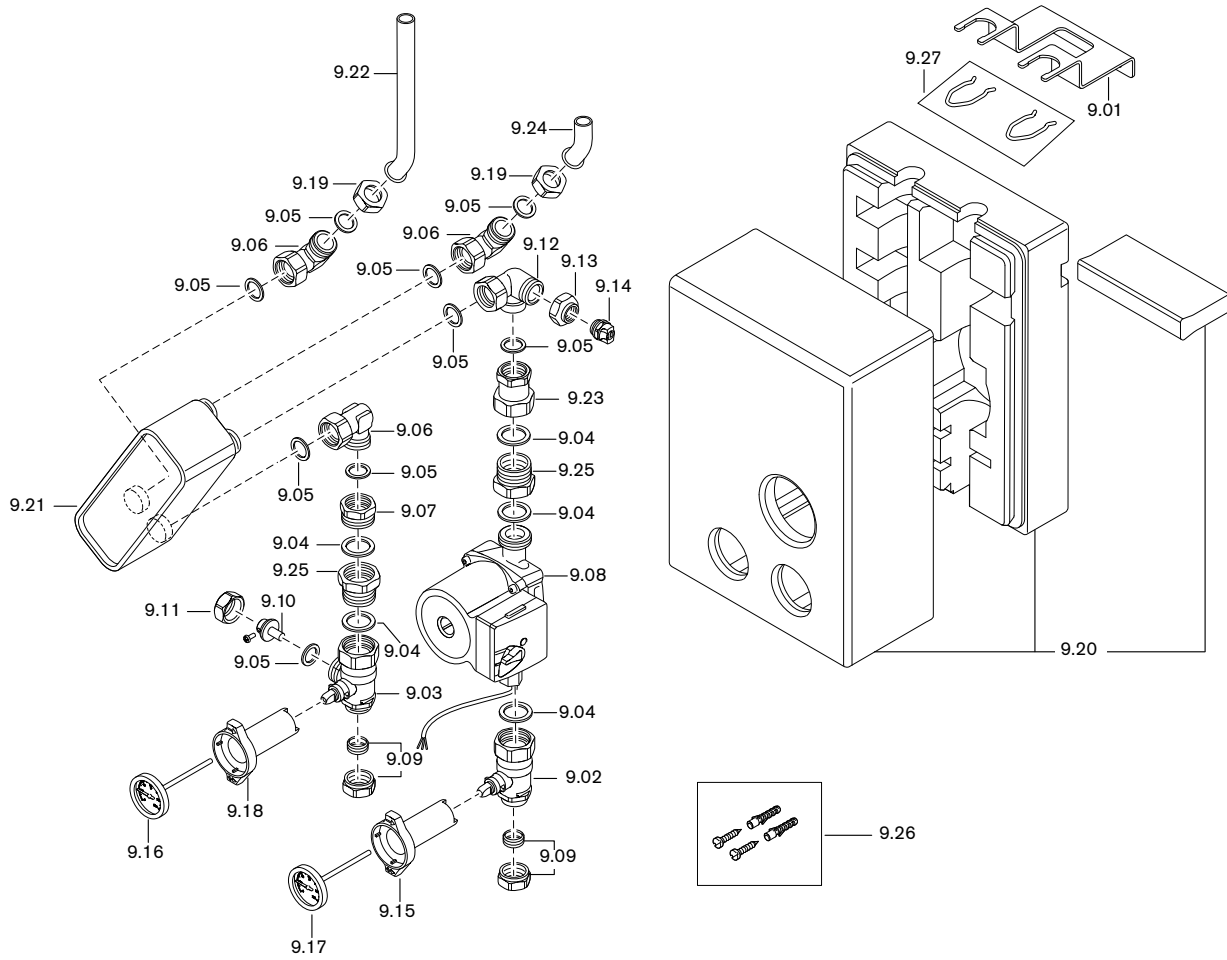
8. Umschaltmodul Solar / Change-over module / Groupe de commutation  
WHUSol



**unverbindliche Preisempfehlung**

Bild Pict. Photo	Bezeichnung Brenner-Typenreihe Burner serie Type brûleur	Bestell-Nr. Order-No. No de commande	Preis EUR (o. MwSt.)	Designation	Désignation
<b>8.</b>	<b>Umschaltmodul Solar WHUSol</b>			<b>Change-over module</b>	<b>Groupe de commutation</b>
8.01	3-Wege-Umschaltventil G1A DN25	480 020 02 147		3 way change over valve	Vanne de commutation 3 voies
8.02	Stellantrieb VT-A mini 230V / 2W	480 020 02 287		Actuator	Servomoteur
8.03	Einlegeteil ø 22 – 26 mit O-Ring	480 020 02 167		Insert with O ring	Pièce intermédiaire avec joint
8.04	Überwurfmutter G1	480 020 02 187		Union nut	Contre écrou
8.05	Reduzierung ø 22 – 18	480 020 02 197		Reducer	Réduction
8.06	Isolierschale WHUSol	480 020 02 207		Insulating jacket	Coquille isolante
8.07	Reduziernippel G3/4A x M28 x 1,5 mit O-Ring	480 020 02 217		Reducing nipple with O ring	Mamelon de réduction avec joint
8.08	Überwurfmutter M28 x 1,5 L=14,5	480 010 01 257		Union nut	Contre-écrou
8.09	Einlegeteil ø 22 – 28 mit O-Ring	480 020 02 177		Insert with O ring	Pièce intermédiaire avec joint
8.10	Verteilerrohr G1A x G1A X G3/4I	480 020 02 227		Distributor pipe	Répartiteur en croix
8.11	Klemmring ø 22	480 010 01 267		Clamping ring	Bague conique
8.12	Reduzierstück G3/4A x ø 22 x 80 mit O-Ringen	480 020 02 237		Reducer with O rings	Pièce de réduction avec joint
8.13	Rohr-Cu 18 x 1,5 x 65	480 020 02 247		Pipe Cu	Tube Cuivre
8.14	Rohr-Cu 18 x 1,5 x 129	480 020 02 257		Pipe Cu	Tube Cuivre

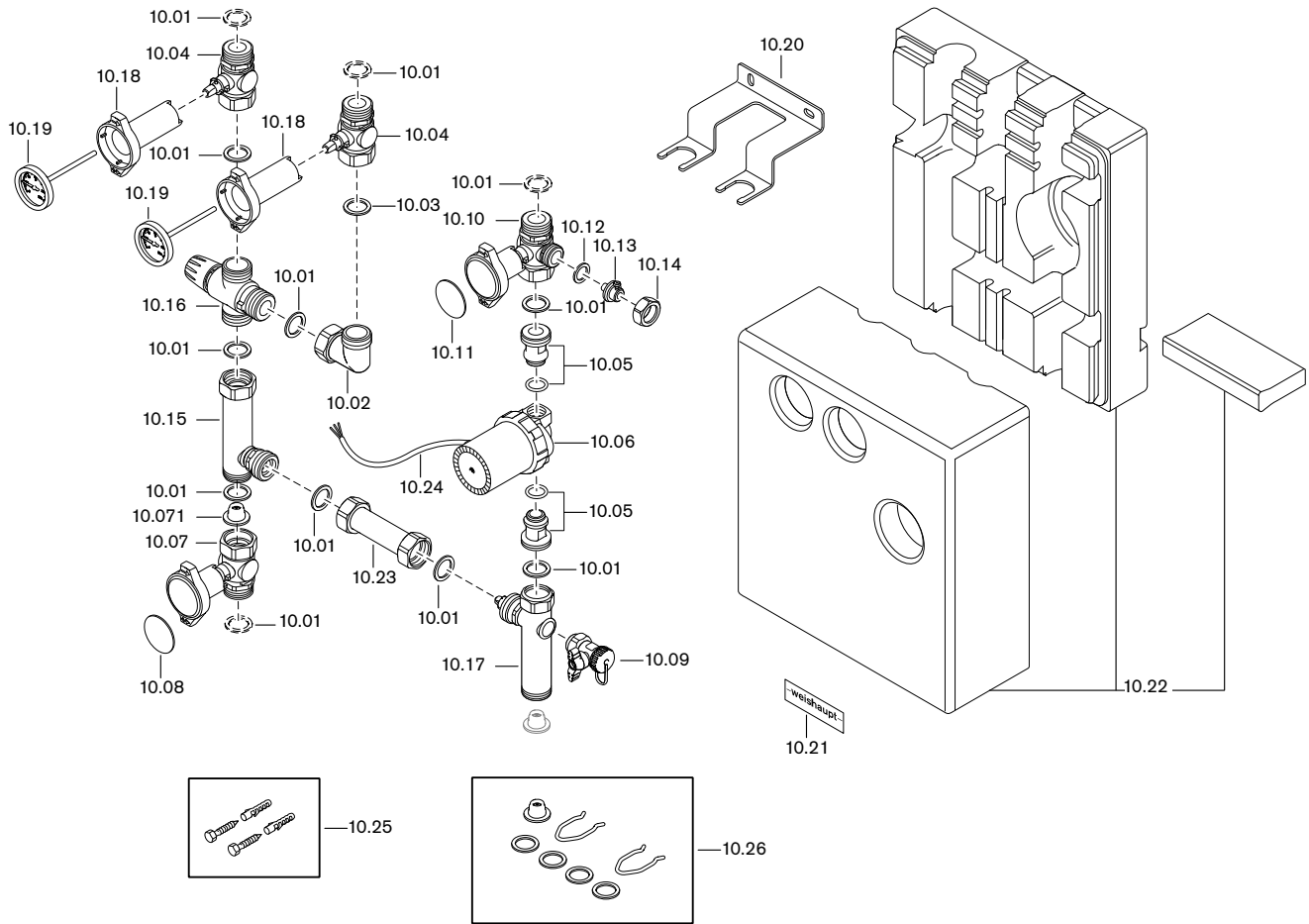
9. Trennstation mit PWT / Separating station with PWT / Station séparation hydr. avec échangeur  
WHPSol-TS 1.0 / TS 1.0 EA / T-TS 1.0



**unverbindliche Preisempfehlung**

Bild Pict. Photo	Bezeichnung Brenner-Typenreihe Burner serie Type brûleur	Bestell-Nr. Order-No. No de commande	Preis EUR (o. MwSt.)	Designation	Désignation
<b>9.</b>	<b>Trennstation mit PWT WHPSol-TS 1.0; TS 1.0 EA; T-TS 1.0</b>			<b>Seprating station with PWT</b>	<b>Station séparation hydr. avec échangeur</b>
9.01	Wandhalter WHPSol	480 020 01 547		Wall bracket	Attache murale
9.02	Kugelhahn 8000 mit SKB	480 020 02 037		Ball valve 8000 with SKB	Robinet à bille 8000 avec SKB
9.03	8000 ohne SKB	480 020 02 047		8000 without SKB	8000 sans SKB
9.04	Dichtung 30 x 22 x 2 (1)	480 000 07 307		Gasket	Joint
9.05	Dichtung D24 x d17 x 2 (3/4)	480 000 07 077		Gasket	Joint
9.06	Winkel 3/4 Fl. x 3/4AG	480 000 07 657		Elbow	Coude
9.07	Reduzierstück G3/4l x G1A x 22	480 020 02 057		Reducer	Pièce de réduction
9.08	Umwälzpumpe UPS 15-40 F12K03 für WHPSol-TS 1.0 ZRS 15-4-3 (Kunststoff) (Wilo) für WHPSol-T-TS 1.0 UPM2 15-40 F12K3 für WHPSol-TS1.0 EA	601 728 601 731 601 788		Circ. pump  (Plastic) (Wilo)	Circulateur  (PVC) (Wilo)
9.09	Klemmverschraubung 18 x 1 mm blank mit Klemmring	480 000 07 177		Compression fitting blank with circlip	Ecrou olive brut avec bague de serrage
9.10	Tauchhülse 3/4 Fl. x 29,5 ø 6,6l mit Linsenschraube M 4 x 10	409 000 04 407		Immersion sleeve with screw M 4 x 10	Doigt de gant avec vis
9.11	Überwurfmutter G 3/4 x 22,2 L=13	409 000 04 427		Union nut	Contre écrou
9.12	Winkel 3/4 Fl. x 3/4AG x 3/4AG	480 000 07 047		Elbow	Coude
9.13	Reduziermuffe G3/4l x G3/8l x 16	480 020 02 067		Reducing sleeve	Manchon de réduction
9.14	Entlüftungsventil G3/8A	480 020 01 557		Vent valve	Vanne de purge
9.15	Thermogriff blau L=92mm	409 000 04 487		Handle blue	Poignée de thermomètre bleue
9.16	Thermometer rot 0 – 120 °C ø 51mm	409 000 12 047		Thermometer red	Thermomètre rouge
9.17	blau 0 – 120 °C ø 51mm	409 000 12 037		blue	bleu
9.18	Thermogriff rot L=92mm	409 000 04 497		Handle red	Poignée de thermomètre rouge
9.19	Überwurfmutter G3/4 x 13 x 19	480 000 07 097		Union nut	Contre-écrou
9.20	Isolierschale WHPSol-TS 1.0 WHPSol-T-TS 1.0 mit Abstandshalter WHPSol-TS 1.0 EA	480 020 02 077 480 020 02 307 480 020 02 297		Insulating jacket  with spacer	Coquille isolante  avec entretoises
9.21	Plattenwärmetauscher E6T x 30 Platten/1P für WHPSol-TS 1.0 / -TS 1.0 EA IC6T x 30 Platten/1P für WHPSol-T-TS 1.0	480 020 02 087 480 020 02 317		Plate heat exchanger E6T x 30 plates/1P  IC6T x 30 plates/1P	Echangeur à plaques E6T x 30 plaques/ 1P pour WHPSol-TS IC6T x 30 plaques/ 1P p.WHPSol-T-TS
9.22	Rohrbogen-Cu G3/4Fl. x ø 18	480 020 02 097		Pipe elbow-Cu	Tube cuivre coudé
9.23	Reduziermuffe G3/4l x G1Fl. x 35	480 020 02 117		Reducing sleeve	Mamelon de réduction
9.24	Rohrbogen-Cu G3/4Fl. x ø 18	480 020 02 107		Pipe elbow-Cu	Tube cuivre coudé
9.25	Reduzierstück G1l x G1A x 30	480 020 02 127		Reducer	Pièce de réduction
9.26	Befestigungsset Wandhalter WHPSol	480 010 01 322		Fixing set wall bracket	Set de fixation pour attache murale
9.27	Beipack Solar	480 020 01 552		Accessories pack Solar	Set d'accessoires solaires divers

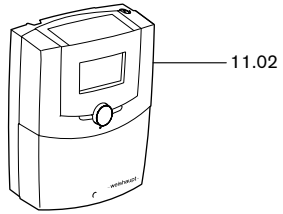
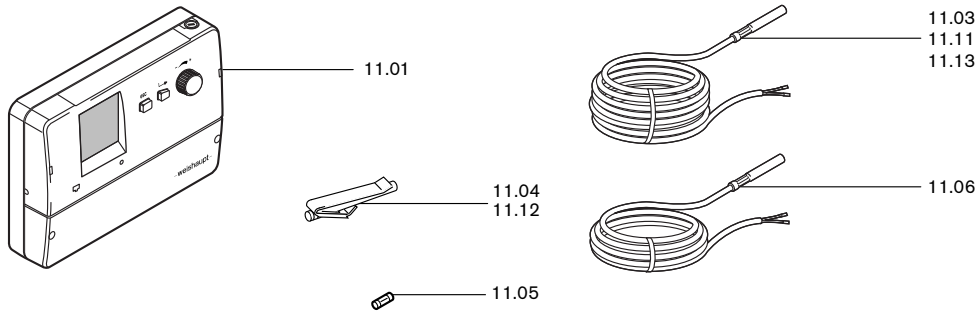
10. Installationseinheit Trinkwasser / Installation unit dom. water / Unité de préparation ECS  
WHI-T-ZEA



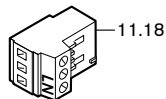
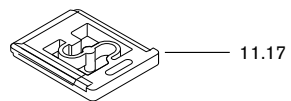
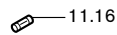
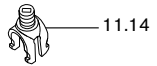
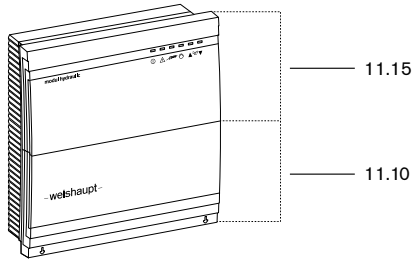
**unverbindliche Preisempfehlung**

Bild Pict. Photo	Bezeichnung Brenner-Typenreihe Burner serie Type brûleur	Bestell-Nr. Order-No. No de commande	Preis EUR (o. MwSt.)	Designation	Désignation
<b>10.</b>	<b>Installationseinheit Trinkwasser WHI-T-ZEA</b>			<b>Installation unit dom. water</b>	<b>Unité de préparation ECS</b>
10.01	Dichtung 30 x 22 x 2 (1)	480 000 07 307		Gasket	Joint
10.02	Winkel G1Fl. x G1A mit Überwurfmutter G1	409 000 05 497		Elbow with union nut	Coude avec contre-écrou
10.03	Dichtung 30 x 22 x 3 (1)	409 000 13 017		Gasket	Joint
10.04	Kugelhahn 8000 ohne SKB	409 000 13 027		Ball valve without SKB	Robinet à bille sans anti-refoul.
10.05	Reduziernippel G1A x G1/2A mit O-Ring	409 000 13 057		Reducing nipple with O ring	Mamelon de réduction avec joint
10.06	Umwälzpumpe Ecocirc E1-15/700B	601 727		Circ. pump	Circulateur
10.07	Kugelhahn 8000 ohne SKB blau	409 000 13 082		Ball valve without SKB blue	Robinet à bille bleu sans anti-refoul.
10.071	Schwerkraftbremse	409 000 13 277		Gravity break	Clapet anti-refoulement
10.08	Blende für Thermogriff blau	409 000 13 077		Face plate for handle blue	Collerette pour poignée thermo. bleu
10.09	Füll- und Entleerhahn G 1/2 mit Verschlusskappe 3/4 und O-Ring	409 000 13 117		Inlet and outlet tap with closing cap and O-Ring	Robinet de vidange et remplissage avec bouchon et joint
10.10	Kugelhahn 8000 ohne SKB mit Kugelhahngriff rot	409 000 13 072		Ball valve without SKB with red ball valve handle	Robinet à bille sans anti-refoul. avec poignée rouge
10.11	Blende für Thermogriff rot	409 000 13 097		Facep plate for handle red	Collerette pour poignée thermo. rouge
10.12	Dichtung D24 x d17 x 2 (3/4)	480 000 07 077		Gasket	Joint
10.13	Tauchhülse 3/4Fl. x 29,5 ø 6,6l mit Linsenschraube M 4 x 10	409 000 04 407		Immersion sleeve with screw	Doigt de gant avec vis
10.14	Überwurfmutter G 3/4 x 22,2 L=13	409 000 04 427		Union nut	Contre-écrou
10.15	Anschlussrohr KW G1FL. x G1A x G1A	409 000 13 122		Conn. pipe	Conduite de raccordement
10.16	Thermostatisches Mischventil G1A Kvs 2.2	669 459		Thermostatic mixer valve	Mitigeur thermostatique
	Regelkolben mit Thermostatelement MT 53 / 1" (669 457/669 459) (ohne Bild)	669 458		Control piston with thermostatic element (without picture)	Vis de réglage avec thermostat (sans visuel)
10.17	Anschlussrohr Zirkulation mit SKB	409 000 13 132		Connection pipe circulation	Conduite raccordement circulation
10.18	Thermogriff rot L=92mm	409 000 04 497		Handle red	Poignée de thermomètre rouge
10.19	Thermometer rot 0 – 120 °C ø 51mm	409 000 12 047		Thermometer red	Thermomètre rouge
10.20	Wandhalter WHPSol	480 020 01 547		Wall bracket	Attache murale
10.21	Firmenschild -weishaupt-	793 814		Name plate -weishaupt-	Plaque signalétique -weishaupt-
10.22	Isolierschale WHI-T-ZEA mit Abstandhalter	409 000 13 147		Insulating jacket with spacer	Coquille isolante avec écarteur
10.23	Verbindungsrohr G1 x G1 x 91 mm	409 000 13 157		Conn. pipe	Tube de liaison
10.24	Anschlusskabel 2800 mm lang	409 000 04 302		Conn. cable	Câble de raccordement
10.25	Befestigungs-Set Wandhalter WHPSol	480 010 01 322		Fixing set wall bracket	Set fixation attache murale
10.26	Beipack WHI-T-ZEA	409 000 13 162		Accessories pack	Sachet d'accessoires divers

11. Solarregler / Solar regulation set / Set régulation solaire  
WRSol



WCM-Sol 1.0 home



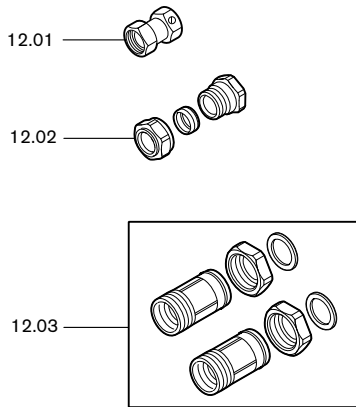


**unverbindliche Preisempfehlung**

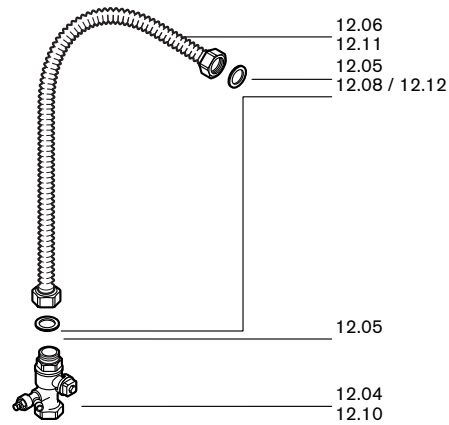
Bild Pict. Photo	Bezeichnung Brenner-Typenreihe Burner serie Type brûleur	Bestell-Nr. Order-No. No de commande	Preis EUR (o. MwSt.)	Designation	Désignation
<b>11.</b>	<b>Solarregler</b>			<b>Solar regulation set</b>	<b>Set régulation solaire</b>
	<u>WRSol</u>				
11.01	Solarregelung WRSol 1.0 WRSol 2.0	660 290 660 291		Solar regulation	Régulation solaire
11.02	Solarregelung WRSol 1.1 WRSol 2.1	660 320 660 321		Solar regulation	Régulation solaire
11.03	Kollektorfühler NTC 5K WTS-F1/F2 Fühlerlänge 50 mm, Kabellänge 4 m	660 262		Temperature sensor sensor length, cable length	Sonde de température long. sonde, long. câble
11.04	Befestigungsclip für Kollektorfühler	480 010 00 662		Fixing clip for collector sensor	Clips de fixation pour sonde capteur
11.05	Feinsicherung 3.15 AT	722 022		Fusing	Mini-fusible
11.06	Temperaturfühler NTC5k 2500 mm lang (Referenzfühler)	660 228		Temperature sensor (reference sensor)	Sonde de température (sonde de référence)
	<u>WCM-Sol 1.0 home</u>				
11.10	Deckel Anschlussbereich	481 000 00 927		Cover connection area	Couvercle côté raccordements
11.11	Kollektorfühler NTC 5k STF 225 Fühlerlänge 50 mm, Kabellänge 4 m	660 262		Panel sensor sensor length, cable length	Sonde capteur long. sonde, long. câble
11.12	Befestigungsclip für Kollektorfühler	480 010 00 662		Fixing clip	Clips de fixation
11.13	Temperaturfühler NTC 5k STF 222.10, 5000 mm lang, bis 90 Grad	660 239		Temperature sensor	Sonde de température
11.14	Zugentlastungs-Set	481 000 00 947		Tension relief set	Set de maintien de câble
11.15	Deckel modul solar WCM-Sol 1.0 home	480 020 02 907		Cover modul solar home	Couvercle module solaire home
11.16	Feinsicherung 6,3 A IEC 127-2/V, träge	722 024		Fiuse slow	Mini-fusible
11.17	Rastschieber zur Hutschiene montage	481 000 00 917		Sliding catch	Borne pour rail de montage
11.18	Stecker 230 V 3-polig graphitgrau Rast 5 230 V 3-polig silbergrau Rast 5 M1 3-polig cremeweiß Rast 5 VA1 2-polig orangebraun Rast 5 eBus 2-polig lichtblau Rast 5 B10 2-polig cremeweiß Rast 5 B11 2-polig cremeweiß Rast 5 T1 2-polig silbergrau Rast 5 T2 2-polig silbergrau Rast 5 T3 2-polig silbergrau Rast 5 2-polig signalblau Rast 5	716 275 716 284 716 285 716 288 716 279 716 289 716 290 716 496 716 497 716 498 716 283		Plug	Fiche

## 12. Ersatzteile für Zubehör / Spares for accessories / Accessoires divers

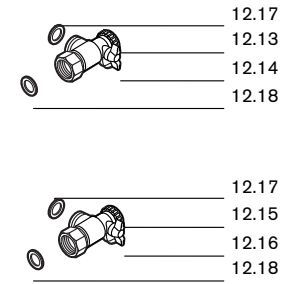
**Volumenzähler /  
Displacement meter /  
Compteur de débit**  
WVZSol für Solarregler



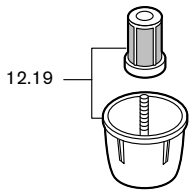
**Anschlussset für Expansionsgefäß /  
Connection set for expansion tank /  
Set de raccordement pour vase d'expansion**  
WHESol



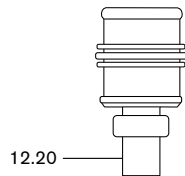
**Hydraulik-Anschlussgruppe /  
Hydraulic connection fittings /  
Groupe de raccordement**  
WHAol1.0



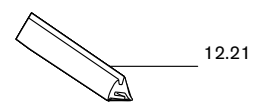
**Jetpumpe /  
Jet pump /  
Pompe**



**Thermostatisches Mischventil /  
Thermostatic mixer valve /  
Mitigeur thermostatique**



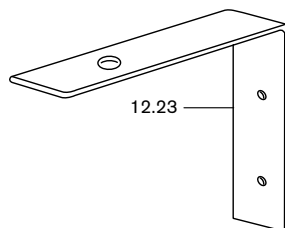
**Designblende /  
Design shield /  
Tôle de finition**  
WTS-F1



**Vorschaltgefäße /  
Line vessel /  
Vase intermédiaire**  
WEVSol8, WEVSol 12



**Wandhalter /  
Wall bracket /  
Etrier de fixation murale /  
WEGSol 18/24, WEVSol 12/18**



**unverbindliche Preisempfehlung**

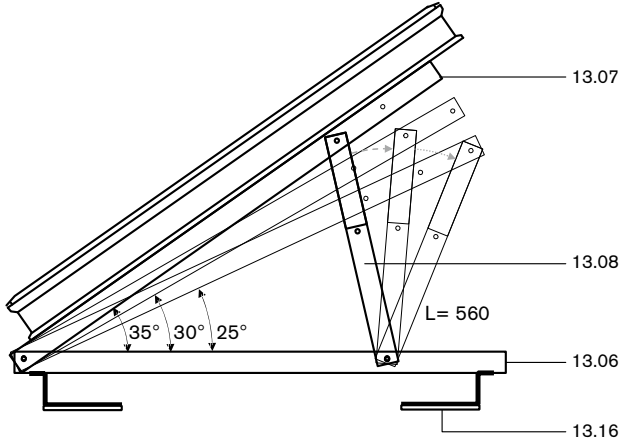
Bild Pict. Photo	Bezeichnung Brenner-Typenreihe Burner serie Type brûleur	Bestell-Nr. Order-No. No de commande	Preis EUR (o. MwSt.)	Designation	Désignation
<b>12.</b>	<b>Ersatzteile für Zubehör</b>			<b>Spares for accessories</b>	<b>Accessoires divers</b>
	<u>Volumentähler WVZSol für Solarregler</u>			<u>Displacement meter</u>	<u>Compteur de débit</u>
12.01	<b>Zapfhahnverschraubung (WVZSol)</b> vernickelt und mit Dichtungen für Pulszähler	606 085		<b>Tap connection</b> galvanised and with gaskets for pulse meter	<b>Raccordement</b> pour robinet de prélèvement
12.02	<b>Klemmringverschraubung</b> G3/4 I x ø 18 (WVZSol)	480 010 00 997		<b>Compression fitting</b>	<b>Raccords</b>
12.03	<b>Verschraubung-Set</b> HZW R3/4A x G11 Ms (WVZSol2)	480 010 02 872		<b>Screwed union set</b>	<b>Set de raccords à visser</b>
	<u>Anschlussset für Expansionsgefäß</u> <b>WHESol 1.0</b>			<u>Connection set for expansion tank</u>	<u>Set de raccordement pour vase d'expansion</u>
12.04	<b>Kappenventil G3/4I x G3/4A Ms</b> mit Absperrung und Entleerung	480 010 02 947		<b>Lock shield valve</b> with shut off and drain	<b>Vanne d'isolement</b> avec robinet d'arrêt et de vidange
12.05	<b>Dichtung 17 x 24 x 2 AFM 39</b>	480 010 02 697		<b>Gasket</b>	<b>Joint</b>
12.06	<b>Wellrohr Edelstahl 500 mm lang G 3/4</b>	480 010 00 252		<b>Corrugated pipe</b> stainless steel	<b>Flexible inox</b>
	<u>WHESol 2.0</u>				
12.08	<b>Dichtungs-Set</b>	480 010 02 692		<b>Gasket set</b>	<b>Joint d'étanchéité</b>
	<u>WHESol 2.1</u>				
12.10	<b>Kappenventil G3/4A x G11 Ms</b>	480 010 03 047		<b>Valve cap</b>	<b>Vanne d'isolement</b>
12.11	<b>Wellrohr Edelstahl DN 16 1500 mm lang</b>	480 010 03 057		<b>Corrugated tube</b> stainless steel	<b>Flexible inox</b>
12.12	<b>Dichtung 17 x 24 x 2 (3/4") AFM39</b>	480 010 02 697		<b>Gasket</b>	<b>Joint</b>
	<u>Hydraulik-Anschlussgruppe WHASol1.0</u>			<u>Hydraulic connection fittings</u>	<u>Groupe de raccordement</u>
12.13	<b>Winkelverschraubung</b> Vorlauf rot	480 000 07 287		<b>Angular screwed union</b> flow red	<b>Raccord coudé</b> départ rouge
12.14	<b>Kugelhahn-Flügelgriff</b> rot	471 120 40 157		<b>Ball valve T handle</b> red	<b>Robinet à poignée</b> rouge
12.15	<b>Winkelverschraubung</b> Rücklauf blau	480 000 07 297		<b>Angular screwed union</b> return blue	<b>Raccord coudé</b> retour bleu
12.16	<b>Kugelhahn-Flügelgriff</b> blau	471 120 40 167		<b>Ball valve T handle</b> blue	<b>Robinet à poignée</b> bleu
	<b>Dichtung</b> 24 x 17 x 2 (3/4) AFM	480 000 07 077		<b>Gasket</b>	<b>Joint</b>
12.18	<b>Dichtung</b> 30 x 22 x 2 (1) AFM	480 000 07 307			
	<u>Jetpumpe</u>			<u>Jet pump</u>	<u>Pompe</u>
12.19	<b>Filtereinsatz-Set 100 Ni</b> mit Alu-Filtertasse und Dichtung	493 371		<b>Filter insert set</b> with aluminium filter cup and gasket	<b>Filtere</b> avec coupelle alu. et joint
	<u>Thermostatisches Mischventil</u>			<u>Thermostatic mixer valve</u>	<u>Mitigeur thermostatique</u>
12.20	<b>Thermostatelement MY98</b> für 1" (669 199/669 049) für 1 1/4" (669 370)	669 372 669 371		<b>Thermostat element</b> for 1" for 1 1/4"	<b>Thermostat</b> en 1" en 1"1/4
	<b>Regelkolben</b> mit Thermostatelement MT 53 / 1" (669 457/669 459) (ohne Bild)	669 458		<b>Control piston</b> with thermostatic element (without picture)	<b>Piston de réglage</b> avec thermostat (sans visuel)
	<u>Designblende WTS-F1</u>			<u>Design shield</u>	<u>Tôle de finition</u>
12.21	<b>Anschlussdichtung</b> horizontal vertikal	480 020 00 277 480 020 00 267		<b>Connection seal</b> horizontal vertical	<b>Joint de finition</b> horizontal vertical
	<u>Expansions- und Vorschaltgefäße</u>			<u>Expansion and line vessels</u>	<u>Vases d'expansion/intermédiaires</u>
12.22	<b>Übergangverschraubung G 3/4I x</b> Überwurfmutter G 3/4 (WEVSol 8 / 12)	480 010 03 037		<b>Adapter union</b> Union nut	<b>Raccords de liaison à visser</b> Contre-écrou
12.23	<b>Wandhalter (WEGSol 18/24, WEVSol 12/18)</b>	480 010 03 227		<b>Wall bracket</b>	<b>Etrier de fixation murale</b>

**13. Ersatzteile Kollektoranschluss-Set und Kollektorstände /  
 Spares collector conn. set and collector stands /  
 Accessoires de raccord. capteurs et équerres**

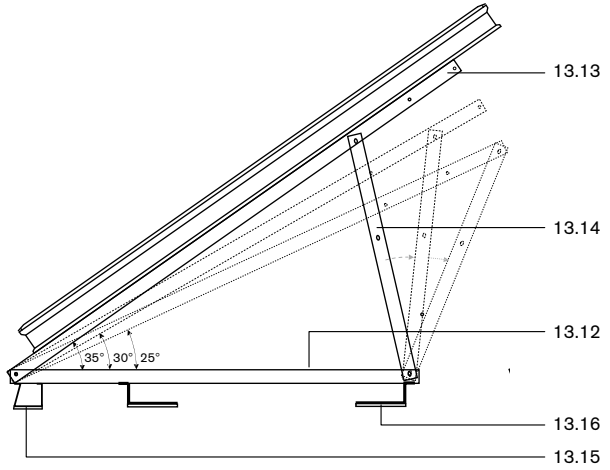
Kollektoranschluss-Set / Panel connection set / Set de raccordement capteur  
 WTS-F1



Kollektorstände / Collector stands / Support pour capteur  
 WTS-F1 verstellbar 15 - 35° WTS-F1  
 horizontal



Kollektorstände / Collector stands / Support pour capteur  
 WTS-F1 verstellbar 15 - 35° WTS-F1  
 vertikal



**unverbindliche Preisempfehlung**

Bild Pict. Photo	Bezeichnung Brenner-Typenreihe Burner serie Type brûleur	Bestell-Nr. Order-No. No de commande	Preis EUR (o. MwSt.)	Designation	Désignation
<b>13.</b>	<b>Ersatzteile Kollektoranchluss-Set und Kollektorständer</b>			<b>Spare collector conn. set and collector stands</b>	<b>Accessoires de raccord. capteurs et équerres</b>
	<u>Kollektoranchluss-Set WTS-F1</u>			<u>Panel connection set</u>	<u>Set de raccordement capteur</u>
13.01	<b>Drosselblende</b>	480 020 00 897		<b>Throttle orifice</b>	<b>Diaphragme</b>
	<u>Kollektorständer FSH 15 - 35° WTS-F1 horizontal</u>			<u>Collector stands FSH 15 - 35° horizontal</u>	<u>Support pour capteur horiz. sur terrasse 15 - 35°</u>
13.06	<b>Winkelprofil Typ H unten</b>	480 020 00 907		<b>Angle section Upper</b>	<b>Cornière basse</b>
13.07	<b>oben</b>	480 020 00 917		<b>Lower</b>	<b>haute</b>
13.08	<b>hinten</b>	480 020 00 927		<b>Rear</b>	<b>arrière</b>
13.09	<b>Linsenschraube M6 x 20 (ohne Bild)</b>	480 020 00 197		<b>Raised head screw (without picture)</b>	<b>Vis à tête fraisée (sans photo)</b>
13.10	<b>Federring M6 (ohne Bild)</b>	480 020 00 987		<b>Spring washer (without picture)</b>	<b>Rondelle frein (sans photo)</b>
13.11	<b>Sechskantmutter M6 (ohne Bild)</b>	480 010 00 377		<b>Hexagonal nut (without picture)</b>	<b>Ecrou 6 pans (sans photo)</b>
	<u>vertikal</u>			<u>vertical</u>	<u>vertical</u>
13.12	<b>Winkelprofil Typ V unten</b>	480 020 00 937		<b>Angle section Upper</b>	<b>Cornière basse</b>
13.13	<b>oben</b>	480 020 00 947		<b>Lower</b>	<b>haute</b>
13.14	<b>hinten</b>	480 020 00 957		<b>Rear</b>	<b>arrière</b>
13.15	<b>Abstützung vorne</b>	480 020 00 967		<b>Support front</b>	<b>Support avant</b>
13.16	<b>Unterlage 240 x 100 x 10 mm</b>	480 020 00 977		<b>Underlay</b>	<b>Plaque</b>















**Weishaupt in Ihrer Nähe?**

Adressen, Telefonnummern usw.  
finden sie unter [www.weishaupt.de](http://www.weishaupt.de)

Druck-Nr. 83037301, Mai 2013  
Änderungen aller Art vorbehalten.  
Nachdruck verboten.

Produkt		Beschreibung	Leistung
	<b>W-Brenner</b>	Die millionenfach bewährte Kompakt-Baureihe: Sparsam, zuverlässig, vollautomatisch. Öl-, Gas- und Zweistoffbrenner für Ein- und Mehrfamilienhäuser sowie Gewerbebetriebe. Als purflam Brenner wird Öl nahezu rußfrei verbrannt und NO <sub>x</sub> -Emissionen nachhaltig reduziert.	bis 570 kW
	<b>monarch® und Industriebrenner</b>	Der legendäre Industriebrenner: Bewährt, langlebig, übersichtlich. Öl-, Gas- und Zweistoffbrenner für zentrale Wärmeversorgungsanlagen.	bis 11.700 kW
	<b>multiflam® Brenner</b>	Innovative Weishaupt-Technologie für Großbrenner: Minimale Emissionswerte besonders bei Leistungen über ein Megawatt. Öl-, Gas- und Zweistoffbrenner mit patentierter Brennstoffaufteilung.	bis 17.000 kW
	<b>WK-Industriebrenner</b>	Kraftpakete im Baukastensystem: Anpassungsfähig, robust, leistungsstark. Öl-, Gas- und Zweistoffbrenner für Industrieanlagen.	bis 28.000 kW
	<b>Thermo Unit</b>	Die Heizsysteme Thermo Unit aus Guss oder Stahl: Modern, wirtschaftlich, zuverlässig. Für die umweltschonende Beheizung von Ein- und Mehrfamilienhäusern. Brennstoff: Wahlweise Gas oder Öl.	bis 55 kW
	<b>Thermo Condens</b>	Die innovativen Gas-Brennwertgeräte mit SCOT-System: Effizient, schadstoffarm, vielseitig. Ideal für Wohnungen, Ein- und Mehrfamilienhäuser. Und für den großen Wärmebedarf als bodenstehende Gas-Brennwertkessel mit bis zu 1200 kW Leistung (Kaskade).	bis 1.200 kW
	<b>Wärmepumpen</b>	Das Wärmepumpenprogramm bietet Lösungen für die Nutzung von Wärme aus der Luft, der Erde oder dem Grundwasser. Die Systeme sind geeignet für Sanierung oder Neubau.	bis 130 kW
	<b>Solar-Systeme</b>	Gratisenergie von der Sonne: Perfekt abgestimmte Komponenten, innovativ, bewährt. Formschöne Flachdachkollektoren zur Heizungsunterstützung und Trinkwassererwärmung.	
	<b>Wassererwärmer / Energiespeicher</b>	Das attraktive Programm zur Trinkwassererwärmung umfasst klassische Wassererwärmer, die über ein Heizsystem versorgt werden und Energiespeicher, die über Solarsysteme gespeist werden können.	
	<b>MSR-Technik / Gebäudeautomation</b>	Vom Schaltschrank bis zur Komplettsteuerung von Gebäudetechnik – bei Weishaupt finden Sie das gesamte Spektrum moderner MSR Technik. Zukunftsorientiert, wirtschaftlich und flexibel.	