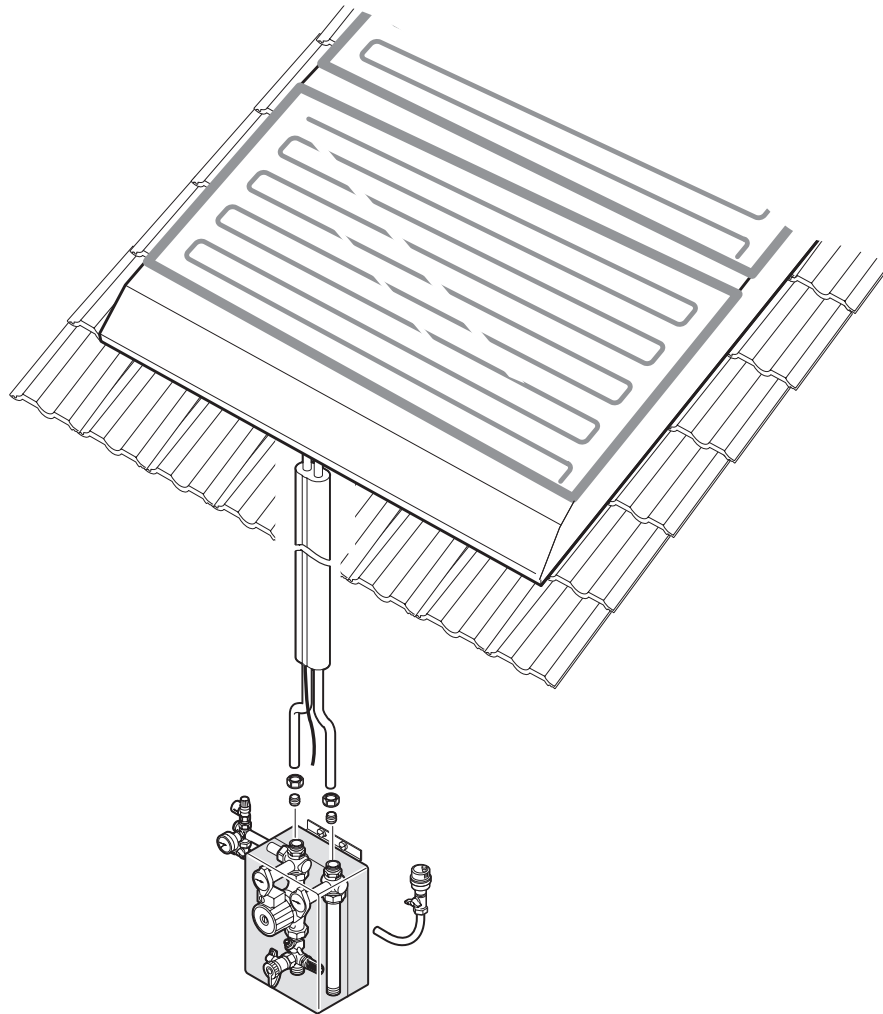


Ersatzteile für  
Solar-System WTS-F

Spare parts for  
solar-system WTS-F

Pièces de rechange  
pour système solaire  
WTS-F

–weishaupt–



# 1. Flachkollektor Ausf. K-IVA

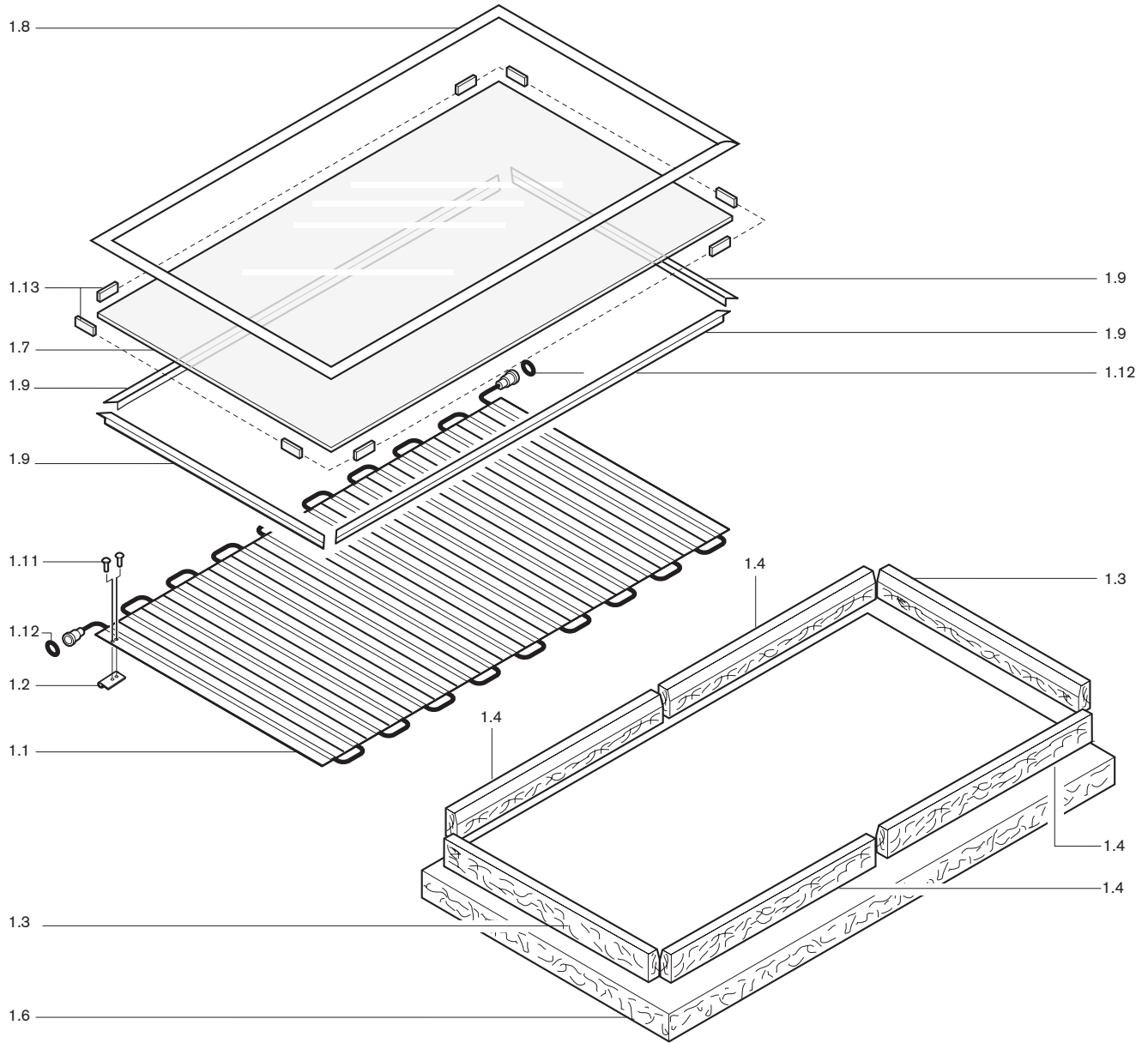


Bild Pict. Photo	Bezeichnung	Bestell-Nr. Order-No. No de commande	Preis EUR (o. MwSt.)	ca. kg appr. kg env. kg	Designation	Désignation
<b>1.</b>	<b>Flachkollektor Ausf. K-IVA</b>				<b>Flat collector</b>	<b>Capteur Exéc. K-IVA</b>
	<i>Indach, vertikal</i>				<i>Under roof vertical</i>	<i>Intégration verticale</i>
1.1	Mäanderabsorber WTS-F Ausf. K-IVA	480 010 00 21 7		16,800	Meander absorber	Absorbeur WTS-F Exéc. K-IVA
1.2	Fühlerhülse WTS-F	480 010 00 08 7		0,003	Sensor sleeve	Doigt de gant
1.3	Rahmenisolation 76/30 1154 mm lang	480 010 02 26 7		0,140	Frame insulation	Isolation de cadre mm
1.4	76/30 1000 mm lang	480 010 02 27 7		0,132		
1.6	Bodenisolation 2002 x 1144 x 50	480 010 00 11 7		5,700	Base insulation	Isolation de fond
1.7	Solarglas 2040 x 1182 x 3,2	480 010 01 35 7		29,900	Solar glass	Vitrage solaire
1.8	Glashalte-Gummirahmen	480 010 00 13 7		1,920	Glass retaining rubber frame	Joint périphérique pour vitrage
1.9	Glasauflage-Gummiprofil-Set	480 010 01 95 2		1,006	Glass supporting rubber frame	Joint de finition pour cadre
1.11	Blindniet schwarz	480 010 00 15 7		0,001	Blind rivet black	Rivet noir
1.12	O-Ring 17,17 x 1,78 EPDM 70 Shore	480 010 00 16 7		0,002	O ring	Joint torique
1.13	Streifen 3 mm grün Vario-Klotz	480 010 00 17 7		0,047	Band 3 mm green	Bande 3 mm vert

## 2. Zubehör-Set Ausf. IVA-Z/IVP-Z

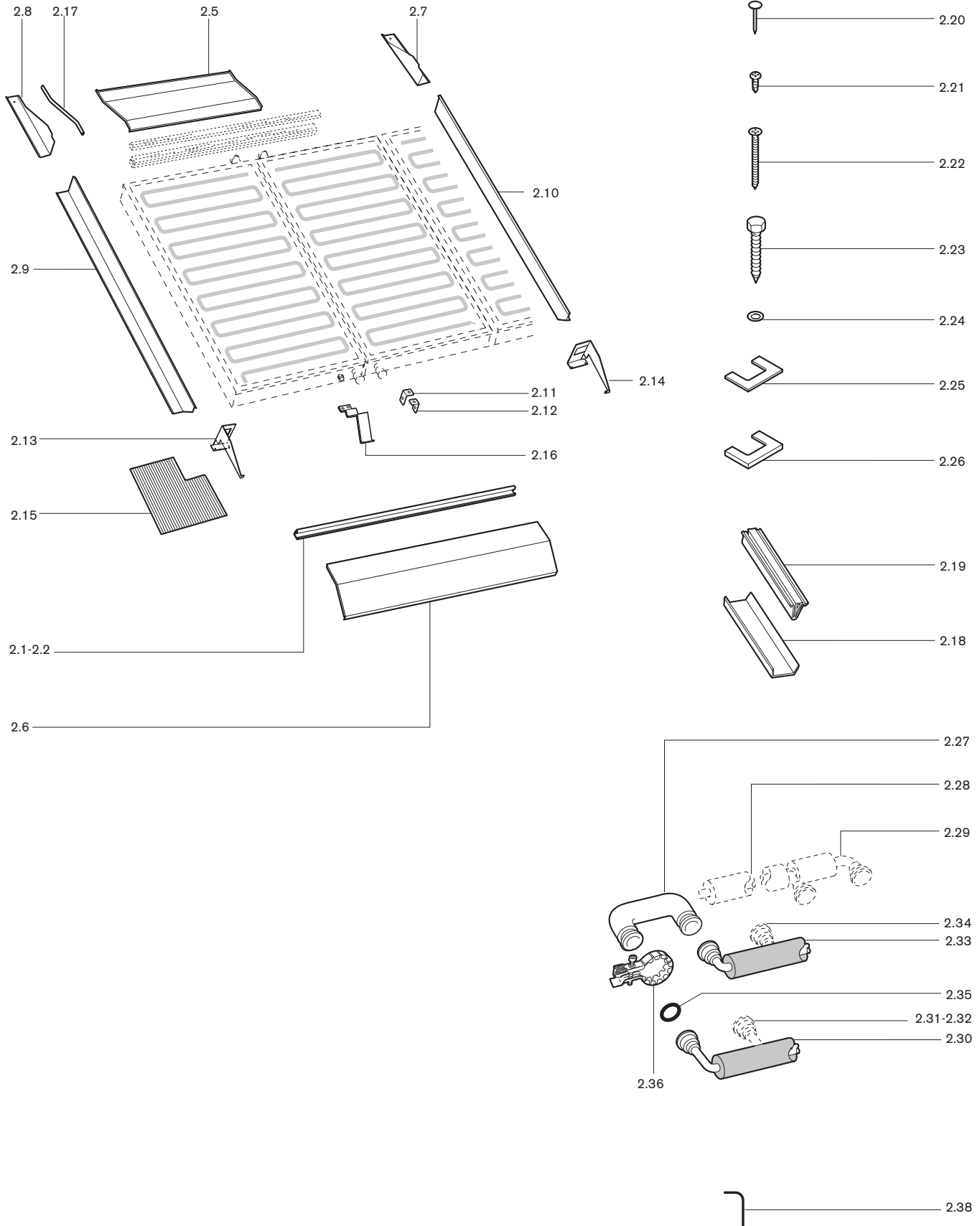


Bild Pict. Photo	Bezeichnung	Bestell-Nr. Order-No. No de commande	Preis EUR (o. MwSt.)	ca. kg appr. kg env. kg	Designation	Désignation
<b>2.</b>	<b>Zubehör-Set Ausf. IVA-Z/IVP-Z</b>				<b>Accessories set</b>	<b>Set d'accessoires</b>
	<u>Indach vertikal, alu und anthrazit für Ziegeldach</u>				<u>Under roof vertical, alum. and anthracite for tiled roof</u>	<u>Intégration verticale alu et anthracite pour toit revêtu de tuiles</u>
2.1	<b>Montageprofil</b>				<b>Mounting profile</b>	<b>Barre support</b>
	oben/unten 2466 lang	480 010 02 29 7		3,200	Top/bottom , mm long	inf./sup.... de long
2.2	oben/unten 1849 lang	480 010 02 28 7		2,400		
2.5	<b>Firstblech</b>				<b>Ridge plate</b>	<b>Tôle supérieure</b>
	23 Grad 1233 lang roh (alu)	480 010 00 51 7		2,100		
	23 Grad 1233 lang pulverbeschichtet (anthrazit)	480 010 02 15 7		2,300		
2.6	<b>Ziegelblech</b>				<b>Flashing plate</b>	<b>Tôle inférieure</b>
	V-23 1231 lang roh (alu)	480 010 00 52 7		1,300		
	V-23 1231 lang pulverbeschichtet (anthrazit)	480 010 02 16 7		1,300		
2.7	<b>Abschlussblech</b>				<b>Cover plate</b>	<b>Tôle de finition</b>
	rechts/oben 23 Grad roh (alu)	480 010 00 53 7		0,440		
	rechts/oben 23 Grad pulverbeschichtet (anthrazit)	480 010 02 17 7		0,500		
2.8	links/oben 23 Grad roh (alu)	480 010 00 54 7		0,420		
	links/oben 23 Grad pulverbeschichtet (anthrazit)	480 010 02 18 7		0,500		
2.9	<b>Seitenteil</b>				<b>Side panel</b>	<b>Tôle de finition latérale</b>
	links 2149 lang roh (alu)	480 010 00 55 7		1,500	left	gauche
	links 2149 lang pulverbeschichtet (anthrazit)	480 010 02 19 7		1,600		
2.10	rechts 2149 lang roh (alu)	480 010 00 56 7		1,500	right	droite
	rechts 2149 lang pulverbeschichtet (anthrazit)	480 010 02 20 7		1,600		
2.11	<b>Distanzbügel</b>				<b>Spacer bracket</b>	<b>Ecarter</b>
	groß	480 010 00 57 7		0,025	large	grand
2.12	klein	480 010 00 58 7		0,023	small	petit
2.13	<b>Eckblech</b>				<b>Corner plate</b>	<b>Cornière d'accrochage</b>
	links	480 010 00 87 7		0,096	left	gauche
2.14	rechts	480 010 00 88 7		0,096	right	droite
2.15	<b>Bleiplatte 1 mm geklinkt</b>	480 010 00 61 7		1,880	<b>Lead plate 1 mm</b>	<b>Tablier de plomb 1 mm zingué</b>
2.16	<b>Sturmsicherung</b>	480 010 00 62 7		0,165	<b>Storm protection</b>	<b>Fixation anti-tempête</b>
2.17	<b>Stoßabdeckung</b> schwarz 440 lang	480 010 00 63 7		0,065	<b>Stop cover</b> black	<b>Couverture de finition</b> noire
2.18	<b>Entwässerungsprofil</b> breit 2640 lang	480 010 00 64 7		0,180	<b>Drainage profile</b>	<b>Goutière d'évacuation d'eau</b>
2.19	<b>Modul-Verbindungsprofil</b> vertikal	480 010 00 65 7		0,235	<b>Module connection profile</b>	<b>Pièce de liaison</b> verticale
2.20	<b>Breitkopfstift</b> 2,5 x 25 DIN 1160 Kopf 9-10 mm	480 010 02 39 7		0,002	<b>Raised head self drilling screw</b>	<b>Vis autotaraudeuse</b>
2.21	<b>Linsen-Blechschaube</b> 4,8 x 13 A2	480 010 00 67 7		0,002	<b>Raised head</b>	<b>Vis autotaraudeuse</b>
2.22	4,8 x 50 A2	480 010 00 68 7		0,003	<b>self tapping screw</b>	
2.23	<b>Holzschraube</b> 6 x 60 DIN 571 A2	480 010 00 34 7		0,011	<b>Wood screw</b>	<b>Vis à bois</b>
2.24	<b>Scheibe A</b> 6,4 DIN 125 A2	480 010 00 38 7		0,001	<b>Washer</b>	<b>Rondelle</b>
2.25	<b>Montageunterlage</b> groß 3 mm	480 010 00 69 7		0,004	<b>Installation base</b>	<b>Cale</b> grande 3 mm
2.26	groß 5 mm	480 010 00 70 7		0,007		grande 5 mm
2.27	<b>Verbindung</b> CU12 2-IV	480 010 02 40 7		1,060	<b>Connection</b>	<b>Liaison</b>
2.28	3-IV	480 010 02 41 7		1,460		
2.29	4-IV	480 010 02 42 7		3,021		
2.30	<b>Vorlauf</b> CU12 2-IV, IH	480 010 02 45 7		0,320	<b>Supply</b>	<b>Raccord départ</b>
2.31	3-IV	480 010 02 46 7		0,725		
2.32	4-IV	480 010 02 47 7		3,188		
2.33	<b>Rücklauf</b> CU12 2-IV, IH	480 010 02 43 7		0,289	<b>Return</b>	<b>Raccord retour</b>
2.34	3-IV, 4-IV	480 010 02 44 7		0,331		
2.35	<b>O-Ring</b> 17,17 x 1,78 EPDM 70 Shore	480 010 00 16 7		0,002	<b>O ring</b>	<b>Joint torique</b>
2.36	<b>Kupplung</b> 18 WTS-F	480 010 01 97 7		0,018	<b>Coupling</b>	<b>Accouplement</b>
2.37	<b>Firmenschild</b> -weishaupt- 240 mm (ohne Bild)	793 916		0,004	<b>Name plate</b>	<b>Plaque signalétique</b>
2.38	<b>Stiftschlüssel</b> 3mm (Imbusschlüssel)	480 010 02 38 7		0,009	<b>Socket screw wrench</b>	<b>Clé</b>

### 3. Zubehör-Set WTS-F Ausf. IVA-S

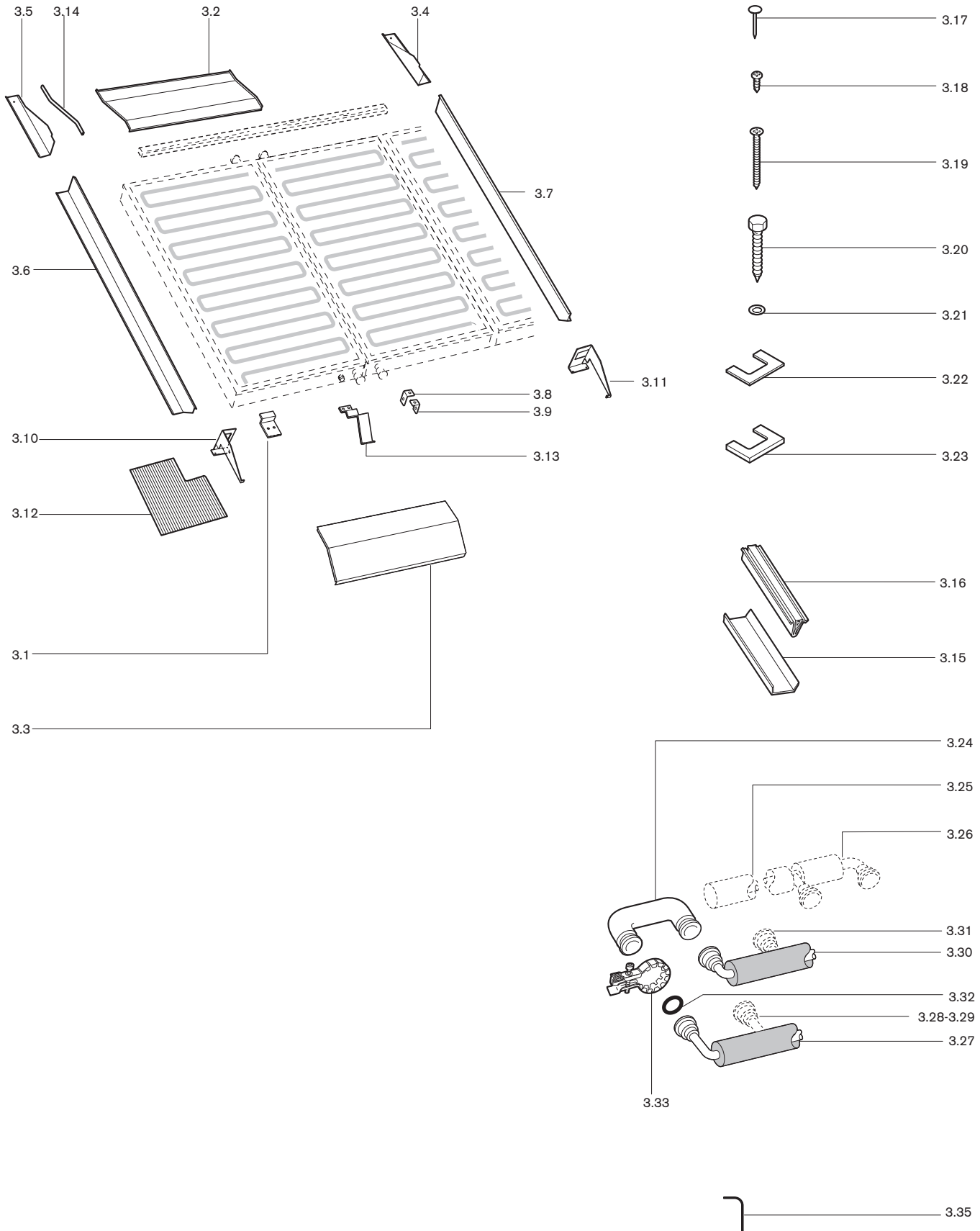


Bild Pict. Photo	Bezeichnung	Bestell-Nr. Order-No. No de commande	Preis EUR (o. MwSt.)	ca. kg appr. kg env. kg	Designation	Désignation
<b>3.</b>	<b>Zubehör-Set WTS-F Ausf. IVA-S</b>				<b>Accessories set</b>	<b>Set d'accessoires</b>
	<i>Indach vertikal, für Schieferdach</i>				<i>Under roof vertical, for slate roof</i>	<i>Intégration verticale pour toit revêtu d'ardoises</i>
3.1	Dachhaken für Schiefer Indach oben/unten	480 010 01 60 7		0,041	Roofing J-bolt top/bottom	Support de rail
3.2	Firstblech 23 Grad 1233 lang roh (alu)	480 010 00 51 7		2,100	Ridge plate	Tôle supérieure
3.3	Ziegelblech V-23 1231 lang roh (alu)	480 010 00 52 7		1,300	Flashing plate	Tôle inférieure
3.4	Abschlussblech rechts/oben 23° roh (alu)	480 010 00 53 7		0,440	Cover plate	Tôle de finition
3.5	links/oben 23° roh (alu)	480 010 00 54 7		0,420		
3.6	Seitenteil links 2149 lang roh (alu)	480 010 00 55 7		1,500	Side panel	Tôle de finition latérale gauche
3.7	rechts 2149 lang roh(alu)	480 010 00 56 7		1,500		droite
3.8	Distanzbügel groß	480 010 00 57 7		0,025	Spacer bracket	Ecarteur grand
3.9	klein	480 010 00 58 7		0,023		petit
3.10	Eckstütze links für Schieferdach	480 010 02 51 7		0,091	Corner plate	Cornière d'accrochage
3.11	rechts für Schieferdach	480 010 02 52 7		0,089		
3.12	Bleiplatte 1 mm geklinkt	480 010 00 61 7		1,880	Lead plate 1 mm	Tablier de plomb 1 mm zingué
3.13	Sturmsicherung für Schieferdach	480 010 02 50 7		0,153	Storm protection for slate roof	Fixation anti-tempête
3.14	Stoßabdeckung schwarz 440 lang	480 010 00 63 7		0,065	Stop cover black	Couverture de finition noire
3.15	Entwässerungsprofil breit 2640 lang	480 010 00 64 7		0,180	Drainage profile	Goutière d'évacuation d'eau
3.16	Modul-Verbindungsprofil vertikal	480 010 00 65 7		0,235	Module connection profile	Pièce de liaison verticale
3.17	Breitkopfstift 2,5 x 25 DIN 1160 Kopf 9-10 mm	480 010 02 39 7		0,002	Wide headed pin	Vis
3.18	Linsen-Blechschraube 4,8 x 13 A2	480 010 00 67 7		0,002	Raised head self tapping screw	Vis autotaraudeuse
3.19	Linsen-Blechschraube 4,8 x 50 A2	480 010 00 68 7		0,003		
3.20	Holzschraube 6 x 60 DIN 571 A2	480 010 00 34 7		0,011	Wood screw	Vis à bois
3.21	Scheibe A 6,4 DIN 125 A2	480 010 00 38 7		0,001	Washer	Rondelle
3.22	Montageunterlage groß 3 mm	480 010 00 69 7		0,004	Installation base	Cale grande 3 mm
3.23	groß 5 mm	480 010 00 70 7		0,007		grande 5 mm
3.24	Verbindung CU12 2-IV	480 010 02 40 7		1,060	Connection	Liaison
3.25	3-IV	480 010 02 41 7		1,460		
3.26	4-IV	480 010 02 42 7		3,021		
3.27	Vorlauf CU12 2-IV, IH	480 010 02 45 7		0,320	Supply	Raccord départ
3.28	3-IV	480 010 02 46 7		0,725		
3.29	4-IV	480 010 02 47 7		3,188		
3.30	Rücklauf CU12 2-IV, IH	480 010 02 43 7		0,289	Return	Raccord retour
3.31	3-IV, 4-IV	480 010 02 44 7		0,331		
3.32	O-Ring 17,17 x 1,78 EPDM 70 Shore	480 010 00 16 7		0,002	O ring	Joint torique
3.33	Kupplung 18 WTS-F	480 010 01 97 7		0,018	Coupling	Accouplement
3.34	Firmenschild -weishaupt- 240 mm (ohne Bild)	793 916		0,004	Name plate	Plaque signalétique
3.35	Stiftschlüssel 3mm (Imbusschlüssel)	480 010 02 38 7		0,009	Socket screw wrench	Clé

#### 4. Zubehör-Set WTS-F Ausf. IVA-Bi

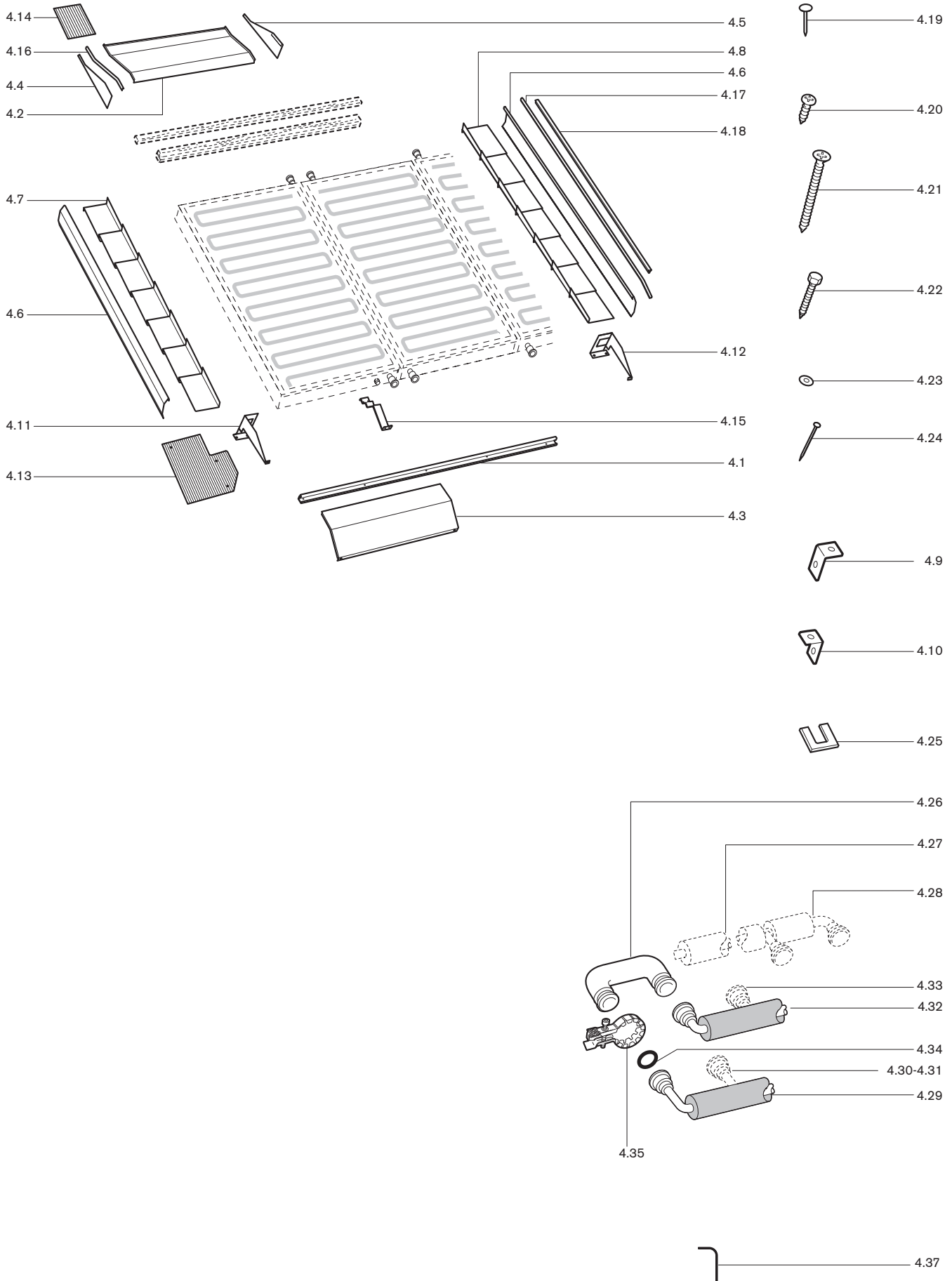




Bild Pict. Photo	Bezeichnung	Bestell-Nr. Order-No. No de commande	Preis EUR (o. MwSt.)	ca. kg appr. kg env. kg	Designation	Désignation
<b>4.</b>	<b>Zubehör-Set WTS-F Ausf. IVA-Bi</b>				<b>Accessories set</b>	<b>Set d'accessoires</b>
	<i>Indach vertikal, für Biberschwanzdach</i>				<i>Under roof vertical</i>	<i>Intégration verticale</i>
4.1	<b>Montageprofil</b> oben/unten 1849 lang oben/unten 2466 lang	480 010 02 28 7 480 010 02 29 7		2,400 3,200	<b>Mounting profile</b> Top/bottom , mm long	<b>Barre support</b> inf./sup.... de long
4.2	<b>Firstblech</b> V23° 1233 lang alu	480 010 00 51 7		2,100	<b>Ridge plate</b>	<b>Tôle supérieure</b>
4.3	<b>Ziegelblech</b> V23° 1231 lang alu	480 010 00 52 7		1,300	<b>Flashing plate</b>	<b>Tôle inférieure</b>
4.4	<b>Abschlussblech</b> links/oben-Bi rechts/oben-Bi	480 010 02 31 7		0,200	<b>Cover plate</b>	<b>Tôle de finition</b>
4.5		480 010 02 30 7		0,200		
4.6	<b>Seitenblech</b> 2121 lang-Bi	480 010 02 32 7		1,400	<b>Side panel</b>	<b>Tôle de finition latérale</b>
4.7	<b>Steckblech</b> links Bi rechts Bi	480 010 02 35 7		1,700	<b>Socket plate</b>	<b>Tôle</b>
4.8		480 010 02 36 7		1,700		
4.9	<b>Distanzbügel</b> groß klein	480 010 00 57 7		0,025	<b>Spacer bracket</b> large small	<b>Ecarteur</b> grand petit
4.10		480 010 00 58 7		0,023		
4.11	<b>Eckblech</b> links rechts	480 010 00 87 7		0,096	<b>Corner plate</b> left right	<b>Cornière d'accrochage</b> gauche droite
4.12		480 010 00 88 7		0,096		
4.13	<b>Bleiplatte</b> 1 mm geklinkt 210 x 210	480 010 00 61 7		1,880	<b>Lead plate</b> 1 mm	<b>Tablier de plomb</b> 1 mm zingué
4.14		480 010 02 37 7		0,940		
4.15	<b>Sturmsicherung</b>	480 010 00 62 7		0,165	<b>Storm protection</b>	<b>Fixation anti-tempête</b>
4.16	<b>Stoßabdeckung</b> schwarz 440 lang	480 010 00 63 7		0,065	<b>Stop cover</b> black	<b>Couverture de finition</b> noire
4.17	<b>Entwässerungsprofil</b> breit 2640 lang	480 010 00 64 7		0,180	<b>Drainage profile</b>	<b>Gouttière d'évacuation</b> d'eau
4.18	<b>Modul-Verbindungsprofil</b> 2240 lang	480 010 00 65 7		0,235	<b>Module connection profile</b>	<b>Pièce de liaison</b>
4.19	<b>Breitkopfstift</b> 2,5 x 25 DIN 1160 Kopf 9-10 mm	480 010 02 39 7		0,002	<b>Raised head self drilling screw</b>	<b>Vis autotaraudeuse</b>
4.20	<b>Blechschraube</b> 4,8 x 13 A2 4,8 x 50 A2	480 010 00 67 7		0,002	<b>Self tapping screw</b>	<b>Vis autotaraudeuse</b>
4.21		480 010 00 68 7		0,003		
4.22	<b>Holzschraube</b> 6 x 60 A2	480 010 00 34 7		0,011	<b>Wood screw</b>	<b>Vis à bois</b>
4.23	<b>Scheibe</b> A 6,4 A2	480 010 00 38 7		0,001	<b>Washer</b>	<b>Rondelle</b>
4.24	<b>Stahlnagel</b> 60 mm	480 010 01 22 7			<b>Steel nail</b>	<b>Clou acier</b>
4.25	<b>Montageunterlage</b> 3 mm 5 mm	480 010 00 69 7		0,004	<b>Installation base</b>	<b>Cale</b>
		480 010 00 70 7		0,007		
4.27	<b>Verbindung</b> CU12 2-IV 3-IV 4-IV	480 010 02 40 7		1,060	<b>Connection</b>	<b>Liaison</b>
4.28		480 010 02 41 7		1,460		
4.29		480 010 02 42 7		3,021		
4.30	<b>Vorlauf</b> CU12 2-IV, IH 3-IV 4-IV	480 010 02 45 7		0,320	<b>Supply</b>	<b>Raccord départ</b>
4.31		480 010 02 46 7		0,725		
4.32		480 010 02 47 7		3,188		
4.33	<b>Rücklauf</b> CU12 2-IV, IH 3-IV, 4-IV	480 010 02 43 7		0,299	<b>Return</b>	<b>Raccord retour</b>
4.34		480 010 02 44 7		0,331		
4.34	<b>O-Ring</b> 17,17 x 1,78 EPDM 70 Shore	480 010 00 16 7		0,002	<b>O ring</b>	<b>Joint torique</b>
4.35	<b>Kupplung</b>	480 010 01 97 7		0,018	<b>Coupling</b>	<b>Accouplement</b>
4.36	<b>Firmenschild</b> -weishaupt- 240 mm (ohne Bild)	793 916		0,004	<b>Name plate</b>	<b>Plaque signalétique</b>
4.37	<b>Stiftschlüssel</b> 3mm (Imbusschlüssel)	480 010 02 38 7		0,009	<b>Socket screw wrench</b>	<b>Clé</b>

## 5. Flachkollektor WTS-F Ausf.K-IHA

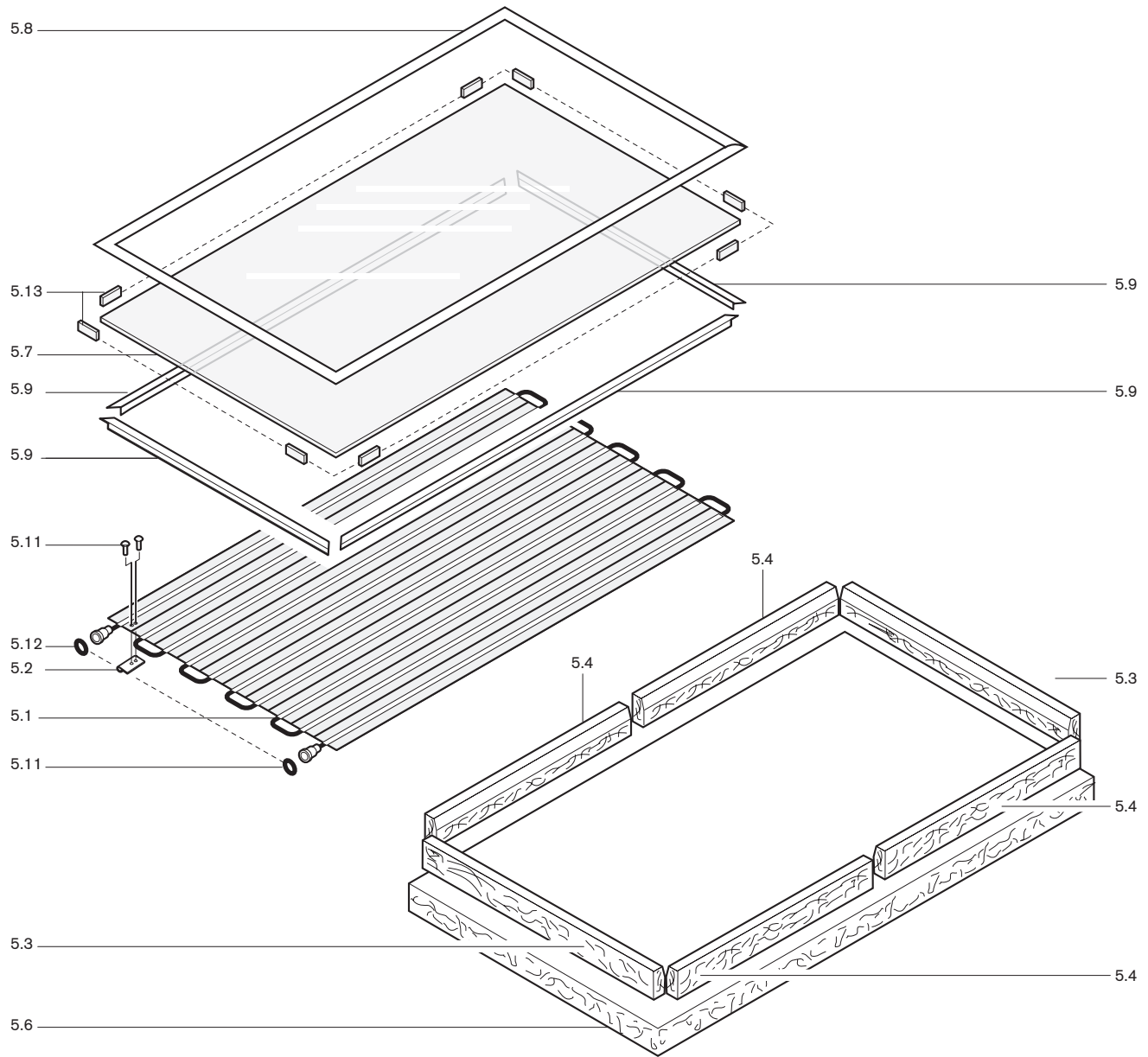


Bild Pict. Photo	Bezeichnung	Bestell-Nr. Order-No. No de commande	Preis EUR (o. MwSt.)	ca. kg appr. kg env. kg	Designation	Désignation
<b>5.</b>	<b>Flachkollektor WTS-F Ausf.K-IHA</b>				<b>Flat collector</b>	<b>Capteur</b>
	<i>Indach horizontal</i>				<i>Under roof horizontal</i>	<i>Intégration horizontale</i>
5.1	Mäanderabsorber WTS-F Ausf. K-IHA	480 010 00 25 7		16,800	Meander collector	Absorbeur
5.2	Fühlerhülse	480 010 00 08 7		0,003	Sensor sleeve	Doigt de gant
5.3	Rahmenisolation 76/30 1154 mm lang	480 010 02 26 7		0,140	Frame insulation	Isolation de cadre mm
5.4	76/30 1000 mm lang	480 010 02 27 7		0,132		
5.6	Bodenisolation 2002 x 1144 x 50	480 010 00 11 7		5,700	Floor insulation	Isolation de fond
5.7	Solarglas 2040 x 1182 x 3,2	480 010 01 35 7		29,900	Solar glass	Vitrage solaire
5.8	Glashalte-Gummirahmen	480 010 00 13 7		1,920	Glass retaining rubber frame	Joint périphérique pour vitrage
5.9	Glasauflage-Gummiprofil-Set	480 010 01 95 2		1,006	Glass supporting rubber frame	Joint de finition pour cadre
5.11	Blindniet schwarz	480 010 00 15 7		0,001	Blind rivet black	Rivet noir
5.12	O-Ring 17,17 x 1,78 EPDM 70 Shore	480 010 00 16 7		0,002	O ring	Joint torique
5.13	Streifen 3 mm grün Vario-Klotz	480 010 00 17 7		0,047	Band 3 mm green	Bande 3 mm vert

## 6. Zubehör-Set Ausf. IHA-Z/IHP-Z

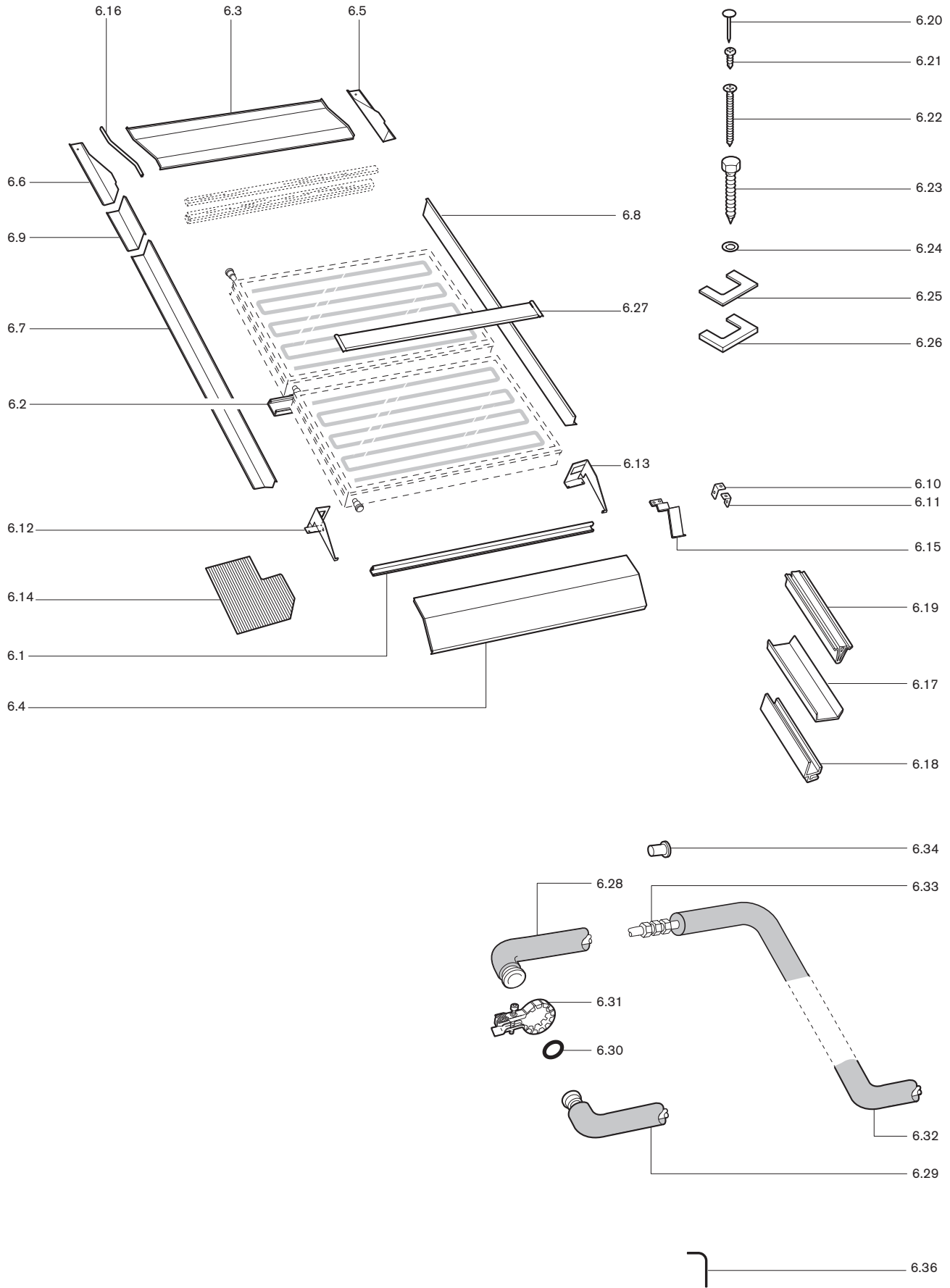


Bild Pict. Photo	Bezeichnung	Bestell-Nr. Order-No. No de commande	Preis EUR (o. MwSt.)	ca. kg appr. kg env. kg	Designation	Désignation
<b>6.</b>	<b>Zubehör-Set Ausf. IHA-Z/IHP-Z</b>				<b>Accessory set</b>	<b>Set d'accessoires</b>
	<u>Indach horizontal, alu und anthrazit für Ziegeldach</u>				<u>Under roof horizontal, alum. and anthracite for tiled roof</u>	<u>Intégration horizontale alu et anthracite pour toit revêtu de tuiles</u>
	<b>Montageprofil</b>				<b>Installation profile</b>	<b>Barre support</b>
6.1	oben/unten 2091 lang	480 010 01 67 7		1,700		
6.2	mitte 2091 lang	480 010 01 68 7		2,940		
	<b>Firstblech</b>				<b>Ridge plate</b>	<b>Tôle supérieure</b>
6.3	H-23° 2091 lang roh (alu)	480 010 01 06 7		3,400		
	H-23° 2091 lang pulverbeschichtet (anthrazit)	480 010 02 21 7		3,500		
	<b>Ziegelblech</b>				<b>Flashing plate</b>	<b>Tôle inférieure</b>
6.4	H-23 2089 lang (alu)	480 010 01 07 7		2,000		
	H-23 2089 lang pulverbeschichtet (anthrazit)	480 010 02 22 7		2,100		
	<b>Abschlussblech</b>				<b>Cover plate</b>	<b>Tôle de finition</b>
6.5	rechts/oben 23° roh (alu)	480 010 00 53 7		0,440		
	rechts/oben 23° pulverbeschichtet (anthrazit)	480 010 02 17 7		0,500		
6.6	links/oben 23° roh (alu)	480 010 00 54 7		0,420		
	links/oben 23° pulverbeschichtet (anthrazit)	480 010 02 18 7		0,500		
	<b>Seitenteil</b>				<b>Side panel</b>	<b>Tôle de finition</b>
6.7	links 2149 lang roh (alu)	480 010 00 55 7		1,500	left	latérale gauche
	links 2149 lang pulverbeschichtet (anthrazit)	480 010 02 19 7		1,600		
	links 2569 lang roh (alu)	480 010 01 08 7		1,760		
	links 2569 lang pulverbeschichtet (anthrazit)	480 010 02 23 7		1,860		
	<b>Seitenteil</b>				<b>Side panel</b>	<b>Tôle de finition</b>
6.8	rechts 2149 lang roh (alu)	480 010 00 56 7		1,500	right	droite
	rechts 2149 lang pulverbeschichtet (anthrazit)	480 010 02 20 7		1,600		
	rechts 2569 lang roh (alu)	480 010 01 09 7		1,760		
	rechts 2569 lang pulverbeschichtet (anthrazit)	480 010 02 24 7		1,860		
	<b>Seitenteil Ergänzung</b>				<b>Side plate addition</b>	<b>Tôle de finition lat. complém.</b>
6.9	1818 lang roh (alu)	480 010 01 17 7		1,340		
	1818 lang pulverbeschichtet (anthrazit)	480 010 02 25 7		1,440		
6.10	<b>Distanzbügel</b> groß	480 010 00 57 7		0,025	<b>Spacer bracket large</b>	<b>Ecarteur grand</b>
6.11	klein	480 010 00 58 7		0,023	small	petit
6.12	<b>Eckblech</b> links	480 010 00 87 7		0,096	<b>Corner plate left</b>	<b>Cornière d'accrochage</b>
6.13	rechts	480 010 00 88 7		0,096	right	
6.14	<b>Bleiplatte 1 mm geklinkt</b>	480 010 00 61 7		1,880	<b>Lead plate 1 mm</b>	<b>Tablier de plomb 1 mm zingué</b>
6.15	<b>Sturmsicherung</b>	480 010 00 62 7		0,165	<b>Storm protection</b>	<b>Fixation anti-tempête</b>
6.16	<b>Stoßabdeckung</b> schwarz 440 lang	480 010 00 63 7		0,065	<b>Stop cover black</b>	<b>Couverture de finition noire</b>
6.17	<b>Entwässerungsprofil</b> breit 3060 lang	480 010 01 69 7		0,202	<b>Drainage profile</b>	<b>Goutière d'évacuation d'eau</b>
	breit 4340 lang	480 010 01 71 7		0,298		
6.18	schmal 2580 lang	480 010 01 10 7		0,222		
	schmal 3860 lang	480 010 01 18 7		0,346		
6.19	<b>Modul-Verbindungsprofil</b> vertikal 2660 lang	480 010 01 70 7		0,292	<b>Module connection profile</b>	<b>Pièce de liaison verticale</b>
	vertikal 3940 lang	480 010 01 72 7		0,411		
6.20	<b>Breitkopfstift</b> 2,5 x 25 DIN 1160	480 010 02 39 7		0,002	<b>Wide headed pin</b>	<b>Vis</b>
	Kopf 9-10 mm					
6.21	<b>Linsen-Blechschaube</b> 4,8 x 13 A2	480 010 00 67 7		0,002	<b>Raised head self tapping screw</b>	<b>Vis autotaraudeuse</b>
6.22	4,8 x 50 A2	480 010 00 68 7		0,003		
6.23	<b>Holzschraube</b> 6 x 60 DIN 571 A2	480 010 00 34 7		0,011	<b>Wood screw</b>	<b>Vis à bois</b>
6.24	<b>Scheibe</b> A 6,4 DIN 125 A2	480 010 00 38 7		0,001	<b>Washer</b>	<b>Rondelle</b>
6.25	<b>Montageunterlage</b> 3 mm	480 010 00 69 7		0,004	<b>Installation base</b>	<b>Cale grande 3 mm</b>
6.26	5 mm	480 010 00 70 7		0,007		grande 5 mm
6.27	<b>Verbindungsblech</b> H=2089 lang schwarz	480 010 01 11 7		0,740	<b>Connection plate</b>	<b>Liaison</b>
6.28	<b>Vorlauf</b> CU12 2-IV, IH	480 010 02 45 7		0,320	<b>Supply</b>	<b>Raccord départ</b>
6.29	<b>Rücklauf</b> CU12 2-IV, IH	480 010 02 43 7		0,289	<b>Return single</b>	<b>Raccord retour</b>
6.30	<b>O-Ring</b> 17,17 x 1,78 EPDM 70 Shore	480 010 00 16 7		0,002	<b>O ring</b>	<b>Joint torique</b>
6.31	<b>Kupplung</b> 18 WTS-F	480 010 01 97 7		0,018	<b>Coupling</b>	<b>Accouplement</b>
6.32	<b>Verlängerung</b> CU12 2-IH	480 010 02 48 7		0,320	<b>Extension</b>	<b>Rallonge</b>
	3-IH	480 010 02 49 7		0,320		
6.33	<b>Klemmring-Verschraubung</b> 12 x 12 (Ms)	480 010 02 54 7		0,043	<b>Clamping ring screw</b>	<b>Bague conique</b>
6.34	<b>Stützhülse</b> 12 x 1 (Ms)	480 010 02 55 7		0,006	<b>Support sleeve</b>	<b>Gaine</b>
6.35	<b>Firmenschild</b> -weishaupt- 240 mm (ohne Bild)	793 916		0,004	<b>Name plate</b>	<b>Plaque signalétique</b>
6.36	<b>Stiftschlüssel</b> 3mm (Imbusschlüssel)	480 010 02 38 7		0,009	<b>Socket screw wrench</b>	<b>Clé</b>

## 7. Zubehör-Set WTS-F Ausf. IHA-S

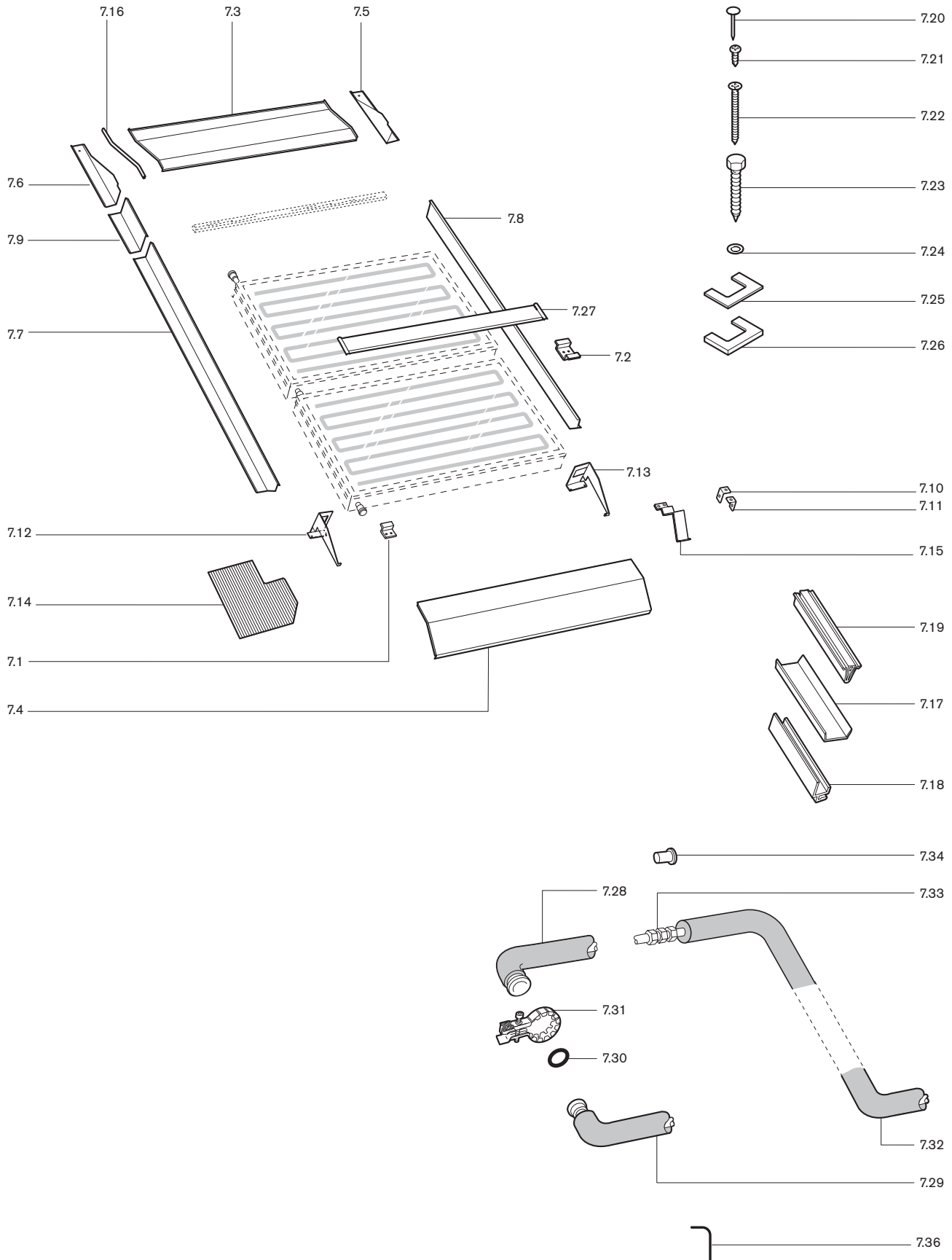


Bild Pict. Photo	Bezeichnung	Bestell-Nr. Order-No. No de commande	Preis EUR (o. MwSt.)	ca. kg appr. kg env. kg	Designation	Désignation
<b>7.</b>	<b>Zubehör-Set WTS-F Ausf. IHA-S</b>				<b>Accessory set</b>	<b>Set d'accessoires</b>
	<i>Indach horizontal, für Schieferdach</i>				<i>Under roof horizontal, for slate roof</i>	<i>Intégration horizontale pour toit revêtu d'ardoises</i>
7.1	<b>Dachhaken</b> für Schiefer Indach oben/unten	480 010 01 60 7		0,041	<b>Roof hook</b>	<b>Support de rail de montage</b>
7.2	für Schiefer Indach mitte	480 010 01 61 7		0,083		
7.3	<b>Firstblech</b> H-23 Grad 2091 lang roh (alu)	480 010 01 06 7		3,400	<b>Ridge plate</b>	<b>Tôle supérieure</b>
7.4	<b>Ziegelblech</b> H-23 2089 lang roh (alu)	480 010 01 07 7		2,000	<b>Flashing plate</b>	<b>Tôle inférieure</b>
7.5	<b>Abschlussblech</b> rechts/oben 23° roh (alu)	480 010 00 53 7		0,440	<b>Cover plate</b>	<b>Tôle de finition latérale</b>
7.6	links/oben 23° roh (alu)	480 010 00 54 7		0,420		
	<b>Seitenteil</b>				<b>Side panel</b> left	<b>Tôle de finition latérale</b>
7.7	links 2149 lang roh (alu)	480 010 00 55 7		1,500	left	gauche
	links 2569 lang roh (alu)	480 010 01 08 7		1,760		
7.8	rechts 2149 lang roh (alu)	480 010 00 56 7		1,500	right	droite
	rechts 2569 lang roh (alu)	480 010 01 09 7		1,760		
7.9	<b>Seitenteil Ergänzung</b> 1818 lang roh	480 010 01 17 7		1,340	<b>Side panel</b>	<b>Tôle de finition latérale compl.</b>
7.10	<b>Distanzbügel</b> groß	480 010 00 57 7		0,025	<b>Spacer bracket</b>	<b>Ecarteur</b> grand
7.11	klein	480 010 00 58 7		0,023		petit
7.12	<b>Eckstütze</b> links für Schieferdach	480 010 02 51 7		0,091	<b>Spacer bracket</b>	<b>Cornière d'accrochage</b>
7.13	rechts für Schieferdach	480 010 02 52 7		0,089		
7.14	<b>Bleiplatte</b> 1 mm geklinkt	480 010 00 61 7		1,880	<b>Lead plate</b> 1 mm	<b>Tablier de plomb</b> 1 mm zingué
7.15	<b>Sturmsicherung</b> für Schieferdach	480 010 02 50 7		0,153	<b>Storm protection for slate roof</b>	<b>Fixation</b>
7.16	<b>Stoßabdeckung</b> schwarz 440 lang	480 010 00 63 7		0,065	<b>Stop cover</b> black	<b>Couverture de finition</b> noire
	<b>Entwässerungsprofil</b>				<b>Drainage profile</b>	<b>Goutière d'évacuation d'eau</b>
7.17	breit 3060 lang	480 010 01 69 7		0,202		
	breit 4340 lang	480 010 01 71 7		0,298		
7.18	schmal 2580 lang	480 010 01 10 7		0,222		
	schmal 3860 lang	480 010 01 18 7		0,346		
7.19	<b>Modul-Verbindungsprofil</b> vertikal 2660 lang	480 010 01 70 7		0,292	<b>Module connection profile</b>	<b>Pièce de liaison</b> verticale
	vertikal 3940 lang	480 010 01 72 7		0,411		
7.20	<b>Breitkopfstift</b> 2,5 x 25 DIN 1160	480 010 02 39 7		0,002	<b>Wide headed pin</b>	<b>Vis</b>
	Kopf 9-10 mm					
7.21	<b>Linsen-Blechschrabe</b> 4,8 x 13 A2	480 010 00 67 7		0,002	<b>Raised head self tapping screw</b>	<b>Vis autotaraudeuse</b>
7.22	4,8 x 50 A2	480 010 00 68 7		0,003		
7.23	<b>Holzschraube</b> 6 x 60 DIN 571 A2	480 010 00 34 7		0,011	<b>Wood screw</b>	<b>Vis à bois</b>
7.24	<b>Scheibe</b> A 6,4 DIN 125 A2	480 010 00 38 7		0,001	<b>Washer</b>	<b>Rondelle</b>
7.25	<b>Montageunterlage</b> 3 mm	480 010 00 69 7		0,004	<b>Installation base</b>	<b>Cale</b> grande 3 mm
7.26	5 mm	480 010 00 70 7		0,007		grande 5 mm
7.27	<b>Verbindungsblech</b> H=2089 lang	480 010 01 11 7		0,740	<b>Connection plate</b>	<b>Liaison dégazeur</b>
7.28	<b>Vorlauf</b> CU12 2-IV, IH	480 010 02 45 7		0,320	<b>Supply</b>	<b>Raccord départ</b>
7.29	<b>Rücklauf</b> CU12 2-IV, IH	480 010 02 43 7		0,289	<b>Return single</b>	<b>Raccord retour</b>
7.30	<b>O-Ring</b> 17,17 x 1,78 EPDM 70 Shore	480 010 00 16 7		0,002	<b>O ring</b>	<b>Joint torique</b>
7.31	<b>Kupplung</b> 18 WTS-F	480 010 01 97 7		0,018	<b>Coupling</b>	<b>Accouplement</b>
7.32	<b>Verlängerung</b> CU12 2-IH	480 010 02 48 7		0,320	<b>Extension</b>	<b>Rallonge</b>
	3-IH	480 010 02 49 7		0,320		
7.33	<b>Klemmring-Verschraubung</b> 12 x 12 (Ms)	480 010 02 54 7		0,043	<b>Clamping ring screw</b>	<b>Bague conique</b>
7.34	<b>Stützhülse</b> 12 x 1 (Ms)	480 010 02 55 7		0,006	<b>Support sleeve</b>	<b>Gaine</b>
7.35	<b>Firmenschild</b> -weishaupt- 240 mm (ohne Bild)	793 916		0,004	<b>Name plate</b>	<b>Plaque signalétique</b>
7.36	<b>Stiftschlüssel</b> 3mm (Imbusschlüssel)	480 010 02 38 7		0,009	<b>Socket screw wrench</b>	<b>Clé</b>

## 8. Zubehör-Set WTS-F Ausf. IHA-Bi

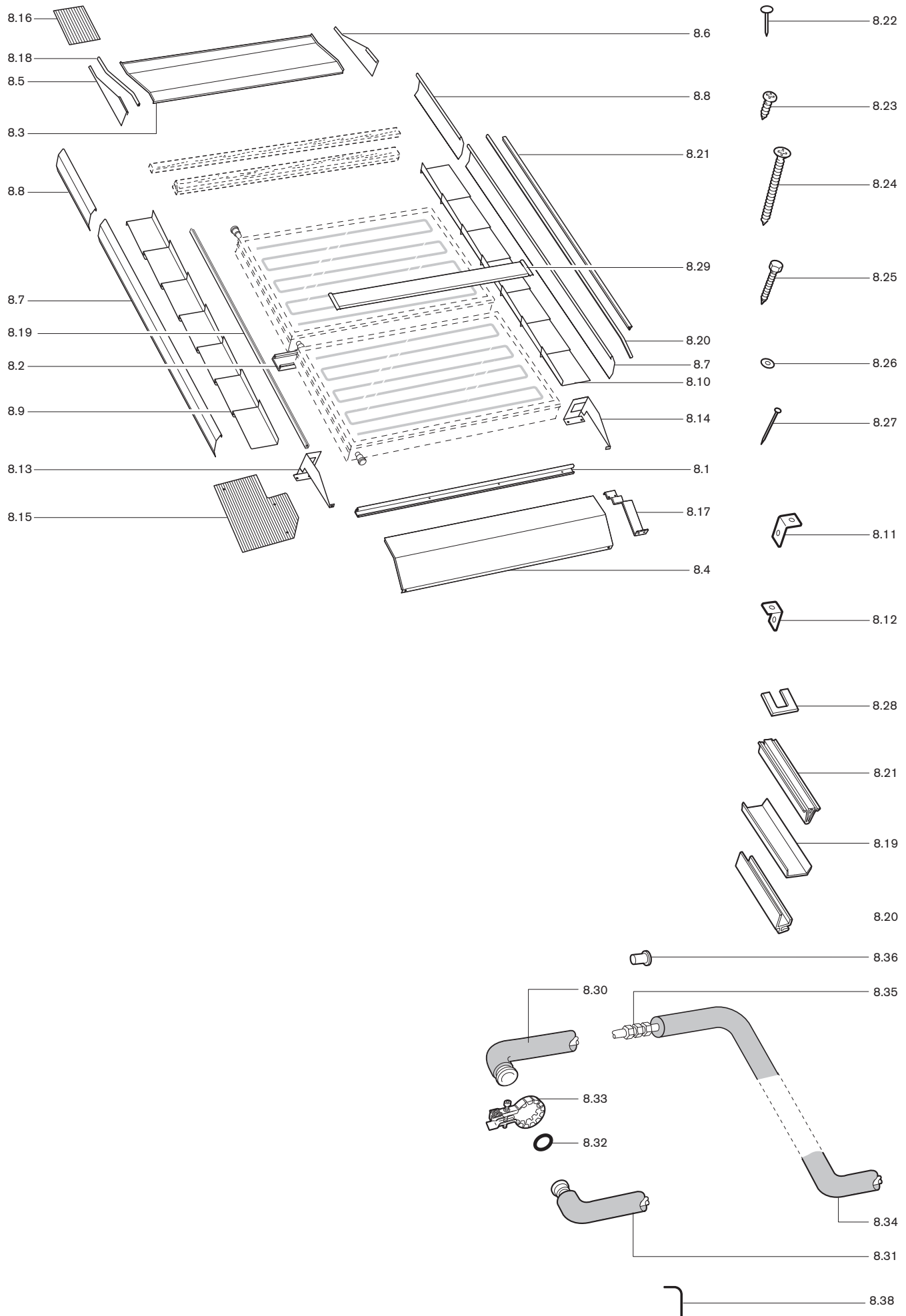




Bild Pict. Photo	Bezeichnung	Bestell-Nr. Order-No. No de commande	Preis EUR (o. MwSt.)	ca. kg appr. kg env. kg	Designation	Désignation
<b>8.</b>	<b>Zubehör-Set WTS-F Ausf. IHA-Bi</b>				<b>Accessory set</b>	<b>Set d'accessoires</b>
	<i>Indach horizontal, für Biberschwanzdach</i>				<i>Under roof horizontal</i>	<i>Intégration horizontale</i>
8.1	<b>Montageprofil</b> oben/unten	2091 lang	480 010 01 67 7	1,700	<b>Mounting profile</b> Top/bottom , mm long	<b>Barre support</b> inf./sup.... de long
8.2	mitte	2091 lang	480 010 01 68 7	2,940		
8.3	<b>Firstblech</b>	H23° 2091 lang alu	480 010 01 06 7	3,400	<b>Ridge plate</b>	<b>Tôle supérieure</b>
8.4	<b>Ziegelblech</b>	H23° 2091 lang alu	480 010 01 07 7	2,000	<b>Flashing plate</b>	<b>Tôle inférieure</b>
8.5	<b>Abschlussblech</b>	links/oben-Bi	480 010 02 30 7	0,200	<b>Cover plate</b>	<b>Tôle de finition latérale</b>
8.6		rechts/oben-Bi	480 010 02 31 7	0,200		
8.7	<b>Seitenblech</b> 3er-Feld	2121 lang-Bi	480 010 02 32 7	1,400	<b>Side panel</b>	<b>Tôle de finition latérale</b>
	2er-Feld	2541 lang-Bi	480 010 02 33 7	1,600		
8.8	Ergänzung 3er-Feld	1818 lang-Bi	480 010 02 34 7	1,200		
8.9	<b>Steckblech</b>	links alu	480 010 02 35 7	1,700	<b>Cover sheet</b>	<b>Tôle de finition</b>
8.10		rechts alu	480 010 02 36 7	1,700		
8.11	<b>Distanzbügel</b>	groß	480 010 00 57 7	0,025	<b>Spacer bracket</b> large	<b>Ecarteur</b> grand
8.12		klein	480 010 00 58 7	0,023	small	petit
8.13	<b>Eckblech</b>	links	480 010 00 87 7	0,096	<b>Corner plate</b> left	<b>Cornière d'accrochage</b> gauche
8.14		rechts	480 010 00 88 7	0,096	right	droite
8.15	<b>Bleiplatte</b> 1 mm geklinkt		480 010 00 61 7	1,880	<b>Lead plate</b> 1 mm	<b>Tablier de plomb</b> 1 mm zingué
8.16	<b>Bleiplatte</b> oben	210 x 210	480 010 02 37 7	0,940	<b>Lead plate</b> top	<b>Tablier de plomb</b> haut
8.17	<b>Sturmsicherung</b>		480 010 00 62 7	0,165	<b>Storm protection</b>	<b>Fixation anti-tempête</b>
8.18	<b>Stoßabdeckung</b>	schwarz 440 lang	480 010 00 63 7	0,065		
8.19	<b>Entwässerungsprofil</b>	breit 3060 lang	480 010 01 69 7	0,202	<b>Drainage profile</b>	<b>Gouttière d'évacuation d'eau</b>
		breit 4340 lang	480 010 01 71 7	0,298		
8.20		schmal 2580 lang	480 010 01 10 7	0,222		
		schmal 3860 lang	480 010 01 18 7	0,346		
8.21	<b>Modul-Verbindungsprofil</b>	vertikal 2660 lang	480 010 01 70 7	0,292	<b>Module connection profile</b>	<b>Pièce de liaison</b> verticale
		vertikal 3940 lang	480 010 01 72 7	0,411		
8.22	<b>Breitkopfstift</b> Kopf 9-10 mm	2,5 x 25 DIN 1160	480 010 02 39 7	0,002	<b>Wide headed pin</b>	<b>Vis</b>
8.23	<b>Blechschraube</b>	4,8 x 13 A2	480 010 00 67 7	0,002	<b>Self tapping screw</b>	<b>Vis autotaraudeuse</b>
8.24		4,8 x 50 A2	480 010 00 68 7	0,003		
8.25	<b>Holzschraube</b>		480 010 00 34 7	0,011	<b>Wood screw</b>	<b>Vis à bois</b>
8.26	<b>Scheibe</b>		480 010 00 38 7	0,001	<b>Washer</b>	<b>Rondelle</b>
8.27	<b>Stahlnagel</b>	60 mm	480 010 01 22 7		<b>Steel nail</b>	<b>Clou acier</b>
8.28	<b>Montageunterlage</b>	3 mm	480 010 00 69 7	0,004	<b>Installation base</b>	<b>Cale</b>
		5 mm	480 010 00 70 7	0,007		
8.29	<b>Verbindungsblech</b>		480 010 01 11 7	0,740	<b>Connection plate</b>	<b>Liaison dégazeur</b>
8.30	<b>Vorlauf</b> CU12	2-IV, IH	480 010 02 45 7	0,320	<b>Supply</b>	<b>Raccord départ</b>
8.31	<b>Rücklauf</b> CU12	2-IV, IH	480 010 02 43 7	0,289	<b>Return single</b>	<b>Raccord retour</b>
8.32	<b>O-Ring</b> 17,17 x 1,78 EPDM 70 Shore		480 010 00 16 7	0,002	<b>O ring</b>	<b>Joint torique</b>
8.33	<b>Kupplung</b>		480 010 01 97 7	0,018	<b>Coupling</b>	<b>Accouplement</b>
8.34	<b>Verlängerung</b> CU12	2-IH	480 010 02 48 7	0,320	<b>Extension</b>	<b>Rallonge</b>
		3-IH	480 010 02 49 7	0,320		
8.35	<b>Klemmring-Verschraubung</b> 12 x 12 (Ms)		480 010 02 54 7	0,043	<b>Clamping ring screw</b>	<b>Bague conique</b>
8.36	<b>Stützhülse</b>	12 x 1 (Ms)	480 010 02 55 7	0,006	<b>Support sleeve</b>	<b>Gaine</b>
8.37	<b>Firmenschild</b> -weishaupt- 240 mm (ohne Bild)		793 916	0,004	<b>Name plate</b>	<b>Plaque signalétique</b>
8.38	<b>Stiftschlüssel</b> 3mm (Imbusschlüssel)		480 010 02 38 7	0,009	<b>Socket screw wrench</b>	<b>Clé</b>

## 9. Flachkollektor Ausf. K/MK-AVP

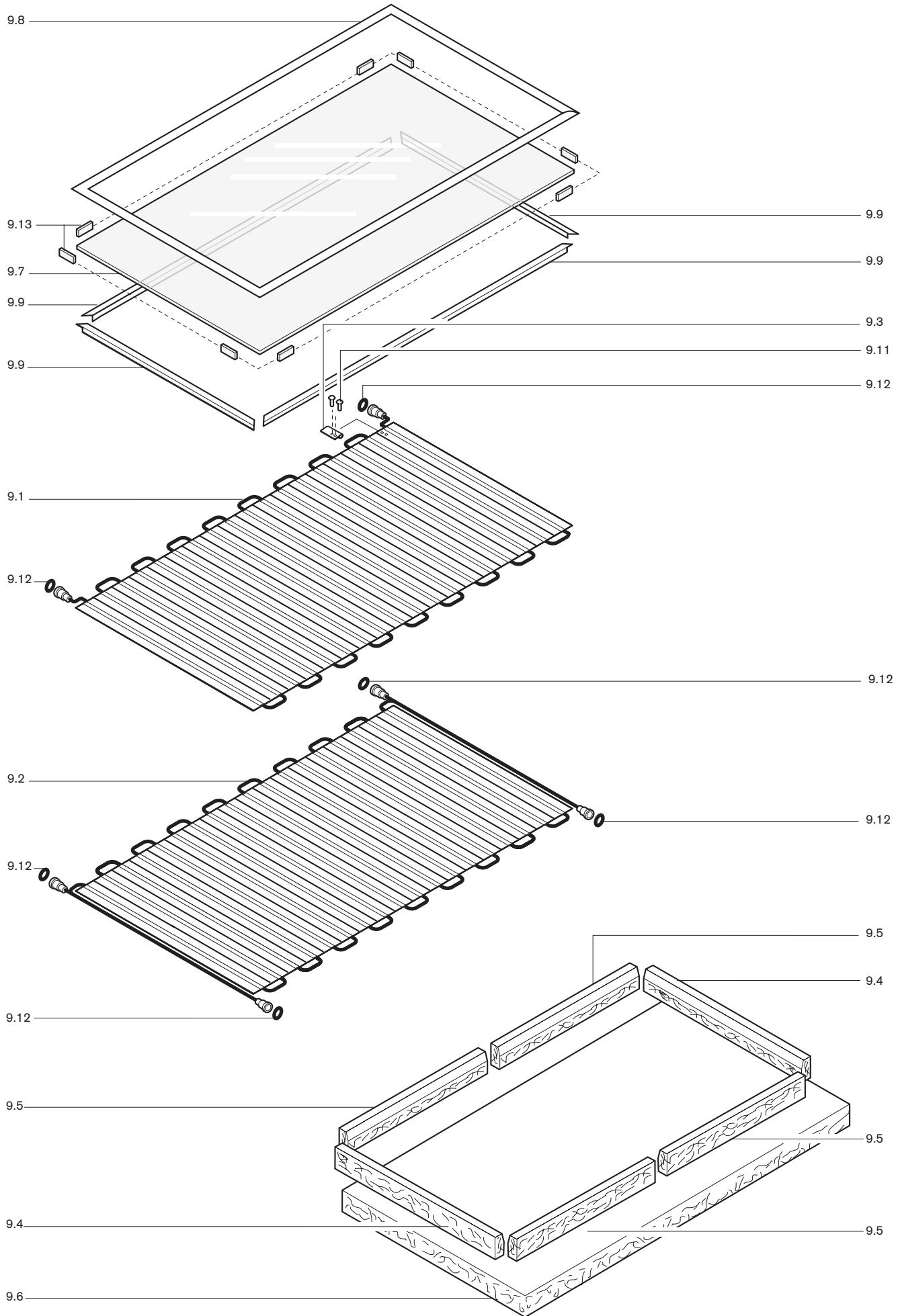


Bild Pict. Photo	Bezeichnung	Bestell-Nr. Order-No. No de commande	Preis EUR (o. MwSt.)	ca. kg appr. kg env. kg	Designation	Désignation
<b>9.</b>	<b>Flachkollektor Ausf. K/MK-AVP</b>				<b>Flat collector</b>	<b>Capteur</b>
	<i>Aufdach vertikal</i>				<i>On roof vertical</i>	<i>Superposition verticale</i>
9.1	<b>Mäanderabsorber</b> WTS-F Ausf. K-AVP für Kollektor	480 010 00 07 7		16,800	<b>Meander collector</b>	<b>Absorbeur</b>
9.2	<b>Mäanderabsorber</b> WTS-F Ausf. MK-AVP für Mittelkollektor mit integrierter Verteilleitung	480 010 00 18 7		16,200	<b>Meander collector</b>	<b>Absorbeur</b>
9.3	<b>Fühlerhülse</b>	480 010 00 08 7		0,003	<b>Sensor sleeve</b>	<b>Doigt de gant</b>
9.4	<b>Rahmenisolation</b> 76/30 1154 mm lang	480 010 02 26 7		0,140	<b>Frame insulation</b>	<b>Isolation de cadre</b>
9.5	76/30 1000 mm lang	480 010 02 27 7		0,132		
9.6	<b>Bodenisolation</b> 2002 x 1144 x 50	480 010 00 11 7		5,700	<b>Base insulation</b>	<b>Isolation de fond</b>
9.7	<b>Solarglas</b> 2040 x 1182 x 3,2	480 010 01 35 7		29,900	<b>Solar glass</b>	<b>Vitrage solaire</b>
9.8	<b>Glashalte-Gummirahmen</b>	480 010 00 13 7		1,920	<b>Glass retaining rubber frame</b>	<b>Joint périphérique pour vitrage</b>
9.9	<b>Glasauflage-Gummiprofil-Set</b>	480 010 01 95 2		1,006	<b>Glass supporting rubber frame</b>	<b>Joint de finition pour cadre</b>
9.11	<b>Blindniet</b> schwarz	480 010 00 15 7		0,001	<b>Blind rivet black</b>	<b>Rivet noir</b>
9.12	<b>O-Ring</b> 17,17 x 1,78 EPDM 70 Shore	480 010 00 16 7		0,002	<b>O ring</b>	<b>Joint torique</b>
9.13	<b>Streifen</b> 3 mm grün Vario-Klotz	480 010 00 17 7		0,047	<b>Band</b> 3 mm green	<b>Bande</b> 3 mm vert

10. Zubehör-Set Z-AVA  
 11. Montageschienen-Set M-AVA

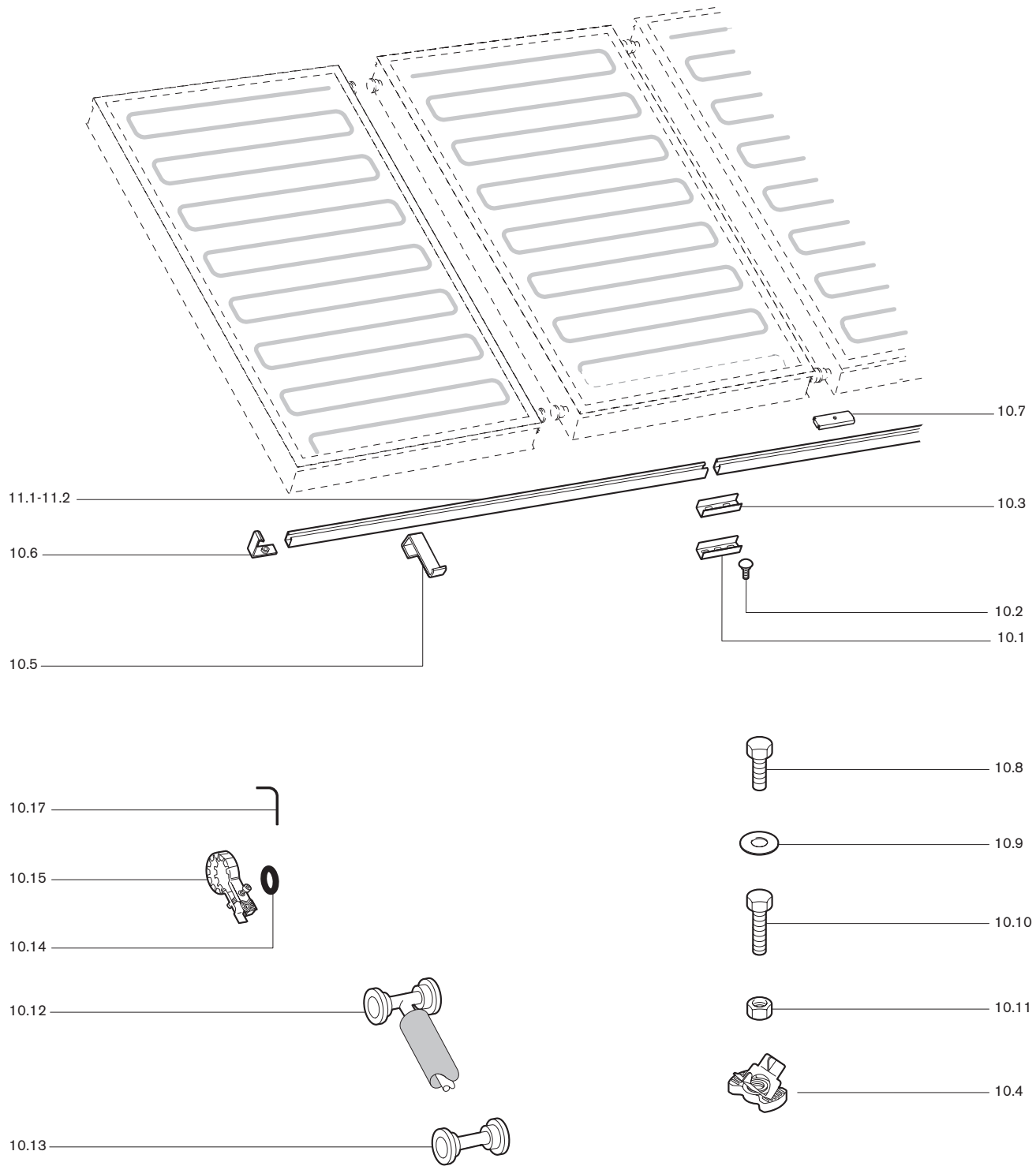
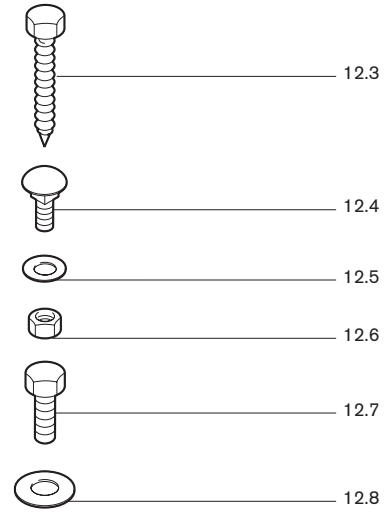
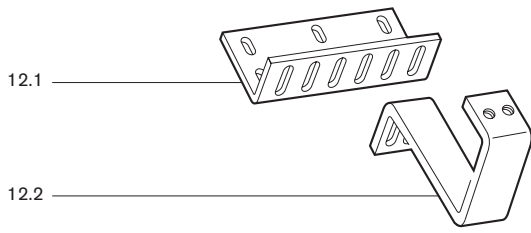
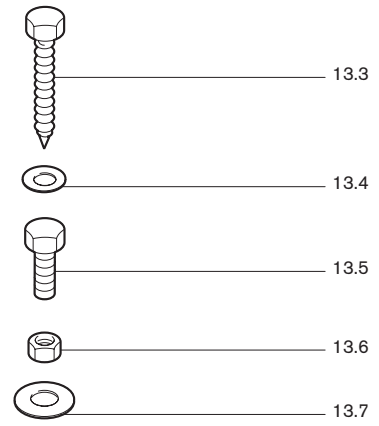
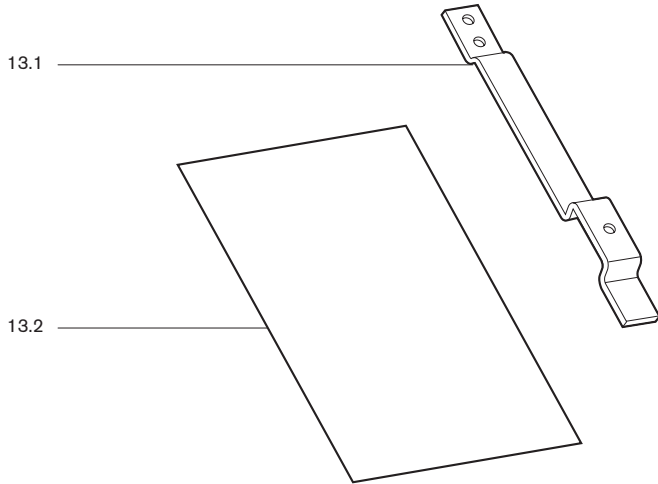


Bild Pict. Photo	Bezeichnung	Bestell-Nr. Order-No. No de commande	Preis EUR (o. MwSt.)	ca. kg appr. kg env. kg	Designation	Désignation
<b>10.</b>	<b>Zubehör-Set Z-AVA</b>				<b>Base construction set</b>	<b>Structure porteuse</b>
	<i>Aufdach vertikal</i>				<i>On roof vertical</i>	<i>Superposition verticale</i>
10.1	<b>Schienenkopplung</b> 3er-Feld	480 010 01 86 7		0,230	<b>Rail coupling</b> triple panel	<b>Pièce de liaison</b>
10.2	<b>Schraube</b> M8 x 70 DIN 933 feuerverzinkt	480 010 01 87 7		0,070	<b>Screw</b> hot galvanised	<b>Vis</b>
10.3	<b>Schienenverbinder</b> WTS-F feuerverzinkt	480 010 01 84 7		0,412	<b>Stop profile</b>	<b>Couverture de finition</b>
10.4	<b>Schienenmutter</b> M8 MKN-FM-F	480 010 00 30 7		0,040	<b>Wing nut</b>	<b>Ecrou à ailettes</b>
10.5	<b>Haltebügel</b> WTS-F feuerverzinkt	480 010 01 82 7		0,290	<b>Fixing bracket</b>	<b>Cornière d'accrochage</b> zingüée
10.6	<b>Klemmbügel</b> WTS-F feuerverzinkt	480 010 01 83 7		0,107	<b>Bracket</b>	<b>Etrier de fixation</b> zingüée
10.7	<b>Klemmplatte</b> 95 WTS-F	480 010 01 73 7		0,136	<b>Clamping plate</b>	<b>Plaque de fixation</b>
10.8	<b>Schraube</b> M8 X 20 DIN 933 feuerverzinkt	480 010 01 47 7		0,012	<b>Screw</b> pot galvanised	<b>Vis...</b> zingüée
10.9	<b>Scheibe</b> 8,4 x 16 x 1 feuerverzinkt	480 010 01 52 7		0,002	<b>Washer</b> pot galvanised	<b>Rondelle</b>
10.10	<b>Schraube</b> M8 x 30 DIN 933 feuerverzinkt	480 010 01 50 7		0,014	<b>Screw</b> pot galvanised	<b>Vis...</b> zingüé
10.11	<b>Sechskantmutter</b> M8 DIN 934 feuerverzinkt	480 010 01 48 7		0,005	<b>Hexagonal nut</b>	<b>Ecrou 6 pans</b> M8 DIN zingüé
10.12	<b>Vorlauf- / Rücklaufanschluss</b> CU12 Aufdachkollektor 40 mm	480 010 02 53 7		0,113	<b>Return Roof collector</b>	<b>Raccord retour</b> capteur 40 mm
10.13	<b>Adapter</b> Aufdachkollektor	480 010 01 74 7		0,068	<b>Adaptor roof collector</b>	<b>Adaptateur</b>
10.14	<b>O-Ring</b> 17,17 x 1,78 EPDM 70 Shore	480 010 00 16 7		0,002	<b>O ring</b>	<b>Joint torique</b>
10.15	<b>Kupplung</b> 18 WTS-F	480 010 01 97 7		0,018	<b>Coupling</b>	<b>Accouplement</b>
10.16	<b>Firmenschild</b> -weishaupt- 240 mm (ohne Bild)	793 916		0,004	<b>Name plate</b>	<b>Plaque signalétique</b>
10.17	<b>Stiftschlüssel</b> 3mm (Imbusschlüssel)	480 010 02 38 7		0,009	<b>Socket screw wrench</b>	<b>Clé</b>
<b>11.</b>	<b>Montageschienen-Set M-AVA</b>				<b>Mounting rail</b>	<b>Set dé montage</b>
	<i>Aufdach vertikal</i>				<i>On roof vertical</i>	<i>Superposition verticale</i>
11.1	<b>Montageschiene</b> 1934 lang	480 010 01 81 7		4,080	<b>Mounting rail</b>	<b>Barre support</b>
11.2	2550 lang	480 010 02 01 7		5,202		

## 12. Befestigungs-Set Ausf. B-AVA-Z



## 13. Befestigungs-Set Ausf. B-AVA-S



## 14. Befestigungs-Set Ausf. B-AVA-B

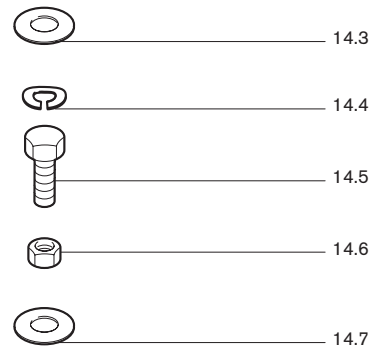
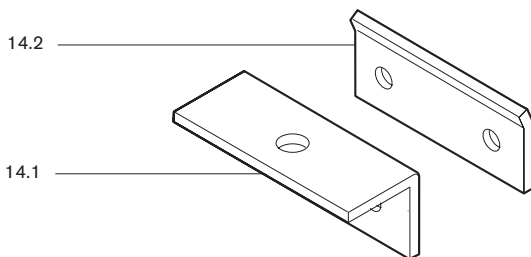


Bild Pict. Photo	Bezeichnung	Bestell-Nr. Order-No. No de commande	Preis EUR (o. MwSt.)	ca. kg appr. kg env. kg	Designation	Désignation
<b>12.</b>	<b>Befestigungs-Set Ausf. B-AVA-Z</b> <i>Aufdach vertikal für Ziegeldach</i>				<b>Fixing set</b> <i>On roof vertical for tiled roof</i>	<b>Set de fixation</b> <i>Superposition verticale pour toit revêtu de tuiles</i>
12.1	Grundplatte Dachhaken	480 010 00 26 7		0,561	Base plate roof hook	Plaque de base
12.2	Bügel Dachhaken	480 010 00 27 7		0,615	Bracket roof hook	Etrier pour crochet support
12.3	Holzschraube 6 x 60 DIN 571 A2	480 010 00 34 7		0,011	Wood screw	Vis à bois
12.4	Flachrundschraube M 6 x 20 DIN 603 A2	480 010 00 35 7		0,007	Mushroom head screw	Vis à tête plate
12.5	Scheibe A 6,4 DIN 125 A2	480 010 00 38 7		0,001	Washer	Rondelle
12.6	Sechskantmutter M 6 DIN 934 A2-70	480 010 00 37 7		0,002	Hexagonal nut	Ecrou 6 pans
12.7	Schraube M8 X 20 DIN 933 Feuerverzinkt	480 010 01 47 7		0,012	Screw pot galvanised	Vis ... zinguée
12.8	Scheibe 8,4 x 16 x 1 feuerverzinkt	480 010 01 52 7		0,002	Washer pot galvanised	Vis ... zinguée
<b>13.</b>	<b>Befestigungs-Set Ausf.B-AVA-S</b> <i>Aufdach vertikal für Schieferdach</i>				<b>Fixing set</b> <i>On roof vertical for slate roof</i>	<b>Set de fixation</b> <i>Superposition verticale pour toit revêtu d'ardoises</i>
13.1	Dachhaken für Schiefer Aufdach	480 010 01 36 7		0,839	Roof hook for slate on roof	Crochet support
13.2	Druckplatte zu Schieferdachhaken	480 010 01 37 7		0,615	Pressure plate for slate roof hook	Plaque d'appui
13.3	Holzschraube 6 x 60 DIN 571 A2	480 010 00 34 7		0,011	Wood screw	Vis à bois
13.4	Scheibe A 6,4 DIN 125 A2	480 010 00 38 7		0,001	Washer	Rondelle
13.5	Schraube M8 X 20 DIN 933 feuerverzinkt	480 010 01 47 7		0,012	Screw pot galvanised	Vis... zinguée
13.6	Sechskantmutter M8 DIN 934 feuerverzinkt	480 010 01 48 7		0,005	Hexagonal nut pot galvanised	Ecrou 6 pans ... zingué
13.7	Scheibe 8,4 x 16 x 1 feuerverzinkt	480 010 01 52 7		0,002	Washer pot galvanised	Rondelle ... zinguée
<b>14.</b>	<b>Befestigungs-Set Ausf.B-AVA-B</b> <i>Aufdach vertikal für Blechfalzdach</i>				<b>Fixing set</b> <i>On roof vertical for plate seam roof</i>	<b>Set de fixation</b> <i>Superposition verticale pour toit revêtu de tôles ondulées</i>
14.1	Winkel zu Blechfalzklemme	480 010 01 85 7		0,214	Plate for seaming clamp	Plaque de fixation
14.2	Platte zu Blechfalzklemme	480 010 01 88 7		0,099	Plate for seaming clamp	Plaque de fixation
14.3	Scheibe 8,4 x 16 x 1,6 DIN 125A	480 010 01 53 7		0,003	Washer	Rondelle
14.4	Federring M8 A2 DIN 127B	480 010 01 54 7		0,002	Spring washer	Rondelle souple
14.5	Schraube M8x25 A2 DIN 933	480 010 01 55 7		0,013	Screw	Vis
14.6	Sechskantmutter M8 A2 DIN 934	480 010 01 56 7		0,005	Hexagonal nut	Ecrou 6 pans
14.7	Scheibe 8,4 x 16 x 1 A2 DIN 125A	480 010 01 57 7		0,001	Washer	Rondelle

## 15. Flachkollektor Ausf. K/MK-FHA

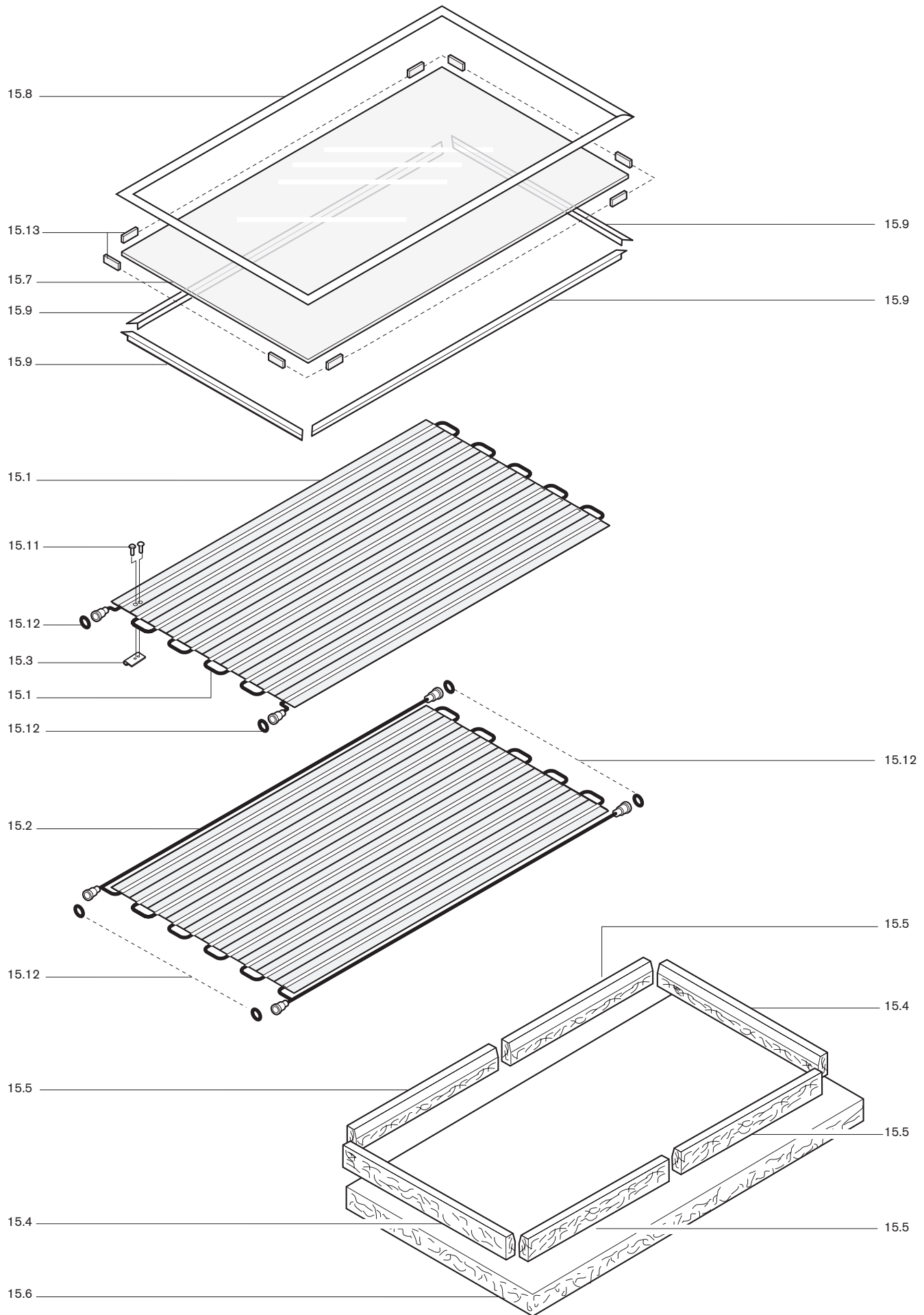




Bild Pict. Photo	Bezeichnung	Bestell-Nr. Order-No. No de commande	Preis EUR (o. MwSt.)	ca. kg appr. kg env. kg	Designation	Désignation
<b>15.</b>	<b>Flachkollektor Ausf. K/MK-FHA</b>				<b>Flat collector</b>	<b>Capteur</b>
	<i>Flachdach horizontal</i>				<i>Flat roof horizontal</i>	<i>Toit plat ou terrasse horizontale</i>
15.1	Mäanderabsorber Ausf. K-FHA für Kollektor	480 010 00 19 7		16,800	Meander collector	Absorbeur
15.2	Mäanderabsorber Ausf. MK-FHA für Mittelkollektor mit integrierter Ventilleitung	480 010 00 20 7		16,800	Meander collector	Absorbeur
15.3	Fühlerhülse	480 010 00 08 7		0,003	Sensor sleeve	Doigt de gant
15.4	Rahmenisolation 76/30 1154 mm lang	480 010 02 26 7		0,140	Frame insulation	Isolation de cadre
15.5	76/30 1000 mm lang	480 010 02 27 7		0,132		
15.6	Bodenisolation 2002 x 1144 x 50	480 010 00 11 7		5,700	Base insulation	Isolation de fond
15.7	Solarglas 2040 x 1182 x 3,2	480 010 01 35 7		29,900	Solar glass	Vitrage solaire
15.8	Glashalte-Gummirahmen	480 010 00 13 7		1,920	Glass retaining rubber frame	Joint périphérique pour vitrage
15.9	Glasauflage-Gummiprofil-Set	480 010 01 95 2		1,006	Glass supporting rubber frame	Joint de finition pour cadre
15.11	Blindniet schwarz	480 010 00 15 7		0,001	Blind rivet black	Rivet noir
15.12	O-Ring 17,17 x 1,78 EPDM 70 Shore	480 010 00 16 7		0,002	O ring	Joint torique
15.13	Streifen 3 mm grün Vario-Klotz	480 010 00 17 7		0,047	Band 3 mm green	Bande 3 mm vert

## 16. Zubehör-Set Z-FHA

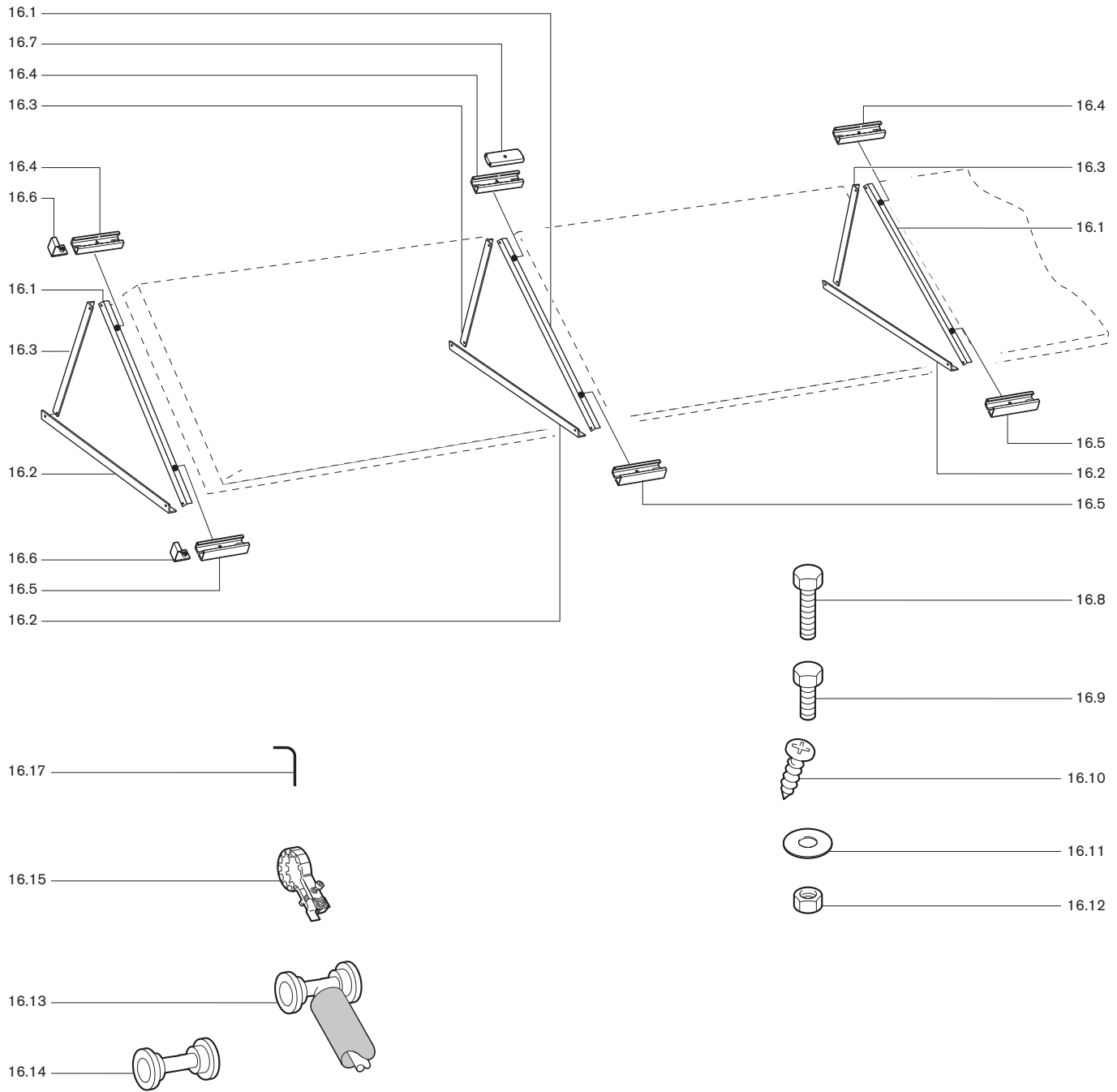
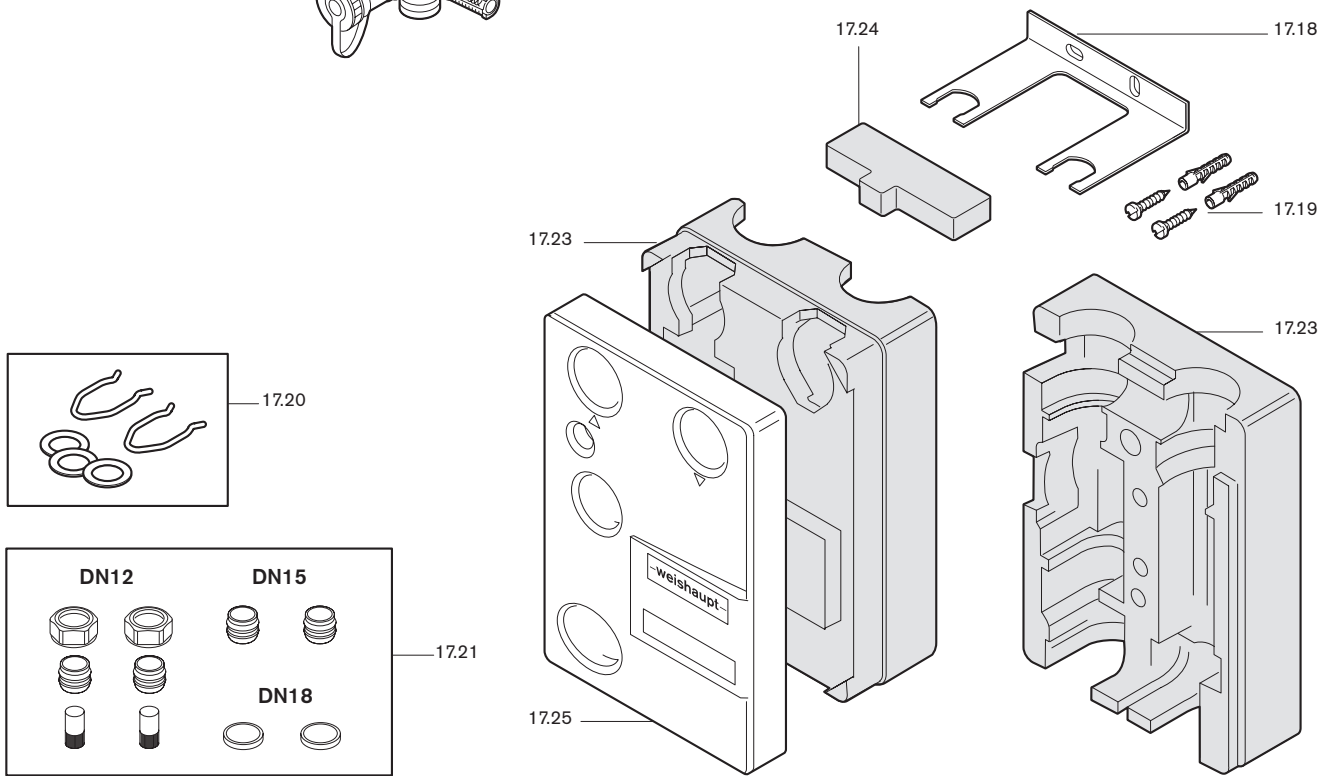
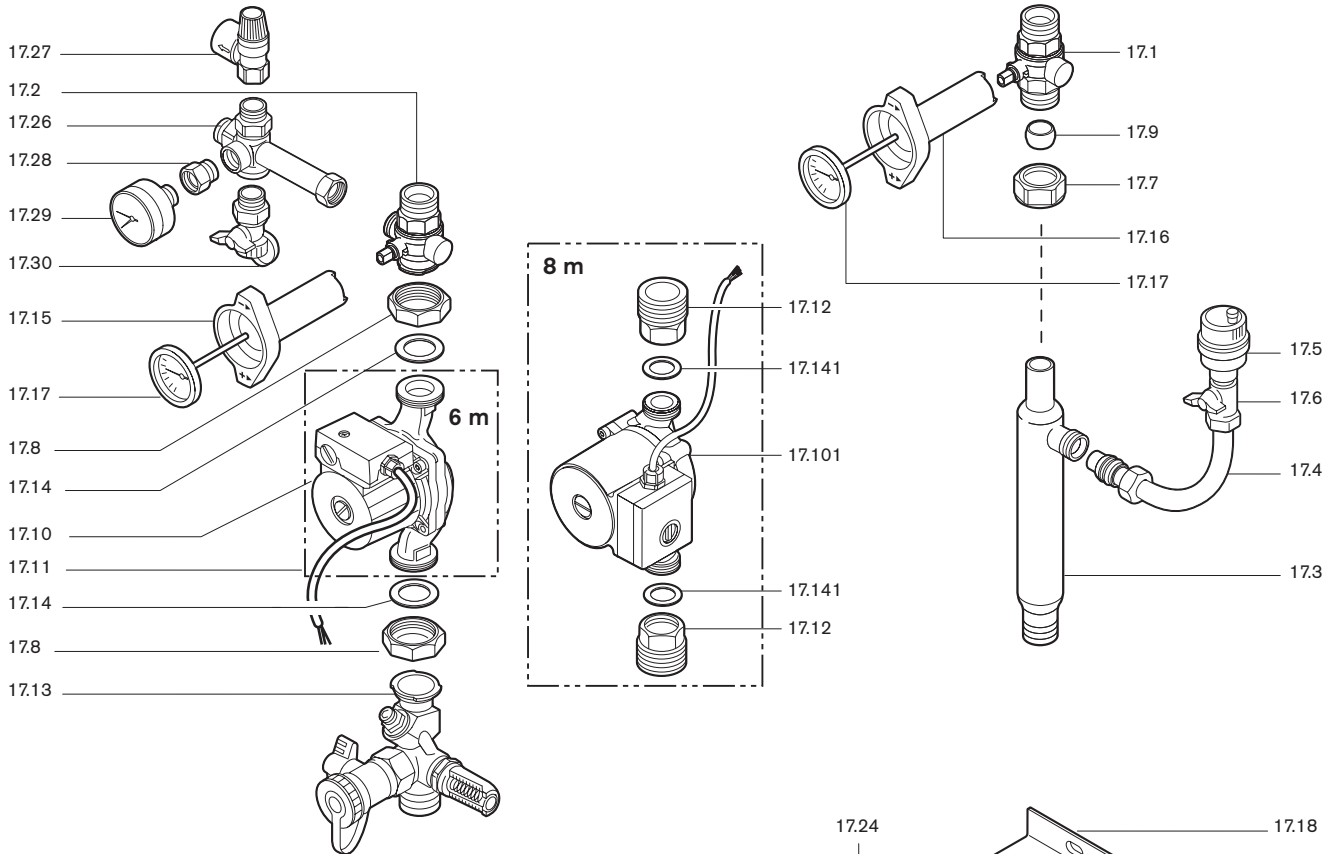


Bild Pict. Photo	Bezeichnung	Bestell-Nr. Order-No. No de commande	Preis EUR (o. MwSt.)	ca. kg appr. kg env. kg	Designation	Désignation
<b>16.</b>	<b>Zubehör-Set Z-FHA</b>				<b>Base construction set</b>	<b>Structure porteuse</b>
	<i>Flachdach horizontal</i>				<i>Flat roof horizontal</i>	<i>Toit plat ou terrasse horizontale</i>
16.1	<b>Alu-Winkel</b> 50 x 50 x 5 1300 lang	480 010 02 07 7		1,700	<b>Angle</b>	<b>Angle</b>
16.2	50 x 50 x 5 1200 lang	480 010 02 06 7		1,600		
16.3	50 x 50 x 5 970 lang	480 010 01 40 7		1,240		
16.4	<b>Auflageblech</b> oben - alu	480 010 02 08 7		0,095	<b>Base sheet</b>	<b>Basement</b>
16.5	unten - alu	480 010 02 09 7		0,116		
16.6	<b>Klemmblech</b> außen - alu	480 010 02 10 7		0,031	<b>Clamping sheet</b>	<b>Etrier de fixation</b>
16.7	mitte - alu	480 010 02 11 7		0,056		
16.8	<b>Schraube</b> M8 x 60 - A2	480 010 02 12 7		0,025	<b>Screw</b>	<b>Vis</b>
16.9	M8 x 20 - A2	480 010 02 04 7		0,012		
16.10	<b>Blechschraube</b> 4,8 x 9,5 - A2	480 010 02 14 7		0,053	<b>Self tapping screw</b>	<b>Vis autotaraudeuse</b>
16.11	<b>Scheibe</b> 8,4 / 16 x 1 - A2	480 010 01 57 7		0,001	<b>Disc</b>	<b>Rondelle</b>
16.12	<b>Sechskantmutter</b> M8 - A2	480 010 01 56 7		0,005	<b>Hexagon nut</b>	<b>Écrou</b>
16.13	<b>Vor- / Rücklaufanschluss</b> CU12 Aufdach	480 010 02 53 7		0,113	<b>Supply / return roof coll.</b>	<b>Raccord départ / reotur</b>
16.14	<b>Adapter</b> Aufdach	480 010 01 74 7		0,068	<b>Adaptor</b>	<b>Adapteur</b>
16.15	<b>Kupplung</b> WTS-F	480 010 01 97 7		0,018	<b>Coupling</b>	<b>Accouplement</b>
16.16	<b>Firmenschild</b> -weishaupt- 240 mm (ohne Bild)	793 916		0,004	<b>Name plate</b>	<b>Plaque signalétique</b>
16.17	<b>Stiftschlüssel</b> 3mm (Imbusschlüssel)	480 010 02 38 7		0,009		

## 17. Solarpumpengruppe WHPSol 20-L



## 18. Solarregler

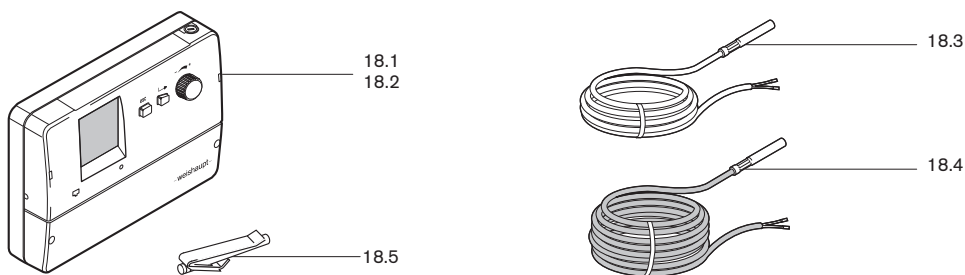


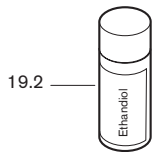
Bild Pict. Photo	Bezeichnung	Bestell-Nr. Order-No. No de commande	Preis EUR (o. MwSt.)	ca. kg appr. kg env. kg	Designation	Désignation
<b>17.</b>	<b>Solarpumpengruppe WHPSol 20-L</b>				<b>Solar pump assemblies</b>	<b>Pompe solaire</b>
	<b>Kugelhahn</b>				<b>Ball valve</b>	<b>Robinet à bille</b>
17.1	Solar VL 7000-W	480 010 01 23 7		0,385	Solar supply	Départ
17.2	Solar RL 7000-W	480 010 01 27 7		0,433	Solar supply	Retour
17.3	<b>Vorlaufrohr G 3/4 x Ø 22 x 270</b>	480 010 00 56 2		0,677	<b>Supply pipe</b>	<b>Conduite départ</b>
17.4	<b>Bogen für Entlüftung mit Klemmringverschraubung 15 x 1 mm</b>	480 010 00 57 2		0,158	<b>Elbow for venting with clamping ring</b>	<b>Coude pour purge avec écroul olive</b>
17.5	<b>Schnellentlüfter 3/8 selbstdichtend</b>	480 010 00 90 7		0,153	<b>Quick action vent self-sealing</b>	<b>Purgeur rapide</b>
17.6	<b>Absperrhahn für Entlüftung G3/4A x 3/8 I</b>	480 010 00 91 7		0,101	<b>Shut off valve for vent</b>	
	<b>Überwurfmutter</b>				<b>Screw cap</b>	<b>Contre-écrou</b>
17.7	M28 x 1,5 L=14,5	480 010 01 25 7		0,036		
17.8	G 1 1/2 x 42,3, L=16	409 000 04 32 7		0,074		
17.9	<b>Klemmring Ø 22</b>	480 010 01 26 7		0,005	<b>Clamping ring</b>	<b>Olive</b>
	<b>Umwälzpumpe</b>				<b>Circulation pump</b>	<b>Pompe de circulation</b>
17.10	ST25/6 (WILO-Star)	601 644		2,640		
17.10.1	Solar 15-80-1"	601 647		2,472		
17.11	<b>Anschlusskabel</b> 2800 mm lang	409 000 04 30 2		0,158	<b>Connection cable</b>	<b>Câble de raccordement</b>
17.12	<b>Reduziermuffe</b> G 11 x G 1 1/2 A	480 010 00 98 7		0,202	<b>Reducing sleeve</b>	<b>Manchon de réduction</b>
17.13	<b>Strangreguliertventil</b>	480 010 01 28 7 480 010 01 99 7		0,617 0,653	<b>Regulating valve</b>	<b>Vanne de réglage de débit</b>
17.14	<b>Dichtung</b>	409 000 04 17 7		0,002	<b>Gasket</b>	<b>Joint</b>
17.14.1	33 x 45 x 2 (1 1 2) 30 x 22 x 2 (1) (20-8-L)	480 000 07 30 7		0,001		
	<b>Thermogriff</b>				<b>Thermal handle</b>	<b>Poignée</b>
17.15	blau L=92 mm	409 000 04 48 7		0,057	blue	bleu
17.16	rot L= 92 mm	409 000 04 49 7		0,057	red	rouge
17.17	<b>Thermometer 0-120</b>	409 000 04 50 7		0,021	<b>Thermometer</b>	<b>Thermomètre</b>
17.18	<b>Wandhalter</b>	480 010 01 32 7		0,326	<b>Wall bracket</b>	<b>Attache murale</b>
17.19	<b>Befestigungsset Wandhalter</b>	480 010 01 32 2		0,100	<b>Fixing kit wall bracket</b>	<b>Set de fixation murale</b>
	<b>Beipack</b>				<b>Accessories</b>	<b>Visserie</b>
17.20	Solar	480 010 01 33 2		0,009		
17.21	12 mm / 15 mm / 18 mm WHPSol 20-L	480 010 00 49 2		0,176		
17.22	<b>Isolierschale</b>	480 010 01 34 7		0,773	<b>Insulating bowl</b>	<b>Coque isolante</b>
17.24	<b>Abstandhalter</b> Isolierschale WHP/WHM	480 010 01 51 7		0,008	<b>Spacer insulating bowl</b>	<b>Ecarteur coque isolante</b>
17.25	<b>Abdeckblende</b> WHP/WHM	409 000 05 01 7		0,333	<b>Cover</b>	<b>Capot</b>
17.26	<b>Kreuzstück 3/4</b>	480 010 01 29 7		0,366	<b>Cross piece</b>	<b>Pièce en croix</b>
17.27	<b>Sicherheitsventil 6 bar</b> 1/2 Solar	480 010 01 30 7		0,203	<b>Safety valve</b>	<b>Soupape de sécurité</b>
17.28	<b>Absperrflip</b> G 3/8	409 000 05 18 7		0,040	<b>Shut off flip</b>	<b>Robinet d'arrêt</b>
17.29	<b>Manometer 10 bar</b> rücks. Ø 50	480 010 01 31 7		0,130	<b>Manometer</b>	<b>Manomètre</b>
17.30	<b>Füll- und Entleerungshahn</b> G 1/2	409 000 04 29 7		0,137	<b>Inlet and outlet tap</b>	<b>Robinet de vidange et de remplissage</b>
<b>18.</b>	<b>Solarregler</b>				<b>Solar regulation set</b>	<b>Set régulation solaire</b>
18.1	<b>Solarregelung</b> WRSol 1.0	660 226		0,825	<b>Solar regulation</b>	<b>Régulation solaire</b>
18.2	<b>Solarregelung</b> WRSol 2.0	660 227		1,007	<b>Solar regulation</b>	<b>Régulation solaire</b>
18.3	<b>Temperaturfühler</b> NTC 5K STF 225 100 mm Fühlerlänge für WTS-F	660 229		0,111	<b>Temperature sensor</b>	<b>Sonde de température</b>
	NTC 5K STF 225 50 mm Fühlerlänge für WTS-F1	660 262		0,108		
18.4	NTC 5K STF 222.2	660 228		0,071		
18.5	<b>Befestigungsclip</b> für Kollektorfühler (ohne Bild)	480 010 00 66 2		0,015		

## 19.Ersatzteile für Zubehör

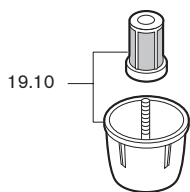
### Volumenzähler WVSol für Solarregler



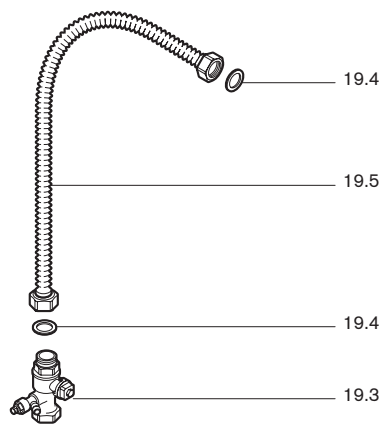
### Prüf- und Nachfüllarmatur



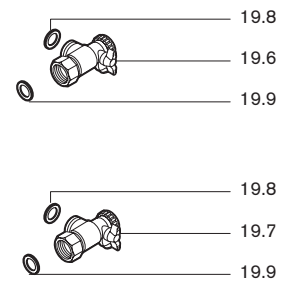
### Jetpumpe



### Anschlussset für Expansionsgefäß



### Hydraulik-Anschlussgruppe WHASol1.0



### Flexibles Anschluss-Set Aufdach

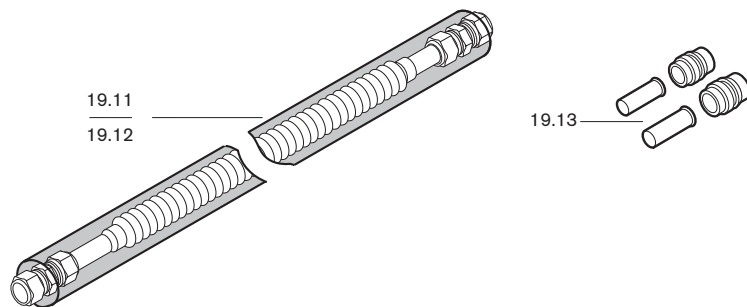


Bild Pict. Photo	Bezeichnung	Bestell-Nr. Order-No. No de commande	Preis EUR (o. MwSt.)	ca. kg appr. kg env. kg	Designation	Désignation
<b>19.</b>	<b>Ersatzteile für Zubehör</b>				<b>Spares for accessories</b>	<b>Accessoires divers</b>
	<u>Volumenzähler WVZSol für Solarregler</u>				<u>Displacement meter</u>	<u>Compteur de débit</u>
19.1	<b>Zapfahnverschraubung</b> vernickelt und mit Dichtungen für Pulszähler	606 085		0,250	<b>Tap connection</b> galvanised	<b>Raccordement</b> pour robinet de prélèvement
	<u>Prüf- und Nachfüllarmatur</u>				<u>Test and fill fittings</u>	<u>Kit de vérification</u>
19.2	<b>Druckkartusche</b> Ethandiol Inhalt 400 ml	669 191		0,597	<b>Pressure cartridge</b>	<b>Cartouche de pression</b>
	<u>Anschlussset für Expansionsgefäß</u>				<u>Connection set for expansion tank</u>	<u>Set de raccordement pour vase d'expansion</u>
19.3	<b>Kappenventil</b> G3/4l x G3/4A Ms mit Absperrung und Entleerung	480 010 00 03 7		0,337	<b>Lock shield valve</b>	<b>Robinet d'isolement</b>
19.4	<b>Dichtung</b> 16,2 X 24,5 X 2 DIN 2690	441 071		0,002	<b>Gasket</b>	<b>Joint</b>
19.5	<b>Wellrohr</b> Edelstahl 500 mm lang G 3/4	480 010 00 25 2		0,140	<b>Corrugated pipe</b> stainless steel	<b>Flexible inox</b>
	<u>Hydraulik-Anschlussgruppe WHASol1.0</u>				<u>Hydraulic connection fittings</u>	<u>Groupe de raccordement</u>
19.6	<b>Winkelverschraubung</b> Vorlauf rot	480 000 07 28 7		0,296	<b>Angular screwed union</b>	<b>Raccord coudé</b> Départ rouge
19.7	Rücklauf blau	480 000 07 29 7		0,291		Retour bleu
19.8	<b>Dichtung</b> 24 x 17 x 2 (3/4) AFM	480 000 07 07 7		0,001	<b>Gasket</b>	<b>Joint</b>
19.9	30 x 22 x 2 (1) AFM	480 000 07 30 7		0,001		
	<u>Jetpumpe</u>				<u>Jet pump</u>	<u>Pompe</u>
19.10	<b>Filtereinsatz-Set</b> 100 Ni mit Alu-Filtertasse und Dichtung	493 371		0,154	<b>Filter insert set</b> with alum. filter cup and gasket	<b>Filtre</b> avec coupelle alu. et joint
	<u>Flexibles Anschluss-Set Aufdach</u>				<u>Flexible connection set On roof</u>	<u>Raccords flexibles pour superposition</u>
19.11	<b>Wellschlauch</b> 1000 mm lang, DN16 mit Klemmringverschraubung 15 x 15 und Isolierung	480 010 00 46 2		0,460	<b>Corrugated hose</b> 1000 mm long with clamping ring and insulation	<b>Flexible</b> 1000 mm long avec écrou olive et isolation
19.12	<b>Wellschlauch</b> 3000 mm lang, DN16 mit Klemmringverschraubung 15 x 15 und Isolierung	480 010 00 47 2		0,920	<b>Corrugated hose</b> 3000 mm long with clamping ring and insulation	<b>Flexible</b> 3000 mm long avec écrou olive et isolation
19.13	<b>Verbindungs-Set</b> WTS-F Aufdach vertikal	480 010 00 48 2		0,097	<b>Connection set</b> WTS-F on roof vertical	<b>Set de liaison</b> WTS-F superposition verticale











# Weishaupt-Produkte und Dienstleistungen

Max Weishaupt GmbH  
D-88475 Schwendi

**Weishaupt in Ihrer Nähe?**  
Adressen, Telefonnummern usw.  
finden sie unter [www.weishaupt.de](http://www.weishaupt.de)

Druck-Nr. 83032101, Juni 2006  
Änderungen aller Art vorbehalten.  
Nachdruck verboten.

## – weishaupt –

Produkt		Beschreibung	Leistung
	<b>W-Brenner</b>	Die millionenfach bewährte Kompakt-Baureihe: Sparsam, zuverlässig, vollautomatisch. Öl-, Gas- und Zweistoffbrenner für Ein- und Mehrfamilienhäuser sowie Gewerbebetriebe.	bis 570 kW
	<b>monarch® und Industriebrenner</b>	Der legendäre Industriebrenner: Bewährt, langlebig, übersichtlich. Öl-, Gas- und Zweistoffbrenner für zentrale Wärmeversorgungsanlagen.	bis 10.900 kW
	<b>multiflam® Brenner</b>	Innovative Weishaupt-Technologie für Großbrenner: Minimale Emissionswerte besonders bei Leistungen über ein Megawatt. Öl-, Gas- und Zweistoffbrenner mit patentierter Brennstoffaufteilung.	bis 12.000 kW
	<b>WK-Industriebrenner</b>	Kraftpakete im Baukastensystem: Anpassungsfähig, robust, leistungsstark. Öl-, Gas- und Zweistoffbrenner für Industrieanlagen.	bis 17.500 kW
	<b>Thermo Unit</b>	Die Heizsysteme Thermo Unit aus Guss oder Stahl: Modern, wirtschaftlich, zuverlässig. Für die umweltschonende Beheizung von Ein- und Mehrfamilienhäusern. Brennstoff: Wahlweise Gas oder Öl.	bis 55 kW
	<b>Thermo Condens</b>	Die innovativen Brennwertgeräte mit SCOT-System: Effizient, schadstoffarm, vielseitig. Ideal für Wohnungen, Ein- und Mehrfamilienhäuser. Brennstoff: Gas.	bis 240 kW
	<b>Solar-Systeme</b>	Gratisenergie von der Sonne: Perfekt abgestimmte Komponenten, innovativ, bewährt. Formschöne Flachdachkollektoren zur Heizungsunterstützung und Trinkwassererwärmung.	
	<b>Wassererwärmer / Energiespeicher</b>	Das attraktive Programm zur Trinkwassererwärmung umfasst klassische Wassererwärmer, die über ein Heizsystem versorgt werden und Energiespeicher, die über Solarsysteme gespeist werden können.	
	<b>MSR-Technik / Gebäudeautomation</b>	Vom Schaltschrank bis zur Komplettsteuerung von Gebäudetechnik – bei Weishaupt finden Sie das gesamte Spektrum moderner MSR Technik. Zukunftsorientiert, wirtschaftlich und flexibel.	
	<b>Service</b>	Produkt und Kundendienst sind erst die volle Weishaupt Leistung. Der Weishaupt Kundendienst steht Ihnen das ganze Jahr über rund um die Uhr zur Verfügung. Wir sind da, wenn Sie uns brauchen. Überall.	